

10 October 2012

Соглашение

О принятии единообразных технических предписаний, касающихся колесных транспортных средств, предметов оборудования и частей, которые могут быть установлены и/или использованы на колесных транспортных средствах, и об условиях взаимного признания официальных утверждений, выдаваемых на основе этих предписаний*

(Пересмотр 2, включающий поправки, вступившие в силу 16 октября 1995 года)

Добавление 66: Правила № 67

Пересмотр 3

Включает все тексты, действующие на настоящий момент:

Исправление к Пересмотру 2

Дополнение 7 к поправкам серии 01 – Дата вступления в силу: 2 февраля 2007 года

Дополнение 8 к поправкам серии 01 – Дата вступления в силу: 3 февраля 2008 года

Исправление к Пересмотру 2 (только на французском языке)

Дополнение 9 к поправкам серии 01 – Дата вступления в силу: 19 августа 2010 года

Добавление 10 к поправкам серии 01 – Дата вступления в силу: 26 июля 2012 года

Единообразные предписания, касающиеся:

- I. Официального утверждения специального оборудования транспортных средств категорий М и N, двигатели которых работают на сжиженном нефтяном газе**
- II. Официального утверждения транспортных средств категорий М и N, оснащенных специальным оборудованием для использования сжиженного нефтяного газа в качестве топлива, в отношении установки такого оборудования**



ОРГАНИЗАЦИЯ ОБЪЕДИНЕННЫХ НАЦИЙ

* Прежнее название Соглашения: Соглашение о принятии единообразных условий официального утверждения и о взаимном признании официального утверждения предметов оборудования и частей механических транспортных средств, заключено в Женеве 20 марта 1958 года.

Правила № 67

Единообразные предписания, касающиеся:

- I. Официального утверждения специального оборудования транспортных средств категорий М и N, двигатели которых работают на сжиженном нефтяном газе**

- II. Официального утверждения транспортных средств категорий М и N, оснащенных специальным оборудованием для использования сжиженного нефтяного газа в качестве топлива, в отношении установки такого оборудования**

Содержание

| | <i>Стр.</i> |
|---|-------------|
| 1. Область применения | 5 |
| 2. Определение и классификация элементов оборудования | 5 |
| Часть I – Официальное утверждение специального оборудования транспортных средств категорий М и N, двигатели которых работают на сжиженном нефтяном газе | |
| 3. Заявка на официальное утверждение | 12 |
| 4. Маркировка | 12 |
| 5. Официальное утверждение | 13 |
| 6. Технические требования к различным элементам оборудования СНГ | 14 |
| 7. Модификация типа оборудования СНГ и распространение официального утверждения | 22 |
| 8. (Не определен) | 22 |
| 9. Соответствие производства | 22 |
| 10. Санкции, налагаемые за несоответствие производства | 23 |
| 11. Переходные положения применительно к различным элементам оборудования СНГ | 23 |
| 12. Окончательное прекращение производства | 24 |
| 13. Названия и адреса технических служб, уполномоченных проводить испытания для официального утверждения, и органов, предоставляющих официальное утверждение типа | 24 |

| | |
|---|---|
| Часть II – Официальное утверждение транспортных средств категорий М и N, оснащенных специальным оборудованием для использования сжиженного нефтяного газа в качестве топлива, в отношении установки такого оборудования | |
| 14. | Определения 25 |
| 15. | Заявка на официальное утверждение 25 |
| 16. | Официальное утверждение 26 |
| 17. | Предписания в отношении установки специального оборудования транспортных средств, двигатели которых работают на сжиженном нефтяном газе 27 |
| 18. | Соответствие производства 36 |
| 19. | Санкции, налагаемые за несоответствие производства 36 |
| 20. | Модификация типа транспортного средства и распространение официального утверждения 36 |
| 21. | Окончательное прекращение производства 37 |
| 22. | Переходные положения применительно к установке различных элементов оборудования СНГ и официальному утверждению типа транспортных средств, оснащенных специальным оборудованием для использования сжиженного нефтяного газа в их двигательной системе, в отношении установки такого оборудования 37 |
| 23. | Названия и адреса технических служб, уполномоченных проводить испытания для официального утверждения, и органов, предоставляющих официальное утверждение типа 38 |
| Приложения | |
| 1 | Основные характеристики транспортного средства, двигателя и оборудования СНГ 39 |
| 2A | Схема знака официального утверждения оборудования СНГ 44 |
| 2B | Сообщение, касающееся предоставления официального утверждения, распространения официального утверждения, отказа в официальном утверждении, отмены официального утверждения или окончательного прекращения производства типа оборудования СНГ на основании Правил № 67 45 |
| | Добавление (только баллоны) 47 |
| 2C | Схема знаков официального утверждения 49 |
| 2D | Сообщение, касающееся предоставления официального утверждения, распространения официального утверждения, отказа в официальном утверждении, отмены официального утверждения или окончательного прекращения производства типа транспортного средства в отношении установки систем СНГ на основании Правил № 67 50 |
| 3 | Положения, касающиеся официального утверждения вспомогательного оборудования баллона СНГ 52 |
| 4 | Положения, касающиеся официального утверждения топливного насоса 59 |
| 5 | Положения, касающиеся официального утверждения фильтра СНГ 61 |

| | | |
|----|--|-----|
| 6 | Положения, касающиеся официального утверждения регулятора давления и испарителя | 63 |
| 7 | Положения, касающиеся официального утверждения запорного клапана, обратного клапана, предохранительного клапана газопровода и соединительного патрубка подачи резервного топлива | 65 |
| 8 | Положения, касающиеся официального утверждения гибких шлангов с соединительными муфтами | 69 |
| 9 | Положения, касающиеся официального утверждения заправочного блока | 94 |
| 10 | Положения, касающиеся официального утверждения баллонов СНГ | 99 |
| | Добавление 1 | 125 |
| | Добавление 2 | 128 |
| | Добавление 3 | 130 |
| | Добавление 4 | 132 |
| | Добавление 5 – Примеры специальных баллонов | 135 |
| | Добавление 6 – Методы испытания материалов | 137 |
| 11 | Положения, касающиеся официального утверждения газонагнетателей, газосмесителей или инжекторов и топливопровода | 139 |
| 12 | Положения, касающиеся официального утверждения газового дозатора, имеющего отдельную конструкцию с газонагнетателем (газонагнетателями) | 142 |
| 13 | Положения, касающиеся официального утверждения датчика давления и/или температуры | 144 |
| 14 | Положения, касающиеся официального утверждения электронного блока управления | 146 |
| 15 | Процедуры испытаний | 147 |
| 16 | Положения, касающиеся опознавательного знака транспортных средств категорий M ₂ и M ₃ , работающих на СНГ | 164 |
| 17 | Положения, касающиеся опознавательного знака соединительного патрубка подачи резервного топлива | 165 |

1. Область применения

Настоящие Правила применяются к:

- 1.1 Часть I Официальному утверждению специального оборудования транспортных средств категорий М и N¹, двигатели которых работают на сжиженном нефтяном газе;
- 1.2 Часть II Официальному утверждению транспортных средств категорий М и N¹, оснащенных специальным оборудованием для использования сжиженного нефтяного газа в качестве топлива, в отношении установки такого оборудования.

2. Определение и классификация элементов оборудования

Элементы оборудования СНГ, предназначенные для использования на транспортных средствах, классифицируются в зависимости от максимального рабочего давления и назначения в соответствии с рис. 1.

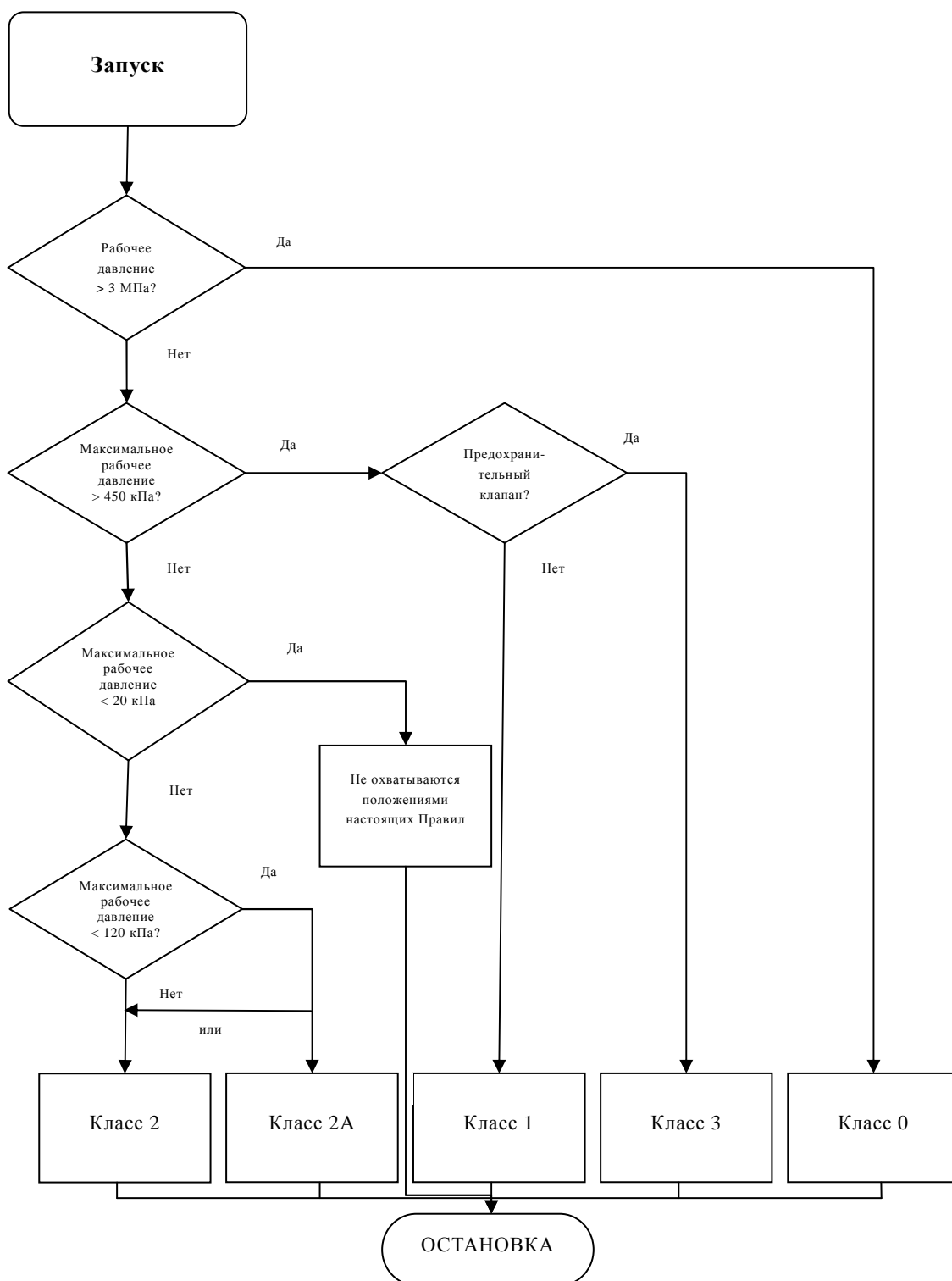
- Класс 0 Детали высокого давления, включая патрубки и арматуру, в которых находится СНГ в жидком состоянии под давлением > 3 000 кПа.
- Класс 1 Детали высокого давления, включая патрубки и арматуру, в которых находится СНГ в жидком состоянии под давлением насыщенного пара или повышенным давлением насыщенного пара вплоть до 3 000 кПа.
- Класс 2 Детали низкого давления, включая патрубки и арматуру, в которых находится СНГ в газообразном состоянии с максимальным рабочим давлением в пределах от 20 до 450 кПа выше атмосферного давления.
- Класс 2А Детали низкого давления для ограниченного диапазона давлений, включая патрубки и арматуру, в которых находится СНГ в газообразном состоянии с максимальным рабочим давлением в пределах от 20 до 120 кПа выше атмосферного давления.
- Класс 3 Запорные клапаны и предохранительные клапаны, работающие в условиях жидкой фазы.

Положения настоящих Правил не распространяются на элементы оборудования СНГ, рассчитанные на максимальное рабочее давление менее 20 кПа выше атмосферного давления.

Элемент оборудования может состоять из нескольких узлов, каждый из которых относится к своему собственному классу в зависимости от максимального рабочего давления и назначения.

¹ В соответствии с определениями, приведенными в Сводной резолюции о конструкции транспортных средств (СР.3), документ ECE/TRANS/WP.29/78/Rev.2, пункт 2.

Рис. 1
Классификация в зависимости от максимального рабочего давления
и назначения



- 2.1 *"Давление"* означает относительное давление по сравнению с атмосферным давлением, если не указано иное.
- 2.1.1 *"Функциональное давление"* означает установившееся давление при постоянной температуре газа 15 °С.
- 2.1.2 *"Контрольное давление"* означает давление, которому подвергается элемент оборудования в ходе испытания на официальное утверждение.
- 2.1.3 *"Эксплуатационное давление"* означает максимальное давление, на которое рассчитан элемент оборудования и на основе которого определяется его прочность.
- 2.1.4 *"Рабочее давление"* означает давление при обычных условиях эксплуатации.
- 2.1.5 *"Максимальное рабочее давление"* означает максимальное давление, которое может быть достигнуто внутри элемента оборудования в процессе эксплуатации.
- 2.1.6 *"Классификационное давление"* означает максимально допустимое рабочее давление внутри того или иного узла в соответствии с его классификацией.
- 2.2 *"Специальное оборудование"* означает:
- a) баллон,
 - b) вспомогательное оборудование баллона,
 - c) испаритель/регулятор давления,
 - d) запорный клапан,
 - e) газонагнетатель, инжектор или газосмеситель,
 - f) газовый дозатор с газонагнетателем или без него,
 - g) гибкие шланги,
 - h) заправочный блок,
 - i) обратный клапан,
 - j) предохранительный клапан газопровода,
 - k) фильтр,
 - l) датчик давления или температуры,
 - m) топливный насос,
 - n) соединительный патрубок подачи резервного топлива,
 - o) электронный блок управления,
 - p) топливопровод,
 - q) предохранительный клапан,
 - r) комбинацию элементов.
- 2.3 *"Баллон"* означает любой сосуд, используемый для хранения сжиженного нефтяного газа.

- 2.3.1 Баллон может быть:
- a) стандартным цилиндрическим баллоном, имеющим корпус цилиндрической формы, два выпуклых тороидальных или эллиптических основания и требуемые отверстия;
 - b) специальным баллоном: прочие баллоны, кроме стандартных цилиндрических баллонов. Размерные характеристики приводятся в приложении 10, добавление 5.
- 2.3.2 *"Цельнокомпозиционный баллон"* означает баллон, который изготовлен только из композиционного материала с неметаллическим покрытием.
- 2.3.3 *"Партия баллонов"* означает максимум 200 баллонов одного типа, изготовленных последовательно на одной и той же производственной линии.
- 2.4 *"Тип баллона"* означает баллоны, не имеющие между собой различий в отношении следующих характеристик, определенных в приложении 10:
- a) фирменное название (фирменные названия) или товарный знак (товарные знаки),
 - b) форма (цилиндрическая, специальная форма),
 - c) отверстия (табличка для вспомогательного оборудования/металлическое кольцо),
 - d) материал,
 - e) технология сварки,
 - f) термическая обработка,
 - g) технологическая линия,
 - h) номинальная толщина стенок,
 - i) диаметр,
 - j) высота (в случае специальных контейнеров).
- 2.5 *"Вспомогательное оборудование баллона"* означает следующее оборудование, которое может устанавливаться отдельно либо быть скомбинированным:
- a) 80-процентный стопорный клапан,
 - b) указатель уровня,
 - c) предохранительный клапан,
 - d) дистанционно регулируемый рабочий клапан с ограничительным клапаном,
 - e) топливный насос,
 - f) клапанная группа,
 - g) газонепроницаемый кожух,
 - h) заизолированный переходник системы питания,

- i) обратный клапан,
 - j) ограничитель давления.
- 2.5.1 *"80-процентный стопорный клапан"* означает устройство, ограничивающее степень наполнения баллона максимум до 80% его емкости.
- 2.5.2 *"Указатель уровня"* означает устройство для контроля уровня жидкости в баллоне.
- 2.5.3 *"Предохранительный клапан (разгрузочный клапан)"* означает устройство, предупреждающее повышение давления в баллоне.
- 2.5.3.1 *"Ограничитель давления"* означает устройство, предохраняющее баллон от разрыва, который может произойти в случае возгорания, путем удаления содержащегося в баллоне СНГ.
- 2.5.4 *"Дистанционно регулируемый рабочий клапан с ограничительным клапаном"* означает устройство, позволяющее открывать и прерывать подачу СНГ к испарителю/регулятору давления; *"дистанционно регулируемый"* означает, что действие рабочего клапана регулируется электронным блоком управления; при выключенном двигателе клапан закрыт; *"ограничительный клапан"* означает устройство, предназначенное для ограничения подачи СНГ.
- 2.5.5 *"Топливный насос"* означает устройство, предназначенное для подачи СНГ в сжиженном состоянии в двигатель посредством повышения давления в баллоне за счет давления в линии нагнетания топливного насоса.
- 2.5.6 *"Клапанная группа"* означает устройство, состоящее из вспомогательного оборудования, упоминаемого в пунктах 2.5.1–2.5.3 и 2.5.8, либо из части этого оборудования.
- 2.5.7 *"Газонепроницаемый кожух"* означает устройство для защиты вспомогательного оборудования и удаления любых утечек газа в открытый воздух.
- 2.5.8 Заизолированный переходник системы питания (топливный насос/пускатели/датчик уровня топлива).
- 2.5.9 *"Обратный клапан"* означает устройство, позволяющее осуществлять подачу СНГ в жидком состоянии в одном направлении и препятствующее оттоку СНГ в жидком состоянии в противоположном направлении.
- 2.6 *"Испаритель"* означает устройство, предназначенное для преобразования СНГ из жидкого в газообразное состояние.
- 2.7 *"Регулятор давления"* означает устройство, предназначенное для снижения и регулирования давления сжиженного нефтяного газа.
- 2.8 *"Запорный клапан"* означает устройство, предназначенное для прекращения подачи СНГ.
- 2.9 *"Предохранительный клапан газопровода"* означает устройство, препятствующее повышению давления в патрубках сверх заданной величины.

- 2.10 *"Газонагнетатель, инжектор или газосмеситель"* означает устройство, через которое СНГ в жидком или газообразном состоянии подается в двигатель.
- 2.11 *"Газовый дозатор"* означает устройство для отмеривания и/или распределения газа, подаваемого в двигатель, причем оно может быть выполнено либо в одном узле с газонагнетателем, либо иметь отдельную конструкцию.
- 2.12 *"Электронный блок управления"* означает устройство, регулирующее подачу СНГ в двигатель и автоматически отключающее запорные клапаны системы СНГ в случае повреждения топливного трубопровода вследствие аварии или в случае остановки двигателя.
- 2.13 *"Датчик давления или температуры"* означает устройство для измерения значений давления или температуры.
- 2.14 *"Фильтр СНГ"* означает устройство для фильтрации СНГ, причем фильтр может быть встроен в другие элементы оборудования.
- 2.15 *"Гибкие шланги"* означает шланги, по которым сжиженный нефтяной газ подается под различным давлением от одного устройства к другому в сжиженном или газообразном состоянии.
- 2.16 *"Заправочный блок"* означает устройство, предназначенное для заправки баллона; заправочный блок может быть совмещен в одном узле с 80-процентным стопорным клапаном баллона или выполнен в виде вынесенного блока для заправки баллона вне пределов транспортного средства.
- 2.17 *"Соединительный патрубок подачи резервного топлива"* означает соединительный патрубок на участке топливопровода между топливным баллоном и двигателем. Если в транспортном средстве, работающем на унитарном топливе, кончается топливо, то двигатель может работать на топливе из резервного баллона, подсоединенного к цепи подачи резервного топлива.
- 2.18 *"Топливопровод"* означает трубу или рукав, соединяющий устройства впрыска топлива.
- 2.19 *"Сжиженный нефтяной газ (СНГ)"* означает любой продукт, состоящий в основном из следующих углеводородов:
пропана, пропена (пропилена), нормального бутана, изобутана, изобутилена, бутена (бутилена) и этана.
Европейским стандартом EN 589:1993 оговорены требования в отношении испытания моторного СНГ, реализуемого на рынке стран – членов ЕКС (Европейский комитет по стандартизации), и методы проведения таких испытаний.

Часть I – Официальное утверждение специального оборудования транспортных средств категорий М и N, двигатели которых работают на сжиженном нефтяном газе

3. Заявка на официальное утверждение

- 3.1 Заявка на официальное утверждение специального оборудования представляется владельцем фирменного названия или товарного знака или его должным образом уполномоченным представителем.
- 3.2 К заявке прилагаются перечисленные ниже документы в трех экземплярах и следующие данные:
- 3.2.1 подробное описание типа специального оборудования (указанного в приложении 1),
- 3.2.2 достаточно подробный чертеж специального оборудования в соответствующем масштабе,
- 3.2.3 данные о контроле соответствия техническим требованиям, предписываемым в пункте 6 настоящих Правил.
- 3.3 По просьбе технической службы, уполномоченной проводить испытания для официального утверждения, должны быть представлены образцы специального оборудования.
- Дополнительные образцы предоставляются по требованию.

4. Маркировка

- 4.1 На всех элементах оборудования, представляемых для официального утверждения, должны быть нанесены фирменное название или товарный знак изготовителя и обозначение типа оборудования; на неметаллических элементах оборудования должны также проставляться месяц и год их изготовления; маркировка должна быть четкой и нестираемой.
- 4.2 На всех видах оборудования должно быть предусмотрено достаточное место для нанесения знака официального утверждения, включая классификацию соответствующего элемента (см. приложение 2А), а для элементов класса 0 – также эксплуатационного давления; это место должно быть показано на чертежах, упоминаемых в пункте 3.2.2 выше.
- 4.3 К каждому баллону должна также быть приварена табличка, на которой должны быть четко и нестираемым образом проставлены следующие данные:
- a) серийный номер;
 - b) вместимость в литрах;
 - c) обозначение "СНГ";
 - d) контрольное давление [кПа];

- e) слова: "максимальная степень наполнения: 80%";
- f) год и месяц официального утверждения (например, 99/01);
- g) знак официального утверждения, предусмотренный в пункте 5.4;
- h) обозначение "НАСОС ВНУТРИ" и маркировка, идентифицирующая насос, если насос установлен внутри баллона.

5. Официальное утверждение

- 5.1 Если образцы оборудования, представленные для официального утверждения, отвечают предписаниям пунктов 6.1–6.13 настоящих Правил, то на данный тип оборудования выдается официальное утверждение.
- 5.2 Каждому официально утвержденному типу оборудования присваивается номер официального утверждения, первые две цифры которого (в настоящее время 01, что соответствует поправкам серии 01, вступившим в силу 13 ноября 1999 года) указывают серию поправок, соответствующих самым последним техническим изменениям, внесенным в Правила к моменту предоставления официального утверждения. Одна и та же Договаривающаяся сторона не может присвоить этот буквенно-цифровой код другому типу оборудования.
- 5.3 Стороны Соглашения, применяющие настоящие Правила, уведомляются об официальном утверждении, распространении официального утверждения или об отказе в официальном утверждении типа/части оборудования СНГ на основании настоящих Правил посредством карточки, соответствующей образцу, приведенному в приложении 2В к настоящим Правилам. Если она касается баллона, то дополнительно используется приложение 2В – добавление 1.
- 5.4 На всех видах оборудования, соответствующего типу, официально утвержденному на основании настоящих Правил, на видном месте, указанном выше в пункте 4.2, в дополнение к знаку, предписываемому в пунктах 4.1 и 4.3, проставляется международный знак официального утверждения, состоящий из:
 - 5.4.1 круга с проставленной в нем буквой "E", за которой следует отличительный номер страны, предоставившей официальное утверждение²;
 - 5.4.2 номера настоящих Правил, за которым следует буква "R", тире и номер официального утверждения, проставленные справа от круга, предписанного в пункте 5.4.1. Этот номер официального утверждения состоит из номера официального утверждения типа соответствующего устройства, который проставляется на карточке официального утверждения данного типа (см. пункт 5.2 и приложение 2В) и которому предшествуют две цифры, указывающие номер последней серии поправок, внесенных в настоящие Правила.

² Отличительные номера Договаривающихся сторон Соглашения 1958 года воспроизводятся в приложении 3 к Сводной резолюции о конструкции транспортных средств (СР.3), документ ECE/TRANS/WP.29/78/Rev.2/Amend.1.

- 5.5 Знак официального утверждения должен быть четким и нестираемым.
- 5.6 Схема знака официального утверждения приводится в качестве примера в приложении 2А к настоящим Правилам.
- 5.7 На элементах класса 0 рядом со знаком официального утверждения, упомянутым в пункте 5.4, указывают также эксплуатационное давление.

6. Технические требования к различным элементам оборудования СНГ

- 6.1 Общие положения

Специальное оборудование транспортных средств, двигатели которых работают на СНГ, должно работать надлежащим образом и безопасно.

Материалы, из которых изготавливается данное оборудование и которые вступают в контакт с СНГ, должны быть с ним совместимы.

Те части оборудования, правильная и безопасная работа которых может нарушаться под воздействием СНГ, высокого давления или вибрации, должны подвергаться испытаниям в соответствии с процедурой, описанной в приложениях к настоящим Правилам. В частности, должны быть выполнены положения пунктов 6.2–6.13.

При установке оборудования СНГ, официально утвержденного на основании настоящих Правил, должны соблюдаться соответствующие требования в отношении электромагнитной совместимости (ЭМС) согласно Правилам № 10 с поправками серии 02 или их эквиваленту.
- 6.2 Положения, касающиеся баллонов

Баллоны СНГ должны официально утверждаться по типу конструкции в соответствии с положениями приложения 10 к настоящим Правилам.
- 6.3 Положения, касающиеся вспомогательного оборудования баллона
 - 6.3.1 Баллон должен оснащаться следующим вспомогательным оборудованием, которое может устанавливаться отдельно, либо быть скомбинированным (клапанная(ые) группа(ы)):
 - 6.3.1.1 80-процентный стопорный клапан,
 - 6.3.1.2 указатель уровня,
 - 6.3.1.3 предохранительный клапан (разгрузочный клапан),
 - 6.3.1.4 дистанционно регулируемый рабочий клапан с ограничительным клапаном.
 - 6.3.2 При необходимости баллон может иметь газонепроницаемый кожух.

- 6.3.3 Баллон может оснащаться заизолированным переходником системы питания, предназначенным для обеспечения работы пускателей/топливного насоса СНГ.
- 6.3.4 Баллон может оснащаться топливным насосом СНГ, устанавливаемым внутри баллона.
- 6.3.5 Баллон может оснащаться обратным клапаном.
- 6.3.6 Баллон должен быть оборудован ограничителем давления (ОД). Устройства или выполняемые ими функции могут получить официальное утверждение в качестве ОД, являющегося:
- плавким предохранителем (срабатывающим при определенной температуре) (предохранителем);
 - предохранительным клапаном при условии, что он отвечает требованиям пункта 6.15.8.3;
 - сочетанием обоих вышеназванных устройств; или
 - любым другим равноценным техническим решением при условии, что оно обеспечивает идентичную степень эффективности.
- 6.3.7 Вспомогательное оборудование, упоминаемое в пунктах 6.3.1–6.3.6, выше, должно быть официально утверждено по типу конструкции в соответствии с положениями, изложенными в:
- приложении 3 к настоящим Правилам в случае вспомогательного оборудования, указанного в пунктах 6.3.1, 6.3.2, 6.3.3 и 6.3.6;
 - приложении 4 к настоящим Правилам в случае вспомогательного оборудования, указанного в пункте 6.3.4;
 - приложении 7 к настоящим Правилам в случае вспомогательного оборудования, указанного в пункте 6.3.5.
- 6.4–6.14 Положения, касающиеся других элементов оборудования
- Другие элементы оборудования, перечисленные в таблице 1, должны быть официально утверждены по типу конструкции в соответствии с положениями приложений, указанных в таблице.

Таблица 1

| Пункт | Элемент оборудования | Приложение |
|-------|--|------------|
| 6.4 | Топливный насос | 4 |
| 6.5 | Испаритель ¹ Регулятор давления ¹ | 6 |
| 6.6 | Запорные клапаны Обратные клапаны Предохранительные клапаны газопровода Соединительные патрубки подачи резервного топлива | 7 |
| 6.7 | Гибкие шланги | 8 |
| 6.8 | Заправочный блок | 9 |

| Пункт | Элемент оборудования | Приложение |
|-------|--|------------|
| 6.9 | Газонагнетатели/газосмеситель ³ или инжекторы | 11 |
| 6.10 | Газовые дозаторы ² | 12 |
| 6.11 | Датчики давления Датчики температуры | 13 |
| 6.12 | Электронный блок управления | 14 |
| 6.13 | Фильтры СНГ | 5 |
| 6.14 | Предохранительный клапан | 3 |

¹ Либо совмещены в одном узле, либо имеют отдельную конструкцию.

² Применимо только в том случае, если пускатель газового дозатора не встроены в газонагнетатель.

³ Применимо только в том случае, когда рабочее давление газосмесителя превышает 20 кПа (класс 2).

- 6.15 Общие конструкторские нормативы, касающиеся элементов оборудования
- 6.15.1 Положения, касающиеся 80-процентного стопорного клапана
- 6.15.1.1 Место соединения поплавка с запорным узлом 80-процентного стопорного клапана не должно подвергаться деформации при обычных условиях эксплуатации.
- 6.15.1.2 Если конструкция 80-процентного стопорного клапана баллона оснащена поплавком, то последний должен выдерживать давление 4 500 кПа.
- 6.15.1.3 Запорный узел устройства, ограничивающего наполнение баллона до 80% $\pm 0/-5\%$ его емкости, для которого предназначен 80-процентный стопорный кран, должен выдерживать давление 6 750 кПа. В закрытом положении при перепаде давления 700 кПа скорость наполнения не должна превышать 500 см³/мин. Клапан должен испытываться вместе со всеми баллонами, для установки на которых он предназначен, либо же изготовитель должен указать на основе расчетов, для баллонов каких типов данный клапан пригоден.
- 6.15.1.4 Если 80-процентный стопорный клапан не оснащен поплавком, то после его закрытия скорость наполнения не должна превышать 500 см³/мин.
- 6.15.1.5 На это устройство наносится постоянная маркировка с указанием типа баллона, для которого это устройство предназначено, диаметра и угла, и в соответствующих случаях на нем указывается порядок установки.
- 6.15.2 Устройства с электроприводом, по которым проходит СНГ, должны, во избежание появления электрической искры на поверхности трещины в случае повреждения элемента оборудования:
- быть изолированы таким образом, чтобы через узлы, по которым проходит СНГ, не проводился никакой ток, причем
 - иметь электрический привод, который должен изолироваться:

- i) от кузова,
- ii) от контейнера с топливным насосом.

Сопротивление изоляции должно составлять > 10 МОм.

- 6.15.2.1 Электрические соединения, проходящие в багажнике и салоне, должны соответствовать классу изоляции IP 40 согласно МЭК 529.
- 6.15.2.2 Все другие электрические соединения должны соответствовать классу изоляции IP 54 согласно МЭК 529.
- 6.15.2.3 Заизолированный переходник системы питания (топливный насос/пускатели/датчик уровня топлива), предназначенный для обеспечения изолированного и плотного электрического соединения, должен быть герметически уплотненного типа.
- 6.15.3 Конкретные положения, касающиеся клапанов с электрическим/внешним (гидравлическим, пневматическим) приводом.
- 6.15.3.1 В случае клапанов, приводимых в действие электрическим/внешним приводом (например, 80-процентный стопорный клапан, рабочий клапан, запорные клапаны, обратные клапаны, предохранительный клапан газопровода, клапан соединительного патрубка подачи резервного топлива), эти клапаны должны находиться в "закрытом" положении, если их привод отключен.
- 6.15.3.2 Привод топливного насоса должен отключаться в случае неисправности электронного блока управления или прекращения подачи питания к нему.
- 6.15.4 Теплообменная среда (требования в отношении совместимости и давления)
- 6.15.4.1 Материалы, из которых изготавливается то или иное устройство и которые вступают в контакт с теплообменной средой при работе устройства, должны быть совместимы с этой жидкостью и должны быть рассчитаны на то, чтобы выдерживать давление теплообменной среды 200 кПа. Материал должен соответствовать положениям, предусмотренным в пункте 17 приложения 15.
- 6.15.4.2 Камера, в которой находится теплообменная среда испарителя/регулятора давления, должна обеспечивать герметичность при давлении 200 кПа.
- 6.15.5 Элементы оборудования, состоящие из узлов как высокого, так и низкого давления, должны быть сконструированы таким образом, чтобы исключалась возможность повышения давления в узле низкого давления более чем в 2,25 раза по сравнению с максимальным рабочим давлением, на которое рассчитан этот узел. Элементы оборудования, подсоединенные напрямую к топливной емкости, находящейся под давлением, должны быть рассчитаны на классификационное давление 3 000 кПа. Просачивание газа в моторное отделение транспортного средства или его утечка в атмосферу не допускаются.

- 6.15.6 Конкретные положения относительно предотвращения любого потока газа
- 6.15.6.1 Насос класса 1 должен быть сконструирован таким образом, чтобы давление на выходе никогда не превышало 3 000 кПа, например в случае засорения газопровода или несрабатывания запорного клапана. Это может быть обеспечено за счет отключения насоса или отвода газа обратно в баллон.
- Насос класса 0 должен быть сконструирован таким образом, чтобы давление на выходе никогда не превышало эксплуатационного давления элементов оборудования, установленных далее по газопроводу, например в случае засорения газопровода или несрабатывания запорного клапана. Это может быть обеспечено за счет отключения насоса или отвода газа обратно в баллон.
- 6.15.6.2 Регулятор давления/испаритель должен быть сконструирован таким образом, чтобы предотвращался любой поток газа, когда в блок регулятора/испарителя подается СНГ под давлением $\leq 4\,500$ кПа при неработающем регуляторе.
- 6.15.7 Положения, касающиеся предохранительного клапана газопровода
- 6.15.7.1 Предохранительный клапан газопровода класса 1 должен быть сконструирован таким образом, чтобы он открывался при давлении $3\,200 \pm 100$ кПа.
- Предохранительный клапан газопровода класса 0 должен быть сконструирован таким образом, чтобы он открывался при давлении, в 1,07 раза превышающем эксплуатационное давление газопровода ± 100 кПа (при необходимости).
- 6.15.7.2 Предохранительный клапан газопровода класса 1 не должен давать внутренних утечек при давлении до 3 000 кПа.
- Предохранительный клапан газопровода класса 0 не должен давать внутренних утечек при давлении, не превышающем эксплуатационное давление газопровода.
- 6.15.8 Положения, касающиеся предохранительного клапана (разгрузочного клапана)
- 6.15.8.1 Предохранительный клапан должен устанавливаться внутри баллона или на баллоне, в том месте, где топливо находится в газообразном состоянии.
- 6.15.8.2 Предохранительный клапан должен быть сконструирован таким образом, чтобы он открывался при давлении $2\,700 \pm 100$ кПа.
- 6.15.8.3 Расход через предохранительный клапан, определяемый с помощью сжатого воздуха при давлении, превышающем на 20% обычное рабочее давление, должен составлять по крайней мере:
- $$Q \geq 10,66 \cdot A^{0,82},$$
- где:
- Q = расход воздуха в стандартных м³/мин (при абсолютном давлении 100 кПа и температуре 15 °С),

A = площадь наружной поверхности баллона в m^2 .

Результаты измерения потока воздуха должны быть скорректированы до нормальных условий: абсолютное давление воздуха 100 кПа и температура 15 °С.

Если в качестве ограничителя давления используется предохранительный клапан, то расход воздуха должен составлять не менее 17,7 стандартных $m^3/мин$.

6.15.8.4 Предохранительный клапан не должен давать внутренних утечек при давлении до 2 600 кПа.

6.15.8.5 Ограничитель давления устройство (предохранитель) должен быть сконструирован таким образом, чтобы он открывался при температуре 120 ± 10 °С.

6.15.8.6 Ограничитель давления (предохранитель) должен быть сконструирован таким образом, чтобы в открытом положении расход составлял:

$$Q \geq 2,73 \cdot A,$$

где:

Q = расход воздуха в стандартных $m^3/мин$ (при абсолютном давлении 100 кПа и температуре 15 °С),

A = площадь наружной поверхности баллона в m^2 .

Измерение потока должно производиться при абсолютном давлении воздуха перед элементом в 200 кПа и при температуре 15 °С.

Результаты измерения потока должны быть скорректированы применительно к стандартным условиям: абсолютное давление воздуха 100 кПа и температура 15 °С.

6.15.8.7 Ограничитель давления должен быть смонтирован на баллоне, в том месте, где топливо находится в газообразном состоянии.

6.15.8.8 Ограничитель давления должен быть установлен на баллоне таким образом, чтобы он мог отводить газ в газонепроницаемый кожух, если его наличие предусмотрено.

6.15.8.9 Ограничитель давления (предохранитель) должен быть испытан в соответствии с положениями, содержащимися в пункте 7 приложения 3.

6.15.9 Диссипация мощности топливного насоса

При минимальном уровне топлива, обеспечивающем работу двигателя, повышение температуры, обусловленное работой топливного(ых) насоса (насосов), никогда не должно приводить к открытию предохранительного клапана.

6.15.10 Положения, касающиеся заправочного блока

6.15.10.1 Заправочный блок должен быть оснащен по крайней мере одним уплотненным обратным клапаном, и его конструкция должна исключать возможность демонтажа.

- 6.15.10.2 Заправочный блок должен быть оснащен по крайней мере одним газонепроницаемым обратным клапаном.
- 6.15.10.3 Конструкция и размеры соединительного участка заправочного блока должны соответствовать указанным на рисунках в приложении 9.
- Заправочный блок, показанный на рис. 5, используется только на механических транспортных средствах категорий M₂, M₃, N₂, N₃ и M₁, имеющих максимальную общую массу > 3 500 кг.
- 6.15.10.4 Заправочный блок, показанный на рис. 4, также может использоваться на механических транспортных средствах категорий M₂, M₃, N₂, N₃ и M₁, имеющих максимальную общую массу > 3 500 кг³.
- 6.15.10.5 Вынесенный заправочный блок соединяется с баллоном шлангом или трубкой.
- 6.15.10.6 Конкретные положения, касающиеся заправочного блока евротипа для транспортных средств малой грузоподъемности (приложение 9 – рис. 3):
- 6.15.10.6.1 объем пустот между передней уплотняемой поверхностью и передней стороной обратного клапана не должен превышать 0,1 см³;
- 6.15.10.6.2 в случае проведения гидравлического испытания расход воды через соединитель при разнице давления в 30 кПа должен составлять по крайней мере 60 л/мин.
- 6.15.10.7 Конкретные положения, касающиеся заправочного блока евротипа для транспортных средств большой грузоподъемности (приложение 9 – рис. 5):
- 6.15.10.7.1 объем пустот между передней уплотняемой поверхностью и передней стороной обратного клапана не должен превышать 0,5 см³;
- 6.15.10.7.2 в случае проведения гидравлического испытания расход воды через заправочный блок при механически открытом обратном клапане и разнице давления в 50 кПа должен составлять по крайней мере 200 л/мин.
- 6.15.10.7.3 Заправочный блок евротипа должен соответствовать требованиям к испытанию на удар, описание которого приводится в пункте 7.4 приложения 9.
- 6.15.11 Положения, касающиеся указателя уровня
- 6.15.11.1 Для контроля уровня жидкости в баллоне должно использоваться устройство косвенного действия (например, магнитного), устанавливаемое в стенке баллона между ее внутренней и внешней поверхностями. Если для контроля уровня жидкости в баллоне используется устройство прямого действия, электрические соединения должны соответствовать техническим требованиям IP 54 согласно EN 60529:1997-06 МЭК.

³ В соответствии с определениями, приведенными в Сводной резолюции о конструкции транспортных средств (CP.3), документ ECE/TRANS/WP.29/78/Rev.2, пункт 2.

- 6.15.11.2 Если указатель уровня жидкости в баллоне оснащен поплавком, то последний должен выдерживать давление 3 000 кПа.
- 6.15.12 Положения, касающиеся газонепроницаемого кожуха баллона
- 6.15.12.1 Газонепроницаемый кожух должен иметь выходное отверстие с общей площадью поперечного сечения по крайней мере 450 мм².
- 6.15.12.2 Газонепроницаемый кожух должен обеспечивать герметичность при давлении 10 кПа и при закрытом (закрытых) отверстии (отверстиях), причем максимально допустимая скорость утечки паров должна составлять 100 см³/ч и не должно наблюдаться никакой постоянной деформации.
- 6.15.12.3 Газонепроницаемый кожух должен быть сконструирован таким образом, чтобы он выдерживал давление 50 кПа.
- 6.15.13 Положения, касающиеся дистанционно регулируемого рабочего клапана с ограничительным клапаном
- 6.15.13.1 Положения, касающиеся рабочего клапана
- 6.15.13.1.1 При совмещении рабочего клапана в одном узле с топливным насосом СНГ насос должен быть обозначен маркировкой "НАСОС ВНУТРИ", и условное обозначение насоса должно наноситься либо на маркировочную табличку баллона СНГ, либо на клапанную группу, если таковая имеется. Электрические соединения, проходящие в стенке баллона СНГ, должны соответствовать классу изоляции IP 40 согласно МЭК 529.
- 6.15.13.1.2 Рабочий клапан класса 1 должен выдерживать в открытом и закрытом положениях давление 6 750 кПа. Рабочий клапан класса 0 должен выдерживать в открытом и закрытом положениях давление, в 2,25 раза превышающее эксплуатационное.
- 6.15.13.1.3 В закрытом положении рабочий клапан должен исключать возможность внутренних утечек в направлении потока. Допускаются утечки в направлении, противоположном потоку.
- 6.15.13.2 Положения, касающиеся ограничительного клапана
- 6.15.13.2.1 Ограничительный клапан должен устанавливаться внутри баллона.
- 6.15.13.2.2 Конструкция ограничительного клапана должна включать перепускной канал для выравнивания давления.
- 6.15.13.2.3 Ограничительный клапан должен закрываться при разнице давления по разные стороны клапана в 90 кПа. При такой разнице давления поток не должен превышать 8 000 см³/мин.
- 6.15.13.2.4 Если ограничительный клапан находится в закрытом положении, то утечка через перепускной канал не должна превышать 500 см³/мин при разнице давления в 700 кПа.

7. Модификация типа оборудования СНГ и распространение официального утверждения

- 7.1 Любая модификация типа оборудования СНГ доводится до сведения органа, который предоставил официальное утверждение для данного типа оборудования. Этот орган может:
- 7.1.1 либо прийти к заключению, что произведенная модификация не будет иметь ощутимых отрицательных последствий и что данное оборудование по-прежнему удовлетворяет предписаниям;
- 7.1.2 либо принять решение о проведении повторных испытаний частично или в полном объеме.
- 7.2 Сообщение о подтверждении официального утверждения или об отказе в официальном утверждении с указанием изменений направляется Сторонам Соглашения, применяющим настоящие Правила, в соответствии с процедурой, предусмотренной в пункте 5.3 выше.
- 7.3 Компетентный орган, распространяющий официальное утверждение, присваивает соответствующий серийный номер каждой карточке сообщения, составленной в связи с таким распространением.

8. (Не определен)

9. Соответствие производства

Процедуры контроля за соответствием производства должны соответствовать процедурам, изложенным в добавлении 2 к Соглашению (E/ECE/324–E/ECE/TRANS/505/Rev.2), с учетом следующих требований:

- 9.1 Все оборудование, официально утвержденное на основании настоящих Правил, должно изготавливаться таким образом, чтобы соответствовать официально утвержденному типу и отвечать предписаниям пункта 6 выше.
- 9.2 Для проверки соответствия требованиям, изложенным в пункте 9.1, осуществляется соответствующий контроль за производством.
- 9.3 Должны соблюдаться минимальные требования в отношении испытаний на предмет контроля за соответствием производства, изложенные в приложениях 8, 10 и 15 к настоящим Правилам.
- 9.4 Орган, предоставивший официальное утверждение типа, может в любое время проверить методы контроля за соответствием производства, применяемые на каждом производственном объекте. Эти проверки обычно проводятся с периодичностью один раз в год.
- 9.5 Кроме того, каждый баллон должен пройти испытание при минимальном давлении 3 000 кПа в соответствии с предписаниями пункта 2.3 приложения 10 к настоящим Правилам.

- 9.6 Каждый шланг в сборе, относящийся к классу деталей высокого давления (класс 1), согласно классификации, приводимой в пункте 2 настоящих Правил, должен в течение полминуты подвергаться испытанию при давлении газа 3 000 кПа.
- 9.6.1 Каждый шланг в сборе, относящийся к классу деталей высокого давления (класс 0), согласно классификации, приводимой в пункте 2 настоящих Правил, должен в течение полминуты подвергаться испытанию при давлении газа, равном заявленному эксплуатационному давлению.
- 9.7 В случае сварных баллонов рентгенографическому контролю должен подвергаться по крайней мере один из 200 баллонов и один баллон из остающегося меньшего количества, согласно положениям пункта 2.4.1 приложения 10.
- 9.8 В процессе производства один из каждых 200 баллонов и один баллон из остающегося меньшего количества должен подвергаться вышеупомянутым механическим испытаниям, описанным в пункте 2.1.2 приложения 10.

10. Санкции, налагаемые за несоответствие производства

- 10.1 Официальное утверждение типа оборудования, предоставленное на основании настоящих Правил, может быть отменено, если не соблюдаются требования, изложенные выше в пункте 9.
- 10.2 Если какая-либо Сторона Соглашения, применяющая настоящие Правила, отменяет предоставленное ею ранее официальное утверждение, она немедленно уведомляет об этом другие Договаривающиеся стороны, применяющие настоящие Правила, посредством карточки сообщения, соответствующей образцу, приведенному в приложении 2В к настоящим Правилам.

11. Переходные положения применительно к различным элементам оборудования СНГ

- 11.1 Начиная с официальной даты вступления в силу поправок серии 01 к настоящим Правилам ни одна из Договаривающихся сторон, применяющих настоящие Правила, не должна отказывать в предоставлении официального утверждения ЕЭК на основании настоящих Правил с поправками серии 01.
- 11.2 По истечении 3 месяцев после официальной даты вступления в силу поправок серии 01 к настоящим Правилам Договаривающиеся стороны, применяющие настоящие Правила, предоставляют официальные утверждения ЕЭК только в том случае, если подлежащий официальному утверждению тип элемента отвечает требованиям настоящих Правил с поправками серии 01.

- 11.3 Ни одна из Договаривающихся сторон, применяющих настоящих Правил, не должна отказывать в допущении типа элемента, официально утвержденного на основании поправок серии 01 к настоящим Правилам.
- 11.4 В течение 12 месяцев после даты вступления в силу поправок серии 01 к настоящим Правилам ни одна из Договаривающихся сторон, применяющих настоящие Правила, не должна отказывать в допущении типа элемента, официально утвержденного на основании настоящих Правил в их первоначальном варианте.
- 11.5 По истечении периода в 12 месяцев после даты вступления в силу поправок серии 01 Договаривающиеся стороны, применяющие настоящие Правила, могут отказывать в выдаче разрешения на продажу типа элемента, который не отвечает требованиям настоящих Правил с поправками серии 01, если только этот элемент не предназначен для установки на транспортных средствах, находящихся в эксплуатации, в качестве сменной детали.

12. Окончательное прекращение производства

Если владелец официального утверждения полностью прекращает производство того или иного типа оборудования, официально утвержденного на основании настоящих Правил, он сообщает об этом компетентному органу, предоставившему официальное утверждение. По получении такого сообщения компетентный орган в свою очередь уведомляет об этом другие Договаривающиеся стороны Соглашения, применяющие настоящие Правила, посредством карточки сообщения, соответствующей образцу, приведенному в приложении 2В к настоящим Правилам.

13. Названия и адреса технических служб, уполномоченных проводить испытания для официального утверждения, и органов, представляющих официальное утверждение типа

Договаривающиеся стороны Соглашения, применяющие настоящие Правила, сообщают Секретариату Организации Объединенных Наций названия и адреса технических служб, уполномоченных проводить испытания для официального утверждения, а также органов, которые предоставляют официальное утверждение типа и которым следует направлять выдаваемые в других странах регистрационные карточки официального утверждения, распространения официального утверждения, отказа в официальном утверждении или отмены официального утверждения.

Часть II – Официальное утверждение транспортных средств категорий М и N, оснащенных специальным оборудованием для использования сжиженного нефтяного газа в качестве топлива, в отношении установки такого оборудования

14. Определения

- 14.1 Для целей части II настоящих Правил:
- 14.1.1 "*официальное утверждение транспортного средства*" означает официальное утверждение типа транспортного средства в отношении установки специального оборудования для использования сжиженного нефтяного газа в качестве топлива;
- 14.1.2 "*тип транспортного средства*" означает транспортное средство или семейство транспортных средств, оснащенных специальным оборудованием для использования СНГ в качестве топлива, которые не имеют между собой различий в отношении следующих условий:
- 14.1.2.1 изготовитель;
- 14.1.2.2 обозначение типа, указанного изготовителем;
- 14.1.2.3 основные элементы дизайна и конструкции;
- 14.1.2.3.1 поддон шасси/пола (очевидные и существенные различия);
- 14.1.2.3.2 установка оборудования СНГ (очевидные и существенные различия).

15. Заявка на официальное утверждение

- 15.1 Заявка на официальное утверждение типа транспортного средства в отношении установки специального оборудования для использования сжиженного нефтяного газа в качестве топлива представляется изготовителем транспортного средства или его должным образом уполномоченным представителем.
- 15.2 К заявке прилагаются перечисленные ниже документы в трех экземплярах: описание транспортного средства, включая все соответствующие данные, указанные в приложении 1 к настоящим Правилам.
- 15.3 Транспортное средство, представляющее тип транспортного средства, подлежащего официальному утверждению, должно быть представлено технической службе, уполномоченной проводить испытания для официального утверждения.

16. Официальное утверждение

- 16.1 Если транспортное средство, представленное на официальное утверждение в соответствии с настоящими Правилами, оснащено всем необходимым специальным оборудованием для использования сжиженного нефтяного газа в качестве топлива и отвечает предписаниям пункта 17 ниже, то на данный тип транспортного средства выдается официальное утверждение.
- 16.2 Каждому официально утвержденному типу транспортного средства присваивается номер официального утверждения, первые две цифры которого указывают серию поправок, соответствующих самым последним значительным техническим изменениям, внесенным в Правила на момент предоставления официального утверждения.
- 16.3 Стороны Соглашения, применяющие настоящие Правила, уведомляются об официальном утверждении, распространении официального утверждения или об отказе в официальном утверждении типа транспортного средства, работающего на СНГ, на основании настоящих Правил посредством карточки, соответствующей образцу, приведенному в приложении 2D к настоящим Правилам.
- 16.4 На каждом транспортном средстве, соответствующем типу транспортного средства, официально утвержденному на основании настоящих Правил, на видном и легкодоступном месте, указанном в регистрационной карточке официального утверждения, о которой говорится в пункте 16.3 выше, проставляется международный знак официального утверждения, состоящий из:
- 16.4.1 круга с проставленной в нем буквой "E", за которой следует отличительный номер страны, предоставившей официальное утверждение⁴;
- 16.4.2 номера настоящих Правил, за которым следует буква "R", тире и номер официального утверждения, проставленные справа от круга, предписанного в пункте 16.4.1.
- 16.5 Если транспортное средство соответствует типу транспортного средства, официально утвержденному на основании одного или нескольких других приложенных к Соглашению правил в стране, которая предоставила официальное утверждение на основании настоящих Правил, не следует повторять обозначение, предписанное в пункте 16.4.1; в этом случае номера правил и официального утверждения и дополнительные обозначения всех правил, в отношении которых предоставлено официальное утверждение в стране, предоставившей официальное утверждение на основании настоящих Правил, должны быть указаны в вертикальных колонках, помещаемых справа от обозначения, предписанного в пункте 16.4.1.
- 16.6 Знак официального утверждения должен быть четким и нестираемым.

⁴ Отличительные номера Договаривающихся сторон Соглашения 1958 года воспроизводятся в приложении 3 к Сводной резолюции о конструкции транспортных средств (СР.3), документ ECE/TRANS/WP.29/78/Rev.2/Amend.1.

- 16.7 Знак официального утверждения помещается рядом с табличкой, на которой приводятся характеристики транспортных средств, или наносится на эту табличку.
- 16.8 Схемы вышеуказанного знака официального утверждения в качестве примера приводятся в приложении 2С к настоящим Правилам.

17. Предписания в отношении установки специального оборудования транспортных средств, двигатели которых работают на сжиженном нефтяном газе

- 17.1 Общие предписания
- 17.1.1 Устанавливаемое на транспортном средстве оборудование СНГ должно функционировать таким образом, чтобы исключалась возможность превышения эксплуатационного давления, на которое оно рассчитано и для которого оно официально утверждено.
- 17.1.2 Все детали системы должны быть официально утверждены по типу конструкции применительно к отдельным деталям в соответствии с положениями части I настоящих Правил.
- 17.1.3 Материалы, используемые в системе, должны быть совместимы с СНГ.
- 17.1.4 Все детали системы должны быть надлежащим образом прикреплены.
- 17.1.5 Система СНГ не должна давать утечки.
- 17.1.6 Система СНГ должна устанавливаться таким образом, чтобы обеспечивалась ее максимальная возможная защита от повреждения, например повреждения, обусловленного смещением элементов оборудования транспортного средства, столкновением, попаданием гравия или же обусловленного погрузкой или разгрузкой транспортного средства либо смещением этого груза.
- 17.1.7 К системе СНГ не должны подсоединяться никакие устройства, за исключением тех, наличие которых строго необходимо для обеспечения надлежащего функционирования двигателя механического транспортного средства.
- 17.1.7.1 Независимо от положений пункта 17.1.7, механические транспортные средства категорий M₂, M₃, N₂, N₃ и M₁, имеющие либо максимальную общую массу > 3 500 кг, либо кузов типа SA⁵, могут оснащаться отопительной системой для обогрева пассажирского салона, которая подсоединяется к системе СНГ.
- 17.1.7.2 Наличие отопительной системы, указанной в пункте 17.1.7.1, разрешается, если, по мнению технических служб, уполномоченных проводить испытания для официального утверждения типа, эта

⁵ В соответствии с определениями, приведенными в Сводной резолюции о конструкции транспортных средств (CP.3), документ ECE/TRANS/WP.29/78/Rev.2, пункт 2.

- отопительная система надлежащим образом защищена и не влияет на нормальное функционирование системы СНГ.
- 17.1.7.3 Несмотря на положения пункта 17.1.7, транспортные средства, работающие на унитарном топливе, но не имеющие системы обеспечения "минимальной мобильности", могут оснащаться соединительным патрубком подачи резервного топлива в систему СНГ.
- 17.1.7.4 Наличие соединительного патрубка подачи резервного топлива, указанного в пункте 17.1.7.3, разрешается, если, по мнению технических служб, уполномоченных проводить испытания для официального утверждения типа, этот соединительный патрубок надлежащим образом защищен и не влияет на нормальное функционирование системы СНГ. Соединительный патрубок подачи резервного топлива должен быть совмещен в одном узле с отдельным газонепроницаемым обратным клапаном, через который и должна осуществляться подача топлива в двигатель.
- 17.1.7.5 На транспортных средствах, работающих на унитарном топливе и оснащенных соединительным патрубком подачи резервного топлива, рядом с этим соединительным патрубком должна прикрепляться наклейка, указанная в приложении 17 к настоящим Правилам.
- 17.1.8 Идентификация транспортных средств категорий М₂ и М₃, работающих на СНГ.
- 17.1.8.1 На транспортных средствах категорий М₂ и М₃ должна иметься табличка, указанная в приложении 16 к настоящим Правилам.
- 17.1.8.2 Эта табличка прикрепляется спереди и сзади транспортного средства категории М₂ или М₃ и снаружи дверей с левой стороны в случае транспортных средств с правосторонним управлением и с правой стороны в случае транспортных средств с левосторонним управлением.
- 17.2 Дополнительные предписания
- 17.2.1 Никакая деталь системы оборудования СНГ, в том числе любой защитный материал, являющийся элементом таких деталей, не должна выступать за внешние габариты транспортного средства, за исключением заправочного блока, если он не выступает более чем на 10 мм за номинальные очертания панели кузова.
- 17.2.2 За исключением топливного баллона СНГ, ни в каком поперечном сечении транспортного средства никакая деталь системы оборудования СНГ, в том числе любой защитный материал, являющийся элементом таких деталей, не может выступать за нижнюю кромку транспортного средства, если ниже в пределах 150 мм не расположена какая-либо другая часть транспортного средства.
- 17.2.3 Никакие элементы оборудования системы СНГ не должны располагаться в пределах 100 мм от системы выпуска отработавших газов или аналогичного источника тепла, если такие элементы оборудования не имеют надлежащего теплозащитного кожуха.

- 17.3 Система СНГ
- 17.3.1 Система СНГ должна включать по крайней мере следующие элементы оборудования:
 - 17.3.1.1 топливный баллон;
 - 17.3.1.2 80-процентный стопорный клапан;
 - 17.3.1.3 указатель уровня;
 - 17.3.1.4 предохранительный клапан;
 - 17.3.1.5 дистанционно регулируемый рабочий клапан с ограничительным клапаном;
 - 17.3.1.6 регулятор давления и испаритель, которые могут быть выполнены в одном узле⁶;
 - 17.3.1.7 дистанционно регулируемый запорный клапан;
 - 17.3.1.8 заправочный блок;
 - 17.3.1.9 газопроводы и шланги;
 - 17.3.1.10 соединительные газопроводы между элементами оборудования системы СНГ;
 - 17.3.1.11 инжектор, газонагнетатель или газосмеситель;
 - 17.3.1.12 электронный блок управления;
 - 17.3.1.13 ограничитель давления (предохранитель).
- 17.3.2 Система может также включать следующие элементы оборудования:
 - 17.3.2.1 газонепроницаемый кожух вспомогательного оборудования топливного баллона;
 - 17.3.2.2 обратный клапан;
 - 17.3.2.3 предохранительный клапан газопровода;
 - 17.3.2.4 газовый дозатор;
 - 17.3.2.5 фильтр СНГ;
 - 17.3.2.6 датчик давления или температуры;
 - 17.3.2.7 топливный насос СНГ;
 - 17.3.2.8 заизолированный переходник системы питания (пускатели/топливный насос/датчик уровня топлива);
 - 17.3.2.9 соединительный патрубок подачи резервного топлива (только для транспортных средств, работающих на унитарном топливе, не оснащенных системой обеспечения "минимальной мобильности");
 - 17.3.2.10 система переключения на различные виды топлива и электрическая система;
 - 17.3.2.11 топливопровод.

⁶ В системах впрыска жидкого СНГ эти элементы могут не требоваться.

- 17.3.3 Арматура баллона, указанная в пунктах 17.3.1.2–17.3.1.5, может быть выполнена в одном блоке.
- 17.3.4 Дистанционно регулируемый запорный клапан, указанный в пункте 17.3.1.7, может быть выполнен в одном узле с регулятором давления/испарителем.
- 17.3.5 Дополнительные элементы оборудования, требуемые для обеспечения эффективной работы двигателя, могут устанавливаться в той части системы СНГ, где давление не превышает 20 кПа.
- 17.4 Установка топливного баллона
- 17.4.1 Топливный баллон должен устанавливаться в транспортном средстве стационарно, причем он не должен устанавливаться в моторном отделении.
- 17.4.2 Топливный баллон должен устанавливаться в правильном положении в соответствии с инструкциями изготовителя баллона.
- 17.4.3 Топливный баллон должен устанавливаться таким образом, чтобы не происходило контакта между металлическими поверхностями, за исключением контакта со стационарными узлами крепления баллона.
- 17.4.4 Топливный баллон должен быть оснащен стационарными узлами крепления или же он должен крепиться на механическое транспортное средство при помощи рамы баллона и ленточных хомутов крепления.
- 17.4.5 Когда транспортное средство готово к эксплуатации, расстояние между топливным баллоном и поверхностью дороги должно составлять не менее 200 мм.
- 17.4.5.1 Положения пункта 17.4.5 не применяются, если баллон в достаточной степени защищен с передней стороны и с боков и никакой узел баллона не расположен ниже этой защитной конструкции.
- 17.4.6 Топливный баллон (топливные баллоны) должен (должны) быть установлен(ы) и закреплен(ы) таким образом, чтобы при полных баллонах могли поглощаться следующие ускорения (без причинения повреждений):
- Транспортные средства категорий M_1 и N_1 :
- 20 g по направлению движения;
 - 8 g по горизонтали, перпендикулярной направлению движения
- Транспортные средства категорий M_2 и N_2 :
- 10 g по направлению движения;
 - 5 g по горизонтали, перпендикулярной направлению движения
- Транспортные средства категорий M_3 и N_3 :
- 6,6 g по направлению движения;

- b) 5 g по горизонтали, перпендикулярной направлению движения.

Вместо практических испытаний может использоваться метод расчета, если подаватель заявки на официальное утверждение может продемонстрировать его эквивалентность к удовлетворению технической службы.

- 17.5 Дополнительные предписания в отношении топливного баллона
- 17.5.1 Если к одному топливопроводу подсоединяется несколько баллонов СНГ, то каждый баллон должен оснащаться обратным клапаном, устанавливаемым после дистанционно регулируемого рабочего клапана, а на участке топливопровода после обратного клапана должен устанавливаться предохранительный клапан. Для предотвращения загрязнения обратного клапана (обратных клапанов) непосредственно перед ним (ними) должен устанавливаться соответствующий фильтр.
- 17.5.2 Обратный клапан и предохранительный клапан газопровода не требуются, если противодавление дистанционно регулируемого рабочего клапана в закрытом положении превышает 500 кПа. В этом случае конструкция блока управления дистанционно регулируемые рабочими клапанами должна исключать возможность одновременного открытия более чем одного дистанционно регулируемого клапана. Допустимое время перекрытия ограничивается двумя минутами.
- 17.6 Вспомогательное оборудование топливного баллона
- 17.6.1 Дистанционно регулируемый рабочий клапан с ограничительным клапаном, размещаемый на баллоне
- 17.6.1.1 Дистанционно регулируемый рабочий клапан с ограничительным клапаном должен устанавливаться непосредственно на топливном баллоне без какой-либо промежуточной арматуры.
- 17.6.1.2 Действие дистанционно регулируемого рабочего клапана с ограничительным клапаном должно регулироваться таким образом, чтобы при выключенном двигателе, причем независимо от положения выключателя зажигания, он автоматически закрывался и оставался в закрытом положении до запуска двигателя.
- 17.6.1.3 Несмотря на положение пункта 17.6.1.2 – в случае систем впрыска жидкостей, – если для продувки системы от газовых пузырей (паровой пробки) требуется рециркуляция топлива, дистанционно управляемый рабочий клапан с ограничительным клапаном разрешается держать открытым не более 10 секунд до запуска двигателя в режим работы на СНГ.
- 17.6.2 Подпружиненный предохранительный клапан, размещаемый внутри баллона
- 17.6.2.1 Подпружиненный предохранительный клапан должен устанавливаться внутри топливного баллона таким образом, чтобы он находился в зоне парового пространства и обеспечивал возможность отводить газы в атмосферу. Подпружиненный предохранительный

- клапан может отводить газы в газонепроницаемый кожух, если этот газонепроницаемый кожух отвечает предписаниям пункта 17.6.5.
- 17.6.3 80-процентный стопорный клапан
- 17.6.3.1 Автоматический ограничитель уровня наполнения должен соответствовать топливному баллону, для которого он предназначен, и должен устанавливаться в надлежащем положении для обеспечения того, чтобы баллон не мог наполняться более чем на 80% его емкости.
- 17.6.4 Указатель уровня
- 17.6.4.1 Указатель уровня должен соответствовать топливному баллону, для которого он предназначен, и должен устанавливаться в надлежащем положении.
- 17.6.5 Газонепроницаемый кожух баллона
- 17.6.5.1 Топливный баллон должен оснащаться газонепроницаемым кожухом, надеваемым поверх арматуры баллона и отвечающим предписаниям пунктов 17.6.5.2–17.6.5.5, за исключением случаев, когда баллон устанавливается с внешней стороны транспортного средства, а арматура баллона защищается от попадания грязи и влаги.
- 17.6.5.2 Газонепроницаемый кожух должен иметь открытый вывод в атмосферу, при необходимости через соединительный шланг и отводящий патрубок.
- 17.6.5.3 Вентиляционный канал газонепроницаемого кожуха в месте его вывода из механического транспортного средства должен быть направлен вниз. Однако проходящие по нему газы не должны выводиться в пространство, очерчиваемое надколесной дугой, или в направлении источника тепла, например системы выпуска отработавших газов.
- 17.6.5.4 Минимальная площадь сечения любого соединительного шланга или отводящего патрубка, проходящего по дну кузова механического транспортного средства и предназначенного для вентиляции газонепроницаемого кожуха, должна составлять 450 мм². Если внутри соединительного шланга или отводящего патрубка проходит газопровод, другой рукав или какая-либо электрическая проводка, то полное открытие отверстия также должно составлять не менее 450 мм².
- 17.6.5.5 Газонепроницаемый кожух и соединительные шланги должны обеспечивать герметичность при давлении 10 кПа при закрытых отверстиях, и они не должны подвергаться какой-либо постоянной деформации при максимальной допустимой скорости утечки в 100 см³/ч.
- 17.6.5.6 Соединительный шланг надлежащим образом крепится к газонепроницаемому кожуху и отводящему патрубку, причем соединение между ними должно быть газонепроницаемым.

- 17.7 Патрубки и резиновые рукава газопровода
- 17.7.1 Патрубки газопровода должны изготавливаться из цельнотянутых трубок из: меди, нержавеющей стали или стали с антикоррозионным покрытием.
- 17.7.2 В случае использования цельнотянутых медных трубок газопровод должен иметь резиновую или пластмассовую защитную оплетку.
- 17.7.3 Наружный диаметр патрубков газопровода, изготовленных из меди, не должен превышать 12 мм при толщине стенок не менее 0,8 мм, а патрубков, изготовленных из стали и нержавеющей стали, не должен превышать 25 мм при надлежащей толщине стенок с учетом требований газовых служб.
- 17.7.4 Патрубки газопровода могут изготавливаться из неметаллического материала, если они отвечают предписаниям пункта 6.7 настоящих Правил.
- 17.7.5 Вместо патрубка может использоваться резиновый рукав, если он отвечает предписаниям пункта 6.7 настоящих Правил.
- 17.7.6 Патрубки газопровода, за исключением неметаллических патрубков, должны крепиться таким образом, чтобы они не подвергались вибрации или внешним нагрузкам.
- 17.7.7 Резиновые рукава и неметаллические патрубки газопровода должны крепиться таким образом, чтобы они не подвергались внешним нагрузкам.
- 17.7.8 В точках крепления патрубков или резиновый рукав газопровода должны иметь защитную прокладку.
- 17.7.9 Патрубки или резиновые рукава газопровода не должны размещаться в районе точек поддомкрачивания.
- 17.7.10 На открытых участках патрубки или резиновые рукава газопровода, независимо от того, оснащены ли они предохранительной оплеткой, должны покрываться защитным материалом.
- 17.8 Соединительные газопроводы между элементами оборудования системы СНГ
- 17.8.1 Паяные или сварные соединения, а также зубчатые соединения обжатием не допускаются. Пайка или сварка могут использоваться для присоединения к газопроводу или элементу оборудования отдельных деталей разъемной муфты.
- 17.8.2 Патрубки газопровода должны сочленяться при помощи совместимых фитингов с учетом коррозии.
- 17.8.3 Трубки из нержавеющей стали должны соединяться только при помощи фитингов из нержавеющей стали.
- 17.8.4 Распределительные кубики должны изготавливаться из стойкого к коррозии материала.
- 17.8.5 Патрубки газопровода должны сочленяться при помощи соответствующих соединений, например двухкомпонентных соединений обжатием в случае стальных трубок и оливкообразных соединений,

- обуженных с обеих сторон, или двух фланцев – в случае медных трубок. Патрубки газопровода должны подсоединяться при помощи соответствующих соединений. Ни в коем случае не должны использоваться соединительные муфты, способные повредить патрубок. Давление разрыва установленных соединительных муфт должно быть равным величине, предусмотренной для трубки, или превышать ее.
- 17.8.6 Количество соединений должно быть минимальным.
- 17.8.7 Все соединения должны находиться в доступных местах, где их можно осмотреть.
- 17.8.8 Длина проходящего через пассажирский салон или замкнутое пространство багажного отделения патрубка или резинового рукава газопровода не должна превышать обоснованно необходимой величины; это положение считается выполненным, если длина патрубка или резинового рукава не превышает расстояния от топливного баллона до борта транспортного средства.
- 17.8.8.1 Внутри пассажирского салона или замкнутого пространства багажного отделения не должны проходить никакие соединения газопровода, за исключением:
- a) подключений к газонепроницаемому кожуху; и
 - b) соединения между патрубком или резиновым рукавом газопровода и заправочным блоком, если это соединение оснащено предохранительной оплеткой, стойкой к действию СНГ, а любая утечка газа происходит напрямую в атмосферу.
- 17.8.8.2 Положения пунктов 17.8.8 и 17.8.8.1 не применяются к транспортным средствам категории M₂ или M₃, если патрубки или резиновые рукава газопровода и соединения оснащены оплеткой, стойкой к действию СНГ и имеющей вывод в атмосферу. Выводное отверстие системы рукавов или патрубков должно располагаться в самой нижней точке.
- 17.9 Дистанционно регулируемый запорный клапан
- 17.9.1 Дистанционно регулируемый запорный клапан должен устанавливаться на участке газопровода между баллоном СНГ и регулятором давления/испарителем, причем как можно ближе к регулятору давления/испарителю.
- 17.9.2 Дистанционно регулируемый запорный клапан может быть выполнен в одном узле с регулятором давления/испарителем.
- 17.9.3 Несмотря на положения пункта 17.9.1, дистанционно регулируемый запорный клапан может устанавливаться в моторном отделении в месте, указанном изготовителем системы СНГ, если на участке между регулятором давления и баллоном СНГ предусматривается система возврата топлива.
- 17.9.4 Дистанционно регулируемый запорный клапан должен функционировать таким образом, чтобы подача топлива прерывалась при неработающем двигателе или – в случае транспортных средств с конвертированным двигателем – при переходе на другой вид топ-

- лива. Для диагностических целей допускается задержка в две секунды.
- 17.9.5 Несмотря на положение пункта 17.9.4 – в случае систем впрыска жидкостей, – если для продувки системы от газовых пузырей (паровой пробки) требуется рециркуляция воздуха, запорный клапан разрешается держать открытым не более 10 секунд до запуска двигателя в режим работы на СНГ и в процессе переключения на другой вид топлива.
- 17.10 Заправочный блок
- 17.10.1 Крепление заправочного блока должно исключать возможность его вращения и он должен быть защищен от грязи и влаги.
- 17.10.2 При установке баллона СНГ в пассажирском салоне или закрытом (багажном) отделении заправочный блок должен размещаться снаружи транспортного средства.
- 17.11 Система переключения на различные виды топлива и электрооборудование
- 17.11.1 Электрооборудование системы СНГ должно быть защищено от перегрузок и на питающем кабеле должно быть предусмотрено наличие по крайней мере одного размыкающего предохранителя.
- 17.11.1.1 Этот предохранитель должен устанавливаться в таком известном месте, доступ к которому не требует использования инструментов.
- 17.11.2 Подача электроэнергии к элементам оборудования системы СНГ, по которым проходит газ, через патрубок газопровода не допускается.
- 17.11.3 Все элементы электрооборудования, устанавливаемые в той части системы СНГ, где давление превышает 20 кПа, должны подсоединяться и изолироваться таким образом, чтобы через узлы, по которым проходит СНГ, не проводился никакой ток.
- 17.11.4 Электропроводка должна быть надлежащим образом защищена от повреждения. Электрические соединения, проходящие в багажнике и салоне, должны соответствовать классу изоляции IP 40 согласно МЭК 529. Все другие электрические соединения должны соответствовать классу изоляции IP 54 согласно МЭК 529.
- 17.11.5 Транспортные средства с конвертированным двигателем должны оборудоваться системой переключения видов топлива.
- 17.11.6 Конструкция электрических соединений и элементов электрооборудования внутри газонепроницаемого кожуха должна исключать возможность появления электрической искры.
- 17.12 Ограничитель давления
- 17.12.1 Ограничитель давления должен быть установлен на топливном баллоне (баллонах) таким образом, чтобы он мог отводить газ в газонепроницаемый кожух, если его наличие предусмотрено, при условии, что газонепроницаемый кожух отвечает требованиям пункта 17.6.5.

18. Соответствие производства

Процедуры контроля за соответствием производства должны соответствовать процедурам, изложенным в добавлении 2 к Соглашению (E/ECE/324–E/ECE/TRANS/505/Rev.2), с учетом следующих требований:

- 18.1 Все транспортные средства, официально утвержденные на основании настоящих Правил, должны изготавливаться таким образом, чтобы соответствовать официально утвержденному типу и отвечать предписаниям пункта 17 выше.
- 18.2 Для проверки соответствия требованиям, изложенным в пункте 18.1, осуществляется соответствующий контроль за производством.
- 18.3 Орган, предоставивший официальное утверждение типа, может в любое время проверить методы контроля за соответствием производства, применяемые на каждом производственном объекте. Эти проверки обычно проводятся с периодичностью один раз в год.

19. Санкции, налагаемые за несоответствие производства

- 19.1 Официальное утверждение типа транспортного средства, предоставленное на основании настоящих Правил, может быть отменено, если не соблюдаются требования, изложенные выше, в пункте 18.
- 19.2 Если какая-либо Сторона Соглашения, применяющая настоящие Правила, отменяет предоставленное ею ранее официальное утверждение, она немедленно уведомляет об этом другие Договаривающиеся стороны, применяющие настоящие Правила, посредством карточки сообщения, соответствующей образцу, приведенному в приложении 2D к настоящим Правилам.

20. Модификация типа транспортного средства и распространение официального утверждения

- 20.1 Любая модификация порядка установки специального оборудования транспортных средств, двигатели которых работают на сжиженном нефтяном газе, доводится до сведения органа, который предоставил официальное утверждение для данного типа транспортного средства. Этот орган может:
 - 20.1.1 либо прийти к заключению, что произведенная модификация не будет иметь ощутимых отрицательных последствий и что в любом случае данное транспортное средство по-прежнему удовлетворяет предписаниям;
 - 20.1.2 либо затребовать от технической службы, уполномоченной проводить испытания, новый протокол испытаний.

- 20.2 Сообщение о подтверждении официального утверждения или об отказе в официальном утверждении с указанием изменений направляется Сторонам Соглашения, применяющим настоящие Правила, в соответствии с процедурой, предусмотренной в пункте 16.3, выше.
- 20.3 Компетентный орган, распространяющий официальное утверждение, присваивает серийный номер для такого распространения и информирует об этом другие Договаривающиеся стороны Соглашения 1958 года, применяющие настоящие Правила, посредством карточки сообщения, соответствующей образцу, приведенному в приложении 2D к настоящим Правилам.

21. Окончательное прекращение производства

Если владелец официального утверждения полностью прекращает производство того или иного типа транспортного средства, официально утвержденного на основании настоящих Правил, он сообщает об этом компетентному органу, предоставившему официальное утверждение. По получении такого сообщения компетентный орган в свою очередь уведомляет об этом другие Договаривающиеся стороны Соглашения, применяющие настоящие Правила, посредством карточки сообщения, соответствующей образцу, приведенному в приложении 2D к настоящим Правилам.

22. Переходные положения применительно к установке различных элементов оборудования СНГ и официальному утверждению типа транспортных средств, оснащенных специальным оборудованием для использования сжиженного нефтяного газа в их двигательной системе, в отношении установки такого оборудования

- 22.1 Начиная с официальной даты вступления в силу поправок серии 01 к настоящим Правилам ни одна из Договаривающихся сторон, применяющих настоящие Правила, не должна отказывать в предоставлении официального утверждения ЕЭК на основании настоящих Правил с поправками серии 01.
- 22.2 Начиная с официальной даты вступления в силу поправок серии 01 к настоящим Правилам ни одна из Договаривающихся сторон, применяющих настоящие Правила, не должна запрещать установку на транспортном средстве и использование в качестве первоначального оборудования элемента, официально утвержденного на основании настоящих Правил с поправками серии 01.
- 22.3 В течение периода в 12 месяцев после даты вступления в силу поправок серии 01 к настоящим Правилам Договаривающиеся стороны, применяющие настоящие Правила, могут разрешать использование в качестве первоначального оборудования типа элемента,

официально утвержденного на основании настоящих Правил в их первоначальном варианте, он установлен на транспортном средстве, переоборудованном для работы на СНГ.

22.4 По истечении периода в 12 месяцев после даты вступления в силу поправок серии 01 к настоящим Правилам Договаривающиеся стороны, применяющие настоящие Правила, могут запретить использование в качестве первоначального оборудования элемента, который не отвечает требованиям настоящих Правил с поправками серии 01, когда он установлен на транспортном средстве, переоборудованном для работы на СНГ.

22.5 По истечении периода в 12 месяцев после даты вступления в силу поправок серии 01 к настоящим Правилам Договаривающиеся стороны, применяющие настоящие Правила, могут отказывать в первоначальной национальной регистрации (первоначальном вводе в эксплуатацию) транспортного средства, которое не отвечает требованиям настоящих Правил с поправками серии 01.

23. Названия и адреса технических служб, уполномоченных проводить испытания для официального утверждения, и органов, представляющих официальное утверждение типа

Стороны Соглашения, применяющие настоящие Правила, сообщают Секретариату Организации Объединенных Наций названия и адреса технических служб, уполномоченных проводить испытания для официального утверждения, а также органов, которые предоставляют официальное утверждение типа и которым следует направлять выдаваемые в других странах регистрационные карточки официального утверждения, распространения официального утверждения, отказа в официальном утверждении или отмены официального утверждения.

Приложение 1

Основные характеристики транспортного средства, двигателя и оборудования СНГ

- Описание транспортного средства (транспортных средств)
Марка:
Тип (типы):
Наименование и адрес изготовителя:
1. Описание двигателя (двигателей):
- 1.1 Изготовитель:
- 1.1.1 Код (коды) двигателя, присвоенный (присвоенные)
изготовителем (проставленный (проставленные)
на двигателе или указанный (указанные) каким-либо
иным образом):
- 1.2 Двигатель внутреннего сгорания
(1.2.1–1.2.4.4 не используются)
- 1.2.4.5 Описание оборудования для работы на СНГ
- 1.2.4.5.1 Описание системы:
- 1.2.4.5.1.1 Марка (марки):
- 1.2.4.5.1.2 Тип (типы):
- 1.2.4.5.1.3 Чертежи/схемы установки на транспортном средстве
(транспортных средствах):
- 1.2.4.5.2 Испарители/регуляторы давления:
- 1.2.4.5.2.1 Марка (марки):
- 1.2.4.5.2.2 Тип (типы):
- 1.2.4.5.2.3 Сертификационный номер:
- 1.2.4.5.2.4 (не используется)
- 1.2.4.5.2.5 Чертежи:
- 1.2.4.5.2.6 Число основных точек регулировки:.....
- 1.2.4.5.2.7 Описание принципа регулировки в основных точках
регулировки:
- 1.2.4.5.2.8 Число точек регулировки холостого хода:
- 1.2.4.5.2.9 Описание принципа регулировки в точках регулировки
холостого хода:
- 1.2.4.5.2.10 Другие возможности регулировки: если да, то какие
(описание и чертежи):
- 1.2.4.5.2.11 Рабочее давление²: кПа

- 1.2.4.5.3 Смеситель: имеется/отсутствует¹
- 1.2.4.5.3.1 Номер:
- 1.2.4.5.3.2 Марка (марки):
- 1.2.4.5.3.3 Тип (типы):
- 1.2.4.5.3.4 Чертежи:
- 1.2.4.5.3.5 Место установки (включая чертеж (чертежи)):
- 1.2.4.5.3.6 Возможности регулировки:
- 1.2.4.5.3.7 Рабочее давление²: кПа
- 1.2.4.5.4 Газовый дозатор: имеется/отсутствует¹
- 1.2.4.5.4.1 Номер:
- 1.2.4.5.4.2 Марка (марки):
- 1.2.4.5.4.3 Тип (типы):
- 1.2.4.5.4.4 Чертежи:
- 1.2.4.5.4.5 Место установки (включая чертеж (чертежи)):
- 1.2.4.5.4.6 Возможности регулировки (описание).....
- 1.2.4.5.4.7 Рабочее давление²: кПа
- 1.2.4.5.5 Газонагнетатель(и) или инжектор(ы): имеется/отсутствует¹
- 1.2.4.5.5.1 Марка (марки):
- 1.2.4.5.5.2 Тип (типы):
- 1.2.4.5.5.3 (не используется)
- 1.2.4.5.5.4 Рабочее давление²: кПа
- 1.2.4.5.5.5 Схемы установки:
- 1.2.4.5.6 Электронный блок управления подачи СНГ:
- 1.2.4.5.6.1 Марка (марки):
- 1.2.4.5.6.2 Тип (типы):
- 1.2.4.5.6.3 Место установки:
- 1.2.4.5.6.4 Возможности регулировки:
- 1.2.4.5.7 Баллон СНГ:
- 1.2.4.5.7.1 Марка (марки):
- 1.2.4.5.7.2 Тип (типы) (включая чертежи):
- 1.2.4.5.7.3 Количество баллонов:
- 1.2.4.5.7.4 Емкость: литров
- 1.2.4.5.7.5 Топливный насос СНГ установлен внутри баллона: да/нет¹
- 1.2.4.5.7.6 (не используется)
- 1.2.4.5.7.7 Схемы установки баллона:

- 1.2.4.5.8 Вспомогательное оборудование баллона СНГ
 - 1.2.4.5.8.1 80-процентный стопорный клапан:
 - 1.2.4.5.8.1.1 Марка (марки):
 - 1.2.4.5.8.1.2 Тип (типы):
 - 1.2.4.5.8.1.3 Принцип работы: оснащен поплавком/прочее¹
(включая описание или чертежи):
 - 1.2.4.5.8.2 Указатель уровня:
 - 1.2.4.5.8.2.1 Марка (марки):
 - 1.2.4.5.8.2.2 Тип (типы):
 - 1.2.4.5.8.2.3 Принцип работы: оснащен поплавком/прочее¹
(включая описание или чертежи):
 - 1.2.4.5.8.3 Предохранительный клапан (разгрузочный клапан):
 - 1.2.4.5.8.3.1 Марка (марки):
 - 1.2.4.5.8.3.2 Тип (типы):
 - 1.2.4.5.8.3.3 Расход в нормальных условиях:
 - 1.2.4.5.8.4 Ограничитель давления
 - 1.2.4.5.8.4.1 Марка (марки)
 - 1.2.4.5.8.4.2 Тип (типы)
 - 1.2.4.5.8.4.3 Описание и чертежи
 - 1.2.4.5.8.4.4 Рабочая температура
 - 1.2.4.5.8.4.5 Материал
 - 1.2.4.5.8.4.6 Расход в нормальных условиях
 - 1.2.4.5.8.5 Дистанционно регулируемый рабочий клапан с ограничительным клапаном:
 - 1.2.4.5.8.5.1 Марка (марки):
 - 1.2.4.5.8.5.2 Тип (типы):
 - 1.2.4.5.8.6 Клапанная группа: имеется/отсутствует¹
 - 1.2.4.5.8.6.1 Марка (марки):
 - 1.2.4.5.8.6.2 Тип (типы):
 - 1.2.4.5.8.6.3 Описание клапанной группы (включая чертежи):
 - 1.2.4.5.8.7 Газонепроницаемый кожух:
 - 1.2.4.5.8.7.1 Марка (марки):
 - 1.2.4.5.8.7.2 Тип (типы):
 - 1.2.4.5.8.8 Заизолированный переходник системы питания (топливный насос/пускатели):
 - 1.2.4.5.8.8.1 Марка (марки):

- 1.2.4.5.8.8.2 Тип (типы):
- 1.2.4.5.8.8.3 Чертежи:
- 1.2.4.5.9 Топливный насос (СНГ): имеется/отсутствует¹
- 1.2.4.5.9.1 Марка (марки):
- 1.2.4.5.9.2 Тип (типы):
- 1.2.4.5.9.3 Нанос установлен внутри баллона СНГ: да/нет¹
- 1.2.4.5.9.4 Рабочее давление²: кПа
- 1.2.4.5.10 Запорный клапан/обратный клапан/предохранительный клапан газопровода: имеется/отсутствует¹
- 1.2.4.5.10.1 Марка (марки):
- 1.2.4.5.10.2 Тип (типы):
- 1.2.4.5.10.3 Описание и чертежи:
- 1.2.4.5.10.4 Рабочее давление²: кПа
- 1.2.4.5.11 Вынесенный заправочный блок¹:
- 1.2.4.5.11.1 Марка (марки):
- 1.2.4.5.11.2 Тип (типы):
- 1.2.4.5.11.3 Описание и чертежи:
- 1.2.4.5.12 Гибкий(е) топливный(е) шланг(и)/топливопроводы:
- 1.2.4.5.12.1 Марка (марки):
- 1.2.4.5.12.2 Тип (типы):
- 1.2.4.5.12.3 Описание:
- 1.2.4.5.12.4 Рабочее давление²: кПа
- 1.2.4.5.13 Датчик(и) давления и температуры¹:
- 1.2.4.5.13.1 Марка (марки):
- 1.2.4.5.13.2 Тип (типы):
- 1.2.4.5.13.3 Описание:
- 1.2.4.5.13.4 Рабочее давление²: кПа
- 1.2.4.5.14 Фильтр(ы) СНГ¹:
- 1.2.4.5.14.1 Марка (марки):
- 1.2.4.5.14.2 Тип (типы):
- 1.2.4.5.14.3 Описание:
- 1.2.4.5.14.4 Рабочее давление²: кПа

- 1.2.4.5.15 Соединительный(е) патрубок(и) подачи резервного топлива (транспортные средства, работающие на унитарном топливе, не оснащенные системой обеспечения "минимальной мобильности")¹:
- 1.2.4.5.15.1 Марка (марки):
- 1.2.4.5.15.2 Тип (типы):
- 1.2.4.5.15.3 Описание и схемы установки:
- 1.2.4.5.16 Устройство подсоединения к системе СНГ системы отопления: имеется/отсутствует¹
- 1.2.4.5.16.1 Марка (марки):
- 1.2.4.5.16.2 Тип (типы):
- 1.2.4.5.16.3 Описание и схемы установки:
- 1.2.4.5.17 Топливопровод¹:
- 1.2.4.5.17.1 Марка (марки):
- 1.2.4.5.17.2 Тип (типы):
- 1.2.4.5.17.3 Описание и схемы установки:
- 1.2.4.5.17.4 Рабочее давление²: кПа
- 1.2.4.5.18 Комбинация элементов¹:
- 1.2.4.5.18.1 Марка (марки):
- 1.2.4.5.18.2 Тип (типы):
- 1.2.4.5.18.3 Описание и чертежи:
- 1.2.4.5.18.4 Рабочее давление²:..... кПа
- 1.2.4.5.19 Дополнительная документация:
- 1.2.4.5.19.1 Описание оборудования СНГ и мер по обеспечению физической защиты катализатора при переключении с бензина на СНГ и обратно
- 1.2.4.5.19.2 Компоновка системы (электрические цепи, вакуумные линии, компенсационные шланги и т.д.)
- 1.2.4.5.19.3 Схема условного обозначения:
- 1.2.4.5.19.4 Данные, касающиеся регулировки:
- 1.2.4.5.19.5 Сертификат на транспортное средство, работающее на бензине, если он уже выдан:
- 1.2.5 Система охлаждения: (жидкостная/воздушная)¹
- 1.2.5.1 Описание системы/чертежи, касающиеся оборудования СНГ.

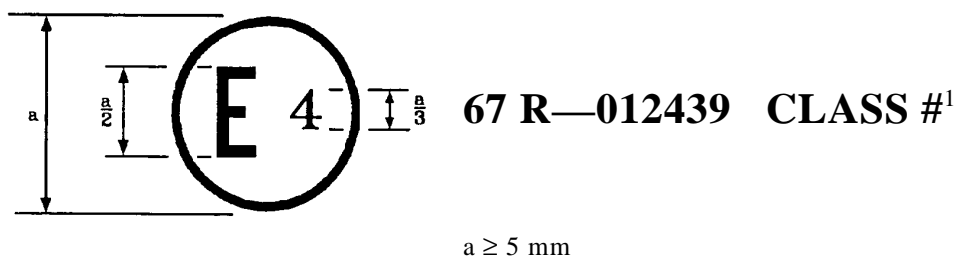
¹ Ненужное вычеркнуть.

² Указать допустимое отклонение.

Приложение 2А

Схема знака официального утверждения оборудования СНГ

(См. пункт 5.4 настоящих Правил)



¹ Класс 0, 1, 2, 2А или 3.

Приведенный выше знак официального утверждения, проставляемый на оборудовании СНГ, указывает, что данное оборудование официально утверждено в Нидерландах (Е4) на основании Правил № 67 под номером официального утверждения 012439. Первые две цифры номера официального утверждения указывают на то, что официальное утверждение было выдано в соответствии с предписаниями Правил № 67 с поправками серии 01.

Приложение 2В

Сообщение

(Максимальный формат: А4 (210 x 297 мм))



направлено: название административного органа:

.....
.....
.....

касающееся²: предоставления официального утверждения
распространения официального утверждения
отказа в официальном утверждении
отмены официального утверждения
окончательного прекращения производства

типа оборудования СНГ на основании Правил № 67

Официальное утверждение №: Распространение №:

1. Оборудование СНГ включает²:

баллон, включая конфигурацию вспомогательного оборудования баллона,
предусмотренного в добавлении 1 к настоящему приложению

80-процентный стопорный клапан

указатель уровня

предохранительный клапан (разгрузочный клапан)

предохранительное устройство

дистанционно регулируемый рабочий клапан с ограничительным
клапаном

клапанную группу, включающую следующее вспомогательное
оборудование:

.....

газонепроницаемый кожух

заизолированный переходник системы питания (насос/пускатели)

топливный насос

испаритель/регулятор давления

запорный клапан

¹ Отличительный номер страны, которая предоставила/распространила/отменила
официальное утверждение или отказала в официальном утверждении (см. положения
Правил, касающиеся официального утверждения).

² Ненужное вычеркнуть.

обратный клапан
предохранительный клапан газопровода
соединительный патрубок подачи резервного топлива
гибкий шланг
вынесенный заправочный блок
газонагнетатель или инжектор
топливопровод
газовый дозатор
газосмеситель
электронный блок управления
датчик давления/температуры
фильтр СНГ
комбинацию элементов.

2. Фирменное название или товарный знак:
3. Название и адрес изготовителя:
4. В соответствующих случаях название и адрес представителя изготовителя:
5. Дата представления на официальное утверждение:
6. Техническая служба, уполномоченная проводить испытания для официального утверждения:
7. Дата составления протокола, выданного этой службой:
8. Номер протокола, выданного этой службой:
9. Официальное утверждение предоставлено/в официальном утверждении отказано/официальное утверждение распространено/официальное утверждение отменено²:
10. Основание (основания) для распространения официального утверждения (в соответствующих случаях):
11. Место:
12. Дата:
13. Подпись:
14. Документы, прилагаемые к заявке на официальное утверждение или на распространение официального утверждения, можно получить по соответствующему требованию.

Приложение 2В – Добавление

(Только баллоны)

1. Характеристики баллона на основе базового баллона (конфигурация 00):
 - a) фирменное название или товарный знак:
 - b) форма:
 - c) материал:
 - d) отверстия: см. рис.
 - e) толщина стенок: мм
 - f) диаметр (цилиндрический баллон): мм
 - g) высота (форма специальных баллонов): мм
 - h) площадь внешней поверхности: см²
 - i) конфигурация вспомогательного оборудования баллона: см. таблицу 1.

Таблица 1

| № | Деталь | Тип | Официальное утверждение № | Распространение № |
|---|---|-----|---------------------------|-------------------|
| a | 80-процентный стопорный клапан | | | |
| b | Указатель уровня | | | |
| c | Предохранительный клапан | | | |
| d | Дистанционно регулируемый рабочий клапан с ограничительным клапаном | | | |
| e | Топливный насос | | | |
| f | Клапанная группа | | | |
| g | Газонепроницаемый кожух | | | |
| h | Заизолированный переходник системы питания | | | |
| i | Обратный клапан | | | |
| j | Предохранительное устройство | | | |

2. Перечень семейства баллонов

В перечне семейства баллонов необходимо указать диаметр, вместимость, площадь внешней поверхности и возможную конфигурацию (возможные конфигурации) вспомогательного оборудования баллона.

Таблица 2

| № | Тип | Диаметр/высота [мм] | Вместимость [л] | Площадь внешней поверхности [см ²] | Конфигурация вспомога- тельного оборудования [коды] ¹ |
|----|-----|------------------------|--------------------|--|--|
| 01 | | | | | |
| 02 | | | | | |

¹ Код 00 и в соответствующих случаях аналогичный код (аналогичные коды), указанный (указанные) в таблице 3.

3. Перечни возможных конфигураций вспомогательного оборудования баллона

Необходимо указать перечень возможных конфигураций вспомогательного оборудования, которые отличаются от прошедшей испытания конфигурации вспомогательного оборудования (код 00) и которые могут быть установлены на баллон данного типа. Необходимо указать для всех предметов вспомогательного оборудования тип, номер официального утверждения и номер распространения, а также их собственный код конфигурации.

Таблица 3

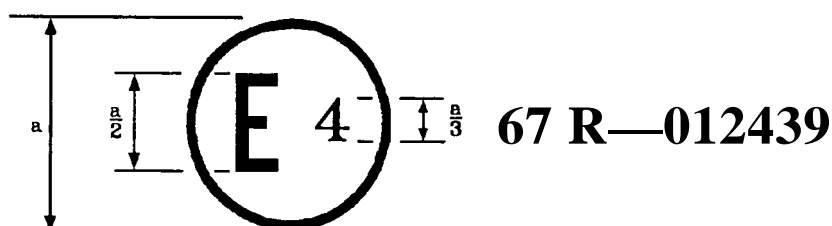
| № | Вспомогательное оборудование | Тип | Официальное утверждение № | Распространение № | Конфигурация вспомога- тельного оборудования [код] |
|---|---------------------------------|-----|------------------------------|----------------------|--|
| a | | | | | |
| b | | | | | |
| c | | | | | |
| d | | | | | |

Приложение 2С

Схема знаков официального утверждения

Образец А

(См. пункт 16.4 настоящих Правил)

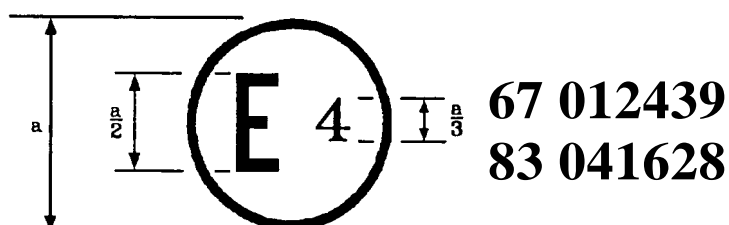


$a \geq 8$ мм

Приведенный выше знак официального утверждения, проставленный на транспортном средстве, указывает, что данное транспортное средство официально утверждено в Нидерландах (E4) в отношении установки специального оборудования для использования СНГ в качестве топлива на основании Правил № 67 под номером официального утверждения 012439. Первые две цифры номера официального утверждения указывают на то, что официальное утверждение было выдано в соответствии с предписаниями Правил № 67 с поправками серии 01.

Образец В

(См. пункт 16.4 настоящих Правил)



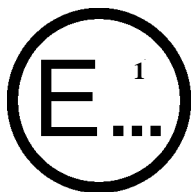
$a \geq 8$ мм

Приведенный выше знак официального утверждения, проставленный на транспортном средстве, указывает, что данное транспортное средство официально утверждено в Нидерландах (E4) в отношении установки специального оборудования для использования СНГ в качестве топлива на основании Правил № 67 под номером официального утверждения 012439. Первые две цифры номера официального утверждения указывают, что официальное утверждение было выдано в соответствии с предписаниями Правил № 67 с поправками серии 01 и что Правила № 83 включают поправки серии 04.

Приложение 2D

Сообщение

(Максимальный формат: А4 (210 × 297 мм))



направлено: название административного органа
.....
.....
.....

касающееся²: предоставления официального утверждения
распространения официального утверждения
отказа в официальном утверждении
отмены официального утверждения
окончательного прекращения производства

типа транспортного средства в отношении установки систем СНГ на основании
Правил № 67

Официальное утверждение Распространение №

1. Фирменное название или знак транспортного средства:
2. Тип транспортного средства:
3. Категория транспортного средства:
4. Название и адрес изготовителя:
5. В соответствующих случаях название и адрес представителя
изготовителя:
.....
.....
6. Описание транспортного средства (чертежи и т. д.)
7. Результаты испытаний:
8. Дата представления для официального утверждения:
9. Техническая служба, уполномоченная проводить испытания для
официального утверждения:
10. Дата составления протокола, выданного этой службой:
11. Номер протокола, выданного этой службой:
12. Официальное утверждение предоставлено/в официальном
утверждении отказано/официальное утверждение
распространено/официальное утверждение отменено²

¹ Отличительный номер страны, которая предоставила/распространила/отменила
официальное утверждение или отказала в официальном утверждении (см. положения
Правил, касающиеся официального утверждения).

² Ненужное вычеркнуть.

13. Основание (основания) для распространения официального утверждения (в соответствующих случаях):
14. Место:
15. Дата:
16. Подпись:
17. По соответствующей просьбе можно получить следующие документы, прилагаемые к заявке на официальное утверждение или на распространение официального утверждения:
чертежи, схемы и планы, касающиеся элементов оборудования СНГ, которые имеют важное значение для цели настоящих Правил, а также порядка их установки;
в соответствующих случаях чертежи различных предметов оборудования и схемы их размещения в транспортном средстве.

Приложение 3

Положения, касающиеся официального утверждения вспомогательного оборудования баллона СНГ

1. 80-процентный стопорный клапан
 - 1.1 Определение: см. пункт 2.5.1 настоящих Правил.
 - 1.2 Классификация элемента оборудования (в соответствии с рис. 1, пункт 2): класс 3.
 - 1.3 Классификационное давление: 3 000 кПа.
 - 1.4 Расчетные значения температуры:
от $-20\text{ }^{\circ}\text{C}$ до $65\text{ }^{\circ}\text{C}$

Если температура выходит за рамки вышеупомянутых значений, применяются специальные условия испытаний.
 - 1.5 Общие конструкторские нормативы:

Пункт 6.15.1 – Положения, касающиеся 80-процентного стопорного клапана.

Пункт 6.15.2 – Положения, касающиеся электрической изоляции.

Пункт 6.15.3.1 – Положения относительно клапанов с электрическим приводом.
 - 1.6 Применимые процедуры испытания:

| | |
|--|---------------------------|
| Испытание на устойчивость к избыточному давлению | Приложение 15, пункт 4 |
| Испытание на внешнюю утечку | Приложение 15, пункт 5 |
| Испытание на устойчивость к высокой температуре | Приложение 15, пункт 6 |
| Испытание на устойчивость к низкой температуре | Приложение 15, пункт 7 |
| Испытание на утечку через седло клапана | Приложение 15, пункт 8 |
| Испытание на износоустойчивость | Приложение 15, пункт 9 |
| Испытание в рабочих условиях | Приложение 15, пункт 10 |
| Испытание на совместимость с СНГ | Приложение 15, пункт 11** |
| Испытание на коррозионную стойкость | Приложение 15, пункт 12* |
| Испытание на теплостойкость | Приложение 15, пункт 13** |
| Испытание на стойкость к действию озона | Приложение 15, пункт 14** |
| Испытание на ползучесть | Приложение 15, пункт 15** |
| Термоциклирование | Приложение 15, пункт 16** |

2. Указатель уровня
- 2.1 Определение: см. пункт 2.5.2 настоящих Правил.
- 2.2 Классификация элемента оборудования (в соответствии с рис. 1, пункт 2):
класс 1.
- 2.3 Классификационное давление: 3 000 кПа.
- 2.4 Расчетные значения температуры:
от $-20\text{ }^{\circ}\text{C}$ до $65\text{ }^{\circ}\text{C}$
- Если температура выходит за рамки вышеупомянутых значений, применяются специальные условия испытаний.
- 2.5 Общие конструкторские нормативы:
Пункт 6.15.11 – Положения, касающиеся указателя уровня.
Пункт 6.15.2 – Положения, касающиеся электрической изоляции.
- 2.6 Применимые процедуры испытания:
- | | |
|--|---------------------------|
| Испытание на устойчивость к избыточному давлению | Приложение 15, пункт 4 |
| Испытание на внешнюю утечку | Приложение 15, пункт 5 |
| Испытание на устойчивость к высокой температуре | Приложение 15, пункт 6 |
| Испытание на устойчивость к низкой температуре | Приложение 15, пункт 7 |
| Испытание на совместимость с СНГ | Приложение 15, пункт 11** |
| Испытание на коррозионную стойкость | Приложение 15, пункт 12* |
| Испытание на теплостойкость | Приложение 15, пункт 13** |
| Испытание на стойкость к действию озона | Приложение 15, пункт 14** |
| Испытание на ползучесть | Приложение 15, пункт 15** |
| Термоциклирование | Приложение 15, пункт 16** |
3. Предохранительный клапан (разгрузочный клапан)
- 3.1 Определение: см. пункт 2.5.3 настоящих Правил.
- 3.2 Классификация элемента оборудования (в соответствии с рис. 1, пункт 2):
класс 3.
- 3.3 Классификационное давление: 3 000 кПа.
- 3.4 Расчетные значения температуры:
от $-20\text{ }^{\circ}\text{C}$ до $65\text{ }^{\circ}\text{C}$
- Если температура выходит за рамки вышеупомянутых значений, применяются специальные условия испытаний.

- 3.5 Общие конструкторские нормативы:
Пункт 6.15.8 – Положения, касающиеся предохранительного клапана (разгрузочного клапана).
- 3.6 Применимые процедуры испытания:
- | | |
|--|---|
| Испытание на устойчивость к избыточному давлению | Приложение 15, пункт 4 |
| Испытание на внешнюю утечку | Приложение 15, пункт 5 |
| Испытание на устойчивость к высокой температуре | Приложение 15, пункт 6 |
| Испытание на устойчивость к низкой температуре | Приложение 15, пункт 7 |
| Испытание на утечку через седло клапана | Приложение 15, пункт 8 |
| Испытание на износоустойчивость | Приложение 15, пункт 9 (при 200 рабочих циклах) |
| Испытание в рабочих условиях | Приложение 15, пункт 10 |
| Испытание на совместимость с СНГ | Приложение 15, пункт 11** |
| Испытание на коррозионную стойкость | Приложение 15, пункт 12* |
| Испытание на теплостойкость | Приложение 15, пункт 13** |
| Испытание на стойкость к действию озона | Приложение 15, пункт 14** |
| Испытание на ползучесть | Приложение 15, пункт 15** |
| Термоциклирование | Приложение 15, пункт 16** |
4. Дистанционно регулируемый рабочий клапан с ограничительным клапаном
- 4.1 Определение: см. пункт 2.5.4 настоящих Правил.
- 4.2 Классификация элемента оборудования (в соответствии с рис. 1, пункт 2): класс 3 или класс 0, если заявлено эксплуатационное давление.
- 4.3 Классификационное давление: 3 000 кПа или заявленное эксплуатационное давление, если оно $\geq 3\ 000$ кПа.
- 4.4 Расчетные значения температуры:
от $-20\ ^\circ\text{C}$ до $65\ ^\circ\text{C}$
Если температура выходит за рамки вышеупомянутых значений, применяются специальные условия испытаний.
- 4.5 Общие конструкторские нормативы:
Пункт 6.15.2 – Положения, касающиеся электрической изоляции.
Пункт 6.15.3.1 – Положения относительно клапанов с электрическим/внешним приводом.
Пункт 6.15.13 – Положения, касающиеся дистанционно регулируемого рабочего клапана с ограничительным клапаном.

- 4.6 Применимые процедуры испытания:
- | | |
|--|---------------------------|
| Испытание на устойчивость к избыточному давлению | Приложение 15, пункт 4 |
| Испытание на внешнюю утечку | Приложение 15, пункт 5 |
| Испытание на устойчивость к высокой температуре | Приложение 15, пункт 6 |
| Испытание на устойчивость к низкой температуре | Приложение 15, пункт 7 |
| Испытание на утечку через седло клапана | Приложение 15, пункт 8 |
| Испытание на износоустойчивость | Приложение 15, пункт 9 |
| Испытание в рабочих условиях | Приложение 15, пункт 10 |
| Испытание на совместимость с СНГ | Приложение 15, пункт 11** |
| Испытание на коррозионную стойкость | Приложение 15, пункт 12* |
| Испытание на теплостойкость | Приложение 15, пункт 13** |
| Испытание на стойкость к действию озона | Приложение 15, пункт 14** |
| Испытание на ползучесть | Приложение 15, пункт 15** |
| Термоциклирование | Приложение 15, пункт 16** |
5. Заизолированный переходник системы питания
- 5.1 Определение: см. пункт 2.5.8 настоящих Правил.
- 5.2 Классификация элемента оборудования (в соответствии с рис. 1, пункт 2): класс 1 или класс 0.
- 5.3 Классификационное давление:
- | | |
|-----------------|--------------------------------------|
| Детали класса 0 | Заявленное эксплуатационное давление |
| Детали класса 1 | 3 000 кПа |
- 5.4 Классификация элемента оборудования (в соответствии с рис. 1, пункт 2):
- | | |
|----------|--|
| Класс 0: | детали, которые подвергаются давлению жидкого СНГ > 3 000 кПа; |
| Класс 1: | детали, которые подвергаются давлению жидкого СНГ ≤ 3 000 кПа. |
- 5.5 Общие конструкторские нормативы:
- Пункт 6.15.2 – Положения, касающиеся электрической изоляции.
- Пункт 6.15.2.3 – Положения, касающиеся заизолированного переходника системы питания.

- 5.6 Применимые процедуры испытания:
- | | |
|--|---------------------------|
| Испытание на устойчивость к избыточному давлению | Приложение 15, пункт 4 |
| Испытание на внешнюю утечку | Приложение 15, пункт 5 |
| Испытание на устойчивость к высокой температуре | Приложение 15, пункт 6 |
| Испытание на устойчивость к низкой температуре | Приложение 15, пункт 7 |
| Испытание на совместимость с СНГ | Приложение 15, пункт 11** |
| Испытание на коррозионную стойкость | Приложение 15, пункт 12* |
| Испытание на теплостойкость | Приложение 15, пункт 13** |
| Испытание на стойкость к действию озона | Приложение 15, пункт 14** |
| Испытание на ползучесть | Приложение 15, пункт 15** |
| Термоциклирование | Приложение 15, пункт 16** |
6. Газонепроницаемый кожух
- 6.1 Определение: см. пункт 2.5.7 настоящих Правил.
- 6.2 Классификация элемента оборудования (в соответствии с рис. 1, пункт 2): не применима.
- 6.3 Классификационное давление: не применимо.
- 6.4 Расчетные значения температуры:
от $-20\text{ }^{\circ}\text{C}$ до $65\text{ }^{\circ}\text{C}$
Если температура выходит за рамки вышеупомянутых значений, применяются специальные условия испытаний.
- 6.5 Общие конструкторские нормативы:
Пункт 6.15.12 – Положения, касающиеся газонепроницаемого кожуха.
- 6.6 Применимые процедуры испытания:
- | | |
|--|--|
| Испытание на устойчивость к избыточному давлению | Приложение 15, пункт 4 (при 50 кПа) |
| Испытание на внешнюю утечку | Приложение 15, пункт 5 (при 10 кПа) |
| Испытание на устойчивость к высокой температуре | Приложение 15, пункт 6 |
| Испытание на устойчивость к низкой температуре | Приложение 15, пункт 7 |
7. Положения, касающиеся официального утверждения ограничителя давления (предохранителя)
- 7.1 Определение: см. пункт 2.5.3.1 настоящих Правил.
- 7.2 Классификация деталей (в соответствии с рис. 1, пункт 2): класс 3.

- 7.3 Классификационное давление: 3 000 кПа.
- 7.4 Расчетная температура:
Предохранитель должен быть сконструирован таким образом, чтобы он открывался при температуре $120\text{ }^{\circ}\text{C} \pm 10\text{ }^{\circ}\text{C}$.
- 7.5 Общие конструкторские нормативы:
Пункт 6.15.2 – Положения, касающиеся электрической изоляции.
Пункт 6.15.3.1 – Положения относительно клапанов, приводимых в действие электроэнергией.
Пункт 6.15.7 – Положения, касающиеся предохранительного клапана газопровода.
- 7.6 Предписанные процедуры испытания:
- | | |
|--|---------------------------|
| Испытание на устойчивость к избыточному давлению | Приложение 15, пункт 4 |
| Испытание на внешнюю утечку | Приложение 15, пункт 5 |
| Испытание на устойчивость к высокой температуре | Приложение 15, пункт 6 |
| Испытание на устойчивость к низкой температуре | Приложение 15, пункт 7 |
| Испытание на утечку (если таковая имеется) через седло клапана | Приложение 15, пункт 8 |
| Испытание на совместимость с СНГ | Приложение 15, пункт 11** |
| Испытание на коррозионную стойкость | Приложение 15, пункт 12* |
| Испытание на теплостойкость | Приложение 15, пункт 13** |
| Испытание на стойкость к воздействию озона | Приложение 15, пункт 14** |
| Испытание на ползучесть | Приложение 15, пункт 15** |
| Термоциклирование | Приложение 15, пункт 16** |
- 7.7 Требования, предъявляемые к ограничителю давления (предохранителю)
Ограничитель давления (предохранитель), предусмотренный изготовителем, должен подвергаться проверке на предмет совместимости с условиями эксплуатации по результатам следующих испытаний:
- один образец выдерживается при температуре не ниже $90\text{ }^{\circ}\text{C}$ и давлении, величина которого должна быть не менее величины испытательного давления (3 000 кПа), в течение 24 часов. В конце этого испытания производится проверка на предмет отсутствия утечки или видимых признаков экструзии любого плавкого металла, использованного в конструкции;
 - один образец подвергается испытанию на усталость путем изменения давления со скоростью, не превышающей четырех циклов в минуту, в следующем порядке:

- i) образец выдерживается при температуре 82 °С в условиях изменения давления в течение 10 000 циклов в пределах от 300 до 3 000 кПа;
- ii) образец выдерживается при температуре –20 °С в условиях изменения давления в течение 10 000 циклов в пределах от 300 до 3 000 кПа.

В конце этого испытания проводится проверка на предмет отсутствия утечки или любых видимых признаков экструзии любого плавкого металла, использованного в конструкции;

- c) работающие под давлением латунные компоненты ограничителя давления должны выдерживать без проявления признаков коррозионного растрескивания испытание на воздействие нитрата ртути в соответствии со стандартом ASTM B154***. Ограничитель давления погружается на 30 мин. в водный раствор нитрата ртути, содержащий 10 г нитрата ртути и 10 мл азотной кислоты на литр раствора. После погружения ограничитель давления подвергается испытанию на герметичность посредством воздействия аэростатического давления величиной 3 000 кПа в течение одной минуты. В течение этого времени компоненты проверяются на отсутствие внешней утечки. Любая утечка не должна превышать 200 см³/час;
- d) работающие под давлением компоненты из нержавеющей стали ограничителя давления изготавливаются из таких типов сплавов, которые устойчивы к коррозионному растрескиванию под воздействием солей хлористоводородной кислоты.

* Только для металлических деталей.

** Только для неметаллических деталей.

*** Данная или другая, аналогичная ей, процедура допускается до тех пор, пока не будет принят международный стандарт.

Приложение 4

Положения, касающиеся официального утверждения топливного насоса

1. Определение: см. пункт 2.5.5 настоящих Правил.
2. Классификация элемента оборудования (в соответствии с рис. 1, пункт 2):
Класс 0: детали, которые подвергаются давлению жидкого СНГ > 3 000 кПа;
Класс 1: детали, которые подвергаются давлению жидкого СНГ ≤ 3 000 кПа;
3. Классификационное давление:
Детали класса 0: заявленное эксплуатационное давление
Детали класса 1: 3 000 кПа.
4. Расчетные значения температуры:
от -20 °С до 65 °С, когда топливный насос устанавливается внутри баллона;
от -20 °С до 120 °С, когда топливный насос устанавливается вне баллона.
Если температура выходит за рамки вышеупомянутых значений, применяются специальные условия испытаний.
5. Общие конструкторские нормативы:
Пункт 6.15.2 – Положения, касающиеся электрической изоляции.
Пункт 6.15.2.1 – Положения, касающиеся класса изоляции.
Пункт 6.15.3.2 – Положения на случай отключения электропитания.
Пункт 6.15.6.1 – Положения, касающиеся предотвращения нарастания давления.
6. Применимые процедуры испытания:
 - 6.1 Топливный насос устанавливается внутри баллона:
Испытание на совместимость с СНГ Приложение 15, пункт 11**
 - 6.2 Топливный насос устанавливается вне баллона:
Испытание на устойчивость к избыточному давлению Приложение 15, пункт 4
Испытание на внешнюю утечку Приложение 15, пункт 5
Испытание на устойчивость к высокой температуре Приложение 15, пункт 6
Испытание на устойчивость к низкой температуре Приложение 15, пункт 7
Испытание на совместимость с СНГ Приложение 15, пункт 11**

| | |
|---|---------------------------|
| Испытание на коррозионную стойкость | Приложение 15, пункт 12* |
| Испытание на теплостойкость | Приложение 15, пункт 13** |
| Испытание на стойкость к действию озона | Приложение 15, пункт 14** |
| Испытание на ползучесть | Приложение 15, пункт 15** |
| Термоциклирование | Приложение 15, пункт 16** |

* Только для металлических деталей.

** Только для неметаллических деталей.

Приложение 5

Положения, касающиеся официального утверждения фильтра СНГ

1. Определение: см. пункт 2.14 настоящих Правил.
2. Классификация элемента оборудования (в соответствии с рис. 1, пункт 2):
фильтры могут относиться к классу 0, 1, 2 или 2А.
3. Классификационное давление:

| | |
|-----------------------|--------------------------------------|
| Компоненты класса 0: | заявленное эксплуатационное давление |
| Компоненты класса 1: | 3 000 кПа |
| Компоненты класса 2: | 450 кПа |
| Компоненты класса 2А: | 120 кПа. |
4. Расчетные значения температуры:
от -20 °С до 120 °С
Если температура выходит за рамки вышеупомянутых значений, применяются специальные условия испытаний.
5. Общие конструкторские нормативы: (не используются).
6. Применимые процедуры испытания:
 - 6.1 Для деталей класса 1:

| | |
|--|---------------------------|
| Испытание на устойчивость к избыточному давлению | Приложение 15, пункт 4 |
| Испытание на внешнюю утечку | Приложение 15, пункт 5 |
| Испытание на устойчивость к высокой температуре | Приложение 15, пункт 6 |
| Испытание на устойчивость к низкой температуре | Приложение 15, пункт 7 |
| Испытание на совместимость с СНГ | Приложение 15, пункт 11** |
| Испытание на коррозионную стойкость | Приложение 15, пункт 12* |
| Испытание на теплостойкость | Приложение 15, пункт 13** |
| Испытание на стойкость к действию озона | Приложение 15, пункт 14** |
| Испытание на ползучесть | Приложение 15, пункт 15** |
| Термоциклирование | Приложение 15, пункт 16** |
 - 6.2 Для деталей класса 2 и/или 2А:

| | |
|--|------------------------|
| Испытание на устойчивость к избыточному давлению | Приложение 15, пункт 4 |
| Испытание на внешнюю утечку | Приложение 15, пункт 5 |

| | |
|---|---------------------------|
| Испытание на устойчивость к высокой температуре | Приложение 15, пункт 6 |
| Испытание на устойчивость к низкой температуре | Приложение 15, пункт 7 |
| Испытание на совместимость с СНГ | Приложение 15, пункт 11** |
| Испытание на коррозионную стойкость | Приложение 15, пункт 12* |

* Только для металлических деталей.

** Только для неметаллических деталей.

Приложение 6

Положения, касающиеся официального утверждения регулятора давления и испарителя

1. Определение:
Испаритель: см. пункт 2.6 настоящих Правил.
Регулятор давления: см. пункт 2.7 настоящих Правил.
2. Классификация элемента оборудования (в соответствии с рис. 1, пункт 2):
Класс 0: детали, которые подвергаются давлению СНГ > 3 000 кПа.
Класс 1: детали, которые подвергаются давлению ≤ 3 000 кПа.
Класс 2: детали, которые подвергаются регулируемому давлению и максимальное регулируемое рабочее давление которых составляет 450 кПа;
Класс 2А: детали, которые подвергаются регулируемому давлению и максимальное регулируемое рабочее давление которых составляет 120 кПа.
3. Классификационное давление:
Детали класса 0: заявленное эксплуатационное давление
Детали класса 1: 3 000 кПа
Детали класса 2: 450 кПа
Детали класса 2А: 120 кПа.
4. Расчетные значения температуры:
от -20 °С до 120 °С
Если температура выходит за рамки вышеупомянутых значений, применяются специальные условия испытаний.
5. Общие конструкторские нормативы:
Пункт 6.15.2 – Положения, касающиеся электрической изоляции.
Пункт 6.15.3.1 – Положения, касающиеся клапанов с внешним приводом.
Пункт 6.15.4 – Теплообменная среда (требования в отношении совместимости и давления).
Пункт 6.15.5 – Перепускной канал для сброса избыточного давления.
Пункт 6.15.6.2 – Предотвращение потока газа.
6. Применимые процедуры испытания:
 - 6.1 Для деталей класса 1:

| | |
|--|------------------------|
| Испытание на устойчивость к избыточному давлению | Приложение 15, пункт 4 |
| Испытание на внешнюю утечку | Приложение 15, пункт 5 |

| | |
|---|---------------------------|
| Испытание на устойчивость к высокой температуре | Приложение 15, пункт 6 |
| Испытание на устойчивость к низкой температуре | Приложение 15, пункт 7 |
| Испытание на утечку через седло клапана | Приложение 15, пункт 8 |
| Испытание на износоустойчивость (число циклов должно составлять 50 000) | Приложение 15, пункт 9 |
| Испытание на совместимость с СНГ | Приложение 15, пункт 11** |
| Испытание на коррозионную стойкость | Приложение 15, пункт 12* |
| Испытание на теплостойкость | Приложение 15, пункт 13** |
| Испытание на стойкость к действию озона | Приложение 15, пункт 14** |
| Испытание на ползучесть | Приложение 15, пункт 15** |
| Термоциклирование | Приложение 15, пункт 16** |
| 6.2 Для деталей класса 2 и/или 2А: | |
| Испытание на устойчивость к избыточному давлению | Приложение 15, пункт 4 |
| Испытание на внешнюю утечку | Приложение 15, пункт 5 |
| Испытание на устойчивость к высокой температуре | Приложение 15, пункт 6 |
| Испытание на устойчивость к низкой температуре | Приложение 15, пункт 7 |
| Испытание на совместимость с СНГ | Приложение 15, пункт 11** |
| Испытание на коррозионную стойкость | Приложение 15, пункт 12* |

Примечания:

Запорный клапан может быть выполнен в одном узле с испарителем/регулятором; в этом случае применяются также положения приложения 7.

Узлы регулятора давления/испарителя (класса 1, 2 или 2А) должны обеспечивать герметичность при закрытых выходных отверстиях.

При проведении испытания на устойчивость к избыточному давлению все выходные отверстия, в том числе камеры охлаждения, должны быть закрыты.

* Только для металлических деталей.

** Только для неметаллических деталей.

Приложение 7

Положения, касающиеся официального утверждения запорного клапана, обратного клапана, предохранительного клапана газопровода и соединительного патрубка подачи резервного топлива

1. Положения, касающиеся официального утверждения запорного клапана
 - 1.1 Определение: см. пункт 2.8 настоящих Правил.
 - 1.2 Классификация элемента оборудования (в соответствии с рис. 1, пункт 2): класс 3.
 - 1.3 Классификационное давление: 3 000 кПа или заявленное эксплуатационное давление, если > 3 000 кПа.
 - 1.4 Расчетные значения температуры:
от -20 °С до 120 °С

Если температура выходит за рамки вышеупомянутых значений, применяются специальные условия испытаний.
 - 1.5 Общие конструкторские нормативы:
Пункт 6.15.2 – Положения, касающиеся электрической изоляции.
Пункт 6.15.3.1 – Положения, касающиеся клапанов с электрическим приводом.
 - 1.6 Применимые процедуры испытания:

| | |
|--|---------------------------|
| Испытание на устойчивость к избыточному давлению | Приложение 15, пункт 4 |
| Испытание на внешнюю утечку | Приложение 15, пункт 5 |
| Испытание на устойчивость к высокой температуре | Приложение 15, пункт 6 |
| Испытание на устойчивость к низкой температуре | Приложение 15, пункт 7 |
| Испытание на утечку через седло клапана | Приложение 15, пункт 8 |
| Испытание на износоустойчивость | Приложение 15, пункт 9 |
| Испытание на совместимость с СНГ | Приложение 15, пункт 11** |
| Испытание на коррозионную стойкость | Приложение 15, пункт 12* |
| Испытание на теплостойкость | Приложение 15, пункт 13** |
| Испытание на стойкость к действию озона | Приложение 15, пункт 14** |
| Испытание на ползучесть | Приложение 15, пункт 15** |
| Термоциклирование | Приложение 15, пункт 16** |

2. Положения, касающиеся официального утверждения обратного клапана
 - 2.1 Определение: см. пункт 2.5.9 настоящих Правил.
 - 2.2 Классификация элемента оборудования (в соответствии с рис. 1, пункт 2): класс 1.
 - 2.3 Классификационное давление: 3 000 кПа.
 - 2.4 Расчетные значения температуры:
от $-20\text{ }^{\circ}\text{C}$ до $120\text{ }^{\circ}\text{C}$

Если температура выходит за рамки вышеупомянутых значений, применяются специальные условия испытаний.
 - 2.5 Общие конструкторские нормативы:
Пункт 6.15.2 – Положения, касающиеся электрической изоляции.
Пункт 6.15.3.1 – Положения, касающиеся клапанов с электрическим приводом.
 - 2.6 Применимые процедуры испытания:

| | |
|--|---------------------------|
| Испытание на устойчивость к избыточному давлению | Приложение 15, пункт 4 |
| Испытание на внешнюю утечку | Приложение 15, пункт 5 |
| Испытание на устойчивость к высокой температуре | Приложение 15, пункт 6 |
| Испытание на устойчивость к низкой температуре | Приложение 15, пункт 7 |
| Испытание на утечку через седло клапана | Приложение 15, пункт 8 |
| Испытание на износоустойчивость | Приложение 15, пункт 9 |
| Испытание на совместимость с СНГ | Приложение 15, пункт 11** |
| Испытание на коррозионную стойкость | Приложение 15, пункт 12* |
| Испытание на теплостойкость | Приложение 15, пункт 13** |
| Испытание на стойкость к действию озона | Приложение 15, пункт 14** |
| Испытание на ползучесть | Приложение 15, пункт 15** |
| Термоциклирование | Приложение 15, пункт 16** |
3. Положения, касающиеся официального утверждения предохранительного клапана газопровода
 - 3.1 Определение: см. пункт 2.9 настоящих Правил.
 - 3.2 Классификация элемента оборудования (в соответствии с рис. 1, пункт 2): класс 3.
 - 3.3 Классификационное давление: 3 000 кПа или заявленное эксплуатационное давление, если $> 3\ 000\text{ кПа}$.
 - 3.4 Расчетные значения температуры:
от $-20\text{ }^{\circ}\text{C}$ до $120\text{ }^{\circ}\text{C}$

Если температура выходит за рамки вышеупомянутых значений, применяются специальные условия испытаний.

3.5 Общие конструкторские нормативы:

Пункт 6.15.2 – Положения, касающиеся электрической изоляции.

Пункт 6.15.3.1 – Положения, касающиеся клапанов с электрическим приводом.

Пункт 6.15.7 – Положения, касающиеся предохранительного клапана газопровода.

3.6 Применимые процедуры испытания:

Испытание на устойчивость к избыточному давлению Приложение 15, пункт 4

Испытание на внешнюю утечку Приложение 15, пункт 5

Испытание на устойчивость к высокой температуре Приложение 15, пункт 6

Испытание на устойчивость к низкой температуре Приложение 15, пункт 7

Испытание на утечку через седло клапана Приложение 15, пункт 8

Испытание на износоустойчивость Приложение 15, пункт 9 (при 200 рабочих циклах)

Испытание на совместимость с СНГ Приложение 15, пункт 11**

Испытание на коррозионную стойкость Приложение 15, пункт 12*

Испытание на теплостойкость Приложение 15, пункт 13**

Испытание на стойкость к действию озона Приложение 15, пункт 14**

Испытание на ползучесть Приложение 15, пункт 15**

Термоциклирование Приложение 15, пункт 16**

4. Положения, касающиеся официального утверждения соединительного патрубка подачи резервного топлива

4.1 Определение: см. пункт 2.17 настоящих Правил.

4.2 Классификация элемента оборудования (в соответствии с рис. 1, пункт 2): класс 1.

4.3 Классификационное давление: 3 000 кПа.

4.4 Расчетные значения температуры:

от –20 °С до 120 °С

Если температура выходит за рамки вышеупомянутых значений, применяются специальные условия испытаний.

4.5 Общие конструкторские нормативы:

Пункт 6.15.2 – Положения, касающиеся электрической изоляции.

Пункт 6.15.3.1 – Положения, касающиеся клапанов с электрическим приводом.

| | | |
|-----|--|--|
| 4.6 | Применимые процедуры испытания: | |
| | Испытание на устойчивость к избыточному давлению | Приложение 15, пункт 4 |
| | Испытание на внешнюю утечку | Приложение 15, пункт 5 |
| | Испытание на устойчивость к высокой температуре | Приложение 15, пункт 6 |
| | Испытание на устойчивость к низкой температуре | Приложение 15, пункт 7 |
| | Испытание на утечку через седло клапана | Приложение 15, пункт 8 |
| | Испытание на износоустойчивость | Приложение 15, пункт 9 (при 6 000 рабочих циклов) |
| | Испытание на совместимость с СНГ | Приложение 15, пункт 11** |
| | Испытание на коррозионную стойкость | Приложение 15, пункт 12* |
| | Испытание на теплостойкость | Приложение 15, пункт 13** |
| | Испытание на стойкость к действию озона | Приложение 15, пункт 14** |
| | Испытание на ползучесть | Приложение 15, пункт 15** |
| | Термоциклирование | Приложение 15, пункт 16** |

* Только для металлических деталей.

** Только для неметаллических деталей.

Приложение 8

Положения, касающиеся официального утверждения гибких шлангов с соединительными муфтами

Область применения

Цель настоящего приложения состоит в определении положений, касающихся официального утверждения гибких шлангов, используемых для подачи СНГ и имеющих внутренний диаметр до 20 мм.

Настоящим приложением охватываются четыре типа гибких шлангов:

- a) резиновые шланги высокого давления (класс 1, например, наливной шланг);
- b) резиновые шланги низкого давления (класс 2);
- c) синтетические шланги высокого давления (класс 1);
- d) синтетические шланги высокого давления (класс 0).

- 1. Резиновые шланги высокого давления, относящиеся к классу 1, наливной шланг
 - 1.1 Общие технические требования
 - 1.1.1 Гибкий шланг должен быть сконструирован таким образом, чтобы он выдерживал максимальное рабочее давление 3 000 кПа.
 - 1.1.2 Шланг должен быть сконструирован таким образом, чтобы он выдерживал температуру от $-25\text{ }^{\circ}\text{C}$ до $+80\text{ }^{\circ}\text{C}$. Если рабочая температура выходит за рамки вышеупомянутых значений, то необходимо соответствующим образом скорректировать температурные условия испытания.
 - 1.1.3 Внутренний диаметр должен соответствовать диаметру, указываемому в таблице 1 стандарта ИСО 1307.
 - 1.2 Конструкция шланга
 - 1.2.1 Шланг должен состоять из гладкоствольной трубки и оболочки, изготавливаемой из соответствующего синтетического материала и усиливаемой одной или несколькими прослойками.
 - 1.2.2 Усиливающая(ие) прослойка(и) должна(ы) иметь антикоррозийное покрытие.

Если усиливающая(ие) прослойка(и) изготавливается(ются) из стойкого к коррозии материала (например, нержавеющей стали), то защитное покрытие не требуется.
 - 1.2.3 Наружная и внутренняя оболочки должны быть гладкими и не иметь пор, отверстий и инородных примесей.

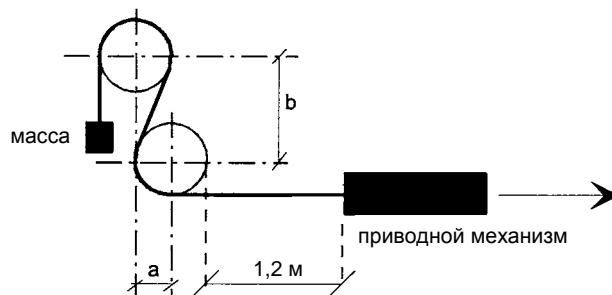
Предусматриваемая конструкцией перфорация оболочки не должна рассматриваться в качестве дефекта.

- 1.2.4 Оболочка должна перфорироваться с целью предотвратить образование вздутий.
- 1.2.5 Если наружная оболочка перфорируется, а прослойка изготавливается из нестойкого к коррозии материала, то эта прослойка должна иметь антикоррозийное покрытие.
- 1.3 Технические требования, касающиеся оболочки, и проводимые с ней испытания
- 1.3.1 Прочность на растяжение и относительное удлинение
- 1.3.1.1 Прочность на растяжение и относительное удлинение в момент разрыва – согласно ИСО 37. Прочность на растяжение должна составлять не менее 10 МПа, а относительное удлинение в момент разрыва – не менее 250%.
- 1.3.1.2 Стойкость к действию норм-пентана – согласно ИСО 1817 с соблюдением следующих условий:
- a) среда: норм-пентан;
 - b) температура: 23 °С (допустимое отклонение согласно ИСО 1817);
 - c) период выдерживания: 72 часа.
- Требования:
- a) максимальное изменение объема: 20%;
 - b) максимальное изменение прочности на растяжение: 25%;
 - c) максимальное изменение относительного удлинения в момент разрыва: 30%.
- После выдерживания на воздухе при температуре 40 °С в течение 48 часов масса не должна уменьшаться по сравнению с первоначальным значением более чем на 5%.
- 1.3.1.3 Сопротивление старению – согласно ИСО 188 с соблюдением следующих условий:
- a) температура: 70 °С (температура испытания = максимальная рабочая температура минус 10 °С);
 - b) период выдерживания: 168 часов.
- Требования:
- a) максимальное изменение прочности на растяжение: 25%;
 - b) максимальное изменение относительного удлинения в момент разрыва: –30% и +10%.
- 1.4 Технические требования, касающиеся наружного покрытия, и метод его испытания
- 1.4.1 Прочность на растяжение и относительное удлинение в момент разрыва – согласно ИСО 37. Прочность на растяжение должна составлять не менее 10 МПа, а относительное удлинение в момент разрыва – не менее 250%.

- 1.4.1.1 Стойкость к действию норм-пентана – согласно ИСО 1817 с соблюдением следующих условий:
- a) среда: норм-пентан;
 - b) температура: 23 °С (допустимое отклонение согласно ИСО 1817);
 - c) период выдерживания: 72 часа.
- Требования:
- a) максимальное изменение объема: 30%;
 - b) максимальное изменение прочности на растяжение: 35%;
 - c) максимальное изменение относительного удлинения в момент разрыва: 35%.
- 1.4.1.2 Сопротивление старению – согласно ИСО 188 с соблюдением следующих условий:
- a) температура: 70 °С (температура испытания = максимальная рабочая температура минус 10 °С);
 - b) период выдерживания: 336 часов.
- Требования:
- a) максимальное изменение прочности на растяжение: 25%;
 - b) максимальное изменение относительного удлинения в момент разрыва: –30% и +10%.
- 1.4.2 Стойкость к действию озона
- 1.4.2.1 Испытание должно проводиться в соответствии со стандартом ИСО 1431/1.
- 1.4.2.2 Испытываемый образец, растягиваемый до его удлинения на 20%, должен подвергаться воздействию воздуха температурой 40 °С, концентрация озона в котором составляет 50 частей на 100 млн., в течение 120 часов.
- 1.4.2.3 Растрескивание испытываемого образца не допускается.
- 1.5 Технические требования, касающиеся шлангов без соединительных муфт
- 1.5.1 Газонепроницаемость (герметичность)
- 1.5.1.1 Шланг, имеющий в свободном состоянии длину 1 м, должен быть подсоединен к баллону, наполненному жидким пропаном с температурой 23 °С ± 2 °С.
- 1.5.1.2 Испытание должно проводиться в соответствии с методом, описанным в стандарте ИСО 4080.
- 1.5.1.3 Утечка паров через стенки шланга не должна превышать 95 см³ на метр шланга в течение 24 часов.

- 1.5.2 Прочность при низких температурах
- 1.5.2.1 Испытание должно проводиться в соответствии с методом В, описанным в стандарте ИСО 4672:1978.
- 1.5.2.2 Температурные условия испытания: $-25\text{ }^{\circ}\text{C} \pm 3\text{ }^{\circ}\text{C}$.
- 1.5.2.3 Растрескивание или разрыв не допускаются.
- 1.5.3 (Не используется)
- 1.5.4 Испытание на изгиб
- 1.5.4.1 Незаполненный шланг длиной около 3,5 м должен выдержать, не подвергаясь разрыву, 3 000 циклов предписываемого ниже испытания на попеременное сгибание. По завершении испытания шланг должен выдерживать контрольное давление, указанное в пункте 1.5.5.2.
- 1.5.4.2

Рис. 1 (только в качестве примера)



| Внутренний диаметр шланга [мм] | Радиус изгиба [мм] (рис. 1) | Расстояние между центрами [мм] (рис. 1) | |
|--------------------------------|-----------------------------|---|------------------------------|
| | | В вертикальной плоскости b | В горизонтальной плоскости a |
| до 13 | 102 | 241 | 102 |
| 13–16 | 153 | 356 | 153 |
| 16–20 | 178 | 419 | 178 |

- 1.5.4.3 Стенд для проведения испытания (см. рис. 1) должен состоять из стальной рамы с двумя деревянными колесами, ширина обода которых составляет около 130 мм.

По окружности колес должен проходить паз, по которому направляется шланг.

Радиус колес, замеренный по нижней части паза, должен соответствовать радиусу, указанному в пункте 1.5.4.2.

Продольные средние плоскости обоих колес должны образовывать единую вертикальную плоскость, а расстояние между центрами колес должно соответствовать расстоянию, указанному в пункте 1.5.4.2.

- Каждое колесо должно свободно вращаться вокруг своей оси.
- Приводной механизм наматывает шланг на колеса со скоростью четырех полных движений в минуту.
- 1.5.4.4 Намотанный на колеса шланг должен принять форму буквы S (см. рис. 1).
- К концу шланга, находящемуся на верхнем колесе, прикрепляется груз достаточной массы для достижения полного прилегания шланга к колесам. Конец шланга, находящийся на нижнем колесе, прикрепляется к приводному механизму.
- Механизм должен быть отрегулирован таким образом, чтобы общий ход шланга в обоих направлениях составлял 1,2 м.
- 1.5.5 Испытание гидравлическим давлением и определение минимального давления разрыва
- 1.5.5.1 Испытание должно проводиться в соответствии с методом, описанным в стандарте ИСО 1402.
- 1.5.5.2 Контрольное давление в 6 750 кПа должно подаваться в течение 10 минут, и при этом не должно быть никакой утечки.
- 1.5.5.3 Давление разрыва должно составлять не менее 10 000 кПа.
- 1.6 Соединительные муфты
- 1.6.1 Соединительные муфты должны изготавливаться из стали или бронзы, а их поверхность должна быть стойкой к коррозии.
- 1.6.2 Соединительные муфты должны быть обжимного типа.
- 1.6.2.1 Зажимная гайка должна иметь резьбу, соответствующую стандарту U.N.F.
- 1.6.2.2 Уплотнительный конус зажимной части должен иметь вертикальный полуугол в 45°.
- 1.6.2.3 Соединительные муфты могут изготавливаться в качестве зажимной гайки либо в качестве быстрого соединителя.
- 1.6.2.4 Должна быть исключена возможность разъединения быстрого соединителя без применения конкретных мер или использования специальных инструментов.
- 1.7 Шланг в сборе с соединительными муфтами
- 1.7.1 Конструкция соединительных муфт должна быть такой, чтобы не было необходимости снимать защитный слой, за исключением тех случаев, когда усиливающая прослойка шланга изготовлена из материала, стойкого к коррозии.
- 1.7.2 Шланг в сборе должен подвергаться импульсному испытанию в соответствии со стандартом ИСО 1436.
- 1.7.2.1 В ходе испытания через шланг должно циркулировать масло при температуре 93 °С и под минимальным давлением 3 000 кПа.
- 1.7.2.2 Шланг подвергается воздействию 150 000 импульсов.

- 1.7.2.3 После импульсного испытания шланг должен выдержать контрольное давление, указанное в пункте 1.5.5.2.
- 1.7.3 Газонепроницаемость
 - 1.7.3.1 Шланг в сборе (шланг с соединительными муфтами) должен выдержать в течение пяти минут давление газа 3 000 кПа без какой-либо утечки.
- 1.8 Маркировка
 - 1.8.1 На всех шлангах минимум через каждые 0,5 м должны наноситься следующие четкие и нестираемые опознавательные надписи, состоящие из букв, цифр или символов:
 - 1.8.1.1 фирменное название или товарный знак изготовителя;
 - 1.8.1.2 год и месяц изготовления;
 - 1.8.1.3 размер и маркировка типа;
 - 1.8.1.4 опознавательный знак "СНГ, класс 1".
 - 1.8.2 На каждой соединительной муфте должно проставляться фирменное название или товарный знак изготовителя шланга в сборе.
- 2. Резиновые шланги низкого давления, относящиеся к классу 2
 - 2.1 Общие технические требования
 - 2.1.1 Гибкий шланг должен быть сконструирован таким образом, чтобы он выдерживал максимальное рабочее давление 450 кПа.
 - 2.1.2 Шланг должен быть сконструирован таким образом, чтобы он выдерживал температуру от $-25\text{ }^{\circ}\text{C}$ до $+125\text{ }^{\circ}\text{C}$. Если рабочая температура выходит за рамки вышеупомянутых значений, то необходимо соответствующим образом скорректировать температурные условия испытания.
 - 2.2 Конструкция шланга
 - 2.2.1 Шланг должен состоять из гладкоствольной трубки и оболочки, изготавливаемой из соответствующего синтетического материала и усиливаемой одной или несколькими прослойками.
 - 2.2.2 Усиливающая(ие) прослойка(и) должна(ы) иметь антикоррозийное покрытие.

Если усиливающая(ие) прослойка(и) изготавливается(ются) из стойкого к коррозии материала (например, нержавеющей стали), то защитное покрытие не требуется.
 - 2.2.3 Наружная и внутренняя оболочки должны быть гладкими и не иметь пор, отверстий и инородных примесей.

Предусматриваемая конструкцией перфорация оболочки не должна рассматриваться в качестве дефекта.

- 2.3 Технические требования, касающиеся оболочки, и проводимые с ней испытания
- 2.3.1 Прочность на растяжение и относительное удлинение
- 2.3.1.1 Прочность на растяжение и относительное удлинение в момент разрыва – согласно ИСО 37. Прочность на растяжение должна составлять не менее 10 МПа, а относительное удлинение в момент разрыва – не менее 250%.
- 2.3.1.2 Стойкость к действию норм-пентана – согласно ИСО 1817 с соблюдением следующих условий:
- a) среда: норм-пентан;
 - b) температура: 23 °С (допустимое отклонение согласно ИСО 1817);
 - c) период выдерживания: 72 часа.
- Требования:
- a) максимальное изменение объема: 20%;
 - b) максимальное изменение прочности на растяжение: 25%;
 - c) максимальное изменение относительного удлинения в момент разрыва: 30%.
- После выдерживания на воздухе при температуре 40 °С в течение 48 часов масса не должна уменьшаться по сравнению с первоначальным значением более чем на 5%.
- 2.3.1.3 Сопротивление старению – согласно ИСО 188 с соблюдением следующих условий:
- a) температура: 115 °С (температура испытания = максимальная рабочая температура минус 10 °С);
 - b) период выдерживания: 168 часов.
- Требования:
- a) максимальное изменение прочности на растяжение: 25%;
 - b) максимальное изменение относительного удлинения в момент разрыва: –30% и +10%.
- 2.4 Технические требования, касающиеся наружного покрытия, и метод его испытания
- 2.4.1.1 Прочность на растяжение и относительное удлинение в момент разрыва – согласно ИСО 37. Прочность на растяжение должна составлять не менее 10 МПа, а относительное удлинение в момент разрыва – не менее 250%.
- 2.4.1.2 Стойкость к действию норм-пентана – согласно ИСО 1817 с соблюдением следующих условий:
- a) среда: норм-пентан;
 - b) температура: 23 °С (допустимое отклонение согласно ИСО 1817);

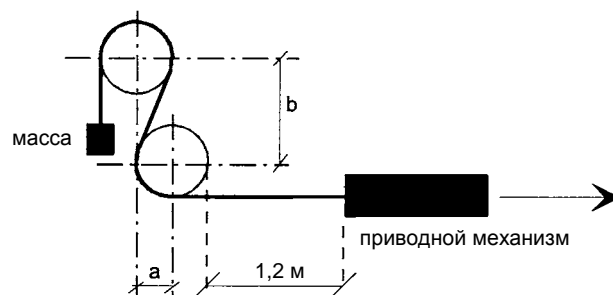
- c) период выдерживания: 72 часа.
Требования:
 - a) максимальное изменение объема: 30%;
 - b) максимальное изменение прочности на растяжение: 35%;
 - c) максимальное изменение относительного удлинения в момент разрыва: 35%.
- 2.4.1.3 Сопrotивление старению – согласно ИСО 188 с соблюдением следующих условий:
 - a) температура: 115 °С (температура испытания = максимальная рабочая температура минус 10 °С);
 - b) период выдерживания: 336 часов.
Требования:
 - a) максимальное изменение прочности на растяжение: 25%;
 - b) максимальное изменение относительного удлинения в момент разрыва: –30% и +10%.
- 2.4.2 Стойкость к действию озона
- 2.4.2.1 Испытание должно проводиться в соответствии со стандартом ИСО 1431/1.
- 2.4.2.2 Испытываемый образец, растягиваемый до его удлинения на 20%, должен подвергаться воздействию воздуха температурой 40 °С, концентрация озона в котором составляет 50 частей на 100 млн., в течение 120 часов.
- 2.4.2.3 Растрескивание испытываемого образца не допускается.
- 2.5 Технические требования, касающиеся шлангов без соединительных муфт
- 2.5.1 Газонепроницаемость (герметичность)
- 2.5.1.1 Шланг, имеющий в свободном состоянии длину 1 м, должен быть подсоединен к баллону, наполненному жидким пропаном с температурой 23 °С ± 2 °С.
- 2.5.1.2 Испытание должно проводиться в соответствии с методом, описанным в стандарте ИСО 4080.
- 2.5.1.3 Утечка паров через стенки шланга не должна превышать 95 см³ на метр шланга в течение 24 часов.
- 2.5.2 Прочность при низких температурах.
- 2.5.2.1 Испытание должно проводиться в соответствии с методом В, описанным в стандарте ИСО 4672:1978.
- 2.5.2.2 Температурные условия испытания: –25 °С ± 3 °С.
- 2.5.2.3 Растрескивание или разрыв не допускаются.

2.5.3 Испытание на изгиб

2.5.3.1 Незаполненный шланг длиной около 3,5 м должен выдержать, не подвергаясь разрыву, 3 000 циклов предписываемого ниже испытания на попеременное сгибание. По завершении испытания шланг должен выдерживать контрольное давление, указанное в пункте 2.5.4.2.

2.5.3.2

Рис. 2 (только в качестве примера)



| Внутренний диаметр шланга [в мм] | Радиус изгиба [в мм] (рис. 2) | Расстояние между центрами [в мм] (рис. 2) | |
|-------------------------------------|----------------------------------|--|---------------------------------|
| | | В вертикальной плоскости b | В горизонтальной плоскости a |
| до 13 | 102 | 241 | 102 |
| 13–16 | 153 | 356 | 153 |
| 16–20 | 178 | 419 | 178 |

2.5.3.3 Стенд для проведения испытания (см. рис. 2) должен состоять из стальной рамы с двумя деревянными колесами, ширина обода которых составляет около 130 мм.

По окружности колес должен проходить паз, по которому направляется шланг.

Радиус колес, замеренный по нижней части паза, должен соответствовать радиусу, указанному в пункте 2.5.3.2.

Продольные средние плоскости обоих колес должны образовывать единую вертикальную плоскость, а расстояние между центрами колес должно соответствовать расстоянию, указанному в пункте 2.5.3.2.

Каждое колесо должно свободно вращаться вокруг своей оси.

Приводной механизм наматывает шланг на колеса со скоростью четыре полных движения в минуту.

- 2.5.3.4 Намотанный на колеса шланг должен принять форму буквы S (см. рис. 2).
К концу шланга, находящемуся на верхнем колесе, прикрепляется груз достаточной массы для достижения полного прилегания шланга к колесам. Конец шланга, находящийся на нижнем колесе, прикрепляется к приводному механизму.
Механизм должен быть отрегулирован таким образом, чтобы общий ход шланга в обоих направлениях составлял 1,2 м.
- 2.5.4 Испытание гидравлическим давлением и определение минимального давления разрыва
- 2.5.4.1 Испытание должно проводиться в соответствии с методом, описанным в стандарте ИСО 1402.
- 2.5.4.2 Контрольное давление в 1 015 кПа должно подаваться в течение 10 минут, и при этом не должно быть никакой утечки.
- 2.5.4.3 Давление разрыва должно составлять не менее 1 800 кПа.
- 2.6 Соединительные муфты
- 2.6.1 Соединительные муфты должны изготавливаться из некоррозионного материала.
- 2.6.2 Давление разрыва установленной соединительной муфты в любом случае должно быть не меньше давления разрыва трубки или шланга. Давление разгерметизации установленной соединительной муфты в любом случае должно быть не меньше давления разгерметизации трубки или шланга.
- 2.6.3 Соединительные муфты должны быть обжимного типа.
- 2.6.4 Соединительные муфты могут изготавливаться в качестве зажимной гайки или в качестве быстрого соединителя.
- 2.6.5 Должна быть исключена возможность разъединения быстрого соединителя без применения контрольных мер или использования специальных инструментов.
- 2.7 Шланг в сборе с соединительными муфтами
- 2.7.1 Конструкция соединительных муфт должна быть такой, чтобы не было необходимости снимать защитный слой, за исключением тех случаев, когда усиливающая прослойка шланга изготовлена из материала, стойкого к коррозии.
- 2.7.2 Шланг в сборе должен подвергаться импульсному испытанию в соответствии со стандартом ИСО 1436.
- 2.7.2.1 В ходе испытания через шланг должно циркулировать масло при температуре 93 °С и под минимальным давлением 1 015 кПа.
- 2.7.2.2 Шланг подвергается воздействию 150 000 импульсов.
- 2.7.2.3 После импульсного испытания шланг должен выдержать контрольное давление, указанное в пункте 2.5.4.2.

- 2.7.3 Газонепроницаемость
- 2.7.3.1 Шланг в сборе (шланг с соединительными муфтами) должен выдерживать в течение пяти минут давление газа 1 015 кПа без какой-либо утечки.
- 2.8 Маркировка
- 2.8.1 На всех шлангах минимум через каждые 0,5 м должны наноситься следующие четкие и нестираемые опознавательные надписи, состоящие из букв, цифр или символов:
 - 2.8.1.1 фирменное название или товарный знак изготовителя;
 - 2.8.1.2 год и месяц изготовления;
 - 2.8.1.3 размер и маркировка типа;
 - 2.8.1.4 опознавательный знак "СНГ, класс 2".
- 2.8.2 На каждой соединительной муфте должны проставляться фирменное название или товарный знак изготовителя шланга в сборе.
- 3. Синтетические шланги высокого давления, относящиеся к классу 1
- 3.1 Общие технические требования
- 3.1.1 Цель настоящей главы состоит в определении положений, касающихся официального утверждения синтетических гибких шлангов, используемых для подачи СНГ и имеющих внутренний диаметр до 10 мм.
- 3.1.2 Помимо общих технических требований и положений об испытаниях синтетических шлангов, настоящая глава содержит также технические требования и положения об испытаниях, применяемые в отношении материалов конкретных типов, используемых для изготовления синтетического шланга.
- 3.1.3 Гибкий шланг должен быть сконструирован таким образом, чтобы он выдерживал максимальное рабочее давление 3 000 кПа.
- 3.1.4 Шланг должен быть сконструирован таким образом, чтобы он выдерживал температуру от $-25\text{ }^{\circ}\text{C}$ до $+125\text{ }^{\circ}\text{C}$. Если рабочая температура выходит за рамки вышеупомянутых значений, то необходимо соответствующим образом скорректировать температурные условия испытания.
- 3.1.5 Внутренний диаметр должен соответствовать диаметру, указываемому в таблице 1 стандарта ИСО 1307.
- 3.2 Конструкция шланга
- 3.2.1 Синтетический шланг должен состоять из термопластичной трубки и оболочки, изготавливаемой из соответствующего термопластичного, причем непромасливаемого и водонепроницаемого, материала и усиливаемой одной или несколькими синтетическими прослойками. Если в усиливающей прокладке (прокладках) используется устойчивый к коррозии материал (т.е. нержавеющая сталь), то оболочка не требуется.

- 3.2.2 Наружная и внутренняя оболочки не должны иметь пор, отверстий и инородных примесей. Предусматриваемая конструкцией перфорация оболочки не должна рассматриваться в качестве дефекта.
- 3.3 Технические требования, касающиеся оболочки, и проводимые с ней испытания
- 3.3.1 Прочность на растяжение и относительное удлинение
- 3.3.1.1 Прочность на растяжение и относительное удлинение в момент разрыва – согласно ИСО 37. Прочность на растяжение должна составлять не менее 20 МПа, а относительное удлинение в момент разрыва – не менее 200%.
- 3.3.1.2 Стойкость к действию норм-пентана – согласно ИСО 1817 с соблюдением следующих условий:
- a) среда: норм-пентан;
 - b) температура: 23 °С (допустимое отклонение согласно ИСО 1817);
 - c) период выдерживания: 72 часа.
- Требования:
- a) максимальное изменение объема: 20%;
 - b) максимальное изменение прочности на растяжение: 25%;
 - c) максимальное изменение относительного удлинения в момент разрыва: 30%.
- После выдерживания на воздухе при температуре 40 °С в течение 48 часов масса не должна уменьшаться по сравнению с первоначальным значением более чем на 5%.
- 3.3.1.3 Сопротивление старению – согласно ИСО 188 с соблюдением следующих условий:
- a) температура: 115 °С (температура испытания = максимальная рабочая температура минус 10 °С);
 - b) период выдерживания: 336 часов.
- Требования:
- a) максимальное изменение прочности на растяжение: 35%;
 - b) максимальное изменение относительного удлинения в момент разрыва: –30% и +10%.
- 3.3.2 Прочность на растяжение и относительное удлинение, характерные для материала полиамид-6.
- 3.3.2.1 Прочность на растяжение и относительное удлинение в момент разрыва – согласно ИСО 527-2 с соблюдением следующих условий:
- a) тип образца: тип 1 ВА;
 - b) скорость растяжения: 20 мм/мин.

До проведения испытания материал должен быть выдержан в течение не менее 21 дня при температуре 23 °С и 50-процентной относительной влажности.

Требования:

- a) прочность на растяжение – не менее 20 МПа;
- b) относительное удлинение в момент разрыва – не менее 50%.

3.3.2.2 Стойкость к действию норм-пентана – согласно ИСО 1817 с соблюдением следующих условий:

- a) среда: норм-пентан;
- b) температура: 23 °С (допустимое отклонение в соответствии с ИСО 1817);
- c) период выдерживания: 72 часа.

Требования:

- a) максимальное изменение объема: 2%;
- b) максимальное изменение прочности на растяжение: 10%;
- c) максимальное изменение относительного удлинения в момент разрыва: 10%.

После выдерживания на воздухе при температуре 40 °С в течение 48 часов масса не должна уменьшаться по сравнению с первоначальным значением более чем на 5%.

3.3.2.3 Сопротивление старению – согласно ИСО 188 с соблюдением следующих условий:

- a) температура: 115 °С (температура, при которой проводятся испытания, равняется максимальной рабочей температуре минус 10 °С);
- b) период выдерживания: 24 и 336 часов.

После того как образцы были подвергнуты старению, они должны быть выдержаны при температуре 23 °С и 50-процентной относительной влажности в течение не менее 21 дня до проведения испытания на определение прочности на растяжение в соответствии с пунктом 3.3.2.1.

Требования:

- a) максимальное изменение прочности на растяжение после того, как образцы были подвергнуты старению в течение 336 часов, должно составлять 35% от прочности на растяжение материала, подвергшегося старению в течение 24 часов;
- b) максимальное изменение относительного удлинения в момент разрыва материала, подвергшегося старению в течение 336 часов, должно составлять 25% от относительного удлинения в момент разрыва материала, подвергшегося старению в течение 24 часов.

- 3.4 Технические требования, касающиеся наружного покрытия, и метод его испытания
- 3.4.1.1 Прочность на растяжение и относительное удлинение в момент разрыва – согласно ИСО 37. Прочность на растяжение должна составлять не менее 20 МПа, а относительное удлинение в момент разрыва – не менее 250%.
- 3.4.1.2 Стойкость к действию норм-пентана – согласно ИСО 1817 с соблюдением следующих условий:
- a) среда: норм-пентан;
 - b) температура: 23 °С (допустимое отклонение согласно ИСО 1817);
 - c) период выдерживания: 72 часа.
- Требования:
- a) максимальное изменение объема: 30%;
 - b) максимальное изменение прочности на растяжение: 35%;
 - c) максимальное изменение относительного удлинения в момент разрыва: 35%.
- 3.4.1.3 Сопротивление старению – согласно ИСО 188 с соблюдением следующих условий:
- a) температура: 115 °С (температура испытания = максимальная рабочая температура минус 10 °С);
 - b) период выдерживания: 336 часов.
- Требования:
- a) максимальное изменение прочности на растяжение: 25%;
 - b) максимальное изменение относительного удлинения в момент разрыва: –30% и +10%.
- 3.4.2 Стойкость к действию озона
- 3.4.2.1 Испытание должно проводиться в соответствии со стандартом ИСО 1431/1.
- 3.4.2.2 Испытываемый образец, растягиваемый до его удлинения на 20%, должен подвергаться воздействию воздуха, имеющего температуру 40 °С и относительную влажность $50 \pm 10\%$, концентрация озона в котором составляет 50 частей на 100 млн., в течение 120 часов.
- 3.4.2.3 Растрескивание испытываемого образца не допускается.
- 3.4.3 Технические требования, касающиеся наружного покрытия, изготовленного из полиамида-6, и метод его испытания.
- 3.4.3.1 Прочность на растяжение и относительное удлинение в момент разрыва – согласно ИСО 527-2 с соблюдением следующих условий:
- a) тип образца: тип 1 ВА;
 - b) скорость растяжения: 20 мм/мин.

До проведения испытания материал должен быть выдержан в течение не менее 21 дня при температуре 23 °C и 50-процентной относительной влажности.

Требования:

- a) прочность на растяжение – не менее 20 МПа;
- b) относительное удлинение в момент разрыва – не менее 100%.

3.4.3.2 Стойкость к действию норм-гексана – согласно ИСО 1817 с соблюдением следующих условий:

- a) среда: норм-гексан;
- b) температура: 23 °C (допустимое отклонение в соответствии с ИСО 1817);
- c) период выдерживания: 72 часа.

Требования:

- a) максимальное изменение объема: 2%;
- b) максимальное изменение прочности на растяжение: 10%;
- c) максимальное изменение относительного удлинения в момент разрыва: 10%.

3.4.3.3 Сопротивление старению – согласно ИСО 188 с соблюдением следующих условий:

- a) температура: 115 °C (температура, при которой проводятся испытания, равняется максимальной рабочей температуре минус 10 °C);
- b) период выдерживания: 24 и 336 часов.

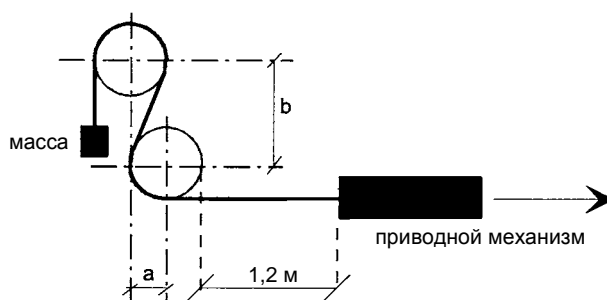
После того как образцы были подвергнуты старению, они должны быть выдержаны в течение не менее 21 дня до проведения испытания на определение прочности на растяжение в соответствии с пунктом 3.3.1.1.

Требования:

- a) максимальное изменение прочности на растяжение материала, подвергнутого старению в течение 336 дней, должна составлять 20% от прочности на растяжение материала, подвергшегося старению в течение 24 часов;
- b) максимальное изменение относительного удлинения в момент разрыва материала, подвергшегося старению в течение 336 часов, должно составлять 50% по сравнению с относительным удлинением в момент разрыва материала, подвергшегося старению в течение 24 часов.

- 3.5 Технические требования, касающиеся шлангов без соединительных муфт
- 3.5.1 Газонепроницаемость (герметичность)
 - 3.5.1.1 Шланг, имеющий в свободном состоянии длину 1 м, должен быть подсоединен к баллону, наполненному жидким пропаном с температурой $23\text{ }^{\circ}\text{C} \pm 2\text{ }^{\circ}\text{C}$.
 - 3.5.1.2 Испытание должно проводиться в соответствии с методом, описанным в стандарте ИСО 4080.
 - 3.5.1.3 Утечка паров через стенки шланга не должна превышать 95 см^3 на метр шланга в течение 24 часов.
- 3.5.2 Прочность при низких температурах
 - 3.5.2.1 Испытание должно проводиться в соответствии с методом В, описанным в стандарте ИСО 4672.
 - 3.5.2.2 Температурные условия испытания: $-25\text{ }^{\circ}\text{C} \pm 3\text{ }^{\circ}\text{C}$.
 - 3.5.2.3 Растрескивание или разрыв не допускается.
- 3.5.3 Прочность при высоких температурах
 - 3.5.3.1 Отрезок шланга длиной минимум 0,5 м, находящийся под давлением 3 000 кПа, должен помещаться в печь с температурой $125\text{ }^{\circ}\text{C} \pm 2\text{ }^{\circ}\text{C}$ на 24 часа.
 - 3.5.3.2 Утечка не допускается.
 - 3.5.3.3 По завершении испытания шланг должен в течение 10 минут выдерживать контрольное давление 6 750 кПа. Утечка не допускается.
- 3.5.4 Испытание на изгиб
 - 3.5.4.1 Незаполненный шланг длиной около 3,5 м должен выдержать, не подвергаясь разрыву, 3 000 циклов предписываемого ниже испытания на попеременное сгибание. По завершении испытания шланг должен выдерживать контрольное давление, указываемое в пункте 3.5.5.2.

Рис. 3 (только в качестве примера)



($a = 102\text{ мм}$; $b = 241\text{ мм}$)

- 3.5.4.2 Стенд для проведения испытания (см. рис. 3) должен состоять из стальной рамы с двумя деревянными колесами, ширина обода которых составляет около 130 мм.
- По окружности колес должен проходить паз, по которому направляется шланг.
- Радиус колес, замеренный по нижней части паза, должен составлять 102 мм.
- Продольные средние плоскости обоих колес должны образовывать единую вертикальную плоскость. Расстояние между центрами колес должно составлять в вертикальной плоскости – 241 мм, а в горизонтальной – 102 мм.
- Каждое колесо должно свободно вращаться вокруг своей оси.
- Приводной механизм наматывает шланг на колеса со скоростью четыре полных движения в минуту.
- 3.5.4.3 Намотанный на колеса шланг должен принять форму буквы S (см. рис. 3).
- К концу шланга, находящемуся на верхнем колесе, прикрепляется груз достаточной массы для достижения полного прилегания шланга к колесам. Конец шланга, находящийся на нижнем колесе, прикрепляется к приводному механизму.
- Механизм должен быть отрегулирован таким образом, чтобы общий ход шланга в обоих направлениях составлял 1,2 м.
- 3.5.5 Испытание гидравлическим давлением и определение минимального давления разрыва
- 3.5.5.1 Испытание должно проводиться в соответствии с методом, описанным в стандарте ИСО 1402.
- 3.5.5.2 Контрольное давление в 6 750 кПа должно подаваться в течение 10 минут, и при этом не должно быть никакой утечки.
- 3.5.5.3 Давление разрыва должно составлять не менее 10 000 кПа.
- 3.6 Соединительные муфты
- 3.6.1 Соединительные муфты должны изготавливаться из стали или бронзы, а их поверхность должна быть стойкой к коррозии.
- 3.6.2 Соединительные муфты должны быть обжимного типа и выполнены в виде соединительного или стяжного болта. Уплотнитель должен быть устойчивым к воздействию СНГ и соответствовать положениям пункта 3.3.1.2.
- 3.6.3 Стяжной болт должен соответствовать DIN 7643.
- 3.7 Шланг в сборе с соединительными муфтами
- 3.7.1 Шланг в сборе должен подвергаться импульсному испытанию в соответствии со стандартом ИСО 1436.
- 3.7.1.1 В ходе испытания через шланг должно циркулировать масло при температуре 93 °С и под минимальным давлением 3 000 кПа.

- 3.7.1.2 Шланг подвергается воздействию 150 000 импульсов.
- 3.7.1.3 После импульсного испытания шланг должен выдержать контрольное давление, указанное в пункте 3.5.5.2.
- 3.7.2 Газонепроницаемость
 - 3.7.2.1 Шланг в сборе (шланг с соединительными муфтами) должен выдержать в течение пяти минут давление газа 3 000 кПа без какой-либо утечки.
- 3.8 Маркировка
 - 3.8.1 На всех шлангах минимум через каждые 0,5 м должны наноситься следующие четкие и нестираемые опознавательные надписи, состоящие из букв, цифр или символов:
 - 3.8.1.1 фирменное название или товарный знак изготовителя;
 - 3.8.1.2 год и месяц изготовления;
 - 3.8.1.3 размер и маркировка типа;
 - 3.8.1.4 опознавательный знак "СНГ, класс 1".
 - 3.8.2 На каждой соединительной муфте должны проставляться фирменное название или товарный знак изготовителя шланга в сборе.
- 4. Синтетические шланги высокого давления, относящиеся к классу 0
 - 4.1 Общие технические требования
 - 4.1.1 Цель настоящей главы состоит в определении положений, касающихся официального утверждения синтетических гибких шлангов, используемых для подачи СНГ и имеющих внутренний диаметр до 10 мм.
 - 4.1.2 Помимо общих технических требований и положений об испытаниях синтетических шлангов, настоящая глава содержит также технические требования и положения об испытаниях, применяемые в отношении материалов конкретных типов, используемых для изготовления синтетического шланга.
 - 4.1.3 Гибкий шланг должен быть сконструирован таким образом, чтобы он выдерживал максимальное рабочее давление, равное эксплуатационному давлению.
 - 4.1.4 Шланг должен быть сконструирован таким образом, чтобы он выдерживал температуру от $-25\text{ }^{\circ}\text{C}$ до $+125\text{ }^{\circ}\text{C}$. Если рабочая температура выходит за рамки вышеупомянутых значений, то необходимо соответствующим образом скорректировать температурные условия испытания.
 - 4.1.5 Внутренний диаметр должен соответствовать диаметру, указываемому в таблице 1 стандарта ИСО 1307.
 - 4.2 Конструкция шланга
 - 4.2.1 Синтетический шланг должен состоять из термопластичной трубки и оболочки, изготавливаемой из соответствующего термопластичного, причем непромасливаемого и водонепроницаемого, материала и усиливаемой одной или несколькими синтетическими прослой-

ками. Если в усиливающей прослойке (прослойках) используется устойчивый к коррозии материал (т.е. нержавеющая сталь), то оболочка не требуется.

4.2.2 Наружная и внутренняя оболочки не должны иметь пор, отверстий и инородных примесей.

Предусматриваемая конструкцией перфорация оболочки не должна рассматриваться в качестве дефекта.

4.3 Технические требования, касающиеся оболочки, и проводимые с ней испытания

4.3.1 Прочность на растяжение и относительное удлинение

4.3.1.1 Прочность на растяжение и относительное удлинение в момент разрыва – согласно ИСО 37. Прочность на растяжение должна составлять не менее 20 МПа, а относительное удлинение в момент разрыва – не менее 200%.

4.3.1.2 Стойкость к действию норм-пентана – согласно ИСО 1817, с соблюдением следующих условий:

- a) среда: норм-пентан;
- b) температура: 23 °С (допустимое отклонение согласно ИСО 1817);
- c) период выдерживания: 72 часа.

Требования:

- a) максимальное изменение объема: 20%;
- b) максимальное изменение прочности на растяжение: 25%;
- c) максимальное изменение относительного удлинения в момент разрыва: 30%.

После выдерживания на воздухе при температуре 40 °С в течение 48 часов масса не должна уменьшаться по сравнению с первоначальным значением более чем на 5%.

4.3.1.3 Сопротивление старению – согласно ИСО 188, с соблюдением следующих условий:

- a) температура: 115 °С (температура испытания = максимальная рабочая температура минус 10 °С);
- b) период выдерживания: 336 часов.

Требования:

- a) максимальное изменение прочности на растяжение: 35%;
- b) максимальное изменение относительного удлинения в момент разрыва: –30% и +10%.

4.3.2 Прочность на растяжение и относительное удлинение, характерные для материала полиамид-6.

4.3.2.1 Прочность на растяжение и относительное удлинение в момент разрыва – согласно ИСО 527-2, с соблюдением следующих условий:

- a) тип образца: тип 1 ВА;
- b) скорость растяжения: 20 мм/мин.

До проведения испытания материал должен быть выдержан в течение не менее 21 суток при температуре 23 °С и 50-процентной относительной влажности.

Требования:

- a) прочность на растяжение – не менее 20 МПа;
- b) относительное удлинение в момент разрыва – не менее 50%.

4.3.2.2 Стойкость к действию норм-пентана – согласно ИСО 1817, с соблюдением следующих условий:

- a) среда: норм-пентан;
- b) температура: 23 °С (допустимое отклонение согласно ИСО 1817);
- c) период выдерживания: 72 часа.

Требования:

- a) максимальное изменение объема: 2%;
- b) максимальное изменение прочности на растяжение: 10%;
- c) максимальное изменение относительного удлинения в момент разрыва: 10%.

После выдерживания на воздухе при температуре 40 °С в течение 48 часов масса не должна уменьшаться по сравнению с первоначальным значением более чем на 5%.

4.3.2.3 Сопротивление старению – согласно ИСО 188, с соблюдением следующих условий:

- a) температура: 115 °С (температура, при которой проводятся испытания, равняется максимальной рабочей температуре минус 10 °С);
- b) период выдерживания: 24 и 336 часов.

После того как образцы были подвергнуты старению, они должны быть выдержаны при температуре 23 °С и 50-процентной относительной влажности в течение не менее 21 суток до проведения испытания на определение прочности на растяжение в соответствии с пунктом 4.3.2.1.

Требования:

- a) максимальное изменение прочности на растяжение после того, как образцы были подвергнуты старению в течение 336 часов, должно составлять 35% от прочности на растяжение материала, подвергшегося старению в течение 24 часов;

- b) максимальное изменение относительного удлинения в момент разрыва материала, подвергнувшегося старению в течение 336 часов, должно составлять 25% от относительного удлинения в момент разрыва материала, подвергнувшегося старению в течение 24 часов.
- 4.4 Технические требования, касающиеся наружного покрытия, и метод его испытания
- 4.4.1.1 Прочность на растяжение и относительное удлинение в момент разрыва – согласно ИСО 37. Прочность на растяжение должна составлять не менее 20 МПа, а относительное удлинение в момент разрыва – не менее 250%.
- 4.4.1.2 Стойкость к действию норм-пентана – согласно ИСО 1817, с соблюдением следующих условий:
- a) среда: норм-пентан;
 - b) температура: 23 °С (допустимое отклонение согласно ИСО 1817);
 - c) период выдерживания: 72 часа.
- Требования:
- a) максимальное изменение объема: 30%;
 - b) максимальное изменение прочности на растяжение: 35%;
 - c) максимальное изменение относительного удлинения в момент разрыва: 35%.
- 4.4.1.3 Сопротивление старению – согласно ИСО 188, с соблюдением следующих условий:
- a) температура: 115 °С (температура испытания = максимальная рабочая температура минус 10 °С);
 - b) период выдерживания: 336 часов.
- Требования:
- a) максимальное изменение прочности на растяжение: 25%;
 - b) максимальное изменение относительного удлинения в момент разрыва: –30% и +10%.
- 4.4.2 Стойкость к действию озона
- 4.4.3 Технические требования, касающиеся наружного покрытия, изготовленного из полиамида-6, и метод его испытания.
- 4.4.3.1 Прочность на растяжение и относительное удлинение в момент разрыва – согласно ИСО 527-2, с соблюдением следующих условий:
- a) тип образца: тип 1 ВА;
 - b) скорость растяжения: 20 мм/мин.

До проведения испытания материал должен быть выдержан в течение не менее 21 суток при температуре 23 °С и 50-процентной относительной влажности.

Требования:

- a) прочность на растяжение – не менее 20 МПа;
- b) относительное удлинение в момент разрыва – не менее 100%.

4.4.3.2 Стойкость к действию норм-гексана – согласно ИСО 1817, с соблюдением следующих условий:

- a) среда: норм-гексан;
- b) температура: 23 °С (допустимое отклонение согласно ИСО 1817);
- c) период выдерживания: 72 часа.

Требования:

- a) максимальное изменение объема: 2%;
- b) максимальное изменение прочности на растяжение: 10%;
- c) максимальное изменение относительного удлинения в момент разрыва: 10%.

4.4.3.3 Сопротивление старению – согласно ИСО 188, с соблюдением следующих условий:

- a) температура: 115 °С (температура, при которой проводят испытания, равняется максимальной рабочей температуре минус 10 °С);
- b) период выдерживания: 24 и 336 часов.

После того как образцы были подвергнуты старению, они должны быть выдержаны в течение не менее 21 суток до проведения испытания на определение прочности на растяжение в соответствии с пунктом 4.3.1.1.

Требования:

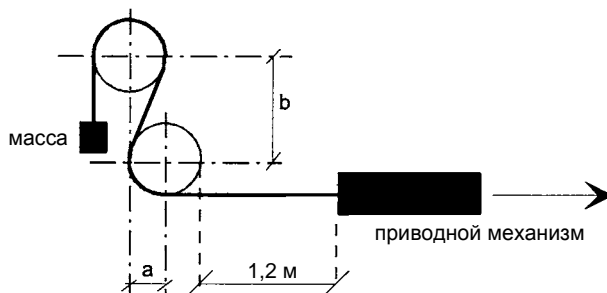
- a) максимальное изменение прочности на растяжение материала, подвергнутого старению в течение 336 часов, должна составлять 20% от прочности на растяжение материала, подвергнутого старению в течение 24 часов;
- b) максимальное изменение относительного удлинения в момент разрыва материала, подвергнутого старению в течение 336 часов, должно составлять 50% по сравнению с относительным удлинением в момент разрыва материала, подвергнутого старению в течение 24 часов.

4.4.3.3.1 Испытание должно проводиться в соответствии со стандартом ИСО 1431/1.

4.4.3.3.2 Испытуемый образец, растягиваемый до его удлинения на 20%, должен подвергаться воздействию воздуха, имеющего температуру

- 40 °C и относительную влажность $50\% \pm 10\%$, концентрация озона в котором составляет 50 частей на 100 млн., в течение 120 часов.
- 4.4.3.3.3 Растрескивание испытуемого образца не допускается.
- 4.5 Технические требования, касающиеся шлангов без соединительных муфт
- 4.5.1 Газонепроницаемость (герметичность)
- 4.5.1.1 Шланг, имеющий в свободном состоянии длину 1 м, должен быть подсоединен к баллону, наполненному жидким пропаном с температурой $23\text{ °C} \pm 2\text{ °C}$.
- 4.5.1.2 Испытание должно проводиться в соответствии с методом, описанным в стандарте ИСО 4080.
- 4.5.1.3 Утечка паров через стенки шланга не должна превышать 95 см^3 на метр шланга в течение 24 часов. Должна быть измерена утечка жидкого СНГ, которая должна быть меньше, чем газообразная утечка ($95\text{ см}^3/\text{час}$).
- 4.5.2 Прочность при низких температурах
- 4.5.2.1 Испытание должно проводиться в соответствии с методом В, описанным в стандарте ИСО 4672.
- 4.5.2.2 Температурные условия испытания: $-25\text{ °C} \pm 3\text{ °C}$.
- 4.5.2.3 Растрескивание или разрыв не допускается.
- 4.5.3 Прочность при высоких температурах
- 4.5.3.1 Отрезок шланга длиной минимум 0,5 м, находящийся под эксплуатационным давлением, должен помещаться в печь с температурой $125\text{ °C} \pm 2\text{ °C}$ на 24 часа.
- 4.5.3.2 Утечка не допускается.
- 4.5.3.3 По завершении испытания шланг должен в течение 10 минут выдерживать контрольное давление, в 2,25 раза превышающее эксплуатационное. Утечка не допускается.
- 4.5.4 Испытание на изгиб
- 4.5.4.1 Незаполненный шланг длиной около 3,5 м должен выдержать, не подвергаясь разрыву, 3 000 циклов предписываемого ниже испытания на попеременное сгибание.
- По завершении испытания шланг должен выдерживать контрольное давление, указываемое в пункте 4.5.5.2.

Рис. 4 (только в качестве примера) ($a = 102$ мм; $b = 241$ мм)



4.5.4.2 Стенд для проведения испытания (см. рис. 4) должен состоять из стальной рамы с двумя деревянными колесами, ширина обода которых составляет около 130 мм.

По окружности колес должен проходить паз, по которому направляется шланг. Радиус колес, замеренный по нижней части паза, должен составлять 102 мм.

Продольные средние плоскости обоих колес должны образовывать единую вертикальную плоскость. Расстояние между центрами колес должно составлять в вертикальной плоскости 241 мм, а в горизонтальной – 102 мм.

Каждое колесо должно свободно вращаться вокруг своей оси.

Приводной механизм наматывает шланг на колеса со скоростью четыре полных движения в минуту.

4.5.4.3 Намотанный на колеса шланг должен принять форму буквы S (см. рис. 4).

К концу шланга, находящемуся на верхнем колесе, прикрепляется груз достаточной массы для достижения полного прилегания шланга к колесам. Конец шланга, находящийся на нижнем колесе, прикрепляют к приводному механизму.

Механизм должен быть отрегулирован таким образом, чтобы общий ход шланга в обоих направлениях составлял 1,2 м.

4.5.5 Испытание гидравлическим давлением и определение минимального давления разрыва

4.5.5.1 Испытание должно проводиться в соответствии с методом, описанным в стандарте ИСО 1402.

4.5.5.2 Контрольное давление, в 2,25 раза превышающее эксплуатационное, должно подаваться в течение 10 минут, и при этом не должно быть никакой утечки.

4.5.5.3 Давление разрыва должно превышать эксплуатационное не менее чем в 2,25 раза.

4.6 Соединительные муфты

4.6.1 Соединительные муфты должны изготавливаться из стали или латуни, а их поверхность должна быть стойкой к коррозии.

- 4.6.2 Соединительные муфты должны быть обжимного типа и выполнены в виде соединительного или стяжного болта. Уплотнитель должен быть устойчивым к воздействию СНГ и соответствовать положениям пункта 4.3.1.2.
- 4.6.3 Стяжной болт должен соответствовать DIN 7643.
- 4.7 Шланг в сборе с соединительными муфтами
 - 4.7.1 Шланг в сборе должен подвергаться импульсному испытанию в соответствии со стандартом ИСО 1436.
 - 4.7.1.1 В ходе испытания через шланг должно циркулировать масло при температуре 93 °С и под давлением, равным как минимум эксплуатационному.
 - 4.7.1.2 Шланг подвергается воздействию 150 000 импульсов.
 - 4.7.1.3 После импульсного испытания шланг должен выдержать контрольное давление, указанное в пункте 4.5.5.2.
 - 4.7.2 Газонепроницаемость
 - 4.7.2.1 Шланг в сборе (шланг с соединительными муфтами) должен выдержать в течение пяти минут давление газа, превышающее эксплуатационное в 1,5 раза, без какой-либо утечки.
- 4.8 Маркировка
 - 4.8.1 На всех шлангах минимум через каждые 0,5 м должны наноситься следующие четкие и нестираемые опознавательные надписи, состоящие из букв, цифр или символов:
 - 4.8.1.1 фирменное название или товарный знак изготовителя;
 - 4.8.1.2 год и месяц изготовления;
 - 4.8.1.3 размер и маркировка типа;
 - 4.8.1.4 опознавательный знак "СНГ, класс 0".
 - 4.8.2 На каждой соединительной муфте должны проставляться фирменное название или товарный знак изготовителя шланга в сборе.

Приложение 9

Положения, касающиеся официального утверждения заправочного блока

1. Определение: см. пункт 2.16 настоящих Правил.
2. Классификация элемента оборудования (в соответствии с рис. 1, пункт 2):
заправочный блок: класс 3,
обратный клапан: класс 3.
3. Классификационное давление: 3 000 кПа.
4. Расчетные значения температуры:
от $-20\text{ }^{\circ}\text{C}$ до $65\text{ }^{\circ}\text{C}$
Если температура выходит за рамки вышеупомянутых значений, применяются специальные условия испытаний.
5. Общие конструкторские нормативы:
Пункт 6.15.2 – Положения, касающиеся электрической изоляции.
Пункт 6.15.10 – Положения, касающиеся заправочного блока.
6. Применимые процедуры испытания:

| | |
|--|--|
| Испытание на устойчивость к избыточному давлению | Приложение 15, пункт 4 |
| Испытание на внешнюю утечку | Приложение 15, пункт 5 |
| Испытание на устойчивость к высокой температуре | Приложение 15, пункт 6 |
| Испытание на устойчивость к низкой температуре | Приложение 15, пункт 7 |
| Испытание на утечку через седло клапана | Приложение 15, пункт 8 |
| Испытание на износоустойчивость | Приложение 15, пункт 9 (при 6 000 рабочих циклов) |
| Испытание на совместимость с СНГ | Приложение 15, пункт 11** |
| Испытание на коррозионную стойкость | Приложение 15, пункт 12* |
| Испытание на теплостойкость | Приложение 15, пункт 13 |
| Испытание на стойкость к воздействию озона | Приложение 15, пункт 14 |
| Испытание на ползучесть | Приложение 15, пункт 15** |
| Термоциклирование | Приложение 15, пункт 16** |
| Испытание на удар | Пункт 7 настоящего приложения |

7. Предписания в отношении проведения испытания на удар для заправочного блока евротипа

7.1 Общие предписания

Заправочный блок подвергается испытанию на удар с приложением силы, эквивалентной 10 Дж.

7.2 Процедура испытания

Груз из закаленной стали массой 1 кг сбрасывается с высоты 1 м, с тем чтобы сообщить ему ударную скорость 4,4 м/с. Это достигается за счет помещения груза в маятниковый рычаг.

Заправочный блок устанавливается горизонтально на твердое основание. Удар груза должен приходиться в центр выступающей части заправочного блока.

7.3 Интерпретация результатов испытания

Заправочный блок должен выдерживать испытание на внешнюю утечку и испытание на утечку через седло клапана при температуре окружающего воздуха.

7.4 Проведение повторного испытания

Если заправочный блок не выдерживает испытание, то 2 образца того же элемента оборудования подвергаются испытанию на удар. Если оба образца выдерживают испытание, то результаты первого испытания не принимаются во внимание. В том случае, когда один или оба образца не выдерживают повторное испытание, официальное утверждение на соответствующий элемент оборудования не выдается.

Примечания:

- a) Каждый обратный клапан должен подвергаться испытанию на устойчивость к избыточному давлению.
- b) Испытание на износоустойчивость проводится с использованием форсунки, специально предназначенной для испытываемого заправочного блока. Испытание предусматривает 6 000 циклов с применением следующей процедуры:
 - i) подсоединить форсунку к соединителю и открыть систему заправочного блока;
 - ii) подержать заправочный блок открытым в течение по крайней мере 3 секунд;
 - iii) закрыть заправочный блок и отсоединить форсунку.

Рис. 1
Соединительный участок заправочного блока байонетного типа

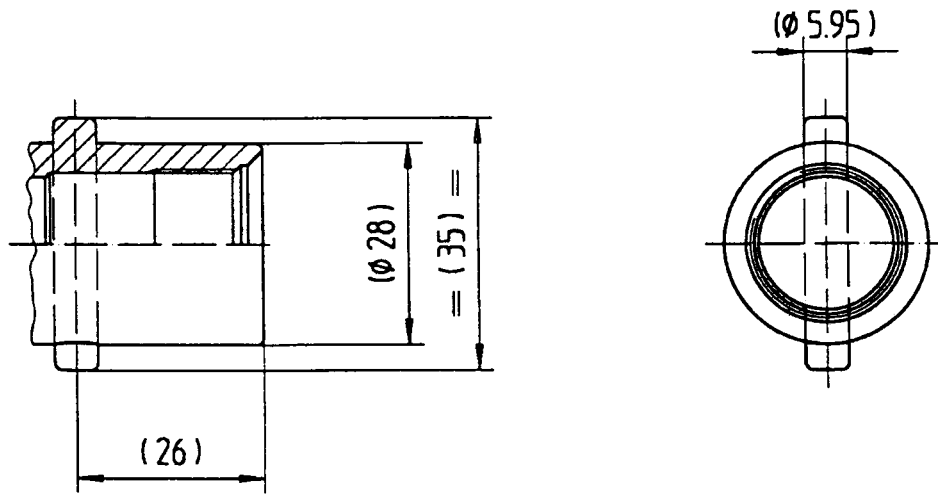


Рис. 2
Соединительный участок заправочного блока тарельчатого типа

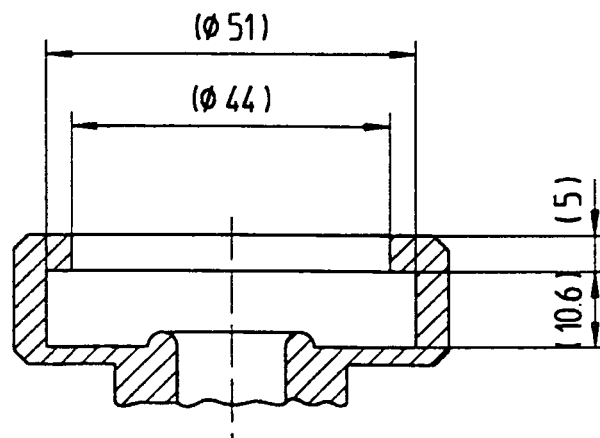


Рис. 3
Соединительный участок заправочного блока евро типа для транспортных средств малой грузоподъемности

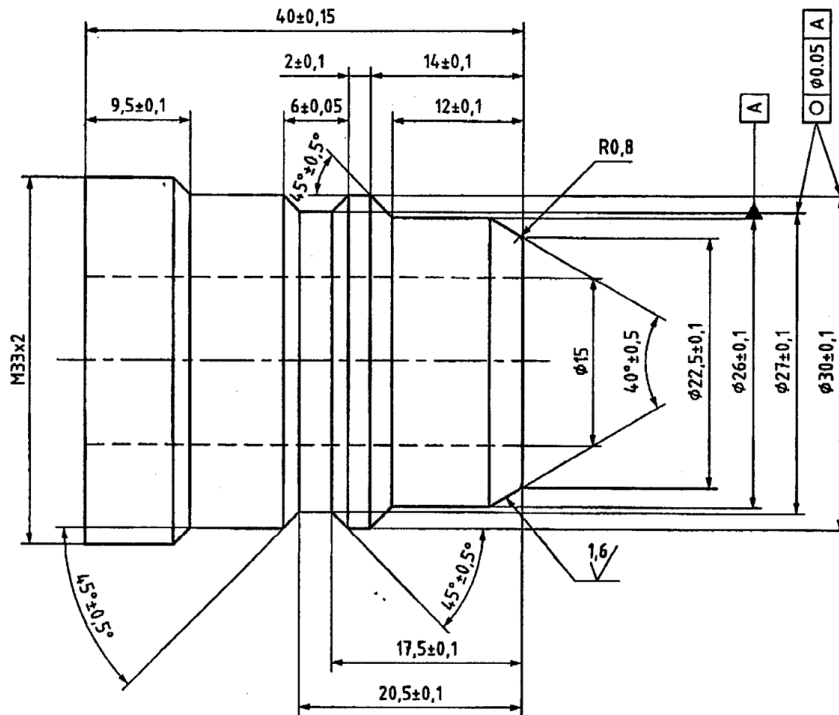


Рис. 4
Соединительный участок заправочного блока ACME

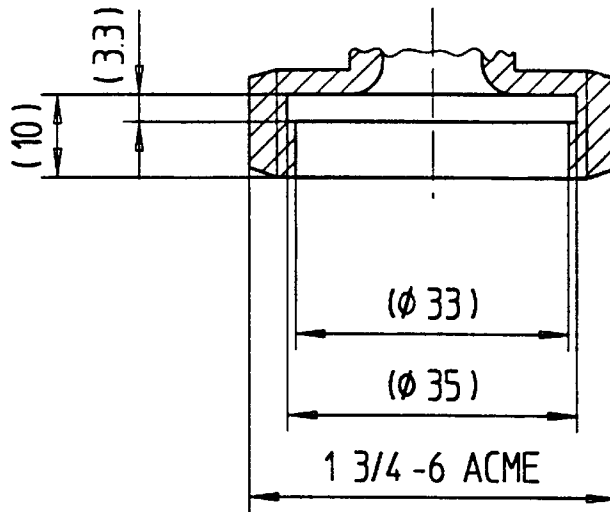
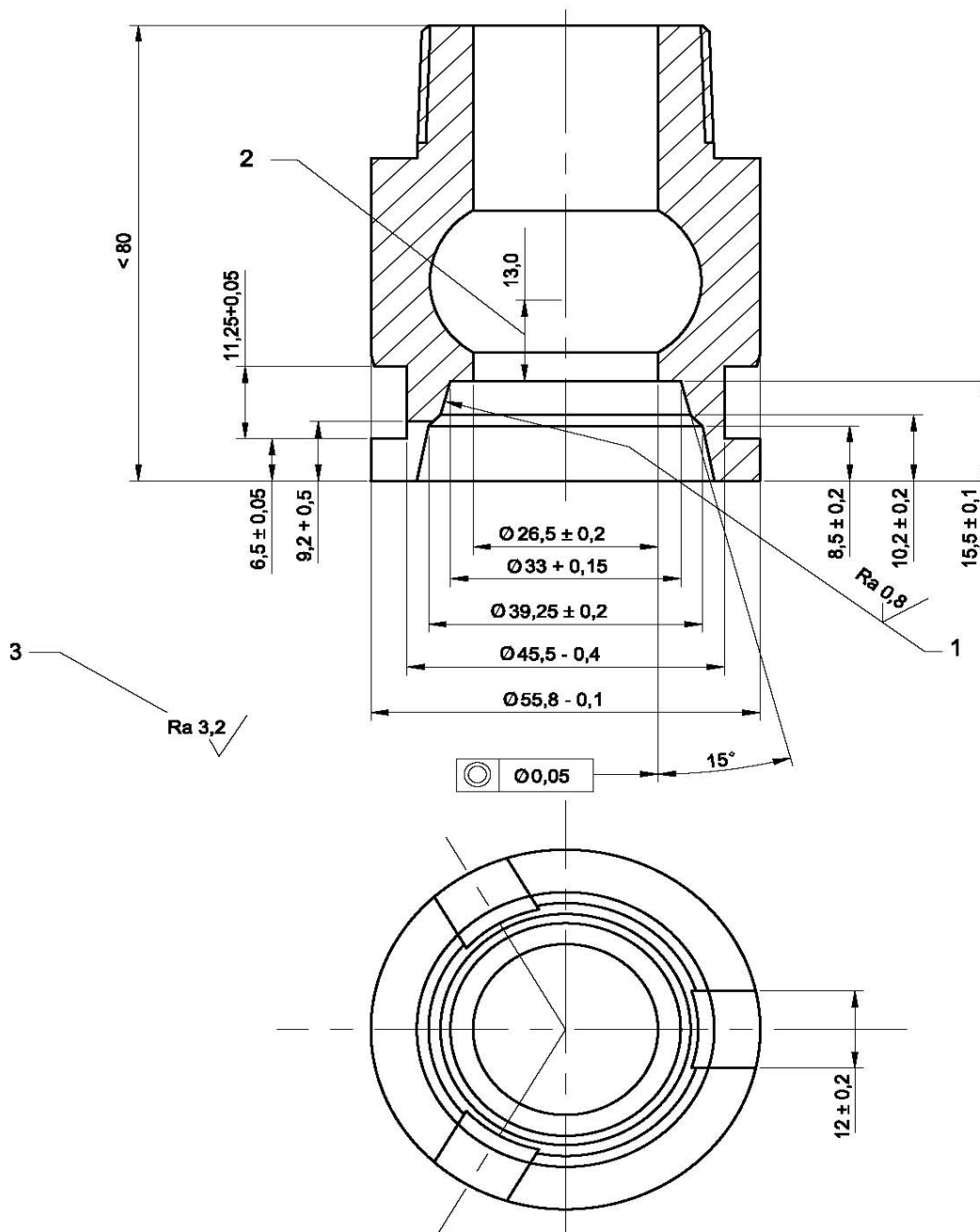


Рис. 5
 Соединительный участок заправочного блока евротипа для транспортных средств большой грузоподъемности

Размеры указаны в миллиметрах



Обозначения:

- 1 Уплотняемая поверхность форсунки
- 2 Минимальное перемещение клапана
- 3 Общий допуск

* Только для металлических деталей.

** Только для неметаллических деталей.

Приложение 10

Положения, касающиеся официального утверждения баллонов СНГ

Значение условных обозначений и терминов, используемых в настоящем приложении

| | | |
|----------|---|--|
| P_h | = | гидравлическое контрольное давление, в кПа; |
| P_r | = | давление разрыва баллона, определяемое в ходе испытания на разрыв, в кПа; |
| R_e | = | минимальный предел текучести в Н/мм ² , гарантированный стандартом на материал; |
| R_m | = | минимальная прочность на растяжение, в Н/мм ² , гарантированная стандартом на материал; |
| R_{mt} | = | действительная прочность на растяжение, в Н/мм ² ; |
| a | = | расчетная минимальная толщина стенок цилиндрической части корпуса, в мм; |
| b | = | расчетная минимальная толщина стенок выпуклых оснований, в мм; |
| D | = | номинальный наружный диаметр баллона, в мм; |
| R | = | внутренний радиус выпуклого основания стандартного цилиндрического баллона, в мм; |
| r | = | внутренний радиус в месте соединения с выпуклым основанием стандартного цилиндрического баллона, в мм; |
| H | = | наружная высота раструба горловины баллона, в мм; |
| h | = | высота цилиндрической части выпуклого основания, в мм; |
| L | = | длина устойчивой к напряжению части корпуса баллона, в мм; |
| A | = | коэффициент удлинения (в процентах) основного материала; |
| V_0 | = | изначальный объем баллона в момент увеличения давления при проведении испытания на разрыв, в дм ³ ; |
| V | = | окончательный объем баллона перед разрывом, в дм ³ ; |
| g | = | ускорение силы тяжести, в м/с ² ; |
| c | = | коэффициент геометрической формы; |
| Z | = | коэффициент снижения напряжения. |

1. Технические предписания
- 1.1 В настоящем приложении охвачены следующие резервуары:
 - СНГ-1 Металлические баллоны
 - СНГ-4 Цельнокомпозиционные баллоны
- 1.2 Размеры

В отношении всех размеров, для которых не указаны допустимые отклонения, применяются общие допуски, предусмотренные европейским нормативом EN 22768-1.
- 1.3 Материалы
- 1.3.1 Для изготовления устойчивой к напряжению части корпуса баллона должна использоваться сталь в соответствии с предписанием европейского норматива EN 10120 (однако могут использоваться и другие материалы, при условии что баллон имеет те же характеристики в плане обеспечения безопасности, удостоверяемые компетентными органами, выдавшими официальное утверждение типа).
- 1.3.2 Под основным материалом понимается материал, не прошедший какую-либо конкретную обработку в ходе производственного процесса.
- 1.3.3 Все составные части корпуса баллона и все привариваемые к нему детали должны изготавливаться из взаимосовместимых материалов.
- 1.3.4 Присадочный материал должен быть совместим с основным материалом, с тем чтобы сварное соединение имело характеристики, аналогичные тем, которые предписываются для основного материала (EN 288-39).
- 1.3.5 Изготовитель баллона должен получать и предоставлять:
 - a) в случае металлических баллонов: свидетельства о проведении химических анализов плавки стали;
 - b) в случае цельнокомпозиционных баллонов: свидетельства о проведении химических анализов прочности на основе испытаний, проведенных в соответствии с предписаниями добавления б;
 - c) информацию о механических свойствах материала по сравнению со сталью или другими материалами, используемыми для изготовления деталей, находящихся под давлением.
- 1.3.6 Ответственный за проведение испытаний компетентный орган должен иметь возможность проводить самостоятельные анализы. Эти анализы должны осуществляться либо с использованием образцов материалов, поставляемых изготовителю баллонов, либо с использованием готовых баллонов.
- 1.3.7 Изготовитель должен предоставить компетентному органу, ответственному за проведение испытаний, результаты металлургических и механических испытаний и анализов основного и присадочного материала, проведенных на сварных соединениях, а также описа-

ние методов сварки и процессов, которые можно рассматривать в качестве репрезентативных для сварных соединений в ходе производства.

- 1.4 Расчетные значения температуры и давления
- 1.4.1 Расчетная температура
- Расчетная рабочая температура для баллона должна составлять от $-20\text{ }^{\circ}\text{C}$ до $65\text{ }^{\circ}\text{C}$. В случае экстремальных рабочих температур, выходящих за рамки вышеупомянутых значений, применяются специальные условия испытаний, подлежащие согласованию с соответствующим компетентным органом.
- 1.4.2 Расчетное давление
- Расчетное рабочее давление баллона должно составлять $3\ 000\ \text{kPa}$.
- 1.5 Процедура термической обработки – только металлических баллонов – осуществляется в соответствии со следующими предписаниями:
- 1.5.1 Термической обработке подвергаются отдельные части баллона или весь баллон в сборе.
- 1.5.2 Части баллона, деформировавшиеся более чем на 5%, должны быть подвергнуты следующему виду термической обработки: нормализации.
- 1.5.3 Баллоны, имеющие толщину стенок $\geq 5\ \text{мм}$, должны подвергаться следующему виду термической обработки:
- 1.5.3.1 горячий прокат и нормализованный металл: отпуску напряжения или нормализации;
- 1.5.3.2 другие виды материалов: нормализации.
- 1.5.4 Изготовитель должен указывать применяемый метод термической обработки.
- 1.5.5 Местная термическая обработка баллона в сборе не допускается.
- 1.6 Расчет деталей, работающих под давлением
- 1.6.1 Расчеты, связанные с деталями металлических баллонов, находящимися под давлением.
- 1.6.1.1 Толщина стенки цилиндрической части корпуса баллона не должна быть меньше величины, рассчитываемой по следующей формуле:
- 1.6.1.1.1 Баллоны, не имеющие продольных сварных соединений:

$$a = \frac{P_h \cdot D}{2000 \frac{R_e}{4/3} + P_h} = \frac{P_h \cdot D}{1500 R_e + P_h}$$

- 1.6.1.1.2 Баллоны, имеющие продольные сварные соединения:

$$a = \frac{P_h \cdot D}{2000 \frac{R_e}{4/3} \cdot z + P_h} = \frac{P_h \cdot D}{1500 R_e \cdot z + P_h}$$

- a) $z = 0,85$, если изготовитель производит рентгенографический контроль каждого сварного соединения, прилегающего продольного сварного шва на длину в 100 мм и прилегающего кольцевого шва в полосе 50 мм (25 мм по обе стороны от сварного соединения).

Данный контроль должен осуществляться для каждого аппарата в начале и в конце каждой смены непрерывного производства.

- b) $z = 1$, если каждая точка пересечения сварных соединений, прилегающий продольный сварной шов на длину в 100 мм и прилегающий кольцевой сварной шов в полосе 50 мм (25 мм по каждую сторону от сварного соединения) подвергаются рентгенографическому контролю.

Такому контролю подвергается 10% производимых баллонов: направляемые для проведения контроля баллоны выбираются произвольно. Если рентгенографический контроль свидетельствует о наличии недопустимых дефектов, определяемых в пункте 2.4.1.4, то должны быть приняты все необходимые меры для обследования данной партии и устранения дефектов.

1.6.1.2 Размеры оснований и их расчет (см. рисунки в добавлении 4 к настоящему приложению)

1.6.1.2.1 Основание баллона должно быть монолитным, выпуклым и иметь либо тороидальную, либо эллиптическую форму (примеры приводятся в добавлении 5).

1.6.1.2.2 Основания баллона должны отвечать следующим условиям:

Тороидальное основание

предельные значения: $0,003 D \leq b \leq 0,08 D$

$r \geq 0,1 D$

$R \leq D$

$H \geq 0,18 D$

$r \geq 2 b$

$h \geq 4 b$

$h \leq 0,15 D$ (не применимо в отношении баллонов, показанных на рис. 2 а) в добавлении 2 к настоящему приложению).

Эллиптическое основание:

предельные значения: $0,003 D \leq b \leq 0,08 D$

$H \geq 0,18 D$

$h \geq 4 b$

$h \leq 0,15 D$ (не применимо в отношении баллонов, показанных на рис. 2 а) в добавлении 2 к настоящему приложению).

- 1.6.1.2.3 Толщина этих выпуклых оснований в целом не должна быть меньше величины, рассчитываемой по следующей формуле:

$$b = \frac{P_h \cdot D}{1500 R_e} C.$$

Коэффициент геометрической формы C , используемый для всего основания, приводится в таблице и на графике, содержащихся в добавлении 4 к настоящему приложению.

Толщина стенок цилиндрического края основания не может быть меньше минимальной толщины стенок баллона или отличаться от нее более чем на 15%.

- 1.6.1.3 Номинальная толщина стенки цилиндрической части и выпуклого основания ни при каких условиях не может быть меньше:

$$\frac{D}{250} + 1 \text{ мм}$$

при минимальном значении 1,5 мм.

- 1.6.1.4 Корпус баллона может состоять из одной, двух или трех частей. Если корпус состоит из двух или трех частей, то продольные сварные соединения должны быть взаимно сдвинуты/смещены на расстояние, не менее чем в 10 раз превышающем толщину стенки баллона ($10 \cdot a$). Основания должны состоять из одной части и иметь выпуклую форму.

- 1.6.2 Расчеты в связи с деталями цельнокомпозиционных баллонов, находящимися под давлением

Напряжение в баллоне рассчитывается для каждого типа баллона. В качестве величин давления для таких вычислений используются расчетное давление и испытательное давление на разрыв. Для вычислений используются приемлемые методы анализа на предмет определения условий распределения напряжения в баллоне.

- 1.7 Конструкция и качество сборки

- 1.7.1 Общие предписания

- 1.7.1.1 Изготовитель должен продемонстрировать, посредством наличия надлежащей системы контроля качества, что он имеет и надлежащим образом обслуживает средства и технологии производства, обеспечивающие соответствие производимых баллонов предписаниям настоящего приложения.

- 1.7.1.2 На основе соответствующего контроля изготовитель должен обеспечить, чтобы основные металлы и прессованные детали, используемые для изготовления баллонов, не имели дефектов, которые могли бы отрицательно отразиться на безопасной эксплуатации баллонов.

- 1.7.2 Детали, работающие под давлением
- 1.7.2.1 Изготовитель должен описать методы сварки и используемую технологию, а также указать, какой контроль осуществляется в процессе производства.
- 1.7.2.2 Технические предписания, касающиеся сварных соединений
- Стыковые сварные соединения должны осуществляться сварочным автоматом.
- Стыковые сварные соединения деталей устойчивой к напряжению части корпуса в местах изменения профиля не допускаются.
- Угловое сварное соединение не может налагаться на стыковой сварной шов и должно располагаться по крайней мере на расстоянии 10 мм от него.
- Сварные соединения деталей, образующих корпус баллона, должны отвечать следующим условиям (см. рисунки, приводимые в качестве примеров, в добавлении 1 к настоящему приложению):
- продольное сварное соединение: такое сварное соединение выполняется в виде стыкового соединения на всю толщину листа, образующего стенку;
- Кольцевое сварное соединение: такое сварное соединение выполняется в виде стыкового соединения на всю толщину листа, образующего стенку. Совмещенное сварное соединение рассматривается как особый вид стыкового сварного соединения;
- сварные соединения пластины или кольца крепления клапана должны осуществляться в соответствии с рис. 3 добавления 1;
- сварное соединение, посредством которого фланец или опоры крепятся к баллону, должно представлять собой стыковое или угловое соединение.
- Крепежные опоры должны привариваться по окружности. Сварные соединения должны быть достаточно прочными и выдерживать вибрацию, тормозное действие и внешние усилия по крайней мере 30 g во всех направлениях.
- В данном случае стыкового сварного соединения нарушение соосности соприкасающихся поверхностей не должно превышать одной пятой толщины стенок ($1/5 a$).
- 1.7.2.3 Контроль сварных соединений
- Изготовитель должен обеспечивать, чтобы сварные соединения имели непрерывное проплавление без какого-либо отклонения от сварного шва, а также чтобы они не имели дефектов, которые могли бы отрицательно сказаться на безопасной эксплуатации баллона.
- В случае баллонов, состоящих из двух частей, производится рентгенографический контроль кольцевого стыкового сварного соединения на длину в 100 мм, за исключением случаев, когда сварные соединения соответствуют совмещенному сварному соединению, показанному на стр. 90 добавления 1 к настоящему приложению. Рентгенографическому контролю подвергаются один из первых и

один из последних баллонов каждой смены непрерывного производства, а в случае остановки производства более чем на 12 часов – также и первый свариваемый баллон.

1.7.2.4 Овальность

В случае овальности цилиндрической части корпуса баллона разница между максимальным и минимальным наружным диаметром в пределах одной и той же поперечной плоскости не должна превышать более чем на 1% среднюю величину этих диаметров.

1.7.3 Арматура

1.7.3.1 Узлы крепления должны изготавливаться и прикрепляться к корпусу баллона таким образом, чтобы не происходило опасной концентрации напряжения или застаивания воды.

1.7.3.2 Основание баллона должно быть достаточно прочным и изготавливаться из металла, совместимого со сталью, используемой для изготовления баллона. Форма основания должна быть такой, чтобы баллон имел достаточную устойчивость.

Верхний край основания должен быть приварен к баллону таким образом, чтобы не происходило застаивания воды и чтобы влага не проникала между основанием и баллоном.

1.7.3.3 На баллон наносится метка в целях обеспечения его правильной установки.

1.7.3.4 Оповестительные таблички, если таковые предусмотрены, должны крепиться к устойчивой к напряжению части корпуса и не должны быть съемными; при этом должны быть приняты все необходимые меры для предотвращения коррозии.

1.7.3.5 Баллон должен быть оснащен приспособлениями, позволяющими надевать газонепроницаемый кожух или какое-либо другое защитное устройство поверх вспомогательного оборудования.

1.7.3.6 Однако для изготовления узлов крепления могут использоваться любые другие материалы при условии, что гарантируется их прочность и исключается любая опасность образования коррозии на основании контейнера.

1.7.4 Противопожарная защита

1.7.4.1 Образец типового баллона, все устанавливаемое на нем вспомогательное оборудование и любой дополнительный изолирующий или защитный материал должны быть охвачены испытанием на огнестойкость, условия которого изложены в пункте 2.6 настоящего приложения.

2. Испытания

В приведенных ниже таблицах 1 и 2 изложена информация, дающая общее представление об испытаниях, которым должны подвергаться как опытные образцы баллонов с СНГ, так и баллоны серийного производства в процессе их изготовления с учетом их характеристик. Если не указано иное, то все испытания проводятся при температуре окружающей среды $20\text{ }^{\circ}\text{C} \pm 5\text{ }^{\circ}\text{C}$.

Таблица 1
Обзор испытаний, которым должны подвергаться металлические баллоны

| <i>Проводящееся испытание</i> | <i>Производственные испытания партии баллонов</i> | <i>Число баллонов, подлежащих испытанию для официального утверждения типа</i> | <i>Описание испытания</i> |
|-----------------------------------|---|---|---------------------------|
| Испытание на растяжение | 1 баллон на партию | 2 ¹ | См. пункт 2.1.2.2 |
| Испытание на изгиб | 1 баллон на партию | 2 ¹ | См. пункт 2.1.2.3 |
| Испытание на разрыв | | 2 | См. пункт 2.2 |
| Гидравлическое испытание | Каждый баллон | 100% | См. пункт 2.3 |
| Испытание на огнестойкость | | 1 | См. пункт 2.6 |
| Рентгенографический контроль | 1 баллон на партию | 100% | См. пункт 2.4.1 |
| Макроскопическое исследование | 1 баллон на партию | 2 ¹ | См. пункт 2.4.2 |
| Осмотр сварных соединений | 1 баллон на партию | 100% | См. пункт 1.7.2.3 |
| Визуальный осмотр деталей баллона | 1 баллон на партию | 100% | |

¹ Эти испытываемые детали могут быть взяты из одного баллона.

Примечание 1: На официальное утверждение типа представляется шесть баллонов.

Примечание 2: На основе использования одного из этих опытных образцов определяется емкость баллона и толщина стенок каждой из его деталей.

Таблица 2
Обзор испытаний, которым должны подвергаться цельнокомпозиционные баллоны

| <i>Проводящееся испытание</i> | <i>Производственные испытания партии баллонов</i> | <i>Число баллонов, подлежащих испытанию для официального утверждения типа</i> | <i>Описание испытания</i> |
|--|---|---|---------------------------|
| Испытание на разрыв | 1 баллон на партию | 3 | См. пункт 2.2 |
| Гидравлическое испытание | Каждый баллон | Все баллоны | См. пункт 2.3 |
| Циклическое испытание под давлением при температуре окружающей среды | 1 баллон на 5 партий баллонов | 3 | См. пункт 2.3.6.1 |
| Циклическое испытание под давлением при высокой температуре | | 1 | См. пункт 2.3.6.2 |
| Испытание на внешнюю герметичность | | 1 | См. пункт 2.3.6.3 |
| Испытание на пропитывание | | 1 | См. пункт 2.3.6.4 |

| <i>Проводящееся испытание</i> | <i>Производственные испытания партии баллонов</i> | <i>Число баллонов, подлежащих испытанию для официального утверждения типа</i> | <i>Описание испытания</i> |
|--|---|---|---------------------------|
| Циклическое испытание баллона с СНГ | | 1 | См. пункт 2.3.6.5 |
| Испытание на ползучесть при высокой температуре | | 1 | См. пункт 2.3.6.6 |
| Испытание на огнестойкость | | 1 | См. пункт 2.6 |
| Испытание на ударную вязкость | | 1 | См. пункт 2.7 |
| Испытание на ударную нагрузку | | 1 | См. пункт 2.8 |
| Испытание на кручение | | 1 | См. пункт 2.9 |
| Испытание на воздействие кислой средой | | 1 | См. пункт 2.10 |
| Испытание на воздействие ультрафиолетового излучения | | 1 | См. пункт 2.11 |

2.1 Механические испытания

2.1.1 Общие предписания

2.1.1.1 Частота проведения механических испытаний

2.1.1.1.1 Частота проведения испытаний металлических баллонов должна быть следующей: один баллон из каждой партии в процессе производства и для испытываемого типа, см. таблицу 1.

Испытываемые детали, которые не являются плоскими, выравниваются при помощи низкотемпературного процесса.

На испытываемых деталях, имеющих сварной шов, этот шов должен соответствующим образом обрабатываться для зачистки выступов.

Металлические баллоны подвергаются испытаниям, описанным в таблице 1.

Испытываемые детали баллонов, имеющие лишь один периферийный сварной шов (двухсекционные), должны быть взяты из тех мест, которые указаны на рис. 1 в добавлении 2.

Испытываемые детали баллонов с продольными и периферийными сварными швами (по крайней мере, трехсекционные) должны быть взяты из тех мест, которые указаны на рис. 2 в добавлении 2.

2.1.1.1.2 Частота проведения испытаний цельнокомпозиционных баллонов должна быть следующей:

- a) в процессе производства: один баллон из каждой партии;
- b) для испытания типа, см. таблицу 2.

- 2.1.1.2 Все механические испытания, проводимые для контроля характеристик основного металла и сварных соединений устойчивой к напряжению части корпуса баллона, осуществляются на образцах, представляющих собой готовые баллоны.
- 2.1.2 Типы испытаний и оценка их результатов
- 2.1.2.1 Каждый выбранный баллон подвергается следующим испытаниям:
- 2.1.2.1.1 Баллоны, имеющие продольные и кольцевые сварные соединения (трехсекционные), – испытания проводятся на образцах, которые вырезаются в местах, указанных на рис. 1 добавления 2 к настоящему приложению:
- a) одно испытание на растяжение основного материала; образец вырезается в продольном направлении (если это не представляется возможным, то образец может вырезаться в направлении изгиба корпуса);
 - b) одно испытание на растяжение основного материала основания;
 - c) одно испытание на растяжение – перпендикулярно продольному сварному соединению;
 - d) одно испытание на растяжение – перпендикулярно кольцевому сварному соединению;
 - e) одно испытание на изгиб по продольному сварному соединению, напряжение на внутренней поверхности;
 - f) одно испытание на изгиб по продольному сварному соединению, напряжение на внешней поверхности;
 - g) одно испытание на изгиб по кольцевому сварному соединению, напряжение на внутренней поверхности;
 - h) одно испытание на изгиб по кольцевому сварному соединению, напряжение на внешней поверхности; и
 - i) одно макроскопическое исследование свариваемого сечения;
- m1, m2) не менее двух макроскопических исследований сечений по приливу/пластине крепления клапана, если клапаны смонтированы на боковой стенке, как указано ниже в пункте 2.4.2.
- 2.1.2.1.2 Баллоны, имеющие только кольцевые сварные соединения (двухсекционные), – испытания проводятся на образцах, которые вырезаются в местах, указанных на рис. 2a и 2b добавления 2 к настоящему приложению:
- испытания проводятся так, как это предусмотрено выше в пункте 2.1.2.1.1, за исключением подпунктов c), e) и f), которые в данном случае не применимы. Образец для испытания на растяжение основного материала отбирается таким же образом, как это указано выше в подпунктах a) или b) пункта 2.1.2.1.1.
- 2.1.2.1.3 Образцы для испытания, являющиеся недостаточно плоскими, распрямляются холодным прессованием.

- 2.1.2.1.4 На всех испытываемых образцах, имеющих сварное соединение, шов подвергается механической обработке для удаления излишнего металла.
- 2.1.2.2 Испытание на растяжение
- 2.1.2.2.1 Испытание на растяжение основного металла
- 2.1.2.2.1.1 Испытание на растяжение должно проводиться в соответствии с европейскими стандартами EN 876, EN 895 и EN 10002-1.
- 2.1.2.2.1.2 Полученные значения предела текучести, прочности на растяжение и относительного удлинения после разрыва должны соответствовать характеристикам металла, как это требуется в пункте 1.3 настоящего приложения.
- 2.1.2.2.2 Испытание на растяжение сварных соединений
- 2.1.2.2.2.1 Это испытание на растяжение в направлении, перпендикулярном сварному соединению, должно осуществляться на образце с уменьшенным поперечным сечением шириной 25 мм и длиной 15 мм по обе стороны от сварного шва, как показано на рис. 2 добавления 3 к настоящему приложению.
- За пределами этой центральной части ширина образца должна постепенно увеличиваться.
- 2.1.2.2.2.2 Полученное значение прочности на растяжение должно соответствовать минимальным уровням, предусмотренным стандартом EN 10120.
- 2.1.2.3 Испытание на изгиб
- 2.1.2.3.1 Испытание на изгиб проводится в соответствии с нормами ISO 7438:2000 и ISO 7799:2000 и европейской нормой EN 910 для сварных деталей. Испытания на изгиб проводятся на внутренней поверхности, находящейся под напряжением, и на внешней поверхности, находящейся под напряжением.
- 2.1.2.3.2 При изгибе образца вокруг сердечника трещины не должны появляться до тех пор, пока расстояние между внутренними краями образца превышает диаметр сердечника + 3а (см. рис. 1 добавления 3 к настоящему приложению).
- 2.1.2.3.3 Отношение (n) диаметра сердечника к толщине образца не должно превышать значений, указанных в приводимой ниже таблице:

| <i>Фактическая прочность на растяжение (R_t в Н/мм²)</i> | <i>Значение отношения (n)</i> |
|--|-------------------------------|
| до 440 включительно | 2 |
| свыше 440 и до 520 включительно | 3 |
| свыше 520 | 4 |

- 2.1.2.4 Повторное проведение испытания на растяжение и на изгиб
- 2.1.2.4.1 В случае испытаний на растяжение и изгиб разрешается проводить повторное испытание, при котором испытанию подвергаются два образца, вырезаемые из того же баллона.

- Если результаты этих испытаний являются удовлетворительными, то первое испытание не учитывается.
- Если же один или оба подвергаемых повторному испытанию образца не отвечают предписаниям, то вся партия бракуется.
- 2.2 Испытание на разрыв под воздействием гидравлического давления
- 2.2.1 Условия проведения испытания
- Баллоны, подвергаемые данному испытанию, должны иметь надписи, которые предписывается наносить на деталь баллона, подвергаемую воздействию давления.
- 2.2.1.1 Испытание на разрыв под гидравлическим давлением должно осуществляться с использованием такого оборудования, которое позволяет равномерно увеличивать давление вплоть до разрыва баллона и регистрировать изменение давления со временем. Максимальная интенсивность подачи жидкости в ходе испытания не должна превышать 3% емкости баллона в минуту.
- 2.2.2 Толкование результатов испытания
- 2.2.2.1 Для толкования результатов испытания на разрыв используются следующие критерии:
- 2.2.2.1.1 объемное расширение металлического баллона; оно равняется объему воды, использованной с момента начала повышения давления до момента разрыва баллона;
- 2.2.2.1.2 исследование мест разрыва и формы его краев;
- 2.2.2.1.3 давление, приводящее к разрыву.
- 2.2.3 Условия приемки испытаний
- 2.2.3.1 Замеренное давление разрыва (P_r) ни при каких условиях не должно быть меньше $2,25 \cdot 3\ 000 = 6\ 750$ кПа.
- 2.2.3.2 Удельное изменение объема металлического баллона в момент разрыва не должно быть меньше:
- 20%, если длина металлического баллона превышает его диаметр;
- 17%, если длина металлического баллона равна его диаметру или меньше его;
- 8% в случае специальных металлических баллонов, показанных на рис. А, В и С на стр. 1 добавления 5.
- 2.2.3.3 При разрыве баллона в ходе испытания образование осколков не допускается.
- 2.2.3.3.1 В месте основного разрыва не должно быть признаков ломкости, т.е. края разрыва не должны иметь радиальной формы, а должны находиться под углом к оси отверстия разрыва и свидетельствовать о сокращении сечения на всю их толщину.
- 2.2.3.3.2 В случае металлических баллонов место разрыва не должно свидетельствовать о каком-либо изначальном дефекте металла. Сварной шов должен иметь по крайней мере ту же прочность, что и основной металл, причем желательно, чтобы он был еще прочнее.

В случае цельнокомпозиционных баллонов место разрыва не должно свидетельствовать о каких-либо дефектах конструкции.

2.2.3.4 Повторное проведение испытания на разрыв

В случае испытания на разрыв разрешается проводить повторное испытание, при котором испытанию подвергаются два баллона, изготовленные вслед за первым баллоном той же партии.

Если результаты этих испытаний являются удовлетворительными, то первое испытание не учитывается.

Если же один или оба подвергаемых повторному испытанию образца не отвечают предписаниям, то вся партия бракуется.

2.3 Гидравлическое испытание

2.3.1 Баллоны, являющиеся репрезентативными для типа баллона, представленного на официальное утверждение (без вспомогательного оборудования, но с закрытыми выходными отверстиями), должны выдерживать внутреннее гидравлическое давление 3 000 кПа и при этом не должно быть никакой утечки или постоянной деформации в соответствии со следующими предписаниями:

2.3.2 Давление воды в баллоне должно равномерно увеличиваться до достижения контрольного давления 3 000 кПа.

2.3.3 Баллон должен находиться под воздействием контрольного давления достаточно длительное время, с тем чтобы можно было удостовериться, что давление не падает и что герметичность баллона может быть гарантирована.

2.3.4 После испытания баллон не должен иметь признаков постоянной деформации.

2.3.5 Любой баллон, не выдержавший испытания, бракуется.

2.3.6 Дополнительные гидравлические испытания цельнокомпозиционных баллонов

2.3.6.1 Циклическое испытание под давлением при температуре окружающей среды

2.3.6.1.1 Процедура испытания

Готовый баллон подвергается циклическим испытаниям под давлением на протяжении максимум 20 000 циклов в соответствии со следующей процедурой:

- a) подвергаемый испытанию баллон заполняется такой жидкостью, не способствующей появлению коррозии, как масло, ингибированная вода или гликоль;
- b) баллон подвергается циклическому воздействию давления, составляющего не более 300 кПа и не менее 3 000 кПа с интенсивностью не более 10 циклов в минуту.

Данный цикл повторяется не менее 10 000 раз и продолжается до 20 000 раз, если перед торможением не происходит утечки;

- с) указывается число циклов, после осуществления которых происходит несрабатывание, и местонахождение и неисправности, а также приводится описание неисправности.

2.3.6.1.2 Толкование результатов испытания

До осуществления 10 000 циклов в баллоне не должно быть неисправностей либо утечки.

После завершения 10 000 циклов допускается утечка из баллона перед торможением.

2.3.6.1.3 Повторное проведение испытания

Допускается повторное проведение циклического испытания на давление при температуре окружающей среды.

Второму испытанию подвергаются два баллона, которые были изготовлены последовательно после первого баллона в рамках одной партии.

Если результаты этого испытания являются удовлетворительными, то результаты первого испытания не принимаются во внимание.

Если результаты одного или обоих повторных испытаний не соответствуют установленным требованиям, то отбраковывается вся партия баллонов.

2.3.6.2 Циклическое испытание на давление при высокой температуре

2.3.6.2.1 Процедура испытания

Готовые контейнеры подвергаются циклическому испытанию следующим образом (при этом на них не должно быть выявлено разрывов или утечки либо остатков волокна):

- а) подлежащий испытанию баллон заполняется такой жидкостью, не способствующей появлению коррозии, как масло, ингибированная вода или гликоль;
- б) он выдерживается в течение 48 часов при условиях 0 кПа, 65 °С и не менее 95% относительной влажности;
- с) нагнетается гидростатическое давление в рамках 3 600 циклов, проводящихся со скоростью не более 10 циклов в минуту и в диапазоне не более 300 кПа и не менее 3 000 кПа при 65 °С и 95% влажности.

После прекращения циклического воздействия давления при высокой температуре баллоны представляются на испытание на внешнюю герметичность, а затем подвергаются гидростатическому давлению с целью выявления неисправностей в соответствии с процедурой испытания на разрыв.

2.3.6.2.2 Толкование результатов испытания

Баллон должен соответствовать требованиям испытания на внешнюю утечку, определенным в пункте 2.3.6.3.

В баллоне должно обеспечиваться минимальное давление разрыва, составляющее 85% от давления разрыва.

- 2.3.6.2.3 Повторное проведение испытания
- Допускается повторное проведение циклического испытания под давлением при высокой температуре.
- Второму испытанию подвергаются два баллона, которые были изготовлены последовательно после первого баллона в рамках одной партии.
- Если результаты этого испытания являются удовлетворительными, то результаты первого испытания не принимаются во внимание.
- Если результаты одного или обоих повторных испытаний не соответствуют установленным требованиям, то отбраковывается вся партия баллонов.
- 2.3.6.3 Испытание на внешнюю герметичность
- 2.3.6.3.1 Процедура испытания
- При давлении менее 3 000 кПа баллон погружается в мыльную воду для выявления утечки (испытание на образование пузырей).
- 2.3.6.3.2 Толкование результатов испытания
- Баллон не должен иметь никаких признаков утечки.
- 2.3.6.3.3 Повторное проведение испытания
- Допускается повторное проведение испытаний на внешнюю герметичность.
- Второму испытанию подвергаются два баллона, которые были изготовлены последовательно после первого баллона в рамках одной партии.
- Если результаты этого испытания являются удовлетворительными, то результаты первого испытания не принимаются во внимание. Если результаты одного или обоих повторных испытаний не соответствуют установленным требованиям, то отбраковывается вся партия баллонов.
- 2.3.6.4 Испытание на пропитывание
- 2.3.6.4.1 Процедура испытания
- Все испытания проводятся при 40 °С на баллоне, заполненном коммерческим пропаном на 80% от его водного числа.
- Испытания проводятся в течение не менее восьми недель до тех пор пока в течение не менее 500 часов не будет наблюдаться равномерное пропитывание структуры материала.
- Затем измеряются темпы уменьшения веса баллона.
- Составляется график изменения массы с учетом числа дней.
- 2.3.6.4.2 Толкование результатов испытания
- Темпы уменьшения массы должны составлять менее 0,15 г/час.

- 2.3.6.4.3 Повторное проведение испытания
Допускается повторное проведение испытания на пропитывание.
Второму испытанию подвергаются два баллона, которые были изготовлены последовательно после первого баллона в рамках одной партии.
Если результаты этого испытания являются удовлетворительными, то результаты первого испытания не принимаются во внимание. Если результаты одного или обоих повторных испытаний не соответствуют установленным требованиям, то отбраковывается вся партия баллонов.
- 2.3.6.5 Циклическое испытание баллона с СНГ
- 2.3.6.5.1 Процедура испытания
Баллон, который успешно прошел испытание на пропитывание, представляется на циклическое испытание под давлением при температуре окружающей среды в соответствии с предписаниями пункта 2.3.6.1 настоящего приложения.
Баллон разделяется на секции, и осматривается место соприкосновения гильзы/торцевой выпуклости.
- 2.3.6.5.2 Толкование результатов испытания
Баллон должен соответствовать требованиям циклического испытания под давлением при температуре окружающей среды.
В ходе осмотра места соприкосновения гильзы/торцевой выпуклости на баллоне не должно быть выявлено никаких признаков повреждения, например усталостного растрескивания или электростатического разряда.
- 2.3.6.5.3 Повторное проведение испытания
Допускается повторное проведение циклического испытания баллона с СНГ.
Второму испытанию подвергаются два баллона, которые были изготовлены последовательно после первого баллона в рамках одной партии.
Если результаты этого испытания являются удовлетворительными, то результаты первого испытания не принимаются во внимание.
Если результаты одного или обоих повторных испытаний не соответствуют установленным требованиям, то отбраковывается вся партия баллонов.
- 2.3.6.6 Испытание на ползучесть при высокой температуре
- 2.3.6.6.1 Общие положения
Данному испытанию подвергаются только цельнокомпозиционные баллоны, у которых температура стеклования (T_G) смоляной матрицы не достигает расчетной температуры +50 °С.

2.3.6.6.2 Процедура испытания

Один готовый баллон испытывается следующим образом:

- а) в баллоне нагнетается давление до 3 000 кПа, которое поддерживается при определенной температуре, предусмотренной в таблице 3, в течение указанной продолжительности испытания:

Таблица 3

Температуры, поддерживающиеся в течение испытания на ползучесть при высокой температуре

| <i>T (°C)</i> | <i>Время выдерживания (час)</i> |
|---------------|---------------------------------|
| 100 | 200 |
| 95 | 350 |
| 90 | 600 |
| 85 | 1 000 |
| 80 | 1 800 |
| 75 | 3 200 |
| 70 | 5 900 |
| 65 | 11 000 |
| 60 | 21 000 |

- б) баллон представляется на испытание на внешнюю герметичность.

2.3.6.6.3 Толкование результатов испытания

Максимально допустимое увеличение объема составляет 5%. Баллон должен отвечать требованиям испытания на внешнюю герметичность, определенным в пункте 2.4.3 настоящего приложения, и требованиям испытания на разрыв, определенным в пункте 2.2 настоящего приложения.

2.3.6.6.4 Повторное проведение испытания

Допускается повторное проведение испытания на ползучесть при высокой температуре. Второму испытанию подвергаются два баллона, которые были изготовлены последовательно после первого баллона в рамках одной партии.

Если результаты этого испытания являются удовлетворительными, то результаты первого испытания не принимаются во внимание.

Если результаты одного или обоих повторных испытаний не соответствуют установленным требованиям, то отбраковывается вся партия баллонов.

- 2.4 Испытания без разрушения образца
- 2.4.1 Рентгенографический контроль
- 2.4.1.1 Сварные соединения должны быть подвергнуты рентгенографическому контролю в соответствии с техническим требованием ИСО R 1106, классификация В.
- 2.4.1.2 При использовании индикатора проволочного типа наименьший видимый диаметр проволоки не должен превышать 0,10 мм.
Если используется телескопический трубчатый индикатор, то диаметр наименьшего видимого отверстия не должен превышать 0,25 мм.
- 2.4.1.3 Оценка результатов рентгенографического контроля сварных соединений должна проводиться на основе оригиналов снимков в соответствии с практикой, рекомендованной в стандарте ИСО 2504, пункт 6.
- 2.4.1.4 Не допускается наличие следующих дефектов:
трещины, сварные швы, не соответствующие предписаниям, или недостаточно глубокая сварка.
- 2.4.1.4.1 В случае баллонов с толщиной стенок ≥ 4 мм перечисленные ниже включения рассматриваются как допустимые:
любое газовое включение размером не свыше $a/4$ мм;
любое газовое включение размером свыше $a/4$ мм, но не свыше $a/3$ мм на расстоянии более 25 мм от любого другого газового включения размером свыше $a/4$ мм, но не свыше $a/3$ мм;
любое продолговатое включение или любая группа круглых включений, расположенных в ряд, если длина представленного шва (сварного соединения длиной $12a$) не превышает 6 мм;
газовые включения на длину сварного шва свыше 100 мм, если общая площадь всех цифр превышает $2a$ мм².
- 2.4.1.4.2 В случае баллонов с толщиной стенок < 4 мм перечисленные ниже включения рассматриваются как допустимые:
любое газовое включение размером не свыше $a/2$ мм;
любое газовое включение размером свыше $a/2$ мм, но не свыше $a/1,5$ мм на расстоянии более 25 мм от любого другого газового включения размером свыше $a/2$ мм, но не свыше $a/1,5$ мм;
любое продолговатое включение или любая группа круглых включений, расположенных в ряд, если длина представленного шва (сварного соединения длиной $12a$) не превышает 6 мм;
газовые включения на длину сварного шва свыше 100 мм, если общая площадь всех цифр превышает $2a$ мм².
- 2.4.2 Макроскопическое исследование
Макроскопическое исследование полного поперечного сечения сварного соединения должно свидетельствовать о полной спайке на поверхности, протравленной какой-либо кислотой в целях макро-

анализа, и не должно выявлять каких-либо дефектов соединения или значительных включений и других дефектов.

В спорных случаях участок, вызывающий сомнения, подвергается микроскопическому исследованию.

2.5 Контроль наружной части сварного соединения на металлических баллонах

2.5.1 Данный контроль осуществляется по завершении сварки.

Контролируемый участок сварного соединения должен быть хорошо освещен, и на нем не должно быть жира, грязи, остатков окалины или какого-либо защитного покрытия.

2.5.2 Место сплавления проваренного металла с основным металлом должно быть гладким и не иметь следов травления. На поверхности сварного соединения, а также на поверхности, прилегающей к стенке, не должно быть трещин, надрезов или пористых пятен. Проплавленная поверхность должна быть гладкой и ровной. В случае стыкового сварного соединения утолщение не должно превышать 1/4 ширины сварного шва.

2.6 Испытание на огнестойкость

2.6.1 Общие положения

Испытание на огнестойкость имеет целью показать, что баллон в сборе с системой противопожарной защиты установленной конструкции способен противостоять разрыву баллона в ходе испытаний в предусмотренных условиях воздействия огня. Изготовитель должен описать поведение системы противопожарной защиты в сборе, включая расчетный сброс давления до уровня атмосферного. Требования данного испытания считаются выполненными для любого баллона, имеющего следующие общие характеристики с базовым баллоном:

- a) один и тот же владелец официального утверждения типа,
- b) одинаковая форма (цилиндрическая, специальная форма),
- c) одинаковый материал,
- d) одинаковая или бóльшая толщина стенок,
- e) одинаковый или меньший диаметр (цилиндрический баллон),
- f) одинаковая или меньшая высота (форма специальных контейнеров),
- g) одинаковая или меньшая площадь внешней поверхности,
- h) одинаковая конфигурация вспомогательного оборудования баллона¹.

¹ Дополнительное вспомогательное оборудование: модификации и распространения официального утверждения вспомогательного оборудования баллона возможны без повторного испытания, если они доведены до сведения органа, предоставляющего официальное утверждение типа, который официально утвердил баллон, и если считается маловероятным, что они будут иметь ощутимые отрицательные

- 2.6.2 Расположение баллона
- a) Баллон устанавливается в положение, указанное изготовителем, таким образом, чтобы основание баллона находилось приблизительно на высоте 100 мм над источником огня.
 - b) Для того чтобы пламя непосредственно не касалось плавкого предохранителя (ОД), если таковой имеется, используется экран. Экран не должен находиться в прямом контакте с плавким предохранителем (ОД).
 - c) Если в ходе испытания выходят из строя клапан, арматура или трубопровод, которые не являются частью предусмотренной конструкции системы защиты, то результаты испытания считаются недействительными.
 - d) Баллоны длиной менее 1,65 м. Центр баллона должен быть расположен под центром источника огня.
 - e) Баллоны длиной 1,65 м и более. Если баллон оборудован ограничителем давления с одной стороны, то источник огня должен подводиться с противоположной стороны баллона. Если баллон оборудован ограничителями давления с обеих сторон или в нескольких местах по всей длине баллона, то центр источника огня должен приходиться на середину отрезка между ограничителями давления, разделенными наибольшим горизонтальным расстоянием.
- 2.6.3 Источник огня
- Источник ровного огня длиной 1,65 м должен давать прямое пламя, отражающееся от поверхности баллона по всему диаметру.
- Для источника огня может использоваться любое топливо, при условии что оно обеспечивает единообразное выделение тепла, достаточное для поддержания установленной испытательной температуры до тех пор, пока из баллона не выйдет весь газ. В целях обеспечения воспроизводимости скорости нагревания баллона необходимо достаточно подробно описать схему источника огня. Если в ходе испытания произошел любой сбой или нарушение параметров источника огня, то результаты испытания считаются недействительными.
- 2.6.4 Измерение температуры и давления
- В ходе испытания на огнестойкость измеряется температура следующих компонентов:
- a) температура пламени непосредственно под баллоном, вдоль основания баллона по крайней мере в двух местах, удаленных друг от друга не более чем на 0,75 м;
 - b) температура стенки в основании баллона;

последствия. Орган, предоставляющий официальное утверждение типа, может потребовать от уполномоченной технической службы протокол дополнительного испытания. Баллон и конфигурации его вспомогательного оборудования должны быть указаны в добавлении 1 к приложению 2В.

- с) температура стенки на расстоянии не более 25 мм от ограничителя давления;
- д) температура стенки в верхней части баллона в центре источника огня;
- е) давление внутри баллона.

Для предотвращения прямого контакта пламени с термопарами используются металлические экраны. В качестве альтернативного варианта термопары могут быть встроены в металлические блоки сечением менее 25 мм². В ходе испытания температура термопар и давление в баллоне регистрируются с интервалом в 2 секунды или менее.

2.6.5 Общие требования, предъявляемые к испытанию

- а) Баллон наполняется СНГ (коммерческое топливо) до 80% своего объема и испытывается в горизонтальном положении при рабочем давлении.
- б) Сразу после зажигания источник огня должен давать пламя, охватывающее поверхность баллона по длине 1,65 м от источника огня по всему диаметру баллона.
- с) В течение 5 минут после зажигания по крайней мере на одной термопаре температура пламени непосредственно под баллоном должна быть не менее 590 °С. Эта температура должна поддерживаться в течение всего оставшегося времени испытания, а именно до тех пор, пока в баллоне не исчезнет избыточное давление.
- д) Жесткость требований, касающихся условий проведения испытаний, не должна смягчаться условиями окружающей среды (например, по причине дождя, умеренного/сильного ветра и т.д.).

2.6.6 Результаты испытания:

- а) Если в ходе испытания происходит разрыв баллона, то результаты испытания считаются недействительными.
- б) Если в ходе испытания достигается давление более 3 700 кПа, т.е. 136% от установленного давления срабатывания предохранительного клапана (2 700 кПа), то результаты испытания считаются недействительными.

Результаты испытания считаются недействительными при давлении 3 000–3 700 кПа только в том случае, когда происходит видимая пластическая деформация.

- с) Если поведение системы защиты не соответствует спецификации изготовителя и это приводит к смягчению условий проведения испытания, то результаты испытания считаются недействительными.
- д) Для баллона из композитного материала допускается выход СНГ через поверхность, если такой выход носит контролируемый характер. Если через 2 минуты после начала испы-

тания происходит выход газообразного СНГ или если скорость выхода составляет более 30 литров в минуту, то результаты испытания считаются недействительными.

- е) Результаты излагаются в кратком отчете о проведении испытания и включают по крайней мере следующие данные по каждому баллону:
- i) описание конфигурации баллона;
 - ii) фотографию, показывающую расположение баллона и ОД;
 - iii) использованный метод, включая временной интервал между измерениями;
 - iv) период времени между моментом зажигания огня и моментом начала выхода СНГ через клапан и фактическое давление;
 - v) время до достижения уровня атмосферного давления;
 - vi) диаграммы значений давления и температуры.

2.7 Испытание на ударную вязкость

2.7.1 Общие положения

По выбору изготовителя все испытания на ударную вязкость могут проводиться на одном баллоне либо каждое из этих испытаний может проводиться на различных баллонах.

2.7.2 Процедура испытания

Для этого испытания в качестве текучего вещества используется смесь воды/гликоля либо другая жидкость с низкой температурой замерзания, которая не способствует изменению характеристик материала, из которого изготовлен баллон.

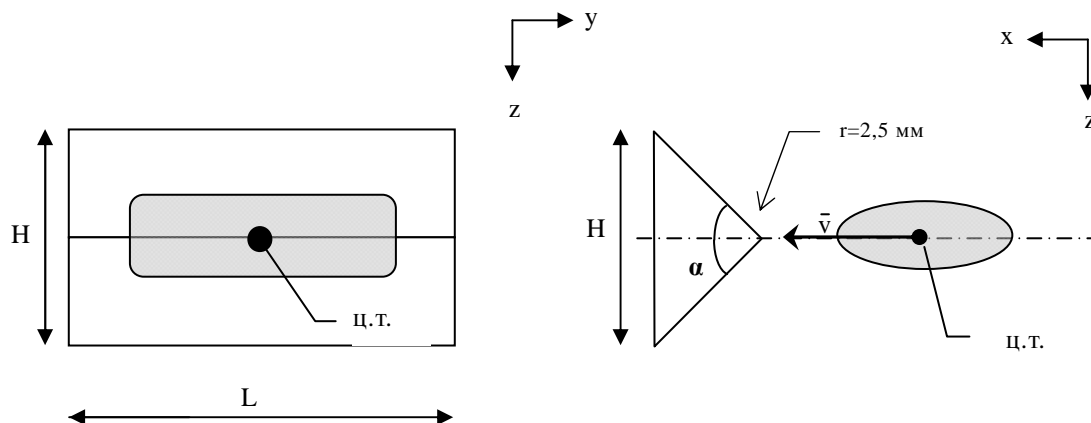
Баллон, заполненный текучим веществом, вес которого соответствует его заполнению на 80% СНГ с исходной массой 0,568 кг/л, сбрасывается параллельно продольной оси (оси x на рис. 1) транспортного средства, в котором его предполагается установить, на скорости $V = 50$ км/ч, на закрепленный горизонтально цельный конус по перпендикуляру к направлению перемещения баллона.

Конус устанавливается таким образом, чтобы центр тяжести (ц.т.) баллона приходился на центр конуса.

Угол α конуса должен составлять 90° , а место удара должно быть закруглено до максимального радиуса 2,5 мм.

Длина конуса L должна по меньшей мере равняться ширине баллона с учетом его перемещения в процессе испытания. Высота H конуса должна составлять не менее 600 мм.

Рис. 1
Описание процедуры испытания на ударную вязкость



Примечание: ц.т. = центр тяжести

Если баллон может быть установлен более чем в одном положении на транспортном средстве, то проводится испытание в каждом его положении.

После этого испытания баллон представляется на испытание на внешнюю герметичность, описанное в пункте 2.3.6.3 настоящего приложения.

2.7.3 Толкование результатов испытания

Баллон должен соответствовать требованиям испытания на внешнюю герметичность, определенным в пункте 2.3.6.3 настоящего приложения.

2.7.4 Повторное проведение испытания

Допускается повторное проведение испытания на ударную вязкость.

Второму испытанию подвергаются два баллона, которые были изготовлены последовательно после первого баллона в рамках одной партии.

Если результаты этого испытания являются удовлетворительными, то результаты первого испытания не принимаются во внимание.

Если результаты одного или обоих повторных испытаний не соответствуют установленным требованиям, то отбраковывается вся партия баллонов.

2.8 Испытание на ударную нагрузку

2.8.1 Процедура испытания

Один готовый баллон подвергается испытанию на ударную нагрузку при температуре окружающей среды без создания внутреннего избыточного давления и без присоединения клапанов. Поверх-

ность, на которую сбрасываются баллоны, должна представлять собой гладкую, горизонтальную бетонную подушку или настил.

Высота сброса (H_d) должна составлять 2 м (при измерении от нижней точки баллона).

Этот же пустой баллон сбрасывается:

- a) в горизонтальном положении;
- b) в вертикальном положении каждым из торцов;
- c) под углом 45° .

После испытания на ударную нагрузку баллоны представляются на циклическое испытание под давлением при температуре окружающей среды в соответствии с требованиями пункта 2.3.6.1 настоящего приложения.

2.8.2 Толкование результатов испытания

Баллоны должны соответствовать требованиям циклического испытания под давлением при температуре окружающей среды в соответствии с требованиями пункта 2.3.6.1 настоящего приложения.

2.8.3 Повторное проведение испытания

Допускается повторное проведение испытания на ударную нагрузку.

Второму испытанию подвергаются два баллона, которые были изготовлены последовательно после первого баллона в рамках одной партии.

Если результаты этих испытаний являются удовлетворительными, то результаты первого испытания не принимаются во внимание.

Если результаты одного или обоих повторных испытаний не соответствуют установленным требованиям, то отбраковывается вся партия баллонов.

2.9 Испытание на кручение

2.9.1 Процедура испытания

Корпус баллона закрепляется для недопущения его вращения, и к каждой торцевой выпуклой части баллона прилагается крутящий момент, в 2 раза превышающий момент, приложенный при установке клапана или устройства сброса давления (УСВ), который указан изготовителем, вначале в сторону закручивания, затем в сторону раскручивания и, наконец, вновь в сторону закручивания резьбового соединения.

После этого баллон подвергается испытанию на внешнюю герметичность в соответствии с требованиями, указанными в пункте 2.3.6.3 настоящего приложения.

2.9.2 Толкование результатов испытания

Баллон должен соответствовать требованиям испытания на внешнюю герметичность, указанным в пункте 2.3.6.3 настоящего приложения.

- 2.9.3 Повторное проведение испытания
- Допускается повторное проведение испытания на кручение.
- Второму испытанию подвергаются два баллона, которые были изготовлены последовательно после первого баллона в рамках одной партии.
- Если результаты этого испытания являются удовлетворительными, то результаты первого испытания не принимаются во внимание.
- Если результаты одного или обоих повторных испытаний не соответствуют установленным требованиям, то отбраковывается вся партия баллонов.
- 2.10 Испытание на воздействие кислой средой
- 2.10.1 Процедура испытания
- Готовый баллон в течение 100 часов подвергается воздействию 30-процентного раствора серной кислоты (электролита аккумуляторной батареи с удельной плотностью 1,219) под давлением 3 000 кПа. В ходе испытания раствор серной кислоты должен покрывать не менее 20% всей площади баллона.
- Затем баллон представляется на испытание на разрыв, определенное в пункте 2.2 настоящего приложения.
- 2.10.2 Толкование результатов испытания
- Измеренное давление разрыва должно составлять не менее 85% от реального давления разрыва баллона.
- 2.10.3 Повторное проведение испытания
- Допускается повторное проведение испытания на воздействие кислой средой.
- Второму испытанию подвергаются два баллона, которые были изготовлены последовательно после первого баллона в рамках одной партии.
- Если результаты этого испытания являются удовлетворительными, то результаты первого испытания не принимаются во внимание.
- Если результаты одного или обоих повторных испытаний не соответствуют установленным требованиям, то отбраковывается вся партия баллонов.
- 2.11 Испытание на воздействие ультрафиолетового излучения (УФ)
- 2.11.1 Процедура испытания
- Когда баллон подвергается прямому воздействию солнечного света (в том числе через стекло) УФ излучение может оказывать неблагоприятное воздействие на полимерные материалы. Поэтому изготовитель должен доказать способность материалов наружного слоя выдерживать УФ излучение в течение всего срока его эксплуатации, составляющего 20 лет.
- а) Если наружный слой предназначен для выполнения какой-либо механической (перенесение груза) функции, то баллон

подвергается испытанию на разрыв в соответствии с предписаниями пункта 2.2 настоящего приложения после выдерживания его под воздействием репрезентативного УФ излучения.

- б) Если наружный слой призван выполнять защитную функцию, то изготовитель должен доказать, что покрытие остается целым в течение 20 лет и позволяет защищать находящиеся под ним слои от репрезентативного УФ излучения.

2.11.2 Толкование результатов испытания

Если внешний слой предназначен для выполнения какой-либо механической функции, то баллон должен соответствовать требованиям испытания на разрыв, определенным в пункте 2.2 настоящего приложения.

2.11.3 Повторное проведение испытания

Допускается повторное проведение испытания на воздействие ультрафиолетового излучения.

Второму испытанию подвергаются два баллона, которые были изготовлены последовательно после первого баллона в рамках одной партии.

Если результаты этих испытаний являются удовлетворительными, то результаты первого испытания не принимаются во внимание.

Если результаты одного или обоих повторных испытаний не соответствуют установленным требованиям, то отбраковывается вся партия баллонов.

Приложение 10 – Добавление 1

Рис. 1

Основные типы продольных стыковых сварных соединений



Рис. 2

Кольцевое стыковое сварное соединение

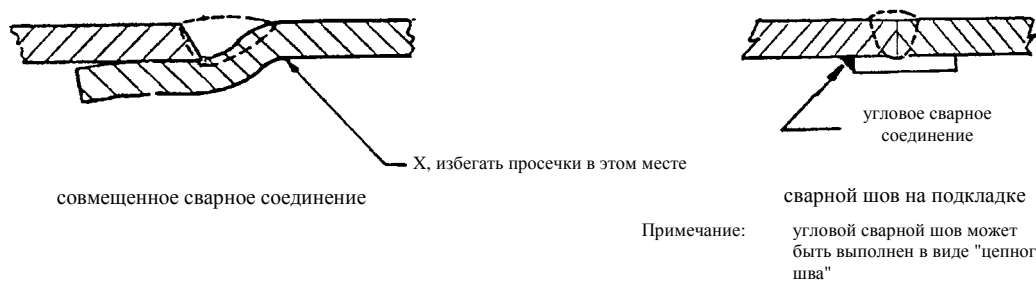


Рис. 3
Образцы приваренных пластин крепления

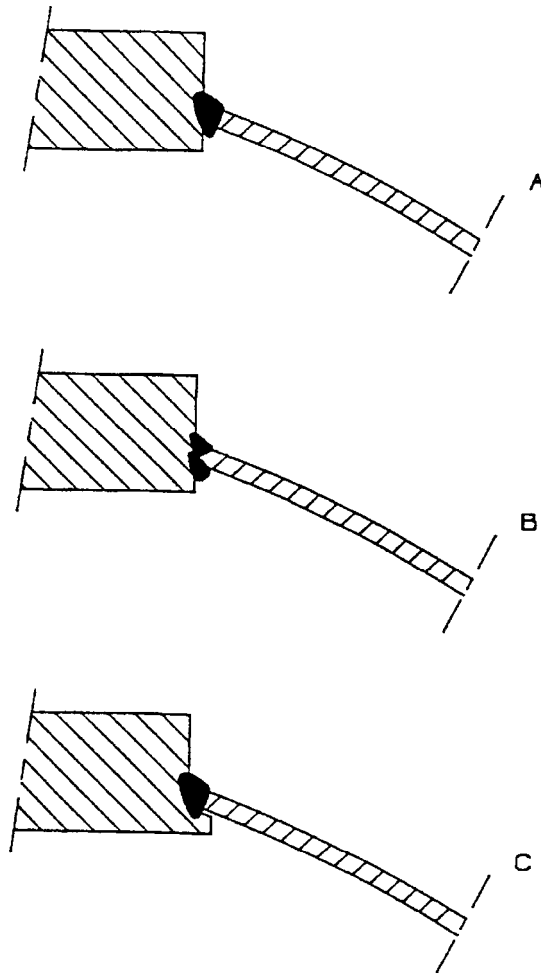
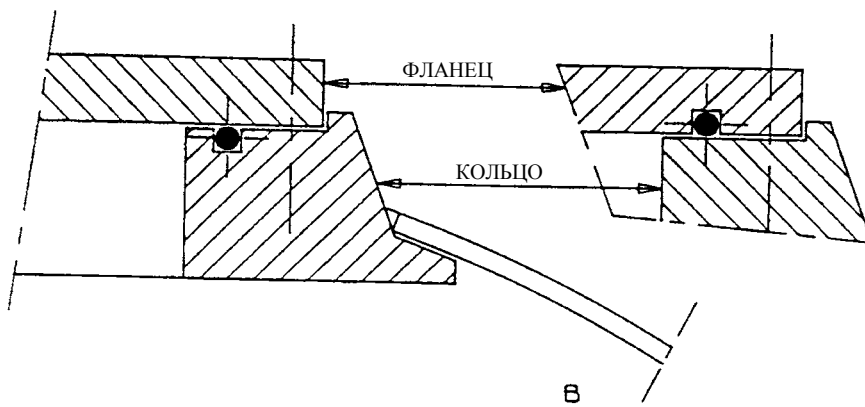
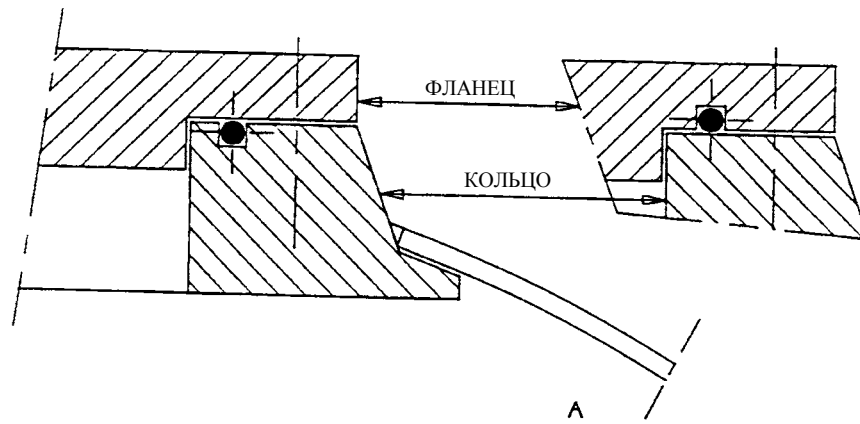
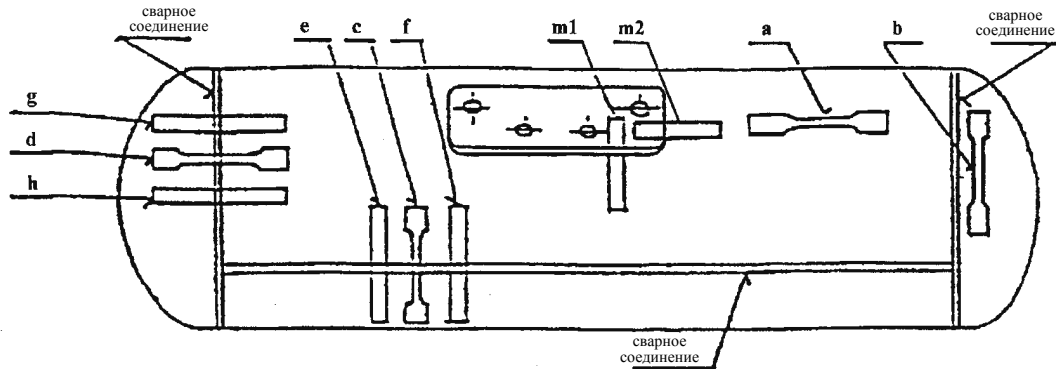


Рис. 4
Образцы приваренных колец с фланцем



Приложение 10 – Добавление 2

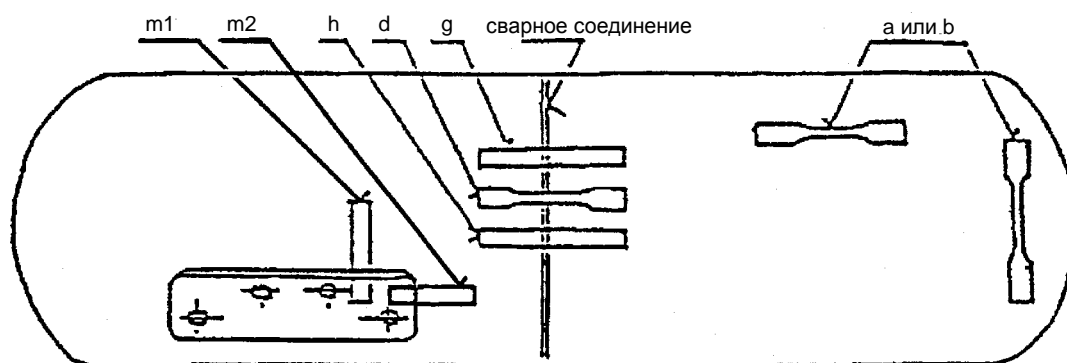
Рис. 1
Баллоны, имеющие продольные и кольцевые сварные соединения.
Размещение образцов для испытаний



- a) испытание на растяжение основного материала
- b) испытание на растяжение основного материала основания
- c) испытание на растяжение по продольному сварному соединению
- d) испытание на растяжение по кольцевому сварному соединению
- e) испытание на изгиб по продольному сварному соединению, напряжение на внутренней поверхности
- f) испытание на изгиб по продольному сварному соединению, напряжение на внешней поверхности
- g) испытание на изгиб по кольцевому сварному соединению, напряжение на внутренней поверхности
- h) испытание на изгиб по кольцевому сварному соединению, напряжение на внешней поверхности
- m1, m2) макрошлифы по приливу/пластине крепления клапана в месте сварных соединений (блок клапанов, установленный сбоку)

Рис. 2а

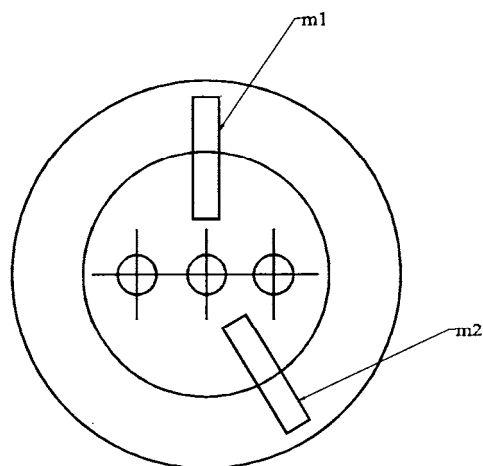
Баллоны, имеющие только кольцевые сварные соединения, с блоками клапанов, установленными сбоку. Размещение образцов для испытаний



- а) или б) испытание на растяжение основного материала
- д) испытание на растяжение по кольцевому сварному соединению
- г) испытание на изгиб по кольцевому сварному соединению, напряжение на внутренней поверхности
- h) испытание на изгиб по кольцевому сварному соединению, напряжение на внешней поверхности
- m1, m2) макрошлифы по приливу/пластине крепления клапана в месте сварных соединений (блок клапанов, установленный сбоку)

Рис. 2б

Баллоны, имеющие только кольцевые сварные соединения, с приливом/пластиной крепления клапана, расположенными на основании



- m1, m2) макрошлифы по приливу/пластине крепления клапана в месте сварных соединений

(Другие места расположения образцов для испытаний показаны на рис. 2а.)

Приложение 10 – Добавление 3

Рис.1
Схема испытания на изгиб

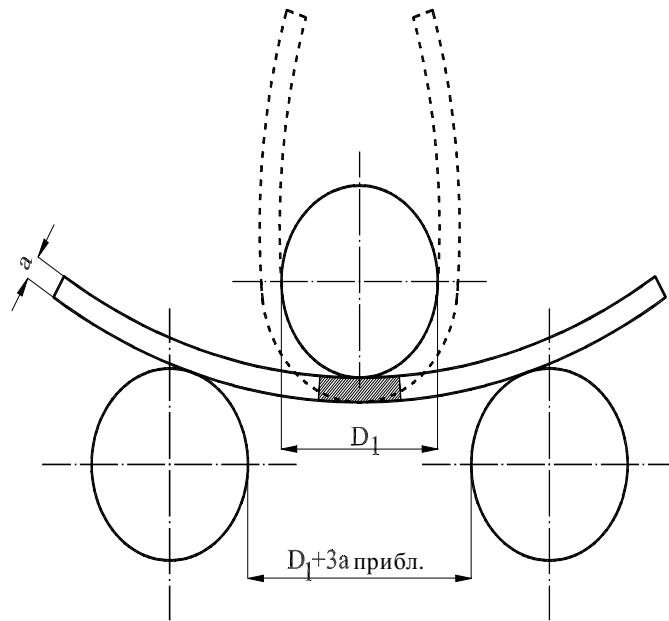
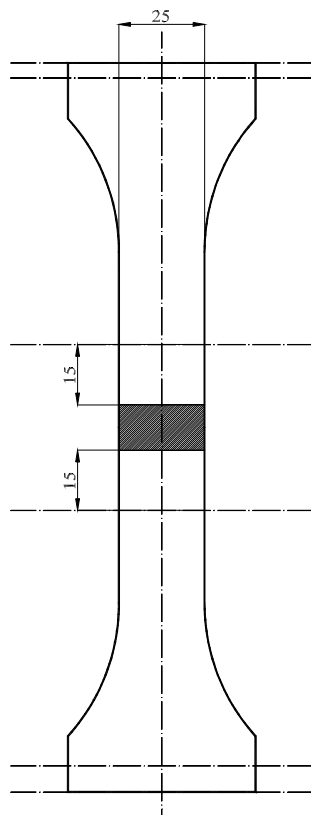
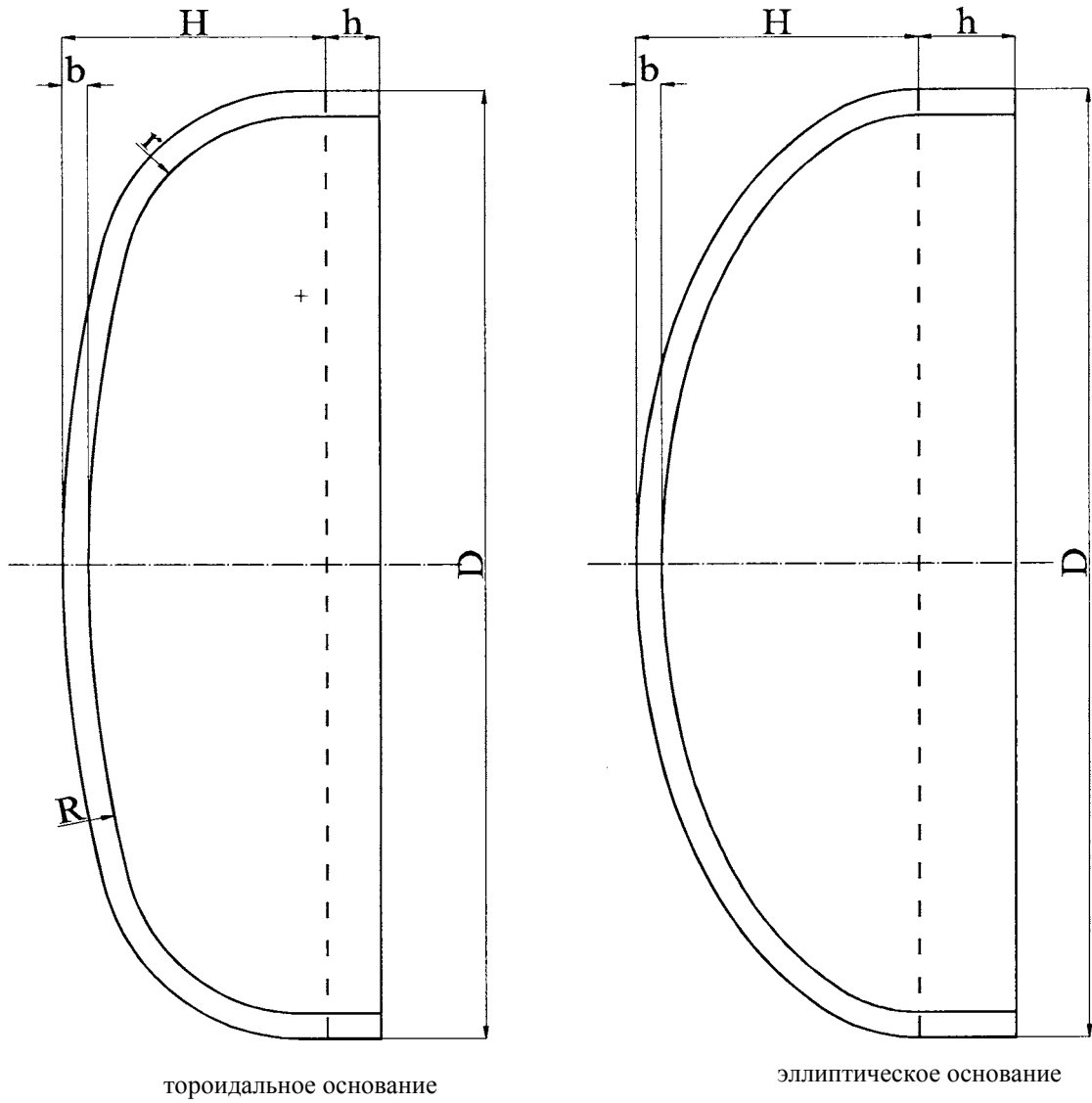


Рис. 2
Образец для испытаний на растяжение в направлении, перпендикулярном
сварному шву



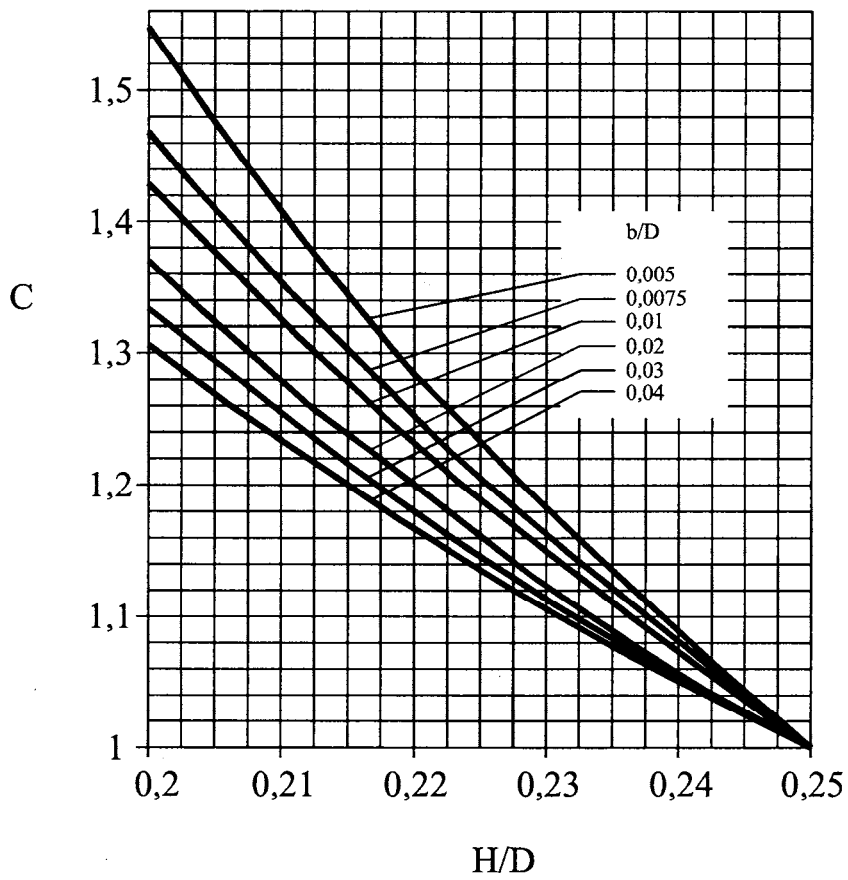
Приложение 10 – Добавление 4



Примечание: в случае тороидальных оснований

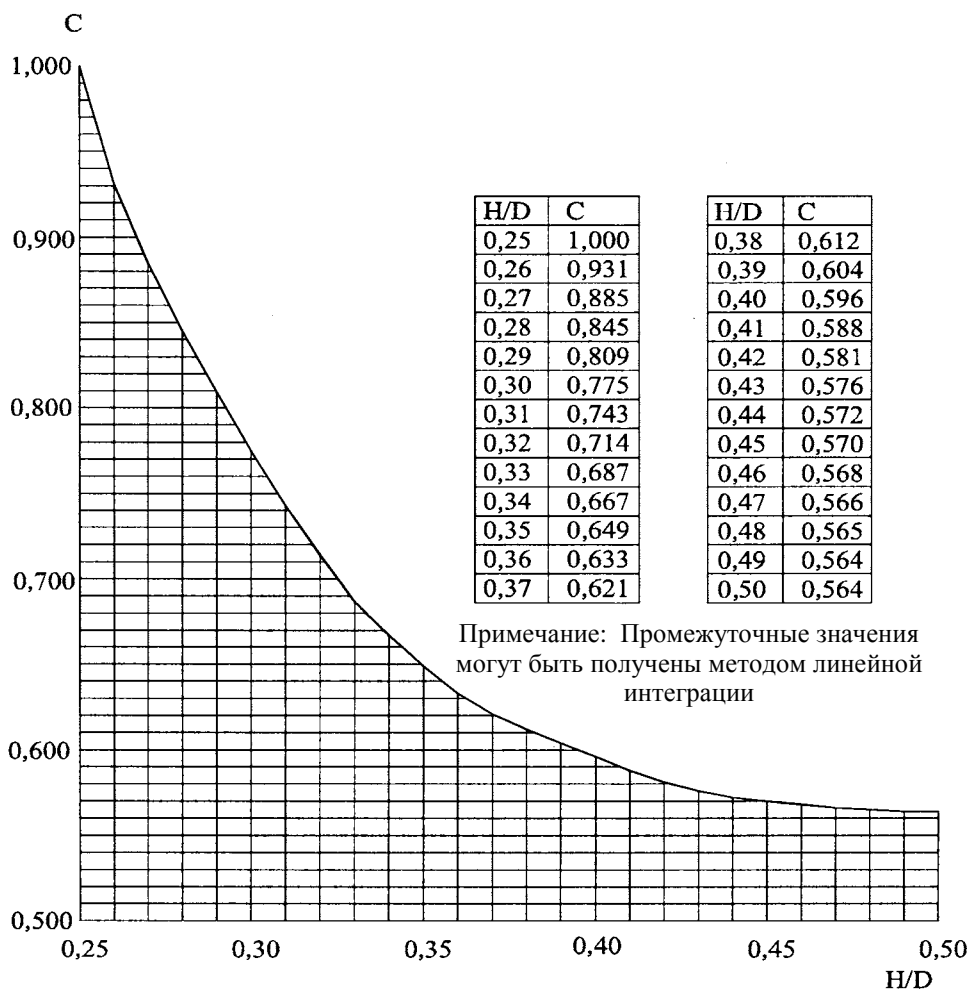
$$H = (R + b) - \sqrt{\left[(R + b) - \frac{D}{2}\right]\left[(R + b) + \frac{D}{2} - 2(r + b)\right]}$$

Зависимость между H/D и коэффициентом геометрической формы C



Значения коэффициента геометрической формы C для H/D в пределах от 0,20 до 0,25

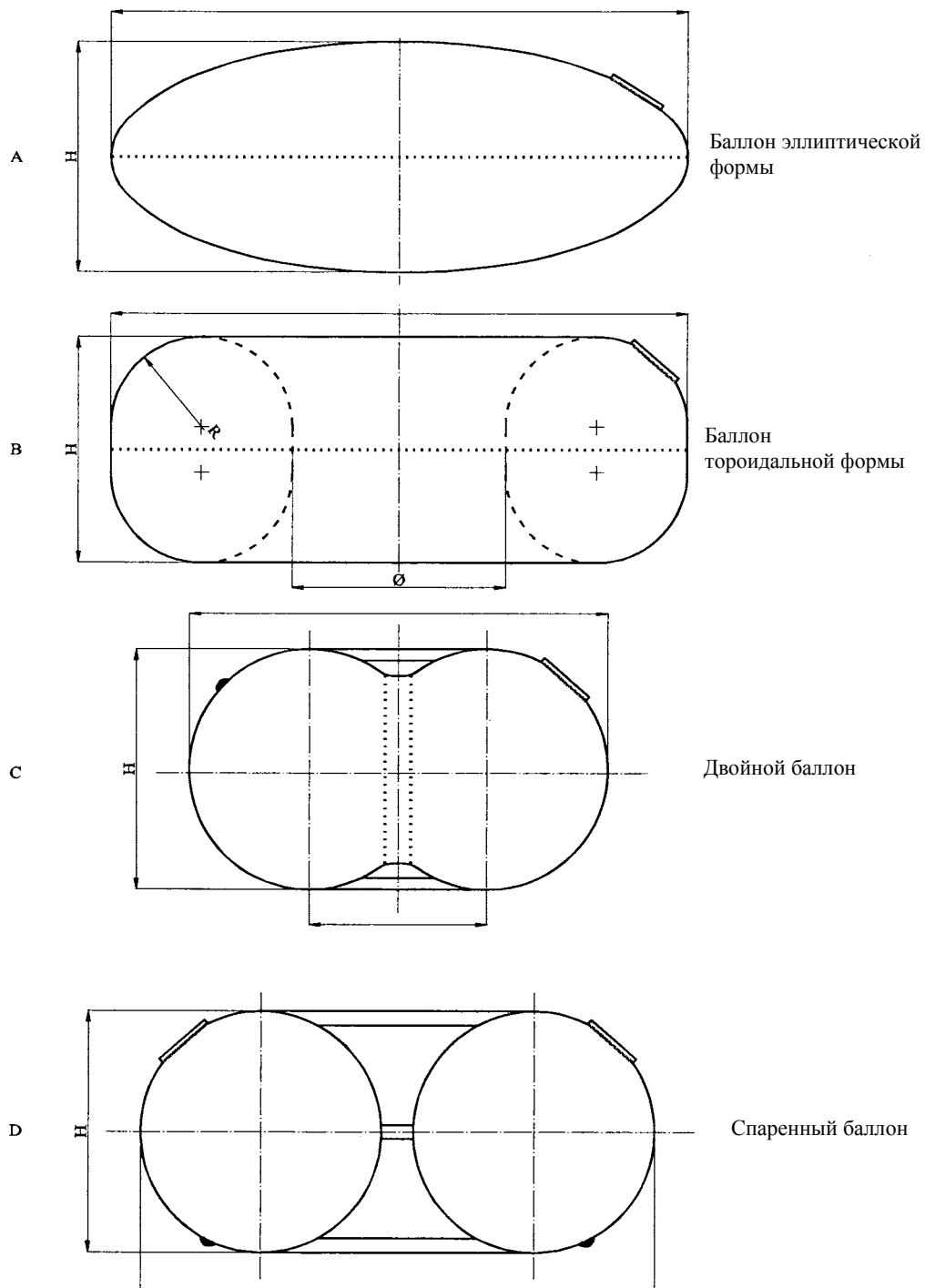
Зависимость между H/D и коэффициентом геометрической формы C

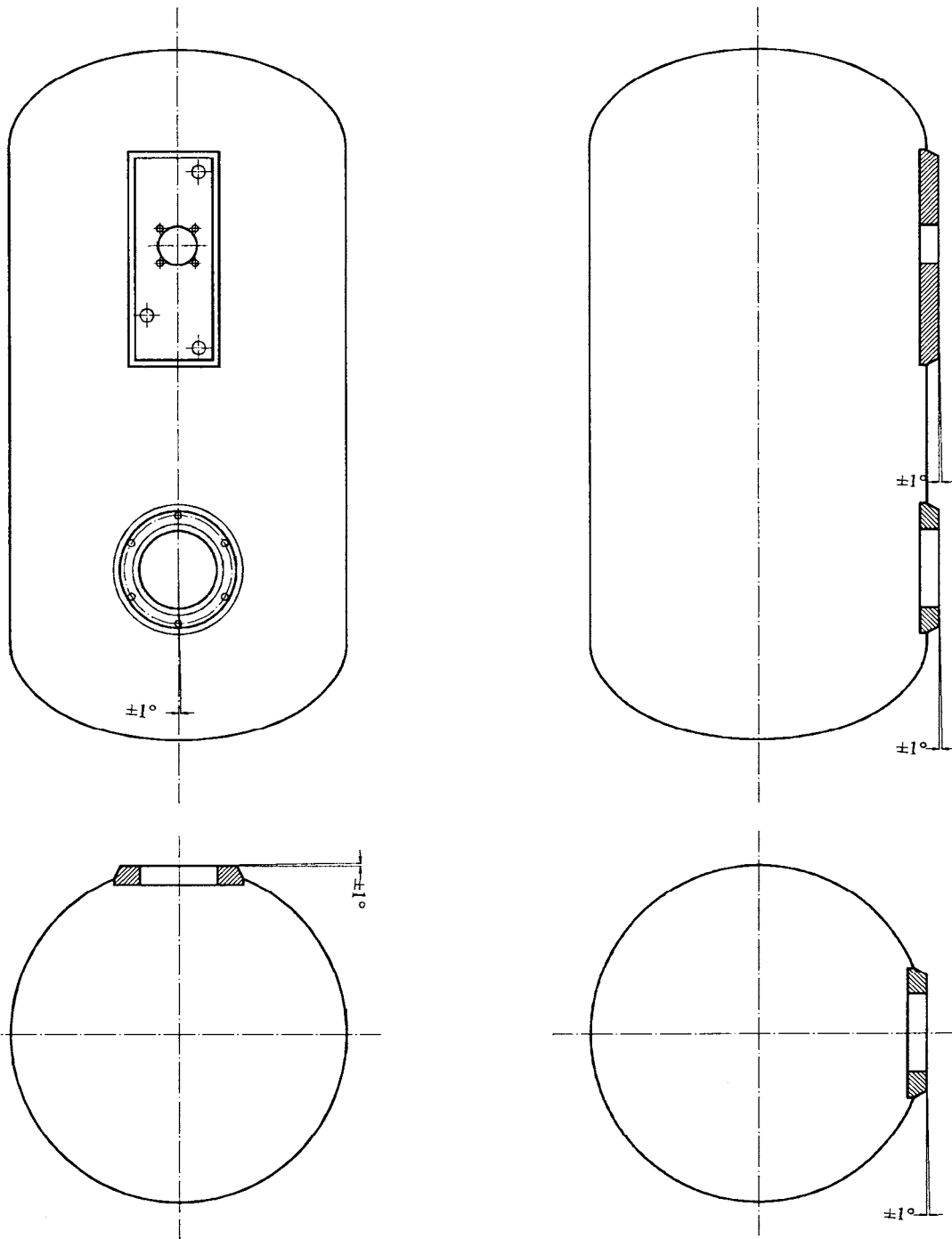


Значения коэффициента геометрической формы C для H/D в пределах от 0,25 до 0,50

Приложение 10 – Добавление 5

Примеры специальных баллонов





Приложение 10 – Добавление 6

Методы испытания материалов

1. Стойкость к химическому воздействию

Материалы, используемые для изготовления цельнокомпозиционного баллона, должны испытываться по стандарту ISO 175 в течение 72 часов при комнатной температуре.

Допускается также демонстрация стойкости к химическому воздействию на основе данных, позаимствованных из специализированной литературы.

Проверяется совместимость со следующими веществами:

- a) тормозной жидкостью;
- b) средством для очистки стекол;
- c) охлаждающей жидкостью;
- d) неэтилированным бензином;
- e) раствором деионизированной воды, хлорида натрия (2,5% по массе $\pm 0,1\%$), хлорида кальция (2,5% по массе $\pm 0,1\%$) и серной кислоты, которых достаточно для образования раствора pH $4,0 \pm 0,2$.

Критерии приемлемости после испытания:

- a) Удлинение:
Удлинение термопластичного материала после испытания должно составлять не менее 85% от первоначального удлинения. Удлинение маятникового упругомера после испытания должно составлять по крайней мере более 100%.
- b) Элементы структуры (например, волокнистая масса):
Остаточная прочность структурного компонента после испытания должна составлять не менее 80% от первоначальной прочности на растяжение.
- c) Неструктурные компоненты (например, покрытие):
Не допускается никаких видимых признаков трещин.

2. Композиционная структура
- а) Волокнистая масса, вложенная в матрицу
- | | | |
|--------------------|---------------|---|
| Растяжимость: | ASTM 3039 | Композиционные материалы с волокнисто-смолянистым наполнителем |
| | ASTM D2343 | Стекло, арамид (поддающееся растяжению стекло) |
| | ASTM D4018.81 | Углерод (поддающаяся растяжению нить накала) с особой ссылкой на матрицу |
| Сдвижные свойства: | ASTM D2344 | (Интерламинарное сопротивление сгибу параллельного композиционного материала с волокнистым наполнителем на основе использования метода короткого бруса) |
- б) Сухие волокнистые наполнители в изотенсоидной конфигурации
- | | | |
|---------------|---------------|--|
| Растяжимость: | ASTM D4018.81 | Углерод (непрерывная нить накала), другие материалы с волокнистым наполнителем |
|---------------|---------------|--|
3. Защитное покрытие
- УФ излучение неблагоприятно влияет на полимерные материалы, когда они подвергаются прямому воздействию солнечного света. С учетом типа установки изготовитель должен доказать отсутствие неблагоприятного воздействия на покрытие.
4. Термопластичные компоненты
- Температура размягчения термопластичного элемента по Вика должна составлять более 70 °С. Для структурных компонентов температура размягчения по Вика должна составлять не менее 75 °С.
5. Термореактивные компоненты
- Температура размягчения термореактивного элемента по Вика должна составлять более 70 °С.
6. Эластомерные компоненты
- Температура стеклования (T_g) эластомерного элемента должна быть ниже -40 °С. Температура стеклования должна проверяться в соответствии со стандартом ISO 6721 "Пластмасса – определение динамических механических свойств". Показатель T_g можно получить на основе определения соотношения нанесенных на диаграмму данных и температуры посредством фиксирования температуры при пересечении двух касательных, представляющих участки диаграммы, соответствующие состоянию до и после резкой утраты жесткости.

Приложение 11

Положения, касающиеся официального утверждения газонагнетателей, газосмесителей или инжекторов и топливопровода

1. Газонагнетатель или инжектор
 - 1.1 Определение: см. пункт 2.10 настоящих Правил.
 - 1.2 Классификация элемента оборудования (в соответствии с рис. 1, пункт 2): класс 1 или класс 0.
 - 1.3 Классификационное давление:
Класс 0: заявленное эксплуатационное давление
Класс 1: 3 000 кПа.
 - 1.4 Расчетные значения температуры:
от –20 °С до 120 °С
Если температура выходит за рамки вышеупомянутых значений, применяются специальные условия испытаний.
 - 1.5 Общие конструкторские нормативы:
Пункт 6.15.2 – Положения, касающиеся электрической изоляции.
Пункт 6.15.2.1 – Положения, касающиеся класса изоляции.
Пункт 6.15.3.1 – Положения, применимые в случае отключения привода.
Пункт 6.15.4.1 – Теплообменная среда (требования в отношении совместимости и давления).
 - 1.6 Применимые процедуры испытания:

| | |
|--|---------------------------|
| Испытание на устойчивость к избыточному давлению | Приложение 15, пункт 4 |
| Испытание на внешнюю утечку | Приложение 15, пункт 5 |
| Испытание на устойчивость к высокой температуре | Приложение 15, пункт 6 |
| Испытание на устойчивость к низкой температуре | Приложение 15, пункт 7 |
| Испытание на совместимость с СНГ | Приложение 15, пункт 11** |
| Испытание на коррозионную стойкость | Приложение 15, пункт 12* |
| Испытание на теплостойкость | Приложение 15, пункт 13** |
| Испытание на стойкость к действию озона | Приложение 15, пункт 14** |
| Испытание на ползучесть | Приложение 15, пункт 15** |
| Термоциклирование | Приложение 15, пункт 16** |

2. Газонагнетатель или газосмеситель
 - 2.1 Определение: см. пункт 2.10 настоящих Правил.
 - 2.2 Классификация элемента оборудования (в соответствии с рис. 1, пункт 2):
 - класс 2: для узлов с максимальным регулируемым рабочим давлением 450 кПа;
 - класс 2А: для узлов с максимальным регулируемым рабочим давлением 120 кПа.
 - 2.3 Классификационное давление:
 - Детали класса 2: 450 кПа
 - Детали класса 2А: 120 кПа.
 - 2.4 Расчетные значения температуры:
 - от -20°C до 120°C , когда топливный насос устанавливается снаружи баллона.
 - Если температура выходит за рамки вышеупомянутых значений, применяются специальные условия испытаний.
 - 2.5 Общие конструкторские нормативы:
 - Пункт 6.15.2 – Положения, касающиеся электрической изоляции.
 - Пункт 6.15.2.1 – Положения, касающиеся класса изоляции.
 - Пункт 6.15.3.1 – Положения, применимые в случае отключения привода.
 - Пункт 6.15.4.1 – Теплообменная среда (требования в отношении совместимости и давления).
 - 2.6 Применимые процедуры испытания:

| | |
|--|---------------------------|
| Испытание на устойчивость к избыточному давлению | Приложение 15, пункт 4 |
| Испытание на внешнюю утечку | Приложение 15, пункт 5 |
| Испытание на устойчивость к высокой температуре | Приложение 15, пункт 6 |
| Испытание на устойчивость к низкой температуре | Приложение 15, пункт 7 |
| Испытание на совместимость с СНГ | Приложение 15, пункт 11** |
| Испытание на коррозионную стойкость | Приложение 15, пункт 12* |
3. Топливопровод
 - 3.1 Определение: см. пункт 2.18 настоящих Правил.
 - 3.2 Классификация элемента оборудования (в соответствии с рис. 1, пункт 2):
 - Топливопроводы могут относиться к классу 0, 1, 2 или 2А.

- 3.3 Классификационное давление:
Детали класса 0: Заявленное эксплуатационное давление
Детали класса 1: 3 000 кПа
Детали класса 2: 450 кПа
Детали класса 2А: 120 кПа.
- 3.4 Расчетные значения температуры:
от -20 °С до 120 °С
Если температура выходит за рамки вышеупомянутых значений, применяются специальные условия испытаний.
- 3.5 Общие конструкторские нормативы: (не используются).
- 3.6 Применимые процедуры испытания:
- 3.6.1 Для топливопроводов классов 0 и 1:
- | | |
|--|---------------------------|
| Испытание на устойчивость к избыточному давлению | Приложение 15, пункт 4 |
| Испытание на внешнюю утечку | Приложение 15, пункт 5 |
| Испытание на устойчивость к высокой температуре | Приложение 15, пункт 6 |
| Испытание на устойчивость к низкой температуре | Приложение 15, пункт 7 |
| Испытание на совместимость с СНГ | Приложение 15, пункт 11** |
| Испытание на коррозионную стойкость | Приложение 15, пункт 12* |
| Испытание на теплостойкость | Приложение 15, пункт 13** |
| Испытание на стойкость к действию озона | Приложение 15, пункт 14** |
| Испытание на ползучесть | Приложение 15, пункт 15** |
| Термоциклирование | Приложение 15, пункт 16** |
- 3.6.2 Для топливопроводов класса 2 и/или 2А:
- | | |
|--|---------------------------|
| Испытание на устойчивость к избыточному давлению | Приложение 15, пункт 4 |
| Испытание на внешнюю утечку | Приложение 15, пункт 5 |
| Испытание на устойчивость к высокой температуре | Приложение 15, пункт 6 |
| Испытание на устойчивость к низкой температуре | Приложение 15, пункт 7 |
| Испытание на совместимость с СНГ | Приложение 15, пункт 11** |
| Испытание на коррозионную стойкость | Приложение 15, пункт 12* |

* Только для металлических деталей.

** Только для неметаллических деталей.

Приложение 12

Положения, касающиеся официального утверждения газового дозатора, имеющего отдельную конструкцию с газонагнетателем (газонагнетателями)

1. Определение: см. пункт 2.11 настоящих Правил.
2. Классификация элемента оборудования (в соответствии с рис. 1, пункт 2):
класс 2: детали, которые подвергаются максимальному регулируемому рабочему давлению 450 кПа;
класса 2А: детали, которые подвергаются максимальному регулируемому рабочему давлению 120 кПа.
3. Классификационное давление:
Детали класса 2: 450 кПа
Детали класса 2А: 120 кПа.
4. Расчетные значения температуры:
от $-20\text{ }^{\circ}\text{C}$ до $120\text{ }^{\circ}\text{C}$
Если температура выходит за рамки вышеупомянутых значений, применяются специальные условия испытаний.
5. Общие конструкторские нормативы:
Пункт 6.15.2 – Положения, касающиеся электрической изоляции.
Пункт 6.15.3.1 – Положения, касающиеся клапанов с электрическим приводом.
Пункт 6.15.4 – Теплообменная среда (требования в отношении совместимости и давления).
Пункт 6.15.5 – Перепускной канал для сброса избыточного давления.
6. Применимые процедуры испытания:

| | |
|--|------------------------|
| Испытание на устойчивость к избыточному давлению | Приложение 15, пункт 4 |
| Испытание на внешнюю утечку | Приложение 15, пункт 5 |
| Испытание на устойчивость к высокой температуре | Приложение 15, пункт 6 |
| Испытание на устойчивость к низкой температуре | Приложение 15, пункт 7 |

| | |
|-------------------------------------|---------------------------|
| Испытание на совместимость с СНГ | Приложение 15, пункт 11** |
| Испытание на коррозионную стойкость | Приложение 15, пункт 12* |

Примечания:

Узлы газового дозатора (класса 2 или 2А) должны обеспечивать герметичность при закрытых выходных отверстиях.

При проведении испытания на устойчивость к избыточному давлению все выходные отверстия, в том числе камеры охлаждения, должны быть закрыты.

-
- * Только для металлических деталей.
 - ** Только для неметаллических деталей.

Приложение 13

Положения, касающиеся официального утверждения датчика давления и/или температуры

1. Определение:
Датчик давления: см. пункт 2.13 настоящих Правил;
Датчик температуры: см. пункт 2.13 настоящих Правил.
2. Классификация элемента оборудования (в соответствии с рис. 1, пункт 2):
Датчики давления и температуры могут относиться к классу 0, 1, 2 или 2А.
3. Классификационное давление:
Детали класса 0: Заявленное эксплуатационное давление
Детали класса 1: 3 000 кПа
Детали класса 2: 450 кПа
Детали класса 2А: 120 кПа.
4. Расчетные значения температуры:
от $-20\text{ }^{\circ}\text{C}$ до $120\text{ }^{\circ}\text{C}$
Если температура выходит за рамки вышеупомянутых значений, применяются специальные условия испытаний.
5. Общие конструкторские нормативы:
Пункт 6.15.2 – Положения, касающиеся электрической изоляции.
Пункт 6.15.4.1 – Теплообменная среда (требования в отношении совместимости и давления).
Пункт 6.15.6.2 – Предотвращение потока газа.
6. Применимые процедуры испытания:
 - 6.1 Для деталей классов 0 и 1:

| | |
|--|---------------------------|
| Испытание на устойчивость к избыточному давлению | Приложение 15, пункт 4 |
| Испытание на внешнюю утечку | Приложение 15, пункт 5 |
| Испытание на устойчивость к высокой температуре | Приложение 15, пункт 6 |
| Испытание на устойчивость к низкой температуре | Приложение 15, пункт 7 |
| Испытание на совместимость с СНГ | Приложение 15, пункт 11** |
| Испытание на коррозионную стойкость | Приложение 15, пункт 12* |
| Испытание на теплостойкость | Приложение 15, пункт 13** |

| | |
|--|---------------------------|
| Испытание на стойкость к действию озона | Приложение 15, пункт 14** |
| Испытание на ползучесть | Приложение 15, пункт 15** |
| Термоциклирование | Приложение 15, пункт 16** |
| 6.2 Для деталей класса 2 или 2А: | |
| Испытание на устойчивость к избыточному давлению | Приложение 15, пункт 4 |
| Испытание на внешнюю утечку | Приложение 15, пункт 5 |
| Испытание на устойчивость к высокой температуре | Приложение 15, пункт 6 |
| Испытание на устойчивость к низкой температуре | Приложение 15, пункт 7 |
| Испытание на совместимость с СНГ | Приложение 15, пункт 11** |
| Испытание на коррозионную стойкость | Приложение 15, пункт 12* |

* Только для металлических деталей.

** Только для неметаллических деталей.

Приложение 14

Положения, касающиеся официального утверждения электронного блока управления

1. Электронным блоком управления может быть любое устройство, контролирующее подачу СНГ в двигатель и отключающее дистанционно регулируемый рабочий клапан (рабочие клапаны), запорные клапаны и топливный насос системы СНГ в случае повреждения топливного трубопровода и/или в случае остановки двигателя.
2. При выключении рабочих запорных клапанов после остановки двигателя задержка не должна превышать 5 секунд.
3. Электронный блок управления должен отвечать соответствующим предписаниям в отношении электромагнитной совместимости (ЭМС) согласно поправкам серии 02 к Правилам № 10 или аналогичным предписаниям.
4. При выходе из строя электрической системы транспортного средства не должно происходить неконтролируемого открытия какого-либо клапана.
5. Электронный блок управления не должен функционировать при отключении или отсоединении источника электропитания.

Приложение 15

Процедуры испытаний

1. Классификация
 - 1.1 Элементы оборудования СНГ, предназначенные для использования на транспортных средствах, классифицируются исходя из максимального рабочего давления и назначения в соответствии с главой 2 настоящих Правил.
 - 1.2 В зависимости от классификации элементов оборудования устанавливаются испытания, которые надлежит провести для целей официального утверждения элементов оборудования или их деталей по типу конструкции.
2. Применимые процедуры испытаний

В таблице 1 указаны процедуры испытаний применительно к различным классам.

Таблица 1

| <i>Испытание</i> | <i>Класс 0</i> | <i>Класс 1</i> | <i>Класс 2A</i> | <i>Класс 3</i> | <i>Пункт</i> |
|---|----------------|----------------|-----------------|----------------|--------------|
| На устойчивость к избыточному давлению | x | x | x | x | 4 |
| На внешнюю утечку | x | x | x | x | 5 |
| На устойчивость к высокой температуре | x | x | x | x | 6 |
| На устойчивость к низкой температуре | x | x | x | x | 7 |
| На утечку через седло клапана | x | x | | x | 8 |
| На износостойкость/ Испытания на соответствие заданным техническим условиям | x | x | | x | 9 |
| Испытание в рабочих условиях | x | | | x | 10 |
| На совместимость с СНГ | x | x | x | x | 11 |
| На коррозионную стойкость | x | x | x | x | 12 |
| На теплостойкость | x | x | | x | 13 |
| На стойкость к действию озона | x | x | | x | 14 |
| На ползучесть | x | x | | x | 15 |
| Термоциклирование | x | x | | x | 16 |
| Совместимость с жидкостью и газом, используемыми для теплообмена | x | | x | | 17 |

3. Общие предписания
- 3.1 Для проведения испытаний на герметичность следует использовать сжатый газ, например воздух или азот.
- 3.2 При проведении гидростатического испытания на прочность для получения требуемого давления может использоваться вода или какая-либо другая жидкость.
- 3.3 В соответствующих случаях во всех количественных результатах испытаний должен указываться тип контрольной среды.
- 3.4 Продолжительность испытания на герметичность и гидростатического испытания на прочность должна составлять не менее 1 минуты.
- 3.5 Все испытания должны проводиться при комнатной температуре $20\text{ }^{\circ}\text{C} \pm 5\text{ }^{\circ}\text{C}$, если не имеется иных указаний.
4. Испытание на избыточное гидравлическое давление

Элемент оборудования, по которому проходит СНГ, должен выдерживать, не подвергаясь сколь-либо заметному разрушению или постоянной деформации, гидравлическое давление, указанное в таблице 1 (в 2,25 раз превышающее максимальное классификационное давление), в течение минимум 1 минуты при заглушенном выпускном отверстии узла высокого давления.

Образцы, до этого уже подвергнутые испытанию на прочность, указанному в пункте 9, подсоединяются к источнику гидростатического давления. К трубопроводу, подающему гидростатическое давление, подключаются контролируемый запорный клапан и манометр, рассчитанный на измерение давления, превышающего не менее чем в полтора и не более чем в два раза величину контрольного давления.

В таблице 2 указаны величины классификационного давления и давления, при котором надлежит проводить испытание на устойчивость к избыточному давлению, для различных классов.

Таблица 2

| <i>Классификация элемента оборудования</i> | <i>Классификационное давление [кПа]</i> | <i>Гидравлическое контрольное давление для испытания на устойчивость к избыточному давлению [кПа]</i> |
|--|---|---|
| Класс 0 | Эксплуатационное давление | Эксплуатационное давление x 2,25 |
| Класс 1 | 3 000 | 6 750 |
| Класс 3 | 3 000 или эксплуатационное давление | 6 750 или эксплуатационное давление x 2,25 |
| Класс 2А | 120 | 270 |
| Класс 2 | 450 | 1 015 |

5. Испытание на внешнюю утечку
- 5.1 Элементы оборудования при их испытании в соответствии с процедурой, описанной в пункте 5.3, при любом аэростатическом давлении от 0 до величины, указанной в таблице 3, не должны давать утечки через герметические уплотнения штока, корпуса или других разъемов и не должны иметь признаков пористости литья. Указанные выше предписания считаются выполненными, если обеспечивается соответствие положениям пункта 5.4.
- 5.2 Испытание должно проводиться при следующих условиях:
- при комнатной температуре;
 - при минимальной рабочей температуре;
 - при максимальной рабочей температуре.
- Значения максимальной и минимальной рабочей температуры приводятся в приложениях.
- 5.3 В ходе данного испытания проверяемое оборудование подсоединяется к источнику аэростатического давления (в полтора раза превышающего максимальное давление и, в случае элемента оборудования класса 3, в 2,25 раза превышающего максимальное классификационное давление). К трубопроводу, подающему давление, подключаются контролируемый запорный клапан и манометр, рассчитанный на измерение давлений, превышающего не менее чем в полтора и не более чем в два раза величину контрольного давления. Манометр подключается на участке между контролируемым запорным клапаном и испытываемым образцом. При подаче контрольного давления образец погружается в воду в целях обнаружения утечки или же может применяться любой другой эквивалентный метод испытания (измерение расхода или регистрация перепада давления).

Таблица 3
Величины классификационного и контрольного давления для различных классов:

| <i>Классификация элемента оборудования</i> | <i>Классификационное давление [кПа]</i> | <i>Контрольное давление для испытания на утечку [кПа]</i> |
|--|---|---|
| Класс 1 | 3 000 | 4 500 |
| Класс 2А | 120 | 180 |
| Класс 2 | 450 | 675 |
| Класс 3 | 3 000 | 6 750 |

- 5.4 Внешняя утечка не должна превышать предписываемые значения, указанные в приложениях, или же – если таковые не упоминаются – внешняя утечка не должна превышать $15 \text{ см}^3/\text{ч}$ при заглушенном выходном отверстии под воздействием давления газа, равного контрольному давлению в ходе испытания на утечку.

6. Испытание на устойчивость к высокой температуре
- Элемент оборудования, по которому проходит СНГ, не должен давать утечки более $15 \text{ см}^3/\text{ч}$ при заглушенном выходном отверстии под воздействием давления газа, равного контрольному давлению в ходе испытания на утечку (таблица 3, пункт 5.3), при максимальной рабочей температуре, указанной в приложениях. Соответствующий элемент оборудования должен выдерживаться при данной температуре по крайней мере в течение 8 часов.
7. Испытание на устойчивость к низкой температуре
- Элемент оборудования, по которому проходит СНГ, не должен давать утечки более $15 \text{ см}^3/\text{ч}$ при заглушенном выходном отверстии под воздействием давления газа, равного контрольному давлению в ходе испытания на утечку (таблица 3, пункт 5.3), при минимальной рабочей температуре ($-20 \text{ }^\circ\text{C}$). Соответствующий элемент оборудования должен выдерживаться при данной температуре по крайней мере в течение 8 часов.
8. Испытание на утечку через седло клапана
- 8.1 Образцы рабочего клапана или заправочного блока, ранее подвергавшиеся испытанию на внешнюю утечку, указанному в пункте 5 выше, должны выдержать следующие испытания на утечку через седло клапана.
- 8.1.1 При испытании на герметичность седла клапана входное отверстие клапана, взятого в качестве образца, подсоединяется к источнику азростатического давления; клапан переводится в закрытое положение, а его выходное отверстие открывается. К трубопроводу, подающему давление, подсоединяются контролируемый запорный клапан и манометр, рассчитанный на измерение давления, превышающего не менее чем в полтора и не более чем в два раза величину контрольного давления. Манометр подсоединяется на участке между контролируемым запорным клапаном и испытываемым образцом. В случае отсутствия иных указаний утечка обнаруживается визуально при подаче контрольного давления и погружении открытого выходного отверстия в воду.
- 8.1.2 Соответствие предписаниям, изложенным в пунктах 8.2–8.8 ниже, определяется путем подсоединения трубки определенной длины к выходному отверстию клапана. Противоположный конец данной отводной трубки вводится в опрокинутый мерный цилиндр, шкала которого градуируется в кубических сантиметрах. В опрокинутом цилиндре создается гидравлический затвор. Это устройство подсоединяется таким образом, чтобы:
- срез отводной трубки находился примерно на 13 мм выше уровня воды внутри опрокинутого мерного цилиндра и
 - вода внутри мерного цилиндра и вне его находилась на одном уровне. После этих приготовлений регистрируется уровень воды внутри мерного цилиндра. После закрытия клапана в результате предполагаемого обычного рабочего хода к его входному отверстию подается воздух или азот под указанным контрольным давлением в течение контрольного

времени, составляющего не менее 2 минут. В это время мерный цилиндр при необходимости корректируется в вертикальном положении для поддержания одинакового уровня воды в цилиндре и вне его.

По завершении испытания и после установления одинакового уровня воды внутри цилиндра и вне его вновь регистрируется уровень воды внутри мерного цилиндра. Скорость утечки рассчитывается по следующей формуле на основании данных об изменении объема внутри мерного цилиндра:

$$V_1 = V_t \cdot \frac{60}{t} \cdot \left(\frac{273}{T} \cdot \frac{P}{101,6} \right),$$

где:

- V_1 = скорость утечки, в кубических сантиметрах воздуха или азота в час;
- V_t = увеличение объема внутри мерного цилиндра в ходе испытания;
- t = продолжительность испытания в минутах;
- P = барометрическое давление испытания, в кПа;
- T = температура окружающего воздуха во время испытания, в К.

- 8.1.3 Вместо вышеуказанного метода скорость утечки может замеряться с помощью расходомера, устанавливаемого на входе испытываемого клапана. Рабочий диапазон расходомера должен быть таковым, чтобы он мог точно показывать максимально допустимую скорость утечки используемой в ходе испытания жидкости.
- 8.2 Седло запорного клапана в закрытом положении не должно давать утечки при любом аэростатическом давлении от 0 до 3 000 кПа или от 0 до эксплуатационного давления в соответствии с классификационным давлением для данного клапана.
- 8.3 Обратный клапан, имеющий высокопрочное гнездо, находясь в закрытом положении, не должен давать утечки при любом аэростатическом давлении от 50 до 3 000 кПа.
- 8.4 Обратный клапан, конструкция которого предусматривает контакт металлического гнезда с металлическим седлом, находясь в закрытом положении, при давлении на входе вплоть до контрольного давления, указанного в таблице 3 в пункте 5.3, не должно давать утечки более 0,50 дм³/час.
- 8.5 Седло верхнего обратного клапана, используемого в конструкции заправочного блока в сборе, находясь в закрытом положении, не должно давать утечки при любом аэростатическом давлении от 50 до 3 000 кПа.
- 8.6 Седло клапана соединительного патрубка подачи резервного топлива в закрытом положении не должно давать утечки при любом аэростатическом давлении от 0 до 3 000 кПа.

- 8.7 Предохранительный клапан газопровода не должен давать внутренней утечки при давлении до 3 000 кПа или до эксплуатационного давления в соответствии с классификационным давлением для данного клапана.
- 8.8 Предохранительный клапан (разгрузочный клапан) не должен давать внутренней утечки при давлении до 2 600 кПа.
9. Испытание на износоустойчивость
- 9.1 Заправочный блок или рабочий клапан должен выдерживать испытания на герметичность, предписываемые в пунктах 5 и 8 выше, после отработки такого числа циклов открытия и закрытия, которое указано в приложениях к настоящим Правилам.
- 9.2 Запорный клапан испытывают с заглушенным выходным отверстием. Корпус клапана заполняют норм-гексаном, а к входному отверстию клапана подают давление 3 000 кПа или эксплуатационное давление в соответствии с классификационным давлением для данного клапана.
- 9.3 Испытание на износоустойчивость должно осуществляться со скоростью не более 10 циклов в минуту. В случае запорного клапана усилие, необходимое для его закрытия, должно соизмеряться с размером маховика, ключа или какого-либо другого приспособления, используемого для приведения его в действие.
- 9.4 В соответствующих случаях испытание клапана на внешнюю утечку, описываемое в пункте 5, или испытание на утечку через седло клапана, описываемое в пункте 8, должно осуществляться сразу же по завершении испытания на износоустойчивость.
- 9.5 Испытание на износоустойчивость 80-процентного стопорного клапана
- 9.5.1 80-процентный стопорный клапан должен выдерживать 6 000 полных циклов заполнения до максимальной степени заполнения
- 9.6 Испытание на износоустойчивость регулятора давления и испарителя
- Регулятор должен быть в состоянии выдержать 50 000 циклов без какой-либо поломки при испытании в соответствии со следующей процедурой:
- a) Регулятор подвергается циклическому испытанию в течение 95% от общего числа циклов при комнатной температуре и классификационном давлении. В ходе каждого цикла достигается стабильное давление на выходе потока газа, после чего этот поток газа отсекается с помощью последующего клапана на 1 с, пока не стабилизируется давление полного закрытия регулятора. Стабилизированные величины давления на выходе определяются как установленное давление $\pm 15\%$ в течение по крайней мере 5 с.
 - b) Давление регулятора на входе циклически изменяется на протяжении 1% от общего числа циклов при комнатной тем-

пературе со 100 до 50% классификационного давления. Продолжительность каждого цикла составляет не менее 10 с.

- c) Процедура циклирования, указанная в подпункте а), повторяется при 120 °С и классификационном давлении на протяжении 1% от общего числа циклов.
- d) Процедура циклирования, указанная в подпункте б), повторяется при 120 °С и классификационном давлении на протяжении 1% от общего числа циклов.
- e) Процедура циклирования, указанная в подпункте а), повторяется при –20 °С и 50% классификационного давления на протяжении 1% от общего числа циклов.
- f) Процедура циклирования, указанная в подпункте б), повторяется при –20 °С и 50% классификационного давления на протяжении 1% от общего числа циклов.
- g) По завершении всех испытаний, указанных в подпунктах а), б), с), d), e) и f), регулятор должен быть герметичен, как это предусмотрено в соответствии с испытанием на внешнюю утечку в пункте 5, при температурах –20 °С, при комнатной температуре и при температуре +120 °С.

10. Испытания в рабочих условиях

10.1 Испытание предохранительного клапана (газопровода)

10.1.1 В случае предохранительных клапанов в ходе испытаний на определение давления открытия и закрытия должны быть использованы наборы из трех образцов клапанов всех размеров, конструкций и тарировки. Тот же набор из трех клапанов должен использоваться при испытаниях на определение пропускной способности для осуществления других наблюдений, указанных в нижеследующих пунктах.

В ходе испытаний № 1 и № 3, указанных в пунктах 10.1.2 и 10.1.4 ниже, каждый из трех клапанов должен отработать не менее двух попеременных циклов открытия и закрытия.

10.1.2 Давление открытия и закрытия предохранительных клапанов – испытание № 1

10.1.2.1 Перед началом испытания на определение пропускной способности давление открытия каждого из трех образцов предохранительных клапанов соответствующих конкретных размеров, конструкции и тарировки должно находиться в пределах +3% средней величины давления, однако давление открытия любого из трех клапанов не должно быть менее 95% или более 105% тарировочного давления, указываемого на клапане.

10.1.2.2 Давление закрытия предохранительного клапана перед началом испытания на определение пропускной способности должно составлять не менее 50% изначально зарегистрированного давления открытия.

- 10.1.2.3 Предохранительный клапан должен быть подсоединен к источнику воздуха или какому-либо иному аэростатическому источнику, способному поддерживать такое эффективное давление, которое по крайней мере на 500 кПа превышает тарировочное давление, указываемое на испытываемом клапане. К трубопроводу, подающему давление, подсоединяются контролируемый запорный клапан и манометр, рассчитанный на измерение давления, превышающего не менее чем в полтора и не более чем в два раза величину контрольного давления. Манометр подсоединяется на участке между испытываемым клапаном и контролируемым запорным клапаном. Давление открытия и закрытия определяется с помощью гидравлического затвора глубиной не более 100 мм.
- 10.1.2.4 После регистрации давления, при котором происходит открытие клапана, давление должно быть увеличено на достаточную величину для обеспечения открытия клапана по всему периметру седла. После этого запорный клапан полностью закрывается и ведется тщательное наблюдение за гидравлическим затвором и манометром. Давление, при котором прекращается появление пузырьков в гидравлическом затворе, регистрируется в качестве давления закрытия клапана.
- 10.1.3 Пропускная способность предохранительных клапанов – испытание № 2
- 10.1.3.1 Пропускная способность каждого из трех образцов предохранительных клапанов конкретных размеров, конструкции и тарировки должна быть в пределах 10% наивысшей замеченной пропускной способности.
- 10.1.3.2 В ходе испытаний на определение пропускной способности каждого клапана не должно быть признаков вибрации или других отклонений от нормальной работы.
- 10.1.3.3 Давление закрытия каждого клапана должно составлять не менее 65% изначально зарегистрированного давления открытия.
- 10.1.3.4 Испытание на определение пропускной способности предохранительного клапана должно осуществляться при давлении потока, составляющем 120% максимального тарировочного давления.
- 10.1.3.5 Испытание на определение пропускной способности предохранительного клапана должно проводиться с использованием надлежащим образом сконструированного и калиброванного диафрагменного расходомера фланцевого типа, подсоединяемого к источнику воздуха, имеющему соответствующую пропускную способность и создающему соответствующее давление. Могут использоваться модификации описанного выше расходомера, а также иная аэростатическая среда, помимо воздуха, при условии получения тех же конечных результатов.
- 10.1.3.6 Расходомер должен подсоединяться с помощью достаточно длинных трубок, подводящих поток к диафрагме и отводящих его от нее, или с помощью других приспособлений, в том числе струе-выпрямителей, позволяющих избегать любых нарушений нормаль-

ной работы в месте расположения диафрагмы в плане соотношения размеров диафрагмы с диаметром используемых трубок.

Фланцы, между которыми располагается и зажимается диафрагма, должны иметь каналы для отвода потока, сообщающиеся с манометром. Данный прибор указывает разницу в давлении по обе стороны диафрагмы, и его показания используются для расчета потока. Трубопровод расходомера, по которому поток отводится от диафрагмы, должен включать калиброванный манометр. Данный манометр указывает давление потока, и его показания также используются для расчета расхода.

- 10.1.3.7 Для снятия температурных показаний воздуха, поступающего к предохранительному клапану, трубопровод расходомера, по которому поток отводится от диафрагмы, должен включать прибор, указывающий температуру. Показания этого прибора должны включаться в расчеты для корректировки температуры воздушного потока с базовой температурой 15 °С. Для снятия показаний атмосферного давления должен использоваться барометр.

Показания барометра суммируются с показаниями калиброванного воздушного манометра. Это абсолютное давление также должно учитываться при расчетах потока. Давление воздуха, подаваемого к расходомеру, должно контролироваться соответствующим клапаном, устанавливаемым на участке воздухопровода перед расходомером. Испытываемый предохранительный клапан должен подсоединяться к выходному отверстию расходомера.

- 10.1.3.8 После завершения подготовки к проведению испытания на определение пропускной способности клапан воздушного трубопровода медленно открывается и давление, подаваемое к испытываемому клапану, повышается до величины давления, при котором производится измерение расхода. В этот период времени давление, при котором происходит резкое открытие клапана, регистрируется в качестве давления открытия.

- 10.1.3.9 Предварительно установленное давление, при котором производится измерение расхода, поддерживается на постоянном уровне в течение непродолжительного периода времени, до тех пор пока показания приборов не стабилизируются. Одновременно регистрируются показания манометра, регистрирующего давление в системе, манометра, указывающего разницу в давлении, и прибора, показывающего температуру воздуха. После этого давление снижается до тех пор, пока не прекратится поток через клапан.

Это давление регистрируется как давление закрытия клапана.

- 10.1.3.10 Исходя из полученных данных и известного значения пропускной способности выходного отверстия диафрагменного расходомера, пропускная способность испытываемого предохранительного клапана рассчитывается по следующей формуле:

$$Q = \frac{F_b \cdot F_t \cdot \sqrt{0,1 \cdot h \cdot p}}{60}$$

где:

- Q = пропускная способность предохранительного клапана в м³/мин. при абсолютном давлении воздуха 100 кПа и температуре 15 °С;
- F_b = исходное значение пропускной способности выходного отверстия диафрагменного расходомера при абсолютном давлении 100 кПа и температуре 15 °С;
- F_t = температурный коэффициент, используемый для приведения зарегистрированной температуры воздушного потока к базовому значению 15 °С;
- h = разность давления, действующего на диафрагму расходомера, в кПа;
- p = давление воздуха, подаваемого к предохранительному клапану в кПа абсолютного давления (регистрируемое давление манометра плюс давление, указываемое барометром);
- 60 = делитель, используемый для пересчета расхода с м³/ч в м³/мин.
- 10.1.3.11 Среднюю пропускную способность трех предохранительных клапанов, округляемую до пятизначной цифры, следует принимать как пропускную способность клапана конкретных размеров, конструкции и тарировки.
- 10.1.4 Повторный контроль давления начала открытия и закрытия предохранительных клапанов – испытание № 3
- 10.1.4.1 После испытаний на определение пропускной способности давление открытия предохранительного клапана должно составлять не менее 85%, а закрытия – не менее 80% изначальных значений давления открытия и закрытия, зарегистрированных в ходе испытания № 1, указываемого в пункте 10.1.2.
- 10.1.4.2 Данные испытания должны проводиться примерно через один час после завершения испытания на определение пропускной способности, а процедура испытания должна быть той же, что и для испытания № 1, указываемого в пункте 10.1.2.
- 10.2 Испытание ограничительного клапана в рабочих условиях
- 10.2.1 Ограничительный клапан должен срабатывать, если расход находится в пределах не более 10% и не менее 20% указанного изготовителем номинального расхода, при котором должно происходить его закрытие; в ходе описанного ниже испытания в рабочих условиях клапан должен закрываться автоматически при величине перепада давления через клапан, не превышающей 100 кПа.
- 10.2.2 Для испытаний используются три образца клапанов каждого размера и каждой модели. Клапаны, предназначенные для использования лишь в жидкой среде, должны контролироваться с применением воды, а все остальные клапаны – с применением воздуха и воды. За исключением случаев, указанных в пункте 10.2.3, должны проводиться отдельные испытания с образцами, устанавливаемыми в вертикальном, горизонтальном и перевернутом положении. При проведении испытаний с помощью воздуха к выходному отверстию

- испытываемого образца не должны подсоединяться какие-либо трубки или другие ограничительные приспособления.
- 10.2.3 Клапан, предназначенный для установки лишь в каком-либо определенном положении, может испытываться только в данном положении.
- 10.2.4 Испытание воздухом должно осуществляться с использованием надлежащим образом сконструированного и калиброванного диафрагменного расходомера фланцевого типа, подсоединяемого к источнику воздуха, имеющему соответствующую производительную способность и создающему соответствующее давление.
- 10.2.5 Испытываемый образец подсоединяется к выходному отверстию расходомера. На участке трубопровода непосредственно перед испытываемым образцом для регистрации давления закрытия клапана должен устанавливаться манометр или калиброванный прибор для измерения давления, цена деления шкалы которого должна составлять не более 3 кПа.
- 10.2.6 Испытание проводится при медленном увеличении воздушного потока, проходящего через расходомер, до тех пор пока не произойдет закрытие контролируемого клапана. В момент его закрытия должны регистрироваться разность давления, воздействующего на диафрагму расходомера, и давление закрытия, указываемого манометром. Затем рассчитывается скорость потока в момент закрытия.
- 10.2.7 Могут использоваться другие типы расходомеров и иные газы, помимо воздуха.
- 10.2.8 Испытание с помощью воды должно осуществляться с применением жидкостного расходомера (или аналогичного устройства), подключаемого к системе трубопроводов, в которой создается достаточное давление для обеспечения требуемого расхода. Система должна включать впускной пьезометр или трубку, размер которой превышает по крайней мере на один номер размер испытываемого клапана; при этом на участке между расходомером и пьезометром подсоединяется регулировочный клапан. Для предупреждения гидравлического удара при закрытии ограничительного клапана может использоваться гибкий шланг или гидростатический перепускной клапан, либо оба приспособления.
- 10.2.9 Испытываемый образец подсоединяется к выходному отверстию пьезометра. Манометр или калиброванный прибор для измерения давления с замедлителем, позволяющий снимать показания в диапазоне от 0 до 1 440 кПа, подсоединяется к отводному каналу системы передачи давления непосредственно перед испытываемым образцом для определения давления закрытия. Подсоединение осуществляется с помощью резиновой трубки определенной длины на участке между манометром и отводным каналом систем передачи давления, причем во входном отверстии манометра устанавливается клапан в целях удаления воздуха из системы.
- 10.2.10 Перед началом испытания ограничительный клапан должен быть приоткрыт, а выпускной воздушный клапан манометра должен быть открыт полностью для удаления воздуха из системы. После

- этого выпускной воздушный клапан перекрывается, и испытание проводится при медленном повышении расхода вплоть до закрытия контрольного клапана. Во время испытания манометр должен находиться на том же уровне, что и испытываемый образец. В момент закрытия регистрируются скорость потока и давление закрытия. При закрытом ограничительном клапане регистрируется утечка или скорость потока.
- 10.2.11 Ограничительный клапан, используемый в сборе с заправочным блоком, должен автоматически закрываться в ходе описываемого ниже испытания при перепаде давления не более чем в 138 кПа.
- 10.2.12 Данным испытаниям должны подвергаться три образца клапанов каждого размера. Для проведения испытаний должен использоваться воздух; отдельные испытания проводятся с установкой каждого образца в вертикальном и горизонтальном положении. Испытания должны осуществляться в соответствии с процедурой, описываемой в пунктах 10.2.4–10.2.7, причем шланг заправочного блока подсоединяется к испытываемому образцу, а верхний обратный клапан приводится в открытое положение.
- 10.3 Испытание при различной скорости наполнения
- 10.3.1 Нормальная работа устройства, ограничивающего степень наполнения баллона, должна проверяться при скорости наполнения в 20, 50 и 80 л/мин. либо при максимальной интенсивности подачи, когда давление на выходе составляет 700 кПа (абсолютная величина).
- 10.4 Испытание на износоустойчивость ограничителей наполнения
- Устройство, ограничивающее степень наполнения баллона, должно выдерживать 6 000 полных циклов наполнения при максимальной скорости заправки.
- 10.4.1 Область применения
- Любое устройство, ограничивающее степень наполнения баллона и включающееся под действием поплавка, после испытания которого установлено, что оно:
- ограничивает степень наполнения баллона до 80% его емкости или менее;
 - препятствует в закрытом положении наполнению баллона со скоростью, превышающей 0,5 л/мин.;
 - подвергается испытанию на основе одной из процедур, изложенных ниже в пункте 10.5.5 или 10.5.6, с тем чтобы убедиться в способности конструкции данного устройства выдерживать ожидаемые динамические вибрационные нагрузки и в том, что вибрация, возникающая в обычных условиях эксплуатации, не приведет к ухудшению эксплуатационных характеристик или возникновению неисправностей.

- 10.5 Процедура испытания на виброустойчивость
- 10.5.1 Оборудование и способ установки
- Испытываемое устройство крепится на вибростенде при помощи обычных крепежных устройств либо непосредственно на оборудовании, являющемся источником вибрации, либо на передаточном столе или же посредством жесткого крепления, способного передавать вибрацию с соответствующими характеристиками. Приборы, используемые для определения и/или регистрации уровня ускорения или амплитуды и частоты, должны обеспечивать точность измерения, составляющую не менее 10% от измеряемой величины.
- 10.5.2 Выбор процедуры
- По выбору органа, предоставляющего официальное утверждение типа, испытание проводится на основе процедуры А, определенной в пункте 10.5.5, или процедуры В, определенной в пункте 10.5.6.
- 10.5.3 Общее предписание
- Приводимые ниже испытания проводятся по каждой из трех ортогональных осей испытываемого устройства.
- 10.5.4 Процедура А
- 10.5.4.1 Определение резонанса
- Резонансные частоты ограничителя наполнения определяются путем постепенного изменения частоты вибрации в определенном диапазоне на сниженных испытательных уровнях, но с амплитудой, достаточной для наведения собственной вибрации испытываемого устройства. Определение синусоидального резонанса может быть произведено на испытательном уровне с круговым периодом, установленным для испытания в циклическом режиме, при условии что время определения резонанса включено в требуемое время проведения испытания в циклическом режиме, установленное в пункте 10.5.5.3.
- 10.5.4.2 Испытание на устойчивость к резонансу
- Испытываемое устройство подвергается воздействию вибрации в течение 30 мин. по каждой из осей на самых жестких резонансных частотах, определенных в пункте 10.5.5.1. Испытательный уровень равен 1,5 g (14,7 м/сек²). Если на любой из осей отмечается возникновение более четырех резонансных частот, то для данного испытания выбираются наиболее сильные резонансные частоты. Если в ходе испытания происходит изменение резонансной частоты, то момент его появления регистрируется, а частота немедленно корректируется, чтобы обеспечить сохранение максимального резонанса. Окончательная резонансная частота регистрируется. Общее время проведения испытания на устойчивость включает в себя необходимое время проведения испытания в циклическом режиме, предусмотренное в пункте 10.5.5.3.

10.5.4.3 Испытание в синусоидальном циклическом режиме

Испытываемый образец подвергается в течение трех часов воздействию синусоидальной вибрации по каждой из ортогональных осей при соблюдении следующих параметров:

уровень ускорения 1,5 g (14,7 м/сек²),

диапазон частот 5–200 Гц,

период качания – 12 мин.

Частота вибрации должна изменяться в пределах установленного диапазона по логарифмической шкале.

Установленный период качания представляет собой сумму периодов возрастания и затухания колебания.

10.5.5 Процедура В

10.5.5.1 Данное испытание проводится на синусоидальном вибростенде при постоянном ускорении, равном 1,5 g, в диапазоне частот 5–200 Гц. Испытание длится 5 часов по каждой из осей, указанных в пункте 10.5.4. Диапазон частот 5–200 Гц должен быть пройден по нисходящей и восходящей за 15 мин.

10.5.5.2 Однако если испытание проводится не на стенде с постоянным ускорением, то диапазон частот 5–200 Гц должен быть разбит на 11 полуоктав, каждая из которых охватывается постоянной амплитудой, и таким образом теоретическое ускорение находится в пределах 1–2 g ($g = 9,8 \text{ м/сек}^2$).

Для каждого диапазона амплитуда вибрации имеет следующие величины:

| Амплитуда в мм (максимальное значение) | Частота в Гц (для ускорения = 1 g) | Частота в Гц (для ускорения = 2 g) |
|---|---------------------------------------|---------------------------------------|
| 10 | 5 | 7 |
| 5 | 7 | 10 |
| 2,50 | 10 | 14 |
| 1,25 | 14 | 20 |
| 0,60 | 20 | 29 |
| 0,30 | 29 | 41 |
| 0,15 | 41 | 57 |
| 0,08 | 57 | 79 |
| 0,04 | 79 | 111 |
| 0,02 | 111 | 157 |
| 0,01 | 157 | 222 |

Каждый диапазон должен быть пройден в обоих направлениях за 2 мин., т.е. 30 мин. в целом по каждому диапазону.

- 10.5.6 Технические требования
- После проведения испытания на виброустойчивость на основе одной из процедур, определенных выше, устройство не должно иметь механических повреждений и считается удовлетворяющим требованиям испытания на виброустойчивость только в том случае, если величины таких характеристик, как:
- уровень наполнения в закрытом положении,
 - допустимая скорость наполнения в закрытом положении,
- не превышают предписанных пределов, а также не превышают более чем на 10% величины, определенные до начала испытания на виброустойчивость.
11. Испытания на совместимость синтетических материалов с СНГ
- 11.1 Для деталей, изготавливаемых из синтетических материалов и вступающих в контакт с СНГ в жидкой фазе, недопустимо чрезмерное изменение объема или уменьшение веса.
- Стойкость к действию норм-пентана – согласно ИСО 1817 с соблюдением следующих условий:
- а) среда: норм-пентан;
 - б) температура: 23 °С (допустимое отклонение согласно ИСО 1817);
 - в) период выдерживания: 72 часа.
- 11.2 Требования:
- максимальное изменение объема: 20%
- После выдерживания на воздухе при температуре 40 °С в течение 48 часов масса не должна уменьшаться по сравнению с первоначальным значением более чем на 5%.
12. Коррозионная стойкость
- 12.1 Изготавливаемые из металла элементы оборудования, по которым проходит СНГ, должны выдерживать испытания на утечку, указанные в пунктах 4, 5, 6 и 7, после их выдерживания в течение 144 часов в солевом тумане согласно ИСО 9227, причем все соединительные патрубки должны быть перекрыты.
- Факультативное испытание:
- 12.1.1 Изготавливаемые из металла элементы оборудования, по которым проходит СНГ, должны выдерживать испытания на утечку, указанные в пунктах 4, 5, 6 и 7, после того как они будут подвергнуты испытанию в солевом тумане согласно IEC 68-2-52 Kb: испытание в солевом тумане.
- Методика испытаний:
- До начала испытания деталь очищается в соответствии с инструкциями изготовителя. Все соединительные патрубки должны быть перекрыты. В ходе испытания элемент оборудования должен находиться в нерабочем состоянии.

Затем деталь в течение двух часов опрыскивается соевым раствором, содержащим 5% NaCl (% массы), менее 0,3% примесей и 95% дистиллированной или деминерализованной воды, при температуре 20 °С. После опрыскивания деталь выдерживается в течение 90–168 часов при температуре 40 °С и относительной влажности 90–95%. Вся последовательность операций повторяется четыре раза.

По завершении испытания деталь очищается и высушивается в течение 1 часа при 55 °С. Затем деталь выдерживается в течение 4 часов в контрольных условиях, прежде чем она будет подвергнута дальнейшим испытаниям.

12.2 Изготавливаемые из меди или латуни элементы оборудования, по которым проходит СНГ, должны выдерживать испытания на утечку, указанные в пунктах 4, 5, 6 и 7, после их погружения на 24 часа в аммиак согласно ИСО 6957, причем все соединительные патрубки должны быть перекрыты.

13. Теплостойкость

Испытание должно проводиться в соответствии со стандартом ИСО 188. Испытываемый образец подвергается воздействию воздуха температурой, равной максимальной рабочей температуре, в течение 168 часов.

Допустимое изменение прочности на растяжение не должно превышать +25%.

Допустимое изменение удлинения в момент разрыва не должно превышать следующих значений:

максимальное увеличение: 10%

максимальное уменьшение: 30%.

14. Стойкость к действию озона

14.1 Испытание должно проводиться в соответствии со стандартом ИСО 1431/1.

Испытываемый образец, растягиваемый до его удлинения на 20%, должен подвергаться воздействию воздуха температурой 40 °С, концентрация озона в котором составляет 50 частей на 100 млн., в течение 72 часов.

14.2 Растрескивания испытываемого образца не допускается.

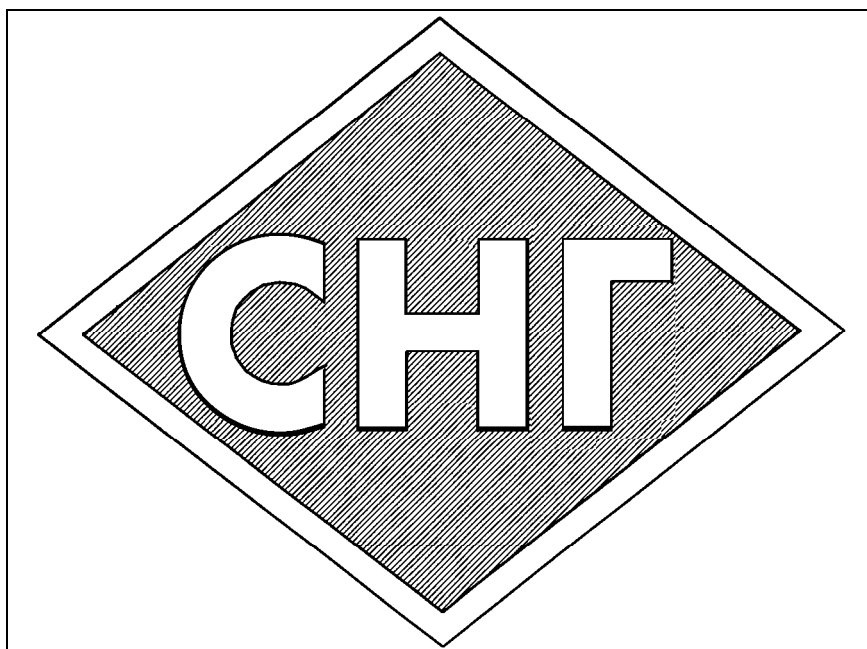
15. Ползучесть

Неметаллическая деталь, по которой проходит СНГ в жидком состоянии, должна выдерживать испытания на утечку, указанные в пунктах 5, 6 и 7, после того как она была подвергнута воздействию гидравлического давления, превышающего в 2,25 раза максимальное рабочее давление, при температуре 120 °С в течение минимум 96 часов. В качестве контрольной среды может использоваться вода или любая другая подходящая рабочая жидкость.

16. Термоциклирование
- Неметаллическая деталь, по которой проходит СНГ в жидком состоянии, должна выдерживать испытания на утечку, указанные в пунктах 5, 6 и 7, после того как она была подвергнута в течение 96 часов циклическому воздействию температуры, варьирующейся от минимальной до максимальной рабочей температуры, с продолжительностью каждого цикла 120 минут, при максимальном эксплуатационном давлении.
17. Совместимость с используемыми для теплообмена газами или жидкостями неметаллических деталей
- 17.1 Испытываемые образцы помещаются в теплообменное вещество на 168 часов при температуре 90 °С, затем они высушиваются в течение 48 часов при температуре 40 °С. Состав теплообменного вещества, используемого для данного испытания, является следующим: вода/жидкий этиленгликоль в пропорции 50%/50%.
- 17.2 Результаты испытания считаются удовлетворительными, если изменение объема составляет менее 20%, изменение массы – менее 5%, изменение прочности на растяжение – менее –25% и изменение удлинения при разрыве – в пределах –30% и +10%.

Приложение 16

Положения, касающиеся опознавательного знака транспортных средств категорий М₂ и М₃, работающих на СНГ



Знак представляет собой наклейку, которая должна быть устойчивой к изменению погодных условий.

Цвет и размеры этой наклейки должны соответствовать следующим требованиям:

Цвет:

| | |
|--------|---------------------------------|
| Фон: | зеленый |
| Кайма: | белая или белая светоотражающая |
| Буквы: | белые или белые светоотражающие |

Размеры:

| | |
|------------------|------------|
| Ширина каймы: | 4–6 мм |
| Высота букв: | ≥ 25 мм |
| Толщина букв: | ≥ 4 мм |
| Ширина наклейки: | 110–150 мм |
| Высота наклейки: | 80–110 мм |

Слово "СНГ" должно располагаться в середине наклейки по центру.

Приложение 17

Положения, касающиеся опознавательного знака соединительного патрубка подачи резервного топлива



Знак представляет собой наклейку, которая должна быть устойчивой к изменению погодных условий.

Цвет и размеры этой наклейки должны соответствовать следующим требованиям:

Цвет:

| | |
|--------|---------------------------------|
| Фон: | красный |
| Буквы: | белые или белые светоотражающие |

Размеры:

| | |
|------------------|-------------|
| Высота букв: | ≥ 5 мм |
| Толщина букв: | ≥ 1 мм |
| Ширина наклейки: | 70–90 мм |
| Высота наклейки: | 20–30 мм |

Текст "ТОЛЬКО ДЛЯ ПОДАЧИ РЕЗЕРВНОГО ТОПЛИВА" должен располагаться в середине наклейки по центру.
