

5 October 2012

Соглашение

О принятии единообразных технических предписаний для колесных транспортных средств, предметов оборудования и частей, которые могут быть установлены и/или использованы на колесных транспортных средствах, и об условиях взаимного признания официальных утверждений, выдаваемых на основе этих предписаний*

(Пересмотр 2, включающий поправки, вступившие в силу 16 октября 1995 года)

Добавление 95: Правила № 96

Поправка 2

Включает все тексты, действующие на настоящий момент:

Исправление опечатки в пересмотре 1 (только на английском и французском языках)

Поправки серии 02 к Правилам – Дата вступления в силу: 3 февраля 2008 года

Поправки серии 03 к Правилам – Дата вступления в силу: 26 июля 2012 года

Единообразные предписания, касающиеся официального утверждения двигателей с воспламенением от сжатия для установки на сельскохозяйственных и лесных тракторах и внедорожной подвижной технике в отношении выброса загрязняющих веществ этими двигателями



ОРГАНИЗАЦИЯ ОБЪЕДИНЕННЫХ НАЦИЙ

* Прежнее название Соглашения: Соглашение о принятии единообразных условий официального утверждения и о взаимном признании официального утверждения предметов оборудования и частей механических транспортных средств, совершено в Женеве 20 марта 1958 года.

Правила № 96

Единообразные предписания, касающиеся официального утверждения двигателей с воспламенением от сжатия для установки на сельскохозяйственных и лесных тракторах и внедорожной подвижной технике в отношении выброса загрязняющих веществ этими двигателями

Содержание

	<i>Стр.</i>
1. Область применения	5
2. Определения и сокращения	5
3. Заявка на официальное утверждение	16
4. Официальное утверждение	17
5. Технические требования и испытания	18
6. Установка на транспортном средстве	26
7. Соответствие производства	26
8. Санкции в случае несоответствия производства	28
9. Модификация официально утвержденного типа и распространение официального утверждения	28
10. Окончательное прекращение производства	28
11. Переходные положения	29
12. Названия и адреса технических служб, уполномоченных проводить испытания для официального утверждения, и административных органов	31

Приложения

1А Информационный документ № ..., касающийся официального утверждения типа и содержащий ссылки на меры по борьбе с газообразными выбросами и выбросами твердых частиц из двигателей внутреннего сгорания, подлежащих установке на внедорожной подвижной технике	32
Добавление 1 – Основные характеристики (базового) двигателя	33
Добавление 2 – Основные характеристики семейства двигателей	38
Добавление 3 – Основные характеристики типов двигателей в рамках семейства	40
1В Характеристики семейства двигателей и выбор базового двигателя	45
2 Сообщение	49
Добавление 1 – Результаты испытания	51
3 Схема знаков официального утверждения	54

4A	Метод определения газообразных загрязняющих выбросов и выбросов твердых частиц	55
	Добавление 1 – Процедуры измерения и отбора проб (ВДУЦ, ВДПЦ)	83
	Добавление 2 – Процедура калибровки (ВДУЦ, ВДПЦ)	106
	Добавление 3 – Оценка данных и расчеты	128
	Добавление 4 – Система анализа и отбора проб	152
4B	Процедура испытания для двигателей с воспламенением от сжатия, подлежащих установке на сельскохозяйственных и лесных тракторах, а также внедорожной подвижной технике, в отношении выбросов загрязняющих веществ двигателем	184
	Добавление А.1 – (Зарезервировано)	329
	Добавление А.2 – Статистика	330
	Добавление А.3 – Международная формула гравитации 1980 года	336
	Добавление А.4 – Проверка расхода углерода	337
	Добавление А.5 – (Зарезервировано)	340
	Добавление А.6 – (Зарезервировано)	341
	Добавление А.7 – Расчеты выбросов на основе молярности	342
	Добавление А.7.1 – Калибровка потока разбавленных отработавших газов (CVS)....	372
	Добавление А.7.2 – Корректировка дрейфа	383
	Добавление А.8 – Расчеты выбросов на основе массы	386
	Добавление А.8.1 – Калибровка потока разбавленных отработавших газов (CVS)....	416
	Добавление А.8.2 – Корректировка на дрейф	421
5	Циклы испытаний	422
6	Технические характеристики эталонного топлива, предназначенного для проведения испытаний в целях официального утверждения и подтверждения соответствия производства	437
7	Требования об установке оборудования и вспомогательных устройств	441
8	Требования относительно устойчивости характеристик	444

1. Область применения

Настоящие Правила применяются к выбросам газообразных загрязняющих веществ и загрязняющих твердых частиц из двигателей с воспламенением от сжатия, которые используются на:

- 1.1 транспортных средствах категории T¹, установленная полезная мощность которых составляет более 18 кВт, но не более 560 кВт;
- 1.2 внедорожной подвижной технике¹, установленная полезная мощность которых составляет более 18 кВт, но не более 560 кВт и которые эксплуатируются с переменной частотой вращения;
- 1.3 внедорожной подвижной технике¹, установленная полезная мощность которых составляет более 18 кВт, но не более 560 кВт и которые эксплуатируются с постоянной частотой вращения.

2. Определения и сокращения

- 2.1 Для целей настоящих Правил:
 - 2.1.1 "*Поправочные коэффициенты*" означают аддитивный (верхний поправочный коэффициент и нижний поправочный коэффициент) или мультипликативный коэффициенты, подлежащие учету в процессе периодической (редкой) регенерации.
 - 2.1.2 "*Применимые предельные выбросы*" означают предельные значения выбросов для данного двигателя.
 - 2.1.3 "*Официальное утверждение двигателя*" означает официальное утверждение типа двигателя или семейства в отношении уровня выбросов газообразных загрязняющих веществ и загрязняющих твердых частиц этими двигателями.
 - 2.1.4 "*Водный конденсат*" означает осаждение водосодержащих составляющих, переходящих из газового в жидкое состояние. Образование водного конденсата обусловлено такими факторами, как влажность, давление, температура и концентрация других составляющих, например серной кислоты. Воздействие этих факторов изменяется в зависимости от влажности поступающего в двигатель воздуха, влажности разбавляющего воздуха, соотношения воздуха и топлива в двигателе и состава топлива, в том числе и от количества водорода и серы в топливе.
 - 2.1.5 "*Атмосферное давление*" означает абсолютное гидростатическое давление атмосферы. Следует учитывать, что при измерении атмосферного давления в трубке неизбежны незначительные потери в значениях давления, обуславливающие разницу в давлении в месте проведения измерений и за его пределами; это объясняется изменением статического давления в трубке под воздействием потока.

¹ В соответствии с определениями, содержащимися в Сводной резолюции о конструкции транспортных средств (CP.3) (документ ECE/TRANS/WP.29/78/Rev.2, пункт 2) – www.unecce.org/trans/main/wp29/wp29wgs/wp29gen/wp29resolutions.html.

- 2.1.6 "*Калибровка*" означает процесс настройки режима работы системы измерения таким образом, чтобы его ответная реакция на возбуждающие воздействия соответствовала диапазону эталонных сигналов. Это понятие отличается от понятия "проверка".
- 2.1.7 "*Калибровочный газ*" означает смесь очищенных газов, используемую для калибровки газоанализаторов. Калибровочные газы должны отвечать техническим требованиям, изложенным в пункте 9.5.1. Следует учитывать, что калибровочные газы и поверочные газы в качественном отношении одинаковы, но различаются по своей первичной функции. В ходе различных проверок рабочих характеристик газоанализаторов и элементов, используемых для обработки проб, могут применяться либо калибровочные газы, либо поверочные газы.
- 2.1.8 "*Двигатель с воспламенением от сжатия*" означает двигатель, работающий по принципу воспламенения от сжатия (например, дизельный двигатель).
- 2.1.9 "*Двигатель с постоянной частотой вращения*" означает двигатель, у которого официальное утверждение типа или сертификация ограничены функционированием при постоянной частоте вращения. Двигатели, у которых функция регулятора постоянной частоты вращения удалена или отключена, уже не являются двигателями с постоянной частотой вращения.
- 2.1.10 "*Функционирование при постоянной частоте вращения*" означает эксплуатацию двигателя с регулятором, который автоматически контролирует запрос оператора на поддержание частоты вращения двигателя даже при изменении нагрузки. Регуляторы не всегда в полной мере обеспечивают постоянную частоту вращения. Как правило, частота вращения может снижаться (на 0,1–10)% по сравнению с частотой вращения при нулевой нагрузке, так что минимальная частота вращения соответствует практически максимальной мощности двигателя.
- 2.1.11 "*Непрерывная регенерация*" означает процесс регенерации системы последующей обработки отработавших газов, который либо является устойчивым, либо происходит, как минимум, один раз на применимый переходный цикл испытаний или цикл испытаний в ступенчатом режиме; это понятие отличается от понятия периодической (редкой) регенерации.
- 2.1.12 "*Эффективность преобразования отделителя неметановых фракций (НМС) E*" означает эффективность преобразования НМС, который применяется для удаления из пробы газа углеводородов, не содержащих метан, путем окисления всех углеводородов, за исключением метана. В идеале эффективность преобразования в случае метана составляет 0% ($E_{\text{CH}_4} = 0$), а в случае остальных углеводородов, представленных этаном, – 100% ($E_{\text{C}_2\text{H}_6} = 100\%$). Для точного измерения НМНС определяются два показателя эффективности, которые используются для расчета расхода потока выбросов НМНС по массе для метана и этана; это понятие отличается от понятия "доля проникновения".

- 2.1.13 "*Время задержки*" означает разницу во времени между моментом изменения компонента, подлежащего измерению в исходной точке, и моментом, в который показания сработавшей системы составляют 10% от конечных показаний (t_{10}), причем пробоотборник определяется в качестве исходной точки. В случае газообразных компонентов это время представляет собой время переноса измеряемого компонента от пробоотборника до детектора (см. рис. 3.1).
- 2.1.14 "*Система deNO_x*" означает систему последующей обработки отработавших газов в целях снижения выбросов оксидов азота (NO_x) (например, пассивные и активные каталитические нейтрализаторы NO_x, поглотители NO_x и системы селективного каталитического восстановления (СКВ)).
- 2.1.15 "*Точка росы*" означает степень влажности, указываемую в качестве температуры, до которой должен охладиться воздух, чтобы содержащийся в нем водяной пар достиг состояния насыщения и начал конденсироваться в росу при данном давлении и данной абсолютной влажности. Точка росы указывается в качестве температуры в °С или К и является действительной только для давления, при котором она измеряется.
- 2.1.16 "*Дискретный режим*" означает дискретный режим испытания в устойчивом состоянии, как это указано в пункте 7.4.1.1 и в приложении 5.
- 2.1.17 "*Дрейф*" означает разность между нулевым или калибровочным сигналом и соответствующим значением, считанным с измерительного устройства сразу же после его использования в ходе проведения испытания на выбросы при условии, что этот прибор был установлен на нуль и тарирован непосредственно перед испытанием.
- 2.1.18 "*Электронный блок управления*" означает электронное устройство двигателя, использующее данные, считываемые с датчиков двигателя, для контроля параметров двигателя.
- 2.1.19 "*Система ограничения выбросов*" означает любое приспособление, систему или элемент конструкции, которые ограничивают или уменьшают выбросы регламентируемых загрязнителей из двигателя.
- 2.1.20 "*Стратегия ограничения выбросов*" означает сочетание системы ограничения выбросов с одной основной стратегией ограничения выбросов и с одним набором вспомогательных стратегий ограничения выбросов в рамках общей конструкции двигателя или внедорожной подвижной техники, на которой установлен двигатель.
- 2.1.21 "*Период устойчивости характеристик выбросов*" означает число часов, указанных в приложении 8, которые используются для определения коэффициентов ухудшения.
- 2.1.22 "*Семейство двигателей*" означает объединенные изготовителем в одну группу двигателя, которые, как предполагается, в силу своей конструкции имеют аналогичные характеристики выбросов отработавших газов и соответствуют требованиям пункта 7 настоящих Правил.

- 2.1.23 "*Регулируемая частота вращения двигателя*" означает эксплуатационную частоту вращения двигателя, контролируемую установленным регулятором.
- 2.1.24 "*Система двигателя*" означает двигатель, систему ограничения выбросов и связной интерфейс (аппаратное обеспечение и систему сообщений) между электронным(и) блоком (блоками) управления (ЭБУ) системы двигателя и любым иным элементом трансмиссии или устройством управления транспортным средством.
- 2.1.25 "*Тип двигателя*" означает категорию двигателей, не имеющих между собой различий в отношении существенных характеристик двигателя, которые приведены в пунктах 1–4 добавления 3 к приложению 1А к настоящим Правилам.
- 2.1.26 "*Система последующей обработки отработавших газов*" означает каталитический нейтрализатор, фильтр твердых частиц, систему deNO_x, комбинированный фильтр deNO_x твердых частиц или любое другое устройство ограничения выбросов загрязняющих веществ, установленное на выходе двигателя. Это определение не охватывает систему рециркуляции отработавших газов (РОГ) и турбонагнетатели, которые считаются составной частью двигателя.
- 2.1.27 "*Рециркуляция отработавших газов*" означает технологию, ограничивающую выбросы посредством направления отработавших газов, выбрасываемых из камер(ы) сгорания, назад в двигатель для смешивания их с поступающим в него воздухом перед сгоранием или во время сгорания. С точки зрения настоящих правил использование фаз газораспределения для увеличения количества остаточного отработавшего газа в камере (камерах) сгорания, который смешивается с поступающим в двигатель воздухом до или во время сгорания, не считается рециркуляцией отработавших газов.
- 2.1.28 "*Метод полного разбавления потока*" означает процесс смешивания полного потока отработавших газов с разбавляющим воздухом перед отделением соответствующей фракции потока разбавленных отработавших газов в целях анализа.
- 2.1.29 "*Газообразные загрязняющие вещества*" означают оксиды углерода, углеводороды (при предполагаемом соотношении C₁H_{1,85}) и оксиды азота, причем последние выражаются в пересчете на диоксид азота (NO₂).
- 2.1.30 "*Квалифицированная инженерная оценка*" означает заключение, вынесенное в соответствии с общепризнанными научно-техническими принципами и соответствующей доступной информацией.
- 2.1.31 "*Фильтр HEPA*" означает высокоэффективный воздушный фильтр для твердых частиц, у которого первоначальная минимальная эффективность улавливания составляет 99,97% согласно ASTM F 1471-93 или эквивалентному стандарту.
- 2.1.32 "*Углеводород (HC)*" означает, когда это применимо, THC, NMHC. Под углеводородом обычно подразумевается углеводородная группа, на которой основываются стандарты выбросов для каждого типа топлива и двигателя.

- 2.1.33 "Высокая частота вращения (n_{hi})" означает наибольшую частоту вращения двигателя, при которой достигается 70% максимальной мощности.
- 2.1.34 "Частота вращения холостого хода" означает наименьшую частоту вращения двигателя при минимальной нагрузке (превышающей нулевую нагрузку или равной нулевой нагрузке), при которой функция регулятора двигателя контролирует его частоту вращения. В случае двигателей, не имеющих функции регулятора, контролирующего частоту вращения холостого хода, под частотой вращения холостого хода подразумевается значение, указанное изготовителем для наименьшей возможной частоты вращения двигателя при минимальной нагрузке. Следует учитывать, что под частотой вращения холостого хода в прогретом состоянии подразумевается частота вращения холостого хода прогретого двигателя.
- 2.1.35 "Промежуточная частота вращения в ходе испытания" означает частоту вращения двигателя, которая соответствует одному из следующих требований:
- а) для двигателей, которые предназначены для работы в пределах диапазона частоты вращения по кривой изменения крутящего момента с полной нагрузкой, промежуточной частотой вращения является указанный максимальный крутящий момент, если он достигается в пределах 60–75% номинальной частоты вращения;
 - б) если указанный максимальный крутящий момент составляет менее 60% номинальной частоты вращения, то промежуточная частота вращения составляет 60% номинальной частоты вращения;
 - в) если указанный максимальный крутящий момент превышает 75% номинальной частоты вращения, то промежуточная частота вращения составляет 75% номинальной частоты вращения.
- 2.1.36 "Линейность" означает степень соответствия измеренных значений надлежащим исходным значениям. В количественном отношении линейность определяется с использованием линейной регрессии пар измеренных значений и исходных значений в диапазоне ожидаемых или регистрируемых в ходе испытания значений.
- 2.1.37 "Низкая частота вращения (n_{lo})" означает наименьшую частоту вращения двигателя, при которой достигается 50% максимальной мощности.
- 2.1.38 "Максимальная мощность (P_{max})" означает максимальную мощность в кВт, указанную изготовителем.
- 2.1.39 "Максимальный крутящий момент" означает частоту вращения двигателя, при которой достигается максимальный крутящий момент двигателя, указанный изготовителем.

- 2.1.40 "*Среднее количество*", основанное на взвешенных по потоку средних значениях, означает средний количественный уровень, определяемый после его взвешивания пропорционально соответствующему расходу потока.
- 2.1.41 "*Полезная мощность*" означает мощность в "кВт ЕЭК", полученную на испытательном стенде на хвостовике коленчатого вала или его эквиваленте и измеряемую в соответствии с описанным в Правилах № 120 методом измерения полезной мощности, эффективного крутящего момента и удельного потребления топлива на двигателях внутреннего сгорания, предназначенных для сельскохозяйственных и лесных тракторов, а также внедорожной подвижной технике.
- 2.1.42 "*Углеводороды, не содержащие метан (НМНС)*", означают совокупность всех разновидностей углерода, за исключением метана.
- 2.1.43 "*Выбросы картерных газов*" означают любой поток из картера двигателя, выбрасываемый непосредственно в окружающую среду.
- 2.1.44 "*Запрос оператора*" означает какое-либо вмешательство со стороны оператора двигателя с целью регулирования мощности двигателя. Оператором может подразумеваться какое-либо лицо (ручное вмешательство) или какой-либо регулятор (автоматическое вмешательство), которые посылают двигателю механические или электронные сигналы с запросом об обеспечении определенной мощности. Этот сигнал может подаваться путем воздействия на педаль акселератора, рычаг дроссельной заслонки, рычаг подачи топлива, рычаг регулятора оборотов или рабочую точку регулятора оборотов либо же электронными средствами, заменяющими все указанные выше действия.
- 2.1.45 "*Оксиды азота*" означают составы, содержащие только азот и кислород, измеряемые с помощью процедур, указанных в настоящих правилах. В количественном отношении оксиды азота выражаются, как если бы NO был NO₂, с тем чтобы эффективная молярная масса использовалась для всех оксидов азота, эквивалентных NO₂.
- 2.1.46 "*Базовый двигатель*" означает двигатель, отобранный из семейства двигателей таким образом, чтобы его характеристики в отношении выбросов являлись репрезентативными для данного семейства двигателей и чтобы он соответствовал предписаниям, предусмотренным в приложении IV к настоящим Правилам.
- 2.1.47 "*Парциальное давление*" означает давление (p) газа в смеси, которое он имел бы, если бы один занимал весь объем смеси. В случае идеального газа результат деления парциального давления на общее давление представляет молярность компонента (x).
- 2.1.48 "*Устройство последующей обработки твердых частиц*" означает систему последующей обработки отработавших газов, предназначенную для ограничения выбросов твердых частиц (ТЧ) посредством механической, аэродинамической, диффузионной или инерционной сепарации.

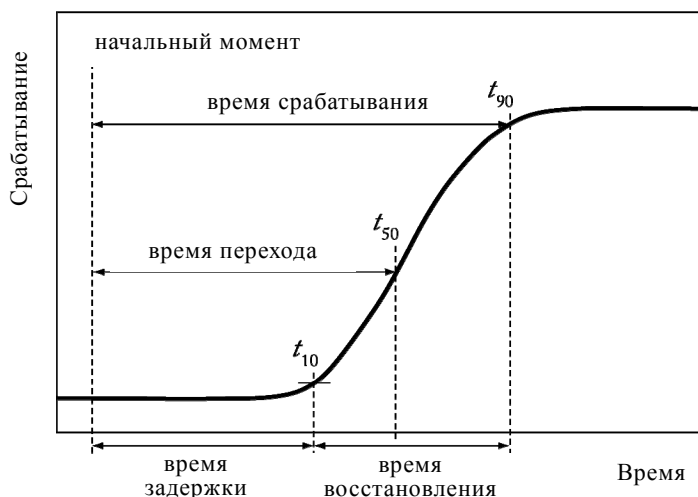
- 2.1.49 "Метод частичного разбавления потока" означает процесс отделения части от полного потока отработавших газов и ее последующее смешивание с соответствующим объемом разбавляющего воздуха перед фильтром для отбора проб твердых частиц.
- 2.1.50 "Твердые частицы (ТЧ)" означают любую субстанцию, улавливаемую каким-либо конкретным фильтрующим материалом после разбавления отработавших газов, выбрасываемых двигателем с воспламенением от сжатия, чистым отфильтрованным воздухом, с тем чтобы температура не превышала 325 К (52 °С).
- 2.1.51 "Проникающая фракция (PF)" означает отклонение от идеального функционирования отделителя неметановых фракций (см. "эффективность преобразования отделителя неметановых фракций (NMC) E). Коэффициент проникновения метана (PF_{CH_4}) у идеального отделителя неметановых фракций составляет 1 000 (т.е. эффективность преобразования метана (E_{CH_4}) равняется нулю), а проникающая фракция для всех других углеводородов составляет 0,000, о чем свидетельствует $PF_{C_2H_6}$ (т.е. эффективность преобразования этана ($E_{C_2H_6}$) равняется 1). Данное соотношение выглядит следующим образом:
- $$PF_{CH_4} = 1 - E_{CH_4} \text{ и } PF_{C_2H_6} = 1 - E_{C_2H_6}.$$
- 2.1.52 "Процентная нагрузка" означает часть максимального крутящего момента, достигаемого при определенной частоте вращения двигателя.
- 2.1.53 "Периодическая (или редкая) регенерация" означает процесс регенерации системы последующей обработки отработавших газов, который происходит периодически, как правило, менее чем через 100 часов обычной работы двигателя. Во время циклов регенерации нормы выбросов могут превышать.
- 2.1.54 "Коммерциализация" означает предоставление продукта, охватываемого настоящими Правилами, на рынке страны, применяющей настоящие Правила, за соответствующую плату или бесплатно с целью его распространения и/или использования в этой стране.
- 2.1.55 "Пробник" – это первая часть переходной трубы, через которую проба передается на следующий элемент пробоотборной системы.
- 2.1.56 "PTFE" означает политетрафторэтилен, называемый обычно тефлоном.
- 2.1.57 "Ступенчатый цикл испытания в устойчивом состоянии" означает цикл, предусматривающий проведение последовательных испытаний двигателя в устойчивых режимах при определенных критериях частоты вращения и крутящего момента в каждом режиме и по определенным ступеням частоты вращения и крутящего момента между этими режимами.
- 2.1.58 "Номинальная частота вращения" означает максимальную частоту вращения при полной нагрузке, которая допускается регулятором в соответствии с указаниями изготовителя, или, если такой регулятор отсутствует, частоту вращения, при которой достигается максимальная мощность двигателя, указанная изготовителем.

- 2.1.59 "*Реагент*" означает любой пригодный к потреблению или расходуемый при потреблении материал, требующийся и применяемый для эффективного функционирования системы последующей обработки отработавших газов.
- 2.1.60 "*Регенерация*" означает момент, в который объем выбросов изменяется, между тем как эффективность последующей обработки восстанавливается конструкцией. Возможна регенерация двух типов, а именно: непрерывная регенерация (см. пункт 6.6.1) и редкая (периодическая) регенерация (см. пункт 6.6.2).
- 2.1.61 "*Время срабатывания*" означает разницу во времени между моментом изменения компонента, подлежащего измерению в исходной точке, и моментом, в который показания сработавшей системы составляют 90% от конечных показаний (t_{90}) (причем пробоотборник определяется в качестве исходной точки), когда изменение измеряемого компонента составляет по крайней мере 60% полной шкалы (FS) и устройства для газовой подводки должны соответствовать техническому требованию о подводке газа менее чем за 0,1 с. Время срабатывания системы состоит из времени задержки системы и времени восстановления системы.
- 2.1.62 "*Время восстановления*" означает разницу во времени в пределах 10–90% конечных показаний времени срабатывания ($t_{90} - t_{10}$).
- 2.1.63 "*Совместный измеритель атмосферного давления*" означает измеритель атмосферного давления, показания которого используются в качестве значения атмосферного давления на всем испытательном объекте, где имеется более одного испытательного стенда с динамометрами.
- 2.1.64 "*Совместное измерение влажности*" означает измерение, производящееся для определения влажности на всем испытательном объекте, где имеется более одного испытательного стенда с динамометрами.
- 2.1.65 "*Тарирование*" означает регулировку прибора таким образом, чтобы он надлежащим образом реагировал на калибровочный стандарт, составляющий 75–100% максимального значения в реальном или предполагаемом диапазоне эксплуатации прибора.
- 2.1.66 "*Поверочный газ*" означает смесь очищенных газов, используемую для тарирования газоанализаторов. Поверочные газы должны отвечать техническим требованиям, изложенным в пункте 9.5.1. Следует учитывать, что калибровочные газы и поверочные газы в качественном отношении одинаковы, но различаются по своей первичной функции. В ходе различных проверок рабочих характеристик газоанализаторов и элементов для обработки проб могут использоваться либо калибровочные газы, либо поверочные газы.
- 2.1.67 "*Удельные выбросы*" означают массу выбросов, выраженную в г/кВт·ч.
- 2.1.68 "*Автономный*" означает нечто независимое, способное функционировать "автономно".

- 2.1.69 "*Устойчивое состояние*" означает состояние, относящееся к испытаниям на выбросы, в ходе которых частота вращения двигателя и нагрузка поддерживаются в рамках конечного набора номинальных постоянных значений. Испытания в установившемся состоянии проводятся либо в дискретном режиме, либо в ступенчатом режиме.
- 2.1.70 "*Стехиометрический*" означает относящийся к особому соотношению воздуха и топлива, при котором в случае полного окисления топлива не остается никакого топлива и никакого кислорода.
- 2.1.71 "*Средство для хранения*" означает фильтр для твердых частиц, мешок для отбора проб или любое другое приспособление для хранения, используемое с целью отбора проб из партии.
- 2.1.72 "*Цикл испытания (или рабочий цикл)*" означает последовательность точек измерения, каждая из которых соответствует определенной частоте вращения и определенному крутящему моменту двигателя в устойчивом состоянии или в переходных условиях работы. Рабочие циклы указаны в приложении 5. Одиночный рабочий цикл может состоять из одного или более интервалов испытания.
- 2.1.73 "*Интервал испытания*" означает отрезок времени, в течение которого определяются удельные выбросы на этапе торможения. На тот случай, когда какой-либо рабочий цикл включает многократные интервалы испытания, в Правилах могут быть предусмотрены дополнительные расчеты для взвешивания и объединения результатов с целью получения составных значений, позволяющих проводить сопоставления с применимыми предельными выбросами.
- 2.1.74 "*Допуск*" означает интервал, включающий 95% набора зарегистрированных значений определенного количества, причем оставшиеся 5% зарегистрированных значений могут выходить за пределы допустимого диапазона. Для определения соответствия данного количества применимому допуску используются указанные частоты регистрации и интервалы времени.
- 2.1.75 "*Общее количество углеводородов (THC)*" означает совокупную массу органических соединений, определяемую при помощи конкретной процедуры измерения общего количества углеводородов и выражающуюся в качестве углеводорода с соотношением массы водорода и углерода 1,85:1.
- 2.1.76 "*Время перехода*" означает разницу во времени между моментом изменения компонента, подлежащего измерению в исходной точке, и моментом, в который показания сработавшей системы составляют 50% от конечных показаний (t_{50}), причем пробоотборник определяется в качестве исходной точки. Время перехода используется для синхронизации сигналов различных измерительных приборов. См. рисунок 3.1.
- 2.1.77 "*Переходный цикл испытаний*" означает цикл испытаний с последовательностью приведенных значений частоты вращения и крутящего момента, которые относительно быстро изменяются во времени (ВДПЦ).

- 2.1.78 "Официальное утверждение типа" означает официальное утверждение типа двигателя в отношении его выбросов, измеряемых в соответствии с процедурами, указанными в настоящих Правилах.
- 2.1.79 "Обновление регистрируемых значений" – это частота, с которой анализатор обеспечивает новые, текущие значения.
- 2.1.80 "Срок эксплуатации" означает соответствующий пробег и/или период времени, в течение которого должно быть обеспечено соблюдение соответствующих норм выбросов газообразных веществ и твердых частиц.
- 2.1.81 "Двигатель с изменяющейся частотой вращения" означает двигатель с непостоянной частотой вращения.
- 2.1.82 "Проверка" означает выявление соответствия или несоответствия показаний системы измерения с диапазоном применимых эталонных сигналов в контексте одного или более заданных приемлемых пределов. Это понятие отличается от понятия "калибровка".
- 2.1.83 "Установка на нулевое значение" означает корректировку прибора таким образом, чтобы при нулевом стандарте калибровки, например в случае очищенного азота или очищенного воздуха, он указывал на значение, соответствующее нулю, в ходе измерения концентраций компонентов выбросов.
- 2.1.84 "Нулевой газ" означает газ, при прохождении которого у анализатора регистрируется нулевая чувствительность. Речь может идти либо об очищенном азоте, либо об очищенном воздухе, либо о сочетании очищенного воздуха и очищенного азота.

Рис. 1
Определение моментов срабатывания системы: время задержки (пункт 2.1.13), время срабатывания (пункт 2.1.59), время восстановления (пункт 2.1.60) и время перехода (пункт 2.1.74)



2.2	Обозначения и сокращения
2.2.1	Обозначения
	Обозначения разъясняются в пункте 1.4 приложения 4А и в пункте 3.2 приложения 4В, соответственно.
2.2.2	Обозначения и сокращения химических компонентов
	Ar Аргон
	C ₁ Углеводород, эквивалентный углероду 1
	CH ₄ Метан
	C ₂ H ₆ Этан
	C ₃ H ₈ Пропан
	CO Оксид углерода
	CO ₂ Диоксид углерода
	DOP Диоктилфталат
	H Атомарный водород
	H ₂ Молекулярный водород
	HC Углеводород
	H ₂ O Вода
	He Гелий
	N ₂ Молекулярный азот
	NMHC Углеводород, не содержащий метан
	NO _x Оксиды азота
	NO Оксид азота
	NO ₂ Диоксид азота
	O ₂ Кислород
	PM Твердые частицы
	PTFE Политетрафторэтилен
	S Сера
	THC Общее количество углеводорода
2.2.3	Сокращения
	ASTM Американское общество по испытаниям и материалам
	BMD Мини-разбавитель в мешке
	BSFC Удельное потребление топлива на этапе торможения
	CFV Трубка Вентури с критическим расходом
	CI Воспламенение от сжатия
	CLD Хемилюминесцентный детектор
	CVS Отбор проб при постоянном объеме
	deNO _x Система последующей обработки NO _x

DF	Коэффициент ухудшения
ECM	Электронный блок управления
EFC	Электронный контроль потока
EGR	Рециркуляция отработавших газов (РОГ)
FID	Плазменно-ионизационный детектор
GC	Газовый хроматограф
HCLD	Нагреваемый хемилюминесцентный детектор
HFID	Нагреваемый плазменно-ионизационный детектор
IBP	Первоначальная точка кипения
ISO	Международная организация по стандартизации (ИСО)
LPG	Сжиженный нефтяной газ
NDIR	Недисперсионный инфракрасный (анализатор)
NDUV	Недисперсионный ультрафиолетовый (анализатор)
NIST	Национальный институт стандартов и технологии США
NMC	Отделитель неметановых фракций
PDP	Насос с объемным регулированием
Per cent FS	Процент полной шкалы
PDF	Частичное разбавление потока
PFS	Система с частичным разбавлением потока
PTFE	Политетрафторэтилен (обычно называемый тефлоном (Teflon™))
RMC	Цикл в ступенчатом режиме (ЦСР)
RMS	Среднеквадратичное значение
RTD	Термодетектор сопротивления
SAE	Международное общество автомобильных инженеров
SSV	Трубка Вентури для дозвуковых потоков
UCL	Верхний предел достоверности
UFM	Ультразвуковой расходомер

3. Заявка на официальное утверждение

- 3.1 Заявка на официальное утверждение двигателя как отдельного технического агрегата
 - 3.1.1 Заявка на официальное утверждение двигателя или семейства двигателей в отношении уровня выбросов газообразных загрязняющих веществ и загрязняющих твердых частиц подается изготовителем двигателя или его надлежащим образом уполномоченным представителем.

- 3.1.2 К заявке прилагаются перечисленные ниже документы в трех экземплярах и в ней указываются следующие данные:
- описание типа двигателя, включая характеристики, перечисленные в приложении 1А к настоящим Правилам, и в соответствующем случае характеристики семейства двигателей, перечисленные в приложении 1В к настоящим Правилам.
- 3.1.3 Технической службе, уполномоченной проводить испытания для официального утверждения, предусмотренные в пункте 5, должен быть представлен двигатель, соответствующий характеристикам типа двигателя, которые определены в приложении 1А. Если эта техническая служба определяет, что переданный двигатель не полностью представляет семейство двигателей, указанное в добавлении 2 к приложению 1А, то для испытания в соответствии с пунктом 5 представляется другой двигатель и, в случае необходимости, дополнительный двигатель.

4. Официальное утверждение

- 4.1 Если двигатель, представленный на официальное утверждение в соответствии с пунктом 3.1 настоящих Правил, удовлетворяет предписаниям пункта 5.2 ниже, то данному типу двигателя или семейству двигателей предоставляется официальное утверждение.
- 4.2 Каждому официально утвержденному типу или семейству присваивается номер официального утверждения, первые две цифры которого указывают серию поправок (в настоящее время 01), включающих самые последние значительные технические изменения, внесенные в Правила к моменту предоставления официального утверждения. Одна и та же Договаривающаяся сторона не может присвоить этот же номер другому типу или семейству двигателей.
- 4.3 Стороны Соглашения 1958 года, применяющие настоящие Правила, уведомляются об официальном утверждении, распространении официального утверждения или об отказе в официальном утверждении типа или семейства двигателей на основании настоящих Правил посредством карточки, соответствующей образцу, приведенному в приложении 2 к настоящим Правилам. Указываются также величины, измеренные в ходе испытания данного типа.
- 4.4 На каждом двигателе, соответствующем типу или семейству двигателей, официально утвержденных на основании настоящих Правил, проставляется международный знак официального утверждения, состоящий из:
- 4.4.1 круга с проставленной в нем буквой "Е", за которой следует отличительный номер страны, предоставившей официальное утверждение²;

² Отличительные номера Договаривающихся сторон Соглашения 1958 года воспроизведены в приложении 3 к Сводной резолюции о конструкции транспортных средств (СР.3), документ ECE/TRANS/WP.29/78/Rev.2/Amend.1 - www.unece.org/trans/main/wp29/wp29wgs/wp29gen/wp29resolutions.html.

- 4.4.2 номера настоящих Правил, за которым следует буква "R", тире и номер официального утверждения, проставленный справа от круга, предписанного в пункте 4.4.1;
- 4.4.3 дополнительного обозначения в виде любой буквы от D до R, указывающего уровень выбросов (пункт 5.2.1), для которого двигатель или семейство двигателей были официально утверждены.
- 4.5 Если двигатель соответствует типу или семейству двигателей, официально утвержденных на основании одних или нескольких из прилагаемых к Соглашению правил в той же стране, которая предоставила официальное утверждение на основании настоящих Правил, то предписываемое обозначение повторять не следует; в этом случае номера правил и официального утверждения и дополнительные обозначения всех правил, на основании которых было предоставлено официальное утверждение в стране, предоставившей также официальное утверждение на основании настоящих Правил, должны быть расположены в вертикальных колонках справа от обозначения, предписываемого в пункте 4.4.2.
- 4.6 Знак официального утверждения помещается рядом с прикрепляемой на двигателе изготовителем табличкой или наносится на нее.
- 4.7 В приложении 3 к настоящим Правилам приводятся примерные схемы знаков официального утверждения.
- 4.8 На официально утвержденном двигателе как техническом агрегате проставляется, помимо знака официального утверждения:
- 4.8.1 торговая марка или фабричная марка изготовителя двигателя;
- 4.8.2 код двигателя изготовителя.
- 4.9 Эти знаки должны быть четкими и нестираемыми.

5. Технические требования и испытания

- 5.1 Общие положения
- Компоненты, способные повлиять на выбросы газообразных загрязняющих веществ и твердых частиц, должны быть спроектированы, сконструированы и смонтированы таким образом, чтобы двигатель в нормальных условиях эксплуатации, несмотря на вибрацию, которой он может подвергаться, отвечал предписаниям настоящих Правил.
- 5.1.1 Технические меры, принимаемые изготовителем, должны обеспечивать эффективное ограничение указанных выбросов в соответствии с настоящими Правилами в течение всего срока обычной эксплуатации двигателя при нормальных условиях его эксплуатации. Считается, что эти положения соблюдаются,
- а) если соблюдаются соответственно положения пунктов 5.2.1 и 7.2.2.1 и
- б) если, кроме того, в случае двигателей, относящихся к диапазонам мощности от L и выше, соблюдаются положения пункта 5.3.

- 5.1.2 В случае двигателей, относящихся к диапазону мощности от Н и выше, изготовитель должен доказать устойчивость характеристик двигателя и устройства последующей обработки отработавших газов, если это применимо, в соответствии с приложением 8.
- 5.1.3 Допускается систематическая замена элементов, имеющих отношение к выбросам, после определенного периода эксплуатации двигателя. Любые регулировки, ремонт, демонтаж, чистка или замена элементов двигателя либо систем, которые осуществляются на периодической основе с целью предотвращения сбоев в работе двигателя, должны производиться только в том случае, если это необходимо с технической точки зрения для обеспечения надлежащего функционирования системы ограничения выбросов. В данной связи график выполнения операций по техническому обслуживанию должен быть указан в руководстве по эксплуатации и должен быть утвержден до предоставления официального утверждения. В случае двигателей, относящихся к диапазонам мощности от L и выше, приводится дальнейшая информация в соответствии с предписаниями пункта 5.3.3.
- 5.1.4 Соответствующие выдержки из руководства, касающиеся обслуживания/замены устройств(а) последующей обработки отработавших газов, излагаются в информационном документе, указанном в добавлениях к приложению 1А к настоящим Правилам.
- 5.2 Технические условия в отношении выбросов загрязняющих веществ
- Измерение газообразных загрязняющих веществ и твердых частиц, выделяемых двигателем, представленным для проведения испытаний, производится с использованием методов, описанных в приложении 4А в случае диапазонов мощности вплоть до Р и в приложении 4В в случае диапазонов мощности Q и R. По запросу изготовителя и с согласия органа, предоставляющего официальное утверждение, в случае диапазонов мощности вплоть до Р могут использоваться методы, описанные в приложении 4В.
- 5.2.1 Полученные величины выбросов оксида углерода, выбросов углеводородов, выбросов оксидов азота и выбросов твердых частиц не должны превышать величин, указанных в приведенной ниже таблице.

Диапазон мощности	Полезная мощность (P) (кВт)	Оксид углерода (CO) (г/кВт•ч)	Углеводороды (HC) (г/кВт•ч)	Оксиды азота (NO _x) (г/кВт•ч)	Твердые частицы (PM) (г/кВт•ч)
E	130 ≤ P ≤ 560	3,5	1,0	6,0	0,2
F	75 ≤ P < 130	5,0	1,0	6,0	0,3
G	37 ≤ P < 75	5,0	1,3	7,0	0,4
D	18 ≤ P < 37	5,5	1,5	8,0	0,8
	Полезная мощность (P) (кВт)	Оксид углерода (CO) (г/кВт•ч)	Сумма углеводородов и оксидов азота (HC + NO _x) (г/кВт•ч)		Твердые частицы (PM) (г/кВт•ч)
H	130 ≤ P ≤ 560	3,5	4,0		0,2
I	75 ≤ P < 130	5,0	4,0		0,3
J	37 ≤ P < 75	5,0	4,7		0,4
K	19 ≤ P < 37	5,5	7,5		0,6
	Полезная мощность (P) (кВт)	Оксид углерода (CO) (г/кВт•ч)	Углеводороды (HC) (г/кВт•ч)	Оксиды азота (NO _x) (г/кВт•ч)	Твердые частицы (PM) (г/кВт•ч)
L	130 ≤ P ≤ 560	3,5	0,19	2,0	0,025
M	75 ≤ P < 130	5,0	0,19	3,3	0,025
N	56 ≤ P < 75	5,0	0,19	3,3	0,025
			Сумма углеводородов и оксидов азота (HC + NO _x) (г/кВт•ч)		
P	37 ≤ P < 56	5,0	4,7		0,025
	Полезная мощность (P) (кВт)	Оксид углерода (CO) (г/кВт•ч)	Углеводороды (HC) (г/кВт•ч)	Оксиды азота (NO _x) (г/кВт•ч)	Твердые частицы (PM) (г/кВт•ч)
Q	130 ≤ P ≤ 560	3,5	0,19	0,4	0,025
R	56 ≤ P < 130	5,0	0,19	0,4	0,025

Предельные значения для диапазонов мощности Н–R включают коэффициенты ухудшения, рассчитываемые в соответствии с приложением 8.

5.2.2 В тех случаях, когда (как это определено в соответствии с приложением 1B) одно из семейств двигателей охватывает более одного диапазона мощности, значения выбросов базового двигателя (официальное утверждение типа) и двигателей всех типов, относящихся к данному семейству, должны отвечать более жестким требованиям, обусловленным более высоким диапазоном мощности.

- 5.3 Предписания относительно официального утверждения типа для диапазонов мощности L–R
- 5.3.1 Положения настоящего пункта применяются к официальному утверждению типа двигателей с электронным управлением, в которых используется электронное управление для как определения количества, так и регулировки впрыска топлива (далее двигатель). Положения настоящего пункта применяются независимо от технологии, применяемой к таким двигателям, с целью обеспечения соответствия предельным значениям выбросов, приведенным в пункте 5.2.1 настоящих Правил.
- 5.3.2 Общие предписания
- 5.3.2.1 Предписания относительно основной стратегии ограничения выбросов
- 5.3.2.1.1 Основная стратегия ограничения выбросов, действующая в диапазоне функционирования двигателя с учетом частоты вращения и крутящего момента, разрабатывается таким образом, чтобы данный двигатель мог соответствовать положениям настоящих Правил.
- 5.3.2.1.2 Использование любой основной стратегии ограничения выбросов, в рамках которой в контексте функционирования двигателя может проводиться различие между стандартным испытанием на официальное утверждение типа и другими условиями функционирования и впоследствии снижаться уровень ограничения выбросов при функционировании в условиях, не соответствующих условиям, предусмотренным главным образом в процедуре официального утверждения типа, запрещается.
- 5.3.2.2 Предписания в отношении вспомогательной стратегии ограничения выбросов
- 5.3.2.2.1 Вспомогательная стратегия ограничения выбросов может использоваться в контексте двигателя или внедорожной подвижной техники при условии, что вспомогательная стратегия ограничения выбросов – при ее применении – изменяет основную стратегию борьбы с выбросами с учетом конкретного набора внешних и/или функциональных условий, но не приводит к постоянному снижению эффективности системы ограничения выбросов.
- а) Если вспомогательная стратегия ограничения выбросов действует в ходе испытания на официальное утверждение типа, то пункты 5.3.2.2.2 и 5.3.2.2.3 не применяются.
- б) Если вспомогательная система ограничения выбросов не действует в ходе испытания на официальное утверждение типа, то должно быть доказано, что вспомогательная стратегия ограничения выбросов действует лишь в течение того времени, которое необходимо для целей, указанных в пункте 5.3.2.2.3.

5.3.2.2.2 Условия контроля, применимые в контексте настоящего пункта, являются следующими:

- a) высота не должна превышать 1 000 метров (либо уровня, соответствующего эквивалентному атмосферному давлению в 90 кПа);
- b) температура окружающей среды должна находиться в пределах 275 К – 303 К (2 °С – 30 °С);
- c) температура охлаждающей субстанции двигателя должна быть выше 343 К (70 °С).

Когда используется вспомогательная стратегия ограничения выбросов – при функционировании двигателя с учетом условий контроля, обозначенных в подпунктах a), b) и c), – данная стратегия реализуется только в исключительных случаях.

5.3.2.2.3 Вспомогательная стратегия ограничения выбросов может использоваться, в частности, для следующих целей:

- a) в случае бортовых сигналов для защиты двигателя (включая защиту устройства кондиционирования воздуха) и/или внедорожной подвижной техники, на которой устанавливается двигатель от повреждения;
- b) для обеспечения эксплуатационной безопасности и реализации стратегий;
- c) для предотвращения чрезмерных выбросов на этапах запуска в холодном состоянии или прогрева приборов, отключения приборов;
- d) если речь идет об использовании в контексте координации контроля одного установленного загрязняющего вещества в конкретных условиях окружающей среды либо функционирования для поддержания контроля за всеми другими установленными загрязняющими веществами в рамках предельных значений выбросов, приемлемых для соответствующего двигателя, то основная цель в данной связи состоит в компенсации естественных явлений для обеспечения приемлемого контроля за составом выбросов.

5.3.2.2.4 Во время проведения испытания на официальное утверждение типа изготовитель должен представить технической службе доказательства того, что любая вспомогательная стратегия ограничения выбросов соответствует положениям пункта 5.3.2.2. Эти доказательства должны содержать оценку документации, упомянутой в пункте 5.3.2.3.

5.3.2.2.5 Любое использование вспомогательной стратегии ограничения выбросов, не соответствующей положениям пункта 5.3.2.2, запрещается.

5.3.2.3 Предписания относительно документации

5.3.2.3.1 Изготовитель представляет документацию информационного характера (сопровождающую заявку на официальное утверждение типа в момент ее представления технической службе), которая

обеспечивает доступ к любому элементу конструкции и стратегии борьбы с выбросами, а также к тем средствам, при помощи которых эта вспомогательная стратегия позволяет прямым или косвенным образом контролировать выходные параметры. Эта документация предоставляется в виде следующих двух элементов:

- a) комплект документации, прилагаемый к заявке на официальное утверждение типа и включающий всеобъемлющий обзор стратегии ограничения выбросов; предоставляются доказательства идентификации всех результатов, допустимых в соответствии с матрицей и полученных на основании всего диапазона мер по контролю за результатами реализации дискретных компонентов; эти доказательства прилагаются в качестве добавления к документации, упомянутой в приложении I А;
- b) дополнительные материалы, представляемые технической службе, но не прилагаемые к заявке на официальное утверждение типа, которые включают все модифицированные параметры в контексте любой вспомогательной стратегии ограничения выбросов и пограничных условий, в рамках которых используется данная стратегия, и в частности:
 - i) описание алгоритмов ограничения выбросов и стратегий синхронизации, а также переходных точек во всех режимах функционирования для топливных и других крайне важных систем, позволяющих обеспечивать эффективное ограничение выбросов (как, например, система рециркуляции отработавших газов (РОГ) или дозирование реагента);
 - ii) обоснование использования любой вспомогательной стратегии ограничения выбросов применительно к данному двигателю в сочетании с соответствующими материалами и информацией об испытаниях и с указанием воздействия на выбросы отработавших газов, это обоснование может основываться на данных об испытаниях, проверенном инженерном анализе либо на сочетании данных об испытаниях и проверенного инженерного анализа;
 - iii) подробное описание алгоритмов или датчиков (когда это применимо), используемых для идентификации, анализа или диагностики неправильного функционирования системы ограничения выбросов NO_x ;
 - iv) допуски, используемые для обеспечения соответствия предписаниям пункта 5.3.3.7.2, независимо от используемых средств.

5.3.2.3.2 Дополнительные материалы, упомянутые в подпункте b) пункта 5.3.2.3.1, используются в строго конфиденциальном порядке. Они передаются органу, предоставляющему официальное утверждение типа, по запросу. Орган, предоставляющий официальное утверждение типа, использует эти материалы в конфиденциальном порядке.

- 5.3.3 Предписания относительно обеспечения правильного применения мер по ограничению NO_x
- 5.3.3.1 Изготовитель представляет информацию, в которой исчерпывающим образом описаны функциональные характеристики мер по ограничению выбросов NO_x, с использованием документов, указанных в пункте 2 добавления 1 и в пункте 2 добавления 3 к приложению 1А.
- 5.3.3.2 Если система ограничения выбросов требует использования какого-либо реагента, то в пункте 2.2.1.13 добавления 1 и в пункте 3.2.1.13 добавления 3 к приложению 1А изготовитель указывает характеристики этого реагента, включая тип реагента, информацию о его концентрации в растворе, условиях рабочей температуры и ссылки на международные стандарты состава и качества.
- 5.3.3.3 Стратегия ограничения выбросов из двигателей используется во всех условиях окружающей среды, существующих обычно на территории Сообщества, в частности при низких внешних температурах.
- 5.3.3.4 Изготовитель должен доказать, что объем выбросов аммиака на протяжении применяемого цикла испытаний на выбросы в контексте процедуры официального утверждения типа с использованием соответствующего реагента не превышает среднего значения в 25 млн⁻¹.
- 5.3.3.5 Если на внедорожной подвижной технике установлены либо к этой технике подсоединены отдельные контейнеры для реагента, то должны быть оборудованы приспособления для отбора пробы реагента из этих контейнеров. К месту отбора проб должен быть обеспечен беспрепятственный доступ без использования каких-либо специальных инструментов или устройств.
- 5.3.3.6 Требования в отношении эксплуатации и технического обслуживания
- 5.3.3.6.1 Согласно пункту 5.1.3 официальное утверждение типа выдается при условии, что каждый оператор внедорожной подвижной техники представляет письменные инструкции с указанием следующего:
- а) подробных предупреждений с разъяснением возможных сбоев в работе, обусловленных неправильной эксплуатацией, порядка использования или технического обслуживания установленного двигателя с изложением соответствующих мер по устранению неисправностей;
 - б) подробных предупреждений относительно неправильного использования техники, приводящего к возможным сбоям в работе двигателя, в сочетании с изложением соответствующих мер по устранению неисправностей;
 - в) информации о правильном использовании реагента с инструкцией по добавлению реагента в промежутках между обычным техническим обслуживанием;
 - г) четкого предупреждения о том, что свидетельство об официальном утверждении типа, выданное в отношении соответ-

вующего типа транспортного средства, действительно только в случае соблюдения всех указанных ниже условий, а именно:

- i) двигатель функционирует, эксплуатируется и обслуживается в соответствии с представленными инструкциями;
- ii) для устранения любых сбоев в функционировании, эксплуатации или обслуживании в соответствии с мерами по устранению сбоев, указанными в предупреждениях, упомянутых в пунктах а) и б), принимаются оперативные меры;
- iii) ни в каком виде не допускается преднамеренного неправильного использования двигателя, в частности отключения или отказа от обслуживания системы РОГ либо системы дозирования реагента.

При составлении инструкций следует пользоваться четкими формулировками без использования специальной технической лексики, которые содержатся в руководстве по эксплуатации внедорожной подвижной техники или двигателя.

5.3.3.7 Контроль реагента (когда это применимо)

5.3.3.7.1 В соответствии с положениями пункта 6.1 официальное утверждение типа выдается при условии, что при предоставлении соответствующих показателей либо других надлежащих средств в соответствии с конфигурацией внедорожной подвижной техники оператор информируется:

- a) о количестве реагента, остающегося в контейнере, содержащем данный реагент, и о дополнительном конкретном сигнале, подаваемом в том случае, когда количество остающегося реагента составляет менее 10% от полного объема данного контейнера;
- b) о том, что контейнер, предназначенный для данного реагента, становится пустым или почти пустым;
- c) о том, что реагент, находящийся в резервуаре, не соответствует характеристикам, указанным и обозначенным в пункте 2.2.1.13 добавления 1 и в пункте 2.2.1.13 добавления 3 к приложению 1А, с учетом установленных средств оценки;
- d) о перебоях в дозировке реагента в тех случаях, которые не предусмотрены в контексте функционирования ЭБУ системы двигателя либо устройства контроля за дозировкой, с учетом условий функционирования двигателя, когда дозировки не требуется, и с учетом того, что информация об этих условиях функционирования передается органу, предоставляющему официальное утверждение типа.

5.3.3.7.2 По усмотрению изготовителя, выполнение требования о соответствии реагента указанным характеристикам и надлежащим допускам по выбросам NO_x обеспечивается при помощи одного из следующих средств:

- a) таких прямых средств, как использование датчика контроля за качеством реагента;
- b) таких косвенных средств, как использование датчика NO_x для оценки эффективности реагента в отработавших газах;
- c) любых других средств при условии, что их эффективность по меньшей мере эквивалентна эффективности, обусловленной использованием средств, предусмотренных в подпунктах a) или b), и что выполняются основные требования настоящего пункта.

6. Установка на транспортном средстве

- 6.1 Установка двигателя на транспортном средстве производится в соответствии со следующими характеристиками, относящимися к официальному утверждению двигателя.
 - 6.1.1 Разрежение на впуске не должно превышать величину, указанную для официально утвержденного двигателя в добавлении 1 к приложению 1А.
 - 6.1.2 Противодействие отработавших газов не должно превышать величину, указанную для официального утверждения двигателя в добавлении 1 к приложению 1А.
 - 6.1.3 Оператор информируется о контроле за реагентом, определенном в пункте 5.3.3.7.1, если это применимо.

7. Соответствие производства

- 7.1 Процедура контроля за соответствием производства должна соответствовать процедурам, изложенным в добавлении 2 к Соглашению (E/ECE/324–E/ECE/TRANS/505/Rev.2), с учетом следующих требований:
- 7.2 Компетентный орган, предоставивший официальное утверждение, может в любое время проверить соответствие методов контроля, применимых к каждой единице продукции.
 - 7.2.1 Во время каждой инспекции инспектору, осуществляющему проверку, должны предоставляться протоколы испытаний и производственные журналы технического контроля.
 - 7.2.2 Если уровень качества неудовлетворителен или если требуется проверить надежность данных, представляемых в соответствии с пунктом 5.2, то применяется следующая процедура:
 - 7.2.2.1 Двигатель серийного производства подвергается испытанию, указанному в приложении 4А или приложении 4В согласно пункту 5.2. Полученные значения выбросов оксида углерода, выбросов углерода, выбросов оксида азота и выбросов твердых частиц не должны превышать величин, указанных в таблице в пункте 5.2.1 с учетом предписаний пункта 5.2.2.

7.2.2.2 Если серийный двигатель не удовлетворяет предписаниям пункта 7.2.2.1, то изготовитель может потребовать проведения измерений на выборке из данной серии двигателей, имеющих такие же спецификации, включающей первоначально выбранный двигатель. Величина n выборки устанавливается изготовителем по согласованию с технической службой. Все двигатели, за исключением первоначально взятого двигателя, должны подвергаться испытанию. Затем для каждого загрязняющего вещества определяется среднеарифметическая (\bar{x}) результатов, полученных на выборке. Двигатели серийного производства считаются соответствующими официально утвержденному типу, если соблюдено следующее условие:

$$\bar{x} + kS \leq l,$$

где:

$$S^2 = \frac{\sum (x - \bar{x})^2}{n - 1},$$

где x – любой из отдельных результатов по выборке n ;

l – предельная величина, предписанная в пункте 5.2.1 для каждого рассматриваемого загрязняющего вещества;

k – статистический коэффициент, выбираемый в зависимости от n и указанный в приведенной ниже таблице:

n	2	3	4	5	6	7	8	9	10
k	0,973	0,613	0,489	0,421	0,376	0,342	0,317	0,296	0,279
n	11	12	13	14	15	16	17	18	19
k	0,265	0,253	0,242	0,233	0,224	0,216	0,210	0,203	0,198

если $n \geq 20$, то $k = \frac{0,860}{\sqrt{n}}$.

7.2.3 Техническая служба, ответственная за проверку соответствия производства, должна проводить испытания на двигателях, частично или полностью обкатанных в соответствии с техническими условиями изготовителя.

7.2.4 Компетентный орган разрешает проводить, как правило, одну проверку в год. Если не соблюдаются предписания пункта 7.2.2.1, то компетентный орган должен следить за принятием всех необходимых мер для скорейшего восстановления соответствия производства.

8. Санкции в случае несоответствия производства

- 8.1 Официальное утверждение, предоставленное в отношении типа двигателя или семейства двигателей на основании настоящих Правил, может быть отменено, если не соблюдаются предписания, изложенные в пункте 7.2, или если отобранный двигатель или отобранные двигатели не выдержали испытаний, предписанных в пункте 7.2.2.1.
- 8.2 Если какая-либо Договаривающаяся сторона Соглашения, применяющая настоящие Правила, отменяет предоставленное ею ранее официальное утверждение, она немедленно сообщает об этом другим Договаривающимся сторонам, применяющим настоящие Правила, посредством карточки сообщения, соответствующей образцу, приведенному в приложении 2 к настоящим Правилам.

9. Модификации официально утвержденного типа и распространение официального утверждения

- 9.1 Любая модификация официально утвержденного типа или семейства доводится до сведения административного органа, который предоставил официальное утверждение данному типу. Этот орган может:
- 9.1.1 либо прийти к заключению, что внесенные изменения едва ли будут иметь значительные отрицательные последствия и что в любом случае данная модификация типа по-прежнему удовлетворяет предписаниям;
- 9.1.2 либо потребовать нового протокола испытания технической службы, уполномоченной проводить испытания.
- 9.2 Подтверждение официального утверждения или отказ в официальном утверждении направляется вместе с перечнем изменений Сторонам Соглашения, применяющим настоящие Правила.
- 9.3 Компетентный орган, распространивший официальное утверждение, присваивает такому распространению соответствующий серийный номер и уведомляет об этом другие Договаривающиеся стороны Соглашения 1958 года, применяющие настоящие Правила, посредством карточки сообщения, соответствующей образцу, приведенному в приложении 2 к настоящим Правилам.

10. Окончательное прекращение производства

Если держатель официального утверждения полностью прекращает производство какого-либо типа или семейства двигателей, официально утвержденных на основании настоящих Правил, он должен проинформировать об этом компетентный орган, предоставивший официальное утверждение. По получении соответствующего сооб-

щения этот компетентный орган уведомляет об этом другие Стороны Соглашения, которые применяют настоящие Правила, посредством карточки сообщения, соответствующей образцу, приведенному в приложении 2 к настоящим Правилам.

11. Переходные положения

- 11.1 Начиная с официальной даты вступления в силу поправок серии 02 ни одна из Договаривающихся сторон, применяющих настоящие Правила, не должна отказывать в предоставлении официального утверждения на основании настоящих Правил с внесенными в них поправками серии 02.
- 11.2 Начиная с даты вступления в силу поправок серии 02 Договаривающиеся стороны, применяющие настоящие Правила, могут отказывать в предоставлении официальных утверждений для двигателей или семейств двигателей с изменяющейся частотой вращения, имеющих диапазоны мощности H, I, J и K, которые не отвечают предписаниям настоящих Правил с внесенными в них поправками серии 02.
- 11.3 Начиная с даты вступления в силу поправок серии 02 Договаривающиеся стороны, применяющие настоящие Правила, могут отказывать в коммерциализации двигателей или семейств двигателей с изменяющейся частотой вращения, имеющих диапазоны мощности H, I, J и K, которые не были официально утверждены на основании настоящих Правил с внесенными в них поправками серии 02.
- 11.4 Начиная с 1 января 2010 года Договаривающиеся стороны, применяющие настоящие Правила, могут отказывать в предоставлении официальных утверждений для двигателей или семейств двигателей с постоянной частотой вращения, имеющих диапазоны мощности H, I и K, которые не отвечают предписаниям настоящих Правил с внесенными в них поправками серии 02.
- 11.5 Начиная с 1 января 2011 года Договаривающиеся стороны, применяющие настоящие Правила, могут отказывать в предоставлении официальных утверждений для двигателей или семейств двигателей с постоянной частотой вращения, имеющих диапазон мощности J, которые не отвечают предписаниям настоящих Правил с внесенными в них поправками серии 02.
- 11.6 Начиная с 1 января 2002 года Договаривающиеся стороны, применяющие настоящие Правила, могут отказывать в коммерциализации двигателей или семейств двигателей с постоянной частотой вращения, имеющих диапазоны мощности H, I и K, которые не были официально утверждены на основании настоящих Правил с внесенными в них поправками серии 02.
- 11.7 Начиная с 1 января 2012 года Договаривающиеся стороны, применяющие настоящие Правила, могут отказывать в коммерциализации двигателей или семейств двигателей с постоянной частотой вращения, имеющих диапазон мощности J, которые не были официально утверждены на основании настоящих Правил с внесенными в них поправками серии 02.

- 11.8 В отступление от положений, предусмотренных в пунктах 11.3, 11.6 и 11.7, Договаривающиеся стороны, применяющие настоящие Правила, могут переносить на два года каждую из дат, упомянутых в вышеизложенных пунктах, в отношении двигателей, изготовленных до указанных дат.
- 11.9 В отступление от положений, предусмотренных в пунктах 11.3, 11.6 и 11.7, Договаривающиеся стороны, применяющие настоящие Правила, могут по-прежнему разрешать коммерциализацию двигателей, официально утвержденных на основании предыдущего технического стандарта, при условии, что эти двигатели предназначены в качестве сменных двигателей для установки на транспортных средствах, находящихся в эксплуатации, и что не имеется технической возможности обеспечить соответствие указанных двигателей новым предписаниям с поправками серии 02.
- 11.10 Начиная с официальной даты вступления в силу поправок серии 03 ни одна из Договаривающихся сторон, применяющих настоящие Правила, не должна отказывать в предоставлении официального утверждения на основании настоящих Правил с внесенными в них поправками серии 03.
- 11.11 Начиная с даты вступления в силу поправок серии 03 Договаривающиеся стороны, применяющие настоящие Правила, могут отказывать в предоставлении официальных утверждений для двигателей или семейств двигателей с изменяющейся частотой вращения, имеющих диапазоны мощности L, M, N и P, которые не отвечают предписаниям настоящих Правил с внесенными в них поправками серии 03.
- 11.12 Начиная с 1 января 2013 года Договаривающиеся стороны, применяющие настоящие Правила, могут отказывать в предоставлении официальных утверждений для двигателей или семейств двигателей с изменяющейся частотой вращения, имеющих диапазон мощности Q, которые не отвечают предписаниям настоящих Правил с внесенными в них поправками серии 03.
- 11.13 Начиная с 1 октября 2013 года Договаривающиеся стороны, применяющие настоящие Правила, могут отказывать в предоставлении официальных утверждений для двигателей или семейств двигателей с изменяющейся частотой вращения, имеющих диапазон мощности R, которые не отвечают предписаниям настоящих Правил с внесенными в них поправками серии 03.
- 11.14 Начиная с даты вступления в силу поправок серии 03 Договаривающиеся стороны, применяющие настоящие Правила, могут отказывать в коммерциализации двигателей или семейств двигателей с изменяющейся частотой вращения, имеющих диапазоны мощности L, M, N и P, которые не были официально утверждены на основании настоящих Правил с внесенными в них поправками серии 03.
- 11.15 Начиная с 1 января 2014 года Договаривающиеся стороны, применяющие настоящие Правила, могут отказывать в коммерциализации двигателей или семейств двигателей с изменяющейся частотой вращения, имеющих диапазон мощности Q, которые не были офи-

- циально утверждены на основании настоящих Правил с внесенными в них поправками серии 03.
- 11.16 Начиная с 1 октября 2014 года Договаривающиеся стороны, применяющие настоящие Правила, могут отказывать в коммерциализации двигателей или семейств двигателей с изменяющейся частотой вращения, имеющих диапазон мощности R, которые не были официально утверждены на основании настоящих Правил с внесенными в них поправками серии 03.
- 11.17 В отступление от положений, предусмотренных в пунктах 11.4–11.16, Договаривающиеся стороны, применяющие настоящие Правила, должны переносить на два года каждую из дат, упомянутых в вышеизложенных пунктах, в отношении двигателей, изготовленных до указанных дат.
- 11.18 В отступление от положений, предусмотренных в пунктах 11.4, 11.15 и 11.16, Договаривающиеся стороны, применяющие настоящие Правила, могут по-прежнему разрешать коммерциализацию двигателей, официально утвержденных на основании предшествующего технического стандарта, при условии, что эти двигатели предназначены в качестве сменных двигателей для установки на транспортных средствах, находящихся в эксплуатации, и что не имеется технической возможности обеспечить соответствие указанных двигателей новым предписаниям с поправками серии 03.

12. Названия и адреса технических служб, уполномоченных проводить испытания для официального утверждения, и административных органов

Договаривающиеся стороны Соглашения 1958 года, применяющие настоящие Правила, сообщают в Секретариат Организации Объединенных Наций названия и адреса технических служб, уполномоченных проводить испытания для официального утверждения, а также административных органов, которые предоставляют официальные утверждения и которым следует направлять выдаваемые в других странах регистрационные карточки официального утверждения, распространения официального утверждения, отказа в официальном утверждении или отмены официального утверждения.

Приложение 1А

Информационный документ № ..., касающийся официального утверждения типа и содержащий ссылки на меры по борьбе с газообразными выбросами и выбросами твердых частиц из двигателей внутреннего сгорания, подлежащих установке на внедорожной подвижной технике

Базовый двигатель/тип двигателя ¹	
1.	Общие положения
1.1	Марка (название предприятия):
1.2	Тип и коммерческое описание базового (базовых) двигателя (двигателей) и (если это применимо) семейства двигателей:
1.3	Кодировка типа изготовителя, указанная на двигателе (двигателях):
1.4	Указание техники, перемещаемой при помощи двигателя ² :
1.5	Название и адрес изготовителя:
	Название и адрес уполномоченного представителя изготовителя (если имеется):
1.6	Место, кодировка и метод нанесения идентификации двигателя
1.7	Место и метод нанесения маркировки официального утверждения:
1.8	Адрес(а) сборочного предприятия (сборочных предприятий):
Добавления	
1.1	Основные характеристики (базового) двигателя ((базовых) двигателей) (см. добавление 1)
1.2	Основные характеристики семейства двигателя (см. добавление 2)
1.3	Основные характеристики типов двигателей в рамках семейства (см. добавление 3)
2.	Характеристики деталей подвижной техники, имеющих отношение к двигателю (если это применимо)
3.	Фотографии базового двигателя
4.	Перечень дальнейших добавлений, если они существуют
Дата, информационный файл	

¹ Ненужное вычеркнуть.

² Указать допуски.

Приложение 1А – Добавление 1

Основные характеристики (базового) двигателя

1. Описание двигателя
- 1.1 Изготовитель:
- 1.2 Код двигателя изготовителя:
- 1.3 Цикл: четырехтактный/двухтактный¹
- 1.4 Диаметр цилиндра: мм
- 1.5 Ход поршня: мм
- 1.6 Число и расположение цилиндров:
- 1.7 Объем двигателя: см³
- 1.8 Номинальная частота вращения:
- 1.9 Максимальный крутящий момент:
- 1.10 Объемный коэффициент сжатия²:
- 1.11 Описание системы сгорания:
- 1.12 Чертеж(и) камеры сгорания и головки поршня:
- 1.13 Минимальное поперечное сечение впускных и выпускных отверстий:
- 1.14 Система охлаждения
- 1.14.1 Жидкостная
- 1.14.1.1 Характеристики жидкости:
- 1.14.1.2 Циркуляционный насос (циркуляционные насосы) имеется (имеются)/отсутствует (отсутствуют)¹
- 1.14.1.3 Характеристики или марка (марки) и тип(ы) (если это применимо):
- 1.14.1.4 Передаточное число (передаточные числа) и тип(ы) (если это применимо):
- 1.14.2 Воздушная:
- 1.14.2.1 Воздуходувка: имеется/отсутствует¹:
- 1.14.2.2 Характеристики или марка (марки) и тип(ы) (если это применимо):
- 1.14.2.3 Передаточное число (передаточные числа) (если это применимо):

¹ Ненужное вычеркнуть.

² Указать допуски.

- 1.15 Температура, разрешенная изготовителем:
- 1.15.1 Жидкостное охлаждение: максимальная температура на выходе:..... К
- 1.15.2 Воздушное охлаждение: исходная точка:
- Максимальная температура в исходной точке: К
- 1.15.3 Максимальная температура на выходе впускного промежуточного охладителя (если это применимо):..... К
- 1.15.4 Максимальная температура на выходе отработавших газов в отводящей выпускной трубе (отводящих выпускных трубах) рядом с выводным фланцем (выводными фланцами) выпускного коллектора (выпускных коллекторов): К
- 1.15.5 Температура топлива: мин.: К
..... макс.: К
- 1.15.6 Температура смазки: мин.: К
..... макс.: К
- 1.16 Турбокомпрессор: имеется/отсутствует¹:
- 1.16.1 Марка:.....
- 1.16.2 Тип:.....
- 1.16.3 Описание системы (например, максимальное давление, перепускной канал, если это применимо):.....
- 1.16.4 Промежуточный охладитель: имеется/отсутствует¹:.....
- 1.17 Система впуска: максимальное допустимое разрежение на впуске при номинальной частоте вращения двигателя и 100-процентной нагрузке: кПа
- 1.18 Система выпуска: максимальное допустимое противодавление отработавших газов при номинальной частоте вращения двигателя и 100-процентной нагрузке: кПа
- 2. Средства, применяемые для ограничения загрязнения воздуха
- 2.1 Устройство для рециркуляции картерных газов: имеется/отсутствует¹
- 2.2 Дополнительные устройства ограничения выбросов (если таковые имеются и не упомянуты в другой рубрике)
- 2.2.1 Каталитический нейтрализатор: имеется/отсутствует¹
- 2.2.1.1 Марка (марки):.....
- 2.2.1.2 Тип(ы):.....
- 2.2.1.3 Число каталитических нейтрализаторов и элементов:
- 2.2.1.4 Размеры и объем каталитического нейтрализатора (каталитических нейтрализаторов):.....

- 2.2.1.5 Принцип действия катализатора:
- 2.2.1.6 Суммарная загрузочная доза драгоценных металлов:
- 2.2.1.7 Относительная концентрация:
- 2.2.1.8 Носитель катализатора (структура и материал):
- 2.2.1.9 Плотность ячеек наполнителя:
- 2.2.1.10 Тип корпуса каталитического нейтрализатора
(каталитических нейтрализаторов):
- 2.2.1.11 Расположение каталитического нейтрализатора (каталитических
нейтрализаторов) (место (места) и максимальное/минимальное
расстояние (максимальные/минимальные расстояния)
от двигателя):
- 2.2.1.12 Нормальный диапазон рабочих температур (К):
- 2.2.1.13 Потребляемый реагент (в надлежащих случаях):
- 2.2.1.13.1 Тип и концентрация реагента, необходимого для действия
катализатора:
- 2.2.1.13.2 Нормальный диапазон рабочих температур для реагента:
- 2.2.1.13.3 Международный стандарт (в надлежащих случаях):
- 2.2.1.14 Датчик NO_x: имеется/отсутствует¹
- 2.2.2 Кислородный датчик: имеется/отсутствует¹
- 2.2.2.1 Марка (марки):
- 2.2.2.2 Тип:
- 2.2.2.3 Расположение:
- 2.2.3 Впрыск воздуха: да/нет¹
- 2.2.3.1 Тип (пульсирующая подача, воздушный насос и т.д.):
- 2.2.4 РОГ: имеется/отсутствует¹
- 2.2.4.1 Характеристики (охлаждается/не охлаждается, высокое давление/
низкое давление и т.д.):
- 2.2.5 Сажеуловитель: имеется/отсутствует¹
- 2.2.5.1 Размеры и емкость сажеуловителя:
- 2.2.5.2 Тип и конструкция сажеуловителя:
- 2.2.5.3 Расположение (место (места) и максимальное/минимальное
расстояние (максимальные/минимальные расстояния) от
двигателя):
- 2.2.5.4 Метод или система регенерации, описание и/или чертеж:
- 2.2.5.5 Нормальный диапазон рабочей температуры (К)
и давления (кПа):

2.2.6	Другие системы: имеются/отсутствуют ¹	
2.2.6.1	Описание и принцип работы:.....	
3.	Подача топлива	
3.1	Топливный насос	
	Давление ² или диаграмма с характеристиками:.....	кПа
3.2	Система впрыска	
3.2.1	Насос	
3.2.1.1	Марка (марки):.....	
3.2.1.2	Тип(ы):.....	
3.2.1.3	Производительность ² мм ³ на один такт при частоте вращения двигателя мин ⁻¹ и максимальном впрыске или диаграмма с характеристиками.	
	Указать используемый метод: на двигателе/на насосном стенде ¹	
3.2.1.4	Опережение впрыска	
3.2.1.4.1	Кривая опережения впрыска ² :.....	
3.2.1.4.2	Фазы ² :.....	
3.2.2	Линия подачи топлива под давлением	
3.2.2.1	Длина:.....	мм
3.2.2.2	Внутренний диаметр:.....	мм
3.2.3	Форсунка (форсунки)	
3.2.3.1	Марка (марки):.....	
3.2.3.2	Тип(ы):.....	
3.2.3.3	Давление ² в начальный момент впрыска или диаграмма с характеристиками:.....	кПа
3.2.4	Регулятор	
3.2.4.1	Марка (марки):.....	
3.2.4.2	Тип(ы):.....	
3.2.4.3	Частота вращения в момент прекращения подачи топлива при полной нагрузке ² :.....	мин ⁻¹
3.2.4.4	Максимальная частота вращения без нагрузки ² :.....	мин ⁻¹
3.2.4.5	Частота вращения холостого хода ² :.....	мин ⁻¹
3.3	Система пуска холодного двигателя	
3.3.1	Марка (марки):.....	
3.3.2	Тип(ы):.....	
3.3.3	Описание:.....	

- 4. Фазы газораспределения
- 4.1 Максимальный ход клапанов и фазовые углы открытия и закрытия, определяемые относительно "мертвых точек", или эквивалентные данные:
- 4.2 Исходные и/или устанавливаемые диапазоны давления¹

Приложение 1А – Добавление 2

Основные характеристики семейства двигателей

1. Общие параметры¹
 - 1.1 Цикл сжигания:
 - 1.2 Охлаждающая среда:
 - 1.3 Метод всасывания воздуха:
 - 1.4 Тип/конструкция камеры сгорания:
 - 1.5 Клапаны и гнезда клапанов: конфигурация, размеры и число:
 - 1.6 Топливная система:
 - 1.7 Системы управления двигателем:
 - Доказательства идентичности в соответствии с номером (номера) чертежа (чертежей):
 - 1.7.1 система охлаждения заряда:
 - 1.7.2 рециркуляция отработавших газов²:
 - 1.7.3 впрыск воды/эмульсии²:
 - 1.7.4 нагнетание воздуха²:
 - 1.8 Система последующей обработки отработавших газов²:
 - Доказательство идентичного (или наименьшего в случае базового двигателя) соответствия: объем системы/подача топлива на один такт в соответствии с указанным(и) в диаграмме значением(ями):

¹ Ненужное вычеркнуть.

² Указать допуски.

2. Перечень семейств двигателей
- 2.1 Наименование семейства двигателей:
- 2.2 Технические характеристики двигателей:

<i>Тип двигателя</i>	<i>Число цилиндров</i>	<i>Номинальная частота вращения</i>	<i>Номинальная полезная мощность (кВт)</i>	<i>Частота вращения при максимальном крутящем моменте</i>	<i>Максимальный крутящий момент</i>	<i>Низкая частота вращения на холостом ходу</i>
<i>Базовый двигатель (всю подробную информацию см. в приложении 1А)</i>						

- 2.3 Кроме того, по каждому типу двигателя в рамках семейства органу, ответственному за официальное утверждение, представляется информация, предусмотренная в добавлении 3 к приложению 1В.

Приложение 1А – Добавление 3

Основные характеристики типов двигателей в рамках семейства

1. Описание двигателя
- 1.1 Изготовитель:
- 1.2 Код двигателя изготовителя:
- 1.3 Цикл: четырехтактный/двухтактный¹
- 1.4 Диаметр цилиндра: мм
- 1.5 Ход поршня: мм
- 1.6 Число и расположение цилиндров:
- 1.7 Объем двигателя: см³
- 1.8 Номинальная частота вращения:
- 1.9 Максимальный крутящий момент:
- 1.10 Объемный коэффициент сжатия²:
- 1.11 Описание системы сгорания:
- 1.12 Чертеж(и) камеры сгорания и головки поршня
- 1.13 Минимальное поперечное сечение впускных и выпускных отверстий:
- 1.14 Система охлаждения
- 1.14.1 Жидкостная
- 1.14.1.1 Характеристики жидкости:
- 1.14.1.2 Циркуляционный насос (циркуляционные насосы) имеется (имеются)/отсутствует (отсутствуют)¹:
- 1.14.1.3 Характеристики или марка (марки) и тип(ы) (если это применимо):
- 1.14.1.4 Передаточное число (передаточные числа) и тип(ы) (если это применимо):
- 1.14.2 Воздушная:
- 1.14.2.1 Воздуходувка: имеется/отсутствует¹:
- 1.14.2.2 Характеристики или марка (марки) и тип(ы) (если это применимо):
- 1.14.2.3 Передаточное число (передаточные числа) (если это применимо):

¹ Ненужное вычеркнуть.

² Указать допуски.

- 1.15 Температура, разрешенная изготовителем:
- 1.15.1 Жидкостное охлаждение: максимальная температура на выходе:..... К
- 1.15.2 Воздушное охлаждение: исходная точка:
Максимальная температура в исходной точке: К
- 1.15.3 Максимальная температура на выходе впускного промежуточного охладителя (если это применимо):..... К
- 1.15.4 Максимальная температура на выходе отработавших газов в отводящей выпускной трубе (отводящих выпускных трубах) рядом с выводным фланцем (выводными фланцами) выпускного коллектора (выпускных коллекторов): К
- 1.15.5 Температура топлива: мин.: К
..... макс.: К
- 1.15.6 Температура смазки: мин.: К
..... макс.: К
- 1.16 Турбокомпрессор: имеется/отсутствует¹:
- 1.16.1 Марка:.....
- 1.16.2 Тип:.....
- 1.16.3 Описание системы (например, максимальное давление, перепускной канал, если это применимо):.....
- 1.16.4 Промежуточный охладитель: имеется/отсутствует¹
- 1.17 Система впуска: максимальное разрежение, допустимое на впуске, при номинальной частоте вращения двигателя и 100-процентной нагрузке: кПа
- 1.18 Система выпуска: максимальное допустимое противодействие отработавших газов при номинальной частоте вращения двигателя и 100-процентной нагрузке: кПа
2. Средства, применяемые для ограничения загрязнения воздуха
- 2.1 Устройство для рециркуляции картерных газов: имеется/отсутствует¹
- 2.2 Дополнительные устройства ограничения выбросов (если таковые имеются и не упомянуты в другой рубрике)
- 2.2.1 Каталитический нейтрализатор: имеется/отсутствует¹
- 2.2.1.1 Марка (марки):.....
- 2.2.1.2 Тип(ы):.....
- 2.2.1.3 Число каталитических нейтрализаторов и элементов:.....
- 2.2.1.4 Размеры и объем каталитического нейтрализатора (каталитических нейтрализаторов):.....

- 2.2.1.5 Принцип действия катализатора:
- 2.2.1.6 Суммарная загрузочная доза драгоценных металлов:
- 2.2.1.7 Относительная концентрация:
- 2.2.1.8 Носитель катализатора (структура и материал):
- 2.2.1.9 Плотность ячеек наполнителя:
- 2.2.1.10 Тип корпуса каталитического нейтрализатора
(каталитических нейтрализаторов):
- 2.2.1.11 Расположение каталитического нейтрализатора (каталитических
нейтрализаторов) (место (места) и максимальное/минимальное
расстояние (максимальные/минимальные расстояния) от
двигателя):
- 2.2.1.12 Нормальный диапазон рабочих температур (К):
- 2.2.1.13 Потребляемый реагент (в надлежащих случаях):
- 2.2.1.13.1 Тип и концентрация реагента, необходимого для действия
катализатора:
- 2.2.1.13.2 Нормальный диапазон рабочих температур для реагента:
- 2.2.1.13.3 Международный стандарт (в надлежащих случаях):
- 2.2.1.14 Датчик NO_x: имеется/отсутствует¹
- 2.2.2 Кислородный датчик: имеется/отсутствует¹
- 2.2.2.1 Марка (марки):
- 2.2.2.2 Тип:
- 2.2.2.3 Расположение:
- 2.2.3 Впрыск воздуха: да/нет¹
- 2.2.3.1 Тип (пульсирующая подача, воздушный насос и т.д.):
- 2.2.4 РОГ: имеется/отсутствует¹
- 2.2.4.1 Характеристики (охлаждается/не охлаждается, высокое давление/
низкое давление и т.д.):
- 2.2.5 Сажеуловитель: имеется/отсутствует¹
- 2.2.5.1 Размеры и емкость сажеуловителя:
- 2.2.5.2 Тип и конструкция сажеуловителя:
- 2.2.5.3 Расположение (место (места) и максимальное/минимальное
расстояние (максимальные/минимальные расстояния) от
двигателя):
- 2.2.5.4 Метод или система регенерации, описание и/или чертеж:
- 2.2.5.5 Нормальный диапазон рабочей температуры (К)
и давления (кПа):

- 2.2.6 Другие системы: имеются/отсутствуют¹
- 2.2.6.1 Описание и принцип работы:.....
- 3. Подача топлива
- 3.1 Топливный насос
 - Давление² или диаграмма с характеристиками:..... кПа
- 3.2 Система впрыска
 - 3.2.1 Насос
 - 3.2.1.1 Марка (марки):.....
 - 3.2.1.2 Тип(ы):.....
 - 3.2.1.3 Производительность² мм³ на один такт при частоте вращения двигателя мин⁻¹ и максимальном впрыске или диаграмма с характеристиками.
Указать используемый метод: на двигателе/на насосном стенде¹
 - 3.2.1.4 Опережение впрыска
 - 3.2.1.4.1 Кривая опережения впрыска²:.....
 - 3.2.1.4.2 Фазы²:.....
 - 3.2.2 Линия подачи топлива под давлением
 - 3.2.2.1 Длина:..... мм
 - 3.2.2.2 Внутренний диаметр: мм
 - 3.2.3 Форсунка (форсунки)
 - 3.2.3.1 Марка (марки):.....
 - 3.2.3.2 Тип(ы):.....
 - 3.2.3.3 Давление² в начальный момент впрыска или диаграмма с характеристиками: кПа
 - 3.2.4 Регулятор
 - 3.2.4.1 Марка (марки):.....
 - 3.2.4.2 Тип(ы):.....
 - 3.2.4.3 Частота вращения в момент прекращения подачи топлива при полной нагрузке²:..... мин⁻¹
 - 3.2.4.4 Максимальная частота вращения без нагрузки²: мин⁻¹
 - 3.2.4.5 Частота вращения холостого хода²: мин⁻¹
- 3.3 Система пуска холодного двигателя
 - 3.3.1 Марка (марки):.....
 - 3.3.2 Тип(ы):
 - 3.3.3 Описание:

- 4. Фазы газораспределения
- 4.1 Максимальный ход клапанов и фазовые углы открытия и закрытия, определяемые относительно "мертвых точек", или эквивалентные данные:
- 4.2 Исходные и/или устанавливаемые диапазоны давления¹

Приложение 1В

Характеристики семейства двигателей и выбор базового двигателя

1. Параметры, определяющие семейство двигателей
 - 1.1 Общие положения

Семейство двигателей характеризуется соответствующими конструктивными параметрами. Они должны быть общими для всех двигателей, входящих в данное семейство. Изготовитель двигателя может устанавливать, какие двигатели относятся к тому или иному семейству двигателей на основе соблюдения критериев принадлежности к данной категории, перечисленных в пункте 1.3. Семейство двигателей подлежит утверждению компетентным органом, предоставляющим официальное утверждение типа. Изготовитель должен представить органу, предоставляющему официальное утверждение типа, соответствующую информацию, касающуюся уровней выбросов двигателями, относящимися к данному семейству.
 - 1.2 Особые случаи
 - 1.2.1 Взаимосвязь между параметрами

В некоторых случаях между параметрами может существовать определенная взаимосвязь, которая может способствовать изменению объема выбросов. Это следует учитывать для обеспечения включения в одно и то же семейство только двигателей с аналогичными параметрами выбросов отработавших газов. Эти случаи должны определяться изготовителем и доводиться до сведения компетентного органа, предоставляющего официальное утверждение типа. После этого они принимаются во внимание в качестве одного из критериев формирования нового семейства двигателей.
 - 1.2.2 Устройства или особенности, оказывающие существенное влияние на выбросы

В случае устройств или особенностей, которые не перечислены в пункте 1.3 и которые оказывают существенное влияние на уровень выбросов, это оборудование определяется изготовителем на основе квалифицированной инженерной оценки и соответствующая информация доводится до сведения компетентного органа, предоставляющего официальное утверждение типа. После этого они принимаются во внимание в качестве одного из критериев формирования нового семейства двигателей.
 - 1.2.3 Дополнительные критерии

В дополнение к параметрам, перечисленным в пункте 1.3, изготовитель может вводить дополнительные критерии определения семейств, более ограниченных по размеру. Эти параметры обяза-

- тельно являются параметрами, которые оказывают влияние на уровень выбросов.
- 1.3 Параметры, определяющие семейство двигателя
- 1.3.1 Цикл сжигания:
- a) 2-тактный цикл;
 - b) 4-тактный цикл;
 - c) роторный двигатель;
 - d) прочие.
- 1.3.2 Конфигурация цилиндров
- 1.3.2.1 Расположение цилиндров в блоке:
- a) V-образное;
 - b) в ряд;
 - c) радиальное;
 - d) прочие (по типу свободно-поршневого, W-образное и т.д.).
- 1.3.2.2 Относительное расположение цилиндров
- Двигатели с одним и тем же блоком могут принадлежать к одному и тому же семейству при условии одинакового межцентрового расстояния между цилиндрами.
- 1.3.3 Основная охлаждающая субстанция:
- a) воздух;
 - b) вода;
 - c) масло.
- 1.3.4 Рабочий объем отдельного цилиндра
- В пределах 85% и 100% для двигателей с рабочим объемом единичного цилиндра $\geq 0,75 \text{ дм}^3$ от наибольшего значения объема в рамках данного семейства.
- В пределах 70% и 100% для двигателей с рабочим объемом цилиндра $< 0,75 \text{ дм}^3$ от наибольшего значения объема в рамках данного семейства.
- 1.3.5 Метод всасывания воздуха:
- a) без наддува;
 - b) с наддувом;
 - c) с наддувом и охладителем нагнетаемого воздуха.
- 1.3.6 Тип/конструкция камеры сгорания:
- a) открытая камера;
 - b) разделенная камера;
 - c) другие типы.

- 1.3.7 Клапаны и гнезда клапанов:
- a) конфигурация;
 - b) число клапанов на 1 цилиндр.
- 1.3.8 Тип подачи топлива:
- a) насос, магистраль (высокого давления) и форсунка;
 - b) рядный или распределительный насос;
 - c) насос-форсунка;
 - d) общий нагнетательный трубопровод.
- 1.3.9 Различные устройства:
- a) рециркуляция отработавших газов (РОГ);
 - b) впрыск воды;
 - c) нагнетание воздуха;
 - d) прочие.
- 1.3.10 Метод электронного управления
- Наличие или отсутствие электронного блока управления (ЭБУ), на двигателе рассматривается в качестве одного из основных параметров семейства.
- В случае двигателей, оснащенных системой электронного регулирования, изготовитель представляет технические элементы с разъяснением принципов объединения этих двигателей в одно семейство, т.е. причин, в силу которых эти двигатели, как ожидается, должны удовлетворять одинаковым требованиям в отношении выбросов.
- Система электронного регулирования частоты вращения необязательно должна относиться к семейству, которое не является семейством с механическим регулированием частоты вращения. Необходимость в проведении различия между двигателями с электронным и механическим управлением должна возникать лишь в связи с такими характеристиками впрыска топлива, как регулирование момента зажигания, давление, форма расхода и т.д.
- 1.3.11 Система последующей обработки отработавших газов
- В качестве критериев включения двигателей в соответствующее семейство рассматриваются функции и комбинации следующих устройств:
- a) окислительный каталитический нейтрализатор;
 - b) система deNO_x с селективным снижением уровня NO_x (добавка реагента-восстановителя);
 - c) другие системы deNO_x;
 - d) сажеуловитель с пассивной регенерацией;
 - e) сажеуловитель с активной регенерацией;

- f) прочие сажеуловители;
- g) прочие устройства.

Если двигатель сертифицирован без системы последующей обработки – в качестве либо базового двигателя, либо двигателя, относящегося к данному семейству, – то этот двигатель в случае его оснащения окислительным каталитическим нейтрализатором (без сажеуловителя) может быть включен в то же семейство двигателей при условии, что это не требует изменения характеристик топлива.

Если же это требует использования топлива с конкретными характеристиками (например, при наличии сажеуловителей, когда для обеспечения процесса регенерации необходимы специальные добавки к топливу), то решение включить его в одно и то же семейство принимается на основе технических элементов, представляемых изготовителем. Эти элементы должны указывать, что ожидаемый уровень выбросов двигателем, оснащенный таким образом, соответствует тем же предельным величинам, что и в случае неоснащенного двигателя.

Если двигатель сертифицирован с системой последующей обработки – в качестве либо базового двигателя, либо двигателя, включенного в соответствующее семейство, в котором базовый двигатель оснащен такой же системой последующей обработки, – то этот двигатель, если он не оснащен системой последующей обработки, не должен включаться в то же самое семейство.

2. Выбор базового двигателя

2.1 Базовый двигатель семейства отбирается с использованием основных критериев наибольшего показателя подачи топлива на такт впуска при максимальной указанной частоте вращения. В том случае, если два или более двигателей отвечают этому основному критерию, базовый двигатель отбирается путем использования вторичных критериев наибольшей подачи топлива на такт впуска при номинальной частоте вращения. При определенных обстоятельствах орган, предоставляющий официальное утверждение, может решить, что самый неблагоприятный случай удельного выброса отработавших газов, производимого семейством двигателей, наиболее полно характеризуется путем испытания второго двигателя. Таким образом, орган, предоставляющий официальное утверждение, может отобрать дополнительный двигатель для испытания, исходя из характеристик, которые указывают, что этот двигатель может иметь наивысшие уровни выбросов, производимых двигателями данного семейства.

2.2 Если двигатели, относящиеся к данному семейству, включают другие переменные характеристики, которые, как считается, могут оказывать влияние на выбросы отработавших газов, то эти характеристики также должны быть определены и учтены при выборе базового двигателя.

Приложение 2

Сообщение

(Максимальный формат: А4 (210 x 297 мм))



касающееся²: предоставления официального утверждения,
распространения официального утверждения,
отказа в официальном утверждении,
отмены официального утверждения,
окончательного прекращения производства

типа двигателя или семейства двигателей с воспламенением от сжатия в качестве отдельных агрегатов в отношении выбросов загрязняющих веществ на основании Правил № 96

Официальное утверждение №: Распространение №:

1. Фабричная или торговая марка двигателя:
2. Тип(ы) двигателя:
 - 2.1 Семейство двигателей:
 - 2.2 Типы, включенные в семейство двигателей:
 - 2.3 Прошедший испытание тип двигателя или репрезентативный образец семейства двигателей:
3. Наименование изготовителя и его адрес:
4. Если это применимо, фамилия и адрес представителя изготовителя:
5. Максимальное допустимое разряжение во впускном коллекторе: кПа
6. Максимальное допустимое противодавление: кПа
7. Ограничение при использовании (если имеется):

¹ Отличительный номер страны, которая предоставила/распространила/отменила официальное утверждение или отказала в нем (см. положения Правил, касающиеся официального утверждения).

² Ненужное вычеркнуть.

8. Уровни выбросов: Окончательные результаты испытаний с DF:

	<i>ВДУЦ</i>	<i>ВДПЦ</i>
СО (г/кВт•ч)		
НС (г/кВт•ч)		
NO _x (г/кВт•ч)		
PM (г/кВт•ч)		

9. Двигатель, представленный на испытание:.....
10. Техническая служба, уполномоченная проводить испытания для официального утверждения:
11. Дата протокола испытания, выданного этой службой:.....
12. Номер протокола испытания, выданного этой службой:.....
13. Место проставления на двигателе знака официального утверждения:
14. Место:.....
15. Дата:
16. Подпись:
17. К настоящему сообщению прилагаются следующие документы, в которых указан приведенный выше номер официального утверждения:
 Заполненный надлежащим образом экземпляр приложения 1А или приложения 1В к настоящим Правилам, к которому прилагаются указанные чертежи и схемы.

Приложение 2 – Добавление 1

Результаты испытания

1. Информация о ходе проведения испытания¹:
 - 1.1 Эталонное топливо, использовавшееся в ходе испытания
 - 1.1.1 Цетановое число:
 - 1.1.2 Содержание серы:
 - 1.1.3 Плотность:
 - 1.2 Смазочный материал
 - 1.2.1 Марка(и):
 - 1.2.2 Тип(ы):
 (указать процентную долю масла в смеси, если речь идет о смеси смазочного материала и топлива)
 - 1.3 Оборудование с приводом от двигателя (если это применимо)
 - 1.3.1 Перечисление и указание подробных данных:
 - 1.3.2 Поглощаемая мощность при обозначенной частоте вращения (согласно указаниям изготовителя):

Оборудование	Мощность P _{AE} (кВт•ч), поглощаемая при различных значениях частоты вращения двигателя ^a , с учетом приложения 7	
	Промежуточная (если это применимо)	Номинальная
Итого:		

^a Не должна превышать 10% от значения мощности, измеренного в ходе испытания.

- 1.4 Характеристики двигателя
 - 1.4.1 Частота вращения двигателя:
 - Холостой ход: мин⁻¹
 - Промежуточная: мин⁻¹
 - Номинальная: мин⁻¹

¹ В случае нескольких базовых двигателей по каждому из них указывается нижеследующая информация.

1.4.2 Мощность двигателя²

<i>Условие</i>	<i>Регулировка мощности (кВт•ч) при различных значениях частоты вращения двигателя</i>	
	<i>Промежуточная (если это применимо)</i>	<i>Номинальная</i>
Максимальное значение мощности, измеренное в ходе испытания (PM) (кВт) (a)		
Общая мощность, поглощаемая оборудованием с приводом от двигателя, согласно пункту 1.3.2 настоящего добавления или приложению 7 (кВт) (b)		
Полезная мощность двигателя, указанная в пункте 2.1.41 (кВт) (c)		
c = a + b		

2. Информация, касающаяся проведения испытания ВДУЦ

2.1 Регулировка динамометра (кВт)

<i>Процентная нагрузка</i>	<i>Регулировка динамометра (кВт) при различных значениях частоты вращения двигателя</i>	
	<i>Промежуточная (если это применимо)</i>	<i>Номинальная</i>
10 (если это применимо)		
25 (если это применимо)		
50		
75		
100		

2.2. Объем выбросов из двигателя/базового двигателя³

Коэффициент ухудшения (DF): рассчитанный, установленный³

Указать значения DF и объемы выбросов в следующей таблице³:

<i>Испытание ВДУЦ</i>				
<i>DF мульт./адд.³</i>	<i>CO</i>	<i>HC</i>	<i>NO_x</i>	<i>PM</i>
<i>Выбросы</i>	<i>CO (г/кВт•ч)</i>	<i>HC (г/кВт•ч)</i>	<i>NO_x (г/кВт•ч)</i>	<i>PM (г/кВт•ч)</i>
<i>Результаты испытания</i>				
<i>Окончательные результаты испытания с DF</i>				

² Нескорректированное значение мощности, измеренное в соответствии с пунктом 2.1.41.

³ Ненужное вычеркнуть.

- 2.3 Система отбора проб, используемая для проведения испытания ВДУЦ:
- 2.3.1 Газообразные выбросы⁴:
- 2.3.2 РМ⁴:
- 2.3.2.1 Метод³: с использованием одного фильтра/нескольких фильтров
3. Информация, касающаяся проведения испытания ВДПЦ⁵:
- 3.1 Коэффициент ухудшения (DF): рассчитанный/установленный³:
 Указать значения DF и объемы выбросов в следующей таблице³:

<i>Испытание ВДПЦ</i>				
DF мульт./адд. ³	СО	НС	NO _x	РМ
Выбросы	СО (г/кВт•ч)	НС (г/кВт•ч)	NO _x (г/кВт•ч)	РМ (г/кВт•ч)
Запуск в холодном состоянии				
Запуск в прогретом состоянии без регенерации				
Выбросы	СО (г/кВт•ч)	НС (г/кВт•ч)	NO _x (г/кВт•ч)	РМ (г/кВт•ч)
Запуск в прогретом состоянии ³				
kg,i (мульт./адд.) ³ kg,d (мульт./адд.) ³				
Взвешенные результаты испытания				
Окончательные результаты испытания с DF				

- 3.2 Система отбора проб, используемая для проведения испытания ВДПЦ:
- Газообразные выбросы⁴:
- Твердые частицы⁴:
- Метод³: с использованием одного фильтра/нескольких фильтров

⁴ Указать номера чертежей используемой системы, как это определено в добавлении 4 к приложению 4А.

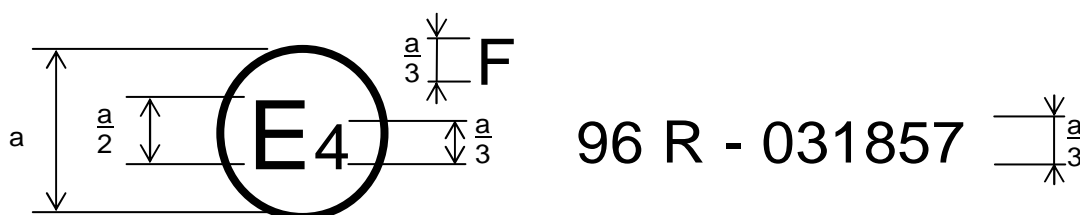
⁵ При наличии нескольких базовых двигателей указывается каждый из них.

Приложение 3

Схемы знаков официального утверждения

Образец А

(См. пункт 4.4 настоящих Правил)

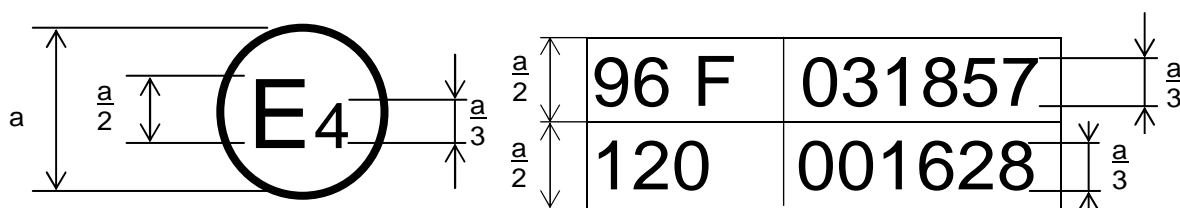


$a = 8$ мм мин.

Приведенный выше знак официального утверждения, проставленный на двигателе, указывает, что данный тип двигателя официально утвержден в Нидерландах (E4) на основании Правил № 96 (с учетом уровня, соответствующего диапазону мощности F) под номером официального утверждения 011857. Первые две цифры номера официального утверждения указывают, что к моменту предоставления официального утверждения Правила № 96 находились в измененном варианте (поправки серии 03).

Образец В

(См. пункт 4.5 настоящих Правил)



$a = 8$ мм мин.

Приведенный выше знак официального утверждения, проставленный на двигателе, указывает, что данный тип двигателя официально утвержден в Нидерландах (E4) на основании Правил № 96 (с учетом уровня, соответствующего диапазону мощности F) и Правил № 120. Первые две цифры номера официального утверждения указывают, что к моменту предоставления соответствующих официальных утверждений Правила № 96 находились в измененном варианте (поправки серии 03), а Правила № 120 – в первоначальном варианте.

Приложение 4А

Метод определения газообразных загрязняющих выбросов и выбросов твердых частиц

1. Введение
- 1.1 В настоящем приложении описывается метод определения газообразных загрязняющих выбросов и выбросов твердых частиц из двигателей, подлежащих испытанию.

Применяются следующие циклы испытаний:

ВДУЦ (внедорожный устойчивый цикл), приемлемый в случае спецификации оборудования, используемого для измерения выбросов оксида углерода, углеводородов, оксидов азота и твердых частиц по всем диапазонам мощности двигателей, описанных в пунктах 1.1, 1.2 и 1.3 настоящих Правил, и ВДПЦ (внедорожный переходный цикл), который используется для измерения выбросов оксида углерода, углеводородов, оксидов азота и твердых частиц по диапазонам мощности от L и выше двигателей, описанных в пунктах 1.1 и 1.2 настоящих Правил.

Для измерения газообразных загрязняющих веществ и твердых частиц, выделяемых двигателем, представленным на испытание, применяются методы, описанные в добавлении 4 к приложению 4А.

Использование других систем или анализаторов допускается в том случае, если они дают результаты, эквивалентные результатам, получаемым на следующих исходных системах:

- a) для газообразных выбросов, измеряемых в первичных отработавших газах: на системе, приведенной на рис. 2 в добавлении 4 к приложению 4А;
- b) для газообразных выбросов, измеряемых в разбавленных отработавших газах системе с полным разбавлением потока: на системе, приведенной на рис. 3 в добавлении 4 к приложению 4А;
- c) для выбросов твердых частиц: на системе с полным разбавлением потока, имеющей отдельный фильтр для каждого режима и приведенной на рис. 13 в добавлении 4 к приложению 4А.

Определение эквивалентности системы производится на основе корреляционного исследования рассматриваемой системы и одной или более указанных выше исходных систем с семью (или более) испытательными циклами.

Критерий эквивалентности определяется в качестве согласованной величины $\pm 5\%$ средневзвешенных величин по циклам выбросов. Цикл, который должен использоваться, указывается в пункте 3.6.1 приложения 4А.

Для введения новой системы в Правила определение эквивалентности производится на основе расчетов повторяемости и воспроизводимости результатов, как это описано в стандарте ISO 5725.

1.2 Испытание проводится на двигателе, установленном на испытательном стенде и подсоединенном к динамометру.

1.3 Принцип измерения:

Выбросы отработавших газов из двигателя, подлежащие измерению, включают газообразные элементы (оксид углерода, все углеводороды и оксиды азота), а также твердые частицы. Кроме того, в качестве индикаторного газа зачастую используется диоксид углерода для определения коэффициента разбавления систем с частичным и полным разбавлением потока. В соответствии с квалифицированной инженерной практикой рекомендуется проводить общее измерение диоксида углерода в качестве образцового средства выявления в ходе испытания проблем, связанных с измерениями.

1.3.1 Испытание ВДУЦ

При предписанной последовательности операций – после прогрева двигателя – производится непрерывный анализ объема отработавших газов посредством взятия пробы первичного отработавшего газа. Цикл испытания включает ряд режимов частоты вращения и крутящего момента (под нагрузкой), охватывающих обычный диапазон функционирования дизельных двигателей. В каждом из режимов определяются концентрации каждого газообразного загрязняющего вещества, расход отработавших газов и снимаемая с двигателя мощность, а также измеренные значения (взвешенные либо по коэффициентам весомости, либо по времени отбора пробы). Проба твердых частиц разбавляется кондиционированным внешним воздухом. В течение всей процедуры испытания отбирается одна проба при помощи надлежащих фильтров.

В противном случае в циклах дискретного режима проба может отбираться на отдельные фильтры (по одной в каждом режиме) и производится расчет взвешенных по циклу результатов.

Производится расчет веса (в граммах) каждого загрязняющего вещества, выделяемого на один кВт•ч, в соответствии с описанием, приведенным в добавлении 3 к настоящему приложению.

1.3.2 Испытание ВДПЦ

Предписанный переходный цикл испытания, основывающийся существенно на условиях функционирования дизельных двигателей, устанавливаемых на внедорожной технике, реализуется дважды:

- а) первый раз (запуск в холодном состоянии) после стабилизации двигателя при комнатной температуре и стабилизации температуры охлаждающей субстанции и масла, систем последующей обработки отработавших газов и всех вспомогательных устройств контроля за двигателем в диапазоне 20–30 °С;

- b) второй раз (запуск в прогретом состоянии) по истечении двадцатиминутной стабилизации в прогретом состоянии, начинающейся сразу же после завершения цикла запуска в холодном состоянии.

При реализации данной последовательности испытания производится анализ вышеуказанных загрязняющих веществ. Последовательность испытания включает запуск в холодном состоянии после естественного или принудительного охлаждения двигателя, период стабилизации в прогретом состоянии и цикл запуска в прогретом состоянии и, следовательно, позволяет произвести комплексные расчеты выбросов. С использованием сигналов динамометра, отражающих крутящий момент и частоту вращения двигателя, мощность интегрируется по времени реализации цикла, и в результате определяется работа, произведенная двигателем в течение этого цикла. Концентрации газообразных компонентов выявляются в течение реализации цикла либо в первичном отработавшем газе посредством интеграции сигнала анализатора в соответствии с добавлением 3 к настоящему приложению, либо в разбавленном отработавшем газе системы с полным разбавлением потока CVS посредством интеграции или путем отбора проб в мешок в соответствии с добавлением 3 к настоящему приложению. Что касается твердых частиц, то пропорциональная проба отбирается из разбавленного отработавшего газа на конкретный фильтр посредством либо частичного разбавления потока, либо полного разбавления потока. В зависимости от используемого метода в ходе реализации цикла определяется расход потока разбавленного или неразбавленного отработавшего газа для расчета значений выбросов загрязняющих веществ по массе. Значения выбросов по массе должны быть соотнесены с работой двигателя для определения веса (в граммах) каждого загрязняющего вещества, выбрасываемого из расчета на кВт•ч.

Выбросы (г/кВт•ч) измеряются в ходе реализации как цикла запуска в холодном состоянии, так и цикла запуска в прогретом состоянии. Комплексные взвешенные значения выбросов рассчитываются посредством соотнесения результатов выбросов при запуске в холодном состоянии (10%) с результатами выбросов при запуске в прогретом состоянии (90%). Взвешенные комплексные результаты должны соответствовать предельным значениям.

1.4

Обозначения параметров испытания

<i>Обозначение</i>	<i>Единица измерения</i>	<i>Значение</i>
A_p	m^2	поперечное сечение изокINETического пробоотборника
A_m	m^2	поперечное сечение отводящей выпускной трубы
$aver$		средневзвешенные величины
	$m^3/ч$	расхода потока
	кг/ч	массы потока
	г/кВт•ч	удельных выбросов
α	–	углеродный коэффициент топлива
Cl	–	углерод I, эквивалентный углеводороду
$conc$	$млн^{-1}$ объемных %	концентрация (с индексом компонента)
$conc_c$	$млн^{-1}$ объемных %	скорректированная фоновая концентрация
$conc_d$	$млн^{-1}$ объемных %	концентрация разбавляющего воздуха
DF	–	коэффициент разбавления
f_a	–	лабораторный атмосферный коэффициент
F_{FH}	–	удельный топливный коэффициент, используемый для пересчета влажных концентраций по сухим концентрациям водорода в углеродный коэффициент
G_{AIRW}	кг/ч	расход потока всасываемого воздуха по массе на влажной основе
G_{AIRD}	кг/ч	расход потока всасываемого воздуха по массе на сухой основе
G_{DILW}	кг/ч	расход разбавляющего воздуха по массе на влажной основе
G_{EDFW}	кг/ч	эквивалентный расход потока разбавленных отработавших газов по массе на влажной основе
G_{EXHW}	кг/ч	расход потока отработавших газов по массе на влажной основе
G_{FUEL}	кг/ч	расход потока топлива по массе
G_{TOTW}	кг/ч	расход разбавленных отработавших газов по массе на влажной основе

Обозначение	Единица измерения	Значение
H_{REF}	г/кг	исходное значение абсолютной влажности 10,71 г/кг для расчета NO_x и коэффициентов коррекции на влажность для твердых частиц
H_a	г/кг	абсолютная влажность всасываемого воздуха
H_d	г/кг	абсолютная влажность разбавляющего воздуха
i	–	промежуточный индекс, обозначающий конкретный режим
K_H	–	коэффициент коррекции на влажность для NO_x
K_p	–	коэффициент коррекции на влажность для твердых частиц
$K_{W,a}$	–	коэффициент коррекции при переходе с сухого режима на влажный для всасываемого воздуха
$K_{W,d}$	–	коэффициент коррекции при переходе с сухого режима на влажный для разбавляющего воздуха
$K_{W,e}$	–	коэффициент коррекции при переходе с сухого режима на влажный для разбавленного отработавшего газа
$K_{W,r}$	–	коэффициент коррекции при переходе с сухого режима на влажный для первичного отработавшего газа
L	%	доля крутящего момента (в процентах) по отношению к максимальному крутящему моменту для частоты вращения в ходе испытания
$mass$	г/ч	промежуточный индекс для обозначения расхода потока выбросов по массе
M_{DIL}	кг	масса пробы разбавляющего воздуха, прошедшей через фильтры для отбора проб твердых частиц
M_{SAM}	кг	масса пробы разбавленных отработавших газов, прошедшей через фильтры для отбора проб твердых частиц
M_d	мг	отобранная масса пробы твердых частиц разбавляющего воздуха
M_f	мг	отобранная масса пробы твердых частиц

<i>Обозначение</i>	<i>Единица измерения</i>	<i>Значение</i>
p_a	кПа	давление насыщения всасываемого в двигатель воздуха (ISO 3046 $p_{sy} = P_{SY}$ атмосферное давление в ходе испытания)
p_B	кПа	общее барометрическое давление (ISO 3046: $P_x = P_X$ общее давление окружающего воздуха в месте испытания; $P_y = P_Y$ общее давление окружающего воздуха в ходе испытания)
p_d	кПа	давление насыщения разбавляющего воздуха
p_s	кПа	сухое атмосферное давление
P	кВт	мощность без поправки на торможение
P_{AE}	кВт	указанная общая мощность, поглощаемая вспомогательным оборудованием, которое установлено для проведения испытания и которого не требуется в соответствии с пунктом 2.1.41 настоящих Правил
P_M	кВт	максимальная мощность, измеренная при частоте вращения в условиях испытания (см. приложение 1А)
P_m	кВт	мощность, измеренная при различных режимах испытания
q	–	коэффициент разбавления
r	–	коэффициент поперечных сечений изокINETического пробника и отводящей выпускной трубы
R_a	%	относительная влажность всасываемого воздуха
R_d	%	относительная влажность разбавляющего воздуха
R_f	–	коэффициент чувствительности FID
S	кВт	динамометрическая установка
T_a	К	абсолютная температура всасываемого воздуха
T_{Dd}	К	абсолютная точка росы
T_{SC}	К	температура воздуха промежуточного охлаждения
T_{ref}	К	исходная температура (воздуха, поступающего в зону горения 298 К (25° С))
T_{SCRef}	К	исходная температура воздуха промежуточного охлаждения

Обозначение	Единица измерения	Значение
V_{AIRD}	м ³ /ч	расход потока всасываемого воздуха по объему на сухой основе
V_{AIRW}	м ³ /ч	расход потока всасываемого воздуха по объему на влажной основе
V_{DIL}	м ³	объем пробы разбавляющего воздуха, прошедшего через фильтры для отбора проб твердых частиц
V_{DILW}	м ³ /ч	расход потока разбавляющего воздуха по объему на влажной основе
V_{EDFW}	м ³ /ч	эквивалентный расход потока разбавленного отработавшего газа по объему на влажной основе
V_{EXHD}	м ³ /ч	расход потока отработавших газов по объему на сухой основе
V_{EXHW}	м ³ /ч	расход потока отработавших газов по объему на влажной основе
V_{SAM}	м ³	объем пробы, прошедшей через фильтры для отбора проб твердых частиц
V_{TOTW}	м ³ /ч	расход потока разбавленных отработавших газов по объему на влажной основе
WF	–	коэффициент весомости
WF_E	–	фактический коэффициент весомости

2. Условия испытания

2.1 Общие предписания

Все показатели объема и объемные скорости потока рассчитываются для 273 К (0 °С) и 101,3 кПа.

2.2 Условия испытания двигателя

2.2.1 Измеряются абсолютная температура T_a поступающего в двигатель воздуха, выраженная в градусах Кельвина, и сухое атмосферное давление p_s , выраженное в кПа, а параметр f_a определяется в соответствии со следующими предписаниями:

Двигатели без наддува и с наддувом:

$$f_a = \left(\frac{99}{p_s} \right) \cdot \left(\frac{T}{298} \right)^{0.7}.$$

Двигатель с турбонаддувом и с охлаждением или без охлаждения всасываемого воздуха:

$$f_a = \left(\frac{99}{p_s} \right)^{0,7} \cdot \left(\frac{T}{298} \right)^{1,5}.$$

2.2.2 Действительность испытания

Чтобы испытание было признано действительным, параметр f_a должен быть следующим:

$$0,96 \leq f_a \leq 1,06.$$

2.2.3 Двигатели с воздушным охлаждением

Регистрируется температура воздушного заряда, которая при заявленной номинальной частоте вращения и полной нагрузке должна составлять ± 5 К от максимальной температуры впускного воздуха, указанной изготовителем. Температура охлаждающей субстанции должна быть не менее 293 К (20 °С).

Если используется система испытательной станции или внешняя воздухоудка, то температура воздушного заряда должна составлять в пределах ± 5 К от максимальной температуры впускного воздуха, указанной изготовителем, при частоте вращения, соответствующей заявленной максимальной мощности и полной нагрузке. В течение всего цикла испытания температура охлаждающей субстанции и расход потока охлаждающей субстанции в устройстве для охлаждения воздушного заряда в указанной выше установленной точке не должны изменяться. Объем устройства для охлаждения воздушного заряда должен обуславливаться квалифицированной инженерной практикой и обычными видами применения транспортных средств/техники.

В факультативном порядке регулировка устройства для охлаждения воздушного заряда может производиться в соответствии со стандартом SAE J 1937, опубликованным в январе 1995 года.

2.3 Система впуска воздуха в двигатель

Испытываемый двигатель должен быть оборудован системой впуска воздуха, обеспечивающей ограничение его подачи в пределах значения (± 300 Па), указанного изготовителем для чистого воздухоочистителя в условиях работы двигателя, обозначенных изготовителем и обеспечивающих максимальный воздушный поток. Ограничения устанавливаются при номинальной частоте вращения и полной нагрузке. Может использоваться система испытательной станции при условии, что она воспроизводит фактические условия работы двигателя.

2.4 Система выпуска двигателя

Испытываемый двигатель должен быть оснащен системой выпуска, имеющей верхнее значение противодавления отработавших газов (в пределах ± 650 Па), указанное изготовителем для условий работы двигателя, при которых обеспечивается максимальная заявленная мощность.

Если двигатель оснащен системой последующей обработки отработавших газов, то отводящая выпускная труба должна иметь тот же диаметр, что и трубы, используемые в процессе эксплуатации, на протяжении длины, равной по меньшей мере четырем диаметрам трубы, на входе в расширительный патрубок, содержащий устройство последующей обработки. Расстояние от фланцев выпускного коллектора или выхода из турбонагнетателя до устройства последующей обработки отработавших газов должно быть таким же, как и в конфигурации механизма, либо в пределах расстояния, указанного в технических требованиях изготовителя. Противодавление или ограничение отработавших газов должно соответствовать изложенным выше критериям и может регулироваться с помощью клапана. В ходе модельных испытаний и в процессе снятия данных для построения карты характеристик двигателя контейнер с устройством последующей обработки может быть демонтирован и заменен эквивалентным контейнером с неактивным носителем катализатора.

2.5 Система охлаждения

Изготовитель указывает систему охлаждения двигателя, имеющую достаточную мощность для поддержания нормальной рабочей температуры двигателя.

2.6 Смазочное масло

Технические требования к смазочному маслу, используемому для испытания, должны регистрироваться и представляться вместе с результатами испытания.

2.7 Топливо для испытаний

Топливо должно соответствовать эталонному топливу, определенному в приложении 6 для надлежащего диапазона мощности, а именно:

приложение 6, таблица 1: диапазоны мощности D–G,

приложение 6, таблица 2: диапазоны мощности H–K,

приложение 6, таблица 3: диапазоны мощности L–P.

В факультативном порядке эталонное топливо, указанное в таблице 1 приложения 6, может использоваться для диапазонов мощности H–K.

Цетановое число и содержание серы эталонного топлива, используемого для испытания, должны быть зарегистрированы в пункте 1.1 добавления 1 к приложению 2.

Температура топлива на входе топливного насоса должна составлять 306–316 К (33–43 °С).

3. Проведение испытания (ВДУЦ)

3.1 Определение параметров регулировки динамометра

Основой для измерения удельных выбросов служит нескорректированная мощность торможения в соответствии с Правилами № 120.

В ходе испытания на стенде устанавливается вспомогательное оборудование, необходимое для функционирования двигателя, в соответствии с требованиями приложения 7.

В том случае, если вспомогательное оборудование не демонтировано, определяется мощность, потребляемая им на испытательной частоте вращения, для расчета параметров регулировки динамометра, за исключением двигателей, в которых такие вспомогательные устройства служат неотъемлемой частью конструкции (например, охлаждающие вентиляторы в двигателях с воздушным охлаждением).

Установка пределов на впуске и противодавления в отводящей выпускной трубе производится по верхним пределам, указанным изготовителем, в соответствии с пунктами 2.3 и 2.4.

Максимальные величины крутящего момента при указанных значениях частоты вращения определяются экспериментальным путем с целью расчета значений крутящего момента для конкретных режимов испытания. В случае двигателей, которые не предназначены для работы в диапазоне кривой изменения крутящего момента с полной нагрузкой, максимальный крутящий момент при испытательных значениях частоты вращения указывается изготовителем.

Регулировка двигателя для каждого режима испытания рассчитывается по следующей формуле:

$$S = \left((P_M + P_{AE}) \cdot \frac{L}{100} \right) - P_{AE}.$$

Если коэффициент

$$\frac{P_{AE}}{P_M} \geq 0,03,$$

то величина P_{AE} может быть проверена техническим органом, предоставляющим официальное утверждение типа.

3.2 Подготовка фильтров для отбора проб

Не менее чем за один час до испытания каждый фильтр (пара) помещается в закрытую, но не опечатанную чашку Петри, которая в свою очередь переносится с целью стабилизации в камеру для взвешивания. В конце периода стабилизации каждый фильтр (пара) взвешивается и регистрируется общий вес. Затем фильтр (пара) хранится в закрытой чашке Петри или в фильтродержателе до тех пор, пока он не понадобится для испытания. Если фильтр (пара) не используется в течение восьми часов после извлечения из камеры для взвешивания, то фильтр должен быть вновь взвешен перед использованием.

- 3.3 Установка измерительного оборудования
- Приборы и пробоотборники устанавливаются в соответствии с действующими требованиями. При использовании системы с полным разбавлением потока для разбавления отработавших газов к системе присоединяется выводящая труба глушителя.
- 3.4 Включение системы разбавления и запуск двигателя
- Включается система разбавления и запускается двигатель, который разогревается до тех пор, пока все показатели температуры и давления не стабилизируются при полной нагрузке и номинальной частоте вращения (пункт 3.6.2).
- 3.5 Регулировка коэффициента разбавления
- Производится включение и прогонка по обходной схеме системы отбора проб твердых частиц в случае метода, предусматривающего использование одного фильтра (факультативно для метода, предусматривающего использование нескольких фильтров). Фоновый уровень твердых частиц в разбавителе может быть определен путем пропускания разбавляющего воздуха через фильтры для твердых частиц. Если используется отфильтрованный разбавляющий воздух, то одно измерение может проводиться в любое время до, в течение или после испытания. Если разбавляющий воздух не фильтруется, то измерение производится с использованием одной пробы, отбираемой в ходе испытания.
- Разбавляющий воздух регулируется для получения температуры на фильтрующей поверхности 315 К (42 °С)–325 К (52 °С) в каждом режиме. Общий коэффициент разбавления должен составлять не менее четырех.
- Примечание:* в случае диапазонов мощности до К включительно при использовании циклов испытаний в дискретном режиме температура фильтра может сохраняться на уровне не выше максимальной температуры, составляющей 325 К (52 °С), вместо температурного диапазона 42 °С–52 °С.
- Для методов, предусматривающих использование одного фильтра и нескольких фильтров, в фильтре поддерживается постоянное соотношение расхода потока пробы по массе и расхода разбавленного отработавшего газа по массе в случае систем полного потока во всех режимах. Это соотношение масс должно составлять в пределах $\pm 5\%$ от среднего значения для данного режима, за исключением первых 10 с в каждом режиме в случае систем без обходной схемы. Для систем с частичным разбавлением потока в случае метода, предусматривающего использование одного фильтра, расход потока по массе в фильтре должен быть постоянным в пределах $\pm 5\%$ от среднего значения для данного режима, за исключением первых 10 с в каждом режиме в случае систем без обходной схемы.
- Для систем контроля концентрации CO_2 или NO_x в начале и в конце каждого испытания проводится измерение содержания CO_2 или NO_x в разбавляющем воздухе. Фоновая концентрация CO_2 или NO_x в разбавляющем воздухе до и после проведения испытания должна

находиться в пределах 100 млн^{-1} или 5 млн^{-1} каждой из них соответственно.

При использовании системы анализа разбавленных отработавших газов соответствующие фоновые концентрации определяются путем отвода проб разбавляющего воздуха в мешок для проб в течение всего испытания.

Постоянная (не в мешке) фоновая концентрация может замеряться не менее трех раз в начале, в конце и в момент, соответствующий приблизительно середине цикла, а полученные величины усредняются. По просьбе изготовителя измерение фоновой концентрации может не проводиться.

3.6 Проверка анализаторов

Анализаторы выбросов устанавливаются на нулевое значение и тарируются.

3.7 Цикл испытания

3.7.1 Спецификации по машинной части в соответствии с пунктами 1.1–1.3:

3.7.1.1 Спецификация А

В случае двигателей, охватываемых положениями пунктов 1.1 и 1.2 настоящих Правил, реализуется дискретный цикл¹ из восьми режимов, указанный в пункте 1.1 а) приложения 5, на динамометрическом стенде.

В факультативном порядке может быть использован соответствующий ступенчатый цикл из девяти режимов, указанный в пункте 1.2 а) приложения 5. В этом случае данный цикл реализуется в соответствии с пунктом 7.8.2 приложения 4В, а не с процедурами, описанными в пунктах 3.7.2–3.7.6.

3.7.1.2 Спецификация В

В случае двигателей, охватываемых положениями пункта 1.3 настоящих правил, реализуется дискретный цикл² из пяти режимов, описанный в пункте 1.1 б) приложения 5, на динамометрическом стенде.

В факультативном порядке может быть использован ступенчатый цикл из пяти режимов, указанный в пункте 1.2 б) приложения 5. В этом случае данный цикл реализуется в соответствии с пунктом 7.8.2 приложения 4В, а не с процедурами, описанными в пунктах 3.7.2–3.7.6.

Показателями нагрузки являются процентные значения крутящего момента, соответствующие базовой мощности, определенной в качестве максимальной, в течение периода с изменяющимися режимами мощности, продолжительность которого может достигать неограниченного числа часов в год, между установленными циклами

¹ Тождественно циклу C1, описанному в пункте 8.3.1.1 стандарта ISO 8178-4:2008.

² Тождественно циклу D2, описанному в пункте 8.4.1 стандарта ISO 8178-4:2008.

технического обслуживания и в установленных окружающих условиях, причем такое техническое обслуживание производится в соответствии с предписаниями изготовителя.

3.7.2 Подготовка двигателя

Разогрев двигателя и системы проводится при максимальной частоте вращения и максимальном крутящем моменте для стабилизации параметров двигателя в соответствии с рекомендациями изготовителя.

Примечание: в период подготовки двигателя следует также исключить возможность воздействия отложений, образовавшихся в выпускной системе в ходе предыдущего испытания. Предусмотрен также обязательный период стабилизации между моментами испытания, который был включен для сведения к минимуму воздействия этих моментов друг на друга.

3.7.3 Последовательность испытания

Начинается реализация последовательности испытания. Испытание проводится в порядке следования режимов, указанном выше для циклов испытания.

В каждом режиме данного цикла испытания после первоначального переходного периода отклонение от установленной частоты вращения должно выдерживаться в пределах $\pm 1\%$ от номинальной частоты вращения или $\pm 3 \text{ мин}^{-1}$ в зависимости от того, какая из величин больше, за исключением низкой частоты вращения на холостом ходу, которая должна находиться в пределах отклонений, указанных изготовителем. Отклонение от указанного крутящего момента должно быть таким, чтобы средняя величина в течение периода, в ходе которого проводятся измерения, выдерживалась в пределах $\pm 2\%$ от максимального крутящего момента при испытательной частоте вращения.

Для каждой точки измерения необходимо отводить не менее десяти минут. Если для испытания двигателя требуется более длительный период отбора проб в интересах получения достаточной массы твердых частиц на измеряющем фильтре, то период режима испытания может продлеваться на необходимый промежуток времени.

Продолжительность реализации режима регистрируется и указывается в протоколе испытания.

Величины выбросов отработавших газов измеряются и регистрируются в течение трех последних минут реализации режима.

Отбор проб твердых частиц и измерение газообразных выбросов не следует начинать до стабилизации работы двигателя в соответствии с указаниями изготовителя; они должны завершаться одновременно.

Температура топлива измеряется у входного отверстия топливного насоса или в соответствии с указаниями изготовителя, причем место измерения регистрируется.

- 3.7.4 Показания анализатора
- Показания анализатора регистрируются с помощью ленточного самописца или измеряются с помощью эквивалентной системы регистрации данных, причем отработавший газ должен проходить через анализаторы, по крайней мере в течение последних трех минут реализации каждого режима. Если для измерения разбавленных СО и СО₂ используется мешок для отбора проб (см. пункт 1.4.4 добавления 1 к приложению 4А), то проба отбирается в этот мешок в течение последних трех минут реализации каждого режима и содержащаяся в мешке проба анализируется и регистрируется.
- 3.7.5 Отбор проб твердых частиц
- Отбор проб твердых частиц может производиться по методу, предусматривающему использование одного фильтра, или по методу, предусматривающему использование нескольких фильтров (пункт 1.5 добавления 1 к приложению 4А). Поскольку результаты применения этих методов могут несколько различаться, использованный метод должен указываться вместе с полученными результатами.
- Для метода, предусматривающего использование одного фильтра, коэффициенты весомости режима, указываемые в процедуре испытания, должны учитываться при отборе проб путем регулировки расхода потока проб и/или времени отбора проб, соответственно.
- Отбор проб твердых частиц должен проводиться как можно позже в рамках каждого режима. Время отбора проб на режим должно составлять не менее 20 с в случае метода, предусматривающего использование одного фильтра, и не менее 60 с для метода, предусматривающего использование нескольких фильтров. Для систем без обходного канала время отбора проб на режим должно составлять не менее 60 с в случае методов, предусматривающих использование как одного, так и нескольких фильтров.
- 3.7.6 Условия работы двигателя
- Частота вращения двигателя и нагрузка, а также температура всасываемого воздуха, поток топлива и поток воздуха или поток отработавших газов измеряются по каждому режиму после стабилизации работы двигателя.
- Если измерение потока отработавших газов или воздуха, поступающего в зону горения, и расхода топлива произвести невозможно, то они рассчитываются с помощью метода определения содержания углерода и кислорода (см. пункт 1.2.3 добавления 1 к приложению 4А).
- Любые дополнительные данные, необходимые для расчетов, регистрируются (см. пункты 1.1 и 1.2 добавления 3 к приложению 4А).
- 3.8 Повторная проверка анализаторов
- После проведения испытания на выбросы отработавших газов для повторной проверки используются нулевой газ и тот же поверочный газ. Результаты испытания считаются приемлемыми, если

расхождение между двумя измеренными значениями составляет менее 2%.

4. Проведение испытания (испытания ВДПЦ)

4.1 Введение

Внедорожный переходный цикл (ВДПЦ) охарактеризован в приложении 5 в виде указанной в разбивке по секундам последовательности приведенных значений частоты вращения и крутящего момента, применимых ко всем дизельным двигателям, охватываемым настоящими Правилами. С целью испытания двигателя на динамометрическом стенде приведенные значения преобразуются в эквивалентные исходные значения для испытываемого двигателя на основе конкретных значений частоты вращения и крутящего момента, определяемых по кривой картографического отображения характеристик двигателя. Это преобразование представляет собой замену приведенных значений на реальные, а построенный таким образом цикл испытаний – исходный цикл испытания двигателя. С этими исходными значениями частоты вращения и крутящего момента данный цикл реализуется на испытательном стенде и регистрируются полученные значения частоты вращения и крутящего момента. С целью подтверждения правильности результатов испытания после его завершения производится регрессионный анализ исходных и фактических значений частоты вращения и крутящего момента.

4.1.1 Использование нейтрализующих устройств либо осуществление иррационального контроля или стратегий иррационального контроля выбросов запрещается.

4.2 Процедура картографического отображения характеристик двигателя

При реализации ВДПЦ на испытательном стенде до начала испытательного цикла производится картографирование характеристик двигателя для определения кривой зависимости частоты вращения от крутящего момента.

4.2.1 Определение диапазона частоты вращения для построения карты

Минимальная и максимальная частота вращения для построения карты определяются следующим образом:

Минимальная частота вращения для построения карты	=	частоте вращения холостого хода
Максимальная частота вращения для построения карты	=	$n_{hi} \times 1,02$ или частоте вращения, при которой значение крутящего момента при полной нагрузке падает до нуля, в зависимости от того, какое из этих значений меньше (когда n_{hi} – это высокая частота вращения, определенная в качестве наивысшей частоты вращения двигателя при обеспечении 70% номинальной мощности).

- 4.2.2 Кривая карты характеристик двигателя
- Двигатель прогревается в режиме максимальной мощности для стабилизации его параметров в соответствии с рекомендацией изготовителя и квалифицированной инженерной практикой. После стабилизации двигателя строятся карты его характеристик в нижеприведенной последовательности.
- 4.2.2.1 Переходная карта
- с двигателя снимается нагрузка и обеспечивается его работа на холостом ходу;
 - двигатель работает при полной нагрузке топливного насоса и минимальной отображаемой частоте вращения;
 - частота вращения двигателя увеличивается со средней интенсивностью $8 \pm 1 \text{ мин}^{-1}/\text{с}$ в диапазоне от минимальной до максимальной отображаемой на карте частоты вращения. Точки карты, соответствующие конкретным значениям частоты вращения двигателя и крутящего момента, регистрируются с частотой не менее одной точки в секунду.
- 4.2.2.2 Ступенчатая карта
- с двигателя снимается нагрузка и обеспечивается его работа на холостом ходу;
 - двигатель работает при полной нагрузке топливного насоса и минимальной отображаемой частоте вращения;
 - при сохранении полной нагрузки минимальная отображаемая на карте частота вращения обеспечивается на уровне не менее 15 с; производится регистрация среднего крутящего момента за последние 5 с. Максимальная кривая крутящего момента от минимальной до максимальной отображаемой на карте частоты вращения определяется с приращениями не более $100 \pm 20 \text{ мин}^{-1}$ частоты вращения. Каждая испытательная точка должна удерживаться в течение не менее 15 с, и должен регистрироваться средний крутящий момент за последние 5 секунд.
- 4.2.3 Построение кривой на карте
- Все точки карты, отображающие данные, зарегистрированные в соответствии с пунктом 4.2.2, соединяются между собой с использованием линейной интерполяции между точками. Полученная в результате кривая крутящего момента представляет собой кривую картографического отображения и применяется для преобразования приведенных значений крутящего момента двигателя по динамометрическому графику, указанному в приложении 5, в реальные значения крутящего момента для испытательного цикла в соответствии с пунктом 4.3.3.
- 4.2.4 Альтернативные методы построения карты
- Если изготовитель считает, что вышеописанная методика построения карты небезопасна или нерепрезентативна для какого-либо

конкретного двигателя, то могут использоваться альтернативные методы построения карты, которые должны отвечать цели конкретных процедур построения карты для определения максимального крутящего момента при всех значениях частоты вращения в циклах испытаний. Отклонения от методов построения карты, указанных в настоящем пункте, по соображениям безопасности или репрезентативности должны быть одобрены заинтересованными сторонами вместе с обоснованием их применения. Однако для двигателей с регулятором или турбонаддувом ни в коем случае не допускается использования кривой крутящего момента с постоянно уменьшающимися размахами колебаний частоты вращения.

4.2.5 Повторные испытания

В построении карты характеристик двигателя перед каждым испытательным циклом нет необходимости. Повторное картографирование перед испытательным циклом проводится в том случае, если

- a) согласно инженерной оценке, с момента снятия последней карты прошло слишком много времени или
- b) двигатель был подвергнут физическим изменениям или повторным калибровкам, которые могут повлиять на его характеристики.

4.3 Построение исходного испытательного цикла

4.3.1 Исходная частота вращения

Исходная частота вращения (n_{ref}) соответствует значениям 100-процентной приведенной частоты вращения, указанным в программе задания режима работы двигателя на динамометре, содержащейся в приложении 5. Реальный цикл работы двигателя, обусловленный приведением исходной частоты вращения, в значительной степени зависит от выбора надлежащей исходной частоты вращения. Исходная частота вращения определяется по следующей формуле:

$$(n_{ref}) = \text{низкая частота} + 0,95 (\text{высокая частота} - \text{низкая частота})$$

(Высокая частота вращения – это наивысшая частота вращения двигателя при обеспечении 70% номинальной мощности, а низкая частота вращения – это наименьшая частота вращения двигателя при обеспечении 50% номинальной мощности).

Если замеренная исходная частота вращения находится в пределах $\pm 3\%$ от исходной частоты вращения, указанной изготовителем, то эта указанная исходная частота вращения может использоваться для целей проведения испытаний на выбросы. При превышении установленных пределов для целей испытания на выбросы используется замеренное значение исходной частоты вращения. (Это соответствует стандарту ISO 8178-11:2006.)

4.3.2 Преобразование частоты вращения двигателя

Частота вращения преобразуется с использованием следующего уравнения:

$$ActualSpeed = \frac{\%speed}{100} \cdot (referencespeed - idlespeed) + idlespeed$$

4.3.3 Преобразование реального крутящего момента двигателя

Приведение крутящего момента, значения которого указаны в программе задания режима работы двигателя на динамометре, содержащейся в приложении 5, производится по максимальному крутящему моменту при соответствующей частоте вращения. Значения крутящего момента в исходном цикле преобразуются в реальные с использованием кривой картографически отраженных характеристик, построенной в соответствии с пунктом 4.2.2, следующим образом:

$$Actualtorque = \frac{\%torque}{100} \cdot max.torque$$

для соответствующей исходной частоты вращения, определенной в пункте 4.3.2.

4.3.4 Пример процедуры преобразования

В качестве примера преобразуются следующие испытательные точки:

% частоты вращения = 43 процентам,

% крутящего момента = 82 процентам.

С учетом следующих значений:

исходная частота вращения = 2 200 мин⁻¹,

скорость холостого хода = 600 мин⁻¹,

получаем:

$$ActualSpeed = \frac{43}{100} \cdot (2200 - 600) + 600 = 1288 \text{ мин}^{-1}$$

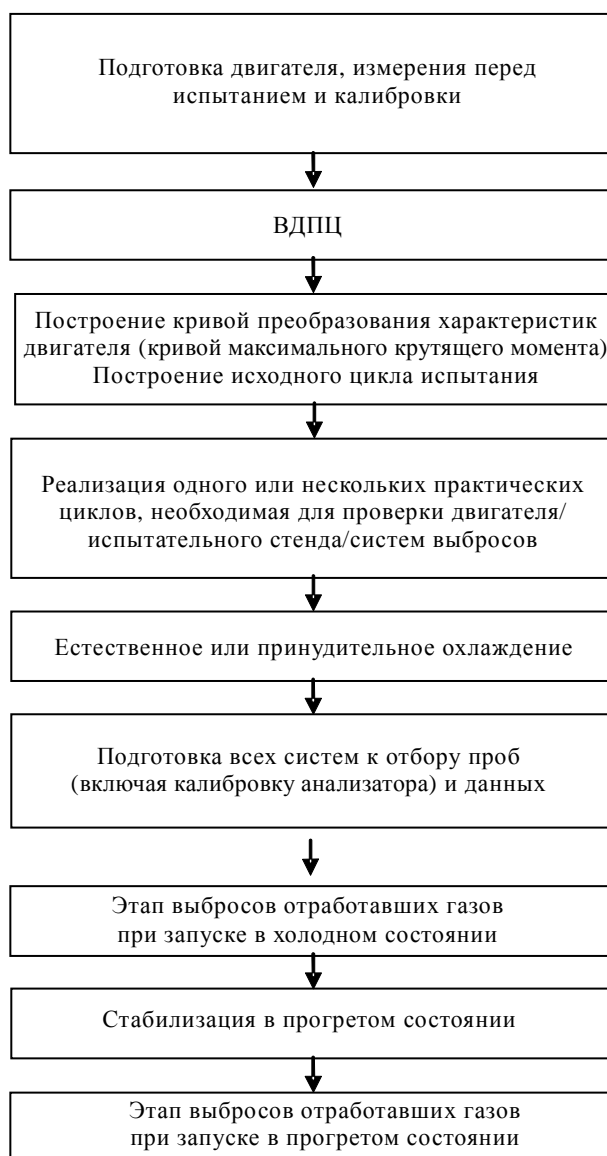
С максимальным крутящим моментом 700 Н•м, отмеченным на кривой картографически отраженных характеристик, при 1 288 мин⁻¹

$$Actualtorque = \frac{82}{100} \cdot 700 = 574 \text{ Н} \cdot \text{м.}$$

4.4 Динамометр

4.4.1 При использовании датчика нагрузки крутящий момент сигнализируется на вал двигателя и учитывается момент инерции динамометра. Реальный крутящий момент двигателя – это сумма крутящего момента, считываемого с датчика нагрузки, и момента инерции тормоза, умноженного на угловое ускорение. Система контроля должна производить такой расчет в режиме реального времени.

- 4.4.2 Если двигатель испытывается при помощи индуктивного тормозного динамометра, то рекомендуется обеспечить, чтобы число точек, в которых разность $T_{sp} - 2 \cdot \pi \cdot \dot{n}_{sp} \cdot \Theta_D$ составляет менее -5% от пикового крутящего момента, не превышало 30 (где T_{sp} – требуемый крутящий момент, \dot{n}_{sp} – производная частоты вращения двигателя и Θ_D – инерция вращения индуктивного тормозного динамометра).
- 4.5 Проведение испытания на выбросы
- На приведенной ниже схеме указана последовательность проведения данного испытания:



Для проверки двигателя, испытательного стенда и систем выбросов до начала цикла измерений при необходимости могут быть реализованы один или несколько практических циклов.

4.5.1 Подготовка фильтров для отбора проб

Не менее чем за час до испытания каждый фильтр помещается в чашку Петри, которая предохраняется от попадания пыли, и устанавливается в целях стабилизации в камеру для взвешивания. По окончании периода стабилизации каждый фильтр взвешивается и вес регистрируется. Затем фильтры хранятся в закрытой чашке Петри или запечатанном фильтродержателе до того момента, пока они не понадобятся для испытания. Фильтры используются в течение восьми часов после их извлечения из камеры для взвешивания. Регистрируется масса сухого фильтра.

4.5.2 Установка измерительного оборудования

Приборы и пробоотборники устанавливаются в соответствии с предусмотренными требованиями. В случае использования системы с полным разбавлением потока к ней подсоединяется выпускная труба.

4.5.3 Пуск системы разбавления

Система разбавления запускается. Весь разбавленный поток отработавших газов из системы с полным разбавлением потока или поток разбавленного отработавшего газа, проходящий через систему с частичным разбавлением потока, необходимо отрегулировать таким образом, чтобы исключить возможность конденсации воды в системе и обеспечить максимальную температуру на поверхности фильтра порядка 315 К (42 °С) – 325 К (52 °С).

4.5.4 Пуск системы отбора проб твердых частиц

Система отбора проб твердых частиц приводится в действие и работает по обходной схеме. Фоновый уровень твердых частиц в разбавляющем воздухе может определяться посредством отбора проб разбавляющего воздуха до его попадания в туннель для разбавления. Если имеется другая система отбора проб ТЧ, то пробы фоновых твердых частиц предпочтительнее отбирать в процессе переходного цикла. В противном случае может использоваться система отбора проб ТЧ для отбора ТЧ в переходном цикле. Если применяется отфильтрованный разбавляющий воздух, то может проводиться одно измерение до или после испытания. Если же разбавляющий воздух не фильтруется, то следует проводить измерения в начале цикла и после цикла с последующим усреднением полученных значений.

4.5.5 Проверка анализаторов

Анализаторы выбросов устанавливаются на нулевое значение и тарируются. Если используются мешки для отбора проб, то их необходимо снять.

4.5.6 Требования относительно охлаждения

Может меняться естественный или принудительный способ охлаждения. В случае принудительного охлаждения для регулировки систем обдува двигателя охлаждающим воздухом, подачи охлажденного масла в систему смазки двигателя, отбора тепла из охлаждающей субстанции, циркулирующей в системе охлаждения двигателя, и отбора тепла из системы последующей обработки отработавших газов следует руководствоваться квалифицированной инженерной оценкой. В случае принудительного охлаждения системы последующей обработки охлаждающий воздух направляется на систему последующей обработки только после того, как она остыла до температуры ниже ее каталитической активации. Не допускается применения любой процедуры охлаждения, приводящей к нерепрезентативным выбросам.

Цикл испытаний на выбросы отработавших газов в неразогретом состоянии может начинаться только после охлаждения, когда температуры машинного масла, охлаждающих субстанций и системы последующей обработки стабилизированы на уровне 20 °C – 30 °C в течение не менее 15 минут.

4.5.7 Реализация цикла

4.5.7.1 Цикл запуска в холодном состоянии

Последовательность испытания начинается с цикла запуска в холодном состоянии по завершении охлаждения после выполнения всех требований, указанных в пункте 4.5.6.

Двигатель запускается в соответствии с процедурой запуска, рекомендованной изготовителем и изложенной в руководстве пользователя, с применением стартера или динамометра.

Сразу же после того, как выясняется, что двигатель запущен, запускается таймер холостого хода. На холостом ходу двигатель без нагрузки должен проработать 23 ± 1 с.

Переходный цикл испытания двигателя начинается таким образом, чтобы первая регистрация цикла не на холостом ходу производилась через 23 ± 1 с. Этот период (23 ± 1 с) включает время работы на холостом ходу.

Данное испытание проводится в соответствии с исходным циклом, указанным в приложении 5. Значения частоты вращения и установочные точки крутящего момента регистрируются через интервалы в 5 Гц (рекомендовано 10 Гц) или более значительные интервалы. Установочные точки рассчитываются посредством линейной интерполяции по установочным точкам исходного цикла с шагом в 1 Гц. Считываемые значения частоты вращения и крутящего момента двигателя регистрируются не реже одного раза в секунду на протяжении испытательного цикла, и поступающие сигналы могут пропускаться через электронный фильтр.

4.5.7.2 Показания анализатора

При запуске двигателя приводится в действие измерительное оборудование после синхронного начала следующих операций:

- a) начало отбора проб или анализа разбавляющего воздуха, если используется система с полным разбавлением потока;
- b) начало отбора проб или анализа первичных либо разбавленных отработавших газов в зависимости от используемого метода;
- c) начало измерения количества разбавленных отработавших газов и требуемых значений температуры и давления;
- d) начало регистрации расхода потока отработавших газов по массе, если используется метод анализа первичных отработавших газов;
- e) начало регистрации считываемых с динамометра значений частоты вращения и крутящего момента.

Если производится замер первичных отработавших газов, то измерение концентраций выбросов (НС, СО и NO_x) и расхода потока отработавших газов по массе осуществляется непрерывно и полученные результаты регистрируются компьютером через интервалы не менее 2 Гц. Все остальные данные могут регистрироваться с частотой отбора проб не менее 1 Гц. В случае аналоговых анализаторов показания регистрируются, и при оценке калибровочные данные можно применять в режиме онлайн или офлайн.

Если используется система с полным разбавлением потока, то замер НС и NO_x производится непрерывно в туннеле для разбавления с частотой не менее 2 Гц. Средние значения концентраций определяются посредством интегрирования сигналов анализатора на протяжении цикла испытаний. Время задержки срабатывания системы не должно превышать 20 с и при необходимости должно быть скорректировано с колебаниями потока CVS и отклонениями во времени отбора проб/в цикле испытания. Концентрации СО и СО₂ определяются посредством интегрирования или анализа этих концентраций в мешке для отбора проб в течение цикла. Концентрации газообразных загрязнителей в разбавляющем воздухе определяются посредством интегрирования или накопления фоновых веществ в мешке. Все другие параметры, подлежащие измерению, регистрируются не реже одного раза в секунду (1 Гц).

4.5.7.3 Отбор проб твердых частиц

При запуске двигателя система отбора проб твердых частиц переключается с обходной схемы на режим накопления твердых частиц.

Если используется система с частичным разбавлением потока, то насос(ы) пробоотборника следует отрегулировать таким образом, чтобы расход потока, проходящего через пробоотборник твердых частиц или передаточную трубу, оставался пропорциональным расходу потока отработавших газов по массе.

Если используется система с полным разбавлением потока, то насос(ы) пробоотборника следует отрегулировать таким образом, чтобы расход потока, проходящего через пробоотборник твердых частиц или передаточную трубу, поддерживался в пределах $\pm 5\%$ установленного расхода потока. При наличии компенсации потока (т.е. пропорциональном управлении потоком проб) необходимо продемонстрировать, что отношение потока, идущего по основному каналу, к потоку твердых частиц отклоняется не более чем на $\pm 5\%$ от установленной величины (за исключением первых 10 с процесса отбора проб).

Примечание: В случае двойного разбавления поток проб представляет собой чистую разность между расходом потока, проходящего через пробоотборные фильтры, и расходом потока вторичного разбавляющего воздуха.

Регистрируются средние значения температуры и давления на входе потока в газовый счетчик (газовые счетчики) или измерительную аппаратуру. Если из-за интенсивных отложений частиц на фильтре поддерживать заданный расход на всем протяжении цикла (в пределах $\pm 5\%$) невозможно, то результаты испытания признаются недействительными. В таком случае испытание повторяется с использованием более низкого значения расхода и/или более высокого диаметра фильтра.

4.5.7.4 Остановка двигателя и неполадки в работе оборудования

Если в какой-либо момент в ходе реализации испытательного цикла с запуском двигателя в холодном состоянии двигатель заглох, то он подвергается предварительному кондиционированию, затем повторяется процедура охлаждения; в конечном счете двигатель запускается вновь и испытание повторяется. Если в ходе реализации цикла испытания возникают неполадки в работе любого требуемого испытательного оборудования, то испытание признается недействительным.

4.5.7.5 Процедуры, применяемые после цикла с запуском в холодном состоянии

По завершении цикла с запуском в холодном состоянии прекращается измерение расхода отработавших газов по массе, объема разбавленных отработавших газов и потока газа, направляемого в накопительные мешки, а также останавливается насос для отбора проб твердых частиц. В случае интегрирующей системы анализатора отбор проб продолжается до момента перекрытия времени срабатывания системы.

Концентрации веществ в накопительных мешках, если они используются, подвергаются анализу как можно скорее, но в любом случае не позднее чем через 20 минут после завершения испытательного цикла.

После испытания на выбросы проводится повторная проверка анализаторов с помощью нулевого газа и того же поверочного газа. Испытание считается приемлемым, если расхождения между ре-

зультатами до и после испытания составляют менее 2% от значений, полученных для поверочного газа.

Фильтры твердых частиц вновь помещаются в камеру для взвешивания не позднее чем через час после завершения испытания. Они выдерживаются в чашке Петри, которая предохраняется от попадания пыли и допускает возможность проветривания, в течение не менее одного часа, а затем взвешиваются. Общая масса фильтров регистрируется.

4.5.7.6 Стабилизация в прогретом состоянии

Сразу же после отключения двигателя должны быть отключены охлаждающий вентилятор (охлаждающие вентиляторы), если он(и) используется (используются), а также воздухоудка CVS, если она используется (либо система выпуска должна быть отсоединена от CVS).

Двигатель стабилизируется в прогретом состоянии в течение 20 ± 1 минуты. Двигатель и динамометр подготавливаются к испытанию с запуском в прогретом состоянии. Мешки для сбора удаляемых проб подсоединяются к системам отбора проб разбавленного отработавшего газа и разбавленного воздуха. Приводится в действие система CVS (если она используется и/или еще не приведена в действие) либо к системе CVS подсоединяется система выпуска отработавших газов (если она отсоединена). Приводятся в действие пробоотборные насосы (за исключением пробоотборного насоса (пробоотборных насосов) для твердых частиц, вентилятора (вентиляторов) охлаждения двигателя и системы сбора данных).

До начала испытания должно быть произведено предварительное нагревание теплообменника пробоотборника постоянного объема (в случае его использования) и обогреваемых элементов любой системы (любых систем) постоянного отбора проб (в случае его (их) применения) до указанных для них температур функционирования.

Расходы потока проб регулируются по требуемому расходу потока, и устройства измерения потока газа CVS устанавливаются на нулевое значение. В каждый из фильтродержателей осторожно вставляется чистый фильтр для твердых частиц, и фильтродержатели в сборе устанавливаются на линии потока пробы.

4.5.7.7 Цикл запуска в прогретом состоянии

Сразу же после того как выясняется, что двигатель запущен, запускается таймер холостого хода. На холостом ходу двигатель без нагрузки должен проработать 23 ± 1 с. Переходный цикл испытания двигателя начинается таким образом, чтобы первая регистрация цикла не на холостом ходу производилась через 23 ± 1 с. Этот период (23 ± 1 с) включает время работы на холостом ходу.

Данное испытание проводится в соответствии с исходным циклом, указанным в приложении 5. Значения частоты вращения и установочные точки крутящего момента регистрируются через интервалы в 5 Гц (рекомендовано 10 Гц) или более значительные интервалы. Установочные точки рассчитываются посредством линейной ин-

терполяции по установочным точкам исходного цикла с шагом в 1 Гц. Считываемые значения частоты вращения и крутящего момента двигателя регистрируются не реже одного раза в секунду на протяжении испытательного цикла, и поступающие сигналы могут пропускаться через электронный фильтр.

Процедура, описанная в приведенных выше пунктах 4.5.7.2 и 4.5.7.3, повторяется.

4.5.7.8 Остановка двигателя в цикле запуска в прогретом состоянии

Если в какой-либо момент в рамках цикла запуска в прогретом состоянии двигатель глохнет, то двигатель может быть отключен и вновь стабилизирован в прогретом состоянии в течение 20 минут. Затем цикл запуска в прогретом состоянии может быть реализован вновь. Допускается использование только одного цикла повторной стабилизации в прогретом состоянии и запуска в прогретом состоянии.

4.5.7.9 Процедуры, применяемые после цикла с запуском в прогретом состоянии

По завершении цикла с запуском в прогретом состоянии прекращается измерение расхода отработавших газов по массе, объема разбавленных отработавших газов и потока газа, направляемого в накопительные мешки, а также останавливается насос для отбора проб твердых частиц. В случае интегрирующей системы анализатора отбор проб продолжается до момента перекрытия времени срабатывания системы.

Концентрации веществ в накопительных мешках, если они используются, подвергаются анализу как можно скорее, но в любом случае не позднее чем через 20 минут после завершения испытательного цикла.

После испытания на выбросы проводится повторная проверка анализаторов с помощью нулевого газа и того же поверочного газа. Испытание считается приемлемым, если расхождения между результатами до и после испытания составляют менее 2% от значений, полученных для поверочного газа.

Фильтры твердых частиц вновь помещаются в камеру для взвешивания не позднее чем через час после завершения испытания. Они выдерживаются в чашке Петри, которая предохраняется от попадания пыли и допускает возможность проветривания, в течение не менее одного часа, а затем взвешиваются. Общая масса фильтров регистрируется.

4.6 Проверка порядка проведения испытания

4.6.1 Сдвиг данных

Для сведения к минимуму погрешности, обусловленной сдвигом по времени между исходными и считываемыми значениями цикла, вся последовательность сигналов, отражающая частоту вращения и крутящий момент двигателя, может быть сдвинута во времени вперед или назад по отношению к последовательности исходных зна-

чений частоты вращения и крутящего момента. Если считываемые сигналы сдвинуты, то на ту же величину и в ту же сторону должны быть сдвинуты значения как частоты вращения, так и крутящего момента.

4.6.2 Расчет работы за цикл

Фактическая работа за цикл W_{act} (кВт•ч) рассчитывается с использованием каждой пары зарегистрированных считываемых значений частоты вращения и крутящего момента двигателя. Фактическая работа за цикл W_{act} используется для сопоставления с исходной работой за цикл W_{ref} и расчета удельных выбросов на этапе торможения. Такая же методика должна использоваться для интегрирования как исходных, так и фактических значений мощности двигателя. Если значения определяются в промежутке между прилегающими исходными либо прилегающими измеренными значениями, то используется линейная интерполяция.

При интегрировании исходной и фактической работы за цикл все негативные значения крутящего момента устанавливаются на нулевой уровень и учитываются. Если интегрирование производится при частоте менее 5 Гц и если в течение какого-либо конкретного сегмента времени значение крутящего момента меняется с положительного на отрицательное либо с отрицательного на положительное, то негативная доля рассчитывается и устанавливается на нулевой уровень. Позитивная же доля включается в интегрированное значение.

W_{act} составляет от – 15% до + 5% W_{ref} .

4.6.3 Статистические данные для подтверждения достоверности испытательного цикла

Линейные регрессии считываемых значений по исходным значениям должны быть произведены для частоты вращения, крутящего момента и мощности. Это должно быть сделано после любого сдвига считываемых данных при выборе этого варианта. Должен быть применен метод наименьших квадратов, ориентированный на следующее уравнение, определяющее статистически наиболее вероятную зависимость:

$$y = mx + b,$$

где:

- y – считываемое (фактическое) значение частоты вращения (мин^{-1}), крутящего момента (Н•м) или мощности (кВт),
- m – наклон линии регрессии,
- x – исходное значение частоты вращения (мин^{-1}), крутящего момента (Н•м) или мощности (кВт),
- b – отсекаемое на оси y значение линии регрессии.

Стандартная погрешность оценки (SE) по y и x и коэффициент смешанной корреляции (r^2) рассчитываются для каждой линии регрессии.

Этот анализ рекомендуется выполнять с частотой в 1 Гц. Для того чтобы испытание было признано достоверным, должно быть обеспечено соблюдение критериев, указанных в таблице 1.

Таблица 1
Допуски по линии регрессии

	<i>Частота вращения</i>	<i>Крутящий момент</i>	<i>Мощность</i>
Стандартная погрешность оценки (SEE) по осям y и x	макс. 100 мин. ⁻¹	макс. 13% максимального крутящего момента двигателя по карте мощности	макс. 8% максимальной мощности по карте мощности двигателя
Наклон линии регрессии (m)	0,95–1,03	0,83–1,03	0,89–1,03
Коэффициент смешанной корреляции (r^2)	мин. 0,9700	мин. 0,8800	мин. 0,9100
Отсекаемое на оси y значение линии регрессии (b)	± 50 мин. ⁻¹	± 20 Н·м или $\pm 2\%$ максимального крутящего момента в зависимости от того, какое значение больше	± 4 кВт или $\pm 2\%$ максимальной мощности в зависимости от того, какое из этих значений больше

Только для целей регрессионного анализа допускается исключение точек в случаях, указанных в таблице 2, до проведения регрессионных расчетов. Однако для расчета работы и выбросов за цикл эти точки исключать нельзя. Точка холостого хода определяется в качестве точки, в которой приведенный исходный крутящий момент составляет 0% и приведенная исходная частота вращения – 0%. Метод исключения точек может применяться ко всему циклу либо к любой его части.

Таблица 2
Допустимое исключение точек из регрессионного анализа (точки, в отношении которых применяется метод исключения точек, должны быть указаны)

<i>Условия</i>	<i>Точки частоты вращения и/или крутящего момента и/или мощности, которые могут исключаться, со ссылкой на условия, перечисленные в левом столбике</i>
Первые 24 (± 1) с и последние 25 с	Частота вращения, крутящий момент и мощность
Полностью открытая дроссельная заслонка и считываемые значения крутящего момента <95% исходных значений крутящего момента	Крутящий момент и/или мощность
Полностью открытая дроссельная заслонка и считываемые значения частоты вращения < 95% исходных значений частоты вращения	Частота вращения и/или мощность
Закрытая дроссельная заслонка, считываемое значение частоты вращения > значений частоты вращения холостого хода + 50 мин. ⁻¹ и считываемое значение крутящего момента > 105% от исходных значений крутящего момента	Крутящий момент и/или мощность

<i>Условия</i>	<i>Точки частоты вращения и/или крутящего момента и/или мощности, которые могут исключаться, со ссылкой на условия, перечисленные в левом столбике</i>
Закрытая дроссельная заслонка, считываемое значение частоты вращения \leq значения частоты вращения холостого хода + 50 мин ⁻¹ и считываемое значение крутящего момента = определенному изготовителем/измеренному значению крутящего момента на холостом ходу $\pm 2\%$ от максимального крутящего момента	Частота вращения и/или мощность
Закрытая дроссельная заслонка и считываемое значение частоты вращения > 105% исходного значения частоты вращения	Частота вращения и/или мощность

Приложение 4А – Добавление 1

Процедуры измерения и отбора проб (ВДУЦ, ВДПЦ)

1. Процедуры измерения и отбора проб (ВДУЦ)

Для измерения содержания газообразных компонентов и твердых частиц, выделяемых двигателем, представленным на испытание, применяются методы, описанные в добавлении 4 к приложению 4А, где охарактеризованы рекомендуемые аналитические системы для газообразных выбросов (пункт 1.1) и рекомендуемые системы разбавления и отбора твердых частиц (пункт 1.2).

По просьбе изготовителя и с согласия органа, предоставляющего официальное утверждение, методы, описанные в пункте 9 приложения 4В, могут использоваться в качестве альтернатив методам, указанным в пункте 1 настоящего добавления.
- 1.1 Спецификации динамометра

С целью реализации цикла испытания, описанного в пункте 3.7.1 приложения 4А, используется динамометр для испытания двигателя с соответствующими характеристиками. Приборы для измерения крутящего момента и частоты вращения должны допускать проведение измерений мощности на валу в заданных пределах. Могут потребоваться дополнительные расчеты. Точность измерительных приборов должна быть такой, чтобы она не превышала максимальных показателей допусков, приведенных на рисунках, содержащихся в пункте 1.3.
- 1.2 Расход потока отработавших газов

Расход потока отработавших газов определяется с помощью одного из методов, указанных в пунктах 1.2.1–1.2.4.
- 1.2.1 Метод непосредственного измерения

Непосредственное измерение расхода отработавших газов осуществляется с помощью мерного сопла или эквивалентной измерительной системы (подробно см. ISO 5167:2000).

Примечание: Непосредственное измерение расхода газообразных веществ является сложной задачей. Должны быть приняты меры предосторожности для недопущения ошибок при измерении, которые ведут к искажению величин выбросов.
- 1.2.2 Метод измерения расхода воздуха и топлива

Измерение расхода воздуха и расхода топлива.

Используются расходомеры воздуха и топлива, точность которых указана в пункте 1.3.

Расчет расхода отработавших газов производится следующим образом:

$$G_{\text{EXHW}} = G_{\text{AIRW}} + G_{\text{FUEL}} \text{ (для массы влажных отработавших газов)}$$

1.2.3 Метод определения содержания углерода

Расчет массы отработавших газов по расходу топлива и концентрации отработавших газов с использованием метода определения содержания углерода (см. добавление 3 к приложению 4А).

1.2.4 Метод измерения с помощью индикаторного газа

Данный метод предполагает измерение концентрации индикаторного газа в отработавших газах. Известное количество инертного газа (например, чистого гелия) вводится в поток отработавшего газа в качестве индикаторного газа. Газ перемешивается и разбавляется отработавшим газом, но не вступает в реакцию в отводящей выпускной трубе. Затем измеряется концентрация газа в пробе отработавшего газа.

Для обеспечения полного смешивания индикаторного газа пробник, используемый для отбора пробы отработавшего газа, устанавливается на расстоянии по меньшей мере 1 м или на расстоянии, соответствующем тридцатикратному диаметру отводящей выпускной трубы, в зависимости от того, какое из этих значений больше, ниже точки введения индикаторного газа. Пробоотборник может находиться ближе к точке введения газа, если полное перемешивание удостоверяется сопоставлением концентрации индикаторного газа с исходной концентрацией, когда индикаторный газ вводится на входе в двигатель.

Расход потока индикаторного газа должен быть установлен таким образом, чтобы концентрация индикаторного газа при частоте вращения двигателя на холостом ходу после смешивания становилась меньше, чем в случае полной шкалы анализатора индикаторного газа.

Расчет расхода потока отработавшего газа производится следующим образом:

$$G_{\text{EXHW}} = \frac{G_{\text{T}} \cdot \rho_{\text{EXH}}}{60 \cdot (\text{conc}_{\text{mix}} - \text{conc}_{\text{a}})},$$

где:

G_{EXHW} – мгновенный поток отработавшего газа (кг/с),

G_{T} – поток индикаторного газа (см²/мин),

conc_{mix} – мгновенная концентрация индикаторного газа после смешивания (млн⁻¹),

ρ_{EXH} – плотность отработавшего газа (кг/м³),

conc_{a} – фоновая концентрация индикаторного газа во всасываемом воздухе (млн⁻¹).

Фоновая концентрация индикаторного газа ($conc_a$) может определяться путем усреднения фоновой концентрации, измеряемой непосредственно перед испытанием и после испытания.

Если фоновая концентрация меньше 1% от концентрации индикаторного газа после смешивания ($conc_{mix}$) при максимальном потоке отработавших газов, то фоновая концентрация может не учитываться.

Вся система должна соответствовать техническим требованиям относительно точности измерения потока отработавших газов и должна быть калибрована в соответствии с пунктом 1.11.2 добавления 2.

1.2.5 Метод измерения расхода воздушного потока и соотношения воздуха и топлива

Данный метод предполагает расчет массы отработавших газов на основе воздушного потока и соотношения воздуха и топлива. Расчет мгновенного потока отработавших газов по массе производится по следующей формуле:

$$G_{EXHW} = G_{AIRW} \cdot \left(1 + \frac{1}{A / F_{st} \cdot \lambda}\right),$$

при этом $A / F_{st} = 14,5$.

$$\lambda = \frac{\left(100 - \frac{conc_{CO} \cdot 10^{-4}}{2} - conc_{HC} \cdot 10^{-4}\right) + \left(0,45 \cdot \frac{1 - \frac{2 \cdot conc_{CO} \cdot 10^{-4}}{3,5 \cdot conc_{CO_2}}}{1 + \frac{conc_{CO} \cdot 10^{-4}}{3,5 \cdot conc_{CO_2}}}\right) \cdot (conc_{CO_2} + conc_{CO} \cdot 10^{-4})}{6,9078 \cdot (conc_{CO_2} + conc_{CO} \cdot 10^{-4} + conc_{HC} \cdot 10^{-4})},$$

где:

A / F_{st} – стехиометрическое соотношение воздуха и топлива (кг/кг),

λ – относительное соотношение воздуха/топлива,

$conc_{CO_2}$ – сухая концентрация CO_2 (%),

$conc_{CO}$ – сухая концентрация CO (млн⁻¹),

$conc_{HC}$ – концентрация HC (млн⁻¹).

Примечание: Эти расчеты относятся к дизельному топливу с соотношением Н/С, равным значению, указанному в пункте 1.8.

Устройство для измерения потока воздуха должно соответствовать техническим требованиям относительно точности, указанным в таблице 3, используемый анализатор CO_2 должен соответствовать техническим требованиям, указанным в пункте 1.4.1, и вся система должна соответствовать техническим требованиям относительно точности применительно к потоку отработавших газов.

В факультативном порядке такое оборудование для измерения соотношения воздуха и топлива, как датчик циркониевого типа, мо-

жет использоваться для измерения относительного соотношения воздуха и топлива в соответствии с техническими требованиями, указанными в пункте 1.4.4.

1.2.6 Система с полным разбавлением потока отработавших газов

При использовании системы с полным разбавлением потока общий поток разбавленных отработавших газов (G_{TOTW}) измеряется с помощью PDP или CFV либо SSV (пункт 1.2.1.2 добавления 4 к приложению 4А). Точность измерения должна соответствовать положениям пункта 2.2 добавления 2 к приложению 4А.

1.3 Точность

Калибровка всех измерительных приборов должна соответствовать национальным и международным стандартам и удовлетворять предписаниям, изложенным в таблице 3.

Таблица 3
Точность измерительных приборов

№	Измерительный прибор	Точность
1	Частота вращения двигателя	$\pm 2\%$ от считываемых значений или $\pm 1\%$ от максимального значения двигателя в зависимости от того, какой из этих показателей выше
2	Крутящий момент	$\pm 2\%$ от считываемых значений или $\pm 1\%$ от максимального значения двигателя в зависимости от того, какой из этих показателей выше
3	Расход топлива	$\pm 2\%$ от максимального значения двигателя
4	Расход воздуха	$\pm 2\%$ от считываемых значений или $\pm 1\%$ от максимального значения двигателя в зависимости от того, какой из этих показателей выше
5	Поток отработавших газов	$\pm 2,5\%$ от считываемых значений или $\pm 1,5\%$ от максимального значения двигателя в зависимости от того, какой из этих показателей выше
6	Температуры ≤ 600 К	± 2 К, абсолютное значение
7	Температуры > 600 К	$\pm 1\%$ от считываемых значений
8	Давление отработавших газов	$\pm 0,2$ кПа, абсолютное значение
9	Понижение давления всасываемого воздуха	$\pm 0,05$ кПа, абсолютное значение
10	Атмосферное давление	$\pm 0,1$ кПа, абсолютное значение
11	Другие виды давления	$\pm 0,1$ кПа, абсолютное значение
12	Абсолютная влажность	$\pm 5\%$ от считываемого значения
13	Разбавление потока воздуха	$\pm 2\%$ от считываемого значения
14	Поток разбавленный отработавших газов	$\pm 2\%$ от считываемого значения

- 1.4 Определение газообразных компонентов
- 1.4.1 Общие технические требования к анализатору
- Диапазон измерения анализатора должен соответствовать точности, необходимой для измерения концентраций компонентов отработавших газов (пункт 1.4.1.1). Анализаторы рекомендуется использовать таким образом, чтобы измеряемая концентрация находилась в пределах 15%–100% полной шкалы.
- Если полная шкала составляет 155 млн^{-1} (или $\text{млн}^{-1} \text{ С}$) либо менее или если используются считывающие системы (компьютеры, накопители данных), которые обладают достаточной точностью и разрешающая способность которых составляет менее 15% полной шкалы, то приемлемой также считается концентрация менее 15% полной шкалы. В этом случае необходимо проводить дополнительные калибровки для обеспечения точности калибровочных кривых (пункт 1.5.5.2 добавления 2 к приложению 4А).
- Уровень электромагнитной совместимости (ЭМС) оборудования должен быть таким, чтобы дополнительные ошибки сводились к минимуму.
- 1.4.1.1 Погрешность измерения
- Значения, получаемые при помощи анализатора, не должны отклоняться от номинальной точки калибровки более чем на $\pm 2\%$ от считываемых значений либо $\pm 0,3\%$ от полной шкалы в зависимости от того, какое из этих значений больше.
- Примечание:* Для целей настоящего стандарта точность определяется в качестве отклонения считываемых с анализатора значений от номинальных калибровочных значений с использованием калибровочного газа (= верному значению).
- 1.4.1.2 Воспроизводимость результатов
- Воспроизводимость, определенная как стандартное отклонение десяти последовательных показаний на соответствующий калибровочный или поверочный газ, увеличенная в 2,5 раза, не должна превышать $\pm 1\%$ концентрации полной шкалы для каждого диапазона выше 155 млн^{-1} (или $\text{млн}^{-1} \text{ С}$) либо $\pm 2\%$ для каждого диапазона ниже 155 млн^{-1} (или $\text{млн}^{-1} \text{ С}$).
- 1.4.1.3 Шум
- Максимальная чувствительность анализатора к нулевому и калибровочному газу либо к поверочному газу в течение любого периода в 10 секунд не должна превышать 2% полной шкалы во всех используемых диапазонах.
- 1.4.1.4 Нулевой дрейф
- Нулевой дрейф в течение периода в один час должен составлять менее 2% полной шкалы в самом низком из используемых диапазонов. Нулевая чувствительность определяется как средняя чувствительность (включая шум) на нулевой поверочный газ в течение 30-секундного интервала.

- 1.4.1.5 Поверочный дрейф
- Поверочный дрейф в течение периода в один час должен составлять менее 2% полной шкалы в самом низком из используемых диапазонов. Калибровочный сдвиг определяется как разница калибровочной чувствительности и нулевой чувствительности. Калибровочная чувствительность определяется как средняя чувствительность (включая шум) на калибровочный газ в течение 30-секундного интервала.
- 1.4.2 Сушка газа
- Факультативное устройство для сушки газа должно оказывать минимальное воздействие на концентрацию измеряемых газов. Использование химических сушиителей – это неприемлемый метод удаления воды из пробы.
- 1.4.3 Анализаторы
- В пунктах 1.4.3.1–1.4.3.5 настоящего добавления приводится описание используемых принципов измерения. Подробное описание системы измерения содержится в добавлении 4 к приложению 4А.
- Подлежащие измерению газы анализируются с помощью указанных ниже приборов. Для нелинейных анализаторов допускается использование линейных цепей.
- 1.4.3.1 Анализ оксида углерода (CO)
- Для анализа оксида углерода используется анализатор недисперсионного инфракрасного (NDIR) абсорбционного типа.
- 1.4.3.3 Анализ диоксида углерода (CO₂)
- Для анализа диоксида углерода используется анализатор недисперсионного инфракрасного (NDIR) абсорбционного типа.
- 1.4.3.3 Анализ углеводорода (HC)
- Для анализа углеводорода используется анализатор типа нагреваемого пламенно-ионизационного детектора (HFID), состоящий из детектора, клапанов, системы трубопроводов и т.д. и нагреваемый таким образом, чтобы температура газа удерживалась на уровне 463 К (190 °C) ±10 К.
- 1.4.3.4 Анализ оксидов азота (NO_x)
- Для анализа оксидов азота используется анализатор типа хемиллюминесцентный детектор (CLD) или нагреваемый хемиллюминесцентный детектор (HCLD) с преобразователем NO₂/NO, если измерения проводятся на сухой основе. Если же измерения проводятся на влажной основе, то используется HCLD с преобразователем, поддерживающим температуру выше 328 К (55 °C), при условии соблюдения требований относительно проверки на сбой по воде (пункт 1.9.2.2 добавления 2 к приложению 4А).

В случае как CLD, так и HCLD траектория выборки поддерживается при температуре стенок 328 К–473 К (55–200 °С) до преобразователя для измерения на сухой основе и до анализатора для измерения на влажной основе.

1.4.4 Измерение соотношения воздуха и топлива

В качестве оборудования для измерения соотношения воздуха и топлива с целью определения потока отработавших газов, как указано в пункте 1.2.5, должен использоваться датчик измерения широкого диапазона соотношения воздуха и топлива либо кислородный датчик циркониевого типа.

Датчик монтируется непосредственно на отводящей выпускной трубе, где температура отработавших газов достаточно высока для устранения конденсации влаги.

Точность этого датчика с интегрированными электронными средствами должна составлять:

±3% от считываемых показателей $\lambda < 2$,

±5% от считываемых показателей $2 \leq \lambda < 5$,

±10% от считываемых показателей $5 \leq \lambda$.

Для обеспечения обозначенной выше точности датчик должен быть калиброван в соответствии с указаниями изготовителя прибора.

1.4.5 Отбор проб газообразных выбросов

Пробоотборники для газообразных выбросов должны устанавливаться на расстоянии не менее 0,5 м или на расстоянии, соответствующем трехкратному диаметру отводящей выпускной трубы (в зависимости от того, какая из этих величин больше) перед выпускным отверстием системы выпуска отработавших газов, если это возможно, и достаточно близко к двигателю, с тем чтобы температура отработавших газов в пробнике составляла не менее 343 К (70 °С).

Для испытания многоцилиндрового двигателя, имеющего выпускной коллектор, вход пробника помещается на достаточном удалении таким образом, чтобы проба была репрезентативной для среднего выброса отработавших газов из всех цилиндров. В многоцилиндровых двигателях с несколькими выпускными коллекторами, например в V-образном двигателе, разрешается отбирать пробу из каждого выпускного коллектора отдельно и рассчитывать средний выброс отработавших газов. Могут использоваться другие методы, если доказано их соответствие упомянутым выше методам. Для расчета выбросов отработавших газов должен использоваться общий расход отработавших газов двигателя по массе.

Если для определения твердых частиц используется система с полным разбавлением потока, то содержание газообразных выбросов может также определяться в разбавленных отработавших газах. Пробоотборники устанавливаются рядом с пробоотборником для твердых частиц в туннеле для разбавления (пункт 1.2.1.2 добавление 4 к приложению 4А, DT, и пункт 1.2.2, PSP). Содержание CO и

CO₂ может определяться в факультативном порядке посредством отбора проб в мешок и последующего измерения концентрации в этом мешке для сбора проб.

1.5 Определение содержания твердых частиц

Для определения содержания твердых частиц требуется система разбавления. Разбавление может осуществляться с помощью системы с частичным разбавлением потока или системы с полным разбавлением потока. Потенциал потока системы разбавления должен быть достаточно большим для полного устранения конденсации воды в системах разбавления и отбора проб, а также для поддержания температуры разбавленных отработавших газов на уровне 315 К (42 °С) и 325 К (52 °С) непосредственно перед фильтродержателями. Допускается повторная сушка воздуха до его поступления в систему разбавления, если влажность воздуха является высокой. Рекомендуется использовать разбавляющий воздух, предварительно нагретый до предельной температуры в 303 К (30 °С), если температура окружающего воздуха ниже 293 К (20 °С). Вместе с тем температура разбавляющего воздуха не должна превышать 325 К (52 °С) до введения отработавших газов в туннель для разбавления.

Примечание: В случае диапазонов мощности до К включительно при использовании циклов дискретного режима температура фильтра может выдерживаться на уровне не менее максимальной температуры в 325 К (52 °С) вместо температурного диапазона в 42–52 °С.

При использовании системы с частичным разбавлением потока пробоотборник для твердых частиц должен устанавливаться в непосредственной близости и перед пробоотборником для газов в соответствии с пунктом 4.4 и с рис. 4–12, EP и SP в пункте 1.2.1.1 добавления 4 к приложению 4А.

Система с частичным разбавлением потока должна быть сконструирована таким образом, чтобы весь поток отработавших газов подразделялся на два потока, причем чтобы меньший поток разбавлялся с помощью воздуха и затем использовался для измерения содержания твердых частиц. Для этого потока весьма важно, чтобы коэффициент разбавления определялся с высокой степенью точности. Могут использоваться различные методы разделения потоков, причем типом использованного разделения потоков в значительной степени определяется характер используемого оборудования для отбора проб и процедур (пункт 1.2.1.1 добавления 4 к приложению 4А).

Для определения массы твердых частиц требуются система отбора проб твердых частиц, фильтры для отбора проб твердых частиц, весы с точностью взвешивания до миллионной доли грамма, а также камера для взвешивания с контролируемой температурой и влажностью.

Для отбора проб твердых частиц могут использоваться следующие два метода:

- а) метод, предусматривающий применение одного фильтра, в соответствии с которым задействуется одна пара фильтров (пункт 1.5.1.3 настоящего добавления) для всех режимов цикла испытания. Особое внимание должно уделяться времени отбора проб и расходу потоков на этапе отбора проб в ходе испытания. Однако для данного цикла испытания требуется только одна пара фильтров;
- б) метод, предусматривающий применение нескольких фильтров, в соответствии с которым задействуется одна пара фильтров (пункт 1.5.1.3 настоящего добавления) для каждого отдельного режима цикла испытания. Этот метод позволяет использовать более простые процедуры отбора проб, но требует большего количества фильтров.

1.5.1 Фильтры для отбора проб твердых частиц

1.5.1.1 Технические требования к фильтрам

Для проведения сертификационных испытаний требуются стекловолоконные фильтры с фторуглеродным покрытием или фильтры с фторуглеродной основой мембранного типа. Для особых видов применения могут использоваться различные фильтрующие материалы. Фильтры всех типов должны иметь 0,3 мк DOP (диоктилфталат), степень улавливания не менее 99% при скорости потока газа 35–100 см/с. При проведении корреляционных испытаний между лабораториями или между изготовителем и органом, предоставляющим официальное утверждение, должны использоваться фильтры идентичного качества.

1.5.1.2 Размер фильтра

Минимальный диаметр фильтров для твердых частиц должен составлять 47 мм (37-миллиметровый диаметр фильтрующего элемента). Допускаются фильтры большего диаметра (пункт 1.5.1.5).

1.5.1.3 Предварительные и основные фильтры

Пробы разбавленных отработавших газов в ходе испытания отбираются с помощью пары устанавливаемых друг за другом фильтров (одного предварительного и одного основного фильтра). Основной фильтр устанавливается не далее чем в 100 мм за предварительным фильтром, и между ними не должно быть никакого контакта. Фильтры могут взвешиваться отдельно или в паре, причем фильтрующие элементы обращаются друг к другу.

1.5.1.4 Скорость прохождения отработавших газов через фильтрующую поверхность

Скорость потока газа в фильтре должна достигать 35–100 см/с. Увеличение падения давления между началом и концом испытания должно составлять не более 25 кПа.

1.5.1.5 Нагрузка на фильтр

Рекомендуемая минимальная нагрузка на фильтр в случае фильтров самых обычных размеров указана в приведенной ниже таблице. Для фильтров более крупных размеров минимальная нагрузка на фильтр должна составлять 0,065 мг/1000 мм² площади фильтра.

<i>Диаметр фильтра (мм)</i>	<i>Рекомендуемый диаметр фильтрующего элемента (мм)</i>	<i>Рекомендуемая минимальная нагрузка (мг)</i>
47	37	0,11
70	60	0,25
90	80	0,41
110	100	0,62

В случае метода, предусматривающего использование нескольких фильтров, рекомендуемая минимальная совокупная нагрузка на фильтр для всех фильтров представляет собой произведение соответствующей указанной выше величины и квадратного корня общего количества режимов.

1.5.2 Технические требования к камерам для взвешивания и аналитическим весам

1.5.2.1 Условия в камере для взвешивания

Температура камеры (или помещения), в которой проводится кондиционирование и взвешивание фильтров для твердых частиц, должна поддерживаться на уровне 295 К (22 °С) ± 3 К в течение всего времени кондиционирования и взвешивания фильтра. Влажность должна поддерживаться на уровне точки росы 282,5 (9,5 °С) ± 3 К, а относительная влажность – на уровне 45 ± 8%.

1.5.2.2 Взвешивание эталонного фильтра

В окружающей среде камеры (или помещения) не должно быть никаких загрязняющих веществ (как, например, пыль), которые могли бы оседать на фильтрах для твердых частиц в течение их стабилизации. Отклонения от технических требований к помещению для взвешивания, определенных в пункте 1.5.2.1, допускаются, если эти отклонения наблюдаются в течение не более 30 минут. Помещение для взвешивания должно соответствовать указанным техническим требованиям до входа персонала в него. В течение четырех часов должны быть взвешены по крайней мере два неиспользованных эталонных фильтра или две пары эталонных фильтров, однако предпочтительно, чтобы это взвешивание производилось одновременно с взвешиванием фильтра (пары) для отбора проб. Они должны иметь такой же размер и быть изготовлены из того же материала, что и фильтры для отбора проб.

Если средний вес эталонных фильтров (пар эталонных фильтров) отличается от веса фильтра для отбора проб более чем на 10 мкг, то все фильтры для отбора проб снимаются и испытание на выбросы повторяется.

Если критерии стабилизации помещения для взвешивания, указанные в пункте 1.5.2.1, не соблюдаются, но показатели веса эталонного фильтра (пары) соответствуют указанным выше критериям, то изготовитель двигателя может либо согласиться с показателями веса фильтра для отбора проб, либо аннулировать результаты испытания, установив систему контроля помещения для взвешивания, и провести повторные испытания.

1.5.2.3 Аналитические весы

Точность аналитических весов, используемых для определения веса всех фильтров (стандартное отклонение), должна составлять 2 мкг, а разрешение – 1 мкг (1 деление = 1 мкг), как указано изготовителем весов.

1.5.2.4 Устранение эффектов статического напряжения

Для устранения эффектов статического напряжения фильтры должны нейтрализоваться перед взвешиванием, например с помощью нейтрализатора на основе полония или устройства аналогичного действия.

1.5.3 Дополнительные технические требования относительно процедур измерения твердых частиц

Все части системы разбавления и системы отбора проб из отводящей выпускной трубы вплоть до фильтродержателя, которые имеют контакт с первичным и разбавленным отработавшим газом, должны быть сконструированы таким образом, чтобы сводилась к минимуму возможность оседания или изменения содержания твердых частиц. Все части должны быть изготовлены из проводниковых материалов, которые не вступают в реакцию с компонентами отработавших газов, и заземлены для предотвращения электростатических явлений.

2. Процедуры измерения и отбора проб (испытание ВДПЦ)

2.1 Введение

Для измерения содержания газообразных компонентов и твердых частиц, выделяемых двигателем, представленным на испытание, применяются методы, описанные в добавлении 4 к приложению 4А, где охарактеризованы рекомендуемые аналитические системы для газообразных выбросов (пункт 1.1) и рекомендуемые системы разбавления и отбора твердых частиц (пункт 1.2).

2.2 Динамометр и оборудование на испытательном стенде

Для проведения испытаний на выбросы из двигателей, установленных на динамометрах, используется следующее оборудование:

2.2.1 Динамометрический стенд

С целью реализации цикла испытания, описанного в добавлении 4 к настоящему приложению, используется динамометр для испытания двигателя с соответствующими характеристиками. Приборы для измерения крутящего момента и частоты вращения должны допускать проведение измерений мощности в установленных пределах. Могут потребоваться дополнительные расчеты. Точность измерительных приборов должна быть такой, чтобы не превышать максимальных допусков, указанных в таблице 4.

2.2.2 Другие приборы

При необходимости используются приборы для измерения расхода топлива, потребления воздуха, температуры охлаждающих и смазывающих субстанций, давления отработавших газов и понижения давления в заборном канале, температуры отработавшего газа, температуры всасываемого воздуха, атмосферного давления, влажности и температуры топлива. Эти приборы должны соответствовать требованиям, указанным в таблице 4:

Таблица 4
Точность измерительных приборов

№	Измерительный прибор	Точность
1	Частота вращения двигателя	$\pm 2\%$ от считываемых значений или $\pm 1\%$ от максимального значения двигателя в зависимости от того, какой из этих показателей выше
2	Крутящий момент	$\pm 2\%$ от считываемых значений или $\pm 1\%$ от максимального значения двигателя в зависимости от того, какой из этих показателей выше
3	Расход топлива	$\pm 2\%$ от максимального значения двигателя
4	Расход воздуха	$\pm 2\%$ от считываемых значений или $\pm 1\%$ от максимального значения двигателя в зависимости от того, какой из этих показателей выше
5	Поток отработавших газов	$\pm 2,5\%$ от считываемых значений или $\pm 1,5\%$ от максимального значения двигателя в зависимости от того, какой из этих показателей выше
6	Температуры ≤ 600 К	± 2 К, абсолютное значение
7	Температуры > 600 К	$\pm 1\%$ от считываемых значений
8	Давление отработавших газов	$\pm 0,2$ кПа, абсолютное значение
9	Понижение давления всасываемого воздуха	$\pm 0,05$ кПа, абсолютное значение
10	Атмосферное давление	$\pm 0,1$ кПа, абсолютное значение
11	Другие виды давления	$\pm 0,1$ кПа, абсолютное значение
12	Абсолютная влажность	$\pm 5\%$ от считываемых значений
13	Разбавление потока воздуха	$\pm 2\%$ от считываемых значений
14	Поток разбавленных отработавших газов	$\pm 2\%$ от считываемых значений

2.2.3 Поток первичных отработавших газов

Для расчета выбросов первичных отработавших газов и для контроля за системой с частичным разбавлением потока необходимо иметь представление о расходе потока разбавленных отработавших газов по массе. Для определения расхода потока отработавших газов по массе может использоваться любой из методов, описанных ниже.

Для целей расчета выбросов время срабатывания в случае любого из описанных ниже методов не должно быть больше времени срабатывания анализатора, как это определено в пункте 1.11.1 добавления 2.

Для целей поддержания контроля за системой с частичным разбавлением потока требуется более оперативное срабатывание. В случае систем разбавления потока с онлайн-контролем время срабатывания должно составлять $\leq 0,3$ с. В случае систем с частичным разбавлением потока, в которых контроль осуществляется на основе предварительно зарегистрированных результатов испытаний, время срабатывания системы измерения первичного потока должно составлять ≤ 5 с, при том что время нарастания составляет ≤ 1 с. Время срабатывания системы должно указываться изготовителем прибора. Общие требования относительно времени срабатывания для системы разбавления потока отработавшего газа и частичного разбавления потока указаны в пункте 2.4.

Метод непосредственного измерения

Непосредственное измерение мгновенных значений потока отработавших газов может производиться при помощи таких систем, как:

- a) устройства переменного перепада давления, например мерное сопло (подробную информацию см. в стандарте 5167: 2000);
- b) ультразвуковой расходомер;
- c) вихревой расходомер.

Должны быть приняты меры предосторожности для недопущения ошибок при измерении, которые ведут к искажению величин выбросов. К числу таких мер относятся: тщательная установка устройства в системе выпуска отработавших газов двигателя в соответствии с рекомендациями изготовителей приборов и квалифицированной инженерной практикой. В частности, установка прибора не должна влиять на характеристики двигателя и объем выбросов.

Расходомеры должны соответствовать техническим требованиям относительно точности, указанным в таблице 3.

Метод измерения воздуха и топлива

Данный метод предполагает измерение воздушного потока и потока топлива при помощи надлежащих расходомеров. Расчет мгновенного потока отработавших газов производится следующим образом:

$$G_{\text{EXHW}} = G_{\text{AIRW}} + G_{\text{FUEL}} \text{ (для массы влажных отработавших газов).}$$

Расходомеры должны соответствовать техническим требованиям относительно точности, указанным в таблице 3, а также должны быть достаточно точными для обеспечения их соответствия техническим требованиям относительно точности, касающимся потока отработавших газов.

Метод измерения с помощью индикаторного газа

Данный метод предполагает измерение концентрации индикаторного газа в отработавших газах.

Известное количество инертного газа (например, чистого гелия) вводится в поток отработавшего газа в качестве индикаторного газа. Газ перемешивается и разбавляется отработавшим газом, но не вступает в реакцию в отводящей выпускной трубе. Затем измеряется концентрация газа в пробе отработавшего газа.

Для обеспечения полного смешивания индикаторного газа пробник, используемый для отбора пробы отработавшего газа, устанавливается на расстоянии по меньшей мере 1 м или на расстоянии, соответствующем тридцатикратному диаметру отводящей выпускной трубы, в зависимости от того, какое из этих значений больше, ниже точки введения индикаторного газа. Пробоотборник может находиться ближе к точке введения газа, если полное перемешивание удостоверяется сопоставлением концентрации индикаторного газа с исходной концентрацией, когда индикаторный газ вводится на входе в двигатель.

Расход потока индикаторного газа должен быть установлен таким образом, чтобы концентрация индикаторного газа при частоте вращения двигателя на холостом ходу после смешивания становилась меньше, чем в случае полной шкалы анализатора индикаторного газа.

Расчет расхода потока отработавшего газа производится следующим образом:

$$G_{\text{EXHW}} = G_{\text{AIRW}} \cdot \left(1 + \frac{1}{A / F_{\text{st}} \cdot \lambda}\right),$$

при этом $A / F_{\text{st}} = 14,5$.

$$\lambda = \frac{\left(100 - \frac{\text{conc}_{\text{CO}} \cdot 10^{-4}}{2} - \text{conc}_{\text{HC}} \cdot 10^{-4}\right) + \left(0,45 \cdot \frac{1 - \frac{2 \cdot \text{conc}_{\text{CO}} \cdot 10^{-4}}{3,5 \cdot \text{conc}_{\text{CO}_2}}}{1 + \frac{\text{conc}_{\text{CO}} \cdot 10^{-4}}{3,5 \cdot \text{conc}_{\text{CO}_2}}}\right) \cdot (\text{conc}_{\text{CO}_2} + \text{conc}_{\text{CO}} \cdot 10^{-4})}{6,9078 \cdot (\text{conc}_{\text{CO}_2} + \text{conc}_{\text{CO}} \cdot 10^{-4} + \text{conc}_{\text{HC}} \cdot 10^{-4})},$$

где:

A / F_{st} – стехиометрическое соотношение воздуха и топлива (кг/кг),

λ	–	относительное соотношение воздуха/топлива,
$conc_{CO_2}$	–	сухая концентрация CO_2 (%),
$conc_{CO}$	–	сухая концентрация CO (млн ⁻¹),
$conc_{HC}$	–	концентрация HC (млн ⁻¹).

Примечание: Эти расчеты относятся к дизельному топливу с соотношением Н/С, равным значению, указанному в пункте 1.8.

Устройство для измерения потока воздуха должно соответствовать техническим требованиям относительно точности, указанным в таблице 3, используемый анализатор CO_2 должен соответствовать техническим требованиям, указанным в пункте 2.3.1, и вся система должна соответствовать техническим требованиям относительно точности применительно к потоку отработавших газов.

В факультативном порядке такое оборудование для измерения соотношения воздуха и топлива, как датчик циркониевого типа, может использоваться для измерения коэффициента избыточного воздуха и в соответствии с техническими требованиями, указанными в пункте 2.3.4.

2.2.4 Поток разбавленных отработавших газов

Для расчета выбросов в разбавленном отработавшем газе необходимо иметь представление о расходе потока разбавленного отработавшего газа по массе. Общий поток разбавленного отработавшего газа за цикл (кг/испытание) рассчитывается на основе значений, полученных в результате измерений в течение цикла, и соответствующих данных о калибровке устройства для измерения расхода потока (V_0 для PDP, K_V для CFV, C_d для SSV); используются соответствующие методы, описанные в пункте 2.2.1 добавления 3. Если общая масса пробы твердых частиц и газообразных загрязнителей превышает 0,5% общего потока CVS, то поток CVS корректируется или поток проб твердых частиц возвращается в CVS до прохождения через устройство для измерения потока.

2.3 Определение газообразных компонентов

2.3.1 Общие технические требования к анализатору

Диапазон измерения анализатора должен соответствовать точности, необходимой для измерения концентраций компонентов отработавших газов (пункт 1.4.1.1). Анализаторы рекомендуется использовать таким образом, чтобы измеряемая концентрация находилась в пределах 15%–100% полной шкалы.

Если полная шкала составляет 155 млн⁻¹ (или млн⁻¹ С) либо менее или если используются считывающие системы (компьютеры, накопители данных), которые обладают достаточной точностью и разрешающей способностью которых составляет менее 15% полной шкалы, то приемлемой также считается концентрация менее 15% полной шкалы. В этом случае необходимо проводить дополнительные калибровки для обеспечения точности калибровочных кривых (пункт 1.5.5.2 добавления 2 к приложению 4А).

- Уровень электромагнитной совместимости (ЭМС) оборудования должен быть таким, чтобы дополнительные ошибки сводились к минимуму.
- 2.3.1.1 Погрешность измерения
- Значения, получаемые при помощи анализатора, не должны отклоняться от номинальной точки калибровки более чем на $\pm 2\%$ от считываемых значений либо $\pm 0,3\%$ от полной шкалы в зависимости от того, какое из этих значений больше.
- Примечание:* Для целей настоящего стандарта точность определяется в качестве отклонения считываемых с анализатора значений от номинальных калибровочных значений с использованием калибровочного газа (= верному значению).
- 2.3.1.2 Воспроизводимость результатов
- Воспроизводимость, определенная как стандартное отклонение десяти последовательных показаний на соответствующий калибровочный или поверочный газ, увеличенная в 2,5 раза, не должна превышать $\pm 1\%$ концентрации полной шкалы для каждого диапазона выше 155 млн^{-1} (или $\text{млн}^{-1} \text{ C}$) либо $\pm 2\%$ для каждого диапазона ниже 155 млн^{-1} (или $\text{млн}^{-1} \text{ C}$).
- 2.3.1.3 Шум
- Максимальная чувствительность анализатора к нулевому и калибровочному газу либо к поверочному газу в течение любого периода в 10 с не должна превышать 2% полной шкалы во всех используемых диапазонах.
- 2.3.1.4 Нулевой дрейф
- Нулевой дрейф в течение периода в один час должен составлять менее 2% полной шкалы в самом низком из используемых диапазонов. Нулевая чувствительность определяется как средняя чувствительность (включая шум) на нулевой поверочный газ в течение 30-секундного интервала.
- 2.3.1.5 Поверочный дрейф
- Поверочный дрейф в течение периода в один час должен составлять менее 2% полной шкалы в самом низком из используемых диапазонов. Калибровочный сдвиг определяется как разница калибровочной чувствительности и нулевой чувствительности. Калибровочная чувствительность определяется как средняя чувствительность (включая шум) на калибровочный газ в течение 30-секундного интервала.
- 2.3.1.6 Время восстановления
- Что касается анализа первичных отработавших газов, то время восстановления анализатора, установленного в системе измерения, не должно превышать 2,5 с.
- Примечание:* Одна лишь оценка времени восстановления анализатора не позволит четко определить пригодность всей системы к переходным испытаниям. Объемы, и особенно недействующие объемы

мы, во всей системе будут влиять не только на время транспортировки из пробника в анализатор, но и на время восстановления. Кроме того, время транспортировки внутри анализатора будет определяться в качестве времени восстановления анализатора, подобно преобразователю или влагоотделителям внутри анализатора NO_x . Порядок определения времени срабатывания всей системы описан в пункте 1.11.1 добавления 2.

2.3.2 Сушка газа

Речь идет о тех же технических требованиях, которые применяются к испытательному циклу ВДУЦ (пункт 1.4.2), как это охарактеризовано ниже.

Факультативное устройство для сушки газа должно оказывать минимальное воздействие на концентрацию измеряемых газов. Использование химических сушиителей – это неприемлемый метод удаления воды из пробы.

2.3.3 Анализаторы

Речь идет о тех же технических требованиях, которые применяются к испытательному циклу ВДУЦ (пункт 1.4.3), как это охарактеризовано ниже.

Подлежащие измерению газы анализируются с помощью указанных ниже приборов. Для нелинейных анализаторов допускается использование линейных цепей.

2.3.3.1 Анализ оксида углерода (CO)

Для анализа оксида углерода используется анализатор недисперсионного инфракрасного (NDIR) абсорбционного типа.

2.3.3.2 Анализ диоксида углерода (CO_2)

Для анализа диоксида углерода используется анализатор недисперсионного инфракрасного (NDIR) абсорбционного типа.

2.3.3.3 Анализ углеводорода (HC)

Для анализа углеводорода используется анализатор типа нагреваемого пламенно-ионизационного детектора (HFID), состоящий из детектора, клапанов, системы трубопроводов и т.д. и нагреваемый таким образом, чтобы температура газа удерживалась на уровне $463 \text{ K} (190 \text{ }^\circ\text{C}) \pm 10 \text{ K}$.

2.3.3.4 Анализ оксидов азота (NO_x)

Для анализа оксидов азота используется анализатор типа хемилюминесцентный детектор (CLD) или нагреваемый хемилюминесцентный детектор (HCLD) с преобразователем NO_2/NO , если измерения проводятся на сухой основе. Если же измерения проводятся на влажной основе, то используется HCLD с преобразователем, поддерживающим температуру выше $328 \text{ K} (55 \text{ }^\circ\text{C})$, при условии соблюдения требований относительно проверки на сбой по воде (пункт 1.9.2.2 добавления 2 к приложению 4А).

В случае как CLD, так и HCLD, траектория выборки поддерживается при температуре стенок 328 К–473 К (55–200 °С) до преобразователя для измерения на сухой основе и до анализатора для измерения на влажной основе.

2.3.4 Измерение соотношения воздуха и топлива

В качестве оборудования для измерения соотношения воздуха и топлива с целью определения потока отработавших газов, как указано в пункте 2.2.3, должен использоваться датчик измерения широкого диапазона соотношения воздуха и топлива либо кислородный датчик циркониевого типа.

Датчик монтируется непосредственно на отводящей выпускной трубе, где температура отработавших газов достаточно высока для устранения конденсации влаги.

Точность этого датчика с интегрированными электронными средствами должна составлять:

±3% от считываемых показателей $\lambda < 2$,

±5% от считываемых показателей $2 \leq \lambda < 5$,

±10% от считываемых показателей $5 \leq \lambda$.

Для обеспечения обозначенной выше точности датчик должен быть калиброван в соответствии с указаниями изготовителя прибора.

2.3.5 Отбор проб газообразных выбросов

2.3.5.1 Поток первичных отработавших газов

Что касается расчета выбросов в первичных отработавших газах, то речь идет о тех же технических требованиях, которые применяются к испытательному циклу ВДУЦ (пункт 1.4.4), как это охарактеризовано ниже.

Пробники для отбора проб газообразных выбросов должны устанавливаться на расстоянии не менее 0,5 м или на расстоянии, соответствующем трем диаметрам отводящей выпускной трубы (в зависимости от того, какая из этих величин больше) перед выпускным отверстием системы выпуска отработавших газов, если это возможно, и достаточно близко к двигателю, с тем чтобы температура отработавших газов в пробнике составляла не менее 343 К (70 °С).

Для испытания многоцилиндрового двигателя, имеющего выпускной коллектор, вход пробника помещается на достаточном удалении таким образом, чтобы проба была репрезентативной для среднего выброса отработавших газов из всех цилиндров. В многоцилиндровых двигателях с несколькими выпускными коллекторами, например в V-образном двигателе, разрешается отбирать пробу из каждого выпускного коллектора отдельно и рассчитывать средний выброс отработавших газов. Могут использоваться другие методы, если доказано их соответствие упомянутым выше методам. Для расчета выбросов отработавших газов должен использоваться общий расход отработавших газов двигателя по массе.

- 2.3.5.2 Поток разбавленных отработавших газов
- Если используется система с полным разбавлением потока, то применяются нижеследующие технические требования.
- Отводящая выпускная труба между двигателем и системой с полным разбавлением потока должна соответствовать требованиям добавления 4 к приложению 4А.
- Пробоотборник(и) для проб газообразных выбросов устанавливается (устанавливаются) в туннеле для разбавления в том месте, где разбавляющий воздух и отработавший газ надлежащим образом перемешаны, а также в непосредственной близости от пробоотборника для твердых частиц.
- Отбор проб может производиться как правило следующими двумя способами:
- a) загрязняющие вещества отбираются в мешок для отбора проб на протяжении цикла и измеряются после завершения испытания,
 - b) загрязняющие вещества отбираются непрерывно и интегрируются по циклу; данный метод является обязательным для HC и NO_x.
- Пробы фоновых концентраций отбираются перед туннелем для смешивания в пробоотборный мешок и вычитаются из концентрации выбросов в соответствии с пунктом 2.2.3 добавления 3.
- 2.4 Определение содержания твердых частиц
- Для определения содержания твердых частиц требуется система разбавления. Разбавление может осуществляться с помощью системы с частичным разбавлением потока или системы с полным разбавлением потока. Потенциал потока системы разбавления должен быть достаточно большим для полного устранения конденсации воды в системах разбавления и отбора проб, а также для поддержания температуры разбавленных отработавших газов на уровне 315 К (42 °С) и 325 К (52 °С) непосредственно перед фильтродержателями. Допускается повторная сушка воздуха до его поступления в систему разбавления, если влажность воздуха является высокой. Рекомендуется использовать разбавляющий воздух, предварительно нагретый до предельной температуры в 303 К (30 °С), если температура окружающего воздуха ниже 293 К (20 °С). Вместе с тем температура разбавляющего воздуха не должна превышать 325 К (52 °С) до введения отработавших газов в туннель для разбавления.
- Пробоотборник для твердых частиц должен устанавливаться в непосредственной близости от пробоотборника для газообразных выбросов, и его установка должна соответствовать положениям пункта 2.3.5.
- Для определения массы твердых частиц требуется система отбора проб твердых частиц, фильтры для отбора проб твердых частиц, весы с точностью взвешивания до миллионной доли грамма, а также камера для взвешивания с контролируемой температурой и влажностью.

Технические требования относительно системы с частичным разбавлением потока

Система с частичным разбавлением потока должна быть сконструирована таким образом, чтобы весь поток отработавших газов подразделялся на два потока, причем чтобы меньший поток разбавлялся с помощью воздуха и затем использовался для измерения содержания твердых частиц. Для этого потока весьма важно, чтобы коэффициент разбавления определялся с высокой степенью точности. Могут использоваться различные методы разделения потоков, причем типом использованного разделения потоков в значительной степени определяется характер используемого оборудования для отбора проб и процедур (пункт 1.2.1.1 добавления 4 к приложению 4А).

Для контроля системы с частичным разбавлением потока требуется соответствующая быстродействующая система. Время перехода для этой системы определяется методом, указанным в пункте 1.11.1 добавления 2.

Если общее время перехода для системы измерения потока отработавших газов (см. предыдущий пункт) и системы с частичным разбавлением потока составляет менее 0,3 с, то может использоваться онлайн-контроль. Если время перехода превышает 0,3 с, то используется прогностический алгоритм управления на основе предварительно записанных параметров испытания. В этом случае время восстановления должно составлять ≤ 1 с, а время задержки всей комбинации ≤ 10 с.

Система должна быть сконструирована таким образом, чтобы общее время срабатывания обеспечивало отбор репрезентативных проб взвешенных частиц G_{SE} пропорционально расходу отработавших газов по массе. Для определения пропорциональности проводится регрессионный анализ значений G_{SE} по G_{EXHW} с частотой не менее 5 Гц, что соответствует скорости регистрации данных. При этом необходимо соблюдать следующие критерии:

- a) коэффициент смешанной корреляции r линейной регрессии на отрезке $G_{SE} - G_{EXHW}$ должен составлять не менее 0,95%;
- b) стандартная погрешность оценки G_{SE} по G_{EXHW} не должна превышать 5% от максимального значения G_{SE} ;
- c) отрезок G_{SE} , отсекаемый линией регрессии, не должен превышать $\pm 2\%$ максимального значения G_{SE} .

В факультативном порядке допускается проведение предварительного испытания с использованием полученного сигнала расхода отработавших газов по массе для контроля расхода проб, поступающих в систему отбора твердых частиц (прогностический алгоритм управления). Такая процедура требуется в том случае, когда время перехода системы отбора твердых частиц $t_{50,P}$ или/и время перехода сигнала расхода отработавших газов по массе $t_{50,F}$ составляет $> 0,3$ с. Правильность регулировки системы частичного разбавления обеспечивается в том случае, если отметка времени для $G_{EXHW,pre}$, полученная в ходе предварительного испытания, которая используется

для регулирования G_{SE} , сдвигается на прогностический отрезок времени, равный $t_{50,P} + t_{50,F}$.

Для установления корреляции между значениями G_{SE} и G_{EXHW} следует использовать данные, полученные в ходе фактического испытания; при этом G_{EXHW} синхронизируется по $t_{50,F}$ относительно G_{SE} (без учета $t_{50,P}$ в полученном сдвиге). Это означает, что сдвиг по времени между G_{EXHW} и G_{SE} представляет собой разницу между временем перехода каждого из этих параметров, которое было определено в соответствии с пунктом 2.6 добавления 2.

В случае систем с частичным разбавлением потока точность регистрации расхода пробы G_{SE} приобретает особое значение, если она не измеряется непосредственно, а определяется с помощью дифференциального метода измерения расхода:

$$G_{SE} = G_{TOTW} - G_{DILW}.$$

В этом случае точность $\pm 2\%$ для G_{TOTW} и G_{DILW} является недостаточной и не позволяет гарантировать приемлемый уровень точности G_{SE} . Если расход газа определяется с помощью дифференциального метода измерения, то максимальная погрешность разности должна быть такой, чтобы точность G_{SE} находилась в пределах $\pm 5\%$, когда коэффициент разбавления составляет менее 15. Данную погрешность можно рассчитать по среднеквадратичному значению погрешности каждого прибора.

Приемлемые уровни точности G_{SE} могут быть обеспечены при соблюдении одного из следующих условий:

- a) Абсолютная точность G_{TOTW} и G_{DILW} составляет $\pm 0,2\%$, что обеспечивает точность G_{SE} на уровне $\leq 5\%$ при коэффициенте разбавления 15. Однако при более высоких коэффициентах разбавления погрешность будет увеличиваться.
- b) Калибровка G_{DILW} по G_{TOTW} производится таким образом, чтобы обеспечить ту же точность G_{SE} , что и в случае а). Более подробную информацию о такой калибровке см. в пункте 2.6 добавления 2.
- c) Точность G_{SE} определяется опосредованно по точности коэффициента разбавления, определенного с помощью индикаторного газа, например CO_2 . При этом также необходимо обеспечить точность G_{SE} , эквивалентную случаю а).
- d) Абсолютная точность G_{TOTW} и G_{DILW} находится в пределах $\pm 2\%$ полной шкалы, максимальная погрешность разности G_{TOTW} и G_{DILW} составляет $0,2\%$, а линейная погрешность не превышает $\pm 0,2\%$ наибольшего значения G_{TOTW} , зарегистрированного в ходе испытания.

2.4.1 Фильтры для отбора проб твердых частиц

2.4.1.1 Технические требования к фильтрам

Для проведения сертификационных испытаний требуются стекловолоконные фильтры с фторуглеродным покрытием или фильтры с фторуглеродной основой мембранного типа. Для особых видов

применения могут использоваться различные фильтрующие материалы. Фильтры всех типов должны иметь 0,3 мк DOP (диоктилфталат), степень улавливания не менее 99% при скорости потока газа 35–100 см/с. При проведении корреляционных испытаний между лабораториями или между изготовителем и органом, предоставляющим официальное утверждение, должны использоваться фильтры идентичного качества.

2.4.1.2 Размер фильтра

Минимальный диаметр фильтров для твердых частиц должен составлять 47 мм (37-миллиметровый диаметр фильтрующего элемента). Допускаются фильтры большего диаметра (пункт 2.4.1.5).

2.4.1.3 Предварительные и основные фильтры

Пробы разбавленных отработавших газов в ходе испытания отбираются с помощью пары устанавливаемых друг за другом фильтров (одного предварительного и одного основного фильтра). Основной фильтр устанавливается не далее чем в 100 мм за предварительным фильтром, и между ними не должно быть никакого контакта. Фильтры могут взвешиваться отдельно или в паре, причем фильтрующие элементы обращаются друг к другу.

2.4.1.4 Скорость прохождения отработавших газов через фильтрующую поверхность

Скорость потока газа в фильтре должна достигать 35–100 см/с. Увеличение падения давления между началом и концом испытания должно составлять не более 25 кПа.

2.4.1.5 Нагрузка на фильтр

Рекомендуемая минимальная нагрузка на фильтр в случае фильтров самых обычных размеров указана в приведенной ниже таблице. Для фильтров более крупных размеров минимальная нагрузка на фильтр должна составлять 0,065 мг/1000 мм² площади фильтра.

<i>Диаметр фильтра (мм)</i>	<i>Рекомендуемый диаметр фильтрующего элемента (мм)</i>	<i>Рекомендуемая минимальная нагрузка (мг)</i>
47	37	0,11
70	60	0,25
90	80	0,41
110	100	0,62

2.4.2 Технические требования к камерам для взвешивания и аналитическим весам

2.4.2.1 Условия в камере для взвешивания

Температура камеры (или помещения), в которой проводится кондиционирование и взвешивание фильтров для твердых частиц, должна поддерживаться на уровне 295 К (22 °С) ± 3 К в течение всего времени кондиционирования и взвешивания фильтра. Влажность должна поддерживаться на уровне точки росы 282,5 (9,5 °С) ± 3 К, а относительная влажность – на уровне 45 ± 8%.

2.4.2.2 Взвешивание эталонного фильтра

В окружающей среде камеры (или помещения) не должно быть никаких загрязняющих веществ (как, например, пыль), которые могли бы осесть на фильтрах для твердых частиц в течение их стабилизации. Отклонения от технических требований к помещению для взвешивания, определенных в пункте 2.4.2.1, допускается, если эти отклонения наблюдаются в течение не более 30 минут. Помещение для взвешивания должно соответствовать указанным техническим требованиям до входа персонала в него. В течение четырех часов должны быть взвешены по крайней мере два неиспользованных эталонных фильтра или две пары эталонных фильтров, однако предпочтительно, чтобы это взвешивание производилось одновременно со взвешиванием фильтра (пары) для отбора проб. Они должны иметь такой же размер и быть изготовлены из того же материала, что и фильтры для отбора проб.

Если средний вес эталонных фильтров (пар эталонных фильтров) отличается от веса фильтра для отбора проб более чем на 10 мкг, то все фильтры для отбора проб снимаются и испытание на выбросы повторяется.

Если критерии стабилизации помещения для взвешивания, указанные в пункте 2.4.2.1, не соблюдаются, но показатели веса эталонного фильтра (пары) соответствуют указанным выше критериям, то изготовитель двигателя может либо согласиться с показателями веса фильтра для отбора проб, либо аннулировать результаты испытания, установив систему контроля помещения для взвешивания, и провести повторные испытания.

2.4.2.3 Аналитические весы

Точность аналитических весов, используемых для определения веса всех фильтров (стандартное отклонение), должна составлять 2 мкг, а разрешение – 1 мкг (1 деление = 1 мкг), как указано изготовителем весов.

2.4.2.4 Устранение эффектов статического напряжения

Для устранения эффектов статического напряжения фильтры должны нейтрализоваться перед взвешиванием, например с помощью нейтрализатора на основе полония или устройства аналогичного действия.

2.4.3 Дополнительные технические требования относительно процедур измерения твердых частиц

Все части системы разбавления и системы отбора проб из отводящей выпускной трубы вплоть до фильтродержателя, которые имеют контакт с первичным и разбавленным отработавшим газом, должны быть сконструированы таким образом, чтобы сводилась к минимуму возможность оседания или изменения содержания твердых частиц. Все части должны быть изготовлены из проводниковых материалов, которые не вступают в реакцию с компонентами отработавших газов, и заземлены для предотвращения электростатических явлений.

Приложение 4А – Добавление 2

Процедура калибровки (ВДУЦ, ВДПЦ¹)

1. Калибровка аналитических приборов

1.1 Введение

Каждый анализатор должен калиброваться так часто, как это необходимо для выполнения предписаний в отношении точности, указанных в настоящих Правилах. В данном пункте содержится описание метода калибровки для анализаторов, указанных в пункте 1.4.3 добавления 1.

По просьбе изготовителя и с согласия органа, предоставляющего официальное утверждение, методы, описанные в пунктах 8.1 и 8.2 приложения 4В, могут использоваться в качестве альтернативы методам, указанным в пункте 1 настоящего добавления.

1.2 Калибровочные газы

Должен соблюдаться срок годности всех калибровочных газов.

Срок истечения годности калибровочных газов, указанный изготовителем, регистрируется.

1.2.1 Химически чистые газы

Требуемая чистота газов определяется величинами предельного содержания загрязняющих примесей, которые приводятся ниже. Для проведения испытаний должны иметься в наличии следующие газы:

а) очищенный азот

(загрязняющие примеси $\leq 1 \text{ млн}^{-1} \text{ C}$, $\leq 1 \text{ млн}^{-1} \text{ CO}$, $\leq 400 \text{ млн}^{-1} \text{ CO}_2$, $\leq 0,1 \text{ млн}^{-1} \text{ NO}$);

б) очищенный кислород

(чистота $> 99,5\%$ по объему O_2);

с) смесь водород-гелий

($40 \pm 2\%$ водорода, остальное гелий)

(загрязняющие примеси $\leq 1 \text{ млн}^{-1} \text{ C}$, $\leq 400 \text{ млн}^{-1} \text{ CO}_2$);

д) очищенный синтетический воздух

(загрязняющие примеси $\leq 1 \text{ млн}^{-1} \text{ C}$, $\leq 1 \text{ млн}^{-1} \text{ CO}$, $\leq 400 \text{ млн}^{-1} \text{ CO}_2$, $\leq 0,1 \text{ млн}^{-1} \text{ NO}$)

(содержание кислорода в пределах 18–21% по объему).

¹ Процедура калибровки для испытаний ВДУЦ и ВДПЦ является одинаковой за исключением требований, указанных в пунктах 1.11 и 2.6.

1.2.2 Калибровочные и поверочные газы

Могут использоваться смеси газов со следующим химическим составом:

- a) C_3H_8 и очищенный синтетический воздух (см. пункт 1.2.1);
- b) CO и очищенный азот;
- c) NO и очищенный азот (общее содержание NO_2 в этом калибровочном газе не должно превышать 5% от содержания NO);
- d) O_2 и очищенный азот;
- e) CO_2 и очищенный азот;
- f) CH_4 и очищенный синтетический воздух;
- g) C_2H_6 и очищенный синтетический воздух.

Примечание: Сочетание других газов допускается при условии, что эти газы не вступают в реакцию друг с другом.

Истинная концентрация калибровочного и поверочного газа должна находиться в пределах $\pm 2\%$ от номинальной величины. Все концентрации калибровочного газа должны указываться в единицах объема (процентный объем или объем $млн^{-1}$).

Газы, используемые для калибровки и тарирования, можно также получать с помощью газового смесителя путем разбавления с очищенным N_2 или очищенным синтетическим воздухом. Точность смешивающего устройства должна быть такой, чтобы концентрацию разбавленных калибровочных газов можно было определить в пределах $\pm 2\%$.

Под данным определением точности подразумевается, что точность первичных газов, используемых для смешивания, согласно имеющимся данным должна составлять не менее $\pm 1\%$ и что они должны соответствовать национальным или международным газовым стандартам. Проверка производится в диапазоне 15–50% полной шкалы по каждой калибровке, включая смешивающее устройство. Если первая проверка окажется неудачной, то может быть проведена дополнительная проверка с использованием другого калибровочного газа.

В факультативном порядке смеситель можно проверить с помощью прибора, который по своему характеру является линейным, например с помощью CLD с использованием газа NO. Чувствительность прибора регулируется с помощью поверочного газа, направляемого непосредственно в прибор. Смеситель проверяется при заданных параметрах настройки, и номинальное значение сопоставляется с концентрацией, измеренной с помощью данного прибора. Разница в каждой точке должна составлять в пределах $\pm 1\%$ от номинального значения.

С учетом квалифицированной инженерной практики и с предварительного согласия соответствующих сторон могут использоваться и другие методы.

Примечание: Для построения кривой точности калибровки анализатора рекомендуется использовать газовый смеситель с точностью в пределах $\pm 1\%$. Этот газовый смеситель должен калиброваться изготовителем прибора.

- 1.3 Процедура использования анализаторов и система отбора проб
- Процедура использования анализаторов должна соответствовать инструкциям изготовителя приборов в отношении их включения и эксплуатации. В них должны быть включены минимальные требования, указанные в пунктах 1.4–1.9.
- 1.4 Испытание на герметичность
- Проводится испытание системы на герметичность. Пробник отсоединяется от системы выпуска отработавших газов, а входное отверстие закрывается. Включается насос анализатора. После первоначального периода стабилизации все расходомеры должны показывать нулевое значение. В противном случае производится проверка пробоотборных магистралей и устраняется неполадка. Максимальная допустимая скорость утечки со стороны вакуумной части должна составлять 0,5% используемого расхода потока в проверяемой части системы. Для оценки используемого расхода потока могут использоваться потоки анализатора и потоки во втором контуре.
- Другой метод заключается в изменении уровня концентрации на начальном отрезке пробоотборной магистрали путем ее переключения с нулевого на поверочный газ.
- Если по истечении надлежащего периода времени фиксируется более низкая концентрация по сравнению с введенной концентрацией, то это свидетельствует о наличии проблем в плане калибровки или утечки.
- 1.5 Процедура калибровки
- 1.5.1 Измерительные приборы
- Измерительные приборы калибруются, и калибровочные кривые проверяются с помощью стандартных газов. Используются те же значения расхода потока газа, что и в случае отбора проб отработавшего газа.
- 1.5.2 Время прогрева
- Время прогрева должно соответствовать рекомендациям изготовителя. При отсутствии соответствующих указаний анализаторы рекомендуется прогревать в течение не менее двух часов.
- 1.5.3 Анализаторы NDIR и HFID
- Анализатор NDIR настраивается по мере необходимости, а пламя анализатора HFID выводится на оптимальный уровень (пункт 1.8.1.).
- 1.5.4 Калибровка
- Калибруется каждый из обычно используемых рабочих диапазонов.

Анализаторы CO, CO₂, NO_x, HC и O₂ устанавливаются на нулевое значение с помощью очищенного синтетического воздуха (или азота).

В анализаторы вводятся соответствующие калибровочные газы, полученные значения регистрируются и в соответствии с пунктом 1.5.6 строится калибровочная кривая.

Проводится повторная проверка установки на нулевое значение, и при необходимости процедура калибровки повторяется.

1.5.5 Построение калибровочной кривой

1.5.5.1 Общие указания

Кривая калибровки анализатора строится по крайней мере по шести калибровочным точкам (за исключением нулевой), которые располагаются по возможности на одинаковом удалении друг от друга. Наивысший показатель номинальной концентрации должен равняться 90% полной шкалы либо должен быть выше.

Калибровочная кривая рассчитывается с помощью метода наименьших квадратов. Если полученный многочлен больше трех, то число калибровочных точек (за исключением нулевой) по крайней мере должно равняться значению этого многочлена плюс два.

Калибровочная кривая не должна отклоняться более чем на $\pm 2\%$ от номинального значения каждой калибровочной точки и более чем на $\pm 0,3\%$ полной шкалы на нуле.

Калибровочная кривая и калибровочные точки позволяют проверить правильность калибровки. Должны быть указаны различные основные параметры анализатора, а именно:

- a) диапазон измерения;
- b) чувствительность;
- c) дата проведения калибровки.

1.5.5.2 Калибровка ниже 15% полной шкалы

Калибровочная кривая анализатора строится по крайней мере по десяти калибровочным точкам (за исключением нулевой), размещаемых таким образом, чтобы 50% калибровочных точек находились в пределах 10% полной шкалы.

Калибровочная кривая рассчитывается при помощи метода наименьших квадратов.

Калибровочная кривая не должна отклоняться более чем на $\pm 4\%$ от номинального значения каждой калибровочной точки и более чем на $\pm 0,3\%$ полной шкалы при нулевом значении.

1.5.5.3 Альтернативные методы

Альтернативная технология (например, компьютер, электронный переключатель диапазонов контроля и т.д.) может использоваться, если она позволяет обеспечить эквивалентную точность.

1.6 Проверка калибровки

Каждый обычно используемый рабочий диапазон проверяется перед каждым анализом в соответствии с нижеследующей процедурой.

Калибровка проверяется с помощью нулевого газа и поверочного газа, номинальное значение которых превышает 80% полной шкалы измеряемого диапазона.

Если для двух рассматриваемых точек найденная величина не отличается более чем на $\pm 4\%$ полной шкалы от указанной исходной величины, то параметры регулировки могут быть изменены. В противном случае строится новая калибровочная кривая в соответствии с пунктом 1.5.4.

1.7 Проверка эффективности преобразователя NO_x

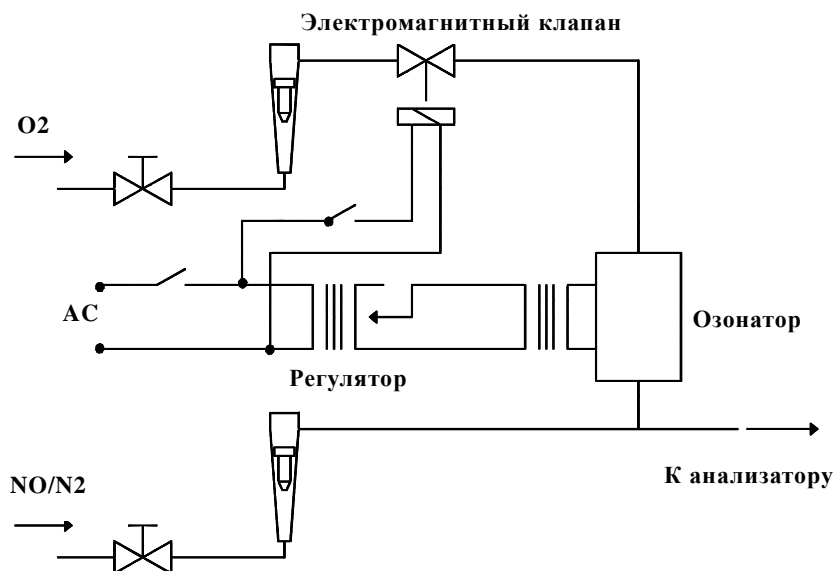
Проверка эффективности используемого преобразователя для преобразования NO_2 в NO проводится в соответствии с пунктами 1.7.1–1.7.8 (рис. 1).

1.7.1 Испытательная установка

Эффективность преобразователей может быть проверена с помощью озонатора при наличии испытательной установки, показанной на рис. 1 (см. также пункт 1.4.3.5 добавления 1), при соблюдении указанной ниже процедуры.

Рисунок 1

Схематическое изображение устройства проверки эффективности преобразователя NO_2



- 1.7.2 Калибровка
- CLD и HCLD калибруются по основному диапазону в соответствии с техническими требованиями изготовителя с помощью нулевого и поверочного газа (в котором содержание NO составляет около 80% рабочего диапазона, а концентрация NO₂ в газовой смеси – менее 5% концентрации NO). Анализатор NO_x должен быть отрегулирован в режиме NO таким образом, чтобы поверочный газ не проходил через преобразователь. Показания концентрации регистрируются.
- 1.7.3 Расчеты
- Эффективность преобразователя NO_x рассчитывается следующим образом:
- $$Efficiency (\%) = \left(1 + \frac{a - b}{c - d} \right) \cdot 100,$$
- где:
- a* – концентрация NO_x в соответствии с пунктом 1.7.6;
 - b* – концентрация NO_x в соответствии с пунктом 1.7.7;
 - c* – концентрация NO в соответствии с пунктом 1.7.4;
 - d* – концентрация NO в соответствии с пунктом 1.7.5.
- 1.7.4 Дополнительная подача кислорода
- С помощью Т-образного соединения в поток газа непрерывно добавляется кислород или нулевой воздух до тех пор, пока указанная концентрация не будет меньше примерно на 20% концентрации калибровки, указанной в пункте 1.7.2. (Анализатор отрегулирован на режим NO.)
- Показания концентрации *c* регистрируются. Озонатор в течение этой процедуры отключен.
- 1.7.5 Включение озонатора
- Озонатор включается для получения достаточного количества озона для снижения концентрации NO приблизительно на 20% (минимальное значение 10%) концентрации калибровки, указанной в пункте 1.7.2. Показания концентрации *d* регистрируются. (Анализатор отрегулирован на режим NO.)
- 1.7.6 Режим NO_x
- Затем анализатор NO переключается в режим NO_x таким образом, чтобы газовая смесь (образованная из NO, NO₂, O₂ и N₂) с данного момента проходила через преобразователь. Указанная концентрация *a* регистрируется. (Анализатор отрегулирован на режим NO_x.)
- 1.7.7 Отключение озонатора
- Озонатор отключается. Газовая смесь, указанная в пункте 1.7.6, проходит через преобразователь в детектор. Указанная концентрация *b* регистрируется. (Анализатор отрегулирован на режим NO_x.)

- 1.7.8 Режим NO
- При отключенном озонаторе производится переключение на режим NO и отключается также подача кислорода или синтетического воздуха. Значение NO_x, полученное анализатором, не должно отклоняться более чем на ±5% от величины, измеренной в соответствии с пунктом 1.7.2. (Анализатор отрегулирован на режим NO.)
- 1.7.9 Интервал проведения испытаний
- Эффективность преобразователя должна проверяться перед каждой калибровкой анализатора NO_x.
- 1.7.10 Требуемая эффективность
- Эффективность преобразователя не должна быть ниже 90%, однако настоятельно рекомендуется, чтобы эффективность превышала 95%.
- Примечание:* Если при наиболее часто используемом диапазоне анализатора озонатор не может сократить концентрацию с 80% до 20% в соответствии с пунктом 1.7.5, то используется наивысший диапазон, обеспечивающий такое сокращение.
- 1.8 Регулировка FID
- 1.8.1 Оптимизация чувствительности детектора
- NFID должен быть отрегулирован в соответствии с указаниями изготовителя прибора. Для оптимизации чувствительности в наиболее часто используемом рабочем диапазоне следует применять поверочный газ, содержащий пропан и воздух.
- После установки показателей расхода потока топлива и воздуха в соответствии с рекомендациями изготовителя в анализатор подается поверочный газ $350 \pm 75 \text{ млн}^{-1} \text{ С}$. Чувствительность при заданном потоке топлива определяется по разности между чувствительностью на поверочный газ и чувствительностью на нулевой газ. Топливный поток регулируется несколько выше и несколько ниже спецификаций изготовителя. Чувствительность на поверочный и нулевой газ при этих топливных потоках регистрируется. Рассчитывается разность между чувствительностью на поверочный и нулевой газ, и топливный поток регулируется по стороне кривой с большими значениями.
- 1.8.2 Коэффициенты чувствительности для углеводородов
- Анализатор калибруется с помощью смеси пропана в воздухе и чистого синтетического воздуха в соответствии с пунктом 1.5.
- Коэффициенты чувствительности определяются при включении анализатора и после основных рабочих интервалов. Коэффициент чувствительности (R_f) для конкретных углеводородов представляет собой отношение показания FID C1 к концентрации газа в баллоне и выражается в $\text{млн}^{-1} \text{ С1}$.
- Концентрация газа для проведения испытания должна находиться на уровне, обеспечивающем чувствительность приблизительно 80% полной шкалы. Концентрация должна быть известна с точно-

стью до $\pm 2\%$ по отношению к гравиметрическому эталону, выраженному в объеме. Кроме того, газовый баллон должен предварительно выдерживаться в течение 24 часов при температуре 298 К ($25\text{ }^\circ\text{C}$) ± 5 К.

Используемые испытательные газы и рекомендуемые относительные коэффициенты чувствительности указаны ниже:

Метан и очищенный синтетический воздух: $1,00 \leq R_f \leq 1,15$.

Пропилен и очищенный синтетический воздух: $0,90 \leq R_f \leq 1,1$.

Толуол и очищенный синтетический воздух: $0,90 \leq R_f \leq 1,10$.

Эти величины соответствуют коэффициенту чувствительности (R_f), равному 1,00 для пропана и очищенного синтетического воздуха.

1.8.3 Проверка кислородной интерференции

Проверка кислородной интерференции проводится при включении анализатора в работу и после основных рабочих интервалов.

Диапазон измерения выбирается таким образом, чтобы концентрация газов, используемых для проверки кислородной интерференции, находилась в пределах 50% в верхней части шкалы. Испытание проводится при предписанной температуре воздуха горелки.

1.8.3.1 Газы для проверки кислородной интерференции

Газы для проверки кислородной интерференции должны содержать пропан с $350\text{ млн}^{-1}\text{C} \pm 75\text{ млн}^{-1}\text{C}$ углеводорода. Значение концентрации определяется по допускам на калибровочный газ путем хроматографического анализа общего состава углеводорода плюс примесей или методом динамического смешения. Азот должен быть доминирующим разбавителем с балансом кислорода. Требующиеся смеси в случае испытания дизельного двигателя являются следующими:

Концентрация O_2	Баланс
21 (20–22)	Азот
10 (9–11)	Азот
5 (4–6)	Азот

1.8.3.2 Процедура

- Анализатор устанавливается на нулевое значение.
- Анализатор тарируется при помощи 21-процентной смеси кислорода.
- Чувствительность на нулевую концентрацию проверяется еще раз. Если она изменилась более чем на 0,5% полной шкалы, то операции а) и б), указанные в настоящем пункте, повторяются.
- Для проверки кислородной интерференции вводятся: 5-процентная и 10-процентная смеси газов.

- e) Чувствительность на нулевую концентрацию проверяется еще раз. Если она изменилась более чем на $\pm 1\%$ полной шкалы, то испытание повторяется.
- f) Показатель кислородной интерференции ($\%O_2I$) рассчитывается для каждой смеси, используемой при операции d), по следующей формуле:

$$\% O_2I = \frac{(B - C)}{B} \cdot 100$$

A – концентрация углеводорода ($\text{млн}^{-1}\text{С}$) в поверочном газе, используемом в случае b);

B – концентрация углеводорода ($\text{млн}^{-1}\text{С}$) в газах, используемых для проверки кислородной интерференции в случае d);

C – чувствительность анализатора

$$(\text{млн}^{-1}) = \frac{A}{D}$$

D – процент от чувствительность анализатора по полной шкале под воздействием *A*.

- g) До начала испытания показатель кислородной интерференции ($\%O_2I$) должен быть меньше $\pm 3,0\%$ для всех газов, требуемых для проверки кислородной интерференции.
- h) Если показатель кислородной интерференции превышает $\pm 3,0\%$, то можно произвести корректировку посредством ступенчатого регулирования расхода воздуха несколько выше и несколько ниже диапазона значений, указанных в спецификациях изготовителя, с повторением в случае каждого потока операций, предусмотренных в пункте 1.8.1.
- i) Если показатель кислородной интерференции превышает $\pm 3,0\%$ после регулировки потока воздуха, то поток топлива и затем поток пробы должны быть изменены с повторением операций, предусмотренных в пункте 1.8.1, в случае каждой новой установки.
- j) Если показатель кислородной интерференции все еще превышает $\pm 3,0\%$, то анализатор FID или горелка должны быть отремонтированы либо заменены до проведения испытаний. После этого повторяются операции, предусмотренные в настоящем пункте, с использованием отремонтированного или замененного оборудования.

1.9 Влияние на показания анализаторов NDIR и CLD

Помимо анализируемого газа на показания приборов могут тем или иным образом влиять и другие газы, находящиеся в выбросах. Позитивное влияние наблюдается в анализаторах NDIR, если посторонний газ оказывает такое же воздействие, как и измеряемый газ, но в меньшей степени. Негативное влияние в анализаторах NDIR

наблюдается тогда, когда посторонний газ расширяет полосу поглощения измеряемого газа, а в детекторах CLD – когда посторонний газ подавляет излучение. Проверки влияния, описываемые в пунктах 1.9.1 и 1.9.2, проводятся до первоначального использования анализатора и после основных рабочих интервалов.

1.9.1 Проверка влияния на показания анализатора CO

Вода и CO₂ могут воздействовать на работу анализатора CO. Поэтому поверочный газ CO₂, имеющий концентрацию 80–100% полной шкалы максимального рабочего диапазона, используемого в ходе испытания, пропускается через воду при комнатной температуре и регистрируется чувствительность анализатора. Чувствительность анализатора не должна превышать 1% полной шкалы для диапазонов, равных или превышающих 300 млн⁻¹, либо более 3 млн⁻¹ для диапазонов ниже 300 млн⁻¹.

1.9.2 Проверки на сбой анализатора NO_x

К двум газам, которые отрицательно влияют на работу анализаторов CLD (и HCLD), относятся CO₂ и водяной пар. Чувствительность приборов к воздействию этих газов пропорциональна их концентрации, поэтому требуется испытательное оборудование для определения возможности сбоя при самых высоких предполагаемых концентрациях, которые могут быть выявлены в ходе испытания.

1.9.2.1 Проверка на сбой по CO₂

Поверочный газ CO₂, имеющий концентрацию 80–100% полной шкалы в максимальном рабочем диапазоне, пропускается через анализатор NDIR, и полученное значение CO₂ регистрируется в качестве *A*. Затем этот газ разбавляется приблизительно на 50% поверочным газом NO и пропускается через NDIR и (H)CLD, причем полученные значения CO₂ и NO регистрируются в качестве *B* и *C*, соответственно. После этого подача CO₂ прекращается и через (H)CLD пропускается только поверочный газ NO, причем значение NO регистрируется в качестве *D*.

Сбой рассчитывается следующим образом:

$$\% CO_2 Quench = \left[1 - \left(\frac{C \cdot A}{(D \cdot A) - (D \cdot B)} \right) \right] \cdot 100,$$

причем он должен составлять не более 3% полной шкалы;

где:

- A* – концентрация неразбавленного CO₂, измеренная с помощью NDIR, в процентах;
- B* – концентрация разбавленного CO₂, измеренная с помощью NDIR, в процентах;
- C* – концентрация разбавленного NO, измеренная с помощью CLD, в млн⁻¹;

D – концентрация неразбавленного NO, измеренная с помощью CLD, в млн⁻¹.

1.9.2.2 Проверка на сбой по воде

Этот метод проверки применяется только к измерениям концентрации влажного газа. При расчете вероятности сбоя, вызываемого водой, должны учитываться разбавление поверочного газа NO водным паром и величина концентрации водяного пара в смеси, которая, как предполагается, будет достигнута в ходе испытания. Поверочный газ NO, имеющий концентрацию 80–100% полной шкалы в нормальном рабочем диапазоне, пропускается через (H)CLD, и полученное значение NO регистрируется в качестве D . Затем этот газ NO пропускается через воду при комнатной температуре и направляется через (H)CLD, причем полученное значение NO регистрируется в качестве C . Температура воды также измеряется и регистрируется в качестве F . Кроме того, определяется и регистрируется в качестве G давление насыщенных паров смеси, соответствующее температуре (F) воды в смесителе. Концентрация водных паров (в процентах) в смеси рассчитывается по следующей формуле:

$$H = 100 \cdot \left(\frac{G}{P_B} \right)$$

и регистрируется в качестве H . Предполагаемая концентрация разбавленного поверочного газа NO (в водяных парах) рассчитывается по следующей формуле:

$$De = D \cdot \left(1 - \frac{H}{100} \right),$$

и регистрируется в качестве De . Для отработавших газов дизельного двигателя максимальная концентрация водяных паров в отработавших газах (в процентах), ожидаемая в ходе испытания, определяется при предположении, что атомное соотношение H/C в топливе составляет 1,8–1,0 по максимальной концентрации CO₂ в отработавших газах либо по неразбавленной концентрации поверочного газа CO₂ (значение A , измеряемое в соответствии с пунктом 1.9.2.1), следующим образом:

$$Hm = (0,9 \cdot A),$$

и регистрируется в качестве Hm .

Сбой по воде рассчитывается следующим образом:

$$\% H_2O_{Quench} = 100 \cdot \left(\frac{De - C}{De} \right) \cdot \left(\frac{Hm}{H} \right),$$

причем он не должен превышать 3% полной шкалы.

De – предполагаемая концентрация разбавленного NO (млн⁻¹);

C – разбавленная концентрация NO (млн⁻¹);

Hm – максимальная концентрация водяных паров (%);

H – реальная концентрация водяных паров (%).

Примечание: Для этой проверки важно, чтобы поверочный газ NO содержал минимальную концентрацию NO₂, так как абсорбция NO₂ в воде не учитывается при расчете сбоя.

- 1.10 Интервалы калибровки
- Анализаторы калибруются в соответствии с пунктом 1.5 по крайней мере каждые три месяца или в тех случаях, когда производится ремонт либо замена системы, которые могут повлиять на калибровку.
- 1.11 Дополнительные требования относительно калибровки для измерений первичных отработавших газов при ВДПЦ испытании
- 1.11.1 Время срабатывания аналитической системы
- Настройка системы на оценку времени срабатывания должна быть точно такой же, как и в случае измерений в ходе испытания (т.е. давление, расход потока, регулировка фильтра на анализаторах и все другие элементы, влияющие на время срабатывания). Время срабатывания определяется с помощью газа, который подводится непосредственно к входному отверстию пробоотборника. Устройства для газовой подводки должны соответствовать техническому требованию о подводке газа менее чем за 0,1 с. Газы, используемые для целей испытания, должны обеспечивать изменение концентрации на уровне не менее 60% полной шкалы измерений FS.
- Регистрируется степень концентрации каждого отдельного газообразного компонента. Время срабатывания определяется в качестве разницы во времени между моментом переключения газа и моментом, в который происходит соответствующее изменение регистрируемой концентрации. Время срабатывания системы (t_{90}) состоит из времени задержки измерительного детектора и времени восстановления детектора. Время задержки означает время, исчисляемое с момента изменения (t_0) до момента, в который показания сработавшей системы составляют 10% от конечных показаний (t_{10}). Время восстановления определяется в качестве времени в пределах 10–90% конечных показаний времени срабатывания ($t_{90} - t_{10}$).
- Для целей синхронизации сигналов анализатора и сигналов регистрации расхода отработавших газов при замере на первичных отработавших газах время перехода определяется в качестве промежутка времени с момента изменения (t_0) до момента, когда показания сработавшей системы составляют 50% от конечных показаний (t_{50}).
- Для всех компонентов, на которые распространяются ограничения (CO, NO_x, HC), и всех используемых диапазонов измерения время срабатывания системы должно составлять ≤ 10 с, а время восстановления – $\leq 2,5$ с.
- 1.11.2 Калибровка анализатора индикаторного газа для измерения потока отработавших газов
- Анализатор для измерения концентрации индикаторного газа в случае его использования должен быть калиброван при помощи стандартного газа.

Калибровочная кривая строится минимум по десяти калибровочным точкам (за исключением нулевой), распределенным таким образом, чтобы половина калибровочных точек находилась в пределах 4–20% полной шкалы анализатора, а остальные точки – в промежутке 20–100% полной шкалы. Калибровочная кривая рассчитывается методом наименьших квадратов.

Калибровочная кривая не должна отклоняться более чем на $\pm 1\%$ полной шкалы от номинального значения каждой калибровочной точки в диапазоне 20–100% полной шкалы. Она не должна также отклоняться более чем на ± 2 от номинального значения в диапазоне 4–20% полной шкалы.

Перед испытанием анализатор устанавливается на нулевое значение и тарируется с использованием нулевого газа и нулевого поверочного газа, номинальное значение которых превышает 80% полной шкалы анализатора.

2. Калибровка системы измерения твердых частиц

2.1 Введение

Каждый компонент калибруется по мере необходимости с целью соблюдения требований относительно точности, предусмотренных в настоящих Правилах. Используемый метод калибровки описывается в настоящем пункте для компонентов, указанных в пункте 1.5 добавления 1 к приложению 4А и в добавлении 4 к приложению 4А.

По просьбе изготовителя и с согласия органа, предоставляющего официальное утверждение, методы, описанные в пунктах 8.1 и 8.2 приложения 4В, могут использоваться в качестве альтернативы методам, предусмотренным в пункте 2 настоящего добавления.

2.2 Измерение потока

Калибровка газовых расходомеров или приборов для измерения потока производится в соответствии с национальными и/или международными стандартами.

Максимальная погрешность измеряемой величины должна находиться в пределах $\pm 2\%$ показаний прибора.

В случае систем с частичным разбавлением потока точность регистрации расхода пробы G_{SE} приобретает особое значение, если она не измеряется непосредственно, а определяется с помощью дифференциального метода измерения расхода:

$$G_{SE} = G_{TOTW} - G_{DILW}.$$

В этом случае точность $\pm 2\%$ для G_{TOTW} и G_{DILW} является недостаточной и не позволяет гарантировать приемлемый уровень точности G_{SE} . Если расход газа определяется с помощью дифференциального метода измерения, то максимальная погрешность разности должна быть такой, чтобы точность G_{SE} находилась в пределах $\pm 5\%$, когда коэффициент разбавления составляет менее 15. Данную погрешность можно рассчитать по среднеквадратичному значению погрешности каждого прибора.

- 2.3 Проверка коэффициента разбавления
- При использовании систем отбора проб твердых частиц без анализатора EGA (пункт 1.2.1.1 добавления 4А к приложению 4) коэффициент разбавления проверяется для каждой новой двигательной установки при работающем двигателе и проведении замеров концентрации CO₂ или NO_x в первичных и разбавленных отработавших газах.
- Измеренный коэффициент разбавления должен находиться в пределах ±10% коэффициента разбавления, рассчитанного по замерам концентрации CO₂ или NO_x.
- 2.4 Проверка условий частичного потока
- Диапазон скорости отработавших газов и колебаний давления проверяется и регулируется в соответствии с предписаниями пункта 1.2.1.1 добавления 4 к приложению 4А (EP), если это применимо.
- 2.5 Интервалы калибровки
- Приборы для измерения потока калибруются по крайней мере каждые три месяца или в тех случаях, когда производится замена системы, которая может повлиять на калибровку.
- 2.6 Дополнительные требования относительно калибровки систем с частичным разбавлением потока.
- 2.6.1 Периодическая калибровка
- Если поток пробы газа определяется при помощи дифференциального измерения потока, то расходы мер или прибор для измерения параметров потока калибруется при помощи одной из следующих процедур таким образом, чтобы точность регистрации потока пробы G_{SE} , поступающей в туннель, соответствовала предписаниям относительно точности, приведенным в пункте 2.4 добавления 1 к приложению 4А.
- Расходомер для измерения G_{DILW} подсоединяется последовательно к расходомеру для измерения G_{TOTW} ; разность показаний обоих расходомеров калибруется не менее чем по пяти установочным точкам со значениями расхода, равномерно распределенными между наименьшим значением G_{DILW} , использованным в ходе испытания, и значением G_{TOTW} , использованным в ходе испытания. Измерение может производиться в обход туннеля для разбавления.
- Калиброванное устройство измерения расхода по массе подсоединяется последовательно к расходомеру для измерения G_{TOTW} , и его точность проверяется по значению, используемому в ходе испытания. Затем это калиброванное устройство подсоединяется последовательно к расходомеру для измерения G_{DILW} и его точность проверяется не менее чем по пяти контрольным точкам, соответствующим коэффициенту разбавления в пределах 3–50, по отношению к значению G_{TOTW} , использованному в ходе испытания.
- Переходная труба ТТ отсоединяется от отводящей выпускной трубы, и калиброванное устройство измерения параметров потока с соответствующим диапазоном измерения G_{SE} подсоединяется к пе-

реходной трубе. Затем G_{TOTW} устанавливается по значению, используемому в ходе испытания, а G_{DILW} последовательно устанавливается как минимум по пяти значениям, соответствующим коэффициентам разбавления q от 3 до 50. В качестве альтернативы можно предусмотреть специальную магистраль калибровки потока в обход туннеля для смешивания, но с прохождением общего и разбавленного потока воздуха через соответствующие расходомеры, как и в условиях реального испытания.

Индикаторный газ направляется в переходную трубу ТТ. Этим индикаторным газом может быть один из компонентов отработавших газов, например CO_2 или NO_x . После разбавления в туннеле компонент индикаторного газа измеряется. Это измерение проводится по пяти коэффициентам разбавления в пределах от 3 до 50. Точность потока пробы определяется на основании коэффициента разбавления q :

$$G_{SE} = G_{TOTW} / q.$$

Для обеспечения точности G_{SE} должна учитываться точность газоанализаторов.

2.6.2 Проверка расхода углерода

Для выявления проблем, связанных с измерением и контролем, и для проверки надлежащей работы системы с частичным разбавлением потока настоятельно рекомендуется производить проверку расхода углерода на реальных отработавших газах. Проверку расхода углерода следует производить каждый раз, по крайней мере при установке нового двигателя либо в случае существенных изменений конфигурации испытательной камеры.

Двигатель должен функционировать при значениях нагрузки и частоты вращения, соответствующих максимальному крутящему моменту, или в любом другом установившемся режиме, при котором содержание CO_2 составляет не менее 5%. Система с частичным разбавлением потока должна работать с коэффициентом разбавления примерно 15 к 1.

2.6.3 Проверка перед испытанием

Проверка перед испытанием проводится не ранее чем за 2 часа до проведения испытания нижеследующим образом.

Точность расходомеров проверяется с помощью того же метода, который использовался для калибровки, не менее чем в двух точках, включая значения расхода G_{DILW} , которые соответствуют коэффициентам разбавления в пределах от 5 до 15 для значения G_{TOTW} , использованного в ходе испытания.

Если данные, зарегистрированные в процессе калибровки, описанной выше, показывают, что калибровка расходомера остается стабильной в течение более продолжительного периода времени, то проверку перед испытанием можно не проводить.

2.6.4 Определение времени перехода

Настройка системы для определения времени перехода должна быть точно такой же, как и в случае измерений в ходе испытания. Время перехода определяется при помощи нижеследующего метода.

Независимый эталонный расходомер с диапазоном измерений, соответствующим расходу пробы, устанавливается последовательно с пробником и подсоединяется непосредственно к нему. Время перехода этого расходомера должно составлять менее 100 мс для той степени регулировки расхода, которая используется для измерения времени срабатывания, причем ограничение расхода должно быть достаточно малым, с тем чтобы исключить возможность воздействия на динамические характеристики системы с частичным разбавлением потока в соответствии с квалифицированной инженерной практикой.

Расход отработавших газов (или расход воздуха, если расход отработавших газов определяется методом расчета), поступающих в систему с частичным разбавлением потока, подвергается ступенчатому изменению от самого низкого до расхода, составляющего не менее 90% полной шкалы. Триггерный механизм перехода на следующую ступень должен быть таким же, как и в случае включения системы прогностического алгоритма управления в ходе реальных испытаний. Величина ступенчатого наращивания расхода отработавших газов и время срабатывания расходомера регистрируются с частотой отбора проб, составляющей не менее 10 Гц.

На основании этих данных для системы с частичным разбавлением потока определяется время перехода, которое представляет собой время с момента ступенчатого наращивания до момента, когда показания расходомера достигают 50% номинального значения. Аналогичным образом определяется время перехода системы с частичным разбавлением потока под воздействием сигнала G_{SE} и время перехода расходомера отработавших газов под воздействием сигнала G_{EXHW} . Значения этих сигналов используются для проверки полученных результатов методом регрессионного анализа после каждого испытания (пункт 2.4 добавления 1 к приложению 4А).

Расчеты повторяются не менее чем по пяти точкам увеличения и снижения расхода, и полученные результаты усредняются. Из полученного значения вычитается внутреннее время перехода (< 100 мс) эталонного расходомера. Полученная разность представляет собой прогностическое значение для системы с частичным разбавлением потока, которое применяется в соответствии с пунктом 2.4 добавления 1 к приложению 4А.

3. Калибровка системы CVS

3.1 Общие положения

Система CVS калибруется с помощью точного расходомера и средств, позволяющих изменить условия функционирования.

Поток, проходящий через систему, измеряется при различных регулировках функционирования потока; измеряются также контрольные параметры системы, и определяется их соотношение с расходом.

Для этих целей могут использоваться расходомеры различных типов, например калиброванная трубка Вентури, калиброванный ламинарный расходомер, калиброванный турбинный расходомер.

По просьбе изготовителя и с согласия органа, предоставляющего официальное утверждение, могут использоваться методы, описанные в пунктах 8.1 и 8.2 приложения 4В в качестве альтернативы методам, указанным в пункте 3 настоящего приложения.

3.2 Калибровка насоса с объемным регулированием (PDP)

Все параметры, относящиеся к насосу, измеряются одновременно с параметрами, относящимися к калиброванной трубке Вентури, которая подключается последовательно к насосу. Затем строится кривая рассчитанного расхода (выраженного в м³/мин на входном отверстии насоса при абсолютном давлении и температуре) по отношению к функции корреляции, которая является показателем конкретного сочетания параметров насоса. После этого составляется линейное уравнение, показывающее зависимость между потоком насоса и корреляционной функцией. Если CVS имеет многоскоростной привод, то необходимо произвести калибровку для каждого используемого диапазона.

В ходе калибровки температура должна оставаться стабильной.

Просачивание во всех соединениях и трубопроводах между калиброванной трубкой Вентури и насосом CVS должно быть меньше 0,3% самой низкой величины расхода (самая высокая точка ограничения и самая низкая точка частоты вращения PDP).

3.2.1 Анализ данных

Расчет расхода воздушного потока (Q_s) при каждой регулировке ограничения (минимум шесть регулировок) рассчитывается в стандартных единицах м³/мин на основе показаний расходомера с использованием метода, предписанного изготовителем. Затем расход воздушного потока преобразуется в расход насоса (V_o) в м³/об. при абсолютной температуре и абсолютном давлении на входе насоса по следующей формуле:

$$V_o = \frac{Q_s}{n} \cdot \frac{T}{273} \cdot \frac{101,3}{P_A},$$

где:

Q_s – расход воздушного потока в нормальных условиях (101,3 кПа, 273 К) (м³/с);

T – температура на входе в насос (К);

P_A – абсолютное давление на входе в насос ($p_B - p_1$) (кПа);

n – число оборотов насоса (об/с).

Для учета взаимодействия колебаний давления в насосе и частоты скольжения насоса функция корреляции (X_0) между числом оборотов насоса, разностью давления на входе в насос и выходе из него и абсолютным давлением на выходе из насоса рассчитывается по следующей формуле:

$$X_0 = \frac{1}{n} \cdot \sqrt{\frac{\Delta p_p}{p_A}},$$

где:

Δp_p – перепад давления между входом насоса и выходом из него (кПа);

p_A – абсолютное давление на выходе из насоса (кПа).

Для получения нижеследующего уравнения калибровки производится подбор прямой методом наименьших квадратов:

$$V_0 = D_0 - m \cdot (X_0),$$

При этом D_0 и m , соответственно, – это отрезок, отсекаемый на координатной оси, и наклон – это параметры, описывающие линию регрессии.

Для системы CVS с несколькими режимами частоты вращения калибровочные кривые, полученные для различных диапазонов расхода насоса, должны быть приблизительно параллельны, а значения отрезков (D_0) должны возрастать по мере снижения диапазона расхода насоса.

Значения, рассчитанные по вышеприведенному уравнению, должны находиться в пределах $\pm 0,5\%$ измеренной величины V_0 . Значения m будут варьироваться в зависимости от того или иного насоса. Засасывание твердых частиц через некоторое время приведет к снижению частоты скольжения насоса, о чем свидетельствует меньшее значение m . Поэтому калибровка должна производиться при запуске насоса после капитального ремонта и в том случае, если общая проверка системы указывает на изменения частоты скольжения.

3.3 Калибровка трубки Вентури с критическим расходом (CFV)

Калибровка CFV основана на уравнении критического расхода через трубку Вентури. Поток газа представляет собой функцию давления и температуры на входе в трубку, как указано ниже:

$$Q_s = \frac{K_v \cdot p_A}{\sqrt{T}},$$

где:

K_v – коэффициент калибровки;

p_A – абсолютное давление на входе в трубку Вентури (кПа);

T – температура на входе в трубку Вентури (К).

3.3.1 Анализ данных

Расход воздушного потока (Q_s) при каждой регулировке ограничения (минимум восемь регулировок) рассчитывается в стандартных единицах м³/мин. на основе показаний расходомера с использованием метода, предписанного изготовителем. Коэффициент калибровки рассчитывается по калибровочным данным каждой регулировки следующим образом:

$$K_v = \frac{Q_s \cdot \sqrt{T}}{P_A},$$

где:

Q_s – расход воздушного потока в стандартных условиях (101,3 кПа, 273 К) (м³/с);

T – температура на входе в трубку Вентури (К);

P_A – абсолютное давление на входе в трубку Вентури (кПа).

Для определения диапазона критического расхода значения K_v наносятся на график, представляющий собой функцию давления на входе в трубку Вентури. В случае критического расхода (дросселирования) K_v будет иметь относительно постоянную величину. По мере снижения давления (увеличение вакуума) режим дросселирования в трубке Вентури прекращается и значение K_v снижается, что свидетельствует о том, что CFV работает за пределами допустимого диапазона.

Среднее значение K_v и стандартное отклонение в диапазоне критического расхода рассчитываются минимум по восьми точкам. Стандартное отклонение не должно превышать $\pm 0,3\%$ среднего значения K_v .

3.4 Калибровка трубки Вентури для дозвуковых потоков (SSV)

Калибровка SSV основана на уравнении расхода через трубку Вентури для дозвуковых потоков. Поток газа представляет собой функцию давления и температуры на входе и падения давления на входе и в горловине SSV, как это указано ниже:

$$Q_{ssv} = A_0 d^2 C_d P_A \sqrt{\left[\frac{1}{T} (r^{1,4286} - r^{1,7143}) \left(\frac{1}{1 - \beta^4 r^{1,4286}} \right) \right]},$$

где:

A_0 – набор постоянных и преобразованных значений = 0,006111 в единицах измерения СИ

$$\left(\frac{\text{м}^3}{\text{мин}} \right) \left(\frac{\text{К}^{\frac{1}{2}}}{\text{кПа}} \right) \left(\frac{1}{\text{мм}^2} \right);$$

d – диаметр горловины SSV (м);

- C_d – коэффициент расхода SSV;
- P_A – абсолютное давление на входе в трубку Вентури (кПа);
- T – температура на входе в трубку Вентури (К);
- r – соотношение давления в горловине SSV и абсолютного статического давления на входе $= 1 - \frac{\Delta P}{P_A}$;
- β – соотношение диаметра горловины SSV (d), и внутреннего диаметра на входе в трубку $= \frac{d}{D}$.

3.4.1 Анализ данных

Расход воздушного потока (Q_{SSV}) при каждой регулировке ограничения (мин. 16 регулировок) рассчитывается в стандартных единицах м³/мин на основе показаний расходомера с использованием метода, предписанного изготовителем. Коэффициент расхода рассчитывается по калибровочным данным для каждой регулировки следующим образом:

$$C_d = \frac{Q_{SSV}}{A_0 d^2 P_A \sqrt{\left[\frac{1}{T} (r^{1,4286} - r^{1,7143}) \left(\frac{1}{1 - \beta^4 r^{1,4286}} \right) \right]}}$$

где:

- Q_{SSV} – расход воздушного потока в стандартных условиях (101,3 кПа, 273 К) (м³/с);
- T – температура на входе в трубку Вентури (К);
- d – диаметр горловины SSV (м);
- r – отношение давления в горловине SSV к абсолютному статическому давлению на входе $= 1 - \frac{\Delta P}{P_A}$;
- β – отношение диаметра горловины SSV (d) к внутреннему диаметру входной трубы $= \frac{d}{D}$.

Для определения диапазона расхода дозвукового потока значения C_d наносятся на график, представляющий собой функцию числа Рейнольдса на горловине SSV. Re на горловине SSV рассчитывается по следующей формуле:

$$Re = A_1 \frac{Q_{SSV}}{d\mu}$$

где:

- A_I – набор постоянных и преобразованных единиц
- $$= 25,55152 \left(\frac{1}{\text{м}^3} \right) \left(\frac{\text{мин}}{\text{с}} \right) \left(\frac{\text{мм}}{\text{м}} \right);$$
- Q_{SSV} – расход воздушного потока в стандартных условиях (101,3 кПа, 273 К) ($\text{м}^3/\text{с}$);
- d – диаметр горловины SSV (м);
- μ – абсолютная или динамическая вязкость газа, рассчитываемая по следующей формуле:

$$\mu = \frac{bT^{3/2}}{S+T} = \frac{bT^{1/2}}{1 + \frac{S}{T}} \text{ кг} / \text{ м} \cdot \text{ с} ,$$

где:

- b – эмпирическая константа = $1,458 \cdot 10^6 \frac{\text{кг}}{\text{мсК}^{\frac{1}{2}}}$;
- S – эмпирическая постоянная = 104,4 К.

Поскольку Q_{SSV} служит одним из коэффициентов в уравнении Re , расчеты необходимо начинать с произвольно выбранной величины Q_{SSV} или C_d калиброванной трубки Вентури и повторять до тех пор, пока результаты не совпадут. Этот метод последовательных приближений должен обеспечить точность до 0,1% или еще большую точность.

Значения C_d , рассчитанные с помощью уравнения подборки калибровочной кривой, как минимум, в 16 точках участка дозвукового потока, должны находиться в пределах $\pm 0,5\%$ измеренной величины C_d в каждой точке калибровки.

3.5 Проверка всей системы

Точность работы всей системы отбора проб CVS и аналитической системы определяется посредством введения известной массы загрязняющего газа в систему во время ее работы в нормальном режиме. Загрязняющее вещество подвергают анализу, и его массу рассчитывают в соответствии с пунктом 2.4.1 добавления 3 к приложению 4А, за исключением случая пропана, когда для НС вместо 0,000472 применяется коэффициент 0,000479. При этом используется один из нижеследующих двух методов.

3.5.1 Измерение с помощью диафрагмы для создания критического потока

Известное количество чистого газа (пропана) подается в систему CVS через калиброванное сужающее устройство критического расхода. Если давление на входе достаточно высокое, то расход потока, регулируемый с помощью сужающего устройства критического расхода, не зависит от давления на выходе (критический расход). Система CVS должна работать в нормальном режиме испытания на

выброс отработавших газов в течение приблизительно 5–10 минут. Проба газа анализируется с помощью обычного оборудования (мешок для отбора проб или метод интегрирования), и производится расчет массы газа. Определенная таким образом масса должна составлять в пределах $\pm 3\%$ от известной массы вводимого газа.

3.5.2 Измерение с помощью гравиметра

Масса небольшого баллона, заполненного пропаном, определяется с точностью до $\pm 0,01$ г. В течение приблизительно 5–10 минут система CVS должна работать в нормальном режиме испытания на выброс отработавших газов. В это время в систему вводится оксид углерода или пропан. Количество выделенного чистого газа определяется методом дифференциального взвешивания. Проба газа анализируется с помощью обычного оборудования (мешок для отбора проб или метод интегрирования), и производится расчет массы газа. Определенная таким образом масса должна быть в пределах $\pm 3\%$ от известной массы вводимого газа.

Приложение 4А – Добавление 3

Оценка данных и расчеты

1. Оценка данных и расчеты: испытание ВДУЦ

1.1 Оценка данных о газообразных выбросах

Для оценки газообразных выбросов определяются средние значения диаграммы показаний приборов за последние 60 с в каждом режиме и на основе средних величин диаграммы показаний приборов и соответствующих данных калибровки определяются средние значения концентрации (*conc*) HC, CO, NO_x и CO₂, если используется метод определения содержания углерода. Может использоваться иной тип регистрации данных, если он обеспечивает получение эквивалентных данных.

Средние значения фоновой концентрации (*conc_d*) могут определяться по показателям разбавленного воздуха в мешке или по непрерывным фоновым показателям (не в мешке) и соответствующим данным калибровки.

Если используются ступенчатые циклы, предусмотренные в пункте 1.2 а) или 1.2 б) приложения 5, соответственно, то применяются процедуры оценки данных и расчеты, указанные в пункте 7.8.2.2 приложения 4В и в применимых разделах пунктов А.8.2, А.8.3 и А.8.4. Окончательные результаты по испытаниям рассчитываются на основе уравнений А.8-60 и А.8-61 либо А.7-49 и А.7-50, соответственно.

1.2 Выбросы твердых частиц

Для оценки твердых частиц для каждого режима регистрируется общая масса проб ($M_{SAM,i}$) частиц, проходящих через фильтры. Фильтры возвращаются в камеру для взвешивания, выдерживаются в ней по крайней мере в течение одного часа, но не более 80 часов, а затем взвешиваются. Регистрируется общая масса фильтров, из которой вычитается масса сухих фильтров (см. пункт 3.1 приложения 4А). Масса твердых частиц (M_f для метода, предусматривающего использование одного фильтра; $M_{f,i}$ для метода, предусматривающего использование нескольких фильтров) представляет собой сумму масс твердых частиц, собранных в предварительном и основном фильтрах. Если применяется фоновая поправка, то регистрируется масса разбавляющего воздуха (M_{DIL}), проходящего через фильтры, и масса твердых частиц (M_d). Если производится более одного измерения, то рассчитывается соотношение M_d/M_{DIL} по каждому конкретному измерению и полученные значения усредняются.

Если используются ступенчатые циклы, предусмотренные в пункте 1.2 а) или 1.2 б) приложения 5, соответственно, то применяются процедуры оценки данных и расчеты, предусмотренные в пункте 7.8.2.2 приложения 4В и в применимых разделах пунктов А.8.2,

А.8.3 и А.8.4. Окончательные результаты испытаний рассчитываются на основе уравнений А.8-64 или А.7-53, соответственно.

1.3 Расчет газообразных выбросов

Окончательные регистрируемые в протоколе результаты испытания рассчитываются нижеследующим образом.

1.3.1 Определение потока отработавших газов

Расход потока отработавших газов ($G_{EXHW,i}$) определяется по каждому режиму в соответствии с пунктами 1.2.1–1.2.3 добавления 1 к приложению 4А.

Если используется система с полным разбавлением потока, то для каждого режима определяется полный расход потока разбавленных отработавших газов ($G_{TOTW,i}$) в соответствии с пунктом 1.2.4 добавления 1.

1.3.2 Поправка на сухой/влажный поток

Поправка на сухой/влажный поток ($G_{EXHW, i}$) определяется по каждому режиму в соответствии с пунктами 1.2.1–1.2.3 добавления 1 к приложению 4А.

Когда используется G_{EXHW} , измеряемая концентрация преобразуется в значение на влажной основе в соответствии со следующей формулой, если измерения проводятся не на влажной основе:

$$conc_{wet} = K_w \cdot conc_{dry}.$$

Для первичного отработавшего газа:

$$K_{w,r} = \left(\frac{1}{1 + 1,88 \cdot 0,005 \cdot (\% CO[dry] + \% CO_2[dry])} \right) \cdot K_{w1},$$

$$K_{w1} = \frac{1,608 \cdot H_a}{1000 + (1,608 \cdot H_a)},$$

$$H_a = \frac{6,22 \cdot R_a \cdot p_a}{p_B - p_a \cdot R_a \cdot 10^{-2}}.$$

Для разбавленного отработавшего газа:

$$K_{w,e,1} = \left(1 - \frac{1,88 \cdot CO_2 \%(wet)}{200} \right) \cdot K_{w2}$$

или

$$K_{w,e,2} = \left(1 + \frac{1 - K_{w2}}{1 + \frac{1,88 \cdot CO_2 \%(dry)}{200}} \right),$$

$$K_{W2} = \frac{1,608 \cdot [H_d \cdot (1 - 1/DF) + H_a \cdot (1/DF)]}{1000 + 1,608 \cdot [H_d \cdot (1 - 1/DF) + H_a \cdot (1/DF)]}$$

Для разбавляющего воздуха:

$$K_{W,d} = 1 - K_{W3},$$

$$K_{W3} = \frac{1,608 \cdot H_d}{1000 + (1,608 \cdot H_d)},$$

$$H_d = \frac{6,22 \cdot R_d \cdot p_d}{p_B - p_d \cdot R_d \cdot 10^{-2}}.$$

Для всасываемого воздуха (если он отличается от разбавляющего воздуха):

$$K_{W,a} = 1 - K_{W2},$$

$$K_{W2} = \frac{1,608 \cdot H_a}{1000 + (1,608 \cdot H_a)},$$

$$H_a = \frac{6,22 \cdot R_a \cdot p_a}{p_B - p_a \cdot R_a \cdot 10^{-2}},$$

где:

- H_a – абсолютная влажность всасываемого воздуха (г воды на кг сухого воздуха);
- H_d – абсолютная влажность разбавляющего воздуха (г воды на кг сухого воздуха);
- R_d – относительная влажность разбавляющего воздуха (процент);
- R_a – относительная влажность всасываемого воздуха (процент);
- p_d – давление насыщенного пара разбавляющего воздуха (кПа);
- p_a – давление насыщенного пара всасываемого воздуха (кПа);
- p_B – общее барометрическое давление (кПа).

Примечание: H_a и H_d могут быть получены посредством измерения относительной влажности, как это указано выше, или путем измерения точки росы, давления водяного пара либо психрометрических измерений с использованием общепринятых уравнений.

1.3.3 Поправка на влажность для NO_x

Поскольку выбросы NO_x зависят от состояния окружающего воздуха, концентрация NO_x рассчитывается с поправкой на температуру и влажность окружающего воздуха при помощи коэффициента K_H , определяемых по следующей формуле:

$$K_H = \frac{1}{1 + A \cdot (H_a - 10,71) + B \cdot (T_a - 298)},$$

где:

$$A \quad - \quad 0,309 G_{Fuel} / G_{AIRD} - 0,0266;$$

$$B \quad - \quad -0,209 G_{Fuel} / G_{AIRD} + 0,00954.$$

$$\frac{G_{FUEL}}{G_{AIRD}} = \text{соотношение топлива / воздуха (на основе воздуха);}$$

T_a – температура воздуха в K;

H_a – влажность всасываемого воздуха (г воды на кг сухого воздуха):

$$H_a = \frac{6,220 R_a \cdot p_a}{p_B - p_a \cdot R_a \cdot 10^{-2}},$$

где:

R_a – относительная влажность всасываемого воздуха (процент);

p_a – давление насыщенного пара всасываемого воздуха (кПа);

p_B – общее барометрическое давление (кПа).

Примечание: H_a можно получить посредством измерения относительной влажности, как это указано выше, или путем измерения точки росы, давления водяного пара либо психрометрических измерений с использованием общепринятых уравнений.

1.3.4 Расчет расхода потока выбросов по массе

Расход потока выбросов по массе для каждого режима производится следующим образом:

а) для первичного отработавшего газа¹:

$$Gas_{mass} = u \cdot conc \cdot G_{EXHW};$$

¹ В случае NO_x показатель концентрации NO_x (NO_xconc или NO_xconc_c) должен умножаться на K_{HNO_x} (коэффициент поправки на влажность для NO_x, указанный в пункте 1.3.3) следующим образом: $K_{HNO_x} \cdot conc$ или $K_{HNO_x} \cdot conc_c$.

b) для разбавленного отработавшего газа²:

$$Gas_{mass} = u \cdot conc_c \cdot G_{TOTW},$$

где:

$conc_c$ – фоновая скорректированная концентрация;

$$conc_c = conc - conc_d \cdot (1 - (1 / DF));$$

$$DF = 13,4 / (conc_{CO_2} + (conc_{CO} + conc_{HC}) \cdot 10^{-4})$$

или:

$$DF = 13,4 / conc_{CO_2}.$$

Коэффициенты "u – влажная основа" используются в соответствии с таблицей 5:

Таблица 5

Значения коэффициента "u – влажная основа" для различных компонентов отработавших газов

Газ	u	conc
NO _x	0,001587	млн ⁻¹
CO	0,000966	млн ⁻¹
HC	0,000479	млн ⁻¹
CO ₂	15,19	процент

Плотность HC определяется по средней величине соотношения углерод/водород в качестве 1:1,85.

1.3.5 Расчет удельных выбросов

Удельные выбросы (г/кВт•ч) по всем отдельным компонентам рассчитываются следующим образом:

$$Individual\ gas = \frac{\sum_{i=1}^n Gas\ mass_i \cdot WF_i}{\sum_{i=1}^n P_i \cdot WF_i},$$

где $P_i = P_{m, i} + P_{AE, i}$.

Коэффициенты весоности и число режимов (n), используемые в указанных выше расчетах, определяются в соответствии с пунктом 3.7.1 приложения 4А.

² В случае NO_x показатель концентрации NO_x (NO_xconc или NO_xconc_c) должен умножаться на K_{HNO_x} (коэффициент поправки на влажность для NO_x, указанный в пункте 1.3.3) следующим образом: K_{HNO_x} · conc или K_{HNO_x} · conc_c.

1.4 Расчет выбросов твердых частиц

Расчет выбросов твердых частиц производится следующим образом:

1.4.1 Коэффициент коррекции на влажность для твердых частиц

Поскольку выбросы твердых частиц дизельными двигателями зависят от состава окружающего воздуха, расход потока твердых частиц по массе корректируется с учетом влажности окружающего воздуха с помощью коэффициента K_p , определяемого по следующей формуле:

$$K_p = 1 / (1 + 0,0133 \cdot (H_a - 10,71)),$$

где:

H_a – влажность воздуха на впуске (г воды на кг сухого воздуха)

$$H_a = \frac{6,220 \cdot R_a \cdot p_a}{p_B - p_a \cdot R_a \cdot 10^{-2}},$$

где:

R_a – относительная влажность всасываемого воздуха (процент);

p_a – давление пара в насыщенном всасываемом воздухе (кПа);

p_B – общее барометрическое давление (кПа).

Примечание: H_a можно получить посредством измерения относительной влажности, как это указано выше, или путем измерения точки росы, давления водяного пара либо психрометрических измерений с использованием общепринятых уравнений.

1.4.2 Система с частичным разбавлением потока

Окончательные регистрируемые в протоколе результаты испытаний выбросов твердых частиц рассчитываются на основе указанных ниже этапов. Поскольку могут использоваться различные типы контроля скорости разбавления, для расчета эквивалентного расхода потока разбавленных отработавших газов по массе применяются различные методы. Все расчеты производятся на основе средних значений по отдельным режимам (i) на протяжении периода отбора проб.

1.4.2.1 Изокинетические системы

$$G_{EDFW, i} = G_{EXHW, i} \cdot q_i,$$

$$q_i = \frac{G_{DILW, i} + (G_{EXHW, i} \cdot r)}{(G_{EXHW, i} \cdot r)},$$

где r соответствует соотношению поперечных сечений изокинетического пробоотборника A_p и отводящей выпускной трубы A_T :

$$r = \frac{A_p}{A_T}$$

1.4.2.2 Системы с измерением концентрации CO₂ или NO_x

$$G_{EDFW,i} = G_{EXHW,i} \cdot q_i,$$

$$q_i = \frac{Conc_{E,i} - Conc_{A,i}}{Conc_{D,i} - Conc_{A,i}},$$

где:

$Conc_E$ – влажная концентрация индикаторного газа в первичных отработавших газах;

$Conc_D$ – влажная концентрация индикаторного газа в разбавленных отработавших газах;

$Conc_A$ – влажная концентрация индикаторного газа в разбавляющем воздухе.

Концентрации, измеренные на сухой основе, преобразуются во влажные концентрации в соответствии с пунктом 1.3.2.

1.4.2.3 Системы с измерением CO₂ и метод определения содержания углерода

$$G_{EDFW,i} = \frac{206,6 \cdot G_{FUEL,i}}{CO_{2D,i} - CO_{2A,i}}$$

где:

CO_{2D} – концентрация CO₂ в разбавленных отработавших газах;

CO_{2A} – концентрация CO₂ в разбавляющем воздухе

(концентрации в процентах по объему на влажной основе).

Это уравнение основывается на предполагаемом содержании углерода (атомы углерода, поступающие в двигатель, выбрасываются в качестве CO₂) и выводится следующим образом:

$$G_{EDFW,i} = G_{EXHW,i} \cdot q_i$$

и

$$q_i = \frac{206,6 \cdot G_{FUEL,i}}{G_{EXHW,i} \cdot (CO_{2D,i} - CO_{2A,i})},$$

1.4.2.4 Системы с измерением потока

$$G_{EDFW,i} = G_{EXHW,i} \cdot q_i,$$

$$q_i = \frac{G_{TOTW,i}}{(G_{TOTW,i} - G_{DILW,i})}.$$

1.4.3 Системы с полным разбавлением потока

Окончательные регистрируемые в протоколе результаты испытаний выбросов твердых частиц рассчитываются нижеследующим образом.

Все расчеты производятся на основе средних величин по отдельным режимам (i) в течение периода отбора проб.

$$G_{EDFW, i} = G_{TOTW, i}$$

1.4.4 Расчет расхода потока твердых частиц по массе

Расчет расхода потока твердых частиц по массе производится следующим образом:

Метод, предусматривающий использование одного фильтра:

$$PT_{\text{mass}} = \frac{M_f \cdot (G_{EDFW})_{\text{aver}}}{M_{\text{SAM}} \cdot 1000},$$

где:

$(G_{EDFW})_{\text{aver}}$ в течение цикла испытания определяется путем сложения средних величин по отдельным режимам в течение периода отбора проб:

$$(G_{EDFW})_{\text{aver}} = \sum_{i=1}^n G_{EDFW, i} \cdot WF_i,$$

$$M_{\text{SAM}} = \sum_{i=1}^n M_{\text{SAM}, i},$$

где $i = 1, \dots, n$.

Метод, предусматривающий использование нескольких фильтров:

$$PT_{\text{mass}, i} = \frac{M_{f, i} \cdot (G_{EDFW, i})_{\text{aver}}}{M_{\text{SAM}, i} \cdot 1000},$$

где $i = 1, \dots, n$.

Расход потока твердых частиц может быть скорректирован по фону следующим образом:

Метод, предусматривающий использование одного фильтра:

$$PT_{\text{mass}} = \left[\frac{M_f}{M_{\text{SAM}}} - \left(\frac{M_d}{M_{\text{DIL}}} \cdot \left(\sum_{i=1}^n \left(1 - \frac{1}{DF_i} \right) \cdot WF_i \right) \right) \right] \cdot \frac{(G_{EDFW})_{\text{aver}}}{1000}.$$

Если проводится более одного измерения, то (M_d/M_{DIL}) заменяется на $(M_d/M_{\text{DIL}})_{\text{aver}}$.

$$DF = \frac{13,4}{\text{conc}_{\text{CO}_2} + (\text{conc}_{\text{CO}} + \text{conc}_{\text{HC}}) \cdot 10^{-4}}$$

или

$$DF = 13,4 / conc_{CO_2}$$

Метод, предусматривающий использование нескольких фильтров:

$$PT_{mass,i} = \left[\frac{M_{f,i}}{M_{SAM,i}} - \left(\frac{M_d}{M_{DIL}} \cdot \left(1 - \frac{1}{DF} \right) \right) \right] \cdot \left[\frac{G_{EDFW,i}}{1000} \right]$$

Если проводится более одного измерения, то (M_d/M_{DIL}) заменяется $(M_d/M_{DIL})_{aver}$.

$$DF = \frac{13,4}{conc_{CO_2} + (conc_{CO} + conc_{HC}) \cdot 10^{-4}}$$

или

$$DF = 13,4 / conc_{CO_2}$$

1.4.5 Расчет удельных выбросов

Удельные выбросы твердых частиц PT (г/кВт•ч) рассчитываются следующим образом³:

Метод, предусматривающий использование одного фильтра:

$$PT = \frac{PT_{mass}}{\sum_{i=1}^n P_i \cdot WF_i}$$

Метод, предусматривающий использование нескольких фильтров:

$$PT = \frac{\sum_{i=1}^n PT_{mass,i} \cdot WF_i}{\sum_{i=1}^n P_i \cdot WF_i}$$

1.4.6 Фактический коэффициент весоности

В случае метода, предусматривающего использование одного фильтра, фактический коэффициент весоности $WF_{E,i}$ для каждого режима рассчитывается следующим образом:

$$WF_{E,i} = \frac{M_{SAM,i} \cdot (G_{EDF})_{aver}}{M_{SAM} \cdot (G_{EDFW,i})}$$

где $i = 1, \dots, n$.

Значение фактических коэффициентов весоности должно находиться в пределах $\pm 0,005$ (абсолютное значение) коэффициентов весоности, перечисленных в пункте 3.7.1 приложения 4А.

³ Показатель расхода потока твердых частиц по массе PT_{mass} должен умножаться на K_p (коэффициент поправки на влажность для твердых частиц, указанный в пункте 1.4.1).

2. Оценка данных и расчеты (испытание ВДПЦ)
- В настоящем пункте описаны следующие два принципа измерения, которые могут использоваться для оценки выбросов загрязняющих веществ при реализации ВДПЦ цикла:
- a) газообразные компоненты измеряются в первичном отработавшем газе в режиме реального времени, и количество частиц определяется с использованием системы с частичным разбавлением потока;
 - b) газообразные компоненты и частицы определяются с использованием системы с полным разбавлением потока (система CVS).
- 2.1 Расчет газообразных выбросов в первичном отработавшем газе и выбросов частиц при помощи системы с частичным разбавлением потока
- 2.1.1 Введение
- Значения мгновенной концентрации газообразных компонентов используются для расчета выбросов по массе путем умножения их на мгновенную величину расхода потока отработавших газов по массе. Расход потока отработавших газов по массе может измеряться непосредственно или рассчитываться при помощи методов, описанных в пункте 2.2.4 добавления 1 к приложению 4А (измерение всасываемого воздуха и потока топлива, метод использования индикаторного газа, измерение всасываемого воздуха и соотношения воздуха и топлива). Особое внимание должно быть уделено времени срабатывания различных приборов. Эти различия учитываются при синхронизации сигналов по времени.
- В случае твердых частиц для регулирования системы с частичным разбавлением потока в целях отбора проб, пропорционального расходу потока отработавших газов по массе, используются сигналы, указывающие на расход потока отработавших газов по массе. Степень пропорциональности проверяется регрессивным анализом проб и потока отработавших газов, как указано в пункте 2.4 добавления 1 к приложению 4А.
- 2.1.2 Определение газообразных компонентов
- 2.1.2.1 Расчет массы выбросов
- Масса загрязняющих веществ M_{gas} (г/испытание) определяется методом расчета мгновенных значений массы выбросов на основе концентраций загрязняющих веществ в первичных отработавших газах, значений u из таблицы 6 (см. также пункт 1.3.4) и потока отработавших газов по массе, синхронизированных с учетом времени перехода и интегрирования мгновенных значений по всему циклу. Концентрации предпочтительнее взвешивать на влажной основе. В случае измерения на сухой основе до проведения любых дальнейших расчетов мгновенные значения концентрации корректируются на сухое/влажное состояние, как это указано ниже.

Таблица 6
**Значения коэффициента "u – влажная основа" для различных
 компонентов отработавших газов**

<i>Газ</i>	<i>u</i>	<i>conc</i>
NO _x	0,001587	млн ⁻¹
CO	0,000966	млн ⁻¹
HC	0,000479	млн ⁻¹
CO ₂	15,19	процент

Плотность HC определяется по средней величине соотношения углерод/водород в качестве 1:1,85.

Применяется следующая формула:

$$M_{\text{gas}} = \sum_{i=1}^n u \cdot \text{conc}_i \cdot G_{\text{EXHW},i} \cdot \frac{1}{f} \quad (\text{в г/испытание}),$$

где

- u* – соотношение между плотностью компонента отработавшего газа и плотностью отработавшего газа;
- conc_i* – мгновенное значение концентрации соответствующего компонента в первичном отработавшем газе (млн⁻¹);
- G_{EXHW, i}* – мгновенное значение расхода отработавших газов по массе (кг/с);
- f* – частота регистрации данных при отборе проб (Гц);
- n* – число замеров.

Для расчета NO_x, используется коэффициент коррекции на влажность *k_H*, как указано ниже.

Мгновенно измеряемая концентрация пересчитывается на влажную основу, как это указано ниже, если она не была измерена на влажной основе.

2.1.2.2 Поправка на сухое/влажное состояние

В случае мгновенно измеряемых концентраций на сухой основе полученные значения пересчитываются на влажную основу в соответствии со следующими формулами:

$$\text{conc}_{\text{wet}} = K_{\text{W}} \cdot \text{conc}_{\text{dry}},$$

где:

$$K_{\text{w,r}} = \left(\frac{1}{1 + 1,88 \cdot 0,005 \cdot (\text{conc}_{\text{CO}} + \text{conc}_{\text{CO}_2})} \right) - K_{\text{W}2},$$

при

$$K_{w2} = \frac{1,608 \cdot H_a}{1000 + (1,608 \cdot H_a)},$$

где:

- $conc_{CO_2}$ – сухая концентрация CO_2 (%);
 $conc_{CO}$ – сухая концентрация CO (%);
 H_a – влажность всасываемого воздуха (г воды на кг сухого воздуха)

$$H_a = \frac{6,220 \cdot R_a \cdot p_a}{p_B - p_a \cdot R_a \cdot 10^{-2}},$$

где:

- R_a – относительная влажность всасываемого воздуха (%);
 p_a – давление насыщенного пара всасываемого воздуха (кПа);
 p_B – общее барометрическое давление (кПа).

Примечание: H_a можно получить посредством измерения относительной влажности, как это указано выше, или путем точки росы, измерения давления водяного пара либо психрометрических измерений с использованием общепринятых уравнений.

2.1.2.3 Поправка NO_x на влажность и температуру

Поскольку выбросы NO_x зависят от состояния окружающего воздуха, концентрация NO_x рассчитывается с поправкой на температуру и влажность окружающего воздуха при помощи коэффициентов, определяемых по следующим формулам:

$$k_H = \frac{1}{1 - 0,0182 \cdot (H_a - 10,71) + 0,0045 \cdot (T_a - 298)},$$

при том, что

- T_a – температура всасываемого воздуха (К);
 H_a – влажность всасываемого воздуха (г воды на кг сухого воздуха)

$$H_a = \frac{6,220 \cdot R_a \cdot p_a}{p_B - p_a \cdot R_a \cdot 10^{-2}},$$

где:

- R_a – относительная влажность всасываемого воздуха (%);
 p_a – давление насыщенного пара всасываемого воздуха (кПа);

p_B – общее барометрическое давление (кПа).

Примечание: H_a можно получить посредством измерения относительной влажности, как это указано выше, или путем измерения точки росы, давления водяного пара или психрометрических измерений с использованием общепринятых уравнений.

2.1.2.4 Расчет удельных выбросов

Удельные выбросы (г/кВт•ч) по каждому отдельному компоненту рассчитываются следующим образом:

$$\text{Individual Gas} = \frac{(1/10)M_{\text{gas,cold}} + (9/10)M_{\text{gas,hot}}}{(1/10)M_{\text{act,cold}} + (9/10)M_{\text{act,hot}}},$$

где:

$M_{\text{gas,cold}}$ – общая масса газообразного загрязняющего вещества за цикл запуска в холодном состоянии (г);

$M_{\text{gas,hot}}$ – общая масса газообразного загрязняющего вещества за цикл запуска в прогретом состоянии (г);

$W_{\text{act,cold}}$ – реальная работа за цикл запуска в холодном состоянии, определенная в пункте 4.6.2 приложения 4А (кВт•ч);

$W_{\text{act,hot}}$ – реальная работа за цикл запуска в прогретом состоянии, определенная в пункте 4.6.2 приложения 4А (кВт•ч).

2.1.3 Определение содержания твердых частиц

2.1.3.1 Расчет массы выбросов

Расчет масс твердых частиц $M_{\text{PT,cold}}$ и $M_{\text{PT,hot}}$ (г/испытание) производится в соответствии со следующими методами:

a)
$$M_{\text{PT}} = \frac{M_f}{M_{\text{SAM}}} \cdot \frac{M_{\text{EDFW}}}{1000},$$

где:

M_{PT} – $M_{\text{PT,cold}}$ для цикла с запуском в холодном состоянии;

M_{PT} – $M_{\text{PT,hot}}$ для цикла с запуском в прогретом состоянии;

M_f – масса твердых частиц, отобранных за цикл в качестве пробы (мг);

M_{EDFW} – масса эквивалентного разбавленного отработавшего газа за цикл (кг);

M_{SAM} – масса разбавленного отработавшего газа, проходящего через фильтры для осаждения твердых частиц (кг).

Общая масса эквивалентного разбавленного отработавшего газа за цикл определяется следующим образом:

$$M_{EDFW} = \sum_{i=1}^n G_{EDFW,i} \cdot \frac{1}{f},$$

$$G_{EDFW,i} = G_{EXHW,i} \cdot q_i,$$

$$q_i = \frac{G_{TOTW,i}}{(G_{TOTW,i} - G_{DILW,i})},$$

где:

$G_{EDFW,i}$ – мгновенный расход потока эквивалентных разбавленных отработавших газов по массе (кг/с);

$G_{EXHW,i}$ – мгновенный расход потока отработавших газов по массе (кг/с);

q_i – мгновенный коэффициент разбавления;

$G_{TOTW,i}$ – мгновенный расход потока разбавленных отработавших газов, проходящих через туннель для разбавления, по массе (кг/с);

$G_{DILW,i}$ – мгновенный расход потока разбавляющего воздуха по массе (кг/с);

f – частота регистрации данных при отборе проб (Гц);

n – число замеров.

$$b) \quad M_{PT} = \frac{M_f}{r_s \cdot 1000},$$

где:

M_{PT} – $M_{PT,cold}$ для цикла с запуском в холодном состоянии;

M_{PT} – $M_{PT,hot}$ для цикла с запуском в прогретом состоянии;

M_f – масса твердых частиц, отобранных в ходе реализации цикла (мг);

r_s – средний коэффициент пробы за цикл испытания,

где:

$$r_s = \frac{M_{SE}}{M_{EXHW}} \cdot \frac{M_{SAM}}{M_{TOTW}};$$

M_{SE} – масса отработавшего газа, отобранного за цикл (кг);

M_{EXHW} – общий поток отработавшего газа по массе за цикл (кг);

M_{SAM} – масса разбавленного отработавшего газа, прошедшего через фильтр для отбора твердых частиц (кг);

M_{TOTW} – масса разбавленного отработавшего газа, прошедшего через туннель для разбавления (кг).

Примечание: В случае системы общего отбора проб значения M_{SAM} и M_{TOTW} идентичны.

2.1.3.2 Коэффициент коррекции на влажность для твердых частиц

Поскольку выбросы твердых частиц из дизельных двигателей зависят от состояния окружающего воздуха, концентрация твердых частиц рассчитывается с поправкой на влажность окружающего воздуха при помощи коэффициента K_p , определяемого по следующей формуле:

$$k_p = \frac{1}{(1+0,0133 \cdot (H_a - 10,71))},$$

где:

H_a – влажность всасываемого воздуха в г воды на кг сухого воздуха

$$H_a = \frac{6,220 \cdot R_a \cdot p_a}{p_B - p_a \cdot R_a \cdot 10^{-2}},$$

где:

R_a – относительная влажность всасываемого воздуха (%);

p_a – давление насыщенного водяного пара всасываемого воздуха (кПа);

p_B – общее барометрическое давление (кПа).

Примечание: H_a можно получить посредством измерения относительной влажности, как это указано выше, или путем измерения точки росы, давления водяного пара либо психрометрических измерений с использованием общепринятых уравнений.

2.1.3.3 Расчет удельных выбросов

Удельные выбросы (г/кВт•ч) рассчитываются следующим образом:

$$PT = \frac{(1/10)K_{p,cold} \cdot M_{PT,cold} + (9/10)K_{p,hot} \cdot M_{PT,hot}}{(1/10)W_{act,cold} + (9/10)W_{act,hot}},$$

где:

$M_{PT,cold}$ – масса твердых частиц за цикл запуска в холодном состоянии (г/испытание);

$M_{PT,hot}$ – масса твердых частиц за цикл запуска в прогретом состоянии (г/испытание);

$K_{p, cold}$	–	коэффициент коррекции на влажность для твердых частиц за цикл запуска в холодном состоянии;
$K_{p, hot}$	–	коэффициент коррекции на влажность для твердых частиц за цикл запуска в прогретом состоянии;
$W_{act, cold}$	–	реальная работа за цикл запуска в холодном состоянии, определенная в пункте 4.6.2 приложения 4А (кВт•ч);
$W_{act, hot}$	–	реальная работа за цикл запуска в прогретом состоянии, определенная в пункте 4.6.2 приложения 4А (кВт•ч).

2.2 Определение газообразных компонентов и твердых частиц с использованием системы с полным разбавлением потока

Для расчета выбросов в разбавленном отработавшем газе необходимо иметь представление о расходе потока разбавленного отработавшего газа по массе. Общий поток разбавленного отработавшего газа за цикл M_{TOTW} (кг/испытание) рассчитывается на основе значений, полученных в результате измерений в течение цикла, и соответствующих данных о калибровке устройства для измерения расхода потока (V_0 для PDP, K_V для CFV, C_d для SSV); используются соответствующие методы, описанные в пункте 2.2.1. Если общая масса пробы твердых частиц (M_{SAM}) и газообразных загрязнителей превышает 0,5% общего потока CVS (M_{TOTW}), то поток CVS корректируется по M_{SAM} или поток проб твердых частиц возвращается в CVS до прохождения через устройство для измерения потока.

2.2.1 Определение потока разбавленного отработавшего газа

Система PDP-CVS

Расчет потока по массе за цикл, если температура разбавленного отработавшего газа выдерживается в рамках ± 6 К за цикл при помощи использования теплообменника, производится следующим образом:

$$M_{TOTW} = 1,293 \cdot V_0 \cdot N_P \cdot (p_B - p_1) \cdot 273 / (101,3 \cdot T),$$

где:

M_{TOTW}	–	масса разбавленного отработавшего газа на влажной основе за цикл;
V_0	–	объемный расход газа на оборот в условиях испытания ($m^3/оборот$);
N_P	–	общее число оборотов насоса за испытание;
p_B	–	атмосферное давление на испытательном стенде (кПа);
p_1	–	падение давления ниже атмосферного на входе в насос (кПа);

T – средняя температура разбавленного отработавшего газа на входе в насос за цикл (К).

Если используется система с компенсацией потока (т.е. без теплообменника), то мгновенные выбросы по массе рассчитываются и интегрируются за цикл. В этом случае мгновенная масса разбавленного отработавшего газа рассчитывается следующим образом:

$$M_{\text{TOTW},i} = 1,293 \cdot V_0 \cdot N_{p,i} \cdot (p_B - p_I) \cdot 273 / (101,3 \cdot T),$$

где:

$N_{p,I}$ – общее число оборотов насоса за интервал времени.

Система CFV-CVS

Расчет потока по массе за цикл, если температура разбавленного отработавшего газа выдерживается в рамках ± 11 К за цикл при помощи использования теплообменника, производится следующим образом:

$$M_{\text{TOTW}} = 1,293 \cdot t \cdot K_V \cdot p_A / T^{0,5},$$

где:

M_{TOTW} – масса разбавленного отработавшего газа на влажной основе за цикл;

t – время реализации цикла (с);

K_V – калибровочный коэффициент трубки Вентури с критическим расходом для стандартных условий;

p_A – абсолютное давление на входе в трубку Вентури (кПа);

T – абсолютная температура на входе в трубку Вентури (К).

Если используется система с компенсацией потока (т.е. без теплообменника), то мгновенные выбросы по массе рассчитываются и интегрируются за цикл. В этом случае мгновенная масса разбавленного отработавшего газа рассчитывается следующим образом:

$$M_{\text{TOTW},i} = 1,293 \cdot \Delta t_i \cdot K_V \cdot p_A / T^{0,5},$$

где:

Δt_i – интервалы времени (с);

Система SSV-CVS

Расчет потока по массе за цикл, если температура разбавленного отработавшего газа выдерживается в течение цикла в рамках ± 11 К при помощи использования теплообменника, производится следующим образом:

$$M_{\text{TOTW}} = 1,293 \cdot Q_{\text{SSV}} \cdot \Delta t,$$

где:

$$Q_{SSV} = A_0 d^2 C_d P_A \sqrt{\left[\frac{1}{T} (r^{1,4286} - r^{1,7143}) \cdot \left(\frac{1}{1 - \beta^4 r^{1,4286}} \right) \right]}$$

A_0 – набор постоянных и преобразованных значений

$$= 0,006111 \text{ в единицах СИ } \left(\frac{\text{м}^3}{\text{мин.}} \right) \left(\frac{\text{К}^{\frac{1}{2}}}{\text{кПа}} \right) \left(\frac{1}{\text{мм}^2} \right);$$

d – диаметр горловины SSV (м);

C_d – коэффициент расхода SSV;

P_A – абсолютное давление на входе в трубку Вентури (кПа);

T – температура на входе в трубку Вентури (К);

r – соотношение давления в горловине SSV и абсолютного статического давления на входе = $1 - \frac{\Delta P}{P_A}$;

β – соотношение диаметра горловины SSV (d) и внутреннего диаметра на входе = $\frac{d}{D}$.

Если используется система с компенсацией потока (т.е. без теплообменника), то мгновенные выбросы по массе рассчитываются и интегрируются за цикл. В этом случае мгновенная масса разбавленного отработавшего газа рассчитывается следующим образом:

$$M_{\text{TOTW},i} = 1,293 \cdot Q_{SSV} \cdot \Delta t_i,$$

где:

$$Q_{SSV} = A_0 d^2 C_d P_A \times \sqrt{\left[\frac{1}{T} (r^{1,4286} - r^{1,7143}) \left(\frac{1}{1 - \beta^4 r^{1,4286}} \right) \right]}$$

Δt_i – интервал времени (с).

Расчет в режиме реального времени начинается либо со значения C_d в разумных пределах, например 0,98, либо со значения Q_{SSV} в разумных пределах. Если расчеты начинаются с Q_{SSV} , то для оценки Re используется первоначальное значение Q_{SSV} .

В ходе всех испытаний на выбросы число Рейнольдса при данном диаметре горловины SSV должно находиться в диапазоне чисел Рейнольдса, используемых для построения калибровочной кривой в соответствии с пунктом 3.2 добавления 2.

2.2.2 Поправка NO_x на влажность

Поскольку выбросы NO_x зависят от состояния окружающего воздуха, концентрация NO_x рассчитывается с поправкой на влажность окружающего воздуха при помощи коэффициентов, определяемых по следующим формулам:

$$k_H = \frac{1}{1 - 0,0182 \cdot (H_a - 10,71) + 0,0045 \cdot (T_a - 298)},$$

где:

T_a – температура воздуха (К);

H_a – влажность всасываемого воздуха (г воды на кг сухого воздуха):

$$H_a = \frac{6,220 \cdot R_a \cdot p_a}{p_B - p_a \cdot R_a \cdot 10^{-2}},$$

где:

R_a – относительная влажность всасываемого воздуха (%);

p_a – давление насыщенного пара всасываемого воздуха (кПа);

p_B – общее барометрическое давление (кПа).

Примечание: H_a можно получить посредством измерения относительной влажности, как это указано выше, или путем измерения точки росы, давления водяного пара или психрометрических измерений с использованием общепринятых уравнений.

2.2.3 Расчет потока выбросов по массе

2.2.3.1 Системы с постоянным потоком по массе

Для систем с теплообменником масса загрязняющих веществ M_{GAS} (г/испытание) определяется при помощи следующего уравнения:

$$M_{\text{gas}} = u \cdot \text{conc} \cdot M_{\text{TOTW}},$$

где:

u – соотношение плотности компонента отработавшего газа и плотности разбавленного отработавшего газа, указанное в таблице 6 пункта 2.1.2.1;

conc – средние скорректированные по фону концентрации за цикл, основанные на интеграции (обязательное требование для NO_x и HC) или измерениях в мешке (млн^{-1});

M_{TOTW} – общая масса разбавленного отработавшего газа за цикл, определенная в пункте 2.2.1 (кг).

Поскольку выбросы NO_x зависят от состояния окружающего воздуха, концентрация NO_x рассчитывается с поправкой на влажность окружающего воздуха при помощи коэффициента k_H , как это указано в пункте 2.2.2.

Концентрации, измеренные на сухой основе, пересчитываются на влажную основу в соответствии с пунктом 1.3.2.

2.2.3.1.1 Определение скорректированных по фону концентраций

Для получения чистых концентраций загрязняющих веществ средняя фоновая концентрация газообразных загрязняющих веществ в разбавляющем воздухе вычитается из измеренных концентраций. Средние значения фоновых концентраций можно определить методом, предполагающим использование мешка для отбора проб, или посредством непрерывного измерения с интегрированием. Используется следующая формула:

$$conc = conc_e - conc_d \cdot (1 - (1 / DF)),$$

где:

$conc$ – концентрация соответствующего загрязняющего вещества в разбавленном отработавшем газе, рассчитанная с поправкой на количество соответствующего загрязняющегося вещества в разбавляющем воздухе (млн^{-1});

$conc_e$ – концентрация соответствующего загрязняющего вещества, измеренная в разбавленном отработавшем газе (млн^{-1});

$conc_d$ – концентрация соответствующего загрязняющего вещества, измеренная в разбавляющем воздухе (млн^{-1});

DF – коэффициент разбавления.

Коэффициент разбавления рассчитывается следующим образом:

$$DF = \frac{13,4}{conc_{eCO_2} + (conc_{eHC} + conc_{eCO}) \cdot 10^{-4}}.$$

2.2.3.2 Системы с компенсацией потока

Для систем без теплообменника масса загрязняющих веществ M_{GAS} (г/испытание) определяется посредством расчета мгновенных выбросов по массе и интегрирования мгновенных значений за цикл. Кроме того, корректировка по фону применяется непосредственно к мгновенному значению концентрации. В этой связи используется следующая формула:

$$M_{GAS} = \sum_{i=1}^n ((M_{TOTW,i} \cdot conc_{e,i} \cdot u) - (M_{TOTW} \cdot conc_d \cdot (1 - \frac{1}{DF}) \cdot u)),$$

где:

$conc_{e,i}$ – мгновенная концентрация соответствующего загрязняющего вещества, измеренная в разбавленном отработавшем газе (млн^{-1});

- $conc_d$ – концентрация соответствующего загрязняющего вещества, измеренная в разбавляющем воздухе ($млн^{-1}$);
- u – соотношение плотности компонента отработавшего газа и плотности разбавленного отработавшего газа, указанное в таблице 6 пункта 2.1.2.1;
- $M_{TOTW, i}$ – мгновенная масса разбавленного отработавшего газа (пункт 2.2.1) (кг);
- M_{TOTW} – общая масса разбавленного отработавшего газа за цикл (пункт 2.2.1) (кг);
- DF – коэффициент разбавления, определенный в пункте 2.2.3.1.1.

Поскольку выбросы NO_x зависят от состояния окружающего воздуха, концентрация NO_x рассчитывается с поправкой на влажность окружающего воздуха при помощи коэффициента k_H , как это указано в пункте 2.2.2.

2.2.4 Расчет удельных выбросов

Удельные выбросы ($г/кВт\cdotч$) рассчитываются по каждому отдельному компоненту следующим образом:

$$Individual\ Gas = \frac{(1/10)M_{gas,cold} + (9/10)M_{gas,hot}}{(1/10)M_{act,cold} + (9/10)M_{act,hot}},$$

где:

- $M_{gas,cold}$ – общая масса газообразного загрязняющего вещества, выделяемого за цикл запуска в холодном состоянии (г);
- $M_{gas,hot}$ – общая масса газообразного загрязняющего вещества, выделяемого за цикл запуска в прогретом состоянии (г);
- $W_{act,cold}$ – реальная работа за цикл запуска в холодном состоянии, определенная в пункте 4.6.2 приложения 4А ($кВт\cdotч$);
- $W_{act,hot}$ – реальная работа за цикл запуска в прогретом состоянии, определенная в пункте 4.6.2 приложения 4А ($кВт\cdotч$).

2.2.5 Расчет выбросов твердых частиц

2.2.5.1 Расчет потока по массе

Расчет массы твердых частиц $M_{PT,cold}$ и $M_{PT,hot}$ ($г/испытание$) производится следующим образом:

$$M_{PT} = \frac{M_f}{M_{SAM}} \cdot \frac{M_{TOTW}}{1000},$$

где:

- M_{PT} – $M_{PT,cold}$ для цикла с запуском в холодном состоянии;

- M_{PT} – $M_{PT,hot}$ для цикла с запуском в прогретом состоянии;
- M_f – масса твердых частиц, отобранных за цикл в качестве пробы (мг);
- M_{TOTW} – общая масса разбавленного отработавшего газа за цикл, определенная в пункте 2.2.1 (кг);
- M_{SAM} – масса разбавленного отработавшего газа, отобранного из туннеля для разбавления в целях осаждения твердых частиц (кг);

а также:

- M_f – $M_{f,p} + M_{f,b}$ при раздельном взвешивании (мг);
- $M_{f,p}$ – масса твердых частиц, осевших на предварительный фильтр (мг);
- $M_{f,b}$ – масса твердых частиц, осевших на основной фильтр (мг).

Если используется система двойного разбавления, то масса вторичного разбавляющего воздуха вычитается из общей массы отработавшего газа, подвергшегося двойному разбавлению и осевшему на фильтры твердых частиц.

$$M_{SAM} = M_{TOT} - M_{SEC},$$

где:

- M_{TOT} – масса отработавшего газа, подвергшегося двойному разбавлению и прошедшего через фильтр для твердых частиц (гк);
- M_{SEC} – масса вторичного разбавляющего воздуха (кг).

Если фоновый уровень твердых частиц в разбавляющем воздухе определен в соответствии с пунктом 4.4.4 приложения 4А, то массу твердых частиц можно скорректировать по фону. В этом случае массы твердых частиц $M_{PT,cold}$ и $M_{PT,hot}$ (г/испытание) рассчитываются следующим образом:

$$M_{PT} = \left(\frac{M_f}{M_{SAM}} - \left(\frac{M_d}{M_{DIL}} \cdot \left(1 - \frac{1}{DF} \right) \right) \right) \cdot \frac{M_{TOTW}}{1000},$$

где:

- M_{PT} – $M_{PT,cold}$ для цикла с запуском в холодном состоянии;
- M_{PT} – $M_{PT,hot}$ для цикла с запуском в прогретом состоянии;
- M_f, M_{SAM}, M_{TOTW} – см. выше;
- M_{DIL} – масса первичного разбавляющего воздуха, пропущенного через фоновый пробоотборник твердых частиц (кг);
- M_d – масса осевших фоновых твердых частиц в первичном разбавляющем воздухе (мг);

DF – коэффициент разбавления, определяемый в соответствии с пунктом 2.2.3.1.1.

2.2.5.2 Коэффициент коррекции на влажность для твердых частиц

Поскольку выбросы твердых частиц из дизельных двигателей зависят от состояния окружающего воздуха, концентрация твердых частиц рассчитывается с поправкой на влажность окружающего воздуха при помощи коэффициента K_p , определяемого по следующей формуле:

$$k_p = \frac{1}{(1 + 0,0133 \cdot (H_a - 10,7))},$$

где:

H_a – влажность всасываемого воздуха (г воды на кг сухого воздуха)

$$H_a = \frac{6,220 \cdot R_a \cdot p_a}{p_B - p_a \cdot R_a \cdot 10^{-2}},$$

где:

R_a – относительная влажность всасываемого воздуха (процент);

p_a – давление насыщенного водяного пара всасываемого воздуха (кПа);

p_B – общее барометрическое давление (кПа).

Примечание: H_a можно получить посредством измерения относительной влажности, как это указано выше, или путем измерения точки росы, давления водяного пара или психрометрических измерений с использованием общепринятых формул.

2.2.5.3 Расчет удельных выбросов

Удельные выбросы (г/кВт•ч) рассчитываются следующим образом:

$$PT = \frac{(1/10)K_{p,cold} \cdot M_{PT,cold} + (9/10)K_{p,hot} \cdot M_{PT,hot}}{(1/10)W_{act,cold} + (9/10)W_{act,hot}},$$

где:

$M_{PT,cold}$ – масса твердых частиц за ВДПЦ цикл запуска в холодном состоянии (г/испытание);

$M_{PT,hot}$ – масса твердых частиц за ВДПЦ цикл запуска в прогретом состоянии (г/испытание);

$K_{p,cold}$ – коэффициент коррекции на влажность для твердых частиц за цикл запуска в холодном состоянии;

$K_{p, hot}$	–	коэффициент коррекции на влажность для твердых частиц за цикл запуска в прогретом состоянии;
$W_{act, cold}$	–	реальная работа за цикл запуска в холодном состоянии, определенная в пункте 4.6.2 приложения 4А (кВт•ч);
$W_{act, hot}$	–	реальная работа за цикл запуска в прогретом состоянии, определенная в пункте 4.6.2 приложения 4А (кВт•ч).

Приложение 4А – Добавление 4

Система анализа и отбора проб

1. Система отбора проб газообразных веществ и твердых частиц

<i>Номер рисунка</i>	<i>Описание</i>
2	Система анализа отработавших газов для первичных отработавших газов
3	Система анализа отработавших газов для разбавленных отработавших газов
4	Частичное разбавление потока, изокINETический поток, управление вытяжным насосом, частичный отбор проб
5	Частичное разбавление потока, изокINETический поток, управление нагнетательным насосом, частичный отбор проб
6	Частичное разбавление потока, контроль CO ₂ или NO _x , частичный отбор проб
7	Частичное разбавление потока, CO ₂ или углеродный баланс, полный отбор проб
8	Частичное разбавление потока, одинарная трубка Вентури и измерение концентрации, частичный отбор проб
9	Частичное разбавление потока, двойная трубка Вентури или двойное сопло и измерение концентрации, частичный отбор проб
10	Частичное разбавление потока, разделение потока по нескольким трубкам и измерение концентрации, частичный отбор проб
11	Частичное разбавление потока, управление потоком, полный отбор проб
12	Частичное разбавление потока, управление потоком, частичный отбор проб
13	Полное разбавление потока, насос с объемным регулированием или трубка Вентури с критическим потоком, частичный отбор проб
14	Система отбора проб твердых частиц
15	Система разбавления (для системы с полным разбавлением потока)

1.1 Определение газообразных выбросов

В пункте 1.1.1 и на рис. 2 и 3 приводится подробное описание рекомендуемых систем отбора проб и анализа. Поскольку эквивалентные результаты можно получить при различных конфигурациях, точного соблюдения схем, показанных на этих рисунках, не требуется. Для получения дополнительной информации и координации функций взаимодействующих систем могут использоваться такие дополнительные компоненты, как измерительные приборы, клапаны, соленоиды, насосы и переключатели. Другие компоненты, которые не требуются для обеспечения необходимой точности работы отдельных систем, могут быть исключены, если отказ от их использования основывается на квалифицированной инженерной оценке.

1.1.1 Газообразные компоненты отработавших газов CO, CO₂, HC, NO_x

Описанная аналитическая система определения выбросов газообразных веществ в первичных или разбавленных отработавших газах основана на использовании:

- анализатора HFID для измерения содержания углеводородов;
- анализаторов NDIR для измерения содержания оксида углерода и диоксида углерода;
- HCLD или эквивалентного анализатора для измерения содержания оксида азота.

В случае первичного отработавшего газа (рис. 2) отбор проб для анализа всех компонентов может производиться с помощью одного пробоотборника либо двух пробоотборников, расположенных в непосредственной близости друг от друга и имеющих внутреннее разделение для соединения с разными анализаторами. Необходимо позаботиться о том, чтобы ни в одной точке аналитической системы не происходило никакой конденсации компонентов отработавших газов (включая воду и серную кислоту).

В случае разбавленного отработавшего газа (рис. 3) пробы углеводородов отбираются с помощью пробоотборника, не используемого для отбора проб других компонентов. Необходимо позаботиться о том, чтобы ни в одной точке аналитической системы не происходило никакой конденсации компонентов отработавших газов (включая воду и серную кислоту).

Рис. 2
 Принципиальная схема системы анализа отработавших газов для измерения содержания CO, NO_x и HC

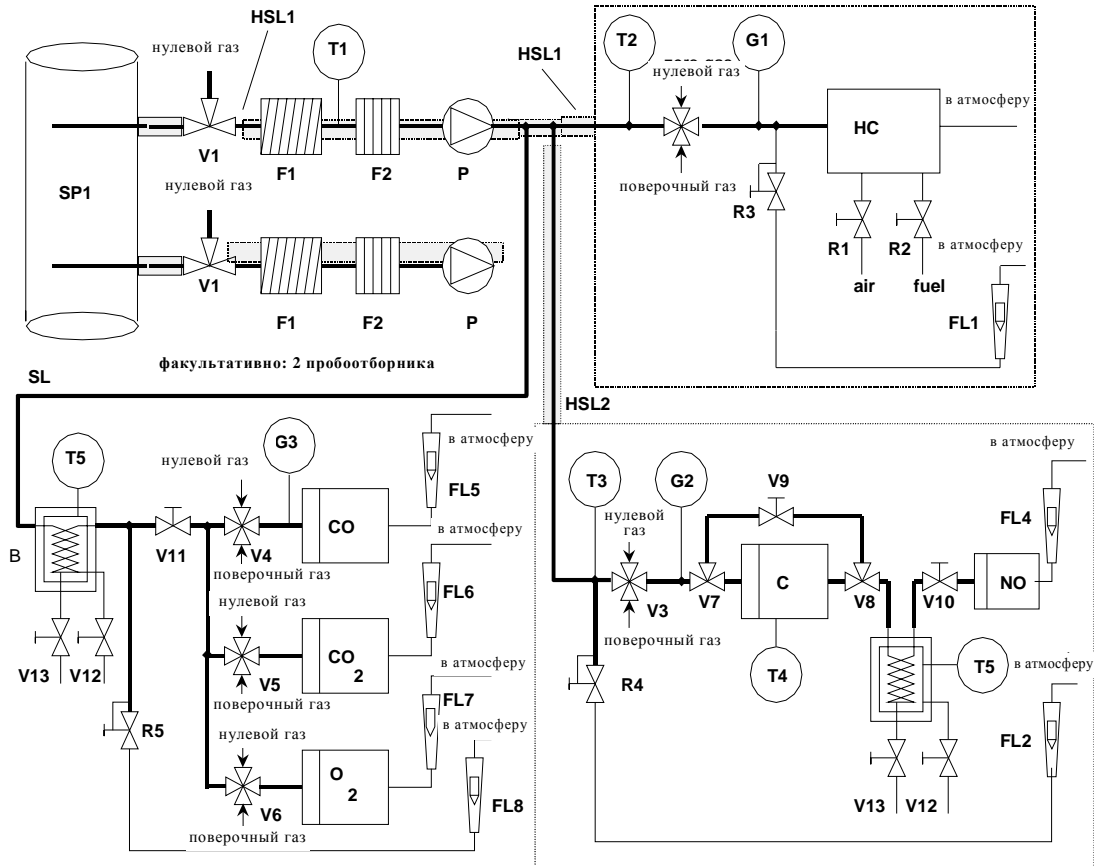
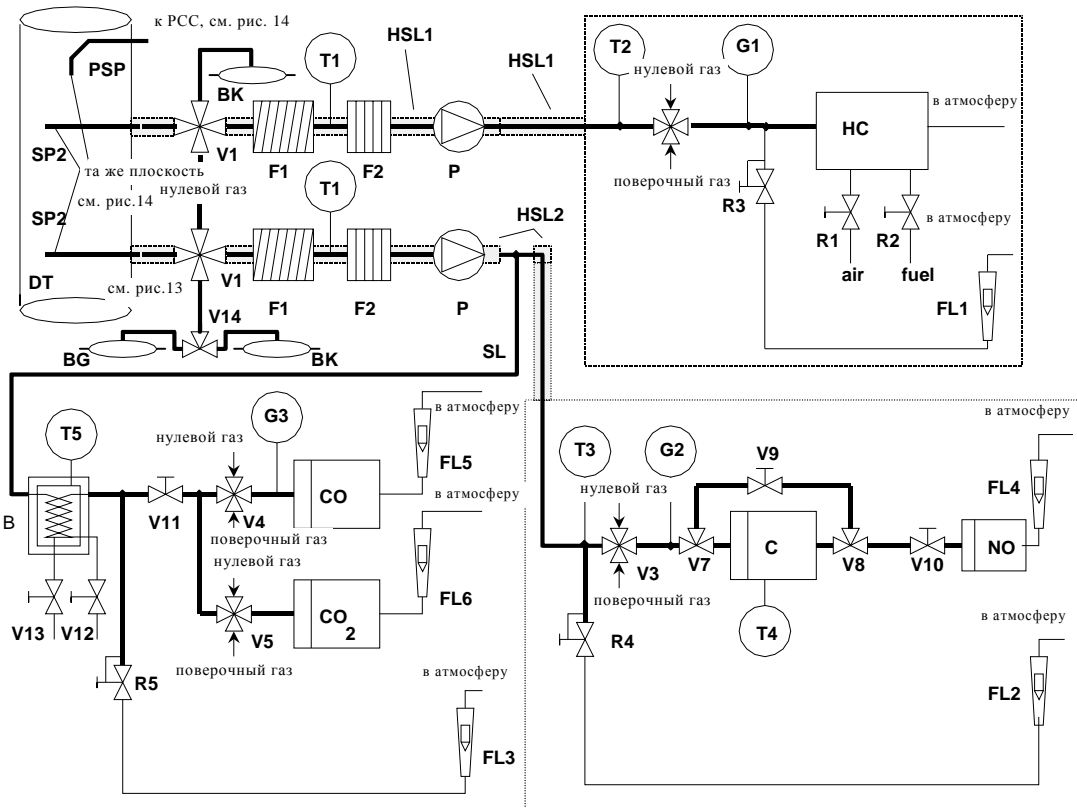


Рис. 3
Принципиальная схема системы анализа разбавленных отработавших газов для измерения содержания CO, CO₂, NO_x и HC



Описания: рис. 2 и 3.

1.1.2 Общие замечания

Все компоненты цепи отбора проб газов должны иметь температуру, указанную для соответствующих систем.

- Пробоотборник для первичных отработавших газов SP1 (только рис. 2)

Рекомендуется использовать прямой пробоотборник из нержавеющей стали с несколькими отверстиями и заглушенным торцом. Внутренний диаметр пробоотборника не должен превышать внутренний диаметр пробоотборной магистрали. Толщина стенок не должна превышать 1 мм. В трех различных радиальных плоскостях должно быть не менее трех отверстий, имеющих размеры, обеспечивающие отбор проб приблизительно в одинаковом режиме потока. Сечение пробоотборника должно составлять не менее 80% диаметра отводящей выпускной трубы.

- Пробоотборник для анализа НС в разбавленном отработавшем газе SP2 (только рис. 3)

Пробник должен:

- i) рассматриваться в качестве первого участка подогреваемой пробоотборной магистрали (HRL3) и занимать ее отрезок длиной 254–762 мм;
- ii) иметь внутренний диаметр не менее 5 мм;
- iii) быть установлен в туннеле для разбавления DT (пункт 1.2.1.2) в точке, где обеспечивается хорошее перемешивание разбавляющего горячего воздуха и отработавшего газа (т.е. на расстоянии, равном приблизительно 10 диаметрам туннеля по направлению потока от точки, в которой отработавшие газы попадают в туннель для разбавления);
- iv) находиться на достаточном удалении (по радиусу) от других пробников и стенок туннеля, с тем чтобы не подвергаться воздействию любых турбулентных потоков или турбулентности;
- v) нагреваться таким образом, чтобы температура газового потока повышалась до 463 К (190 °С) ± 10 К на выходе из пробника.

- Пробоотборник для анализа CO, CO₂, NO_x в разбавленном отработавшем газе SP3 (только рис. 3)

Пробник должен:

- i) находиться в той же плоскости, что и SP2;
- ii) находиться на достаточном удалении (по радиусу) от других пробников и стенок туннеля, с тем чтобы не подвергаться воздействию любых воздушных потоков или турбулентности;
- iii) быть изолированным и подогреваться по всей длине до температуры не менее 328 К (55 °С) для предотвращения конденсации влаги.

- Подогреваемая пробоотборная магистраль HSL1

По пробоотборной магистрали проба газа перетекает из единого пробника к точке (точкам) разделения потока и в анализатор НС.

Пробоотборная магистраль должна:

- i) иметь внутренний диаметр не менее 5 мм и не более 13,5 мм;
- ii) быть изготовлена из нержавеющей стали или PTFE;
- iii) поддерживать температуру стенок в пределах 463 К (190 °С) ± 10 К, измеряемую в каждой отдельно контролируемой подогреваемой секции, при температуре отработавших газов в пробоотборнике не выше 463 К (190 °С);
- iv) поддерживать температуру стенок на уровне более 453 К (180 °С) при температуре отработавших газов в пробоотборнике выше 463 К (190 °С);

- v) поддерживать температуру газа в пределах $463 \text{ K } 190 \text{ }^\circ\text{C} \pm 10 \text{ K}$ непосредственно перед подогреваемым фильтром (F2) и детектором HFID.
- Подогреваемая пробоотборная магистраль для NO_x HSL2
Пробоотборная магистраль должна:
 - i) поддерживать температуру стенок в диапазоне $328 \text{ K} - 473 \text{ K}$ ($55 - 200 \text{ }^\circ\text{C}$) вплоть до преобразователя, когда охлаждающая ванна используется, и до анализатора, когда охлаждающая ванна не используется;
 - ii) быть изготовлена из нержавеющей стали или PTFE.Поскольку пробоотборную магистраль необходимо нагревать только для предотвращения конденсации воды и серной кислоты, температура в пробоотборной магистрали будет зависеть от содержания серы в топливе.
- Пробоотборная магистраль для CO (CO_2) SL
Магистраль должна быть изготовлена из PTFE или нержавеющей стали. Она может быть подогреваемой или непогрееваемой.
- Мешок для определения фоновой концентрации ВК (факультативно; только рис. 3)
Для измерения фоновых концентраций.
- Мешок для отбора проб ВГ (факультативно; только для CO и CO_2 , рис. 3)
Для измерения концентраций пробы.
- Подогреваемый фильтр предварительной очистки F1 (факультативно)
Температура должна быть такой же, как и в случае HSL1.
- Подогреваемый фильтр F2
Фильтр должен осаждать любые твердые частицы из пробы газа до ее попадания в анализатор. Температура должна быть такой же, как и в случае HSL1. Фильтр подлежит замене по мере необходимости.
- Подогреваемый насос для перекачки проб Р.
Насос подогревается до температуры HSL1.
- НС
Нагреваемый плазменно-ионизационный детектор (HFID) для определения содержания углеводородов. Температура должна поддерживаться в диапазоне $453 - 473 \text{ K}$ ($180 - 200 \text{ }^\circ\text{C}$).
- CO , CO_2
Анализаторы NDIR для определения содержания оксида углерода и диоксида углерода.

- NO₂

Анализатор (H)CLD для определения содержания оксидов азота. При использовании HCLD температура должна поддерживаться в диапазоне 328–473 К (55–200 °С).
- Преобразователь С
Преобразователь используется для каталитического преобразования NO₂ в NO перед анализом в CLD или HCLD.
- Охлаждающая ванна В
Для охлаждения и конденсации влаги из проб отработавших газов. В ванне должна поддерживаться температура в 273–277 К (0–4 °С) при помощи льда или искусственного охлаждения. Использование ванны факультативно, если на работу анализатора не влияет водяной пар в соответствии с пунктами 1.9.1 и 1.9.2 добавления 2 к приложению 4А.
Использования химических осушителей для удаления влаги из пробы не допускается.
- Датчик температуры T1, T2, T3
Для отслеживания температуры газового потока.
- Датчик температуры T4
Температура преобразователя NO₂-NO.
- Датчик температуры T5
Для отслеживания температуры в охлаждающей ванне.
- Манометр G1, G2, G3
Для измерения давления в пробоотборных магистралях.
- Регулятор давления R1, R2
Для регулирования давления потоков воздуха и топлива, соответственно, поступающих в HFID.
- Регулятор давления R3, R4, R5
Для регулирования давления в пробоотборных магистралях и управления потоком газов, поступающих в анализаторы.
- Расходомер FL1, FL2, FL3
Для отслеживания обходного потока пробы.
- Расходомер FL4–FL7 (факультативно)
Для отслеживания расхода потока через анализаторы.
- Селекторный клапан V1–V6
Подходящий клапан для подачи в анализатор (по выбору) потока пробы, поверочного или нулевого газа.

- Электромагнитный клапан V7, V8
Для направления потока по обходному каналу, минуя преобразователь NO₂-NO.
- Игольчатый клапан V9
Для уравнивания потоков через преобразователь NO₂-NO и по обходному каналу.
- Игольчатый клапан V10, V11
Для регулирования потоков, идущих в анализаторы.
- Рычажный клапан V12, V13
Для удаления конденсата из ванны В.
- Селекторный клапан V14
Подбор пробы или мешка для фоновых концентраций.

1.2 Определение содержания твердых частиц

В пунктах 1.2.1 и 1.2.2 и на рис. 4–15 приводится подробное описание рекомендуемых систем разбавления и отбора проб. Поскольку эквивалентные результаты можно получить при различных конфигурациях, точного соблюдения схем, показанных на этих рисунках, не требуется. Для получения дополнительной информации и координации функций взаимодействующих систем могут использоваться такие дополнительные компоненты, как измерительные приборы, клапаны, соленоиды, насосы и переключатели. Другие компоненты, которые не требуются для обеспечения необходимой точности работы отдельных систем, могут быть исключены, если отказ от их использования основывается на квалифицированной инженерной оценке.

1.2.1 Система разбавления

1.2.1.1 Система с частичным разбавлением потока (рис. 4–12)¹

Описанная система разбавления основана на разбавлении части потока отработавших газов. Разделение потока отработавших газов и последующий процесс разбавления могут осуществляться с помощью системы разбавления различных типов. Для последующего сбора твердых частиц весь поток разбавленных отработавших газов либо только часть разбавленных отработавших газов может поступать в систему отбора проб твердых частиц (пункт 1.2.2, рис. 14). Первый метод называется методом полного отбора проб, а второй метод – методом частичного отбора проб.

¹ На рис. 4–12 показаны системы частичного разбавления потока многих видов, которые обычно могут использоваться для проведения испытания в устойчивом режиме (ВДУЦ). Однако из-за весьма жестких ограничений, связанных с проведением переходных испытаний, для проведения переходного испытания (ВДПЦ) допускаются только те системы частичного разделения потока (рис. 4–12), которые удовлетворяют всем предписаниям, изложенным в пункте 2.4 добавления 1 к приложению 4А ("Технические требования относительно системы частичного разбавления потока").

Способ расчета коэффициента разбавления зависит от типа используемой системы.

Рекомендуется использовать системы следующих типов:

- Изокинетические системы (рис. 4 и 5)

В этих системах скорость и/или давление потока в переходной трубе должны совпадать с соответствующими параметрами основного потока отработавших газов, что требует невозмущенного и однородного потока отработавших газов у входа в пробоотборник. Обычно это достигается путем использования резонатора и патрубка с прямым участком перед точкой отбора проб. Затем по таким легко измеряемым величинам, как диаметр труб, рассчитывается коэффициент разделения потока. Следует иметь в виду, что изокинезис используется только для выравнивания параметров потока, а не для определения соотношения геометрических размеров. Последнего, как правило, не требуется, так как размеры частиц достаточно малы и они перемещаются вместе с газовыми потоками.

- Системы с регулированием потока и измерением концентрации (рис. 6–10)

В этих системах проба отбирается из основного потока отработавших газов путем регулирования потока разбавляющего воздуха и полного потока разбавленных отработавших газов. Коэффициент разбавления определяется по концентрациям таких индикаторных газов, как CO_2 и NO_x , естественным образом присутствующих в отработавших газах двигателя. Измеряются концентрации в разбавленных отработавших газах и разбавляющем воздухе, а концентрацию в первичных отработавших газах можно либо измерить непосредственно, либо рассчитать на основе расхода топлива и уравнения углеродного баланса при условии, что состав топлива известен. Системы могут контролироваться по расчетному коэффициенту разбавления (рис. 6 и 7) или по параметрам потока в переходной трубе (рис. 8, 9 и 10).

- Системы с регулированием потока и измерением потока (рис. 11 и 12)

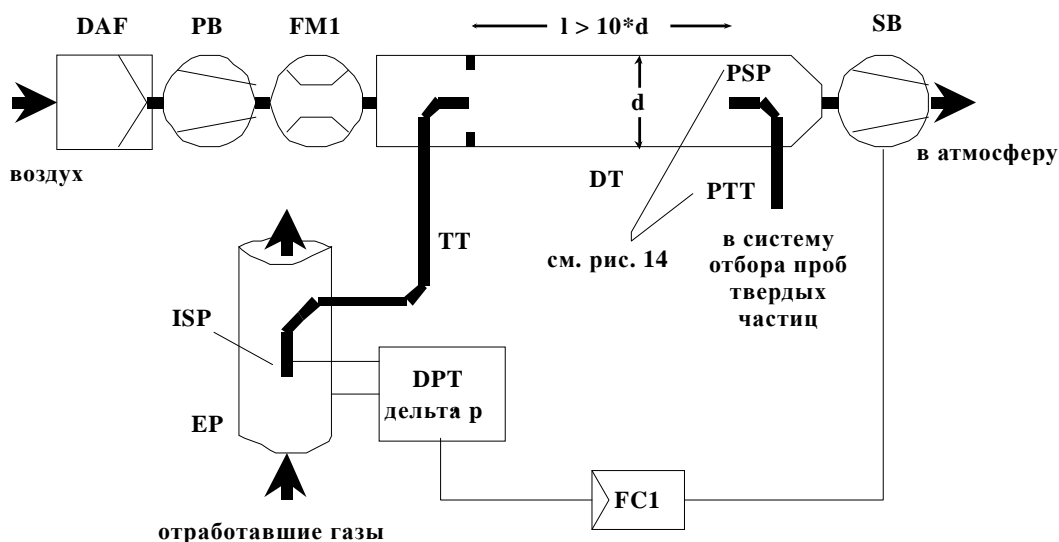
В этих системах проба отбирается из основного потока отработавших газов путем регулирования потока разбавляющего воздуха и полного потока разбавленных отработавших газов. Коэффициент разбавления определяется по разности расходов этих двух потоков. При этом требуется точная взаимная калибровка расходомеров, так как расхождение в значениях расходов одного потока относительно другого может привести к существенным ошибкам при более высоких коэффициентах разбавления. Управление потоками значительно упрощается в случае поддержания расхода потока разбавленных отработавших газов постоянным и изменения по мере необходимости расхода потока разбавляющего воздуха.

Для реализации преимуществ, связанных с применением систем с частичным разбавлением потока, необходимо позаботиться об устранении потенциальных проблем, связанных с осаждением твер-

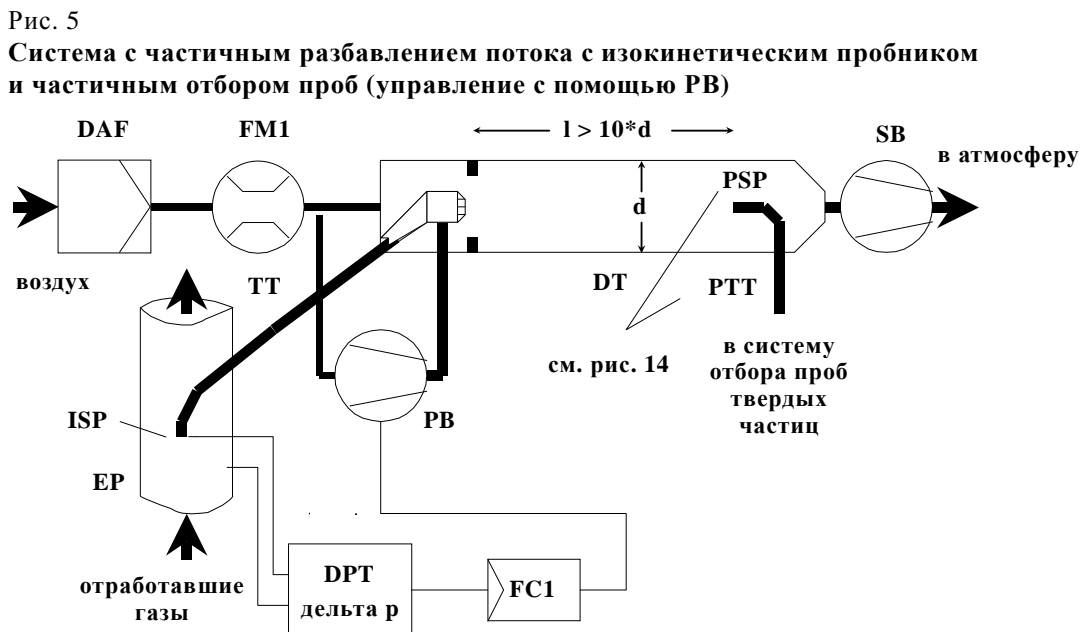
дых частиц в переходной трубе (с обеспечением отбора репрезентативной пробы из отработавших газов двигателя), и об определении коэффициента разделения потоков.

В описанных системах эти ключевые аспекты учитываются.

Рис. 4
 Система с частичным разбавлением потока с изокинетическим пробником и частичным отбором проб (управление с помощью SB)

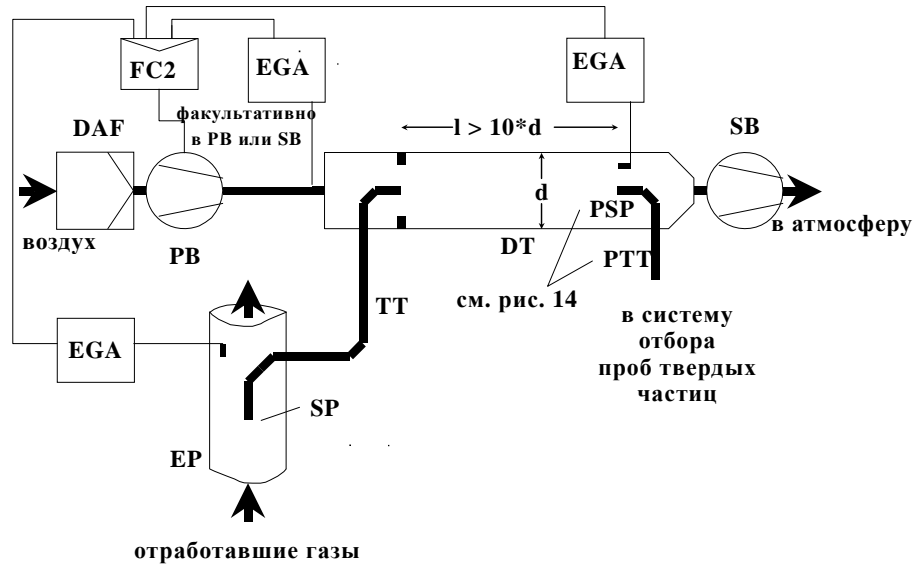


Первичный отработавший газ направляется из отводящей выпускной трубы EP в туннель для разбавления DT по переходной трубе TT через изокинетический пробоотборник ISP. Разность давлений отработавших газов в отводящей выпускной трубе и на входе в пробник измеряется с помощью датчика давления DPT. Сигнал от датчика передается на регулятор расхода FC1, который управляет работой вытяжного насоса SB, служащего для обеспечения нулевого перепада давления на кончике пробника. При соблюдении этих условий скорости потоков отработавших газов в EP и ISP одинаковы, а поток, проходящий через ISP и TT, представляет собой постоянную часть (разделение) полного потока отработавших газов. Коэффициент разделения определяется по соотношению поперечных сечений EP и ISP. Расход потока разбавляющего воздуха измеряется с помощью расходомера FM1. Коэффициент разбавления рассчитывается на основе расхода потока разбавляющего воздуха и коэффициента разделения потоков.



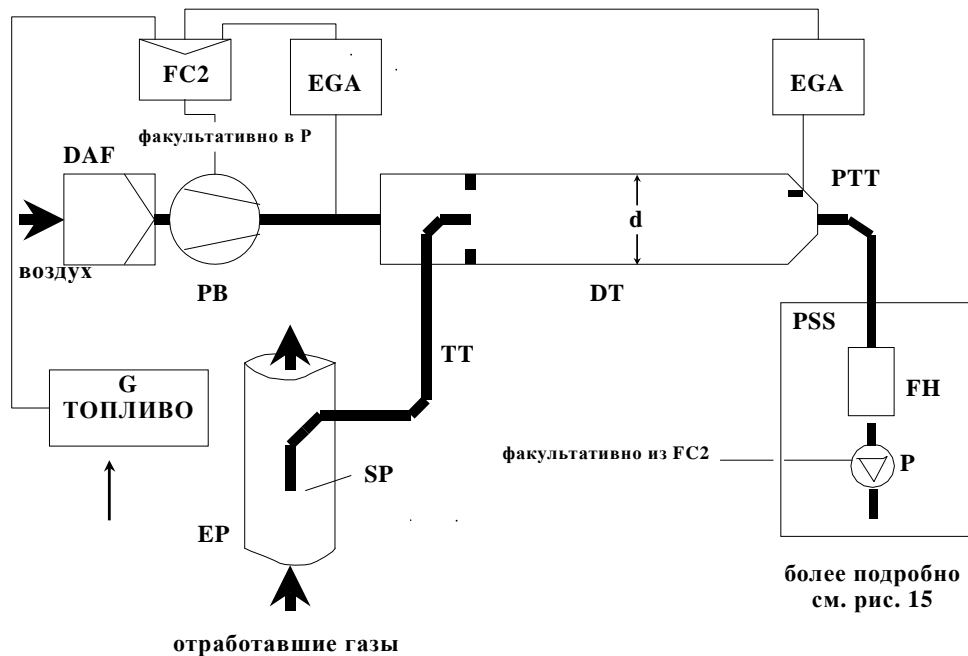
Первичные отработавшие газы направляются из отводящей выпускной трубы EP в туннель для разбавления DT по переходной трубе ТТ через изокинетический пробоотборник ISP. Разность давлений отработавших газов в отводящей выпускной трубе и на входе в пробник измеряется с помощью датчика давления DPT. Сигнал от датчика передается на регулятор расхода FC1, который управляет работой нагнетательного насоса PB, служащего для обеспечения нулевого перепада давления на кончике пробника. Это достигается забором небольшой части разбавляющего воздуха, расход которого уже был измерен расходомером FM1, и направлением его в ТТ через сопло. При соблюдении этих условий скорости потоков отработавших газов в EP и ISP одинаковы, а поток, проходящий через ISP и ТТ, представляет собой постоянную часть (разделение) полного потока отработавших газов. Коэффициент разделения определяется по соотношению поперечных сечений EP и ISP. Разбавляющий воздух отсасывается через DT с помощью вытяжного насоса SB, а расход потока измеряется расходомером FM1 на входе в DT. Коэффициент разбавления рассчитывается на основе расхода потока разбавляющего воздуха и коэффициента разделения потока.

Рис. 6
Система с частичным разбавлением потока с измерением концентрации CO_2 или NO_x и частичным отбором проб



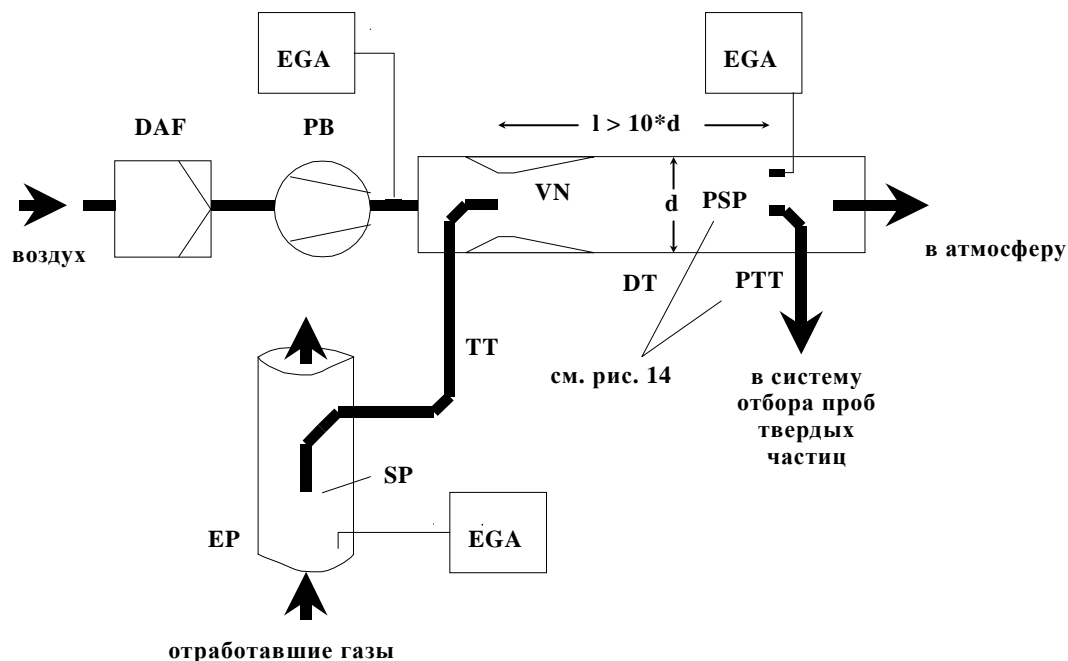
Первичные отработавшие газы направляются из отводящей выпускной трубы EP в туннель для разбавления DT через пробоотборник SP и переходную трубу TT. Концентрации индикаторного газа (CO_2 или NO_x) измеряются в первичных и разбавленных отработавших газах, а также в разбавляющем воздухе с помощью анализатора (анализаторов) отработавших газов EGA. Эти сигналы передаются на регулятор расхода FC2, который регулирует работу нагнетательного насоса PB либо вытяжного насоса SB для обеспечения надлежащего разделения потоков отработавших газов и соответствующего коэффициента разбавления в DT. Коэффициент разбавления рассчитывается по концентрациям индикаторных газов в первичных отработавших газах, разбавленных отработавших газах и разбавляющем воздухе.

Рис. 7
 Система с частичным разбавлением потока с измерением концентрации CO_2 , использованием углеродного баланса и полным отбором проб



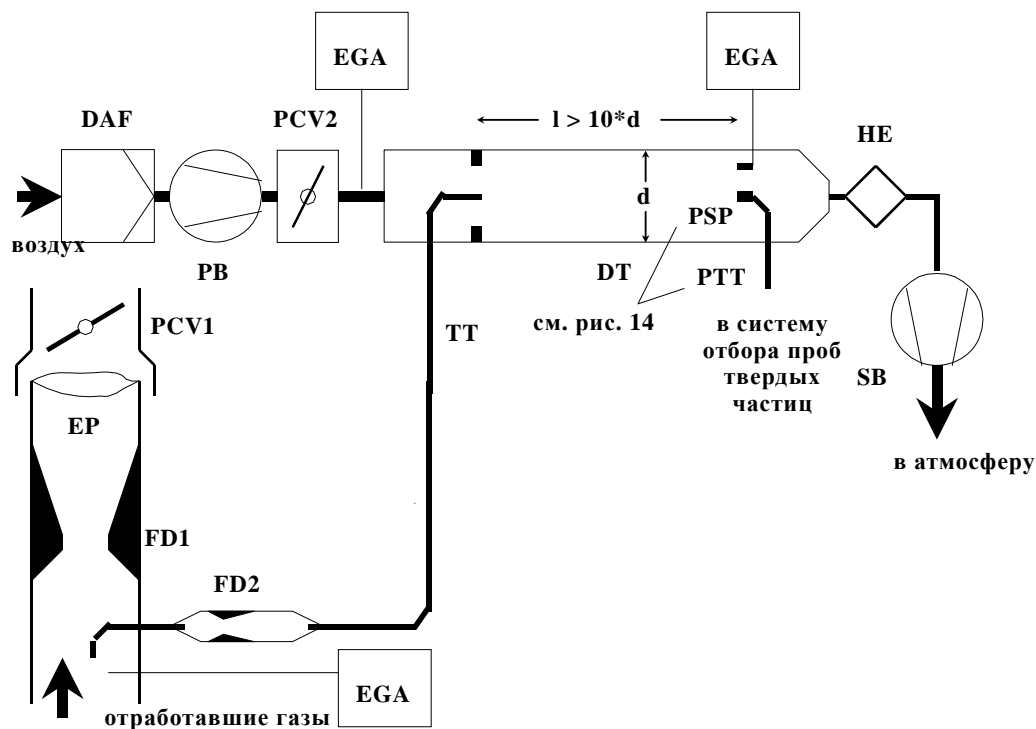
Первичные отработавшие газы направляются из отводящей выпускной трубы EP в туннель для разбавления DT через пробоотборник SP и переходную трубу TT. Концентрации CO_2 измеряются в разбавленных отработавших газах и в разбавляющем воздухе с помощью анализатора (анализаторов) отработавших газов EGA. Сигналы, информирующие о концентрации CO_2 и расходе топлива G_{FUEL} , передаются либо на регулятор расхода FC2, либо на регулятор расхода FC3 системы отбора проб твердых частиц (рис. 14). Регулятор расхода FC2 управляет работой нагнетательного насоса PB, а регулятор расхода FC3 – работой системы отбора проб твердых частиц (см. рис. 14), регулируя тем самым расходы потоков на входе в систему и выходе из нее для обеспечения надлежащего разделения потоков отработавших газов и соответствующего коэффициента разбавления в DT. Коэффициент разбавления рассчитывается по концентрациям CO_2 и G_{FUEL} с предположением о наличии углеродного баланса.

Рис. 8
Система с частичным разбавлением потока с одинарной трубкой Вентури, измерением концентрации и частичным отбором проб



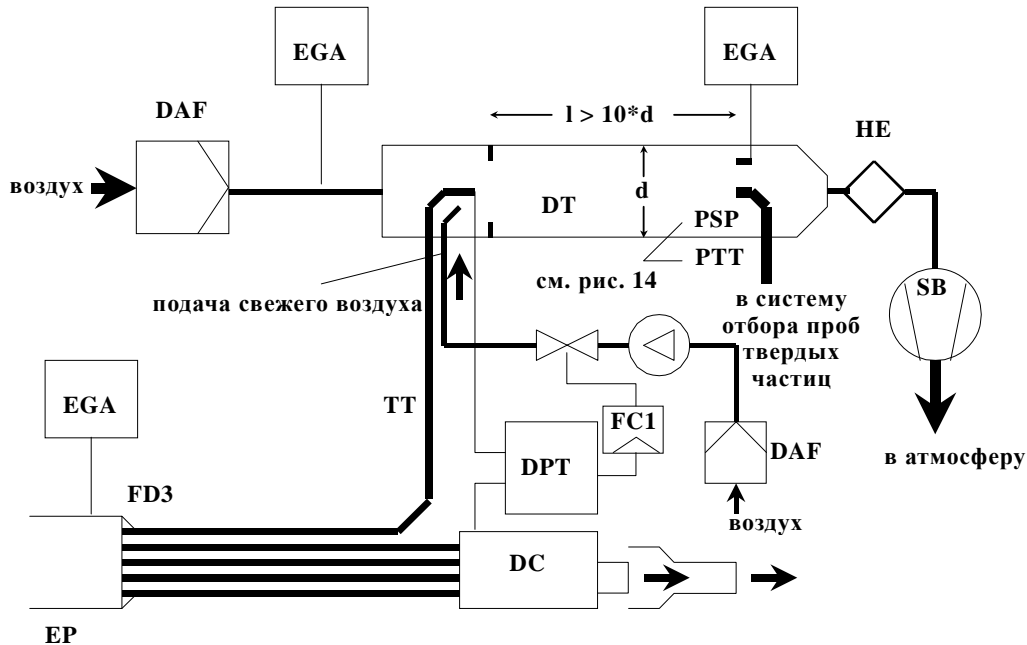
Первичный отработавший газ направляется из отводящей выпускной трубы EP в туннель для разбавления DT через пробоотборник SP и переходную трубу TT под воздействием отрицательного давления, создаваемого трубкой Вентури VN в DT. Расход потока газа через TT зависит от обмена энергией в зоне расположения трубки Вентури, поэтому на него влияет абсолютная температура газа на выходе из TT. Следовательно, разделение потока отработавших газов для данного расхода в туннеле для разбавления не является постоянной величиной и коэффициент разбавления при малой нагрузке несколько ниже, чем при высокой нагрузке. Концентрации индикаторных газов (CO_2 или NO_x) измеряются в первичных отработавших газах, разбавленных отработавших газах и разбавляющем воздухе с помощью анализатора (анализаторов) отработавших газов EGA, а коэффициент разбавления рассчитывается на основе полученных таким образом значений.

Рис. 9
 Система с частичным разбавлением потока с двойной трубкой Вентури или двойным соплом с измерением концентрации и частичным отбором проб



Первичный отработавший газ направляется из отводящей выпускной трубы EP в туннель для разбавления DT через пробоотборник SP и переходную трубу TT с помощью разделителя потока, включающего в себя комплект сопел или трубок Вентури. Первая трубка (FD1) находится в EP, а вторая (FD2) – в TT. Кроме того, необходимы два клапана регулирования давления (PCV1 и PCV2) для обеспечения неизменного уровня разделения потоков отработавших газов путем регулирования противодействия в EP и давления в DT. PCV1 расположен за SP (по направлению потока) в EP, а PCV2 – между нагнетательным насосом PB и DT. Концентрации индикаторных газов (CO_2 или NO_x) измеряются в первичных отработавших газах, разбавленных отработавших газах и в разбавляющем воздухе с помощью анализатора (анализаторов) отработавших газов EGA. Они необходимы для проверки разделения отработавших газов и могут использоваться для регулировки PCV1 и PCV2 в целях более четкого управления разделением потоков. Коэффициент разбавления рассчитывается на основе концентрации индикаторных газов.

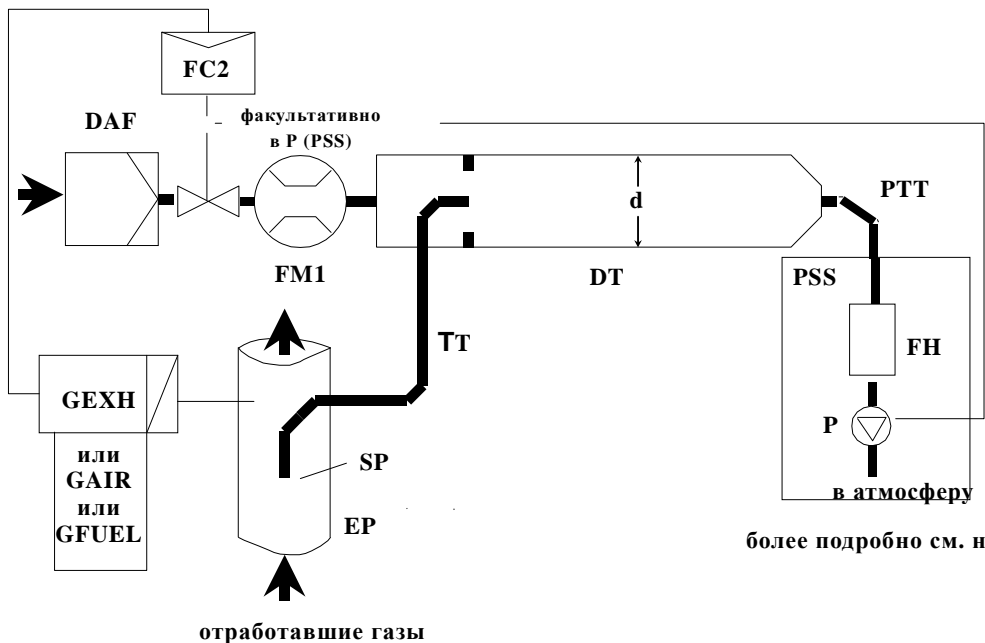
Рис. 10
 Система с частичным разбавлением потока с разделением потока по нескольким трубкам, измерением концентрации и частичным отбором проб



Первичный отработавший газ направляется из отводящей выпускной трубы EP в туннель для разбавления DT по переходной трубе TT через разделитель потока FD3, состоящий из ряда трубок одинакового размера (одинаковые диаметр, длина и радиус изгиба), установленных в EP. Через одну из этих трубок отработавшие газы направляются в DT, а остальные газы поступают в демпферную камеру DC. Таким образом, значение коэффициента разделения потока отработавших газов зависит от общего числа трубок. Поддержание неизменного коэффициента разделения требует нулевой разности между давлениями в DC и на выходе из TT, которая измеряется с помощью датчика давления DPT. Нулевая разность давления обеспечивается подачей свежего воздуха в DT на выходе из TT. Концентрации индикаторных газов (CO_2 или NO_x) измеряются в первичных отработавших газах, разбавленных отработавших газах и в разбавляющем воздухе с помощью анализатора (анализаторов) отработавших газов EGA. Они необходимы для проверки разделения отработавших газов и могут использоваться для управления расходом потока подаваемого воздуха в целях более четкого контроля за разделением потоков. Коэффициент разбавления рассчитывается на основе концентрации индикаторных газов.

Рис. 11

Система с частичным разбавлением потока с управлением потоком и полным отбором проб

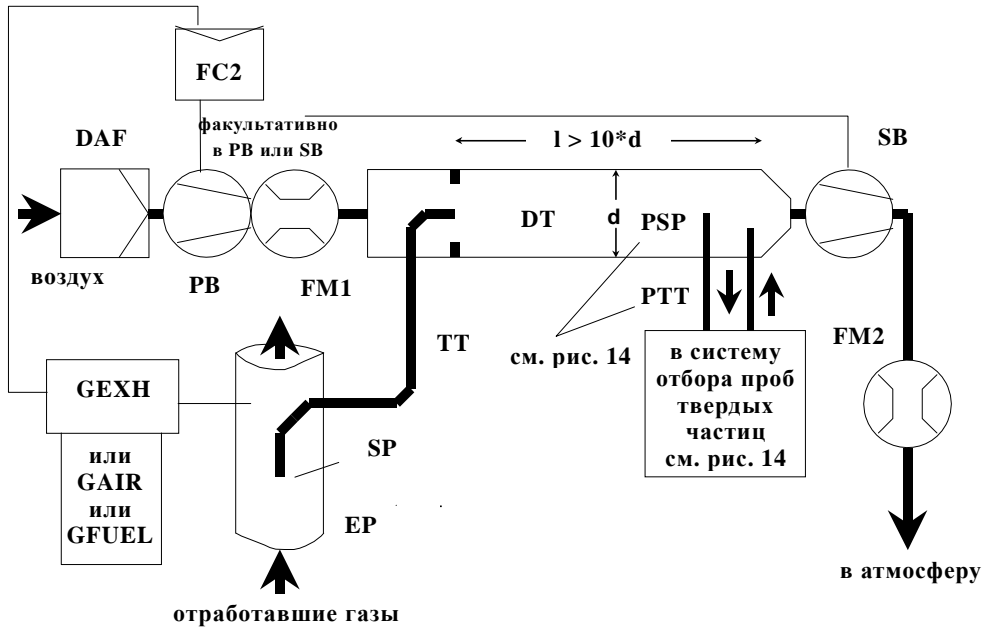


более подробно см. на рис. 15

Первичный отработавший газ направляется из отводящей выпускной трубы EP в туннель для разбавления DT через пробоотборник SP и переходную трубу TT. Полный поток через туннель контролируется с помощью регулятора расхода FC3 и насоса для подачи проб P системы отбора проб твердых частиц (рис. 16).

Поток разбавляющего воздуха контролируется регулятором расхода FC2, который может использовать G_{EXH} , G_{AIR} или G_{FUEL} в качестве сигналов подачи команд или требуемого разделения потоков отработавших газов. Поток пробы в DT представляет собой разность суммарного потока и потока разбавляющего воздуха. Расход потока разбавляющего воздуха измеряется с помощью расходомера FM1, а суммарный расход – с помощью расходомера FM3 системы отбора проб твердых частиц (рис. 14). Коэффициент разбавления рассчитывается по этим двум показателям расхода.

Рис. 12
 Система с частичным разбавлением потока с управлением расходом
 и частичным отбором проб



Первичный отработавший газ направляется из отводящей выпускной трубы EP в туннель для разбавления DT через пробоотборник SP и переходную трубу TT. Разделение потоков отработавших газов и их расход в DT контролируется регулятором расхода FC2, который корректирует величину расхода (или скорости), обеспечиваемую нагнетательным насосом PB и вытяжным насосом SB, соответственно. Это возможно, поскольку проба, отбираемая с помощью системы отбора проб твердых частиц, возвращается в DT. G_{GEXH} , G_{AIR} или G_{FUEL} может использоваться в качестве сигналов подачи команд для FC2. Расход потока разбавляющего воздуха измеряется с помощью расходомера FM1, а полный поток – с помощью расходомера FM2. Коэффициент разбавления рассчитывается по этим двум показателям расхода.

Описание: рис. 4–12

- Отводящая выпускная труба EP

Отводящая выпускная труба может изолироваться. Для снижения тепловой инерции отводящей выпускной трубы рекомендуемое соотношение толщины стенок и диаметра должно составлять не более 0,015. Использование гибких секций должно ограничиваться участками с соотношением длины и диаметра не более 12. Для уменьшения инерционных отложений количество изгибов сводится к минимуму. Если система включает глушитель испытательного стенда, то он также может изолироваться.

В случае изокинетической системы отводящая выпускная труба не должна иметь колен, изгибов и резких изменений диаметра на участке, длина которого соответствует не менее шести диаметрам тру-

бы до наконечника пробника и трем диаметрам трубы за ним. Скорость газа в зоне отбора проб должна составлять более 10 м/с, за исключением режима холостого хода. Колебания давления отработавших газов не должны превышать ± 500 Па от среднего значения. Любые меры по снижению амплитуды колебаний давления, выходящие за рамки использования системы выпуска, устанавливаемой на шасси данного типа (включая глушитель и устройство последующей обработки отработавших газов), не должны изменять характеристик работы двигателя и вызывать осаждение твердых частиц.

Для систем без изокINETических пробников рекомендуется использовать прямую трубу на участке, длина которого соответствует шести диаметрам трубы до наконечника пробника и трем диаметрам трубы за ним.

- Пробоотборник SP (рис. 6–12)

Минимальный внутренний диаметр должен составлять 4 мм. Минимальное соотношение диаметра отводящей выпускной трубы и диаметра пробника должно равняться четырем. Пробник должен представлять собой патрубок с открытым торцом, обращенным навстречу потоку и расположенным на осевой линии отводящей выпускной трубы, либо же пробник с несколькими отверстиями, соответствующий описанию SP1 в пункте 1.1.1.

- ИЗОКИНЕТИЧЕСКИЙ ПРОБООТБОРНИК ISP (рис. 4–5)

ИЗОКИНЕТИЧЕСКИЙ пробоотборник должен устанавливаться навстречу потоку по оси отводящей выпускной трубы на участке, где выполняются условия в отношении параметров потока для компонента EP, и должен быть сконструирован таким образом, чтобы обеспечивался пропорциональный отбор проб первичных отработавших газов. Минимальный внутренний диаметр должен составлять 12 мм.

Для изокINETического разделения потока отработавших газов необходима система регулирования, обеспечивающая нулевую разность давлений между EP и ISP. В этих условиях скорости потока отработавших газов в EP и ISP являются одинаковыми, а массовый поток через ISP представляет собой постоянную долю суммарного расхода отработавших газов. ISP должен быть подсоединен к датчику разности давлений. Нулевая разность давлений между EP и ISP обеспечивается с помощью регулятора скорости или расхода.

- Разделить потоки FD1, FD2 (рис. 9)

В отводящую выпускную трубу EP и переходную трубу TT, соответственно, устанавливается комплект трубок Вентури или сопел для обеспечения отбора пропорциональных проб первичных отработавших газов. Для пропорционального разделения потока необходима система регулирования, состоящая из двух дроссельных клапанов PCV1 и PCV2, регулирующих давление в EP и DT.

- Разделитель потока (рис. 10) FD3

Для обеспечения отбора пропорциональных проб первичных отработавших газов в отводящую выпускную трубу EP устанавливается комплект трубок (блок с несколькими трубками). Одна из трубок подает отработавшие газы в туннель для разбавления DT, а через остальные трубки отработавшие газы проходят в демпферную камеру DC. Трубки должны иметь одинаковые размеры (одинаковые диаметры, длину, радиус изгиба), чтобы значение коэффициента разделения потока отработавших газов зависело только от общего числа трубок. Для пропорционального разделения потока необходима система регулирования, поддерживающая нулевую разность давлений между выходом блока с несколькими трубками в DC и выходом из TT. В этих условиях скорость отработавших газов в EP и FD3 соответствует одна другой, расход в TT представляет собой неизменную часть полного потока отработавших газов. Эти две точки должны быть подсоединены к датчику разности давлений DPT. Поддержание нулевой разности давления обеспечивается с помощью регулятора расхода FC1.

- Анализатор отработавших газов EGA (рис. 6–10)

Могут использоваться анализаторы CO₂ или NO_x (метод углеродного баланса применяется только для анализатора CO₂). Эти анализаторы калибруются так же, как и анализаторы для измерения выбросов газообразных веществ. Для определения различий в концентрациях допускается использование одного или нескольких анализаторов.

Точность измерительных систем должна быть такой, чтобы обеспечивалась погрешность измерения $G_{EDFW, i}$ в пределах $\pm 4\%$.

- Переходная труба TT (рис. 4–12)

Переходная труба для пробы твердых частиц должна:

- i) иметь возможно меньшую длину, не превышающую 5 м;
- ii) иметь диаметр не менее диаметра пробоотборника, но не больше 25 мм;
- iii) достигать своей концевой частью осевой линии туннеля для разбавления в направлении по движению потока.

Если длина трубы не более 1 м, то ее надлежит изолировать при помощи материала с максимальной теплопроводностью 0,05 Вт/(м · К) и толщиной по радиусу, соответствующей диаметру пробника. Если же длина трубы более 1 м, то она должна изолироваться и нагреваться до минимальной температуры стенок 523 К (250 °С).

В противном случае требуемое значение температуры стенок переходной трубы может определяться при помощи стандартных расчетов теплопроводности.

- Датчик разности давления DPT (рис. 4, 5 и 10)

Датчик разности давления должен иметь диапазон измерения не более ± 500 Па.

- Регулятор расхода FC1 (рис. 4, 5 и 10)

В изокINETических системах (рис. 4 и 5) для поддержания нулевой разности давления между EP и ISP необходим регулятор расхода. Регулировка может производиться путем:

- а) управления скоростью или расходом потока, идущего через вытяжной насос (SB), и поддержания на постоянном уровне скорости или расхода потока, идущего через нагнетательный насос (PB), во всех испытательных режимах (рис. 4); либо
- б) регулировки вытяжного насоса (SB) на постоянный расход разбавленных отработавших газов по массе и управления потоком, идущим через нагнетательный насос PB, а, следовательно, и потоком пробы отработавших газов на участке в конце переходной трубы TT (рис. 5).

В системе с регулировкой давления остаточная погрешность в контуре регулирования не должна превышать ± 3 Па. Перепады давления в туннеле для разбавления не должны превышать ± 250 Па от среднего значения.

В системе с несколькими трубками (рис. 10) необходим регулятор расхода для обеспечения пропорционального разделения потока отработавших газов посредством создания нулевой разности давления на выходе из блока с несколькими трубками и на выходе из TT. Регулировка заключается в управлении расходом потока воздуха, нагнетаемого в DT, на выходе из TT.

- Клапан регулирования давления PCV1, PCV2 (рис. 9)

Для системы с двойной трубкой Вентури/двойным соплом необходимы два клапана регулирования давления для пропорционального разделения потока путем управления противодавлением в EP и давлением в DT. Один клапан должен располагаться в EP за наконечником SP (по направлению потока), а другой – между PB и DT.

- Демпферная камера DC (рис. 10)

Демпферная камера устанавливается на выходе из блока с несколькими трубками для сведения к минимуму перепадов давления в отводящей выпускной трубе EP.

- Трубка Вентури VN (рис. 8)

Трубка Вентури устанавливается в туннеле для разбавления DT для создания отрицательного давления около выходного отверстия переходной трубы TT. Расход потока газа через TT, определяемый обменом энергии в зоне расположения трубки Вентури, в основном пропорционален расходу потока в нагнетательном насосе PB, что обеспечивает неизменный коэффициент разбавления. Поскольку обмен энергии зависит от температуры на выходе из TT и перепада

давления между EP и DT, реальный коэффициент разбавления при малой нагрузке несколько ниже, чем при высокой нагрузке.

- Регулятор расхода FC2 (рис. 6, 7, 11 и 12; факультативно)

Регулятор расхода может использоваться для управления расходом в нагнетательном насосе PB и/или в вытяжном насосе SB. На него могут подаваться сигналы, указывающие на расход отработавших газов, воздуха или топлива, и/или отдельные сигналы с датчиков CO₂ и NO_x.

При подаче воздуха под давлением (рис. 11) FC2 непосредственно управляет потоком воздуха.

- Расходомер FM1 (рис. 6, 7, 11 и 12)

Газомер или другое устройство для измерения потока разбавляющего воздуха. FM1 является факультативным прибором, если PB откалиброван для измерения расхода.

- Расходомер FM2 (рис. 12)

Газомер или другое устройство для измерения потока разбавленных отработавших газов. FM2 является факультативным прибором, если вытяжной насос SB откалиброван для измерения расхода.

- Нагнетательный насос PB (рис. 4, 5, 6, 7, 8, 9 и 12)

В целях регулирования расхода потока разбавляющего воздуха PB может быть соединен с регуляторами расхода FC1 или FC2. При использовании поворотной заслонки PB не требуется. Если PB соответствующим образом откалиброван, то он может использоваться для измерения потока разбавляющего воздуха.

- Вытяжной насос SB (рис. 4, 5, 6, 9, 10 и 12)

Только для систем с частичным отбором проб. Если SB соответствующим образом откалиброван, то он может использоваться для измерения потока разбавленных отработавших газов.

- Фильтр разбавляющего воздуха DAF (рис. 4–12)

Разбавляющий воздух рекомендуется фильтровать и очищать древесным углем для удаления фоновых углеводородов. Температура разбавляющего воздуха должна составлять 298 К (25 °С) ±5 К.

По просьбе изготовителя и в соответствии с квалифицированной инженерной практикой производится отбор пробы разбавляющего воздуха для определения фоновых концентраций твердых частиц, которые затем могут вычитаться из значений, полученных при измерении в разбавленных отработавших газах.

- Пробоотборник для твердых частиц PSP (рис. 4, 5, 6, 8, 9, 10 и 12)

Пробник представляет собой основной участок РТТ и

- i) устанавливается навстречу потоку в точке, где обеспечивается хорошее перемешивание разбавителя и отработавших газов, т.е. на осевой линии туннеля для смешивания DT систем разбавления на расстоянии, равном приблизительно десяти

диаметрам туннеля, ниже точки, где отработавшие газы поступают в туннель для смешивания;

- ii) должен иметь внутренний диаметр не менее 12 мм;
 - iii) может подогреваться до температуры стенок не более 325 К (52 °С) путем прямого нагревания или с помощью предварительно нагретого разбавляющего воздуха при условии, что температура воздуха не превышает 325 К (52 °С) до подачи отработавших газов в туннель для разбавления;
 - iv) может иметь изоляцию.
- Туннель для разбавления DT (рис. 4–12)

Туннель для разбавления:

- i) должен иметь достаточную длину для обеспечения полного перемешивания отработавших газов и разбавляющего воздуха в условиях турбулентного потока;
- ii) должен быть изготовлен из нержавеющей стали, причем:
 - соотношение толщины и диаметра должно составлять не более 0,025 в случае туннелей для разбавления с внутренним диаметром более 75 мм;
 - номинальная толщина стенок должна составлять не менее 1,5 мм в случае туннелей для разбавления с внутренним диаметром не более 75 мм;
- iii) должен иметь диаметр не менее 75 мм в случае частичного отбора проб;
- iv) в соответствии с рекомендацией должен иметь диаметр не менее 25 мм в случае полного отбора проб;
- v) может подогреваться до температуры стенок не более 325 К (52 °С) путем прямого нагревания или с помощью предварительно нагретого разбавляющего воздуха при условии, что температура воздуха не превышает 325 К (52 °С) до подачи отработавших газов в туннель для разбавления;
- vi) может иметь изоляцию.

Отработавшие газы двигателя должны быть тщательно перемешаны с разбавляющим воздухом. Для систем с частичным отбором проб качество перемешивания в туннеле проверяется путем измерения концентрации CO₂ при работающем двигателе (по крайней мере, в четырех равномерно разнесенных точках). При необходимости допускается использование смесительных сопел.

Примечание: Если температура внешнего воздуха в непосредственной близости от туннеля для смешивания (DT) составляет менее 293 К (20 °С), то следует предусмотреть меры во избежание осаждения твердых частиц на холодных стенках туннеля для разбавления. Поэтому рекомендуется подогревать и/или изолировать туннель в установленных выше пределах.

При высоких нагрузках на двигатель туннель можно охлаждать неагрессивными средствами, например с помощью вентилятора, обеспечивающего циркуляцию воздуха, до тех пор пока температура охлаждающей субстанции не опустится ниже 293 К (20 °С).

- Теплообменник HE (рис. 9 и 10)

Теплообменник должен обладать достаточной емкостью для поддержания температуры на входе в вытяжной насос SB в пределах ± 11 К от средней рабочей температуры, наблюдаемой в ходе испытания.

1.2.1.2 Система с полным разбавлением потока (рис. 13)

Описанная система разбавления основана на разбавлении всего потока отработавших газов в соответствии с концепцией отбора проб постоянного объема (CVS). В этом случае измеряется полный объем смеси отработавших газов и разбавляющего воздуха. Допускается использование как системы PDP, так и системы CFV или системы SSV.

Для последующего накопления твердых частиц проба разбавленных отработавших газов подается в систему отбора проб твердых частиц (пункт 1.2.2, рис. 14 и 15). Если это осуществляется непосредственно, то происходит однократное разбавление. Если же проба подвергается еще одному разбавлению во вторичном туннеле для разбавления, то речь идет о двойном разбавлении. Данная схема целесообразна в том случае, если требование относительно температуры на поверхности фильтра не может быть выполнено при однократном разбавлении. Хотя система двойного разбавления отчасти и относится к системам разбавления, она все же описывается в пункте 1.2.2 (рис. 15) как представляющая собой некоторую модификацию системы отбора проб твердых частиц, поскольку задействовано большинство компонентов типовой системы отбора проб твердых частиц.

Объем газообразных выбросов может определяться также в туннеле для разбавления системы с полным разбавлением потока. Таким образом, пробоотборники для газообразных компонентов показаны на рис. 13, но не упомянуты в описании. Соответствующие требования приведены в пункте 1.1.1.

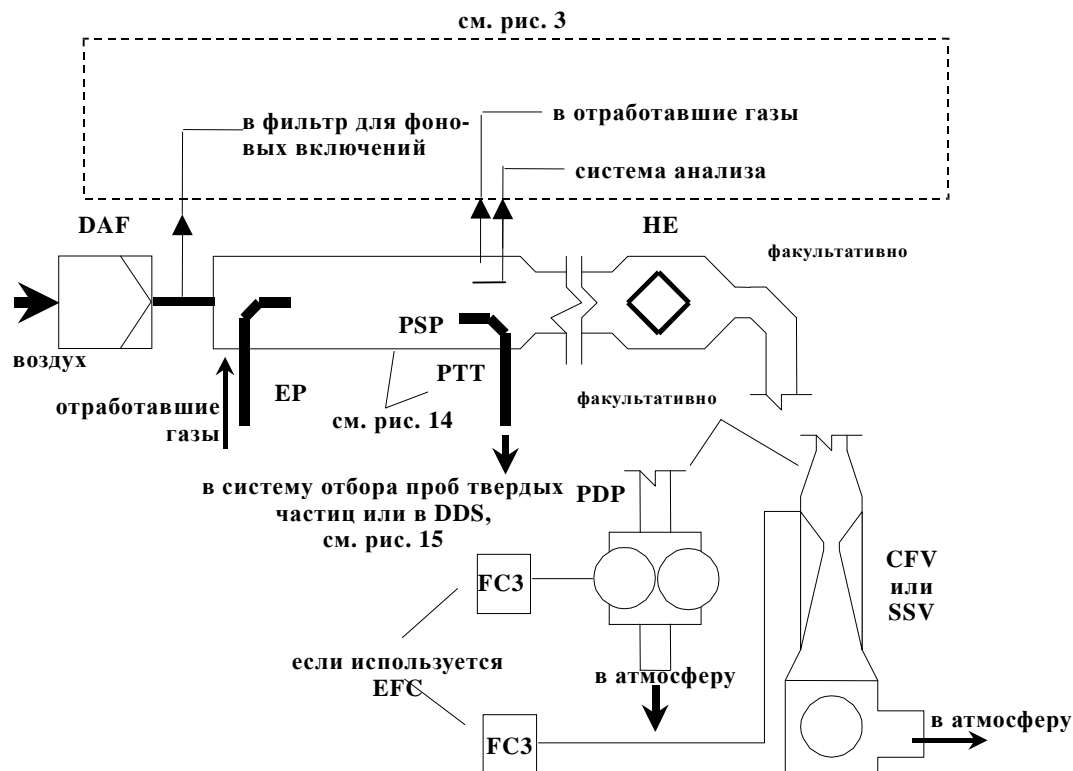
Описание (рис. 13)

- Отводящая выпускная труба EP

Длина отводящей выпускной трубы от выпускного коллектора двигателя, выхода из турбоагрегата или устройства последующей обработки до туннеля для разбавления должна быть не более 10 м. Если длина системы превышает 4 м, то все трубопроводы, выходящие за пределы 4 м, должны быть изолированы, за исключением встроенного дымомера, если он используется. Радиальная толщина изоляции должна составлять менее 25 мм. Теплопроводность изоляционного материала, измеренная при температуре 673 К (400 °С), не должна превышать 0,1 Вт/(м · К). Для уменьшения тепловой инерции отводящей выпускной трубы рекомендуемое от-

ношение толщины к диаметру должно составлять не более 0,015. Использование гибких секций ограничивается участками с соотношением длины к диаметру не более 12.

Рисунок 13
 Система с полным разбавлением потока



Весь объем первичных отработавших газов перемешивается с разбавляющим воздухом в туннеле для разбавления DT. Расход потока разбавленных отработавших газов измеряется с помощью либо насоса с объемным регулированием PDP, либо трубки Вентури с критическим потоком CFV, либо трубки Вентури для дозвуковых потоков SSV. Для пропорционального отбора проб твердых частиц и определения расхода может использоваться теплообменник HE или электронный компенсатор расхода EFC. Поскольку масса твердых частиц определяется на основе полного потока разбавленных отработавших газов, в расчете коэффициента разбавления необходимости нет.

- Насос с объемным регулированием PDP

Насосом PDP измеряется общий расход разбавленных отработавших газов по числу оборотов вала насоса и его рабочему объему. Искусственного понижения противодавления системы выпуска с помощью PDP или системы подачи разбавляющего воздуха не допускается. Статическое противодавление отработавших газов, измеренное с подключенной системой CVS, должно оставаться в пределах $\pm 1,5$ кПа относительно статического давления, изме-

ренного без подключения к CVS, при одинаковой частоте вращения двигателя и одинаковой нагрузке.

Температура газовой смеси непосредственно перед PDP должна находиться в пределах ± 6 К от средней рабочей температуры, наблюдаемой в ходе испытания, когда никакой системы компенсации расхода не используется.

Компенсация расхода допускается только в том случае, если температура на входе в PDP не превышает 50 °C (323 К).

- Трубка Вентури с критическим расходом CFV

Трубкой Вентури CFV измеряется общий расход разбавленных отработавших газов посредством установления расхода в условиях дросселирования (критический расход). Статическое противодавление отработавших газов, измеренное с подключенной системой CFV, должно оставаться в пределах $\pm 1,5$ кПа относительно статического давления, измеренного без подключения к CFV, при одинаковой частоте вращения двигателя и одинаковой нагрузке. Температура газовой смеси непосредственно перед CFV должна находиться в пределах ± 11 К от средней рабочей температуры, наблюдаемой в ходе испытания, когда никакой системы компенсации расхода не используется.

- Трубка Вентури для дозвуковых потоков

Трубкой Вентури SSV измеряется общий расход разбавленных отработавших газов с использованием функции расхода в зависимости от давления на входе, температуры на входе и падения давления между входом в трубку SSV и горловиной. Статическое противодавление отработавших газов, измеренное с подключенной системой SSV, должно оставаться в пределах $\pm 1,5$ кПа относительно статического давления, измеренного без подключения SSV, при одинаковой частоте вращения и одинаковой нагрузке. Температура газовой смеси непосредственно перед SSV должна находиться в пределах ± 11 К средней рабочей температуры, наблюдаемой в ходе испытания, когда система компенсации расхода не используется.

- Теплообменник HE (факультативно), если используется EFC

Теплообменник должен обладать достаточной емкостью для поддержания температуры в указанных выше пределах.

- Электронный компенсатор расхода EFC (факультативно, если используется HE)

Если температура на входе либо в PDP, либо CFV или SSV не используется в указанных выше пределах, то для непрерывного измерения расхода потока и управления пропорциональным отбором проб в системе отбора проб твердых частиц требуется система компенсации расхода. С этой целью для поддержания степени пропорциональности расхода потока проб через фильтры для осаждения твердых частиц, установленные в системе отбора проб твердых частиц (см. рис. 14 и 15), используются сигналы непрерывного измерения расхода потока.

- Туннель для разбавления DT

Туннель для разбавления:

- i) должен иметь достаточно малый диаметр для создания турбулентного потока (число Рейнольдса больше 4 000) и достаточную длину для обеспечения полного перемешивания отработавших газов и разбавляющего воздуха; может использоваться сопло для смешивания;
- ii) должен иметь диаметр не менее 75 мм;
- iii) может иметь изоляцию.

Отработавшие газы двигателя направляются по потоку в точку, где они поступают в туннель для разбавления, и тщательно перемешиваются.

При однократном разбавлении проба из туннеля для разбавления подается в систему отбора проб твердых частиц (пункт 1.2.2, рис. 14). Пропускная способность PDP, CFV или SSV должна быть достаточной для поддержания температуры разбавленных отработавших газов на уровне не более 325 К (52 °С) непосредственно перед первичным фильтром для осаждения твердых частиц.

При двойном разбавлении проба из туннеля для разбавления подается во вторичный туннель для разбавления, где она подвергается дополнительному разбавлению, а затем пропускается через фильтры для отбора проб (пункт 1.2.2, рис. 15). Пропускная способность PDP, CFV или SSV должна быть достаточной для поддержания температуры потока разбавленных отработавших газов, проходящих через DT, в зоне отбора проб на уровне не более 464 К (191 °С). Система вторичного разбавления потока должна обеспечивать подачу достаточного количества разбавляющего воздуха для поддержания температуры дважды разбавленного потока отработавших газов на уровне не более 325 К (52 °С) непосредственно перед первичным фильтром для осаждения твердых частиц.

- Фильтр разбавляющего воздуха DAF

Разбавляющий воздух рекомендуется фильтровать и очищать древесным углем для удаления фоновых углеводородов. Температура разбавляющего воздуха должна составлять 298 К (25 °С) \pm 5 К. По просьбе изготовителя и в соответствии с квалифицированной инженерной практикой производится отбор пробы разбавляющего воздуха для определения фоновых концентраций твердых частиц, которые затем могут вычитаться из значений, полученных при измерении разбавленных отработавших газов.

- Пробоотборник для твердых частиц PSP

Пробник представляет собой основной участок РТТ и

- i) устанавливается навстречу потоку в точке, где обеспечивается хорошее перемешивание разбавляющего воздуха и отработавшего газа, т.е. на осевой линии туннеля для разбавления DT системы разбавления на расстоянии, равном приблизи-

тельно 10 диаметрам туннеля, ниже точки, где отработавшие газы поступают в туннель для разбавления;

- ii) должен иметь внутренний диаметр не менее 12 мм;
- iii) может подогреваться до температуры стенок не более 325 К (52 °С) путем прямого нагревания или с помощью предварительно нагретого разбавляющего воздуха при условии, что температура воздуха не превышает 325 К (52 °С) до подачи отработавших газов в туннель для разбавления;
- iv) может иметь изоляцию.

1.2.2 Система отбора проб твердых частиц (рис. 14 и 15)

Система отбора проб твердых частиц требуется для их осаждения на фильтре осаждения твердых частиц. В случае полного отбора проб в условиях частичного разбавления потока, когда вся проба разбавленных отработавших газов пропускается через фильтры, система разбавления (пункт 1.2.1.1, рис. 7 и 11) и отбора проб обычно образуют единый блок. В случае частичного отбора проб в условиях частичного или полного разбавления потока, когда через фильтры пропускается только часть разбавленных отработавших газов, система разбавления (пункт 1.2.1.1 рис. 4, 5, 6, 8, 9, 10 и 12, и пункт 1.2.1.2 рис. 13) и система отбора проб обычно составляют отдельные блоки.

В рамках настоящих Правил система двойного разбавления DDS (рис. 15) системы с полным разбавлением потока рассматривается в качестве конкретной модификации типовой системы отбора проб твердых частиц, показанной на рис. 14. Система двойного разбавления включает все основные элементы системы отбора проб твердых частиц, например фильтродержатели и насос для перекачки проб, и, кроме того, некоторые элементы, служащие для разбавления, например детали для подачи разбавляющего воздуха и туннель для вторичного разбавления.

Во избежание любых помех в управляющих контурах рекомендуется обеспечивать работу насоса для перекачки проб в течение всей процедуры испытания.

В случае метода, предусматривающего использование одного фильтра, применяется система с обходным каналом для пропуска пробы через фильтр отбора проб в необходимые моменты времени. Влияние процедуры переключения потоков на управляющие контуры должно быть сведено к минимуму.

Описание: рис. 14 и 15

- Пробоотборник для твердых частиц PSP (рис. 14 и 15)

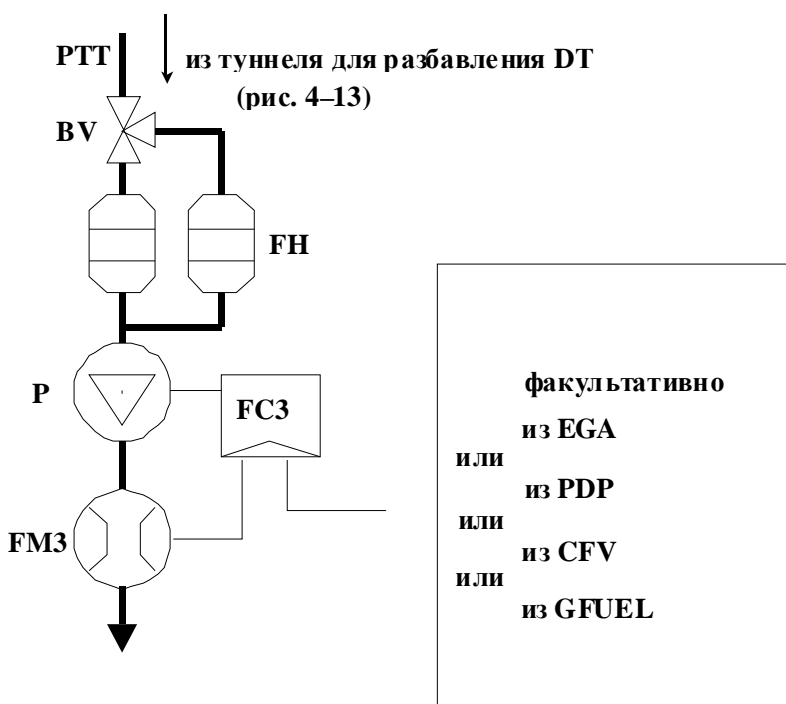
Пробоотборник для твердых частиц, показанный на рисунках, представляет собой основной участок переходной трубы для твердых частиц РТТ. Пробник:

- i) устанавливается навстречу потоку в точке, где обеспечивается хорошее перемешивание разбавляющего воздуха и отработавших газов, т.е. на осевой линии туннеля для разбавления

DT систем разбавления (пункт 1.2.1), на расстоянии, равном приблизительно 10 диаметрам туннеля, ниже точки, где отработавшие газы поступают в туннель для разбавления;

- ii) должен иметь внутренний диаметр не менее 12 мм;
- iii) может подогреваться до температуры стенок более 325 К (52 °С) путем прямого нагрева или с помощью предварительно нагретого разбавляющего воздуха при условии, что температура воздуха до подачи отработавших газов в туннель для разбавления не превышает 325 К (52 °С);
- iv) может иметь изоляцию.

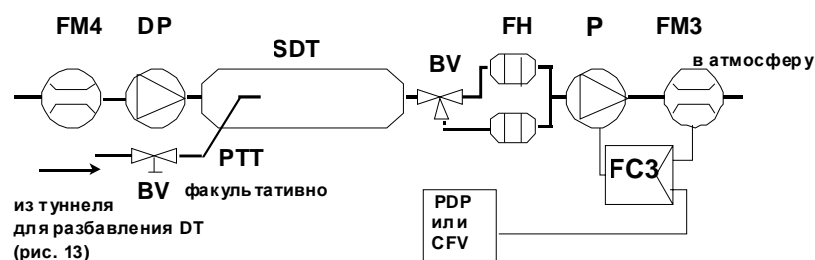
Рис. 14
Система отбора проб твердых частиц



Проба разбавленных отработавших газов отбирается из туннеля для разбавления DT системы с полным или частичным разбавлением потока и пропускается через пробоотборник для твердых частиц PSP и переходную трубу для твердых частиц РТТ с помощью насоса для перекачки проб Р. Проба проходит через фильтр-держатель (фильтродержатели) FH, в котором (которых) закреплен(ы) фильтр(ы) для осаждения твердых частиц. Расход потока пробы контролируется регулятором расхода FC3. Если используется электронный компенсатор расхода EFC (рис. 13), то расход разбавленных отработавших газов служит сигналом для подачи команды на FC3.

Рис. 15

Система разбавления (только система с полным разбавлением потока)



Проба разбавленных отработавших газов направляется из туннеля для разбавления DT системы с полным разбавлением потока через пробоотборник для твердых частиц PSP и переходную трубу для твердых частиц РТТ в туннель для вторичного разбавления SDT, где она разбавляется еще раз. Затем проба проходит через фильтродержатель (фильтродержатели) FH, в котором (которых) закреплены фильтры для осаждения твердых частиц. Расход потока разбавляющего воздуха обычно является постоянным, а расход потока пробы контролируется с помощью регулятора расхода FC3. Если используется электронный компенсатор расхода EFC (рис. 13), то суммарный расход разбавленных отработавших газов служит сигналом для подачи команды для FC3.

- Переходная труба для твердых частиц РТТ (рис. 14 и 15)

Длина переходной трубы для твердых частиц не должна превышать 1 020 мм и во всех случаях, когда это возможно, должна быть минимальной.

Эти размеры действительны для:

- системы с частичным разбавлением потока с частичным отбором проб и системы с однократным полным разбавлением потока на участке от наконечника пробоотборника до фильтродержателя;
- системы с частичным разбавлением потока с полным отбором проб на участке от конца туннеля для разбавления до фильтродержателя;
- системы с двойным полным разбавлением потока на участке от наконечника пробоотборника до туннеля для вторичного разбавления.

Переходная труба:

- может нагреваться до температуры стенок не более 325 К (52 °С) путем прямого нагревания или с помощью предварительно нагретого разбавляющего воздуха при условии, что температура воздуха не превышает 325 К (52 °С) до подачи отработавших газов в туннель для разбавления;
- может иметь изоляцию.

- Туннель для вторичного разбавления SDT (рис. 15)

Туннель для вторичного разбавления должен иметь диаметр не менее 75 мм и достаточную длину, с тем чтобы время нахождения в нем дважды разбавленной пробы составляло по крайней мере 0,25 с. Держатель предварительного фильтра FH должен находиться на расстоянии не более 300 мм от выхода SDT.

Туннель для вторичного разбавления

- i) может нагреваться до температуры стенок не более 325 К (52 °С) путем прямого нагревания или с помощью предварительно нагретого разбавляющего воздуха при условии, что температура воздуха не превышает 325 К (52 °С) до подачи отработавших газов в туннель для разбавления;
 - ii) может иметь изоляцию.
- Фильтродержатель (фильтродержатели) FH (рис. 14 и 15)

Для первичного или основного фильтра может использоваться один фильтродержатель или отдельные фильтродержатели. Должны быть выполнены требования пункта 1.5.1.3 добавления 1 к приложению 4А.

Фильтродержатель (фильтродержатели):

- i) может (могут) нагреваться до температуры стенок не более 352 К (52 °С) путем прямого нагревания или с помощью предварительно нагретого разбавляющего воздуха при условии, что температура воздуха не превышает 352 К (52 °С);
 - ii) может (могут) иметь изоляцию.
- Насос для перекачки проб Р (рис. 14 и 15)

Насос для перекачки проб твердых частиц размещается на достаточном удалении от туннеля, с тем чтобы температура поступающего газа поддерживалась на постоянном уровне (± 3 К), если не предусмотрена коррекция расхода с помощью регулятора FC3.

- Насос для подачи разбавляющего воздуха DP (рис. 15) (только для полного двойного разбавления потока)

Насос для подачи разбавляющего воздуха размещается таким образом, чтобы вторичный разбавляющий воздух подавался при температуре 298 К (25 °С) ± 5 К.

- Регулятор расхода FC3 (рис. 14 и 15)

Регулятор расхода применяется для компенсации воздействия изменений температуры и противодавления в пробоотборной магистрали на расход пробы твердых частиц при отсутствии других средств. Регулятор расхода необходим при использовании электронного компенсатора расхода EFC (рис. 13).

- Расходомер FM3 (рис. 14 и 15) (поток проб твердых частиц)

Газомер или прибор для измерения потока размещается на достаточном удалении от насоса для перекачки проб таким образом, чтобы температура поступающего газа оставалась постоянной (± 3 К), если не предусмотрена коррекция расхода с помощью FC3.

- Расходомер FM4 (рис. 15) (разбавляющий воздух; только полное двойное разбавление потока)

Газомер или прибор для измерения расхода размещается таким образом, чтобы температура поступающего газа составляла 298 К ($25\text{ }^{\circ}\text{C}$) ± 5 К.

- Шаровой затвор BV (факультативно)

Диаметр шарового затвора должен быть не меньше внутреннего диаметра патрубка для отбора проб, а время переключения должно составлять менее 0,5 с.

Примечание: Если температура окружающего воздуха в непосредственной близости от PSP, PTT, SDT и FH составляет менее 239 К ($20\text{ }^{\circ}\text{C}$), то следует предусмотреть соответствующие меры во избежание осаждения твердых частиц на холодных стенках этих устройств. Поэтому рекомендуется подогревать и/или изолировать данные устройства с учетом пределов, указанных в соответствующих описаниях. Рекомендуется также при отборе проб обеспечить температуру на поверхности фильтров на уровне не ниже 293 К ($20\text{ }^{\circ}\text{C}$).

При высоких нагрузках на двигатель вышеупомянутые устройства могут охлаждаться неагрессивными средствами, например с помощью вентилятора, обеспечивающего циркуляцию воздуха, до тех пор, пока температура охлаждающей субстанции не опустится ниже 293 К ($20\text{ }^{\circ}\text{C}$).

Приложение 4В

Процедура испытания для двигателей с воспламенением от сжатия, подлежащих установке на сельскохозяйственных и лесных тракторах, а также внедорожной подвижной технике, в отношении выбросов загрязняющих веществ двигателем

1. Зарезервировано
2. Зарезервировано
3. Определения, обозначения и сокращения
 - 3.1 Определения
См. пункт 2.1 настоящих Правил
 - 3.2 Общие обозначения¹

Обозначение	Единица измерения	Наименование показателя
a_0	–	Отсекаемое на оси у значение линии регрессии
a_1	–	Наклон линии регрессии
a_{sp}	рад/с ²	Производная частоты вращения двигателя в установочной точке
A/F_{st}	–	Стехиометрическое отношение воздуха к топливу
c	млн ⁻¹ , объем. %	Концентрация (также в мкмоль/моль = млн ⁻¹)
D	–	Коэффициент разбавления
d	м	Диаметр
E	%	Эффективность преобразования
e	г/кВт•ч	База удельных выбросов на тормозном стенде
e_{gas}	г/кВт•ч	Удельные выбросы газообразных компонентов
e_{PM}	г/кВт•ч	Удельные выбросы твердых частиц
e_w	г/кВт•ч	Взвешенные удельные выбросы
F		Статистика испытания F
F	–	Частота регенерации в смысле доли испытаний, при которых происходит регенерация
f_a	–	Лабораторный атмосферный коэффициент

¹ Конкретные обозначения приведены в приложениях.

<i>Обозначение</i>	<i>Единица измерения</i>	<i>Наименование показателя</i>
k_r	–	Мультипликативный коэффициент регенерации
k_{Dr}	–	Нижний поправочный коэффициент
k_{Ur}	–	Верхний поправочный коэффициент
λ	–	Коэффициент избыточного воздуха
L	–	Крутящий момент в процентах
M_a	г/моль	Молярная масса всасываемого воздуха
M_e	г/моль	Молярная масса отработавших газов
M_{gas}	г/моль	Молярная масса газообразных компонентов
m	кг	Масса
m_{gas}	г	Масса газообразных выбросов
m_{PM}	г	Масса выбросов твердых частиц за цикл испытания
n	мин ⁻¹	Частота вращения двигателя
n_{hi}	мин ⁻¹	Высокая частота вращения двигателя
n_{lo}	мин ⁻¹	Низкая частота вращения двигателя
P	кВт	Мощность
P_{max}	кВт	Максимальная зарегистрированная или заявленная мощность при частоте вращения, используемой в ходе испытания, в условиях испытания (указанных изготовителем)
P_{AUX}	кВт	Заявленная общая мощность, потребляемая вспомогательным оборудованием, установленным для целей проведения испытания
p	кПа	Давление
p_a	кПа	Сухое атмосферное давление
PF	%	Проникающая фракция
q_{maw}	кг/с	Расход потока всасываемого воздуха по массе во влажном состоянии
q_{mdw}	кг/с	Расход потока разбавляющего воздуха по массе на влажной основе
q_{mdew}	кг/с	Расход потока разбавленных отработавших газов по массе на влажной основе
q_{mew}	кг/с	Расход потока отработавших газов по массе на влажной основе
q_{mf}	кг/с	Расход потока топлива по массе
q_{mp}	кг/с	Расход проб отработавших газов, поступающих в систему с частичным разбавлением потока

<i>Обозначение</i>	<i>Единица измерения</i>	<i>Наименование показателя</i>
q_v	м ³ /с	Объемный расход потока
RF	–	Коэффициент чувствительности
r_d	–	Коэффициент разбавления
r^2	–	Коэффициент смешанной корреляции
ρ	кг/м ³	Плотность
σ	–	Стандартное отклонение
S	кВт	Регулировка динамометра
SEE	–	Стандартная погрешность оценки (СПО) y на x
T	°C	Температура
T_a	К	Абсолютная температура
T	Н·м	Крутящий момент двигателя
T_{sp}	Н·м	Запрашиваемый крутящий момент с установочной точкой "sp"
u	–	Отношение плотности газообразного компонента к плотности отработавшего газа
t	с	Время
Δt	с	Интервал времени
t_{10}	с	Время между начальным моментом и моментом, в который показания достигают 10% от конечных показаний
t_{50}	с	Время между начальным моментом и моментом, в который показания достигают 50% от конечных показаний
t_{90}	с	Время между начальным моментом и моментом, в который показания достигают 90% от конечных показаний
V	м ³	Объем
W	кВт·ч	Работа
y		Общая переменная
\bar{y}		Среднее арифметическое

3.3	Переходные индексы	
	abs	Абсолютное количество
	act	Реальное количество
	air	Количество воздуха
	amb	Внешнее количество
	atm	Атмосферное количество
	cor	Скорректированное количество
	CFV	Трубка Вентури с критическим расходом
	denorm	Преобразованная частота вращения
	dry	Сухое количество
	exp	Ожидаемое количество
	filter	Фильтр для отбора проб ТЧ
	<i>i</i>	Измерение мгновенных значений (например, 1 Гц)
	<i>i</i>	Элемент серии
	idle	Холостой ход
	in	Входное количество
	leak	Количество утечки
	max	Максимальное (пиковое) значение
	meas	Измеренное количество
	min	Минимальное значение
	mix	Молярная масса воздуха
	out	Выходное количество
	PDP	Насос с объемным регулированием
	ref	Исходное количество
	SSV	Трубка Вентури для дозвуковых потоков
	total	Общее количество
	uncor	Нескорректированное количество
	vac	Вакуумное количество
	weight	Калибровочный вес
	wet	Влажное количество
3.4	Обозначения и сокращения химических компонентов (используемые также в качестве промежуточных индексов)	
	См. пункт 2.2.2 настоящих Правил.	

- 3.5 Сокращения
См. пункт 2.2.3 настоящих Правил.
4. Общие требования
Система двигателя должна быть разработана, сконструирована и смонтирована таким образом, чтобы она соответствовала предписаниям настоящих Правил. Технические меры, принимаемые изготовителем, должны обеспечивать эффективное ограничение упомянутых выбросов на основании настоящих Правил в течение срока эксплуатации двигателя и при обычных условиях его эксплуатации. В этой связи двигатели должны соответствовать требованиям к рабочим характеристикам, изложенным в пункте 5, во время их испытания в условиях, указанных в пункте 6, в соответствии с процедурами испытаний, описанными в пункте 7.
5. Требования к рабочим характеристикам
- 5.1 Общие требования
- 5.1.1 Зарезервировано²
- 5.1.2 Выбросы газообразных загрязняющих веществ и твердых частиц
Загрязняющие вещества представлены:
- a) оксидами азота (NO_x);
 - b) углеводородами, которые могут выражаться следующим образом:
 - i) общим количеством углеводородов (HC или THC);
 - ii) углеводородами, не содержащими метан (NMHC);
 - c) твердыми частицами (ТЧ);
 - d) оксидом углерода (СО).
- Измеренные значения газообразных загрязняющих веществ и твердых частиц, выбрасываемых двигателем, относятся к удельным выбросам на этапе торможения и выражаются в граммах на киловатт-час (г/кВт•ч). Другая система единиц может использоваться при условии надлежащего преобразования величин.
- Выбросы определяются на основе рабочих циклов (устойчивый и/или переходный), описанных в пункте 7. Системы измерения должны соответствовать условиям калибровки и проверки характеристик, указанным в пункте 8, при использовании измерительного оборудования, указанного в пункте 9.
- Компетентный орган, предоставляющий официальное утверждение или проводящий сертификацию, может допустить использование иных систем или анализаторов, если он удостоверится в том, что

² Нумерация в настоящем приложении соответствует нумерации в гтп № 11, касающихся ВДПТ. Вместе с тем в использовании некоторых разделов из гтп, касающихся ВДПТ, в настоящем приложении необходимости нет.

они обеспечивают эквивалентные результаты в соответствии с пунктом 5.1.3.

5.1.3 Эквивалентность

Эквивалентность системы определяется на основе корреляционного анализа параметров рассматриваемой системы и одной из систем, указанных в настоящем приложении, с использованием семи (или более) пар образцов.

"Результаты" означают взвешенные значения выбросов в ходе конкретного цикла. Испытание на предмет корреляционного анализа должно проводиться в одной и той же лаборатории, на одном и том же испытательном стенде и на одном и том же двигателе, причем предпочтительно в одно и то же время. Эквивалентность средних значений отдельных пар проб определяется с помощью статистических критериев F и t , как указано в приложении А.2, значения которых получены на испытательном стенде лаборатории, и характеристик двигателя, описанных выше. Резко отклоняющиеся значения определяются в соответствии с ISO 5725 и из базы данных исключаются. Используемые системы корреляции результатов испытаний должны утверждаться компетентным органом, представляющим официальное утверждение по типу конструкции или проводящим сертификацию.

5.2 Зарезервировано

6. Условия проведения испытаний

6.1 Условия проведения испытаний в лаборатории

Изменяются абсолютная температура (T_a) воздуха на входе в двигатель, выраженная в градусах Кельвина, и сухое атмосферное давление (p_s), выраженное в кПа, и определяется параметр f_a в соответствии с нижеследующими положениями. В многоцилиндровых двигателях, оснащенных отдельными группами впускных коллекторов, например в случае V-образных двигателей, измеряется средняя температура в каждой группе. Параметр f_a указывается в протоколе испытаний. Для обеспечения лучшей повторяемости и воспроизводимости результатов испытаний рекомендуется обеспечить параметр f_a в следующих пределах: $0,93 \leq f_a \leq 1,07$.

Двигатели без наддува и с механическим наддувом:

$$f_a = \left(\frac{99}{p_s} \right) \cdot \left(\frac{T_a}{298} \right)^{0,7} \quad (6-1).$$

Двигатели с турбонаддувом с охлаждением нагнетаемого воздуха или без охлаждения:

$$f_a = \left(\frac{99}{p_s} \right)^{0,7} \cdot \left(\frac{T_a}{298} \right)^{1,5} \quad (6-2).$$

Температура всасываемого воздуха должна поддерживаться на уровне $(25 \pm 5) ^\circ\text{C}$ и измеряться перед любым компонентом двигателя.

Допускается:

- a) использование совместного измерителя атмосферного давления, если оборудование, предназначенное для всасываемого воздуха, поддерживает при испытании двигателя внешнее давление в пределах ± 1 кПа общего атмосферного давления;
- b) проведение совместных измерений влажности всасываемого воздуха, если оборудование, предназначенное для использования всасываемого воздуха, поддерживает при испытании двигателя точку росы в пределах $\pm 0,5 ^\circ\text{C}$ общих измеренных величин влажности.

6.2

Двигатели с охлаждением воздушного заряда

- a) Используется система охлаждения воздушного заряда с общим потенциалом нагнетания воздуха, которая представляет собой установку, эксплуатируемую в двигателях серийного производства. Любая лабораторная система охлаждения воздушного заряда должна быть сконструирована таким образом, чтобы сводилось к минимуму скопление конденсата. Перед проведением испытания на выбросы любой скопившийся конденсат должен быть удален и все дренажные каналы должны быть герметично закрыты. В ходе проведения испытания на выбросы дренажные каналы должны оставаться герметично закрытыми. Должны быть обеспечены следующие условия охлаждения:
 - i) На входе в охладитель воздушного заряда должна поддерживаться температура охлаждения не менее $20 ^\circ\text{C}$ в течение всего испытания.
 - ii) В условиях функционирования двигателя, указанных изготовителем, расход потока охлаждающей субстанции должен быть таким, чтобы обеспечивалась температура воздуха в пределах $\pm 5 ^\circ\text{C}$ от значения, указанного изготовителем, на выходе из охладителя воздушного заряда. Температура воздуха на выходе измеряется в том месте, которое указано изготовителем. Данная установочная точка расхода потока охлаждающей субстанции используется в течение всего испытания. Если изготовитель двигателя не указывает условий функционирования двигателя либо соответствующую температуру воздуха на выходе из охладителя воздушного заряда, то расход потока охлаждающей субстанции устанавливается по максимальной мощности двигателя для обеспечения такой температуры воздуха на выходе из охладителя, которая соответствует режиму эксплуатации.

- iii) Если изготовитель двигателя указывает пределы падения давления в системе охлаждения воздушного заряда, то необходимо обеспечить, чтобы величины падения давления в системе охлаждения воздушного заряда при заданных изготовителем условиях функционирования двигателя не выходили за пределы указанного изготовителем значения (указанных изготовителем значений). Величина падения давления измеряется в обозначенных изготовителем местах.
 - b) Основная цель состоит в обеспечении того, чтобы значения выбросов соответствовали величинам, характеризующим режим эксплуатации. Если из квалифицированной инженерной оценки следует, что выполнение технических требований, перечисленных в настоящем разделе, приводит к нерепрезентативным испытаниям (как, например, переохлаждение всасываемого воздуха), то для обеспечения более репрезентативных результатов могут использоваться более тщательно определенные установочные точки и средства контроля за падением давления в системе охлаждения воздушного заряда, температурой охлаждающей субстанции и расходом потока.
- 6.3 Мощность двигателя
- 6.3.1 Основа для измерения выбросов
- Основой для измерения удельных выбросов служит нескорректированная мощность.
- 6.3.2 Вспомогательное оборудование, подлежащее установке
- В ходе испытания на стенде устанавливается вспомогательное оборудование, необходимое для функционирования двигателя, в соответствии с требованиями приложения 7.
- 6.3.3 Вспомогательное оборудование, подлежащее демонтажу
- Перед испытанием некоторые виды вспомогательного оборудования, которые необходимы только для эксплуатации транспортного средства и могут устанавливаться на двигателе, должны быть демонтированы.
- В том случае, если вспомогательное оборудование не демонтируется, мощность, потребляемая им в ненагруженном состоянии, может быть определена и добавлена к измеренной мощности двигателя (см. примечание g в таблице, содержащейся в приложении 7). Если это значение превышает 3% от максимальной мощности при частоте вращения, используемой в ходе испытания, то оно может быть проверено органом, проводящим испытания. Мощность, потребляемая вспомогательным оборудованием, используется для корректировки установочных значений и расчета работы, обеспечиваемой двигателем в рамках цикла испытаний.

- 6.4 Всасываемый двигателем воздух
- 6.4.1 Введение
- Используется система впуска воздуха, установленная на двигателе, или система, представляющая типичную эксплуатационную конфигурацию. К их числу относятся и системы охлаждения воздушного заряда и рециркуляции отработавших газов.
- 6.4.2 Ограничение подачи всасываемого воздуха
- Должна использоваться система впуска воздуха в двигатель или испытательная лабораторная система, ограничивающая подачу воздуха в пределах ± 300 Па от максимального значения, указанного изготовителем устройства очистки воздуха, при номинальной частоте вращения и полной нагрузке. Перепад статического давления должен измеряться в указанных изготовителем местах и установочных точках частоты вращения и крутящего момента. Если изготовитель не указывает соответствующее место, то давление измеряется перед соединением любого турбокомпрессора или любой системы рециркуляции отработавших газов с системой впуска воздуха. Если изготовитель не указывает точки частоты вращения и крутящего момента, то давление измеряется при достижении двигателем максимальной мощности.
- 6.5 Система выпуска отработавших газов двигателя
- Используется система выпуска, установленная на двигателе, либо система, представляющая типичную эксплуатационную конфигурацию. В случае устройств последующей обработки ограничение на выпуск отработавших газов определяется изготовителем в соответствии с условиями последующей обработки (например, освещение/выдерживание и регенерация/нагрузка). Система выпуска должна соответствовать требованиям в отношении отбора проб отработавших газов, изложенным в пункте 9.3. Должна использоваться система выпуска двигателя или испытательная лабораторная система, обеспечивающая противодавление отработавших газов в пределах 80–100% от максимального предельного значения выпуска отработавших газов при частоте вращения и крутящем моменте, которые указаны изготовителем. Если максимальное ограничение составляет не более 5 кПа, то установочная точка должна быть не менее 1,0 кПа от максимума. Если изготовитель не указывает точки частоты вращения и крутящего момента, то давление измеряется при достижении двигателем максимальной мощности.
- 6.6 Двигатель с системой последующей обработки отработавших газов
- Если двигатель оснащен системой последующей обработки отработавших газов, то отводящая выпускная труба должна иметь тот же диаметр, что и трубы, используемые в процессе эксплуатации, на протяжении длины, равной по меньшей мере четырем диаметрам трубы, на входе в расширительный патрубок, содержащий устройство последующей обработки. Расстояние от фланца выпускного коллектора или выхода из турбокомпрессора до устройства последующей обработки отработавших газов должно быть таким же, как и в конфигурации транспортного средства, либо в пределах рас-

стояния, указанного в технических требованиях изготовителя. Противодавление или ограничение отработавших газов должно соответствовать изложенным выше критериям и может регулироваться с помощью клапана. В ходе модельных испытаний и в процессе снятия данных для построения карты характеристик двигателя контейнер с устройством последующей обработки может быть демонтирован и заменен эквивалентным контейнером с неактивным носителем катализатора.

Выбросы, измеренные в ходе цикла испытаний, должны быть репрезентативными для выбросов, получаемых в условиях эксплуатации. Если двигатель оснащен системой последующей обработки отработавших газов, для которой требуется соответствующий реагент, то изготовитель указывает этот реагент, используемый во всех испытаниях.

В случае двигателей, оснащенных системами последующей обработки отработавших газов, которые подвергаются редкой (периодической) регенерации, как указано в пункте 6.6.2, результаты замеров выбросов корректируются с учетом циклов регенерации. Тогда средний уровень выбросов зависит от частоты регенерации, которая выражается в виде соответствующей доли циклов испытаний, в процессе которых происходит регенерация. Системы последующей обработки с непрерывной регенерацией в соответствии с пунктом 6.6.1 в специальной процедуре испытаний не нуждаются.

6.6.1 Непрерывная регенерация

В случае системы последующей обработки отработавших газов, предусматривающей использование процесса непрерывной регенерации, замер выбросов производится – целях обеспечения повторяемости параметров выбросов – а системе последующей обработки в стабилизированном состоянии. В ходе испытания ВДПЦ с запуском в прогретом состоянии или цикла испытаний в ступенчатом режиме (ЦСР) процесс регенерации должен происходить не менее одного раза, причем изготовитель указывает обычные условия, в которых происходит регенерация (количество сажи, температура, противодавление отработавших газов и т.д.). Для подтверждения непрерывности процесса регенерации проводится не менее трех испытаний ВДПЦ в условиях запуска двигателя в прогретом состоянии или цикл испытаний в ступенчатом режиме (ЦСР). В случае испытания ВДПЦ с запуском в прогретом состоянии двигатель прогревается в соответствии с пунктом 7.8.2.1, стабилизируется в прогретом состоянии в соответствии с пунктом 7.4.2, а затем проводится первое испытание ВДПЦ с запуском в прогретом состоянии. Последующие испытания ВДПЦ с запуском в прогретом состоянии проводятся после стабилизации в прогретом состоянии в соответствии с пунктом 7.4.2. В ходе этих испытаний регистрируются температура и давление отработавших газов (температура на входе и выходе системы последующей обработки, противодавление отработавших газов и т.д.). Считается, что система последующей обработки удовлетворяет требованиям, если условия, указанные изготовителем, соблюдаются в течение достаточного периода времени в процессе испытания и если разброс результатов измерения

выбросов составляет не более $\pm 25\%$ или $0,005 \text{ г/кВт}\cdot\text{ч}$ в зависимости от того, какая из этих величин больше. Если система последующей обработки отработавших газов предусматривает использование режима безопасности, который переходит в режим редкой (периодической) регенерации, то она должна быть проверена в соответствии с положениями пункта 6.6.2. В этом конкретном случае применимые предельные выбросы могут быть превышены и взвешиванию не подлежат.

6.6.2 Редкая (периодическая) регенерация

Настоящие положения применяются только к двигателям, оснащенным устройствами ограничения выбросов, которые регенерируются на периодической основе. Применительно к двигателям, которые эксплуатируются в цикле дискретного режима, данная процедура применяться не может.

Выбросы измеряются в ходе по меньшей мере трех испытаний ВДПЦ с запуском двигателя в прогретом состоянии или ступенчатом режиме (ЦСР) – одного в процессе регенерации и двух вне этого процесса на стабилизированной системе последующей обработки. Процесс регенерации должен происходить не менее одного раза в ходе испытания ВДПЦ или ЦСР. Если регенерация длится дольше чем в течение одного испытания ВДПЦ или ЦСР, то проводятся последующие испытания ВДПЦ или ЦСР и продолжают измерения выбросов без отключения двигателя до тех пор, пока регенерация не завершится и не будут подсчитаны средние результаты испытаний. Если регенерация завершается в ходе любого испытания, то испытание длится в течение всего предусмотренного времени. Двигатель может быть оборудован устройством, позволяющим отключать или включать процесс регенерации, при условии, что эта операция не оказывает никакого воздействия на первоначальную калибровку двигателя.

Изготовитель указывает параметры обычных условий, в которых происходит процесс регенерации (количество сажи, температура, противодавление отработавших газов и т.д.). Изготовитель также указывает частоту регенерации в виде числа испытаний, в ходе которых происходит регенерация. Точная процедура определения этой частоты должна быть согласована с органом, предоставляющим официальное утверждение типа, на основе квалифицированной инженерной оценки.

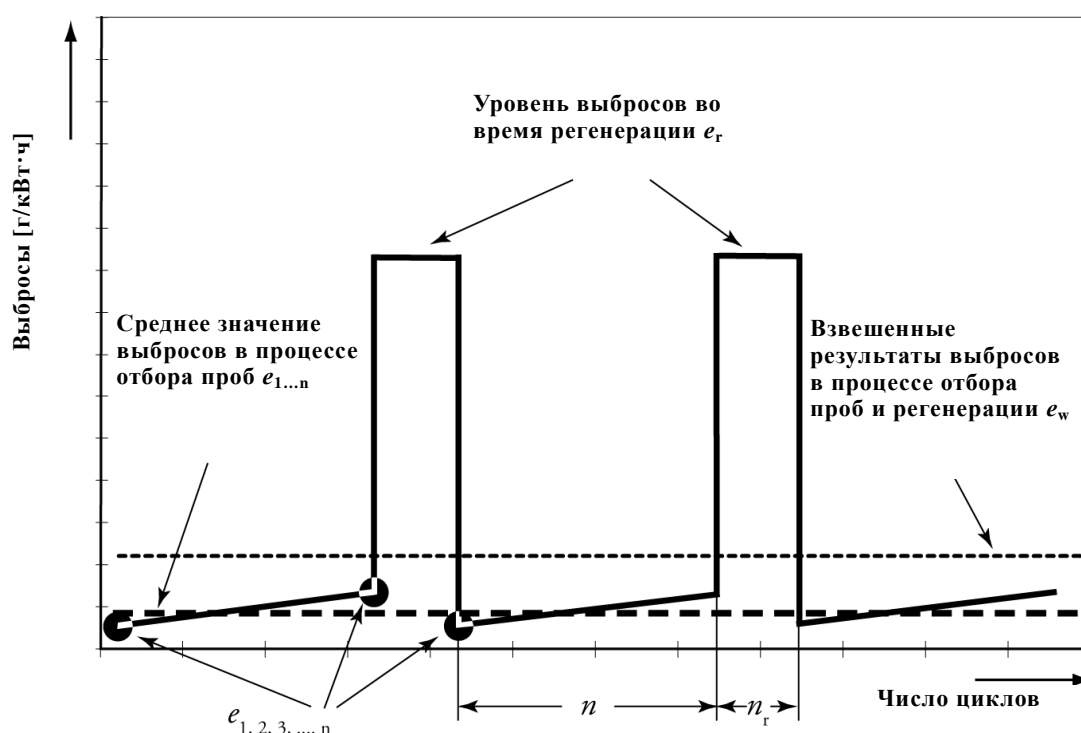
Для проведения испытания на регенерацию изготовитель представляет систему последующей обработки в насыщенном состоянии. Процесс регенерации не должен происходить на этом этапе подготовки двигателя. В качестве отдельного варианта изготовитель может проводить последовательные испытания ВДПЦ или ЦСР до насыщения системы последующей обработки. Измерять выбросы в ходе всех испытаний нет необходимости.

Средний уровень выбросов между этапами регенерации определяется путем расчета среднего арифметического результатов нескольких испытаний ВДПЦ с запуском двигателя в прогретом состоянии или ЦСР. Как минимум необходимо провести одно испытание

ВДПЦ или ЦСР как можно ближе к моменту испытания на регенерацию и одно испытание ВДПЦ или ЦСР сразу же после испытания на регенерацию.

В ходе испытания на регенерацию регистрируются все данные, необходимые для обнаружения процесса регенерации (выбросы CO или NO_x, температура на входе и выходе системы последующей обработки, противодавление отработавших газов и т.д.). В процессе регенерации применимые предельные выбросы могут превышать. Данная процедура испытаний схематично показана на рисунке 6.1.

Рис. 6.1
 Схема редкой (периодической) регенерации с числом измерений n и числом измерений в ходе регенерации n_r



Средний удельный расход выбросов при запуске двигателя в разогретом состоянии \bar{e}_w [г/кВт·ч] измеряется следующим образом (см. рис. 6.1):

$$\bar{e}_w = \frac{n \cdot \bar{e} + n_r \cdot \bar{e}_r}{n + n_r} \quad (6-3),$$

где:

n — число испытаний, в ходе которых не происходит регенерации,

n_r — число испытаний, в ходе которых происходит регенерация (минимум одно испытание),

\bar{e} – среднее значение удельных выбросов в ходе испытания, при котором не происходит регенерации [г/кВт•ч],

\bar{e}_r – среднее значение удельных выбросов в ходе испытания, при котором происходит регенерация [г/кВт•ч].

По усмотрению изготовителя и с учетом результатов надлежащего технического анализа может рассчитываться мультипликативный или аддитивный поправочный коэффициент регенерации k_r , выражающий среднюю интенсивность выбросов, следующим образом:

мультипликативный

$$k_{Ur} = \frac{\bar{e}_w}{\bar{e}} \quad (\text{верхний поправочный коэффициент}) \quad (6-4a),$$

$$k_{Dr} = \frac{\bar{e}_w}{\bar{e}_r} \quad (\text{нижний поправочный коэффициент}) \quad (6-4b)$$

или

аддитивный

$$k_{Ur} = \bar{e}_w - \bar{e} \quad (\text{верхний поправочный коэффициент}) \quad (6-5),$$

$$k_{Dr} = \bar{e}_w - \bar{e}_r \quad (\text{нижний поправочный коэффициент}) \quad (6-6).$$

Верхние поправочные коэффициенты умножаются на измеренные значения интенсивности выбросов в ходе всех испытаний, при которых не происходит регенерации, или прибавляются к ним. Нижние поправочные коэффициенты умножаются на измеренные значения интенсивности выбросов в ходе всех испытаний, при которых происходит регенерация, или прибавляются к ним. Наличие регенерации должно выявляться таким образом, чтобы это без труда было заметно в ходе всех испытаний. Если никакой регенерации не выявляется, то должен применяться верхний поправочный коэффициент.

Со ссылкой на приложения А.7-8, касающиеся расчета удельных выбросов на этапе торможения, поправочный коэффициент регенерации:

- a) должен применяться к взвешенным результатам испытаний ВДПУ и ЦСР;
- b) может применяться к циклам ступенчатого режима и ВДПУ с запуском в холодном состоянии, если регенерация происходит в ходе цикла;
- c) может быть распространен на другие двигатели, входящие в то же семейство;
- d) может быть распространен на другие семейства двигателей, использующих ту же систему последующей обработки, при условии предварительного одобрения компетентным органом, предоставляющим официальное утверждение типа, на

основании технических данных, подлежащих передаче изготовителем и подтверждающих, что выбросы аналогичны.

Должны быть рассмотрены следующие варианты:

- a) Изготовитель может принять решение о том, чтобы не использовать поправочные коэффициенты в случае одного или более семейств двигателей (или конфигураций), так как воздействие регенерации является ничтожным или поскольку выявить момент возникновения регенерации трудно. В этих случаях никакого поправочного коэффициента не используется и изготовитель несет ответственность за обеспечение соответствия требованиям относительно предельных выбросов для всех испытаний, независимо от того, происходит ли регенерация.
- b) По просьбе изготовителя орган, предоставляющий официальное утверждение типа или проводящий сертификацию, может использовать другие средства выявления регенерации, помимо тех, которые упомянуты в пункте а). Однако этот вариант может использоваться только в тех случаях, если регенерация происходит крайне редко и нет реальных возможностей ее выявления с использованием поправочных коэффициентов, описанных в пункте а).

6.7 Система охлаждения

Должна использоваться система охлаждения двигателя, имеющая достаточную мощность для поддержания нормальной рабочей температуры двигателя с учетом температуры всасываемого воздуха, масла, охлаждающей субстанции, блока и головной части двигателя, предписанной изготовителем. Могут использоваться дополнительные лабораторные охладители и вентиляторы.

6.8 Смазочное масло

Смазочное масло должно указываться изготовителем и должно быть репрезентативным по отношению к смазочному маслу, имеющемуся в системе сбыта; технические требования к смазочному маслу, используемому для испытания, регистрируются и представляются вместе с результатами испытания.

6.9 Технические требования к эталонному топливу

Эталонное топливо указано в таблице 3 приложения 6.

Температура топлива должна соответствовать рекомендациям изготовителя. Температура топлива измеряется у входного отверстия топливного насоса или в соответствии с указаниями изготовителя, причем место измерения регистрируется.

6.10 Выброс картерных газов

Не должно происходить выброса картерных газов непосредственно в окружающую среду во всех случаях, за исключением двигателей, оснащенных системами турбонаддува, нагнетательными насосами, воздухоудувками или нагнетателями для всасывания воздуха, которые могут выбрасывать картерные газы в окружающую среду, если

объем этих выбросов прибавляется к объему выбросов отработавших газов (как физически, так и математически) в ходе всех испытаний на выбросы. Изготовители, пользующиеся этим исключением, должны устанавливать двигатели таким образом, чтобы все выбросы картерных газов могли направляться в систему пробоотборников выбросов. Для целей настоящего пункта выбросы картерных газов, направляемые в выпускную трубу, примыкающую к верхней части устройства последующей обработки отработавших газов, в процессе всей процедуры, не считаются выбрасываемыми непосредственно в окружающую среду.

Система направления картерных газов в систему выпуска для измерения уровня выбросов должна отвечать следующим требованиям:

- a) Материалы, используемые для изготовления трубопроводов, должны иметь гладкое покрытие, должны быть электропроводящими и не должны вступать в реакцию с выбросами картерных газов. Длина патрубков должна быть минимальной.
- b) Число изгибов в патрубках, используемых в лаборатории для сбора выхлопа картерных газов, должно быть минимальным, и если без изгиба обойтись нельзя, то его радиус должен быть максимальным.
- c) Патрубки, используемые в лаборатории для сбора выхлопа картерных газов, должны соответствовать указаниям изготовителя транспортного средства в отношении обратного давления в картере.
- d) Патрубки, используемые для сбора отработавшего картерного газа, должны быть подсоединены к устройству улавливания первичного отработавшего газа перед любой системой последующей обработки, перед любым устройством, создающим встречное давление, и на достаточном расстоянии после любых пробоотборников для обеспечения его полного смешивания с выхлопом из двигателей до отбора проб. Патрубок, через который проходит выхлоп картерного газа, должен достигать свободного потока выхлопа во избежание воздействия пограничного слоя и для стимулирования смешивания газов. Отверстие патрубка, через который проходит выхлоп картерного газа, может быть ориентировано в любом направлении по отношению к потоку первичных отработавших газов.

7. Процедуры испытаний

7.1 Введение

В настоящем пункте охарактеризованы способы определения удельных выбросов газообразных загрязняющих веществ и твердых частиц на этапе торможения в двигателях, подвергаемых испытаниям. Испытываемый двигатель должен иметь конфигурацию базового двигателя для семейства двигателей, как это указано в пункте 5.2.

Лабораторные испытания на выбросы заключаются в измерении уровня выбросов и других параметров в контексте циклов испытаний, указанных в настоящих гтп. Рассматриваются следующие аспекты (в настоящем приложении 4В):

- a) лабораторные конфигурации для измерения удельных выбросов на этапе торможения (пункт 7.2);
- b) процедуры проверки до и после проведения испытаний (пункт 7.3);
- c) циклы испытаний (пункт 7.4);
- d) общая последовательность испытаний (пункт 7.5);
- e) построение карты характеристик двигателя (пункт 7.6);
- f) построение цикла испытаний (пункт 7.7);
- g) конкретная процедура реализации цикла испытаний (пункт 7.8).

7.2 Принцип измерения уровня выбросов

Для измерения удельных выбросов на этапе торможения двигатель должен функционировать в циклах испытаний, определенных в пункте 7.4, надлежащим образом. Для измерения удельных выбросов на этапе торможения требуется определить массу загрязняющих веществ в отработавших газах (например, HC, NMHC, CO, NO_x и PM) и соответствующую работу двигателя.

7.2.1 Масса компонентов

Общая масса каждого компонента определяется по применимому циклу испытания при помощи нижеследующих методов.

7.2.1.1 Непрерывный отбор проб

При непрерывном отборе проб концентрация компонентов измеряется непрерывно в первичных или разбавленных отработавших газах. Эта концентрация умножается на показатель непрерывного расхода потока (первичного или разбавленного) отработавшего газа в месте отбора проб выбросов для определения расхода потока этого компонента. Выбросы компонента непрерывно суммируются в ходе всего цикла испытания. Полученная сумма представляет собой общую массу выделяемого компонента.

7.2.1.2 Отбор проб из партии

При отборе проб из партии производится непрерывное извлечение проб из первичного или разбавленного отработавшего газа, которые сохраняются для последующего измерения. Пробы должны отбираться пропорционально расходу первичного или разбавленного отработавшего газа. Отбор проб из партии производится, например, в виде сбора разбавленных газообразных выбросов в мешок и сбора ТЧ на фильтр. В принципе метод расчета уровня выбросов применяется следующим образом: концентрации отобранных из партии проб умножаются на общую массу или массу потока (первичных или разбавленных отработавших газов), из которой они

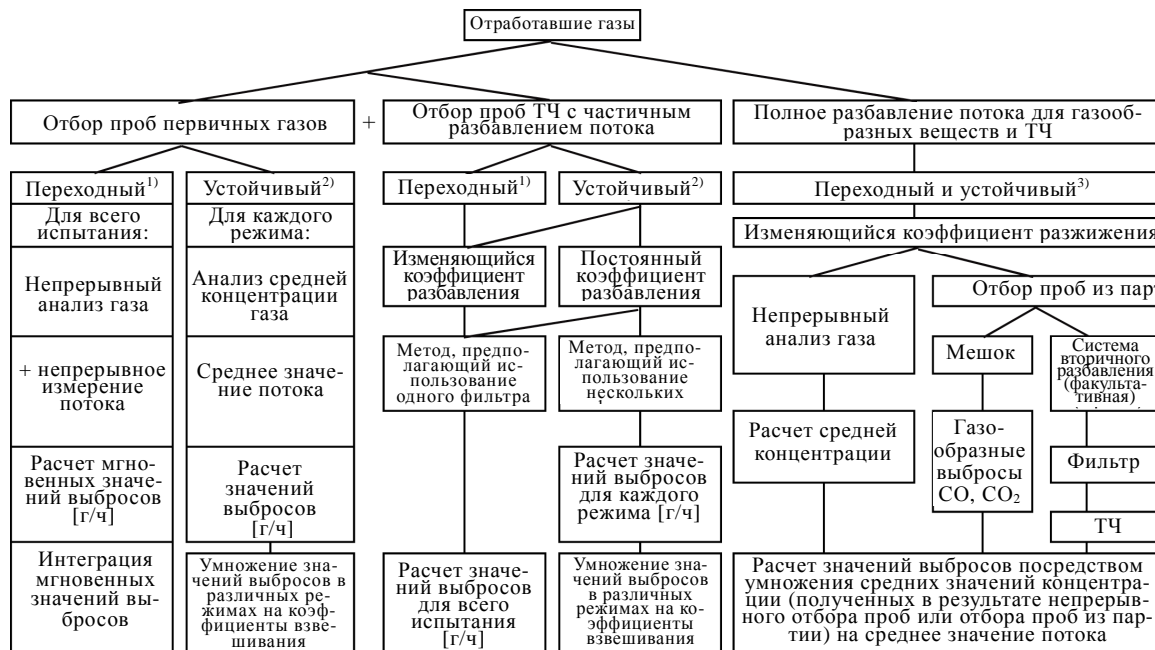
вычитались в ходе цикла испытания. Полученный результат представляет собой общую массу или массу потока выбрасываемого компонента. Для расчета концентрации ТЧ масса ТЧ, отложившихся на фильтре из пропорционально извлеченного отработавшего газа, делится на количество отфильтрованного отработавшего газа.

7.2.1.3 Комбинированный отбор проб

Допускается сочетание непрерывного отбора проб и отбора проб из партии в любом виде (например, отбор проб ТЧ из партии и непрерывный отбор проб газообразных выбросов).

На приведенном ниже рис. 7.1 охарактеризованы оба аспекта процедуры испытания для измерения уровня выбросов: оборудование с линиями отбора проб первичных и разбавленных отработавших газов и операции, требующиеся для расчета уровня газообразных выбросов в устойчивом и переходном циклах испытаний (рис. 7.1).

Рис. 7.1
Процедуры испытания для измерения объема выбросов



¹⁾ Цикл испытания в переходном и ступенчатом режиме;
²⁾ Устойчивый цикл в дискретном режиме;
³⁾ Устойчивые циклы в переходном, ступенчатом и дискретном режимах.

Примечание к рис. 7.1: Термин "отбор проб ТЧ с частичным разбавлением потока" включает частичное разбавление потока для извлечения только первичных отработавших газов с постоянным или изменяющимся коэффициентом разбавления.

7.2.2 Определение работы

Работа определяется на протяжении цикла испытания посредством одновременного умножения значений частоты вращения и крутящего момента для расчета мгновенных показателей тормозной си-

лы двигателя. Значения тормозной силы двигателя в ходе испытания интегрируются для определения общей работы.

7.3 Проверка и калибровка

7.3.1 Процедуры до испытания

7.3.1.1 Предварительное кондиционирование

Для обеспечения устойчивых условий система отбора проб и двигатель подвергаются процедуре предварительного кондиционирования до начала реализации последовательности испытаний, как это указано в пунктах 7.3 и 7.4. О предварительном кондиционировании с целью охлаждения двигателя для проведения переходного испытания с его запуском в холодном состоянии упоминается, в частности, в пункте 7.4.2.

7.3.1.2 Проверка примесей НС

Если есть какие-либо основания считать, что в системе измерения отработавших газов имеются существенные примеси НС, то их наличие можно проверить при помощи нулевого газа, что позволит устранить данную проблему. Если необходимо проверить количество примесей в системе измерения и в фоновой системе НС, то такая проверка проводится в течение восьми часов после начала каждого цикла испытания. Полученные значения регистрируются для последующей корректировки. Для этой проверки должны быть произведены проверки на герметичность и калибровка анализатора FID.

7.3.1.3 Подготовка измерительного оборудования к отбору проб

Перед началом отбора проб выбросов предпринимаются следующие шаги:

- a) В пределах 8 часов до отбора проб выбросов в соответствии с пунктом 8.1.8.7 производится проверка на просачивание;
- b) При отборе проб из партии подсоединяются чистые средства хранения, например пустые мешки для газа и сухие фильтры, которые взвешиваются для определения собственного веса;
- c) Все измерительные приборы должны быть приведены в действие в соответствии с инструкциями изготовителя и квалифицированной инженерной оценкой;
- d) Должны быть приведены в действие системы разбавления, пробоотборные насосы, охлаждающие вентиляторы и система сбора данных;
- e) Если это необходимо, то расход потока проб должен корректироваться с учетом требующихся уровней при помощи обходного контура;
- f) Должно быть произведено предварительное нагревание или предварительное охлаждение теплообменников в пределах диапазона их рабочих температур для проведения испытания;

- g) Допускается стабилизация таких нагреваемых или охлаждаемых компонентов, как пробоотборные магистрали, фильтры, охладители и насосы, в пределах их рабочих температур;
- h) Поток из системы разбавления отработавших газов должен поступать уже по меньшей мере за 10 минут до начала последовательности испытаний;
- i) Калибровка газоанализаторов и установление непрерывно действующих анализаторов на нуль производятся в соответствии с процедурой, указанной в следующем пункте (7.3.1.4);
- j) Перед началом любого интервала испытания все устройства электронного интегрирования должны устанавливаться на нуль или перезагружаться на нуль.

7.3.1.4 Калибровка газоанализаторов

Должны отбираться надлежащие диапазоны функционирования газоанализаторов. Допускается использование анализаторов выбросов с автоматическим или ручным переключением диапазона. В ходе испытания в ступенчатом режиме или ВДПЦ и в процессе отбора проб газообразных выбросов в конце каждого цикла испытания в дискретном режиме диапазон функционирования анализаторов выбросов не должен переключаться. При реализации цикла испытания не должны также изменяться характеристики аналогового эксплуатационного усилителя (аналоговых эксплуатационных усилителей) анализатора.

Все непрерывно действующие анализаторы устанавливаются на нуль и тарируются с использованием газов, соответствующих международным стандартам и удовлетворяющих предписаниям пункта 9.5.1. Анализаторы FID должны тарироваться по углеродному числу 1 (C_1).

7.3.1.5 Предварительное кондиционирование и взвешивание для определения собственного веса фильтра для ТЧ

Процедуры предварительного кондиционирования и взвешивания для определения собственного веса фильтра для ТЧ осуществляются в соответствии с пунктом 8.2.3.

7.3.2 Процедуры после испытания

После окончания отбора проб выбросов предпринимаются ниже следующие шаги.

7.3.2.1 Проверка процедуры пропорционального отбора проб

В случае любого пропорционального отбора проб из партии, например проб в мешке или проб ТЧ, необходимо убедиться в том, что такой пропорциональный отбор производится в соответствии с положениями пункта 8.2.1. В случае метода, предполагающего использование одного фильтра, и устойчивого цикла испытания в дискретном режиме рассчитывается полезный коэффициент весоности ТЧ. Любая проба, не соответствующая требованиям пункта 8.2.1, считается неприемлемой.

- 7.3.2.2 Кондиционирование и взвешивание ТЧ после испытания
- Использованные фильтры для отбора проб ТЧ должны быть помещены в закрываемые крышкой или в герметические закрывающиеся контейнеры либо же держатели контейнеров должны быть закрыты, с тем чтобы фильтры для проб были защищены от загрязнения под воздействием окружающей среды. После обеспечения такой защиты подготовленные фильтры возвращаются в камеру или другое помещение для предварительного кондиционирования фильтров для ТЧ. Затем фильтры для проб ТЧ кондиционируются и взвешиваются в соответствии с пунктом 8.2.4 (процедуры предварительного кондиционирования и общего взвешивания фильтра для ТЧ).
- 7.3.2.3 Анализ газообразных проб, отбираемых из партии
- Как только это будет возможно, осуществляются следующие процедуры:
- a) все газоанализаторы, предназначенные для отбора проб из партии, устанавливаются на нуль и тарируются не позднее чем через 30 минут после завершения цикла испытания либо во время стабилизации в прогретом состоянии, если это удобно, для проверки на предмет стабильности условий функционирования газоанализаторов;
 - b) любые обычные газообразные пробы, отбираемые из партии, анализируются не позднее чем через 30 минут после завершения цикла испытания с запуском в прогретом состоянии или во время стабилизации в прогретом состоянии;
 - c) фоновые пробы анализируются не позднее чем через 60 минут после завершения цикла испытания с запуском в прогретом состоянии.
- 7.3.2.4 Проверка дрейфа
- После определения количества отработавших газов дрейф проверяется следующим образом:
- a) в случае газоанализаторов, используемых для отбора проб из партии или для непрерывного отбора проб, регистрируется среднее значение, считываемое с анализатора, после стабилизации нулевого газа в анализаторе. Период стабилизации может включать время, необходимое для очистки анализатора от любого газа, отбираемого в качестве пробы, а также любое дополнительное время, необходимое для сбрасывания анализатора;
 - b) среднее значение, считываемое с анализатора, регистрируется после стабилизации поверочного газа в анализаторе. Период стабилизации может включать время, необходимое для очистки анализатора от любого газа, отбираемого в качестве пробы, а также любое дополнительное время, необходимое для сбрасывания анализатора;

- с) эти данные используются для обоснования и корректировки на дрейф в соответствии с пунктом 8.2.2.

7.4 Циклы испытаний

Применяются следующие рабочие циклы:

- а) в случае двигателей с изменяющейся частотой вращения применяется восьмireжимный цикл испытания или соответствующий цикл в ступенчатом режиме, а также переходный цикл ВДПЦ, как это указано в приложении 5;
- б) в случае двигателей с постоянной частотой вращения применяется пятирежимный цикл испытания или соответствующий цикл в ступенчатом режиме, как это указано в приложении 5.

7.4.1 Циклы испытаний в устойчивом состоянии

Циклы испытаний в устойчивом состоянии охарактеризованы в приложении 5 в качестве перечня дискретных режимов (рабочих точек), в которых каждая рабочая точка соответствует одному значению частоты вращения и одному значению крутящего момента. Цикл испытания в устойчивом состоянии измеряется на прогретом и функционирующем двигателе в соответствии с техническими требованиями изготовителя. Цикл испытания в устойчивом состоянии может быть реализован как цикл в дискретном режиме или как цикл в ступенчатом режиме согласно разъяснениям, приведенным в последующих пунктах.

7.4.1.1 Устойчивые циклы испытаний в дискретном режиме

Устойчивый дискретный восьмireжимный цикл испытания состоит из восьми режимов частоты вращения и нагрузки (с соответствующим коэффициентом весоности для каждого режима), охватывающих типичный диапазон эксплуатации двигателей с изменяющейся частотой вращения. Данный цикл проиллюстрирован в приложении 5.

Устойчивый дискретный пятирежимный цикл испытания с постоянной частотой вращения состоит из пяти режимов нагрузки (с соответствующим коэффициентом весоности для каждого режима) при номинальной частоте вращения, которые охватывают типичный диапазон эксплуатации двигателей с постоянной частотой вращения. Данный цикл проиллюстрирован в приложении 5.

7.4.1.2 Устойчивые циклы испытаний в ступенчатом режиме

Циклы испытаний в ступенчатом режиме (ЦСР) представляют собой циклы испытаний с запуском в прогретом состоянии, когда выбросы начинают измеряться после запуска, прогрева и прогонки двигателя, как это указано в пункте 7.8.2.1. В процессе реализации цикла испытаний ЦСР двигатель непрерывно контролируется при помощи блока управления на испытательном стенде. В процессе реализации цикла испытаний ЦСР значения газообразных выбросов и выбросов твердых частиц измеряются и отбираются непрерывно точно так же, как и в рамках переходного цикла.

В случае пятирежимного цикла испытания ЦСР включает те же режимы, используемые в той же последовательности, что и в случае соответствующего устойчивого цикла испытания в дискретном режиме. В случае восьмireжимного цикла испытания ЦСР включает на один режим больше (раздельный режим холостого хода) и последовательность применения режимов не является такой же, как и в соответствующем устойчивом цикле в дискретном режиме, во избежание резких колебаний температуры при последующей обработке. Продолжительность применения режимов определяется в качестве эквивалента коэффициентов весоности при соответствующем устойчивом цикле испытания в дискретном режиме. Изменение частоты вращения и нагрузки двигателя при переходе к последующему режиму должно линейно контролироваться в течение 20 ± 1 с. Время изменения режима учитывается в качестве продолжительности реализации нового режима (начиная с первого режима).

7.4.2 Переходный цикл испытаний (ВДПЦ)

Переходный цикл испытаний внедорожной техники (ВДПЦ) охарактеризован в приложении 5 в виде указанной в разбивке по секундам последовательности приведенных значений частоты вращения и крутящего момента. С целью испытания двигателя на динамометрическом стенде приведенные значения преобразуются в эквивалентные исходные значения для испытываемого двигателя на основе конкретных значений частоты вращения и крутящего момента, определяемых по кривой картографического отображения характеристик двигателя. Преобразование представляет собой замену приведенных значений на реальные, а построенный таким образом цикл испытаний – исходный цикл ВДПЦ двигателя, подлежащего испытанию (см. пункт 7.7.2).

Графическое отображение приведенного динамометрического режима ВДПЦ содержится в приложении 5.

- a) В качестве запуска в холодном состоянии после охлаждения двигателя и систем последующей обработки до комнатной температуры и естественного охлаждения двигателя либо в качестве запуска в холодном состоянии после принудительного охлаждения и стабилизации температуры двигателя, охлаждающей субстанции и масла, а также систем последующей обработки и всех устройств контроля за двигателем в диапазоне $20-30$ °С. Начало измерения значений выбросов при запуске в холодном состоянии совпадает с запуском двигателя в холодном состоянии.
- b) Период стабилизации в прогретом состоянии: сразу же после завершения этапа запуска в холодном состоянии двигатель кондиционируется для запуска в прогретом состоянии в течение 20 ± 1 мин. (период стабилизации в прогретом состоянии).
- c) Запуск в прогретом состоянии производится сразу же после завершения периода стабилизации в прогретом состоянии с началом проворачивания двигателя. Газоанализаторы вклю-

чаются по крайней мере за 10 с до окончания периода стабилизации в прогретом состоянии во избежание включения сигналов, указывающих на пиковые значения. Измерение значений выбросов начинается с момента запуска в прогретом состоянии с началом проворачивания двигателя.

Значения удельных выбросов на этапе торможения, выражающиеся в (г/кВт•ч), определяются посредством использования процедур, предусмотренных в настоящем разделе, для цикла испытаний с запуском как в холодном, так и в прогретом состоянии. Композиционно взвешенные выбросы рассчитываются посредством взвешивания значений, полученных при запуске в холодном состоянии, с 10-процентной поправкой и значений, полученных при запуске в прогретом состоянии, с 90-процентной поправкой, как указано в добавлениях А.7–А.8 к приложению 4В.

7.5 Общая последовательность испытания

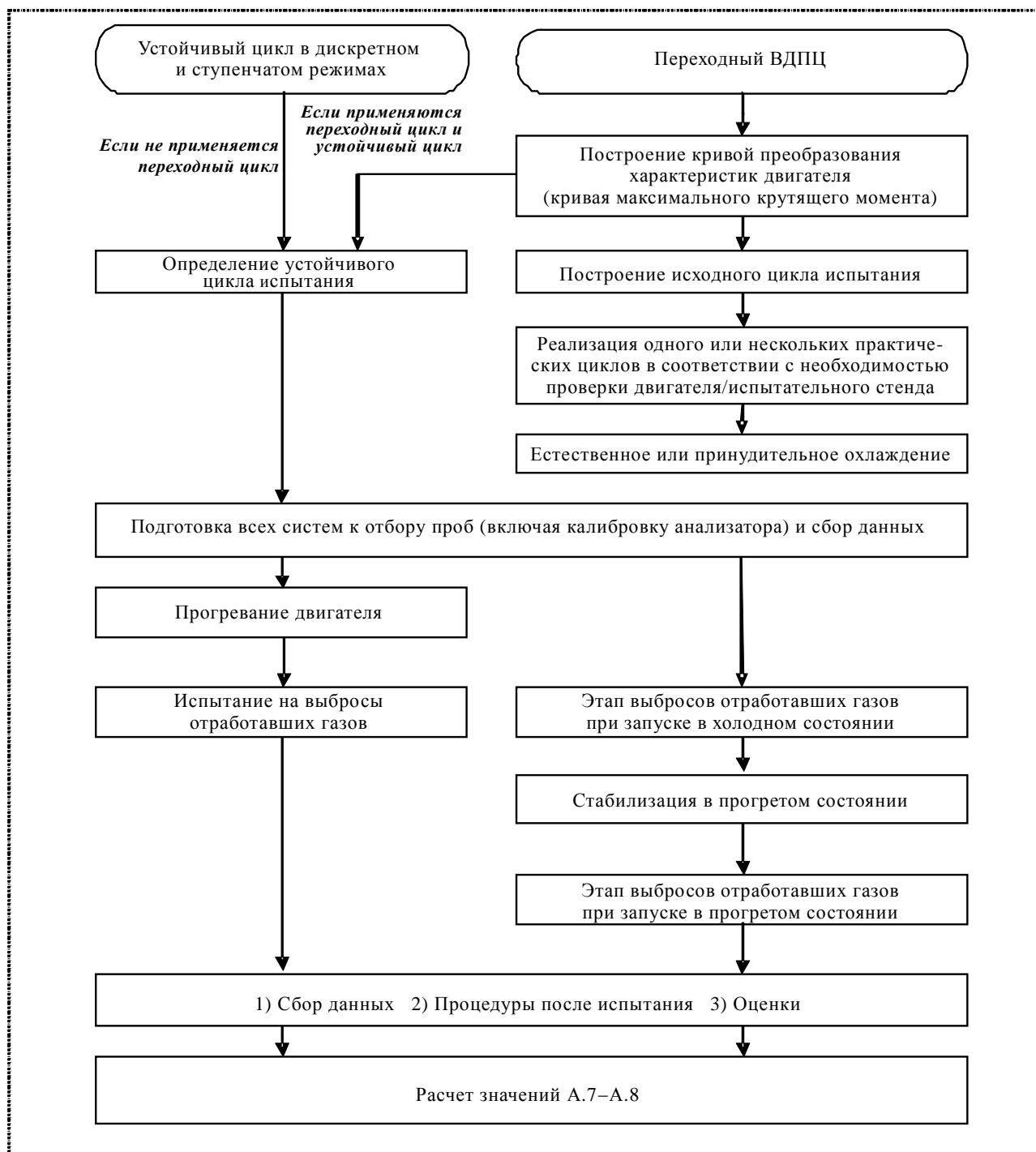
Для измерения значений выбросов из двигателя должны предприниматься следующие шаги:

- a) Частота вращения и нагрузка двигателя в ходе испытаний должны определяться применительно к испытываемому двигателю посредством измерения максимального крутящего момента (для двигателей с постоянной частотой вращения) или при помощи кривой максимального крутящего момента (для двигателей с изменяющейся частотой вращения) в качестве частоты вращения двигателя.
- b) Значения для приведенных циклов испытания должны быть преобразованы в реальные значения с учетом крутящего момента (для двигателей с постоянной частотой вращения) или частоты вращения и крутящего момента (для двигателей с изменяющейся частотой вращения), как указано в предыдущем подпункте (7.5 а)).
- c) Двигатель, оборудование и измерительные приборы должны быть подготовлены к следующему испытанию на выбросы или к следующей серии испытаний (цикл запуска в холодном и прогретом состоянии) заблаговременно.
- d) Процедуры, предшествующие испытанию, должны проводиться для проверки правильности функционирования некоторых видов оборудования и анализаторов. Все анализаторы должны быть калиброваны. Все данные, полученные до проведения испытания, должны быть зарегистрированы.
- e) Двигатель запускается (ВДПЦ) или продолжает функционировать (устойчивые циклы) в начале цикла испытания, и в это же время начинают функционировать системы отбора проб.

- f) Параметры выбросов и другие необходимые параметры измеряются или регистрируются в ходе отбора проб (в случае ВДПЦ и устойчивого цикла испытания в ступенчатом режиме) в течение всего цикла испытания.
- g) Процедуры, применяющиеся после проведения испытания, должны выполняться для проверки правильности функционирования некоторых видов оборудования и анализаторов.
- h) Фильтр(ы) для ТЧ подвергается (подвергаются) предварительному кондиционированию, взвешиванию (пустой вес), загрузке, повторному кондиционированию, повторному взвешиванию (вес с нагрузкой), после чего производится оценка проб в соответствии с процедурами, проводящимися до (7.3.1.5) и после (7.3.2.2) испытания.
- i) Результаты испытания на выбросы оцениваются.

На приведенной ниже диаграмме указаны процедуры, необходимые для реализации циклов испытаний ВДПТ с измерением уровня выбросов отработавших газов из двигателей.

Рисунок 7.3
Последовательность испытания



7.5.1 Запуск и повторный запуск двигателя

7.5.1.1 Запуск двигателя

Запуск двигателя осуществляется:

- a) согласно рекомендациям, изложенным в руководстве по эксплуатации, с использованием стартера серийного производства или воздушной системы запуска двигателя и либо надлежащим образом заряженного аккумулятора, либо приемлемого источника электропитания, либо подходящего пневматического источника или
- b) с использованием динамометра для проворачивания двигателя до тех пор, пока он не заработает. Как правило, двигатель проворачивается с частотой вращения в пределах $\pm 25\%$ от обычной частоты проворачивания коленчатого вала в условиях эксплуатации либо запускается посредством линейного увеличения частоты вращения динамометра от нулевого значения до 100 мин^{-1} ниже частоты вращения холостого хода, причем лишь до тех пор, пока двигатель не начнет функционировать.

Проворачивание прекращается в течение 1 с после запуска двигателя. Если после 15-секундного проворачивания коленчатого вала двигатель не заводится, то проворачивание прекращается и выясняются причины неспособности запустить двигатель, если только в руководстве по эксплуатации или в руководстве по обслуживанию и ремонту не указывается, что более длительное проворачивание коленчатого вала соответствует норме.

7.5.1.2 Остановка двигателя

- a) Если в какой-либо момент в ходе испытания ВДПУ с запуском в холодном состоянии двигатель глохнет, то испытание признается недействительным.
- b) Если в какой-либо момент в ходе испытания в условиях ВДПУ с запуском в прогретом состоянии двигатель глохнет, то испытание признается недействительным. Двигатель стабилизируется в прогретом состоянии в соответствии с пунктом 7.8.3, и испытание двигателя с запуском в прогретом состоянии повторяется. В этом случае повторное испытание в условиях запуска холодного двигателя можно не проводить.
- c) Если в какой-либо момент в ходе реализации устойчивого цикла (в дискретном или ступенчатом режиме) двигатель глохнет, то данное испытание признается недействительным и повторяется с процедуры прогрева двигателя. В случае измерения ТЧ с использованием метода, предусматривающего использование нескольких фильтров (по одному пробоотборному фильтру в каждом эксплуатационном режиме), данное испытание продолжается посредством стабилизации двигателя в предыдущем режиме для кондиционирования его температуры и затем проведения измерений в том режиме, в котором произошла остановка двигателя.

7.6 Построение карты характеристик двигателя

Перед построением карты характеристик двигатель прогревается, и в конце процедуры прогрева он должен функционировать в течение не менее 10 минут на максимальной мощности либо согласно рекомендации изготовителя и квалифицированной инженерной оценке для стабилизации температуры охлаждающей субстанции и смазочного масла. После стабилизации двигателя производится построение карты его характеристик.

За исключением двигателей с постоянной частотой вращения, построение карты характеристик производится при полностью отжатой педали подачи топлива или полностью открытом регуляторе с использованием дискретной частоты вращения в возрастающей последовательности. Минимальная и максимальная отображаемая частота вращения определяется следующим образом:

минимальная отображаемая частота вращения равняется частоте вращения прогретого двигателя на холостом ходу;

максимальная отображаемая частота вращения равняется $n_{hi} \times 1,02$ или частоте вращения, при которой максимальный крутящий момент снижается до нулевого значения, в зависимости от того, какая из этих величин меньше,

где n_{hi} – это высокая частота вращения двигателя, определенная в качестве наибольшей частоты, при которой достигается 70% номинальной мощности.

Если наибольшая частота вращения является небезопасной или нерепрезентативной (например, для нерегулируемых двигателей), то для картографического отображения максимальной безопасной частоты вращения или максимальной репрезентативной частоты вращения используется квалифицированная инженерная оценка.

7.6.1 Построение карты характеристик двигателя для устойчивого 8–режимного цикла

В случае построения карты характеристик двигателя для устойчивого 8–режимного цикла (только для тех двигателей, которые не должны проходить цикл ВДПУ) для отбора надлежащего числа (20–30) равномерно распределенных установочных точек используется квалифицированная инженерная оценка. В каждой установочной точке стабилизируется частота вращения и допускается стабилизация крутящего момента по меньшей мере на 15 секунд. В каждой установочной точке регистрируются средние значения частоты вращения и крутящего момента. Для определения значений частоты вращения и крутящего момента в 8-режимном испытании используется, если это необходимо, линейная интерполяция. Если полученные испытательные значения частоты вращения и нагрузки не отличаются более чем на $\pm 2,5\%$ от частоты вращения и крутящего момента, указанных изготовителем, то применяются значения частоты вращения и нагрузки, определенные изготовителем. В тех случаях, когда двигатели должны проходить также испытание ВДПУ, для определения частоты вращения и крутящего

момента в устойчивом режиме используется кривая картографического отображения характеристик двигателя ВДПУ.

7.6.2 Построение карты характеристик двигателей для цикла ВДПУ

Построение карты характеристик двигателя производится в соответствии со следующей процедурой:

- a) Двигатель должен работать без нагрузки на холостом ходу.
 - i) В случае двигателей с регулятором низкой частоты вращения запрос оператора должен быть установлен на минимум, динамометр или другое запускающее устройство должны быть отрегулированы для получения нулевого крутящего момента на передаточном валу двигателя, и регулировка частоты вращения может производиться самим двигателем. Данное значение частоты вращения разогретого двигателя на холостом ходу измеряется.
 - ii) В случае двигателей без регулятора низкой частоты вращения динамометр регулируется для получения нулевого крутящего момента на передаточном валу двигателя, а запрос оператора устанавливается для контроля частоты вращения по заявленной изготовителем наименьшей частоте вращения двигателя, которая возможна при минимальной нагрузке и известна (также как заявленная изготовителем частота вращения прогретого двигателя на холостом ходу).
 - iii) Заявленный изготовителем крутящий момент на холостом ходу может использоваться применительно ко всем двигателям с изменяющейся частотой вращения (как оснащенных, так и не оснащенных регулятором низкой частоты вращения), если ненулевой крутящий момент на холостом ходу является репрезентативным для условий эксплуатации.
- b) Запрос оператора устанавливается на максимум, и частота вращения двигателя регулируется в диапазоне между частотой холостого хода в прогретом состоянии и 95-процентной частотой холостого хода в прогретом состоянии. В случае двигателей с исходными рабочими циклами, у которых наименьшая частота вращения превышает частоту холостого хода в прогретом состоянии, построение карты характеристик может быть начато в диапазоне между наименьшей исходной частотой вращения и частотой, составляющей 95% от наименьшей исходной частоты.
- c) Частота вращения двигателя увеличивается со средней скоростью $8 \pm 1 \text{ мин}^{-1}/\text{с}$, либо построение карты характеристик двигателя осуществляется посредством непрерывного увеличения частоты вращения с постоянной скоростью таким образом, чтобы для перехода от минимальной до максимальной частоты вращения, отображаемой картографически, заняло от 4 до 6 минут. Диапазон картографически отображаемой

частоты вращения должен начинаться в промежутке между частотой вращения холостого хода в прогретом состоянии и 95-процентной частотой вращения холостого хода в прогретом состоянии и должен заканчиваться при наибольшей частоте вращения, соответствующей превышению максимальной мощности, когда достигается менее 70% максимальной мощности. Если эта наибольшая частота вращения является небезопасной или нерепрезентативной (например, для нерегулируемых двигателей), то для картографического отражения максимальной безопасной частоты вращения или максимальной репрезентативной частоты вращения используется квалифицированная инженерная оценка. Точки частоты вращения двигателя и крутящего момента регистрируются со скоростью отбора проб не менее 1 Гц.

- d) Если изготовитель считает, что вышеописанная методика построения карты небезопасна или нерепрезентативна для какого-либо конкретного двигателя, то могут использоваться альтернативные методы построения карты. Эти альтернативные методы должны отвечать цели конкретных процедур построения карты для определения максимального крутящего момента при всех частотах вращения в циклах испытаний. Отклонения от методов построения карты, указанных в настоящем пункте, по соображениям безопасности или репрезентативности должны быть одобрены компетентным органом, предоставляющим официальное утверждение типа или проводящим сертификацию. Однако для двигателей с регулятором или турбонаддувом использование постоянно уменьшающихся размахов колебаний частоты оборотов двигателя не допускается ни в каких случаях.
- e) Двигатель не нуждается в картографировании характеристик перед каждым циклом испытания. Повторное картографирование проводится перед циклом испытания в том случае, если:
 - i) согласно квалифицированной инженерной оценке после снятия последней карты прошло слишком много времени; или
 - ii) были произведены такие физические изменения самого двигателя или повторные калибровки, которые могут повлиять на его характеристики; или
 - iii) атмосферное давление вблизи воздухоприемного отверстия двигателя выходит за пределы ± 5 кПа от значения, зарегистрированного во время последнего картографического отображения.

7.6.3 Построение карты характеристик двигателей с постоянной частотой вращения

- a) Двигатель может работать с регулятором серийного производства, обеспечивающим постоянную частоту вращения, либо же функции такого регулятора, обеспечивающего по-

стоянную частоту вращения, могут имитироваться посредством регулирования частоты вращения двигателя при помощи системы запроса оператора. Должен надлежащим образом использоваться либо статический, либо астатический регулятор.

- b) В случае осуществления контроля за частотой вращения при помощи регулятора либо имитации регулятора с использованием запроса оператора двигатель должен функционировать на нерегулируемой по нагрузке частоте вращения (на высокой частоте вращения, а не на низкой частоте холостого хода) в течение не менее 15 секунд.
- c) Для увеличения крутящего момента с постоянной скоростью используется динамометр. Картографическое отображение производится таким образом, чтобы для перехода от нерегулируемой по нагрузке частоты вращения до максимального крутящего момента требовалось от 2 до 4 минут. При построении карты характеристик двигателя реальная частота вращения и реальный крутящий момент должны регистрироваться в интервале не менее 1 Гц.
- d) В случае генераторных установок, используемых для выработки электроэнергии при 50 Гц и 60 Гц ($1\ 500$ и $1\ 800\ \text{мин}^{-1}$), двигатель должен испытываться как на одной, так и на другой частоте вращения отдельно.

Что касается двигателей с постоянной частотой вращения, то для применения других методов регистрации максимального крутящего момента и мощности при определенной частоте вращения в процессе эксплуатации используется квалифицированная инженерная оценка.

7.7 Построение цикла испытания

7.7.1 Построение циклов испытаний в устойчивом режиме

7.7.1.1 Номинальная частота вращения

В случае двигателей, испытываемых в устойчивом, а также переходном режиме, преобразование приведенных значений частоты вращения в реальные производится на основе расчетов в соответствии с переходной процедурой (пункты 7.6.2 и 7.7.2.1, а также рис. 7.3).

Если рассчитанная преобразованная частота вращения (n_{denorm}) составляет в пределах $\pm 2,5\%$ от преобразованной частоты вращения, указанной изготовителем, то указанная преобразованная частота вращения (n_{denorm}) может использоваться для целей испытания на выбросы. Если приемлемый допуск превышает, то для целей испытания на выбросы используется рассчитанная преобразованная частота вращения (n_{denorm}). В случае устойчивого цикла рассчитанная преобразованная частота вращения (n_{denorm}) отражается в таблице в качестве номинальной частоты вращения.

В случае двигателей, которые не испытываются в переходном режиме, номинальная частота вращения, указанная в таблицах, со-

держатся в приложении 5, для 8-режимного дискретного цикла и производного ступенчатого цикла, рассчитывается в соответствии с этой процедурой (пункты 7.6.1 и 7.7.2.1, а также рис. 7.3). Номинальная частота вращения определена в пункте 3.1.53.

7.7.1.2 Построение устойчивого 8-режимного цикла испытания (дискретного и ступенчатого)

Промежуточная частота вращения определяется на основе расчетов в соответствии с определением (см. пункт 3.1.32).

Регулировка двигателя для каждого режима испытания рассчитывается по следующей формуле:

$$S = \left((P_{\max} + P_{\text{AUX}}) \cdot \frac{L}{100} \right) - P_{\text{AUX}} \quad (7-1),$$

где:

S – регулировка динамометра в кВт,

P_{\max} – максимальная зарегистрированная или заявленная мощность при частоте вращения, используемой в ходе испытания, в предусмотренных для данного испытания условиях (указанных изготовителем) в кВт,

P_{AUX} – заявленная общая мощность, потребляемая вспомогательным оборудованием, установленным для проведения испытания (см. пункт 6.3), при частоте вращения, используемой в ходе испытания, в кВт,

L – крутящий момент в %.

В ходе реализации цикла испытания двигатель должен функционировать при значениях частоты вращения и крутящего момента, которые определены в приложении 5.

Максимальные значения крутящего момента, отображаемые картографически, при указанной для испытания частоте вращения определяются по кривой картографического отображения (см. пункт 7.6.1 или 7.6.2). "Измеренными" являются значения, которые либо непосредственно измерены при построении карты характеристик двигателя, либо определены по картографическому отображению. "Заявленные" значения указываются изготовителем. Если имеются как измеренные, так и заявленные значения, то заявленные значения могут использоваться вместо значений крутящего момента, если они не различаются более чем на $\pm 2,5\%$. В противном случае должны использоваться измеренные значения крутящего момента, получаемые из картографического отображения характеристик двигателя.

7.7.1.3 Построение устойчивого 5-режимного цикла испытания (дискретного и ступенчатого)

В ходе реализации цикла испытания двигатель функционирует при картографически отображенных значениях частоты вращения и крутящего момента, определенных в приложении 5.

Для построения 5-режимного цикла испытания используется картографически отраженное максимальное значение крутящего момента при указанной номинальной частоте вращения (см. пункт 7.7.1.1). Может быть заявлено минимальное значение крутящего момента разогретого двигателя, являющееся репрезентативным для эксплуатации. Например, если двигатель подсоединен к механизму, который не функционирует при значении крутящего момента, которое ниже определенного минимума, то данное значение крутящего момента может указываться и использоваться для построения цикла. Если для построения цикла имеются как измеренные, так и заявленные значения максимального крутящего момента, используемого в ходе испытания, то вместо измеренного значения может быть использовано заявленное, если оно составляет в пределах 95–100% от измеренного значения.

Крутящий момент выражается в виде процентных значений крутящего момента, соответствующих первоначальной мощности³. Первоначальная мощность определяется в качестве максимальной мощности, обеспечиваемой в последовательности изменяющихся значений, которая может продолжаться неограниченное число часов в году, с учетом заявленной периодичности техобслуживания и в указанных внешних условиях. Техническое обслуживание производится в соответствии с предписаниями изготовителя.

7.7.2 Построение переходного цикла испытания (преобразование в ПЦИВ)

В приложении 5 определяются применимые циклы испытаний в приведенном формате. Приведенный цикл испытаний состоит из последовательности парных значений частоты вращения и крутящего момента в процентах.

Приведенные значения частоты вращения и скорости преобразуются следующим образом:

- a) Приведенная частота вращения преобразуется в последовательность исходных значений частоты вращения (n_{ref}) в соответствии с пунктом 7.7.2.2.
- b) Приведенный крутящий момент выражается в качестве процентной доли картографически отображенного крутящего момента при соответствующей исходной частоте вращения. Эти приведенные значения преобразуются в последовательность исходных значений крутящего момента (T_{ref}) в соответствии с пунктом 7.7.2.3.
- c) Исходные значения частоты вращения и крутящего момента, выраженные в когерентных единицах, умножаются для расчета исходных значений мощности.

7.7.2.1 Преобразованная реальная частота вращения (n_{denorm})

Преобразованная частота вращения (n_{denorm}) считается равной 100-процентной приведенной частоте вращения, указанной в про-

³ Для получения более полного представления об определении первоначальной мощности см. рис. 2 в стандарте ISO 8528-1:1993(E).

грамме задания режима работы двигателя на динамометре, изложенной в приложении 5. Исходный цикл двигателя, создаваемый на основе преобразования для получения исходной частоты вращения, зависит от выбора надлежащей преобразованной частоты вращения (n_{denorm}). Для расчета преобразованной частоты вращения (n_{denorm}), получаемой на основе кривой измеренных картографических значений, с согласия органов, предоставляющих официальное утверждение типа, может использоваться одна из следующих эквивалентных формул:

$$a) \quad n_{denorm} = n_{lo} + 0,95 \times (n_{hi} - n_{lo}) \quad (7-2),$$

где:

n_{denorm} – преобразованная реальная частота вращения,

n_{hi} – высокая частота вращения (см. пункт 3.1.30),

n_{lo} – низкая частота вращения (см. пункт 3.1.34).

b) n_{denorm} , соответствующая самому длинному вектору, определяется в качестве:

$$n_{denorm} = \frac{n_i}{(n_{normi}^2 + P_{normi}^2)} \quad (7-3),$$

где:

i – индексируемая переменная, представляющая одно зарегистрированное значение на карте характеристик двигателя,

n_{normi} – значение частоты вращения двигателя, приведенное посредством деления его на n_{Pmax} ,

P_{normi} – значение мощности двигателя, приведенное посредством деления его на P_{max} .

Уместно отметить, что при обнаружении нескольких максимальных значений преобразованную частоту вращения (n_{denorm}) следует определять в качестве наименьшей частоты вращения во всех точках с одинаковой максимальной суммой квадратов. Более высокая заявленная частота вращения может использоваться, если длина вектора при заявленной частоте вращения отличается не более чем на 2% от длины вектора при измеренном значении.

Если нисходящий отрезок полной кривой нагрузки характеризуется весьма крутым фронтом, то это может создать проблемы в связи с правильным применением 105-процентной частоты вращения в рамках цикла испытания ВДПЦ. В этом случае с предварительного согласия органов, предоставляющих официальное утверждение типа или проводящих сертификацию, допускается незначительное (максимум на 3%) снижение преобразованной частоты вращения (n_{denorm}), с тем чтобы обеспечить возможность правильного проведения ВДПЦ.

Если измеренная преобразованная частота вращения (n_{denorm}) не выходит за пределы $\pm 3\%$ от преобразованного значения, заявленного изготовителем, то для проведения испытания на выбросы может

использоваться заявленная преобразованная частота вращения (n_{denorm}). При превышении установленных пределов для проведения испытания на выбросы используется измеренная преобразованная частота вращения (n_{denorm}).

7.7.2.2 Преобразование частоты вращения двигателя

Частота вращения двигателя преобразуется из приведенной в реальную с использованием следующего уравнения:

$$n_{ref} = \frac{\%speed \cdot (n_{denorm} - n_{idle})}{100} + n_{idle} \quad (7-4),$$

где:

- n_{ref} – исходная частота вращения,
- n_{denorm} – преобразованная частота вращения,
- n_{idle} – частота вращения холостого хода,
- $\%speed$ – приведенная частота вращения ВДПЦ, указанная в таблице.

7.7.2.3 Преобразование реального крутящего момента двигателя

Приведение крутящего момента, значения которого указаны в программе задания режима работы двигателя на динамометре, содержащейся в пункте 1.3 приложения 5, производится по максимальному крутящему моменту при соответствующей частоте вращения. Значения крутящего момента в исходном цикле преобразуются в реальные с использованием кривой картографически отраженных характеристик, построенной в соответствии с пунктом 7.6.2, следующим образом:

$$T_{ref} = \frac{\%torque \cdot max.torque}{100} \quad (7-5)$$

для соответствующей исходной частоты вращения, определенной в пункте 7.7.2.2.

7.7.2.4 Пример процедуры преобразования

В качестве примера производится преобразование следующих испытательных точек:

$$\%speed = 43\%,$$

$$\%torque = 82\%.$$

С учетом следующих значений:

$$n_{denorm} = 2\,200 \text{ мин}^{-1},$$

$$n_{idle} = 600 \text{ мин}^{-1},$$

получаем:

$$n_{ref} = \frac{43 \cdot (2200 - 600)}{100} + 600 = 1288 \text{ мин}^{-1}.$$

С максимальным крутящим моментом 700 Н·м, отмеченным на кривой картографически отраженных характеристик, при 1 288 мин⁻¹

$$T_{\text{ref}} = \frac{82 \times 700}{100} = 574 \text{ Н} \cdot \text{м}.$$

- 7.8 Конкретная процедура реализации цикла испытания
- 7.8.1 Последовательность проведения испытания на выбросы в случае дискретных устойчивых циклов испытаний

- 7.8.1.1 Прогрев двигателя для устойчивых дискретных циклов испытаний

Для целей предварительного кондиционирования двигатель прогревается в соответствии с рекомендацией изготовителя и квалифицированной инженерной оценкой. Перед началом отбора проб выбросов двигатель должен функционировать до тех пор, пока его температура (охлаждающей воды и смазочного масла) не стабилизируется (как правило, в течение не менее 10 минут) в режиме 1 (100-процентный крутящий момент и номинальная частота вращения для 8-режимного цикла испытания и номинальная постоянная частота вращения двигателя и 100-процентный крутящий момент для 5-режимного цикла испытания). Измерения в рамках данного цикла испытания начинаются сразу же с момента кондиционирования двигателя.

Осуществляется процедура, предшествующая испытанию, в соответствии с пунктом 7.3.1, включая калибровку анализатора.

- 7.8.1.2 Реализация циклов испытаний в дискретном режиме

а) Испытание проводится в порядке возрастания нумерации режимов, установленной для данного цикла испытания (см. приложение 5).

б) Продолжительность реализации каждого режима составляет не менее 10 минут. В каждом режиме двигатель стабилизируется не менее чем на 5 минут, и в конце реализации каждого режима производится отбор проб газообразных выбросов в течение 1–3 минут. Продление периода отбора проб допускается для повышения точности отбора проб ТЧ.

Продолжительность реализации режима регистрируется и указывается в отчете.

с) Отбор проб твердых частиц может производиться по методу, предполагающему использование одного фильтра, или по методу, предполагающему использование нескольких фильтров. Поскольку результаты применения методов могут несколько различаться, использованный метод указывается вместе с полученными результатами.

Для метода, предполагающего использование одного фильтра, коэффициенты весомости каждого режима, указанные в процедуре цикла испытания, а также реальный расход отработавших газов должны учитываться в ходе отбора проб по-

средством корректировки расхода потока проб и/или времени отбора проб, соответственно. Эффективный коэффициент весомости при отборе проб ТЧ должен составлять в пределах $\pm 0,003$ от коэффициента весомости в данном режиме.

Отбор проб должен проводиться в рамках каждого режима как можно позднее. Для метода, предполагающего использование одного фильтра, завершение отбора проб твердых частиц должно совпадать в пределах ± 5 секунд с завершением измерения газообразных выбросов. Время отбора проб на отдельный режим должно составлять не менее 20 с в случае метода, предполагающего использование одного фильтра, и не менее 60 с в случае метода, предполагающего использование нескольких фильтров. Для систем без обходного контура время отбора проб на отдельный режим должно составлять не менее 60 с в случае методов, предполагающих использование как одного, так и нескольких фильтров.

- d) Частота вращения и нагрузка двигателя, температура всасываемого воздуха, расход топлива и поток воздуха или отработавших газов измеряются для каждого режима за тот же интервал времени, что и при измерении концентрации газов.

Любые дополнительные данные, необходимые для расчетов, регистрируются.

- e) Если двигатель глохнет или отбор проб выбросов прекращается в любое время после начала отбора проб выбросов в дискретном режиме по методу, предполагающему использование одного фильтра, то испытание считается недействительным и повторяется с процедуры прогрева двигателя. В случае измерения ТЧ по методу, предполагающему использование нескольких фильтров (по одному фильтру для отбора проб на каждый режим эксплуатации), испытание продолжается посредством стабилизации двигателя по предыдущему режиму для поддержания температуры двигателя, и затем начинаются измерения в том режиме, в котором двигатель заглох.
- f) Осуществляются процедуры, проведение которых предусмотрено после испытания, в соответствии с пунктом 7.3.2.

7.8.1.3 Критерии подтверждения достоверности

В каждом режиме данного устойчивого цикла испытания после первоначального переходного периода измеренная скорость не должна отличаться от исходной скорости более чем на $\pm 1\%$ номинальной скорости или $\pm 3 \text{ мин}^{-1}$ в зависимости от того, какой из этих показателей выше, за исключением холостого хода, который должен соответствовать допускам, заявленным изготовителем. Измеренное значение крутящего момента не должно отличаться от исходного крутящего момента более чем на $\pm 2\%$ максимального крутящего момента при частоте вращения в ходе испытания.

7.8.2 Цикл испытаний в ступенчатом режиме

7.8.2.1 Прогревание двигателя

Перед началом реализации ступенчатых циклов испытаний в устойчивом режиме (ЦСР) двигатель прогревается и функционирует до тех пор, пока его температура (охлаждающей жидкости и смазочного масла) не стабилизируется на уровне 50-процентной частоты вращения и 50-процентного крутящего момента для цикла испытания ЦСР (на основе 8-режимного цикла испытания) и номинальной частоты вращения двигателя и значений 50-процентного крутящего момента для цикла испытания ЦСР (на основе 5-режимного цикла испытания). Сразу же после этой процедуры кондиционирования двигателя частота вращения и крутящий момент изменяются линейно с шагом 20 ± 1 с по первому режиму испытания. Через 5–10 с после завершения реализации ступенчатого режима начинаются измерения в цикле испытания.

7.8.2.2 Реализация цикла испытания в ступенчатом режиме

Циклы в ступенчатом режиме на основе 8-режимного и 5-режимного цикла испытания указаны в приложении 5.

Двигатель функционирует в течение времени, предписанного для каждого режима. Переход от предыдущего режима к последующему осуществляется линейно с шагом $20 \text{ с} \pm 1 \text{ с}$ согласно допускам, предписанным в пункте 7.8.2.4 (см. приложение 5).

В случае циклов со ступенчатым режимом исходные значения частоты вращения и крутящего момента обеспечиваются при минимальной частоте 1 Гц, причем данная последовательность точек используется для реализации всего цикла. При переходе от одного режима к другому преобразованные значения исходной частоты вращения и крутящего момента изменяются линейно с соответствующим шагом между режимами для определения исходных точек. Приведенные значения исходного крутящего момента не подвергаются линейному изменению с соответствующим шагом между режимами и последующему преобразованию в реальные значения. Если соответствующий шаг частоты вращения и крутящего момента превышает какую-либо точку кривой крутящего момента двигателя, то данная процедура продолжается для достижения исходных значений крутящего момента и допускается запрос оператора на максимум.

На протяжении всего цикла испытания ЦСР (каждого режима, включая соответствующие шаги между режимами) измеряется концентрация каждого газообразного загрязняющего вещества и производится отбор ТЧ. Газообразные загрязняющие вещества могут измеряться в первичном или разбавленном виде и могут непрерывно регистрироваться; в случае их разбавления их пробы могут отбираться также в пробоотборный мешок. Разбавление проб твердых частиц осуществляется при помощи кондиционированного и чистого воздуха. В течение всей процедуры испытания отбирается одна проба при помощи единого пробоотборного фильтра для ТЧ.

Для расчета удельных выбросов на этапе торможения фактическая работа за цикл рассчитывается посредством интегрирования реальной мощности двигателя по полному циклу.

7.8.2.3 Последовательность проведения испытания на выбросы:

- a) Реализация ЦСР, отбор проб отработавших газов, регистрация данных и интегрирование измеренных значений начинаются одновременно.
- b) Частота вращения и крутящий момент регулируются по первому режиму в цикле испытания.
- c) Если двигатель глохнет в любой момент в ходе реализации ЦСР, то испытание считается недействительным. Проводится процедура предварительного кондиционирования двигателя, и испытание повторяется.
- d) В конце реализации ЦСР отбор проб продолжается, за исключением отбора проб ТЧ, с задействованием всех средств, с тем чтобы у системы было достаточно времени для срабатывания. Затем отбор всех проб и регистрация всех данных, включая регистрацию фоновых проб, прекращаются. И наконец, прекращается работа любого устройства, используемого для интегрирования значений, и в зарегистрированных данных указывается окончание цикла испытания.
- e) Проводятся соответствующие процедуры после испытания согласно пункту 7.4.

7.8.2.4 Критерии подтверждения достоверности

Достоверность результатов испытаний ЦСР подтверждаются с использованием регрессионного анализа, как это указано в пунктах 7.8.3.3 и 7.8.3.5. Приемлемые допуски ЦСР обозначены в нижеследующей таблице 7.1. Следует учитывать, что допуски ЦСР отличаются от допусков ПЦИВ, указанных в таблице 7.2.

Таблица 7.1
Допуски параметров регрессии ЦСР

	<i>Частота вращения</i>	<i>Крутящий момент</i>	<i>Мощность</i>
Стандартная погрешность оценки (SEE) по осям y и x	не более 1% номинальной частоты вращения	не более 2% максимального крутящего момента	не более 2% максимальной мощности двигателя
Наклон линии регрессии (a1)	0,99–1,01	0,98–1,02	0,98–1,02
Коэффициент смешанной корреляции (r ²)	не менее 0,990	не менее 0,950	не менее 0,950
Отсекаемое на оси y значение линии регрессии (a0)	±1% номинальной частоты вращения	±20 Н·м или 2% максимального крутящего момента в зависимости от того, какое значение больше	±4 кВт или 2% максимальной мощности в зависимости от того, какое значение больше

При проведении испытания ЦСР без переходного цикла, когда еже-секундная информация о частоте вращения и крутящем моменте отсутствует, используются следующие критерии подтверждения достоверности.

Требования относительно допусков по частоте вращения и крутящему моменту в каждом режиме указаны в пункте 7.8.1.3. В случае 20-секундного переходного периода линейной частоты вращения и линейного крутящего момента между устойчивыми режимами испытания ЦСР (пункт 7.4.1.2) для каждой ступени применяются следующие допуски по частоте вращения и нагрузке: частота вращения сохраняет линейный характер в пределах $\pm 2\%$ номинальной частоты вращения; крутящий момент сохраняет линейный характер в диапазоне $\pm 5\%$ максимального крутящего момента при номинальной частоте вращения.

7.8.3 Переходный цикл испытаний (ВДЩ)

Для реализации переходного цикла испытания последовательно обеспечиваются исходные значения частоты вращения и крутящего момента. Значения частоты вращения и крутящего момента регистрируются через интервалы, равные по меньшей мере 5 Гц. Поскольку исходный цикл испытания указывается по 1 Гц, значения частоты вращения и крутящего момента в данных промежутках подвергаются линейной интерполяции по исходным значениям крутящего момента, определяемым при построении цикла.

При низких значениях приведенной частоты вращения, приближающихся к частоте вращения прогретого двигателя на холостом ходу, могут срабатывать регуляторы холостого хода с низкой частотой вращения и крутящий момент двигателя может превышать исходное значение даже при минимальном запросе оператора. В таких случаях рекомендуется контролировать работу динамометра таким образом, чтобы в первую очередь обеспечивался исходный крутящий момент, а не исходная частота вращения и двигатель регулировал частоту вращения.

В условиях запуска двигателя в холодном состоянии может использоваться усилитель холостого хода для быстрого прогрева двигателя и устройств последующей обработки. В этих условиях весьма низкая приведенная частота вращения позволит уменьшить исходную частоту вращения до уровня ниже данной более высокой частоты вращения на холостом ходу, обеспечиваемой усилителем. В этом случае рекомендуется контролировать работу динамометра таким образом, чтобы в первую очередь обеспечивался исходный крутящий момент и двигатель регулировал частоту вращения при минимальном запросе оператора.

В ходе проведения испытания на выбросы исходные значения частоты вращения и крутящего момента, а также их значения обратной связи должны регистрироваться с минимальной частотой 1 Гц, но предпочтительнее 5 Гц или даже 10 Гц. Эта более высокая частота регистрации имеет важное значение, поскольку она помогает свести к минимуму погрешности, обусловленные сдвигом во времени

между исходными и измеренными значениями частоты вращения и крутящего момента.

Исходные и снимаемые значения частоты вращения и крутящего момента могут регистрироваться с меньшей частотой (до 1 Гц), если регистрируются средние значения за интервал времени между зарегистрированными значениями. Средние значения рассчитываются на основе снимаемых значений, обновляемых с частотой не менее 5 Гц. Регистрируемые значения используются с целью расчета статистических данных для соблюдения критериев достоверности цикла и общей работы.

7.8.3.1 Предварительное кондиционирование двигателя

Для обеспечения устойчивых условий проведения нижеследующего испытания на выбросы производится предварительное кондиционирование пробоотборной системы и двигателя посредством либо реализации полного цикла перед ВДПЦ, либо прогонки двигателя и систем измерения в условиях, которые аналогичны самому циклу испытания. Если до этого также проводилось испытание ВДПЦ при разогретом двигателе, то никакого дополнительного кондиционирования не требуется.

Может применяться естественный или принудительный способ охлаждения. В случае принудительного охлаждения для регулировки систем обдува двигателя охлаждающим воздухом, подачи охлажденного масла в систему смазки двигателя, отбора тепла из охлаждающей субстанции, циркулирующей в системе охлаждения двигателя, и отбора тепла из системы последующей обработки отработавших газов следует руководствоваться квалифицированной инженерной оценкой. В случае принудительного охлаждения системы последующей обработки охлаждающий воздух направляется на систему последующей обработки только после того, как она остыла до температуры ниже ее каталитической активации. Не допускается применения любой процедуры охлаждения, приводящей к нерепрезентативным выбросам.

Должны выполняться процедуры, предшествующие испытанию, в соответствии с пунктом 7.3.1, включая калибровку анализатора.

7.8.3.2 Реализация переходного цикла испытания ВДПЦ

Испытание должно начинаться следующим образом:

Последовательность испытания начинается непосредственно после запуска двигателя в охлажденном состоянии при испытании ВДПЦ на непрогретом двигателе либо после его стабилизации в прогретом состоянии в случае испытания ВДПЦ с запуском прогретого двигателя. Должны быть выполнены соответствующие инструкции (приложение 5).

Регистрация данных, отбор проб отработавших газов и интегрирование измеренных значений начинаются одновременно с запуском двигателя. Цикл испытания начинается с запуска двигателя и реализуется в соответствии с графиком, приведенным в приложении 5.

В конце цикла отбор проб продолжается с задействованием всех средств, с тем чтобы у системы было достаточно времени для срабатывания. Затем отбор всех проб и регистрации всех данных, включая регистрацию фоновых проб, прекращаются. И наконец, прекращается работа любого устройства, используемого для интегрирования значений, и в зарегистрированных данных указывается окончание цикла испытания.

Должны быть выполнены процедуры после испытания в соответствии с пунктом 7.3.2.

7.8.3.3 Критерии подтверждения достоверности переходного цикла испытания

Для проверки достоверности результатов испытания по исходным и считываемым значениям частоты вращения, крутящего момента, мощности и общей работы применяются критерии достоверности цикла, указанные в настоящем пункте.

7.8.3.4 Расчет работы за цикл

До расчета работы за цикл должны быть исключены любые значения частоты вращения и крутящего момента, зарегистрированные при запуске двигателя. Точки с негативными значениями крутящего момента должны рассматриваться в качестве нулевой работы. Фактическая работа за цикл W_{act} (г/кВт•ч) рассчитывается на основе считываемых значений частоты вращения и крутящего момента двигателя. Исходная работа за цикл W_{ref} (г/кВт•ч) рассчитывается на основе исходных значений частоты вращения и крутящего момента двигателя. Фактическая работа за цикл W_{act} используется для сопоставления с исходной работой за цикл W_{ref} и для расчета удельных выбросов на этапе торможения (см. пункт 7.2).

W_{act} должна составлять 85–105% от W_{ref} .

7.8.3.5 Статистические данные для подтверждения достоверности (см. добавление А.2 к приложению 4В)

Линейная регрессия реальных значений по исходным значениям должна быть произведена для частоты вращения, крутящего момента и мощности.

Для сведения к минимуму погрешности, обусловленной сдвигом во времени между исходными и считываемыми значениями цикла, вся последовательность сигналов, отражающая частоту вращения и крутящий момент двигателя, может быть сдвинута во времени вперед или назад по отношению к последовательности исходных значений частоты вращения и крутящего момента. Если считываемые сигналы сдвинуты, то на ту же величину и в ту же сторону должны быть сдвинуты значения как частоты вращения, так и крутящего момента.

Должен быть применен метод наименьших квадратов, ориентированный на следующее уравнение, определяющее статистически наиболее вероятную зависимость:

$$y = a_1x + a_0 \quad (7-6),$$

где:

- y – считываемое значение частоты вращения (мин^{-1}), крутящего момента (Н·м) или мощности (кВт);
- a_1 – наклон линии регрессии;
- x – исходное значение частоты вращения (мин^{-1}), крутящего момента (Н·м) или мощности (кВт);
- a_0 – отсекаемое на оси y значение линии регрессии.

Стандартная погрешность оценки (SEE) по y и x и коэффициент смешанной корреляции (r^2) рассчитываются для каждой линии регрессии (приложению 4В).

Этот анализ рекомендуется выполнять с частотой 1 Гц. Для того чтобы испытание было признано достоверным, должно быть обеспечено соблюдение критериев, указанных в таблице 7.2 настоящего пункта.

Таблица 7.2
Допуски параметров регрессии

	<i>Частота вращения</i>	<i>Крутящий момент</i>	<i>Мощность</i>
Стандартная погрешность оценки (SEE) по осям y и x	не более 5,0% максимальной частоты вращения при испытании	не более 10,0% максимального крутящего момента по карте мощности	не более 10,0% максимальной мощности по карте мощности
Наклон линии регрессии (a_1)	0,95–1,03	0,83–1,03	0,89–1,03
Коэффициент смешанной корреляции (r^2)	не менее 0,970	не менее 0,850	не менее 0,910
Отсекаемое на оси y значение линии регрессии (a_0)	не более 10% холостого хода	± 20 Н·м или $\pm 2\%$ максимального крутящего момента в зависимости от того, какое значение больше	± 4 кВт или $\pm 2\%$ максимальной мощности в зависимости от того, какое значение больше

Только для целей регрессионного анализа допускается исключение точек в случаях, указанных в таблице 7.3 настоящего пункта, до проведения регрессионных расчетов. Однако для расчета работы и выбросов за цикл эти точки исключать нельзя. Точка холостого хода определяется в качестве точки, в которой приведенный исходный крутящий момент составляет 0%, а приведенная исходная частота вращения – 0%. Метод исключения точек может применяться ко всему циклу либо к любой его части; точки, в отношении которых применяется метод исключения, должны указываться.

Таблица 7.3

Точки, которые могут исключаться из регрессионного анализа

Действие	Условия (n – частота вращения двигателя, T – крутящий момент)	Точки, которые могут исключаться
Минимальный запрос оператора (точка холостого хода)	$n_{ref} = 0\%$ и $T_{ref} = 0\%$ и $T_{act} > (T_{ref} - 0,02 T_{maxmappedtorque})$ и $T_{act} < (T_{ref} + 0,02 T_{maxmappedtorque})$	частота вращения и мощность
Минимальный запрос оператора	$n_{act} \leq 1,02 n_{ref}$ и $T_{act} > T_{ref}$ или $n_{act} > n_{ref}$ и $T_{act} \leq T_{ref}$ или $n_{act} > 1,02 n_{ref}$ и $T_{ref} < T_{act} \leq (T_{ref} + 0,02 T_{maxmappedtorque})$	мощность и либо крутящий момент, либо частота вращения
Максимальный запрос оператора	$n_{act} < n_{ref}$ и $T_{act} \geq T_{ref}$ или $n_{act} \geq 0,98 n_{ref}$ и $T_{act} < T_{ref}$ или $n_{act} < 0,98 n_{ref}$ и $T_{ref} > T_{act} \geq (T_{ref} - 0,02 T_{maxmappedtorque})$	мощность и либо крутящий момент, либо частота вращения

8. Процедурные измерения

8.1 Калибровка и проверка технических характеристик

8.1.1 Введение

В настоящем пункте приводится описание требующихся калибровок и проверок систем измерения. Конкретные технические требования к индивидуальному оборудованию приведены в пункте 9.4.

Калибровки или проверки обычно проводятся в рамках всей цепи измерений.

Если в отношении какого-либо элемента системы измерения не указана соответствующая калибровка или проверка, то калибровка этого элемента системы и проверка его функционирования производится с частотой, соответствующей любым рекомендациям изготовителя системы измерений и согласно квалифицированной инженерной оценке.

Для обеспечения соответствия допускам, указанным применительно к калибровкам и проверкам, используются установленные международно признанные стандарты.

- 8.1.2 Краткое изложение требований к калибровке и проверке
В таблице 8.1 содержится краткое описание требований к калибровке и проверке и указано, когда они должны проводиться.

Таблица 8.1
Краткое изложение требований к калибровке и проверке

<i>Тип калибровки или проверки</i>	<i>Минимальная частота^a</i>
8.1.3: точность, воспроизводимость и шум	Точность: не требуется, но рекомендуется для первоначальной установки. Воспроизводимость: не требуется, но рекомендуется для первоначальной установки. Шум: не требуется, но рекомендуется для первоначальной установки.
8.1.4: линейность	Частота вращения: при первоначальной установке, в пределах 370 дней до испытаний и после капитального ремонта. Крутящий момент: при первоначальной установке, в пределах 370 дней до испытаний и после капитального ремонта. Расход чистого газа и разбавленного отработавшего газа: при первоначальной установке, в пределах 370 дней до испытаний и после капитального ремонта, если поток не проверяется при помощи пропана или углеродного либо кислородного баланса. Поток первичных отработавших газов: при первоначальной установке, в пределах 185 дней до испытаний и после капитального ремонта, если поток не проверяется при помощи пропана или углеродного либо кислородного баланса. Газоанализаторы: при первоначальной установке, в пределах 35 дней до испытаний и после капитального ремонта. Весы для ТЧ: при первоначальной установке, в пределах 370 дней до испытаний и после капитального ремонта. Отдельно давление и температура: при первоначальной установке, в пределах 370 дней до испытания и после капитального ремонта.
8.1.5: проверка чувствительности непрерывно функционирующей системы газоанализаторов и ее способности обновлять/регистрировать данные: для газоанализаторов, функционирование которых не подвергается непрерывной корректировке по другим газам	При первоначальной установке или после модификации, оказывающей воздействие на чувствительность.
8.1.6: проверка чувствительности непрерывно функционирующей системы газоанализаторов и ее способности обновлять/регистрировать данные: для газоанализаторов, функционирование которых не подвергается непрерывной корректировке по другим газам	При первоначальной установке или после модификации, оказывающей воздействие на чувствительность.
8.1.7.1: крутящий момент	При первоначальной установке и после капитального ремонта.

Тип калибровки или проверки	Минимальная частота ^a
8.1.7.2: давление, температура, точка росы	При первоначальной установке и после капитального ремонта.
8.1.8.1: расход топлива	При первоначальной установке и после капитального ремонта.
8.1.8.2: расход всасываемого воздуха	При первоначальной установке и после капитального ремонта.
8.1.8.3: расход отработавших газов	При первоначальной установке и после капитального ремонта.
8.1.8.4: расход разбавленных отработавших газов (CVS и PFD)	При первоначальной установке и после капитального ремонта.
8.1.8.5: проверка CVS/PFD и устройства для отбора проб из партии ^b	При первоначальной установке, в пределах 35 дней до испытаний и после капитального ремонта. (Пропановая проверка)
8.1.8.8: просачивание вакуумного сегмента	Перед каждым лабораторным испытанием в соответствии с пунктом 7.1.
8.1.9.1: интерференция H ₂ O в NDIR для CO ₂	При первоначальной установке и после капитального ремонта.
8.1.9.2: интерференция CO ₂ и H ₂ O в NDIR для CO	При первоначальной установке и после капитального ремонта.
8.1.10.1: калибровка FID, оптимизация FID/THC и проверка FID/THC	Калибровка, оптимизация и определение чувствительности к CH ₄ : при первоначальной установке и после капитального ремонта. Проверка чувствительности к CH ₄ : при первоначальной установке, в пределах 185 дней до испытаний и после капитального ремонта.
8.1.10.2: интерференция O ₂ в FID, используемых для измерения первичных отработавших газов	Для всех анализаторов FID: при первоначальной установке и после капитального ремонта. Для анализаторов FID/THC: при первоначальной установке, после капитального ремонта и после оптимизации FID в соответствии с пунктом 8.1.10.1.
8.1.10.3: отделитель проникающих неметановых фракций	При первоначальной установке, в пределах 185 дней перед испытаниями и после капитального ремонта.
8.1.11.1: сбой CLD по CO ₂ и H ₂ O	При первоначальной установке и после капитального ремонта.
8.1.11.3: интерференция HC и H ₂ O в NDUV	При первоначальной установке и после капитального ремонта.
8.1.11.4: проникновение NO ₂ в охлаждающую ванну (охладитель)	При первоначальной установке и после капитального ремонта.
8.1.11.5: преобразование NO ₂ в NO при помощи преобразователя	При первоначальной установке, в пределах 35 дней перед испытаниями и после капитального ремонта.
8.1.12.1: весы для ТЧ и взвешивание ТЧ	Независимая проверка: при первоначальной установке, в пределах 370 дней перед испытаниями и после капитального ремонта. Проверки нулевого, поверочного газа и исходной пробы: в пределах 12 часов после взвешивания и после капитального ремонта.

^a Калибровки и проверки проводятся чаще в соответствии с инструкциями изготовителя системы измерений и квалифицированной инженерной оценкой.

^b Проверка CVS не требуется в случае систем, согласованных в пределах $\pm 2\%$ на основе химического баланса углерода или кислорода во всасываемом воздухе, топливе и разбавленных отработавших газах.

- 8.1.3 Проверка на точность, воспроизводимость и шум
- Основой для определения точности и воспроизводимости для конкретного прибора, а также шума, издаваемого при его функционировании, служат рабочие характеристики, указанные в таблице 9.3.
- Проводить проверку на точность и воспроизводимость нового прибора или на издаваемый при его функционировании шум не требуется, однако, возможно, было бы полезно рассмотреть вопрос об использовании таких проверок для определения технических требований к новому прибору, контроля его рабочих характеристик после доставки или для выявления и устранения неисправностей в уже эксплуатируемом приборе.
- 8.1.4 Проверка на линейность
- 8.1.4.1 Область применения и частота
- Проверка на линейность производится на каждой системе измерения, упомянутой в таблице 8.2, по меньшей мере с той частотой, которая указана в таблице, в соответствии с рекомендациями изготовителя системы измерения и квалифицированной инженерной оценкой. Цель проверки на линейность состоит в определении того, пропорционально ли система измерения реагирует на весь диапазон измерений, представляющих интерес. Проверка на линейность заключается во введении в систему измерения набора из не менее 10 исходных значений, если не указано иное. Система измерения квантифицирует каждое исходное значение. Измеренные значения в совокупности сопоставляются с исходными значениями с использованием линейной регрессии методом наименьших квадратов и критериев линейности, указанных в таблице 8.2 настоящего пункта.
- 8.1.4.2 Требования к рабочим характеристикам
- Если система измерения не соответствует применимым критериям линейности, указанным в таблице 8.2, то данный недостаток можно исправить посредством повторной калибровки, осмотра и ремонта или замены соответствующих элементов в случае необходимости. После исправления этого недостатка проверка на линейность повторяется для обеспечения соответствия системы измерения критериям линейности.
- 8.1.4.3 Процедура
- Должен использоваться следующий протокол проверки на линейность:
- а) Система измерения функционирует при указанных для нее конкретных значениях температуры, давления и расхода.
 - б) Прибор устанавливается на нуль, как и перед испытанием на выбросы, путем введения нулевого сигнала. В случае газоанализаторов используется нулевой газ, соответствующий техническим требованиям, приведенным в пункте 9.5.1, который должен подаваться непосредственно на вход анализатора.

- c) Прибор тарируется, как и перед испытанием на выбросы, путем подачи поверочного сигнала. В случае газоанализаторов используется поверочный газ, соответствующий техническим требованиям, указанным в пункте 9.5.1, который подается непосредственно на вход анализатора.
- d) После тарирования прибора установка на нуль проверяется с помощью того же сигнала, как и в случае подпункта b) настоящего пункта. На основе нулевого значения используется квалифицированная инженерная оценка для принятия решения о том, следует ли повторно устанавливать на нуль или повторно тарировать прибор до перехода к следующему этапу.
- e) В случае всех измеряемых количеств должны использоваться рекомендации изготовителя и квалифицированная инженерная оценка для отбора исходных значений (y_{refi}), охватывающих весь диапазон данных, которые предполагается получить в ходе испытаний на выбросы, что позволяет не проводить экстраполяцию за пределы этих значений. В качестве одного из исходных значений при проверке на линейность отбирается эталонный нулевой сигнал. Для проверки на линейность отдельно давления и температуры отбирается по меньшей мере три исходных значения. В случае всех других проверок на линейность отбирается по меньшей мере 10 исходных значений.
- f) Для определения порядка введения набора исходных значений используются рекомендации изготовителя прибора и квалифицированная инженерная оценка.
- g) Исходные количества группируются и вводятся в соответствии с пунктом 8.1.4.4. В случае газоанализаторов используются концентрации газа, о которых известно, что они соответствуют техническим требованиям, указанным в пункте 9.5.1, причем газ в таких концентрациях подается непосредственно на вход анализатора.
- h) При измерении исходного значения может быть отведено соответствующее время для стабилизации прибора.
- i) При частоте регистрации, указанной в таблице 9.2, исходное значение измеряется в течение 30 секунд и регистрируется среднеарифметическое зарегистрированных значений (\bar{y}_i).
- j) Этапы, перечисленные в подпунктах g)–i) настоящего пункта, повторяются до тех пор, пока не будут измерены все исходные значения.
- k) Для расчета параметров с линейной регрессией методом наименьших квадратов используются средние арифметические (\bar{y}_i) и исходные (y_{refi}) значения, а также статистические значения для сопоставления с минимальными рабочими характеристиками, указанными в таблице 8.2. Используются

расчеты, описанные в пункте А.2 добавления А.2 к приложению 4В.

8.1.4.4 Эталонные сигналы

В настоящем пункте описаны рекомендуемые методы получения исходных значений для протокола проверки на линейность, приведенного в пункте 8.1.4.3. Используются те исходные значения, которые имитируют реальные значения, либо же вводятся реальные значения, которые измеряются при помощи системы измерения исходных значений. В последнем случае исходное значение – это то значение, которое считывается с системы измерения исходных значений. Исходные значения и системы измерения исходных значений должны соответствовать международным стандартам.

В случае систем измерения температуры с такими датчиками, как термоэлементы, RTD и термистры, проверка на линейность может производиться посредством снятия датчика с системы и использования вместо него имитационного устройства. При необходимости должно использоваться имитационное устройство с независимой калибровкой и с компенсацией теплопоглощающим спаем. Погрешность имитационного устройства, соответствующего международным стандартам, по температуре должна составлять менее 0,5% от максимальной температуры функционирования (T_{\max}). Если используется этот вариант, то необходимо применять те датчики, точность которых, по заявлению поставщика, превышает 0,5% от T_{\max} с учетом их стандартной кривой калибровки.

8.1.4.5 Системы измерения, требующие проведения проверок на линейность

В таблице 8.2 указаны системы измерения, требующие проведения проверок на линейность. В связи с этой таблицей применяются нижеследующие положения.

- a) Проверка на линейность проводится чаще, если изготовитель прибора рекомендует проводить ее или если имеется квалифицированная инженерная оценка.
- b) Обозначение "min" ("мин.") относится к минимальному исходному значению, используемому в ходе проверки на линейность.

Следует учитывать, что в зависимости от сигнала это значение может быть нулевым или отрицательным.

- c) Обозначение "max" ("макс.") относится обычно к максимальному исходному значению, используемому в ходе проверки на линейность. Например, в случае газовых смесителей x_{\max} – это несмешанная, неразбавленная концентрация проверяемого газа. Обозначение "max" ("макс.") указывает другое значение в следующих особых случаях:
 - i) при проверке на линейность весов для ТЧ m_{\max} указывает на обычную массу фильтра для ТЧ;

- ii) при проверке на линейность крутящего момента T_{\max} указывает на обозначенное изготовителем пиковое значение крутящего момента испытываемого двигателя с наиболее высоким крутящим моментом.
- d) В указанные диапазоны включают крайние значения. Например, указанный диапазон 0,98–1,02 для наклона a_1 означает $0,98 \leq a_1 \leq 1,02$.
 - e) Эти проверки на линейность не требуются в случае систем, проходящих проверку на расход потока разбавленных отработавших газов, описанную в пункте 8.1.8.5 в связи с пропановой проверкой, или систем, согласованных в пределах ± 2 по химическому балансу углерода или кислорода во всасываемом воздухе, топливе и отработавших газах.
 - f) Соответствие критериям a_1 по этим количествам должно обеспечиваться только в том случае, если требуется абсолютное значение этого количества в отличие от сигнала, который лишь линейно пропорционален реальному значению.
 - g) Отдельные значения температуры охватывают температуру двигателя и условия внешней среды, используемые для установления или проверки состояния двигателя; температуру, используемую для установления или проверки критических условий в испытываемой системе; и температуру, используемую при расчете выбросов:
 - i) Требуются проверки на линейность следующих значений температуры: всасываемый воздух; основания (основание) систем(ы) последующей обработки (для двигателей, испытываемых совместно с устройствами последующей обработки в циклах, соответствующих критериям запуска в холодном состоянии); разбавляющий воздух для отбора проб ТЧ (системы CVS, двойного разбавления и частичного разбавления потока); проба ТЧ; и проба охладителя (для систем отбора проб газообразных веществ, в которых используются охладители для подсушивания проб).
 - ii) Проверки на линейность следующих значений температуры требуются только в том случае, если они указаны изготовителем двигателя: топливopодвод; выходное воздушное отверстие охладителя наддувочного воздуха в испытательной камере (для двигателей, испытываемых в испытательной камере с теплообменником, имитирующим охладитель наддувочного воздуха в транспортном средстве/механизме); входное воздушное отверстие охладителя наддувочного воздуха в испытательной камере (для двигателей, испытываемых в испытательной камере с теплообменником, имитирующим охладитель наддувочного воздуха в транспортном средстве/механизме); и масло в маслобpорнике/ маслоприемнике; охлаждающая жидкость до поступления в

термостат (для двигателей с жидкостным охлаждением).

- h) Отдельные значения давления охватывают давление в двигателе и условия внешней среды, используемые для установления или проверки состояния двигателя; давление, используемое для установления или проверки критических условий в испытываемой системе; и давление, используемое при расчете выбросов:
 - i) Требуются проверки на линейность следующих значений давления: ограничение впуска воздуха; противодавление отработавших газов; барометр; избыточное давление на входе при CVS (если измерения проводятся при CVS); проба охладителя (для систем отбора проб газообразных веществ, в которых используются охладители для подсушивания проб).
 - ii) Проверки на линейность следующих значений давления требуются только в том случае, если они указаны изготовителем двигателя: падение давления в охладителе наддувочного воздуха и в соединительных патрубках в испытательной камере (для двигателей с турбонаддувом, испытываемых в испытательной камере с теплообменником, имитирующим охладитель наддувочного воздуха в транспортном средстве/механизме); топливоподвод и место выпуска топлива.

Таблица 8.2
Системы измерения, требующие проведения проверок на линейность

Система измерения	Количество	Минимальная частота проверки	Критерии линейности			
			$ x_{\min} \cdot (a_1 - 1) + a_0 $	α	SEE	r^2
Частота вращения двигателя	n	В пределах 370 дней до испытаний	$\leq 0,05\% n_{\max}$	0,98–1,02	$\leq 2\% n_{\max}$	$\geq 0,990$
Крутящий момент двигателя	T	В пределах 370 дней до испытаний	$\leq 1\% T_{\max}$	0,98–1,02	$\leq 2\% T_{\max}$	$\geq 0,990$
Расход топлива	q^m	В пределах 370 дней до испытаний	$\leq 1\% q_{m, \max}$	0,98–1,02	$\leq 2\% q_{m, \max}$	$\geq 0,990$
Расход потока всасываемого воздуха	q^v	В пределах 370 дней до испытаний	$\leq 1\% q_{v, \max}$	0,98–1,02	$\leq 2\% q_{v, \max}$	$\geq 0,990$
Расход потока разбавляющего воздуха	q^v	В пределах 370 дней до испытаний	$\leq 1\% q_{v, \max}$	0,98–1,02	$\leq 2\% q_{v, \max}$	$\geq 0,990$
Расход потока разбавленных отработавших газов	q^v	В пределах 370 дней до испытаний	$\leq 1\% q_{v, \max}$	0,98–1,02	$\leq 2\% q_{v, \max}$	$\geq 0,990$
Расход потока первичных отработавших газов	q^v	В пределах 185 дней до испытаний	$\leq 1\% q_{v, \max}$	0,98–1,02	$\leq 2\% q_{v, \max}$	$\geq 0,990$
Расход потока проб при отборе из партии	q^v	В пределах 370 дней до испытаний	$\leq 1\% q_{v, \max}$	0,98–1,02	$\leq 2\% q_{v, \max}$	$\geq 0,990$
Газовые смесители	x/x_{span}	В пределах 370 дней до испытаний	$\leq 0,5\% x_{\max}$	0,98–1,02	$\leq 2\% x_{\max}$	$\geq 0,990$
Газоанализаторы	x	В пределах 35 дней до испытаний	$\leq 0,5\% x_{\max}$	0,99–1,01	$\leq 1\% x_{\max}$	$\geq 0,998$
Весы для ТЧ	m	В пределах 370 дней до испытаний	$\leq 1\% m_{\max}$	0,99–1,01	$\leq 1\% m_{\max}$	$\geq 0,998$
Отдельные значения давления	p	В пределах 370 дней до испытаний	$\leq 1\% p_{\max}$	0,99–1,01	$\leq 1\% p_{\max}$	$\geq 0,998$
Преобразование отдельных температурных сигналов из аналоговых в цифровые	T	В пределах 370 дней до испытаний	$\leq 1\% T_{\max}$	0,99–1,01	$\leq 1\% T_{\max}$	$\geq 0,998$

8.1.5 Проверка чувствительности непрерывно функционирующей системы газоанализаторов и ее способности обновлять/регистрировать данные

В настоящем разделе описана общая процедура проверки чувствительности непрерывно функционирующей системы газоанализаторов и ее способности обновлять регистрируемые данные. Процедуры проверки анализаторов компенсационного типа изложены в пункте 8.1.6.

8.1.5.1 Область применения и частота

Данная проверка производится после установки или замены газоанализатора, используемого для непрерывного отбора проб. Эта проверка производится также в том случае, если система подвергается повторной конфигурации таким образом, что изменяется ее чувствительность. Эта проверка необходима в случае непрерывно функционирующих газоанализаторов, используемых для испытания в переходном или ступенчатом режиме, и не требуется в случае систем газоанализаторов, используемых для отбора проб из партии, или непрерывно функционирующих систем газоанализаторов, предназначенных для испытания только в дискретном режиме.

8.1.5.2 Принципы измерения

Это испытание проводится для того, чтобы убедиться в том, что частота обновления и регистрации соответствует общей чувствительности системы к стремительному изменению концентраций в пробоотборнике. Системы газоанализаторов должны быть оптимизированы таким образом, чтобы их общая чувствительность к стремительному изменению концентрации обновлялась и регистрировалась с надлежащей частотой во избежание потери информации. В ходе этого испытания проверяется также степень соответствия непрерывно функционирующих систем газоанализаторов минимальному времени срабатывания.

Настройка системы на оценку времени срабатывания должна быть точно такой же, как и в случае измерений в ходе испытания (т.е. давление, расход потока, регулировка фильтров на анализаторах и все другие элементы, влияющие на время срабатывания). Время срабатывания определяется с помощью газа, который подводится непосредственно к входному отверстию пробоотборника. Устройства для газовой подводки должны соответствовать техническому требованию о подводке газа менее чем за 0,1 с. Газы, используемые для целей испытания, должны обеспечивать изменение концентрации на уровне не менее 60% полной шкалы измерений (FS).

Регистрируется степень концентрации каждого отдельного газообразного компонента.

8.1.5.3 Требования к системе

- a) Время срабатывания системы должно составлять ≤ 10 с, включая время восстановления $\leq 2,5$ с либо время восстановления и падения по ≤ 5 с в каждом случае, для всех измеряемых компонентов (CO , NO_x , CO_2 и HC) и во всех используемых диапазонах. При использовании НМС для измерения НМНС время срабатывания системы может превышать 10 с.

Все данные (концентрация, топливо и расход воздуха) должны сдвигаться в соответствии с измеренным временем срабатывания до проведения расчетов выбросов, указанных в приложениях А.7–А.8.

- b) Считается, что у системы приемлемый уровень обновления и регистрации с учетом ее общей чувствительности, если она соответствует одному из следующих критериев:
 - i) Среднее время восстановления и частота регистрации системой обновленных концентраций должны равняться по меньшей мере 5. В любом случае среднее время восстановления не должно превышать 10 с.
 - ii) Частота регистрации системой концентраций должна составлять не менее 2 Гц (см. также таблицу 9.2).

8.1.5.4 Процедура

Для проверки чувствительности каждой непрерывно функционирующей системы газоанализаторов используется следующая процедура:

- a) Должны соблюдаться инструкции изготовителя системы анализаторов относительно ее запуска и эксплуатации приборов. Система измерения при необходимости регулируется для оптимизации ее функционирования. Проверка производится на анализаторе, функционирующем таким же образом, как и в случае испытаний на выбросы. Если система отбора проб одного анализатора используется также на других анализаторах и если газовый поток, поступающий в другие анализаторы, влияет на время срабатывания системы, то при проведении этого проверочного испытания должны быть включены и должны функционировать другие анализаторы. Проверочному испытанию могут подвергаться несколько анализаторов, в которых одновременно используется одна и та же система отбора проб. Если в ходе испытания на выбросы используются аналоговые или цифровые фильтры, функционирующие в режиме реального времени, то эти фильтры должны эксплуатироваться таким же образом в ходе этой проверки.
- b) В случае оборудования, используемого для подтверждения времени срабатывания системы, рекомендуется применять газопередающие линии минимальной длины, обеспечивающие все соединения, причем источник нулевого воздуха должен быть подсоединен к одному входному отверстию быстродействующего трехходового клапана (2 входных отверстия, 1 выходное отверстие) для поддержания контроля за потоком нулевого и смешанного поверочного газов, поступающих во входное отверстие пробника системы либо в Т-образный выходной патрубков пробника. Расход газа обычно превышает расход потока проб в пробнике, и его избыток отводится от входного отверстия пробника. Если расход потока газа ниже, чем расход потока проб в пробнике, то концентрации газа корректируются с учетом разбавления наружным воздухом, поступающим в пробник. Могут использоваться бинарные или многокомпонентные поверочные газы. Для смешивания поверочных газов может использоваться газосмеситель. Газосмеситель рекомендуется использовать при смешивании

поверочных газов, разбавленных в N_2 , с поверочными газами, разбавленными с воздухом.

При использовании газового смесителя поверочный газ $NO-CO-CO_2-C_3H_8-CH_4$ (баланс N_2) смешивается в равных долях с поверочным газом NO_2 с добавлением очищенного синтетического воздуха. Вместо смешанного поверочного газа $NO-CO-CO_2-C_3H_8-CH_4$ (баланс N_2) могут также использоваться, когда это применимо, стандартные бинарные поверочные газы; в этом случае каждый анализатор отдельно испытывается на чувствительность. Выходное отверстие газосмесителя должно быть подсоединено к другому входному отверстию трехходового клапана. Выходное отверстие этого клапана подсоединяется к избыточному потоку в пробнике системы газоанализаторов или к трубным соединениям пробника и переходной трубы избыточного потока со всеми проверяемыми анализаторами. Используемая настройка не должна допускать пульсации давления из-за прекращения прохождения потока через газосмеситель. Никакие из составных элементов газа не учитываются, если они не имеют отношения к данной проверке анализаторов. С другой стороны, допускается использование газовых баллонов с однокомпонентными газами и отдельное измерение времени срабатывания.

- с) Сбор данных производится следующим образом:
- i) Клапан переводится в положение, соответствующее началу расхода нулевого газа.
 - ii) Допускается стабилизация с учетом задержек с прокачкой и наиболее продолжительного времени полного срабатывания анализатора.
 - iii) Регистрация данных начинается с частотой, используемой в ходе испытания на выбросы. Каждое зарегистрированное значение должно представлять собой единую в своем роде обновленную концентрацию, измеренную анализатором; зарегистрированные значения нельзя изменять посредством интерполяции или фильтрации.
 - iv) Клапан переводится в положение, допускающее попадание смешанных поверочных газов в анализатор. Необходимое для этого время регистрируется в качестве значения t_0 .
 - v) Делаются поправки на задержки с прокачкой и наиболее продолжительное время полного срабатывания анализатора.
 - vi) Поток направляется таким образом, чтобы нулевой газ попадал в анализатор. Необходимое для этого время регистрируется в качестве значения t_{100} .

- vii) Делаются поправки на задержки с прокачкой и наиболее продолжительное время полного срабатывания анализатора.
- viii) Для регистрации семи полных циклов, начиная с поступления нулевого газа в анализаторы, повторяются этапы, указанные в подпунктах с) iv)–vii) настоящего пункта.
- ix) Регистрация прекращается.

8.1.5.5 Оценка рабочих характеристик

С целью расчета среднего времени восстановления (T_{10-90}) для каждого анализатора используются данные, указанные в подпункте 8.1.5.4 с) настоящего раздела.

- a) Если требуется доказать соответствие положениям подпункта 8.1.5.3 b) i) настоящего раздела, то применяется нижеследующая процедура. Время восстановления (в секундах) умножается на соответствующие зарегистрированные значения частоты в герцах (1/с). В каждом случае это значение должно составлять не менее 5. Если это значение меньше 5, то частота регистрации повышается либо расход корректируется или конструкция системы отбора проб изменяется для увеличения времени восстановления в соответствии с необходимостью. Кроме того, для увеличения времени восстановления могут надлежащим образом конфигурироваться цифровые фильтры.
- b) Если требуется доказать соответствие подпункту 8.1.5.3 b) ii) настоящего раздела, то достаточно доказать соответствие требованиям подпункта 8.1.5.3 b) ii).

8.1.6 Проверка времени срабатывания для анализаторов компенсационного типа

8.1.6.1 Область применения и частота

Данная проверка производится для определения чувствительности непрерывно функционирующего газоанализатора, когда чувствительность одного анализатора компенсируется чувствительностью другого при выявлении количества газообразных выбросов. Для целей этой проверки водяной пар рассматривается в качестве газообразного компонента. Эта проверка требуется в случае постоянно функционирующих газоанализаторов, используемых для целей испытаний в переходном или ступенчатом режиме. В ней нет необходимости в случае газоанализаторов, предназначенных для отбора проб из партии, или непрерывно функционирующих газоанализаторов, которые используются только для целей испытания в дискретном режиме. Эта проверка не проводится для корректировки по водной составляющей, удаленной из пробы в ходе последующей обработки, и не проводится для выявления NMHC в THC и CH₄, упомянутого в приложениях А.7 и А.8, касающихся расчета выбросов. Данная проверка проводится после первоначальной установки (т.е. введения в эксплуатацию испытательной камеры). После про-

ведения капитального ремонта положения пункта 8.1.5 могут использоваться для анализа единообразности срабатывания при условии, что любые замененные элементы в тот или иной момент прошли проверку на единообразное срабатывание во влажной среде.

8.1.6.2 Принципы измерения

Данная процедура позволяет выявить степень соответствия времени срабатывания и единообразности срабатывания приборов, используемых для непрерывных комбинированных измерений газовых потоков. Для этого необходимо задействовать все алгоритмы корректировки и все поправки на влажность.

8.1.6.3 Требования к системе

Требование относительно общего времени срабатывания и времени восстановления, изложенные в подпункте 8.1.5.3 а), применяются также к анализаторам компенсационного типа. Кроме того, если частота регистрации отличается от частоты обновления непрерывного комбинированного/ компенсационного сигнала, то для проверки, предусмотренной в подпункте 8.1.5.3 б) i), используется меньшая из этих двух частот.

8.1.6.4 Процедура

Должны использоваться все процедуры, указанные в подпунктах 8.1.5.4 а)–с). Кроме того, должно изменяться также время срабатывания и восстановления для водяного пара, если используется алгоритм корректировки на основе измеренных значений водяного пара. В этом случае по меньшей мере один из калибровочных газов (но не NO_2) должен увлажняться нижеследующим образом.

Если для вывода воды из отбираемого в качестве пробы газа в системе не используется сушилка для проб, то поверочный газ увлажняется посредством прокачки газовой смеси через герметизированный сосуд, в котором газ увлажняется до высшей точки росы пробы, которая определяется на основе оценки, производящейся при отборе проб выбросов посредством прогонки через дистиллированную воду. Если в ходе испытания в системе используется сушилка для проб, прошедшая соответствующую проверку, то через выход из сушилки для проб может быть пропущена смесь увлажненного газа посредством прокачки его через дистиллированную воду в герметизированном сосуде при $(25 \pm 10 \text{ }^\circ\text{C})$ или температуре, превышающей точку росы. Во всех случаях на выходе из сосуда температура увлажненного газа должна быть по крайней мере на 5°C выше местной точки росы в системе. Следует отметить, что можно не учитывать никакие из составных элементов газа, если они не имеют отношения к данной проверке анализаторов. Если любой из составных элементов газа восприимчив к компенсации по водному параметру, то проверка чувствительности этих анализаторов может проводиться без увлажнения.

- 8.1.7 Измерение параметров двигателя и внешних условий
- Изготовитель двигателя применяет внутренние процедуры контроля качества, соответствующие признанным национальным или международным стандартам. В противном случае применяются ниже следующие процедуры.
- 8.1.7.1 Калибровка крутящего момента
- 8.1.7.1.1 Область применения и частота
- Все системы измерения крутящего момента, включая измерительные датчики и преобразователи крутящего момента, установленные на динамометре, калибруются при первоначальной установке и после капитального ремонта с использованием, среди прочего, значений исходной силы или длины рычага в сочетании с сухим весом. Для повторения калибровки используется квалифицированная инженерная оценка. Для линейаризации полученных результатов необходимо следовать инструкциям изготовителя преобразователя крутящего момента. Допускается использование и других методов калибровки.
- 8.1.7.1.2 Калибровка с постоянной нагрузкой
- Данный метод предусматривает применение известной силы посредством подвешивания груза известного веса на известном расстоянии на плече рычага. Необходимо убедиться в том, что плечо рычага с грузом расположено перпендикулярно вектору силы тяжести (т.е. горизонтали) и перпендикулярно оси вращения динамометра. Для каждого применимого диапазона измерения крутящего момента используется не менее шести комбинаций калибровки веса, причем весовые значения в этом диапазоне должны распределяться примерно одинаково. В ходе калибровки динамометр должен раскачиваться в возвратно-поступательном режиме или вращаться для снижения фрикционного статического гистерезиса. Каждое значение силы веса определяется посредством умножения массы, выражаемой в международно признанных единицах, на ускорение силы земного притяжения в конкретном месте.
- 8.1.7.1.3 Калибровка тензометра или динамометрического кольца
- Данный метод предусматривает применение силы посредством либо подвешивания груза на плече рычага (значения его веса и длины плеча рычага не используются в качестве определения исходного крутящего момента), либо эксплуатации динамометра при различных крутящих моментах. В каждом применимом диапазоне измерения крутящего момента используется по меньшей мере шесть комбинаций силы, причем величины силы в этом диапазоне должны распределяться примерно одинаково. В ходе калибровки динамометр должен раскачиваться в возвратно-поступательном режиме или вращаться для снижения фрикционного статического гистерезиса. В этом случае исходный крутящий момент определяется посредством умножения значений силы, полученной при помощи эталонного измерителя (как, например, тензометра или динамометрического кольца) на реальную длину плеча рычага, измеряемую с той точки, где производится измерение силы, на оси вращения ди-

намометра. Необходимо убедиться в том, что эта длина определяется перпендикулярно оси измерения эталонного измерителя и перпендикулярно оси вращения динамометра.

8.1.7.2 Калибровка давления, температуры и точки росы

Калибровка приборов для измерения давления, температуры и точки росы производится при первоначальной установке. Для повторения калибровки необходимо следовать инструкциям изготовителя, касающимся данного прибора, и квалифицированной инженерной оценке.

В случае систем измерения температуры с термоэлементом, RTD или термисторными датчиками калибровка системы производится в соответствии с описанием, приведенным в пункте 8.1.4.4, для проверки на линейность.

8.1.8 Измерения, связанные с расходом

8.1.8.1 Калибровка измерителей расхода топлива

Калибровка измерителей расхода топлива производится при первоначальной установке. Для повторения калибровки необходимо следовать инструкциям изготовителя, касающимся данного прибора, и квалифицированной инженерной оценке.

8.1.8.2 Калибровка измерителей расхода всасываемого воздуха

Калибровка измерителей потока всасываемого воздуха производится при первоначальной установке. Для повторения калибровки необходимо следовать инструкциям изготовителя, касающимся данного прибора, и квалифицированной инженерной оценке.

8.1.8.3 Калибровка измерителей расхода отработавших газов

Калибровка измерителей расхода отработавших газов производится при первоначальной установке. Для повторения калибровки необходимо следовать инструкциям изготовителя, касающимся данного прибора, и квалифицированной инженерной оценке.

8.1.8.4 Калибровка измерителей расхода разбавленных отработавших газов (CVS)

8.1.8.4.1 Общий обзор

- a) В настоящем разделе описаны способы калибровки расходомеров для систем отбора проб разбавленных отработавших газов при постоянном объеме (CVS).
- b) Калибровка производится после установки расходомера в постоянное положение. Эта калибровка производится после изменения любого элемента конфигурации потока до или после расходомера таким образом, что это может повлиять на калибровку расходомера. Калибровка производится при первоначальной установке CVS и во всех случаях, когда меры по устранению неисправности не позволяют выполнить требования проверки расхода разбавленных отработавших газов (т.е. пропановой проверки), упомянутой в пункте 8.1.8.5.

- c) Калибровка расходомера CVS производится с использованием такого эталонного расходомера, как трубка Вентури для дозвуковых потоков, мерное сопло с большим радиусом, диафрагмовый расходомер, ламинарный расходомер, набор трубок Вентури с критическим расходом или ультразвуковой расходомер. Должен использоваться эталонный расходомер, позволяющий получать количественные данные, соответствующие международным стандартам, с точностью до $\pm 1\%$. Чувствительность этого эталонного расходомера к расходу должна использоваться в качестве исходного значения для калибровки расходомера CVS.
- d) Использовать защитные экраны или другие ограничивающие средства, которые могут повлиять на поток перед эталонным расходомером, нельзя, если калибровка расходомера не была произведена с таким ограничивающим средством.
- e) Последовательность калибровки, описанная в пункте 8.1.8.4, касается подхода, основывающегося на молярности. Соответствующая последовательность для подхода, основывающегося на массе, указана в добавлении 1 к приложению 8.

8.1.8.4.2 Калибровка PDP

Насос с объемным регулированием (PDP) калибруется для определения соотношения расхода/частоты вращения PDP с учетом просачивания через уплотнительные поверхности PDP в качестве функции давления на входе в PDP. Для каждой частоты вращения PDP определяются единые коэффициенты. Расходомер мер PDP калибруется следующим образом:

- a) Система подсоединяется таким образом, как это указано на рис. 8.1.
- b) Степень просачивания между калибровочным расходомером и PDP должна составлять менее 0,3% от общего расхода в самой низкой калибровочной точке потока; например, при наибольшем ограничении и в самой нижней точке частоты вращения PDP.
- c) При функционировании PDP постоянная температура на входе в PDP должна поддерживаться в пределах $\pm 2\%$ от средней абсолютной температуры на входе (T_{in}).
- d) Частота вращения PDP устанавливается по первой точке частоты вращения, в которой предполагается произвести калибровку.
- e) Регулируемое ограничительное устройство устанавливается в полностью открытое положение.
- f) PDP функционирует в течение не менее 3 минут для стабилизации системы. Затем при непрерывно функционирующем PDP регистрируются средние значения отбираемых данных в течение не менее 30 с по каждому из следующих параметров:

- i) средний расход потока в эталонном расходомере (\bar{n}_{ref}),
 - ii) средняя температура на входе в PDP (T_{in}),
 - iii) среднее абсолютное статическое давление на входе в PDP (p_{in}),
 - iv) среднее абсолютное статическое давление на выходе из PDP (p_{out}),
 - v) средняя частота вращения PDP (n_{PDP}).
- g) Ограничительный клапан должен постепенно закрываться для снижения абсолютного давления на входе в PDP (p_{in}).
 - h) Этапы, указанные в подпунктах f) и g) настоящего пункта, повторяются для регистрации данных как минимум в шести положениях ограничительного устройства, отражающих весь диапазон возможных значений рабочего давления на входе в PDP.
 - i) PDP калибруется с использованием собранных данных и уравнений, указанных в приложениях А.7–А.8.
 - j) В случае каждой частоты вращения, при которой используются PDP, повторяются этапы, указанные в подпунктах f)–i) настоящего раздела.
 - k) С целью определения уравнения расхода PDP для испытания на выбросы используются формулы, указанные в добавлении А.7 (подход, основывающийся на молярности) или добавлении А.8 (подход, основывающийся на массе) к приложению 4В.
 - l) Калибровка проверяется посредством проведения проверки CVS (т.е. пропановой проверки), как это указано в пункте 8.1.8.5.
 - m) PDP не должен использоваться при давлении, которое ниже наименьшего давления на входе, апробированного в ходе калибровки.

8.1.8.4.3 Калибровка CFV

Трубка Вентури с критическим расходом (CFV) калибруется для проверки ее коэффициента расхода (C_d) при наименьшем ожидаемом перепаде статического давления на входе в CFV и на выходе из нее. Расходомер CFV калибруется следующим образом:

- a) Система подсоединяется таким образом, как это указано на рис. 8.1.
- b) Воздуходувка включается перед CFV.
- c) При функционировании CFV постоянная температура на входе в CFV должна поддерживаться в пределах $\pm 2\%$ от средней абсолютной температуры на входе (T_{in}).

- d) Степень просачивания между калибровочным расходомером и CFV должна составлять менее 0,3% от общего расхода при наибольшем ограничении.
- e) Регулируемое ограничительное устройство устанавливается в полностью открытое положение. Вместо регулируемого ограничительного устройства давление на выходе из CFV может регулироваться посредством изменения частоты вращения воздуходувки либо образования контролируемого просачивания. Следует учитывать, что в некоторых воздуходувках предусмотрены ограничения в условиях без нагрузки.
- f) CFV функционирует в течение не менее 3 минут для стабилизации системы. CFV продолжает функционировать и при этом регистрируются средние значения отбираемых данных в течение не менее 30 с по каждому из следующих параметров:
 - i) средний расход потока в эталонном расходомере \bar{q}_{Vref} ,
 - ii) факультативно: средняя точка росы калибровочного воздуха (T_{dew}). Приемлемые допущения при измерении выбросов указаны в приложениях А.7–А.8,
 - iii) средняя температура на входе в трубку Вентури (T_{in}),
 - iv) среднее абсолютное статическое давление на входе в трубку Вентури (p_{in}),
 - v) средний перепад статического давления на входе в CFV и на выходе из CFV (Δp_{CFV}).
- g) Ограничительный клапан должен постепенно закрываться для снижения абсолютного давления на входе в CFV (p_{in}).
- h) Этапы, указанные в подпунктах f) и g) настоящего пункта, повторяются для регистрации средних данных как минимум в десяти положениях ограничительного устройства, с тем чтобы в ходе испытания можно было апробировать максимально полный диапазон ожидаемых значений Δp_{CFV} . Для калибровки при минимальных возможных ограничениях изымать калибровочные компоненты или компоненты CVS не требуется.
- i) C_d и минимальный допустимый коэффициент давления определяются в соответствии с приложениями А.7–А.8.
- j) C_d используются для определения расхода CFV в ходе испытания на выбросы. CFV не должна использоваться при коэффициенте r , который ниже наименьшего допустимого значения, определенного в приложениях А.7–А.8.
- k) Калибровка проверяется посредством проведения проверки CVS (т.е. пропановой проверки), как это указано в пункте 8.1.8.5.
- l) Если конфигурация CVS допускает параллельную и одновременную эксплуатацию более одной CFV, то калибровка CVS осуществляется следующим образом:

- i) Каждая комбинация CFV калибруется в соответствии с настоящим пунктом и приложениями А.7–А.8. Инструкции относительно расчета расхода потока в данном случае приводятся в приложениях А.7–А.8.
- ii) Каждая CFV калибруется в соответствии с настоящим пунктом и приложениями А.7–А.8. Инструкции относительно расчета расхода потока в данном случае приводятся в приложениях А.7–А.8.

8.1.8.4.4 Калибровка SSV

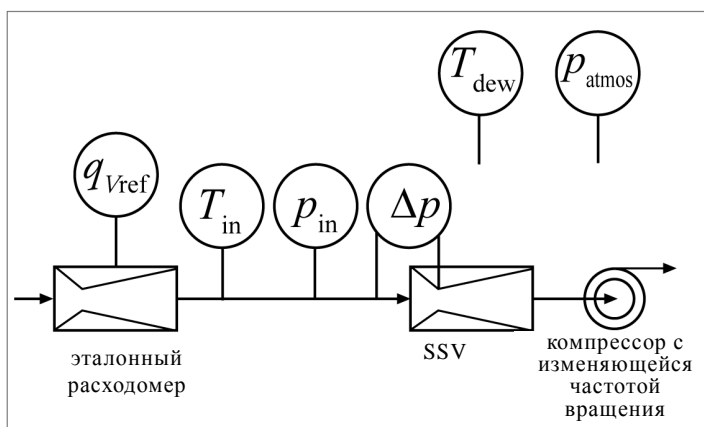
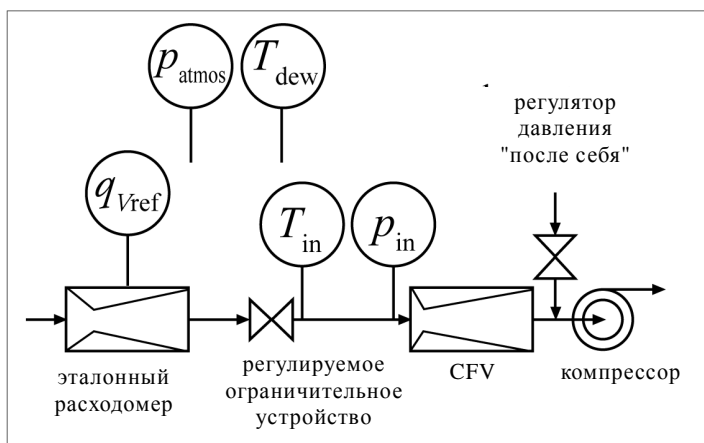
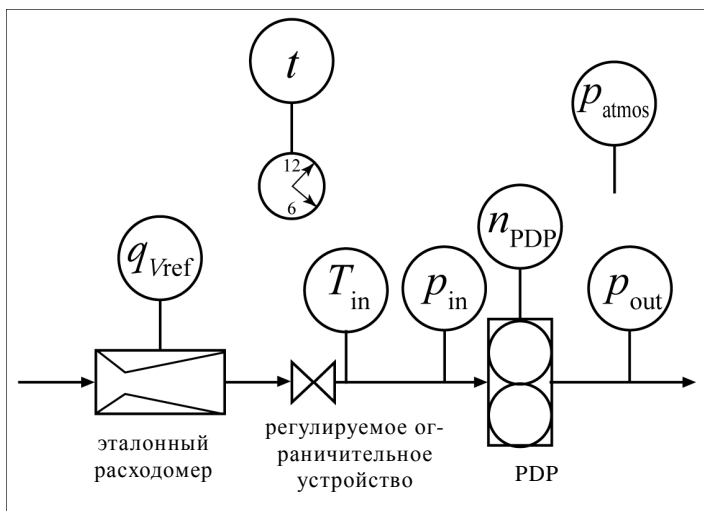
Трубка Вентури для дозвуковых потоков (SSV) калибруется с целью определения ее калибровочного коэффициента (C_d) для ожидаемого диапазона значений давления на входе. Расходомер SSV калибруется следующим образом:

- a) Система подсоединяется таким образом, как это указано на рис. 8.1.
- b) Компрессор включается перед SSV.
- c) Степень просачивания между калибровочным расходомером и SSV должна составлять менее 0,3% от общего расхода при наибольшем ограничении.
- d) При функционировании SSV постоянная температура на входе в SSV должна поддерживаться в пределах $\pm 2\%$ от средней абсолютной температуры на входе (T_{in}).
- e) Регулируемое ограничительное устройство или воздуходувка с изменяющейся частотой вращения устанавливается на значение расхода потока, которое превышает наибольший расход потока, ожидаемый при испытании. Значения расхода потока нельзя экстраполировать за пределы калиброванных значений, поэтому рекомендуется убедиться в том, что число Рейнольдса (Re) в горловине SSV при наибольшем калиброванном расходе потока превышает максимальное Re , ожидаемое при испытании.
- f) SSV функционирует в течение не менее 3 минут для стабилизации системы. SSV продолжает функционировать и при этом регистрируются средние значения отбираемых данных в течение не менее 30 с по каждому из следующих параметров:
 - i) средний расход потока в эталонном расходомере \bar{q}_{Vref} ,
 - ii) факультативно: средняя точка росы калибровочного воздуха (T_{dew}). Приемлемые допущения указаны в приложениях А.7–А.8,
 - iii) средняя температура на входе в трубку Вентури (T_{in}),
 - iv) среднее абсолютное статическое давление на входе в трубку Вентури (p_{in}),
 - v) перепад статического давления на входе в трубку Вентури и в горловине трубки Вентури (Δp_{SSV}).

- g) Ограничительный клапан должен постепенно закрываться либо частота вращения воздуходувки должна уменьшаться для уменьшения расхода потока.
- h) Этапы, указанные в подпунктах f) и g) настоящего пункта, повторяются для регистрации данных минимум при 10 значениях скорости расхода.
- i) При помощи собранных данных и уравнений, содержащихся в приложениях А.7–А.8, определяется функциональная форма C_d в зависимости от Re .
- j) Калибровка проверяется посредством проведения проверки CVS (т.е. пропановой проверки), как это указано в пункте 8.1.8.5, с использованием нового соотношения C_d и Re .
- к) SSV используется только в промежутке между минимальными и максимальными калиброванными значениями расхода потока.
- l) Для определения расхода SSV при испытании используются уравнения, указанные в добавлении А.7 (подход, основывающийся на молярности) или добавлении А.8 (подход, основывающийся на массе) приложения 4В.

8.1.8.4.5 Ультразвуковая калибровка (зарезервировано)

Рис. 8.1
 Схематические диаграммы для калибровки расхода разбавленных
 обработавших газов



- 8.1.8.5 Проверка CVS и устройства для отбора проб из партии (пропановая проверка)
- 8.1.8.5.1 Введение
- a) Пропановая проверка представляет собой одну из проверок CVS, проводящуюся для выявления возможных несоответствий в измеренных значениях расхода потока отработавших газов. Пропановая проверка также является одной из проверок устройства для отбора проб из партии, которая проводится для выявления возможных несоответствий в системе отбора проб из партии, используемой для извлечения пробы из CVS, как это описано в подпункте f) настоящего пункта. С учетом квалифицированной инженерной оценки и требований техники безопасности эта данная проверка может проводиться с использованием не пропана, а другого газа, например CO_2 или CO . Негативные результаты пропановой проверки могут указывать на наличие одной или более проблем, требующих соответствующих корректировочных действий, а именно:
- i) Неправильная калибровка анализатора: анализатор FID должен быть перекалиброван, отремонтирован или заменен другим анализатором.
 - ii) В туннеле, соединениях, замках и системе отбора проб HC CVS должны быть проведены проверки на просачивание в соответствии с пунктом 8.1.8.7.
 - iii) В соответствии с пунктом 9.2.2 должна быть проведена проверка на возможное недостаточно эффективное смешивание.
 - iv) В соответствии с пунктом 7.3.1.2 должна быть проведена проверка на наличие примесей углеводорода.
 - v) Изменение калибровки CVS. В соответствии с пунктом 8.1.8.4 должна быть произведена калибровка расходомера CVS в условиях эксплуатации.
 - vi) Другие проблемы в связи с CVS или с аппаратными средствами либо программным обеспечением, используемыми для проверки процедуры отбора проб: система CVS, аппаратные средства и программное обеспечение, используемые для проверки CVS, должны быть осмотрены с целью выявления несоответствий.
- b) В ходе проверки с применением пропана в качестве индикаторного газа в CVS используется либо исходная масса, либо исходный расход потока C_3H_8 . Если используется исходный расход потока, то учитывается любое неидеальное поведение газа C_3H_8 в эталонном расходомере. В приложении А.7 (подход, основывающийся на молярности) или приложении А.8 (подход, основывающийся на массе) описаны способы калибровки и использования некоторых расходомеров. В контексте пункта 8.1.8.5 и приложений А.7 или А.8 не должны

использоваться никакие допущения относительно идеального газа. В ходе пропановой проверки сопоставляется масса подаваемого C_3H_8 , рассчитанная с использованием измерений НС и измерений расхода потока CVS, с исходным значением.

8.1.8.5.2 Метод введения известного количества пропана в систему CVS

Общая точность системы отбора проб CVS и аналитической системы в целом определяется путем введения известной массы загрязняющего газа в систему во время ее работы в нормальном режиме. Загрязняющее вещество анализируется и масса рассчитывается в соответствии с приложениями А.7–А.8. При этом используется один из нижеследующих двух методов.

- а) Измерение с помощью гравиметра производится следующим образом: масса небольшого баллона, наполненного оксидом углерода или пропаном, определяется с точностью до $\pm 0,01$ г. В течение приблизительно 5–10 минут система CVS должна работать в нормальном режиме испытания на выброс отработавших газов. В это время в систему вводится оксид углерода или пропан. Количество выделенного чистого газа определяется методом дифференциального взвешивания. Проба газа анализируется с помощью обычного оборудования (мешок для отбора проб или метод интегрирования), и производится расчет массы газа.
- б) Измерение с помощью сужающего устройства критического расхода производится следующим образом: известное количество чистого газа (оксида углерода или пропана) подается в систему CVS через калиброванное сужающее устройство критического расхода. Если давление на входе достаточно высокое, то расход потока, регулируемый с помощью сужающего устройства критического расхода, не зависит от давления на выходе (критический расход). Система CVS должна работать в нормальном режиме испытания на выброс отработавших газов в течение приблизительно 5–10 минут. Проба газа анализируется с помощью обычного оборудования (мешок для отбора проб или метод интегрирования), и производится расчет массы газа.

8.1.8.5.3 Подготовка пропановой проверки

Подготовка пропановой проверки осуществляется следующим образом:

- а) Если вместо исходного расхода потока используется исходная масса C_3H_8 , то подготавливается баллон с C_3H_8 . Исходная масса баллона с C_3H_8 определяется с точностью до $\pm 0,5\%$ от количества C_3H_8 , которое предполагается использовать.
- б) Для CVS и C_3H_8 отбираются надлежащие значения расхода потока.

- c) В CVS отбирается место ввода C_3H_8 . Это место отбирается таким образом, чтобы оно находилось как можно ближе к месту введения в CVS отработавших газов двигателя. Баллон с C_3H_8 подсоединяется к системе ввода.
- d) CVS приводится в действие и стабилизируется.
- e) Любые теплообменники в системе отбора проб подвергаются предварительному прогреву либо предварительному охлаждению.
- f) Допускается стабилизация при рабочей температуре таких подогреваемых и охлаждаемых компонентов, как пробоотборные линии, фильтры, охладители и насосы.
- g) Если это применимо, то производится проверка системы отбора проб HC на боковое просачивание, упомянутое в пункте 8.1.8.7.

8.1.8.5.4 Подготовка системы отбора проб HC к пропановой проверке

В соответствии с подпунктом g) настоящего пункта может быть проведена проверка системы отбора проб HC на боковое просачивание. При использовании этой процедуры могут быть предприняты шаги, указанные в пункте 7.3.1.2. Если проверка на боковое просачивание не проводится в соответствии с подпунктом g), то система отбора проб HC устанавливается на ноль, тарируется и проверяется на примеси следующим образом:

- a) Отбирается наименьший диапазон анализатора HC, при котором могут измеряться концентрация C_3H_8 , ожидаемая в CVS, и значения расхода потока C_3H_8 .
- b) Анализатор HC устанавливается на ноль с использованием нулевого воздуха, вводимого в анализатор.
- c) Анализатор HC тарируется с использованием поверочного газа C_3H_8 , вводимого в анализатор.
- d) Нулевой воздух вводится в пробник HC либо в патрубок, соединяющий пробник HC с переходной трубой.
- e) Стабильная концентрация HC в системе отбора проб HC измеряется в избыточном потоке нулевого воздуха. В случае измерения HC при отборе проб из партии заполняется соответствующий дозатор (например, мешок) и концентрация HC измеряется в избыточном потоке.
- f) Если концентрация HC в избыточном потоке превышает 2 мкмоль/моль, то данная процедура не может продолжаться до устранения примеси. Должен быть выявлен источник поступления примесей, и должны быть приняты такие корректировочные меры, как очистка системы или замена частей с примесями.
- g) Если концентрация HC в избыточном потоке не превышает 2 мкмоль/моль, то это значение регистрируется в качестве x_{HCinit} и используется для корректировки по примеси HC, как

это описано в добавлении А.7 (подход, основывающийся на молярности) или добавлении А.8 (подход, основывающийся на массе приложения 4В).

8.1.8.5.5 Проведение пропановой проверки

- a) Пропановая проверка проводится следующим образом:
- i) При отборе проб НС из партии подсоединяются чистые средства хранения, например пустые мешки для газа.
 - ii) Приборы, предназначенные для измерения НС, должны функционировать в соответствии с инструкциями их изготовителя.
 - iii) Если предусмотрена корректировка по фоновым концентрациям НС в разбавляющем воздухе, то производятся измерение и регистрация фоновой концентрации НС в разбавляющем воздухе.
 - iv) Любые интегрирующие устройства устанавливаются на нуль.
 - v) Начинается отбор проб, и приводятся в действие любые интеграторы расхода.
 - vi) С отобранным значением расхода выпускается C_3H_8 . Если используется исходный расход потока C_3H_8 , то начинается интегрирование этого расхода потока.
 - vii) C_3H_8 выпускается по крайней мере до тех пор, пока не будет выпущено достаточное количество C_3H_8 для обеспечения точной квантификации исходного C_3H_8 и измеренного C_3H_8 .
 - viii) Баллон с C_3H_8 закрывается, и отбор проб продолжается до тех пор, пока не будут учтены все временные задержки с прокачкой проб и срабатыванием анализатора.
 - ix) Отбор проб прекращается, и все интеграторы отключаются.
- b) При измерениях с использованием сужающего устройства критического расхода вместо метода, описанного в подпункте 8.18.5.5 а), в ходе пропановой проверки может использоваться следующий альтернативный метод:
- i) При отборе проб НС из партии подсоединяются чистые средства хранения, например пустые мешки для газа.
 - ii) Приборы, предназначенные для измерения НС, должны функционировать в соответствии с инструкциями их изготовителя.
 - iii) Если предусмотрена корректировка по фоновым концентрациям НС в разбавляющем воздухе, то производятся измерение и регистрация фоновой концентрации НС в разбавляющем воздухе.

- iv) Любые интегрирующие устройства устанавливаются на нуль.
- v) C_3H_8 , содержащийся в исходном баллоне, выпускается с отобранным значением расхода потока.
- vi) Начинается отбор проб, и приводятся в действие любые интеграторы расхода после подтверждения стабильности концентрации НС.
- vii) Содержимое баллона выпускается по крайней мере до тех пор, пока не будет выпущено достаточное количество C_3H_8 для обеспечения точной квантификации исходного C_3H_8 и измеренного C_3H_8 .
- viii) Все интеграторы отключаются.
- ix) Исходный баллон с C_3H_8 закрывается.

8.1.8.5.6 Оценка пропановой проверки

После испытания осуществляются следующие процедуры:

- a) В случае отбора проб из партии отобранные из партии пробы при первой же возможности анализируются.
- b) После анализа НС производится корректировка по примеси и фоновым концентрациям.
- c) На основе CVS рассчитывается общая масса C_3H_8 . Данные, касающиеся НС, рассчитываются, как это указано в приложениях А.7–А.8, с использованием молярной массы C_3H_8 ($M_{C_3H_8}$), а не эффективной молярной массы НС ($M_{НС}$).
- d) Если используется исходная масса (гравиметр), то масса пропана в баллоне определяется с точностью до $\pm 0,5\%$, а исходная масса C_3H_8 – на основе вычитания массы пустого баллона из массы полного баллона с пропаном. Если используется сужающее устройство критического расхода (измерение с помощью сужающего устройства критического расхода), то масса пропана определяется как произведение расхода потока и времени, затраченного на проведение испытания.
- e) Исходная масса C_3H_8 вычитается из рассчитанной массы. Если разность составляет в пределах $\pm 3\%$ исходной массы, то считается, что система CVS прошла эту проверку.

8.1.8.5.7 Проверка системы вторичного разбавления ТЧ

В случае проведения повторной пропановой проверки для контроля системы вторичного разбавления ТЧ используется процедура, указанная в нижеследующих подпунктах а)–d):

- a) Система отбора проб НС конфигурируется для извлечения пробы поблизости от средств для хранения проб, отобранных из партии (как, например, фильтр ТЧ). Если абсолютное давление в этом месте является слишком низким для извлечения пробы НС, то пробы НС могут отбираться из выхлопа насоса в устройстве для отбора проб из партии. Пробы из выхлопа

насоса должны отбираться осторожно, поскольку приемлемая в иных случаях утечка из насоса после расходомера устройства для отбора проб из партии может привести к ошибке при пропановой проверке.

- b) Пропановая проверка повторяется таким образом, как это описано в настоящем пункте, однако отбор проб HC производится из устройства для отбора проб из партии.
- c) С учетом любого вторичного разбавления в устройстве для отбора проб из партии рассчитывается масса C_3H_8 .
- d) Исходная масса C_3H_8 вычитается из рассчитанной массы. Если разность составляет в пределах $\pm 5\%$ исходной массы, то считается, что устройство для отбора проб из партии прошло эту проверку. В противном случае принимаются меры по устранению неисправности, описанные в подпункте а) настоящего пункта.

8.1.8.5.8 Проверка сушилки для проб

Если для непрерывного наблюдения за точкой росы на выходном отверстии сушилки для проб используется влагомер, то эта проверка не проводится, когда исключена вероятность того, что влажность на выходном отверстии сушилки ниже минимальных значений, используемых в случае проверок на сбой, интерференцию и компенсацию.

- a) Если сушилка для проб используется, как это допускается в пункте 9.3.2.3.1, для удаления воды из пробы газа, то при ее установке после капитального ремонта производится проверка на охлаждение. Функционирование сушилок с осмотической мембраной проверяется при их установке после капитального ремонта и в пределах 35 дней после испытаний.
- b) Вода может повлиять на способность анализатора надлежащим образом измерять соответствующий элемент отработавшего газа, поэтому она иногда выводится до того, как проба газа попадет в анализатор. Например, вода может отрицательно повлиять на чувствительность CLD к NO_x из-за столкновительного сбоя и может позитивно воздействовать на анализатор NDIR, вызывая реакцию, аналогичную реакции на CO.
- c) Сушилка для проб должна отвечать техническим требованиям, изложенным в пункте 9.3.2.3.1 и касающимся точки росы (T_{dew}) и абсолютного давления (p_{total}) на выходе из сушилки с осмотической мембраной или охладителя.
- d) Для определения эффективности сушилки для проб используется нижеследующий метод ее проверки либо же для разработки другого протокола используется квалифицированная инженерная оценка:
 - i) Для создания необходимых соединений используется PTFE либо трубопровод из нержавеющей стали.

- ii) N₂ или очищенный воздух увлажняется посредством прогонки его через дистиллированную воду в герметизированном сосуде, в котором газ увлажняется до высшей точки росы пробы, которая оценивается в ходе отбора проб выбросов.
- iii) Увлажненный газ подается на вход сушилки для проб.
- iv) Температура увлажненного газа на выходе из сосуда поддерживается на уровне не менее 5 °С выше его точки росы.
- v) Как можно ближе к входному отверстию сушилки для проб измеряется точка росы увлажненного газа (T_{dew}) и давление (p_{total}), с тем чтобы убедиться в том, что точка росы является максимальной согласно оценкам, произведенным в ходе отбора проб выбросов.
- vi) Как можно ближе к выходному отверстию сушилки для проб измеряются точка росы увлажненного воздуха (T_{dew}) и давление (p_{total}).
- vii) Сушилка для проб проходит проверку, если результат, указанный в подпункте d) vi) настоящего пункта, меньше точки росы, соответствующей спецификациям сушилки для проб, приведенным в пункте 9.3.2.3.1, плюс 2 °С, или если молярная доля, указанная в подпункте d) б), меньше соответствующих спецификаций сушилки для проб плюс 0,002 моль/моль либо 0,2% на объем. Следует отметить, что при этой проверке точка росы пробы выражается в абсолютной температуре (по шкале Кельвина).

8.1.8.6 Периодическая калибровка систем с частичным разбавлением потока ТЧ и систем измерения соответствующих первичных отработавших газов

8.1.8.6.1 Технические требования относительно дифференцированного измерения потока

В случае систем с частичным разбавлением потока, предназначенных для извлечения пропорциональной пробы первичных отработавших газов, точное указание расхода пробы (q_{mp}) приобретает особое значение, если она не измеряется непосредственно, а определяется с помощью дифференцированного измерения расхода:

$$q_{mp} = q_{mdew} - q_{mdw} \quad (8-1),$$

где:

q_{mp} – расход потока пробы отработавшего газа по массе в системе с частичным разбавлением потока;

q_{mdw} – расход потока разбавляющего воздуха по массе (на влажной основе);

q_{mdew} – расход потока разбавленного отработавшего газа по массе на влажной основе.

В этом случае максимальная погрешность разницы должна быть такой, чтобы точность q_{mp} находилась в пределах $\pm 5\%$, когда коэффициент разбавления составляет менее 15. Ее можно рассчитать методом наименьших квадратов на основе погрешности каждого прибора.

Приемлемый уровень точности q_{mp} можно обеспечить одним из следующих методов:

- a) Абсолютная точность q_{mdew} и q_{mdw} составляет $\pm 0,2\%$, что обеспечивает точность q_{mp} на уровне $\leq 5\%$ при коэффициенте разбавления 15. Однако при более высоких коэффициентах разбавления погрешность будет увеличиваться.
- b) Калибровка q_{mdw} по q_{mdew} осуществляется таким образом, чтобы обеспечить ту же точность q_{mp} , что и в подпункте а). Более подробная информация приводится в пункте 8.1.8.6.2.
- c) Точность q_{mp} определяется косвенно на основе точности коэффициента разбавления, определенного с помощью индикаторного газа, например CO_2 . В этом случае необходимо обеспечить точность q_{mp} , эквивалентную методу а).
- d) Абсолютная точность q_{mdew} и q_{mdw} находится в пределах $\pm 2\%$ полной шкалы, максимальная погрешность разницы между q_{mdew} и q_{mdw} составляет $0,2\%$, а линейная погрешность – в пределах $\pm 0,2\%$ от наибольшего значения q_{mdew} , зарегистрированного в ходе испытания.

8.1.8.6.2 Калибровка приборов для дифференцированного измерения потока

Система с частичным разбавлением потока, предназначенная для извлечения пропорциональной пробы первичных отработавших газов, периодически калибруется при помощи точного расходомера, соответствующего международным и/или национальным стандартам. Расходомер или прибор для измерения расхода калибруется с соблюдением одной из нижеследующих процедур таким образом, чтобы точность расхода пробы q_{mp} в туннеле соответствовала требованиям пункта 8.1.8.6.1.

- a) Расходомер для измерения q_{mdw} подсоединяется последовательно к расходомеру для измерения q_{mdew} , и разница между показаниями двух расходомеров калибруется не менее чем по 5 установочным точкам со значениями расхода, равномерно распределенными между наименьшим значением q_{mdw} , использованным в ходе испытания, и значением q_{mdew} , использованным в ходе испытания. Измерение может производиться в обход туннеля для разбавления.
- b) Устройство калибровки расхода подсоединяется последовательно к расходомеру для измерения q_{mdew} , и его точность проверяется по значению, использованному во время испытания. Калиброванное устройство подсоединяется последовательно к расходомеру для измерения q_{mdw} , и его точность проверяется не менее чем в 5 рабочих точках, соответствующим

щих коэффициенту разбавления в пределах от 3 до 15, по отношению к q_{mdew} , использованному во время испытания.

- с) Переходная труба TL (см. рис. 9.2) отсоединяется от выпускной трубы, и к переходной трубе подсоединяется калиброванное устройство измерения расхода с соответствующим диапазоном для измерения q_{mp} . Значение q_{mdew} устанавливается по значению, использованному во время испытания, а значение q_{mdw} устанавливается последовательно как минимум по 5 значениям, соответствующим коэффициентам разбавления в пределах от 3 до 15. В качестве альтернативы можно предусмотреть специальную магистраль калибровки расхода в обход туннеля, но с прохождением общего и разбавленного потока воздуха через соответствующие расходомеры, как и в ходе реального испытания.
- d) Индикаторный газ направляется в переходную трубу TL, через которую проходят отработавшие газы. Этим индикаторным газом может быть один из компонентов отработавших газов, например CO_2 или NO_x . После разбавления в туннеле компонент индикаторного газа измеряется. Это измерение проводится по 5 коэффициентам разбавления в пределах от 3 до 15. Точность расхода пробы определяется на основании коэффициента разбавления r_d :

$$q_{mp} = q_{mdew} / r_d \quad (8-2).$$

Для обеспечения точности q_{mp} должна учитываться точность газоанализаторов.

8.1.8.6.3 Особые требования к дифференцированному измерению расхода

Для выявления проблем, связанных с измерением и контролем, и для проверки надлежащей работы системы с частичным разбавлением потока настоятельно рекомендуется производить проверку расхода углерода на реальных отработавших газах. Проверка расхода углерода должна производиться каждый раз, по крайней мере при установке нового двигателя либо в случае существенных изменений конфигурации испытательной камеры.

Двигатель должен работать в режиме максимального крутящего момента и частоты вращения или в любом другом устойчивом режиме, при котором содержание CO_2 составляет 5% или более. Система с частичным разбавлением потока должна работать с коэффициентом разбавления примерно 15 к 1.

Если проводится проверка расхода углерода, то применяется процедура, указанная в добавлении А.4 к приложению 4В. Расход потока углерода рассчитывается по уравнениям, приведенным в добавлении А.4 к приложению 4В. Все значения расхода потока углерода не должны различаться более чем на 5%.

8.1.8.6.3.1 Проверка перед испытанием

Проверка перед испытанием проводится не ранее чем за два часа до проведения испытания нижеследующим образом.

Точность расходомеров проверяется с помощью того же метода, который использовался для калибровки (см. пункт 8.1.8.6.2), не менее чем в двух точках, включая значения расхода q_{mdw} , которые соответствуют коэффициентам разбавления в пределах от 5 до 15 для значения q_{mdew} , использованного в ходе испытания.

Если данные, зарегистрированные в процессе калибровки, предусмотренной пунктом 8.1.8.6.2, показывают, что калибровка расходомера остается стабильной в течение более продолжительного периода времени, то проверку перед испытанием можно не проводить.

8.1.8.6.3.2 Определение времени перехода

Настройка системы для определения времени перехода должна быть точно такой же, как и в случае измерений в ходе испытания. Время перехода, обозначенное на рис. 3.1, определяется при помощи следующего метода:

Независимый эталонный расходомер с диапазоном измерений, соответствующим расходу пробы, устанавливается последовательно с пробником и подсоединяется непосредственно к нему. Время перехода этого расходомера должно составлять менее 100 мс для той ступени регулировки расхода, которая используется при измерении времени срабатывания, причем ограничение расхода должно быть достаточно малым, с тем чтобы исключить возможность воздействия на динамические характеристики системы с частичным разбавлением потока в соответствии с квалифицированным инженерным заключением. Расход отработавших газов (или расход воздуха, если расход отработавших газов определяется методом расчета), поступающих в систему с частичным разбавлением потока, подвергается ступенчатому изменению от самого низкого до расхода, составляющего 90% полной шкалы. Триггерный механизм перехода на следующую ступень должен быть таким же, как и в случае включения системы прогностического алгоритма управления в ходе реальных испытаний. Величина ступенчатого наращивания расхода отработавших газов и время срабатывания расходомера регистрируются с частотой отбора проб, составляющей не менее 10 Гц.

На основании этих данных для системы с частичным разбавлением потока определяется время перехода, которое представляет собой время с момента ступенчатого наращивания до момента, когда показания расходомера достигают 50% номинального значения. Аналогичным образом определяется время перехода сигнала q_{mp} (т.е. потока пробы отработавших газов в систему с частичным разбавлением потока) и сигнала $q_{mew,i}$ (т.е. расхода потока отработавших газов по массе на влажной основе, обеспечиваемого расходомером отработавших газов). Значения этих сигналов используются для проверки полученных результатов методом регрессионного анализа после каждого испытания (см. пункт 8.2.1.2).

Расчеты повторяются не менее чем по пяти точкам увеличения и снижения расхода, и полученные результаты усредняются. Из полученного значения вычитается внутреннее время перехода (<100 мс) эталонного расходомера. В том случае, если в соответст-

вии с пунктом 8.2.1.2 система требует применения прогностического метода, полученная разница представляет собой прогностическое значение для системы с частичным разбавлением потока, которое применяется в соответствии с пунктом 8.2.1.2.

8.1.8.7 Проверка на просачивание в вакуумном сегменте

8.1.8.7.1 Область применения и частота

При первоначальной установке системы отбора проб, после капитального ремонта, например замены фильтра предварительной очистки, и за восемь часов до начала реализации каждой последовательности рабочего цикла должна быть произведена проверка на предмет отсутствия значительного просачивания в вакуумном сегменте с использованием одного из испытаний на просачивание, описанных в настоящем разделе. Данной проверке не подвергается ни один из элементов полного потока системы разбавления CVS.

8.1.8.7.2 Принципы измерения

Просачивание может быть обнаружено посредством либо выявления небольшого количества расхода при нулевом расходе, либо установления факта разбавления известной концентрации поверочного газа при его прохождении через вакуумную сторону системы отбора проб, либо фиксирования возрастающего давления в отводной системе.

8.1.8.7.3 Испытание на просачивание в малом объеме

Испытание системы отбора проб на просачивание в малом объеме проводится следующим образом:

- a) Часть системы со стороны пробника герметизируется следующим образом:
 - i) Концевая часть пробоотборника закрывается колпачком или пробкой.
 - ii) Переходная труба отсоединяется от пробника и закрывается колпачком или пробкой.
 - iii) Герметичный клапан, установленный между пробником и переходной трубой, закрывается.
- b) Должны функционировать все вакуумные насосы. После стабилизации необходимо убедиться в том, что расход потока в вакуумном сегменте системы отбора проб составляет менее 0,5% от расхода потока при нормальной эксплуатации системы. Расход в типовом анализаторе и расход отводимых газов могут использоваться в качестве приближенного значения расхода потока в системе при нормальной эксплуатации.

8.1.8.7.4 Испытание на просачивание разбавленного поверочного газа

Для проведения этого испытания может быть использован любой газоанализатор. Если для этого используется FID, то любая примесь HC корректируется согласно приложениям А.7 и А.8 на определение HC и NMHC. Вероятность получения заведомо неверных результатов исключается по причине использования только тех

анализаторов, у которых точность повторения составляет 0,5% или выше при используемой в ходе этого испытания концентрации поверочного газа. Проверка утечки с вакуумной стороны производится следующим образом:

- a) Газоанализатор подготавливается таким же образом, как и в случае испытаний на выбросы.
- b) Поверочный газ подается на вход анализатора, и предпринимаются соответствующие действия для того, чтобы убедиться в том, что концентрация поверочного газа измеряется с предполагаемой точностью измерения и точностью повторения.
- c) Избыточный поверочный газ направляется в одно из следующих мест системы отбора проб:
 - i) Концевая часть пробника.
 - ii) Переходная труба отсоединяется в месте подсоединения пробника, избыточный поверочный газ выходит через открытую часть переходной трубы.
 - iii) Между пробником и переходной трубой устанавливается трехходовый клапан.
- d) Необходимо убедиться в том, что измеренная концентрация избыточного поверочного газа не выходит за пределы $\pm 0,5\%$ концентрации поверочного газа. Если измеренное значение ниже предполагаемого, то имеет место просачивание, а если измеренное значение выше предполагаемого, то данное обстоятельство может свидетельствовать о проблемах, связанных с поверочным газом или самим анализатором. Если измеренное значение выше предполагаемого, то это еще не является свидетельством просачивания.

8.1.8.7.5 Испытание на просачивание с распадом вакуума

Для проведения этого испытания вакуумный сегмент системы отбора проб подвергается вакуумизации и выявляется интенсивность просачивания в системе как свидетельство распада вакуума. Для проведения этого испытания должно быть известно, что объем вакуумного сегмента системы отбора проб составляет в пределах $\pm 10\%$ ее реального объема. В ходе этого испытания используются также измерительные приборы, соответствующие техническим требованиям, изложенным в пунктах 8.1 и 9.4.

Испытание на просачивание с распадом вакуума проводится следующим образом:

- a) Часть системы со стороны пробника герметизируется в находящейся как можно ближе к отверстию пробника точке при помощи одного из следующих способов:
 - i) Концевая часть пробоотборника закрывается колпачком или пробкой.
 - ii) Переходная труба отсоединяется от пробника и закрывается колпачком или пробкой.

- iii) Герметичный клапан, установленный между пробником и переходной трубой, закрывается.
- b) Должны функционировать все вакуумные насосы. Должна быть обеспечена вакуумизация, характерная для обычных условий эксплуатации. В случае мешков для отбора проб обычную процедуру их вакуумизации рекомендуется повторить дважды для сведения к минимуму уловленных объемов.
- c) Пробоотборные насосы должны быть отключены, и система должна быть герметизирована. Должны быть измерены и зарегистрированы абсолютное давление уловленного газа и – факультативно – абсолютная температура системы. Должно быть отведено достаточное время для формирования и реализации любых переходных процессов, приводящих к просачиванию на уровне 0,5%, с тем чтобы такое просачивание привело к изменению давления по меньшей мере в 10 раз по сравнению с разрешающей способностью датчика давления. Вновь регистрируются давление и – факультативно – температура.
- d) Рассчитываются: расход потока при просачивании на основе предполагаемого нулевого значения объемов пробоотборных мешков, подвергшихся вакуумизации, и на основе известных значений объема системы отбора проб; первоначальное и конечное давление; факультативно регистрируемые температуры и прошедшее время. При помощи нижеследующей формулы необходимо убедиться в том, что расход потока при просачивании с распадом вакуума составляет менее 0,5% обычного расхода потока в системе при нормальной эксплуатации:

$$q_{V\text{leak}} = \frac{V_{\text{vac}}}{R} \frac{\left(\frac{p_2}{T_2} - \frac{p_1}{T_1} \right)}{(t_2 - t_1)} \quad (8-3),$$

где:

$q_{V\text{leak}}$ – расход при просачивании с распадом вакуума [моль/с],

V_{vac} – геометрический объем вакуумного сегмента системы отбора проб [м³],

R – молярная газовая постоянная [Дж/(моль·К)],

p_2 – абсолютное давление в вакуумном сегменте в момент t_2 [Па],

T_2 – абсолютная температура в вакуумном сегменте в момент t_2 [К],

p_1 – абсолютное давление в вакуумном сегменте в момент t_1 [Па],

- T_1 – абсолютная температура в вакуумном сегменте в момент t_1 [K],
- t_2 – момент завершения испытания на просачивание с распадом вакуума [с],
- t_1 – момент начала испытания на просачивание с распадом вакуума [с].
- 8.1.9 Изменения CO и CO₂
- 8.1.9.1 Проверка интерференции H₂O в анализаторах NDIR для CO₂
- 8.1.9.1.1 Область применения и частота
- Если измерение CO₂ производится с использованием анализатора NDIR, то степень интерференции H₂O проверяется после первоначальной установки анализатора и после капитального ремонта.
- 8.1.9.1.2 Принципы измерения
- H₂O может воздействовать на чувствительность анализатора NDIR к CO₂. Если в анализаторе NDIR используются алгоритмы корректировки, предполагающие измерение других газов в соответствии с требованиями о такой проверке на интерференцию, то измерение этих других газов проводится одновременно для апробирования алгоритмов корректировки при проверке интерференции в анализаторе.
- 8.1.9.1.3 Требования к системе
- Интерференция H₂O в анализаторе NDIR для CO₂ не должна выходить за пределы (0,0 ± 0,4) ммоль/моль (предполагаемой средней концентрации CO₂).
- 8.1.9.1.4 Процедура
- Проверка интерференции производится следующим образом:
- Анализатор NDIR для CO₂ включается, приводится в действие, устанавливается на нуль и тарируется как и перед испытанием на выбросы.
 - Увлажненный испытательный газ создается посредством пропускания нулевого газа, соответствующего техническим требованиям, указанным в пункте 9.5.1, через дистиллированную воду в герметизированной емкости. Если проба не проходит через сушилку, то температура в емкости регулируется для обеспечения по меньшей мере максимального предполагаемого уровня H₂O в ходе испытания. Если в ходе испытания проба проходит через сушилку, то температура в емкости регулируется для обеспечения по меньшей мере уровня H₂O, указанного в пункте 9.3.2.3.1.
 - Температура увлажненного испытательного газа должна поддерживаться на уровне, который по меньшей мере на 5 °C выше его точки росы на выходе из емкости.

- d) Увлажненный испытательный газ подается в систему отбора проб. Увлажненный испытательный газ может подаваться на выход любой сушилки для проб, если она используется в ходе испытания.
 - e) Как можно ближе к входному отверстию анализатора производится измерение молярной доли воды ($x_{\text{H}_2\text{O}}$) в увлажненном испытательном газе. Например, для расчета $x_{\text{H}_2\text{O}}$ измеряются точка росы (T_{dew}) и абсолютное давление (p_{total}).
 - f) Для недопущения конденсации в переходных трубах, трубных соединениях или клапанах на отрезке от точки измерения ($x_{\text{H}_2\text{O}}$) до анализатора используется квалифицированная инженерная оценка.
 - g) Отводится время для стабилизации реакции анализатора. Необходимое для этого время должно включать период продувки переходной трубы и период срабатывания анализатора.
 - h) Во время измерения анализатором концентрации пробы регистрируются данные о пробе за 30 секунд. Рассчитывается среднее арифметическое этих данных. Анализатор проходит проверку на интерференцию, если это значение не выходит за пределы $(0,0 \pm 0,4)$ ммоль/моль.
- 8.1.9.2 Проверка интерференции H_2O и CO_2 в анализаторе NDIR для CO
- 8.1.9.2.1 Область применения и частота
- Если измерение CO производится с использованием анализатора NDIR, то степень интерференции H_2O и CO_2 проверяется после первоначальной установки анализатора и после капитального ремонта.
- 8.1.9.2.2 Принципы измерения
- H_2O и CO_2 могут позитивно воздействовать на анализатор NDIR, вызывая реакцию, которая аналогична реакции на CO. Если в анализаторе NDIR используются алгоритмы корректировки, предполагающие измерение других газов в соответствии с требованиями о такой проверке на интерференцию, то измерение этих других газов проводится одновременно для апробирования алгоритмов корректировки при проверке интерференции в анализаторе.
- 8.1.9.2.3 Требования к системе
- Совокупная интерференция H_2O и CO_2 в анализаторе NDIR для CO не должна выходить за пределы $\pm 2\%$ предполагаемой средней концентрации CO.
- 8.1.9.2.4 Процедура
- Проверка интерференции производится следующим образом
- a) Анализатор NDIR для CO включается, приводится в действие, устанавливается на нуль и тарируется, как и перед испытанием на выбросы.

- b) Увлажненный испытательный газ CO_2 создается посредством пропускания поверочного газа CO_2 через дистиллированную воду в герметизированной емкости. Если проба не проходит через сушилку, то температура в емкости регулируется для обеспечения по меньшей мере максимального предполагаемого уровня H_2O в ходе испытания. Если в ходе испытания проба проходит через сушилку, то температура в емкости регулируется для обеспечения по меньшей мере уровня H_2O , указанного в пункте 8.1.8.5.8. Используется по меньшей мере такая же концентрация поверочного газа CO_2 , как и максимальная предполагаемая концентрация в ходе испытания.
- c) Увлажненный испытательный газ CO_2 подается в систему отбора проб. Увлажненный испытательный газ CO_2 может подаваться на выход любой сушилки для проб, если она используется в ходе испытания.
- d) Как можно ближе к входному отверстию анализатора производится измерение молярной доли воды ($x_{\text{H}_2\text{O}}$) в увлажненном испытательном газе. Например, для расчета $x_{\text{H}_2\text{O}}$ измеряются точка росы (T_{dew}) и абсолютное давление (p_{total}).
- e) Для недопущения конденсации в переходных трубах, трубных соединениях или клапанах на отрезке от точки измерения $x_{\text{H}_2\text{O}}$ до анализатора используется квалифицированная инженерная оценка.
- f) Отводится время для стабилизации чувствительности анализатора.
- g) Во время измерения анализатором концентрации пробы его выходные данные регистрируются в течение 30 секунд. Рассчитывается среднее арифметическое этих данных.
- h) Анализатор проходит проверку на интерференцию, если результат, указанный в пункте g) настоящего раздела, соответствует допуску, обозначенному в пункте 8.1.9.2.3.
- i) Процедуры выявления интерференции H_2O и CO_2 могут также осуществляться отдельно. Если используемые уровни H_2O и CO_2 превышают максимальные уровни, ожидаемые в ходе испытания, то каждое из выявленных значений интерференции должно снижаться посредством умножения полученного показателя интерференции на соотношение предполагаемой максимальной концентрации и реального значения, используемого в ходе осуществления этой процедуры. Процедуры определения интерференции концентраций H_2O (до 0,025 моль/моль содержания H_2O), которые ниже максимальных уровней, ожидаемых в ходе испытания, могут осуществляться отдельно, однако выявленный показатель интерференции H_2O должен увеличиваться посредством умножения значения выявленной интерференции на соотношение ожидаемой максимальной концентрации H_2O и реального значения, используемого в ходе осуществления этой процедуры. Сумма уменьшенного и увеличенного значений интер-

ференции должна соответствовать пределу, указанному в пункте 8.1.9.2.3.

8.1.10 Измерение содержания углеводорода

8.1.10.1 Оптимизация и проверка FID

8.1.10.1.1 Область применения и частота

Все анализаторы FID калибруются при первоначальной установке. Калибровка повторяется по мере необходимости согласно квалифицированной инженерной оценке. В случае FID, используемых для измерения HC, предпринимаются следующие шаги:

- a) Чувствительность FID к различным углеводородам оптимизируется после первоначальной установки анализатора и после капитального ремонта. Чувствительность FID к пропилену и толуолу должна составлять 0,9–1,1 по отношению к пропану.
- b) Коэффициент чувствительности FID к метану (CH₄) определяется после первоначальной установки анализатора и после капитального ремонта, как это описано в пункте 8.1.10.1.4 настоящего раздела.
- c) Чувствительность к метану (CH₄) проверяется в пределах 185 дней после испытания.

8.1.10.1.2 Калибровка

Для разработки калибровочной процедуры, например на основе инструкций изготовителя анализатора FID и рекомендаций относительно частоты калибровки FID, используется квалифицированная инженерная оценка. В случае FID, используемого для измерения содержания HC, калибровка производится при помощи калибровочных газов C₃H₈, соответствующих техническим требованиям, приведенным в пункте 9.5.1. Независимо от состава калибровочного газа калибровка производится по углеродному числу 1 (C₁).

8.1.10.1.3 Оптимизация чувствительности FID к HC

Данная процедура предусмотрена только для анализатора FID, предназначенного для измерения HC.

- a) Первоначальное введение в действие приборов и основополагающая корректировка функционирования с использованием топлива и нулевого газа FID производятся в соответствии с требованиями изготовителя этих приборов и квалифицированной технической оценкой. Температура нагретых FID не должна выходить за пределы их предусмотренных температурных диапазонов функционирования. Чувствительность FID оптимизируется в соответствии с требованием относительно коэффициентов чувствительности к углеводороду и задачами проверки на интерференцию кислорода согласно пунктам 8.1.10.1.1 а) и 8.1.10.2 при самом общем диапазоне характеристик анализатора, ожидаемых в ходе испытаний на выбросы. Для точной оптимизации FID может использоваться более высокий диапазон характеристик анализатора в со-

ответствии с рекомендацией изготовителя приборов и квалифицированной инженерной оценкой, если общий диапазон характеристик анализатора ниже минимального диапазона, предусмотренного для оптимизации, указанной изготовителем приборов.

- b) Нагретые FID должны функционировать в пределах их предусмотренных диапазонов температуры. Чувствительность FID оптимизируется при наиболее общем диапазоне характеристик анализатора, ожидаемых в ходе испытаний на выбросы. После установки расхода потоков топлива и воздуха в соответствии с рекомендациями изготовителя в анализатор подается поверочный газ.
- c) Для целей оптимизации предпринимаются действия, указанные в подпунктах 1)–4) ниже, или процедура, предусмотренная изготовителем приборов. В факультативном порядке для целей оптимизации может быть осуществлена процедура, указанная в документе № 770141 SAE.
 - i) Время срабатывания при заданном расходе топлива определяется по разности времени реагирования на поверочный газ и времени реагирования на нулевой газ.
 - ii) Расход топлива постепенно устанавливается несколько выше и несколько ниже спецификаций изготовителя. Время реагирования на поверочный и нулевой газ при этих величинах расхода топлива регистрируется.
 - iii) Разница между временем реагирования на поверочный газ и временем реагирования на нулевой газ указывается на графике, и расход топлива корректируется по стороне кривой с большими значениями расхода. Таковой является первоначальная регулировка расхода, который, возможно, необходимо будет подвергнуть дальнейшей оптимизации в зависимости от результатов проверки коэффициентов чувствительности на углеводород и интерференции кислорода в соответствии с пунктами 8.1.10.1 а) и 8.1.10.2.
 - iv) Если показатели интерференции кислорода или коэффициенты реагирования на углеводород не удовлетворяют нижеследующим техническим требованиям, то расход воздуха необходимо постепенно скорректировать несколько выше и несколько ниже спецификаций изготовителя, повторив процедуру, указанную в пунктах 8.1.10.1 а) и 8.1.10.2, для каждого значения расхода.
- d) Определяются оптимальные показатели расхода потока и/или давления для топлива и воздуха горелки FID, из которых отбираются пробы и значения которых регистрируются для дальнейшего использования в качестве исходных.

8.1.10.1.4 Определение коэффициентов чувствительности FID, предназначенных для измерения HC, на CH₄

Данная процедура применяется только в случае анализаторов FID, предназначенных для измерения HC. Поскольку чувствительность анализаторов FID к CH₄ обычно отличается от их чувствительности к C₃H₈, после оптимизации FID определяется коэффициент чувствительности к CH₄ ($RF_{CH_4[THC-FID]}$) каждого анализатора FID/THC. Для корректировки чувствительности к CH₄ в расчетах, проводящихся для определения HC и описанных в добавлении А.7 к приложению 4В (подход, основывающийся на молярности) или добавлении А.8 к приложению 4В (подход, основывающийся на массе), используются самые последние значения $RF_{CH_4[THC-FID]}$, измеряемые согласно настоящему пункту. $RF_{CH_4[THC-FID]}$ определяются следующим образом с учетом того, что $RF_{CH_4[THC-FID]}$ не определяются в случае FID, калиброванных и тарированных с использованием CH₄ с отделителем неметановой фракции:

- a) Выбирается концентрация поверочного газа C₃H₈ для тарирования анализатора перед испытанием на выбросы. Выбирается только тот поверочный газ, который соответствует техническим требованиям, изложенным в пункте 9.5.1, и регистрируется концентрация C₃H₈.
- b) Выбирается поверочный газ CH₄, который соответствует техническим требованиям, изложенным в пункте 9.5.1, и регистрируется концентрация CH₄.
- c) Анализатор FID должен функционировать в соответствии с инструкциями изготовителя.
- d) Должно быть подтверждено, что анализатор FID калиброван с использованием C₃H₈. Эта калибровка производится по углеродному числу 1 (C₁).
- e) FID устанавливается на нуль при помощи нулевого газа, используемого для испытания на выбросы.
- f) FID тарируется при помощи отобранного поверочного газа C₃H₈.
- g) В отверстие анализатора FID, предназначенное для ввода пробы, вводится отобранный поверочный газ CH₄, который был выбран в соответствии с подпунктом b) настоящего пункта.
- h) Чувствительность анализатора стабилизируется. Период стабилизации может включать время, необходимое для очистки анализатора и его срабатывания.
- i) Во время измерения анализатором концентрации CH₄ регистрируются данные о пробе за 30 секунд и рассчитывается среднее арифметическое этих значений.
- j) Средняя измеренная концентрация делится на зарегистрированную тарированную концентрацию поверочного газа CH₄.

Полученный результат представляет собой коэффициент чувствительности к CH_4 ($RF_{\text{CH}_4[\text{TNC-FID}]}$).

8.1.10.1.5 Проверка чувствительности FID, предназначенных для измерения HC , к метану (CH_4)

Данная процедура применяется только в случае анализаторов FID, предназначенных для измерения HC . Если $RF_{\text{CH}_4[\text{TNC-FID}]}$, указанный в пункте 8.1.10.1.4, составляет в пределах $\pm 5,0\%$ от его самого последнего значения, определенного ранее, то FID/ HC проходит проверку на чувствительность к метану.

- а) Вначале необходимо убедиться в том, что каждое из значений давления и/или расхода потока топлива, воздуха горелки и пробы в FID составляет в пределах $\pm 0,5$ от их самых последних значений, зарегистрированных ранее, как это указано в пункте 8.1.10.1.3 настоящего раздела. Если эти значения расхода потока подлежат корректировке, то определяется новый коэффициент $RF_{\text{CH}_4[\text{TNC-FID}]}$, как это указано в пункте 8.1.10.1.4 настоящего раздела. Следует убедиться в том, что значение $RF_{\text{CH}_4[\text{TNC-FID}]}$ определено в пределах допуска, указанного в настоящем пункте (8.1.10.1.5).
- б) Если $RF_{\text{CH}_4[\text{TNC-FID}]}$ выходит за пределы допуска, указанного в настоящем пункте (8.1.10.1.5), то чувствительность FID оптимизируется повторно в соответствии с положениями пункта 8.1.10.1.3 настоящего раздела.
- в) Новый коэффициент $RF_{\text{CH}_4[\text{TNC-FID}]}$ определяется в соответствии с пунктом 8.1.10.1.4 настоящего раздела. Это новое значение $RF_{\text{CH}_4[\text{TNC-FID}]}$ используется для расчетов с целью определения HC , как это указано в добавлении А.7 к приложению 4В (подход, основывающийся на молярности) или добавлении А.8 к приложению 4В (подход, основывающийся на массе).

8.1.10.2 Нестехиометрическая проверка интерференции O_2 при измерении первичных отработавших газов при помощи FID

8.1.10.2.1 Область применения и частота

Если анализаторы FID используются для измерения первичных отработавших газов, то при первоначальной установке и после капитального ремонта должна проводиться проверка степени интерференции O_2 в FID.

8.1.10.2.2 Принципы измерения

Изменения концентрации O_2 в первичных отработавших газах могут повлиять на чувствительность FID посредством изменения температуры пламени. Расход топлива, воздуха горелки и пробы в FID должен оптимизироваться для выполнения условий этой проверки. Функционирование FID должно проверяться при помощи алгоритмов корректировки на интерференцию O_2 в FID, происходящую в ходе испытания на выбросы.

8.1.10.2.3 Требования к системе

Любой анализатор FID, используемый в ходе испытания, должен отвечать требованиям проверки интерференции O_2 в FID, проводящейся в соответствии с процедурой, изложенной в настоящем разделе.

8.1.10.2.4 Процедура

С учетом того, что для образования исходных концентраций газа, требующихся для проведения данной проверки, могут быть использованы один или несколько газосмесителей, интерференция O_2 в FID определяется следующим образом:

- a) Отбираются три поверочных исходных газа, соответствующих техническим требованиям, изложенным в пункте 9.5.1 и содержащих концентрацию C_3H_8 , используемую для тарирования анализаторов перед проведением испытания на выбросы. Могут использоваться только те поверочные газы, которые соответствуют техническим требованиям, изложенным в пункте 9.5.1. Для FID, калиброванных по CH_4 с отделителем неметановой фракции, могут использоваться исходные поверочные газы CH_4 . Должны быть отобраны три концентрации сбалансированного газа таким образом, чтобы концентрации O_2 и N_2 представляли минимальную и максимальную, а также промежуточную концентрацию O_2 , ожидаемую в ходе испытания. От требования относительно использования средней концентрации O_2 можно отказаться, если FID калиброван при помощи поверочного газа, который сбалансирован со средней ожидаемой концентрацией кислорода.
- b) Должно быть подтверждено, что анализатор FID соответствует всем техническим требованиям, указанным в пункте 8.1.10.1.
- c) Анализатор FID приводится в действие и функционирует, как и перед испытанием на выбросы. Независимо от источника воздуха горелки FID, используемого в ходе испытания, в качестве источника воздуха горелки FID для целей данной проверки используется нулевой газ.
- d) Анализатор устанавливается на нуль.
- e) Анализатор тарируется при помощи поверочного газа, используемого в ходе испытания на выбросы.
- f) Нулевая чувствительность проверяется при помощи нулевого газа, используемого в ходе испытания на выбросы. Реализация следующего этапа начинается в том случае, если средняя нулевая чувствительность при отборе данных за 30 с составляет в пределах $\pm 0,5\%$ от исходного поверочного значения, упомянутого в подпункте e) настоящего пункта; в противном случае процедура повторяется после выполнения требования, указанного в подпункте d) настоящего пункта.

- g) Чувствительность анализатора проверяется при помощи поверочного газа с минимальной концентрацией O_2 , ожидаемой в ходе испытания. Средняя чувствительность при отборе данных за 30 с регистрируется в качестве x_{O_2minHC} .
- h) Нулевая чувствительность анализатора FID проверяется при помощи нулевого газа, используемого в ходе испытания на выбросы. Реализация следующего этапа начинается в том случае, если средняя нулевая чувствительность при отборе стабилизированных данных за 30 с составляет в пределах $\pm 0,5\%$ от исходного поверочного значения, упомянутого в подпункте е) настоящего пункта; в противном случае процедура повторяется после выполнения требования, указанного в подпункте d) настоящего пункта.
- i) Чувствительность анализатора проверяется при помощи поверочного газа со средней концентрацией O_2 , ожидаемой в ходе испытания. Средняя чувствительность при отборе стабилизированных данных за 30 с регистрируется в качестве x_{O_2avgHC} .
- j) Нулевая чувствительность анализатора FID проверяется при помощи нулевого газа, используемого в ходе испытания на выбросы. Реализация следующего этапа начинается в том случае, если средняя нулевая чувствительность при отборе стабилизированных данных за 30 с составляет в пределах $\pm 0,5\%$ от исходного поверочного значения, упомянутого в подпункте е) настоящего пункта; в противном случае данная процедура повторяется после выполнения требования, указанного в подпункте d) настоящего пункта.
- к) Чувствительность анализатора проверяется при помощи поверочного газа с максимальной концентрацией O_2 , ожидаемой в ходе испытания. Средняя чувствительность при отборе стабилизированных данных за 30 с регистрируется в качестве x_{O_2maxHC} .
- l) Нулевая чувствительность анализатора FID проверяется при помощи нулевого газа, используемого в ходе испытания на выбросы. Реализация следующего этапа начинается в том случае, если средняя нулевая чувствительность при отборе стабилизированных данных за 30 с составляет в пределах $\pm 0,5\%$ от исходного поверочного значения, упомянутого в подпункте е) настоящего пункта; в противном случае повторяется процедура, указанная в подпункте d) настоящего пункта.
- м) Рассчитывается разница в процентах между x_{O_2maxHC} и исходной концентрацией газа. Рассчитывается разница в процентах между x_{O_2avgHC} и исходной концентрацией газа. Рассчитывается разница в процентах между x_{O_2minHC} и исходной концентрацией газа. Определяется максимальная разница в процентах по всем трем категориям. Это значение и представляет собой интерференцию O_2 .

- n) Если интерференция O_2 составляет в пределах $\pm 3\%$, то FID проходит проверку на интерференцию O_2 ; в противном случае для устранения недостатка необходимо предпринять следующее:
- i) Проверка повторяется для выявления возможной ошибки в процессе реализации данной процедуры.
 - ii) Выбираются нулевой и поверочный газы, предназначенные для испытания на выбросы, которые содержат большую или меньшую концентрацию O_2 , после чего проверка повторяется.
 - iii) Расход потока воздуха горелки, топлива и пробы в FID корректируется. Следует отметить, что если эти значения расхода потока корректируются по FID/THC для выполнения условий проверки интерференции O_2 , то RF_{CH_4} повторно устанавливается на нуль для следующей проверки RF_{CH_4} . После корректировки повторяется проверка интерференции O_2 и определяется RF_{CH_4} .
 - iv) Производится ремонт или замена FID, и проверка интерференции O_2 повторяется.

8.1.10.3 Отделитель проникающих неметановых фракций

8.1.10.3.1 Область применения и частота

Если для измерения метана (CH_4) используется анализатор FID и отделитель неметановых фракций (NMC), то определяется преобразовательная эффективность отделителя по метану (E_{CH_4}) и этану ($E_{C_2H_6}$). Как указано в настоящем пункте, эффективность преобразования может определяться в качестве сочетания эффективности преобразования NMC и коэффициентов чувствительности анализатора FID в зависимости от конкретной конфигурации NMC и анализатора FID.

Эта проверка проводится после установки отделителя неметановых фракций. Эта проверка повторяется в пределах 185 дней до проведения испытания, с тем чтобы убедиться в том, что каталитическая активность отделителя не ухудшилась.

8.1.10.3.2 Принципы измерения

Отделитель неметановых фракций представляет собой нагреваемый катализатор, выводящий неметановые углеводороды из потока отработавших газов перед измерением при помощи анализатора FID оставшейся углеводородной концентрации. Коэффициент преобразования метана E_{CH_4} [-] у идеального отделителя неметановых фракций равняется нулю (т.е. проникающая метановая фракция (PF_{CH_4}) = 1 000), и эффективность преобразования всех других углеводородов – 1 000, что может быть выражено в виде эффективности преобразования этана $E_{C_2H_6}$ [-] = 1 (т.е. проникающая этановая фракция $PF_{C_2H_6}$ [-] = 0). При расчете выбросов в соответствии с добавлением А.7 или добавлением А.8 к приложению 4В используются измеренные согласно требованиям настоящего пункта зна-

чения эффективности преобразования E_{CH_4} и $E_{\text{C}_2\text{H}_6}$, если функционирование НМС не является идеальным.

8.1.10.3.3 Требования к системе

Эффективность преобразования НМС не ограничивается каким-либо конкретным диапазоном. Однако отделитель неметановых фракций рекомендуется оптимизировать посредством корректировки его температуры для обеспечения $E_{\text{CH}_4} < 0,15$ и $E_{\text{C}_2\text{H}_6} > 0,98$ ($PF_{\text{CH}_4} > 0,85$ и $PF_{\text{C}_2\text{H}_6} < 0,02$), как это определено в пункте 8.1.10.3.4, когда это применимо. Если корректировка температуры НМС не приводит к получению этих значений, то рекомендуется заменить каталитический материал. Для расчета выбросов НС в соответствии с приложениями А.7–А.8, когда это применимо, используются самые последние из определенных значений преобразования.

8.1.10.3.4 Процедура

Рекомендуется применять любую из процедур, указанных в пунктах 8.1.10.3.4.1, 8.1.10.3.4.2 и 8.1.10.3.4.3. Может быть использован и альтернативный метод, рекомендованный изготовителем прибора.

8.1.10.3.4.1 Процедура для FID, калиброванного НМС

Если FID во всех случаях калибруется для измерения CH_4 при помощи НМС, то FID тарируется НМС с использованием поверочного газа CH_4 . Коэффициент чувствительности FID к CH_4 и проникающая фракция CH_4 ($RFPF_{\text{CH}_4[\text{NMC-FID}]}$) должны быть установлены на значение, равное 1,0 (т.е. эффективность E_{CH_4} [-] устанавливается на 0), для всех расчетов выбросов, и совокупный коэффициент чувствительности к этану (C_2H_6) и проникающая этановая фракция ($RFPF_{\text{C}_2\text{H}_6[\text{NMC-FID}]}$) (а также эффективность $E_{\text{C}_2\text{H}_6}$ [-]) определяются следующим образом:

- a) Отбор как газовой смеси CH_4 , так и аналитической газовой смеси C_2H_6 производится с учетом технических требований, изложенных в пункте 9.5.1. Отбираются как концентрация CH_4 для тарирования FID в ходе испытания на выбросы, так и концентрация C_2H_6 , которая типична для пиковой концентрации НМС, ожидаемой при стандартном углеводородном значении либо значении, равном значению поверочного газа в анализаторе ТНС.
- b) Отделитель неметановых фракций включается, приводится в действие и оптимизируется в соответствии с инструкциями изготовителя, в том числе относительно любой оптимизации температуры.
- c) Должно быть подтверждено, что анализатор FID соответствует всем техническим требованиям, изложенным в пункте 8.1.10.1.
- d) Анализатор FID должен функционировать в соответствии с инструкциями изготовителя.

- e) Для тарирования FID отделителем используется поверочный газ CH_4 . FID тарировается по C_1 . Например, если исходное значение CH_4 в поверочном газе составляет 100 мкмоль/моль, то правильная реакция FID на этот поверочный газ – это 100 мкмоль/моль, так как на одну молекулу CH_4 приходится по одному атому углерода.
- f) Аналитическая газовая смесь C_2H_6 вводится на входе в отделитель неметановых фракций.
- g) Чувствительность анализатора стабилизируется. Время стабилизации может включать период прочистки отделителя неметановых фракций и сбрасывания анализатора.
- h) Во время измерения анализатором стабильной концентрации регистрируются данные, отобранные за 30 с, и рассчитывается среднее арифметическое этих точек.
- i) Среднее значение делится на исходное значение C_2H_6 , преобразованное по C_1 . Полученный результат – это совокупное значение коэффициента чувствительности C_2H_6 и проникающей фракции ($RFPF_{\text{C}_2\text{H}_6[\text{NMC-FID}]}$), которое эквивалентно $(1 - E_{\text{C}_2\text{H}_6} [-])$. Это совокупное значение коэффициента чувствительности и проникающей фракции, а также значения коэффициента чувствительности к CH_4 и проникающей фракции CH_4 ($RFPF_{\text{CH}_4[\text{NMC-FID}]}$), которые принимаются равными 1,0, при расчете выбросов используются в соответствии с А.7 или А.8, когда это применимо.

8.1.10.3.4.2 Процедура для FID, калиброванного пропаном, пропускаемым в обход NMC

Если FID используется с NMC, калиброванным пропаном (C_3H_8), пропускаемым в обход NMC, то проникающие фракции $PF_{\text{C}_2\text{H}_6[\text{NMC-FID}]}$ и $PF_{\text{CH}_4[\text{NMC-FID}]}$ определяются следующим образом:

- a) В соответствии с техническими требованиями, изложенными в пункте 9.5.1, отбирается газовая смесь CH_4 и аналитическая газовая смесь C_2H_6 с концентрацией CH_4 , которая типична для пиковой концентрации, ожидаемой при стандартном углеводородном значении, и с концентрацией C_2H_6 , которая типична для пикового общего количества углеводорода (ТНС), ожидаемого при стандартном углеводородном значении и поверочном значении анализатора ТНС.
- b) Отделитель неметановых фракций включается и приводится в действие в соответствии с инструкциями изготовителя, в том числе относительно любой оптимизации температуры.
- c) Должно быть подтверждено, что анализатор FID соответствует всем техническим требованиям, изложенным в пункте 8.1.10.1.
- d) Анализатор FID должен функционировать в соответствии с инструкциями изготовителя.

- e) FID устанавливается на ноль и тарируется, как и в ходе испытания на выбросы. FID должен тарироваться в обход отделителя, а также при помощи поверочного газа C_3H_8 , предназначенного для тарирования FID. FID должен тарироваться по C_1 .
- f) Аналитическая газовая смесь C_2H_6 вводится на входе в отделитель неметановых фракций в той точке, где был введен нулевой газ.
- g) Отводится время для стабилизации чувствительности анализатора. Время стабилизации может включать период прочистки отделителя неметановых фракций и срабатывания анализатора.
- h) Во время измерения анализатором стабильной концентрации регистрируются данные, отображенные за 30 с, и рассчитывается среднее арифметическое этих точек.
- i) Направление потока изменяется в обход отделителя неметановых фракций; в обход отделителя подается аналитическая газовая смесь C_2H_6 , и повторяются этапы, указанные в подпунктах g)–h) настоящего пункта.
- j) Средняя концентрация C_2H_6 , измеренная при прохождении через отделитель неметановых фракций, делится на среднюю концентрацию, измеренную после прохождения в обход отделителя неметановых фракций. Полученная величина – это проникающая фракция C_2H_6 ($PF_{C_2H_6[NMC-FID]}$), которая эквивалентна $(1 - E_{C_2H_6} [-])$. Эта проникающая фракция используется в соответствии с приложением А.7 или А.8, когда это применимо.
- к) Повторяются этапы, указанные в подпунктах f)–j) настоящего пункта, однако вместо C_2H_6 используется аналитическая газовая смесь CH_4 . Полученный результат – это проникающая фракция CH_4 ($PF_{CH_4[NMC-FID]}$) (эквивалентная $(1 - E_{CH_4} [-])$). Эта проникающая фракция используется в соответствии с приложениями А.7–А.8, когда это применимо.

8.1.10.3.4.3 Процедура для FID, калиброванного метаном, пропускаемым в обход NMC

Если FID используется с NMC, калиброванным метаном (CH_4), пропускаемым в обход NMC, то определяется совокупный коэффициент чувствительности к этану (C_2H_6) и проникающая фракция (C_2H_6) ($RFPP_{C_2H_6[NMC-FID]}$), а также проникающая фракция CH_4 ($PF_{CH_4[NMC-FID]}$) следующим образом:

- a) Отбираются аналитические газовые смеси CH_4 и C_2H_6 , соответствующие техническим требованиям, изложенным в пункте 9.5.1, с концентрацией CH_4 , которая типична для пиковой концентрации, ожидаемой при стандартном углеводородном значении, и с концентрацией C_2H_6 , которая типична для пикового общего количества углеводорода (THC), ожи-

- даемого при стандартном углеводородном значении и поверочном значении анализатора ТНС.
- b) Отделитель неметановых фракций включается и приводится в действие в соответствии с инструкциями изготовителя, в том числе относительно любой оптимизации температуры.
 - c) Должно быть подтверждено, что анализатор FID соответствует всем техническим требованиям, изложенным в пункте 8.1.10.1.
 - d) Анализатор FID включается и приводится в действие согласно инструкциям изготовителя.
 - e) FID устанавливается на нуль и тарируется, как и в ходе испытания на выбросы. FID должен тарироваться при помощи поверочного газа CH_4 , пропускаемого в обход отделителя. Следует учитывать, что FID тарируется по C_1 . Например, если исходное значение метана у поверочного газа составляет 100 мкмоль/моль, то правильная реакция FID на этот поверочный газ – это 100 мкмоль/моль, так как на одну молекулу CH_4 приходится по одному атому углерода.
 - f) Аналитическая газовая смесь C_2H_6 вводится на входе в отделитель неметановых фракций в той точке, где был введен нулевой газ.
 - g) Отводится время для стабилизации чувствительности анализатора. Время стабилизации может включать период прочистки отделителя неметановых фракций и срабатывания анализатора.
 - h) Во время измерения анализатором стабильной концентрации регистрируются данные, отобранные за 30 с. Рассчитывается среднее арифметическое этих точек.
 - i) Направление потока изменяется в обход отделителя неметановых фракций; в обход отделителя подается аналитическая газовая смесь C_2H_6 и повторяются этапы, указанные в подпунктах g) и h) настоящего пункта.
 - j) Средняя концентрация C_2H_6 , измеренная при прохождении через отделитель неметановых фракций, делится на среднюю концентрацию, измеренную после прохождения в обход отделителя неметановых фракций. Полученная величина – это совокупное значение коэффициента чувствительности к C_2H_6 и проникающей фракции C_2H_6 ($RFPF_{\text{C}_2\text{H}_6[\text{NMC-FID}]}$). Это совокупное значение коэффициента чувствительности и проникающей фракции используется в соответствии с приложениями А.7 и А.8, когда это применимо.
 - k) Повторяются этапы, указанные в подпунктах f)–j) настоящего пункта, однако вместо C_2H_6 используется аналитическая газовая смесь CH_4 . Полученный результат – это проникающая фракция CH_4 ($PF_{\text{CH}_4[\text{NMC-FID}]}$). Эта проникающая фракция используется в соответствии с приложениями А.7 и А.8, когда это применимо.

- 8.1.11 Измерение содержания NO_x
- 8.1.11.1 Проверка CLD на сбой по CO_2 и H_2O
- 8.1.11.1.1 Область применения и частота
- Если для измерения NO_x используется анализатор CLD, то проверка на сбой по величине H_2O и CO_2 производится после установки анализатора CLD и после капитального ремонта.
- 8.1.11.1.2 Принципы измерения
- H_2O и CO_2 могут негативно повлиять на чувствительность CLD к NO_x из-за столкновительного сбоя, который приведет к торможению хемилюминесцентной реакции, используемой в CLD для выявления NO_x . Данная процедура и расчеты, приведенные в пункте 8.1.11.2.3, позволяют выявить сбой и степень, в которой этот сбой обуславливает максимальную молярную долю H_2O и максимальную концентрацию CO_2 , которые ожидаются в ходе испытания на выбросы. Если в анализаторе CLD используются алгоритмы корректировки сбоя, предполагающие задействование приборов для измерения H_2O и/или CO_2 , то оценка сбоя производится, когда эти приборы функционируют, причем с применением алгоритмов корректировки.
- 8.1.11.1.3 Требования к системе
- Для целей измерения разбавленного газа совокупный сбой анализатора CLD по H_2O и CO_2 не должен превышать $\pm 2\%$. При измерении первичных газов совокупный сбой анализатора CLD по H_2O и CO_2 не должен превышать $\pm 2\%$. Совокупный сбой представляет собой сбой по CO_2 , определенный в соответствии с пунктом 8.1.11.1.4, и сбой по H_2O , определенный в пункте 8.1.11.1.5. Если эти требования не выполняются, то принимаются меры по устранению неисправности в виде ремонта или замены анализатора. Перед проведением испытания на выбросы необходимо убедиться в том, что меры по устранению неисправности позволили успешно восстановить надлежащее функционирование анализатора.
- 8.1.11.1.4 Процедура проверки сбоя по CO_2
- Для определения сбоя по CO_2 с использованием газосмесителя, смешивающего бинарные поверочные газы с нулевым газом в качестве разбавителя и соответствующего техническим требованиям, приведенным в пункте 9.4.5.6, используется следующий (используются следующие) метод(ы), предписанный (предписанные) изготовителем прибора, либо же квалифицированная инженерная оценка с целью разработки иного протокола:
- PTFE или трубы из нержавеющей стали используются для создания необходимых соединений.
 - Газосмеситель конфигурируется таким образом, чтобы производилось смешивание примерно одинаковых количеств поверочного и разбавляющего газов друг с другом.
 - Если в анализаторе CLD предусмотрен рабочий режим, позволяющий выявлять только NO в противовес общему коли-

- честву NO_x , то анализатор CLD должен функционировать в режиме выявления только NO.
- d) Используется поверочный газ CO_2 , соответствующий техническим требованиям, изложенным в пункте 9.5.1, и его концентрация, которая примерно вдвое превышает максимальную концентрацию CO_2 , ожидаемую в ходе испытания на выбросы.
 - e) Используется поверочный газ NO, соответствующий техническим требованиям, изложенным в пункте 9.5.1, и его концентрация, которая примерно вдвое превышает максимальную концентрацию NO, ожидаемую в ходе испытания на выбросы. В соответствии с рекомендацией изготовителя прибора и квалифицированной инженерной оценкой могут использоваться более высокие концентрации для обеспечения точной проверки, если ожидаемая концентрация NO ниже минимального диапазона, указанного для проверки изготовителем прибора.
 - f) Анализатор CLD устанавливается на нуль и тарируется. Анализатор CLD тарируется при помощи поверочного газа NO, указанного в подпункте e) настоящего пункта, при помощи газосмесителя. Подача поверочного газа NO осуществляется через входное отверстие газосмесителя, предназначенное для тарирования; нулевой газ подается в отверстие газосмесителя, предназначенное для разбавления; используется номинальная скорость смешивания, указанная в подпункте b) настоящего пункта; для тарирования анализатора CLD используется выходная концентрация NO в газосмесителе. Для обеспечения точного смешивания газов по мере необходимости производятся корректировки с учетом свойств газа.
 - g) Поверочный газ CO_2 подается через входное отверстие газосмесителя, предназначенное для тарирования.
 - h) Поверочный газ NO подается через входное отверстие газосмесителя, предназначенное для разбавления.
 - i) При проходе потока NO и CO_2 через газосмеситель выходной поток газосмесителя стабилизируется. Определяется концентрация CO_2 в выходном потоке газосмесителя с осуществлением по мере необходимости корректировки с учетом свойств газа для обеспечения точного смешивания газов. Эта концентрация ($x_{\text{CO}_2\text{act}}$) регистрируется и используется в расчетах, производящихся в рамках проверки на сбой и упомянутых в пункте 8.1.11.2.3. В качестве альтернативы использованию газосмесителя может быть задействовано другое простое устройство, предназначенное для смешивания газов. В этом случае для определения концентрации CO_2 используется анализатор. Если NDIR используется вместе с простым смешивающим устройством, то он должен соответствовать требованиям, изложенным в настоящем разделе, и должен быть тарирован при помощи поверочного газа CO_2 , указанного в подпункте d) настоящего раздела. Линейность анализа-

тора NDIR должна быть проверена заблаговременно по всему диапазону вплоть до возможной двойной максимальной концентрации CO₂, ожидаемой в ходе испытания.

- j) Концентрация NO измеряется на выходе газосмесителя при помощи анализатора CLD. Отводится время для стабилизации чувствительности анализатора. Время стабилизации может включать период прочистки переходной трубы и сброса анализатора. Во время измерения анализатором концентрации пробы выходные данные анализатора регистрируются в течение 30 с. Среднее арифметическое концентрации рассчитывается на основе этих данных ($x_{NO_{meas}}$). $x_{NO_{meas}}$ регистрируется и используется в расчетах, проводящихся в рамках проверки на сбой и упомянутых в пункте 8.1.11.2.3.
- k) Реальная концентрация NO рассчитывается на выходном отверстии газосмесителя ($x_{NO_{act}}$) на основе концентрации поверочного газа и $x_{CO_2_{act}}$ согласно уравнению (8-5). Рассчитанное значение используется в расчетах, проводящихся в рамках проверки на сбой, согласно уравнению (8-4).
- l) Для расчета сбоя, упомянутого в пункте 8.1.11.2.3, используются значения, зарегистрированные в соответствии с пунктами 8.1.11.1.4 и 8.1.11.1.5 настоящего раздела.

8.1.11.1.5 Процедура проверки сбоя по H₂O

Для определения сбоя по H₂O может использоваться следующий метод или метод, предписанный изготовителем прибора, либо же должна использоваться квалифицированная инженерная оценка для разработки иного протокола:

- a) PTFE или трубы из нержавеющей стали используются для создания необходимых соединений.
- b) Если в анализаторе CLD предусмотрен рабочий режим, позволяющий выявлять только NO в противовес общему количеству NO_x, то анализатор CLD должен функционировать в режиме выявления только NO.
- c) Используются поверочный газ NO, соответствующий техническим требованиям, изложенным в пункте 9.5.1, и его концентрация, которая примерно соответствует максимальной концентрации, ожидаемой в ходе испытания на выбросы. В соответствии с рекомендацией изготовителя прибора и квалифицированной инженерной оценкой могут использоваться более высокие концентрации для обеспечения точной проверки, если ожидаемая концентрация NO ниже минимального диапазона, указанного для проверки изготовителем прибора.
- d) Анализатор CLD устанавливается на нуль и тарируется. Анализатор CLD тарируется при помощи поверочного газа NO, указанного в подпункте c) настоящего пункта, причем концентрация поверочного газа регистрируется в качестве $x_{NO_{dry}}$

и используется в расчетах, проводящихся в рамках проверки на сбой и указанных в пункте 8.1.11.2.3.

- e) Поверочный газ NO увлажняется посредством прокачки его через дистиллированную воду в герметизированной емкости. Если увлажненный поверочный газ NO не проходит через сушилку для проб в ходе проведения этого поверочного испытания, то температура емкости контролируется для обеспечения H_2O на уровне, который приблизительно эквивалентен максимальной молярной доле H_2O , ожидаемой в ходе испытания на выбросы. Если увлажненная проба поверочного газа NO не проходит через сушилку для проб, то расчеты в рамках проверки на сбой, указанные в пункте 8.1.11.2.3, соизмеряются со сбоем по H_2O с наиболее высокой молярной долей H_2O , ожидаемой в ходе испытания на выбросы. Если увлажненная проба поверочного газа NO проходит через сушилку в ходе этого поверочного испытания, то температура емкости контролируется для обеспечения H_2O на уровне, который по меньшей мере эквивалентен уровню, определенному в пункте 9.3.2.3.1. В этом случае расчеты в рамках проверки на сбой, указанные в пункте 8.1.11.2.3, не соизмеряются со сбоем по H_2O .
- f) Увлажненный испытательный газ NO вводится в систему отбора проб. Он может вводиться на входе или на выходе сушилки для проб, которая используется в ходе испытания на выбросы. В зависимости от места его ввода выбирается соответствующий метод расчета, указанный в подпункте e). Следует учитывать, что сушилка для проб должна пройти проверку, упомянутую в пункте 8.1.8.5.8.
- g) Измеряется молярная доля H_2O в увлажненном поверочном газе NO. В случае использования сушилки для проб молярная доля H_2O в увлажненном поверочном газе NO измеряется на выходе сушилки для проб ($x_{H_2O_{meas}}$). $x_{H_2O_{meas}}$ рекомендуется измерять как можно ближе к входному отверстию анализатора CLD. $x_{H_2O_{meas}}$ может рассчитываться на основе измерения точки росы (T_{dew}) и абсолютного давления (p_{total}).
- h) Для недопущения конденсации в переходных трубах, трубных соединениях или клапанах на отрезке от точки измерения ($x_{H_2O_{meas}}$) до анализатора используется квалифицированная инженерная оценка. Систему рекомендуется разработать таким образом, чтобы температура стенок в переходных трубах, трубных соединениях и клапанах на отрезке от точки измерения ($x_{H_2O_{meas}}$) до анализатора была по крайней мере на 5 °C выше местной точки росы пробы газа.
- i) Концентрация увлажненного поверочного газа NO измеряется при помощи анализатора CLD. Отводится время для стабилизации чувствительности анализатора. Время стабилизации может включать период прочистки переходной трубы и срабатывания анализатора. Во время измерения анализатором концентрации пробы выходные данные анализатора регист-

рируются в течение 30 с. Среднее арифметическое рассчитывается на основе этих данных (x_{NOwet}). x_{NOwet} регистрируется и используется в расчетах, проводящихся в рамках проверки на сбой и указанных в пункте 8.1.11.2.3.

8.1.11.2 Расчеты в рамках проверки на сбой CLD

Расчеты в рамках проверки на сбой CLD проводятся в соответствии с положениями настоящего пункта.

8.1.11.2.1 Количество воды, ожидаемое в ходе испытания

Должна быть произведена оценка максимальной молярной доли воды, ожидаемой в ходе испытания на выбросы (x_{H_2Oexp}). Эта оценка производится в месте введения увлажненного поверочного газа NO в соответствии с пунктом 8.1.11.1.5 f). При оценке ожидаемой максимальной молярной доли воды учитывается ожидаемое максимальное содержание воды в воздухе, поступающем в зону горения, продуктах сгорания топлива и разбавляющем воздухе (если это применимо). Если увлажненный поверочный газ NO вводится в систему отбора проб на входе в сушилку для проб в процессе проведения поверочного испытания, то оценивать ожидаемую максимальную молярную долю воды нет необходимости и значение x_{H_2Oexp} принимается как равное значению x_{H_2Omeas} .

8.1.11.2.2 Количество CO₂, ожидаемое в ходе испытания

Должна быть произведена оценка максимальной концентрации CO₂, ожидаемой в ходе испытания на выбросы (x_{CO_2exp}). Эта оценка производится в том месте системы отбора проб, где в соответствии с пунктом 8.1.11.1.4 j) вводятся смешанные поверочные газы NO и CO₂. При оценке ожидаемой максимальной концентрации CO₂ учитывается ожидаемое максимальное содержание CO₂ в продуктах сгорания топлива и окружающем воздухе.

8.1.11.2.3 Совокупные расчеты в рамках сбоя по H₂O и CO₂. Совокупные расчеты в рамках сбоя по H₂O и CO₂ производятся следующим образом

$$quench = \left[\left(\frac{x_{NOwet}}{1 - x_{H_2Omeas}} - 1 \right) \cdot \frac{x_{H_2Oexp}}{x_{H_2Omeas}} + \left(\frac{x_{NOmeas}}{x_{NOact}} - 1 \right) \cdot \frac{x_{CO_2exp}}{x_{CO_2act}} \right] \cdot 100\% \quad (8-4),$$

где:

$quench$ – величина сбоя CLD,

x_{NOdry} – измеренная концентрация NO на входе в смеситель в соответствии с пунктом 8.1.11.1.5 d),

x_{NOwet} – измеренная концентрация NO на выходе из смесителя в соответствии с пунктом 8.1.11.1.5 i),

x_{H_2Oexp} – максимальная молярная доля воды, ожидаемая в ходе испытания на выбросы, в соответствии с пунктом 8.1.11.2.1,

- $x_{\text{H}_2\text{Omeas}}$ – измеренная молярная доля воды в ходе проверки на сбой в соответствии с пунктом 8.1.11.1.5 g),
- x_{NOmeas} – измеренная концентрация NO, когда поверочный газ NO смешивается с поверочным газом CO₂, в соответствии с пунктом 8.1.11.1.4 j),
- x_{NOact} – реальная концентрация NO (когда поверочный газ NO смешивается с поверочным газом CO₂ в соответствии с пунктом 8.1.11.1.4 k)), рассчитываемая в соответствии с уравнением (8-5),
- $x_{\text{CO}_2\text{exp}}$ – максимальная ожидаемая концентрация CO₂ в ходе испытания на выбросы в соответствии с пунктом 8.1.11.2.2,
- $x_{\text{CO}_2\text{act}}$ – реальная концентрация CO₂, когда поверочный газ NO смешивается с поверочным газом CO₂, в соответствии с пунктом 8.1.11.1.4 i).

$$x_{\text{NOact}} = \left(1 - \frac{x_{\text{CO}_2\text{act}}}{x_{\text{CO}_2\text{span}}} \right) \cdot x_{\text{NOspan}} \quad (8-5),$$

где:

- x_{NOspan} – концентрация поверочного газа NO, вводимого в газосмеситель, в соответствии с пунктом 8.1.11.1.4 e),
- $x_{\text{CO}_2\text{span}}$ – концентрация поверочного газа CO₂, вводимого в газосмеситель, в соответствии с пунктом 8.1.11.1.4 d).

8.1.11.3 Проверка интерференции HC и H₂O в анализаторе NDUV

8.1.11.3.1 Область применения и частота

Если измерение NO_x производится с использованием анализатора NDUV, то величина интерференции H₂O и углеводорода проверяется после первоначальной установки анализатора и после капитального ремонта.

8.1.11.3.2 Принципы измерения

Углеводороды и H₂O могут позитивно воздействовать на анализатор NDUV, вызывая реакцию, которая аналогична реакции на NO_x. Если в анализаторе NDUV используются алгоритмы корректировки, предполагающие измерение содержания других газов в соответствии с требованиями о такой проверке на интерференцию, то измерение этих других газов проводится одновременно для апробирования алгоритмов корректировки при проверке интерференции в анализаторе.

8.1.11.3.3 Требования к системе

Совокупная интерференция H₂O и HC в анализаторе NDUV для NO_x не должна выходить за пределы 2% средней концентрации NO_x.

8.1.11.3.4 Процедура

Проверка интерференции производится следующим образом:

- a) Анализатор NDUV для NO_x включается, приводится в действие, устанавливается на нуль и тарируется в соответствии с инструкциями изготовителя прибора.
- b) Для проведения данной проверки рекомендуется извлечь из двигателя отработавшие газы. Для определения содержания NO_x в отработавших газах используется CLD, соответствующий техническим требованиям, приведенным в пункте 9.4. В качестве исходного значения должно использоваться время срабатывания CLD. Кроме того, содержание HC в отработавших газах измеряется при помощи анализатора FID, соответствующего техническим требованиям, приведенным в пункте 9.4. Время срабатывания FID используется в качестве исходного значения содержания углеводорода.
- c) Перед любой сушилкой для проб, если она используется в ходе испытания, в анализатор NDUV вводятся отработавшие газы двигателя.
- d) Отводится время для стабилизации чувствительности анализатора. Время стабилизации может включать период прочистки переходной трубы и срабатывания анализатора.
- e) Во время измерения всеми анализаторами концентрации проб в течение 30 с регистрируются данные о пробе и рассчитываются средние арифметические значения для всех трех анализаторов.
- f) Среднее значение CLD вычитается из среднего значения NDUV.
- g) Их разность умножается на соотношение предполагаемой средней концентрации HC и концентрации HC, измеренной в ходе проверки. Анализатор проходит проверку на интерференцию, описанную в настоящем пункте, если полученный результат не выходит за пределы $\pm 2\%$ концентрации NO_x , ожидаемой в качестве стандарта:

$$\left| \bar{x}_{\text{NO}_x, \text{CLD}, \text{meas}} - \bar{x}_{\text{NO}_x, \text{NDUV}, \text{meas}} \right| \cdot \left(\frac{\bar{x}_{\text{HC}, \text{exp}}}{\bar{x}_{\text{HC}, \text{meas}}} \right) \leq 2\% \cdot (\bar{x}_{\text{NO}_x, \text{exp}}) \quad (8-6),$$

где:

$\bar{x}_{\text{NO}_x, \text{CLD}, \text{meas}}$ – средняя концентрация NO_x , измеренных при помощи CLD [мкмоль/моль] или [млн⁻¹],

$\bar{x}_{\text{NO}_x, \text{NDUV}, \text{meas}}$ – средняя концентрация NO_x , измеренных при помощи NDUV [мкмоль/моль] или [млн⁻¹],

$\bar{x}_{\text{HC, meas}}$	– средняя концентрация измеренных HC [мкмоль/моль] или [млн ⁻¹],
$\bar{x}_{\text{HC, exp}}$	– средняя концентрация HC, ожидаемых в качестве стандарта [мкмоль/моль] или [млн ⁻¹],
$\bar{x}_{\text{NOx, exp}}$	– средняя концентрация NO _x , ожидаемых в качестве стандарта [мкмоль/моль] или [млн ⁻¹].

8.1.11.3.5 Требования к охлаждающей ванне (охладителю)

Должно быть продемонстрировано, что при наибольшей ожидаемой концентрации водяных паров H_m применяемый метод удаления воды позволяет поддерживать влажность в CLD на уровне ≤ 5 г воды/кг сухого воздуха (или приблизительно 0,8% по объему H₂O), что представляет собой относительную влажность на уровне 100% при 3,9 °C и 101,3 кПа. Этот показатель влажности также эквивалентен приблизительно 25-процентной относительной влажности при 25 °C и 101,3 кПа. Это может быть подтверждено путем замера температуры на выходе термического влагопоглотителя или путем измерения влажности в точке непосредственно перед CLD.

8.1.11.4 Проникновение NO₂ в охлаждающую ванну (охладитель)

8.1.11.4.1 Область применения и частота

Если для осушения пробы перед прибором для измерения NO_x используется охлаждающая ванна (охладитель), но перед охлаждающей ванной не используется преобразователь, преобразующий NO₂ в NO, то проводится проверка на проникновение NO₂ в охлаждающую ванну. Эта проверка проводится после первоначальной установки и после капитального ремонта.

8.1.11.4.2 Принципы измерения

Охлаждающая ванна (охладитель) изымает воду, которая в противном случае повлияла бы на измерение NO_x. Вместе с тем вода в жидком виде, которая остается в неправильно сконструированной охлаждающей ванне, может изымать NO₂ из пробы. Если используется охлаждающая ванна без установленного перед ней преобразователя, преобразующего NO₂ в NO, то перед измерением NO_x она может изымать NO₂ из пробы.

8.1.11.4.3 Требования к системе

Охладитель должен допускать измерение по меньшей мере 95% всех NO₂ при максимальной ожидаемой концентрации NO₂.

8.1.11.4.4 Процедура

Для проверки функционирования охладителя используется следующая процедура:

- а) Установка приборов. Должны быть выполнены инструкции изготовителя, касающиеся введения в действие и эксплуата-

ции анализатора и охладителя. Анализатор и охладитель должны быть при необходимости отрегулированы для оптимизации их функционирования.

- b) Установка оборудования и сбор данных.
- i) Весь газоанализатор (все газоанализаторы) NO_x устанавливается (устанавливаются) на нуль и тарируется (тарируются), как и перед испытанием на выбросы.
 - ii) Отбирается калибровочный газ NO_2 (дополнительный газ в виде сухого воздуха), в котором концентрация NO_2 близка к максимальной ожидаемой концентрации в ходе испытания. В соответствии с рекомендацией изготовителя прибора и квалифицированной инженерной оценкой может использоваться более высокая концентрация для обеспечения точной проверки, если ожидаемая концентрация NO_2 ниже минимального диапазона, предусмотренного для проверки изготовителем прибора.
 - iii) Этот калибровочный газ должен в избытке подаваться в пробник или в трубные соединения избыточного потока системы отбора проб газа. Отводится время для стабилизации общей чувствительности к NO_x с учетом задержек с прокачкой и времени срабатывания прибора.
 - iv) Производится расчет среднего значения всех данных о NO_x , собранных за 30 с, которое регистрируется в качестве x_{NOxref} .
 - v) Подача калибровочного газа NO_2 прекращается.
 - vi) Затем система отбора проб насыщается посредством направления избыточного количества газов, выходящих из генератора, при точке росы, установленной на уровне $50\text{ }^\circ\text{C}$, в пробник или трубные соединения избыточного потока системы отбора проб газа. Через систему отбора проб и охладитель отбираются пробы из выходного потока генератора при установленной точке росы течение не менее 10 минут до тех пор, пока охладитель не войдет в режим постоянной скорости отбора воды.
 - vii) Затем производится немедленный переход к использованию избыточного калибровочного газа NO_2 для определения x_{NOxref} . Допускается стабилизация чувствительности ко всему NO_x с учетом задержек с прокачкой и времени срабатывания прибора. Производится расчет среднего значения всех данных о NO_x , собранных за 30 с, которое регистрируется в качестве x_{NOxmeas} .
 - viii) x_{NOxmeas} корректируется по x_{NOxdry} на основе остаточного водяного пара, прошедшего через охладитель при температуре и давлении на выходе из охладителя.

- с) Оценка функционирования. Если x_{NOxdry} меньше 95% от x_{NOxref} , то охладитель ремонтируется или заменяется.
- 8.1.11.5 Проверка преобразования NO_2 в NO при помощи преобразователя
- 8.1.11.5.1 Область применения и частота
- Если используется анализатор, позволяющий измерять только NO для определения NO_x , то перед этим анализатором должен использоваться преобразователь, преобразующий NO_2 в NO . Данная проверка проводится после установки преобразователя, после капитального ремонта и в пределах 35 дней перед испытаниями на выбросы. Она повторяется с такой частотой, с тем чтобы убедиться в том, что каталитическая активность преобразователя, преобразующего NO_2 в NO , не уменьшилась.
- 8.1.11.5.2 Принцип измерения
- Преобразователь, преобразующий NO_2 в NO , допускает использование анализатора, при помощи которого измеряется только NO , для определения общего количества NO_x посредством преобразования NO_2 , содержащихся в отработавших газах, в NO .
- 8.1.11.5.3 Требования к системе
- Преобразователь, преобразующий NO_2 в NO , должен допускать измерение по меньшей мере 95% всех NO_2 при максимальной ожидаемой концентрации NO_2 .
- 8.1.11.5.4 Процедура
- Для проверки функционирования преобразователя, преобразующего NO_2 в NO , используется следующая процедура:
- а) Для установки системы должны быть выполнены инструкции изготовителей, касающиеся введения в действие и эксплуатации преобразователя, преобразующего NO_2 в NO . Анализатор и преобразователь должны быть при необходимости отрегулированы для оптимизации их функционирования.
- б) Входное отверстие озонатора подсоединяется к источнику нулевого газа или кислорода, а его выходное отверстие – к одному из отверстий Т-образного соединения. К другому отверстию подсоединяется источник поверочного газа NO , а к третьему – входное отверстие преобразователя, преобразующего NO_2 в NO .
- с) При проведении этой проверки предпринимаются следующие шаги:
- i) Отключаются подача воздуха и электропитания в озонатор, и преобразователь, преобразующий NO_2 в NO , устанавливается в режим обходного контура (т.е. режим NO). Допускается стабилизация с учетом задержек с прокачкой и времени срабатывания приборов.
- ii) Расход NO и нулевого газа корректируется таким образом, чтобы концентрация NO в анализаторе приближалась к пиковой общей концентрации NO , ожидаемой в

ходе испытания. Содержание NO_2 в газовой смеси должно составлять менее 5% концентрации NO . Концентрация NO регистрируется посредством расчета среднего значения данных, собранных с анализатора за 30 с, которое регистрируется в качестве x_{NOxref} . В соответствии с рекомендацией изготовителя прибора и квалифицированной инженерной оценкой может использоваться более высокая концентрация для обеспечения точной проверки, если ожидаемая концентрация NO ниже минимального диапазона, предусмотренного для проверки изготовителем прибора.

- iii) Источник подачи O_2 в озонатор включается, и расход потока O_2 корректируется таким образом, чтобы значение NO , указываемое анализатором, составляло примерно на 10% меньше x_{NOref} . Концентрация NO регистрируется посредством расчета среднего значения данных, собранных с анализатора за 30 с, которое регистрируется в качестве $x_{\text{NO+O2mix}}$.
 - iv) Озонатор включается, и скорость образования озона корректируется таким образом, чтобы значение NO , измеряемое анализатором, составляло примерно 20% от x_{NOref} , причем количество не участвовавших в реакции NO должно оставаться на уровне не менее 10%. Концентрация NO регистрируется посредством расчета среднего значения данных, собранных с анализатора за 30 с, которое регистрируется в качестве x_{NOmeas} .
 - v) Анализатор NO_x переключается в режим NO_x , и измеряется общее количество NO_x . Концентрация NO_x регистрируется посредством расчета среднего значения данных, собранных с анализатора за 30 с, которое регистрируется в качестве x_{NOxmeas} .
 - vi) Озонатор отключается, однако поток газа продолжает проходить через систему. Анализатор NO_x указывает значение NO_x в смеси $\text{NO} + \text{O}_2$. Концентрация NO_x регистрируется посредством расчета среднего значения данных, собранных с анализатора за 30 с, которое регистрируется в качестве $x_{\text{NOx+O2mix}}$.
 - vii) Источник подачи O_2 отключается. Анализатор NO_x указывает количество NO_x в первоначальной смеси. Концентрация NO_x регистрируется посредством расчета среднего значения данных, собранных с анализатора за 30 с, которое регистрируется в качестве x_{NOref} . Это значение должно быть не более чем на 5% больше значения x_{NOref} .
- d) Оценка функционирования. Эффективность преобразователя NO_x рассчитывается посредством замещения концентраций, полученных в следующем уравнении:

$$Efficiency [\%] = \left(1 + \frac{x_{NOx\,meas} - x_{NOx+O_2\,mix}}{x_{NO+O_2\,mix} - x_{NO\,meas}} \right) \times 100 \quad (8-7).$$

- е) Если полученный результат составляет менее 95%, то преобразователь, преобразующий NO₂ в NO, ремонтируется или заменяется.

8.1.12 Измерения ТЧ

8.1.12.1 Проверки весов для ТЧ и проверка процесса взвешивания

8.1.12.1.1 Область применения и частота

В настоящем пункте описаны три проверки.

- а) Независимая проверка весов для ТЧ в пределах 370 дней до взвешивания любого фильтра.
- б) Нулевой и поверочный баланс в пределах 12 часов до взвешивания любого фильтра.
- с) Подтверждение того, что масса эталонных фильтров до и после процедуры взвешивания фильтра меньше указанных допусков.

8.1.12.1.2 Независимая проверка

Изготовитель весов (или представитель, уполномоченный изготовителем весов) проводит проверку функционирования весов в пределах 370 дней до испытаний в соответствии с международными процедурами проверки.

8.1.12.1.3 Установление на нуль и тарирование

Проверка функционирования весов осуществляется посредством установления их на нуль и тарирования при помощи не менее чем одного калибровочного веса, причем для проведения этой проверки любой используемый вес должен соответствовать техническим требованиям, указанным в пункте 9.5.2. Используется ручная или автоматическая процедура:

- а) Ручная процедура предусматривает использование весов, которые устанавливаются на нуль и тарируются при помощи не менее чем одного калибровочного веса. Если средние значения обычно получают при помощи повторения процесса взвешивания для повышения тщательности и точности измерения ТЧ, то такая же процедура используется и для проверки функционирования весов.
- б) Автоматическая процедура осуществляется при помощи внутреннего калибровочного веса, который используется автоматически для проверки функционирования весов. Для проведения этой проверки этот внутренний калибровочный вес должен соответствовать техническим требованиям, указанным в пункте 9.5.2.

8.1.12.1.4 Взвешивание исходной пробы

Все значения массы в процессе взвешивания проверяются путем взвешивания эталонных средств для отбора проб ТЧ (например, фильтров) до и после взвешивания пробы. Взвешивание может производиться в течение минимального времени, но не дольше 80 часов, и может включать замеры массы как до, так и после проведения испытания. В ходе последовательного определения массы каждого из эталонных средств для отбора проб ТЧ должно быть получено то же самое значение в пределах ± 10 мкг или $\pm 10\%$ от ожидаемой общей массы ТЧ в зависимости от того, какое из этих значений выше. Если при последовательном взвешивании фильтра, используемого для отбора проб ТЧ, соблюдение данного критерия не обеспечивается, то все результаты индивидуальных замеров массы испытательных фильтров, полученные в период между последовательными определениями исходной массы фильтра, считаются недействительными. Эти фильтры могут подвергаться повторному взвешиванию в следующий раз. Если после проведения испытаний какой-либо фильтр был признан не соответствующим данному критерию, то данный интервал испытания признается недействительным. Данная проверка производится следующим образом:

- a) По меньшей мере две пробы с неиспользованных средств для отбора проб ТЧ хранятся в среде стабилизации ТЧ. Они используются в качестве эталонных. В качестве эталонных применяются неиспользованные фильтры одинакового размера, изготовленные из одного и того же материала.
- b) Эталонные фильтры стабилизируются в среде стабилизации ТЧ. Они считаются стабилизированными, если находились в среде стабилизации ТЧ минимум 30 минут и среда стабилизации ТЧ соответствовала техническим требованиям, указанным в пункте 9.3.4.4, в течение предшествующих 60 минут.
- c) Взвешивание производится несколько раз с исходной пробой без регистрации значений.
- d) Весы устанавливаются на нуль и тарируются. Испытательная масса (например, калибровочный вес) помещается на весы и затем убирается с весов с обеспечением возвращения их в течение обычного периода стабилизации к соответствующему нулевому значению.
- e) Каждое из эталонных средств (например, фильтры) взвешивается, и их масса регистрируется. Если средние значения обычно получают при помощи повторения процесса взвешивания для повышения тщательности и точности взвешивания массы эталонных средств (например, фильтров), то такая же процедура используется и для измерения средних значений масс средств для отбора проб (например, фильтров).
- f) Регистрируются точка росы, внешняя температура и атмосферное давление в среде, где находятся весы.

- g) Зарегистрированные внешние условия используются для корректировки результатов по статическому давлению, описанной в пункте 8.1.12.2. Скорректированная по статическому давлению масса каждого из эталонных средств регистрируется.
- h) Скорректированная по статическому давлению исходная масса каждого эталонного средства (например, фильтра) вычитается из измеренной ранее и зарегистрированной массы, скорректированной по статическому давлению.
- i) Если любая из зарегистрированных масс эталонных фильтров изменяется в большей степени, чем это допустимо в силу настоящего пункта, то все значения массы ТЧ, зарегистрированные после успешного подтверждения достоверности массы эталонного средства (например, фильтра), признаются недействительными. Эталонные фильтры для ТЧ могут быть отбракованы, если масса одного фильтра изменилась в большей степени, чем это допустимо, и может быть точно определена конкретная причина изменения массы этого фильтра, которая не затрагивает другие фильтры. Таким образом, подтверждение достоверности может рассматриваться в качестве свершившегося факта. В этом случае при определении соответствия подпункту j) настоящего пункта эталонные средства с примесями не учитываются и соответствующий эталонный фильтр отбраковывается и заменяется.
- j) Если любая из исходных масс изменяется в большей степени, чем это допустимо в силу настоящего пункта 8.1.12.1.4, то все результаты по ТЧ, полученные в период между двумя моментами установления исходной массы, считаются недействительными. Если в соответствии с подпунктом i) настоящего пункта эталонные средства отбора проб ТЧ отбраковываются, то должна быть обеспечена по меньшей мере одна отличная исходная масса, соответствующая критериям этого пункта (8.1.12.1.4). В противном случае все результаты по ТЧ, определенные между двумя моментами установления масс эталонных средств (например, фильтров), признаются недействительными.

8.1.12.2 Корректировка по статическому давлению фильтра для отбора проб ТЧ

8.1.12.2.1 Общие положения

Фильтр для отбора проб ТЧ корректируется по статическому давлению в воздухе. Корректировка по статическому давлению зависит от плотности средства для отбора проб, плотности воздуха и плотности калибровочного веса, использованного для калибровки весов. При корректировке по статическому давлению статическое давление самих ТЧ не учитывается, так как на массу ТЧ обычно приходится лишь (0,01–0,10) процента общего веса. Корректировка по этой небольшой доле массы составит максимум 0,010%. Скорректированные по статическому давлению значения – это собственная масса проб/ТЧ. Эти скорректированные по статическому

давлению результаты взвешивания фильтра перед испытанием впоследствии вычитаются из скорректированных по статическому давлению результатов взвешивания соответствующего фильтра после испытания для определения массы ТЧ, выделяемых в ходе испытания.

8.1.12.2.2 Плотность фильтра для отбора проб ТЧ

Различные фильтры для отбора проб ТЧ характеризуются различной плотностью. Должна использоваться известная плотность эталонного средства для отбора проб либо же одно из значений плотности какого-либо общего эталонного средства для отбора проб следующим образом:

- a) В случае боросиликатного стекла с политетрафторэтиленовым покрытием используется средство для отбора проб с плотностью 2 300 кг/м³.
- b) В случае мембранного (пленочного) средства с политетрафторэтиленовым покрытием и встроенным опорным кольцом из полиметилпентена, на которое приходится 95% массы данного средства, используется плотность, составляющая 920 кг/м³.
- c) В случае мембранного (пленочного) средства с политетрафторэтиленовым покрытием и встроенным опорным кольцом из политетрафторэтилена используется плотность, составляющая 2 144 кг/м³.

8.1.12.2.3 Плотность воздуха

Поскольку среда, в которой находятся весы для ТЧ, подвергается жесткому контролю по критериям внешней температуры (22 ± 1) °С и точки росы (9,5 ± 1) °С, плотность воздуха является в первую очередь функцией атмосферного давления. Поэтому указанная корректировка на статическое давление представляет собой исключительно функцию атмосферного давления.

8.1.12.2.4 Плотность калибровочного груза

Используется указанная плотность металлического калибровочного груза.

8.1.12.2.5 Корректировочные расчеты

Корректировка фильтра для проб ТЧ по статическому давлению производится с использованием следующих уравнений:

$$m_{\text{cor}} = m_{\text{uncor}} \left(\frac{1 - \frac{\rho_{\text{air}}}{\rho_{\text{weight}}}}{1 - \frac{\rho_{\text{air}}}{\rho_{\text{media}}}} \right) \quad (8-8),$$

где:

m_{cor} – масса ТЧ, скорректированная по статическому давлению,

- m_{uncor} – масса ТЧ, не скорректированная по статическому давлению,
 ρ_{air} – плотность воздуха в среде, где находятся весы,
 ρ_{weight} – плотность калибровочного груза, использовавшегося для тарирования весов,
 ρ_{media} – плотность фильтра для отбора проб ТЧ;

$$\rho_{\text{air}} = \frac{p_{\text{abs}} \cdot M_{\text{mix}}}{R \cdot T_{\text{amb}}} \quad (8-9),$$

где:

- p_{abs} – абсолютное давление в среде, где находятся весы,
 M_{mix} – молярная масса воздуха в среде, где находятся весы,
 R – молярная газовая постоянная,
 T_{amb} – абсолютная внешняя температура в среде, где находятся весы.

8.2 Подтверждение достоверности в случае приборов для испытания

8.2.1 Подтверждение достоверности контроля за пропорциональным потоком для отбора проб из партии и минимальный коэффициент разбавления для отбора проб ТЧ из партии

8.2.1.1 Критерии пропорциональности для CVS

8.2.1.1.1 Пропорциональные потоки

Для любой пары расходомеров используются зарегистрированный расход потока проб и общий расход потока либо их средние значения по 1 Гц, определенные путем статистических расчетов, приведенных в пункте А.2.9 добавления А.2 к приложению 4В. Определяется стандартная погрешность оценки (*SEE*) расхода потока пробы по отношению к общему расходу потока. По каждому интервалу испытания должно быть продемонстрировано, что *SEE* составляет не более 3,5% среднего расхода потока пробы.

8.2.1.1.2 Постоянные потоки

Для любой пары расходомеров используются зарегистрированный расход потока проб и общий расход потока либо их средние значения по 1 Гц для подтверждения того, что каждое из значений расхода потока является постоянным в пределах $\pm 2,5\%$ от его соответствующего среднего значения либо целевого значения расхода потока. Вместо регистрации соответствующего расхода потока для расходомера каждого типа могут использоваться следующие варианты:

- а) Вариант трубки Вентури с критическим расходом. В случае трубок Вентури с критическим расходом используются зарегистрированные условия на входе в трубку Вентури либо средние значения по 1 Гц. Должно быть доказано, что плотность потока на входе в трубку Вентури является постоянной

в пределах $\pm 2,5\%$ от среднего или целевого значения плотности в каждом из интервалов испытания. В случае трубки Вентури CVS с критическим расходом это можно продемонстрировать, доказав, что абсолютная температура на входе в трубку Вентури является постоянной в пределах $\pm 4\%$ средней или целевой абсолютной температуры в каждом из интервалов испытания.

- b) Вариант насоса с объемным регулированием. Используются зарегистрированные условия на входе в насос или средние значения по 1 Гц. Должно быть продемонстрировано, что плотность потока на входе в насос является постоянной в пределах $\pm 2,5\%$ среднего или целевого значения плотности в каждом интервале испытания. В случае насоса CVS это можно продемонстрировать, доказав, что абсолютная температура на входе в насос является постоянной в пределах $\pm 2\%$ средней или целевой абсолютной температуры в каждом интервале испытания.

8.2.1.1.3 Доказательство пропорционального отбора проб

В случае любого средства для пропорционального отбора проб из партии, например мешка или фильтра ТЧ, должно быть доказано, что пропорциональный отбор проб поддерживается с использованием одного из следующих средств с учетом того, что до 5% общего числа точек данных могут не приниматься во внимание в качестве выбросов.

На основе квалифицированной инженерной оценки при помощи технического анализа должно быть доказано, что система контроля за пропорциональным потоком уже по определению обеспечивает пропорциональный отбор проб при всех обстоятельствах, ожидаемых в ходе испытания. Например, в случае как потока проб, так и общего потока могут использоваться трубки Вентури CFV, если доказано, что у них всегда обеспечивается одинаковое давление и температура на входе и что они всегда функционируют в условиях критического расхода.

Для определения минимального коэффициента разбавления при отборе проб ТЧ из партии по интервалу испытания используются измеренные или рассчитанные значения потока и/или концентраций индикаторного газа (например, CO_2).

8.2.1.2 Подтверждение достоверности в случае системы с частичным разбавлением потока

Для контроля системы с частичным разбавлением потока с целью извлечения пропорциональной пробы первичных отработавших газов требуется быстрая реакция системы, которая характеризуется оперативностью срабатывания системы частичного разделения потока. Время перехода для этой системы определяется методом, указанным в пункте 8.1.8.6 и на относящемся к нему рис. 3.1. Реальный контроль за системой с частичным разбавлением потока должен основываться на текущих регистрируемых условиях. Если совокупное время перехода для измерения потока отработавших га-

зов и системы с частичным разбавлением потока составляет $\leq 0,3$ с, то осуществляется контроль в онлайн-режиме. Если время перехода превышает 0,3 с, то используется прогностический алгоритм управления на основе предварительно записанных параметров испытания. В этом случае совокупное время восстановления должно составлять ≤ 1 с, а совокупное время задержки – ≤ 10 с. Конструкция системы должна быть такой, чтобы общее время срабатывания обеспечивало репрезентативный отбор проб частиц ($q_{mp,i}$) (поток проб отработавших газов в систему с частичным разбавлением потока), пропорциональный потоку отработавших газов по массе. Для определения пропорциональности проводится регрессионный анализ значения $q_{mp,i}$ по $q_{mew,i}$ (поток отработавших газов по массе на влажной основе) через интервалы минимум 5 Гц, что соответствует скорости регистрации данных. При этом соблюдаются следующие критерии:

- a) Коэффициент корреляции r^2 линейной регрессии между $q_{mp,i}$ и $q_{mew,i}$ должен составлять не менее 0,95.
- b) Стандартная погрешность оценки $q_{mp,i}$ по $q_{mew,i}$ не должна превышать 5% максимального значения q_{mp} .
- c) отрезок q_{mp} , отсекаемый линией регрессии, не должен превышать $\pm 2\%$ максимального значения q_{mp} .

Прогностический алгоритм управления требуется в том случае, если совокупное время перехода отдельной системы ($t_{50,P}$) и сигнала массового потока отработавших газов по массе ($t_{50,F}$) составляет $> 0,3$ с. В этом случае проводится предварительное испытание и используется полученный сигнал потока отработавших газов по массе в ходе предварительного испытания для контроля потока проб, поступающих в систему отбора твердых частиц. Правильность регулировки системы с частичным разбавлением обеспечивается в том случае, если отметка времени для $q_{mew,pre}$, полученная в ходе предварительного испытания, которое используется для регулирования q_{mp} , сдвигается на прогностический отрезок времени, равный $t_{50,P} + t_{50,F}$.

Для установления корреляции между значениями $q_{mp,i}$ и $q_{mew,i}$ используются данные, полученные в ходе реального испытания, причем время $q_{mew,i}$ синхронизируется по $t_{50,F}$ относительно $q_{mp,i}$ (без учета $t_{50,P}$ в полученном сдвиге). Это означает, что сдвиг по времени между q_{mew} и q_{mp} представляет собой разницу между временем перехода каждого из этих параметров, которое было определено в соответствии с пунктом 8.1.8.6.3.2.

8.2.2 Подтверждение достоверности для диапазона работы газоанализатора, подтверждение дрейфа и корректировка на дрейф

8.2.2.1 Подтверждение достоверности для диапазона

Если в любой момент в ходе проведения испытания анализатор функционировал за пределами своего диапазона, то предпринимаются нижеследующие шаги:

- 8.2.2.1.1 Отбор проб из партии
- При отборе проб из партии проба повторно анализируется с использованием наименьшего диапазона анализатора, при котором обеспечивается максимальная чувствительность прибора на уровне менее 100%. Полученный результат передается из наименьшего диапазона, в котором анализатор функционирует на уровне менее 100% от своего диапазона, предусмотренного для всего испытания.
- 8.2.2.1.2 Непрерывный отбор проб
- При непрерывном отборе проб повторяются все процедуры испытания с использованием следующего более высокого диапазона анализатора. Если анализатор вновь выходит за пределы 100% своего диапазона, то испытание повторяется с использованием следующего более высокого диапазона. Испытание далее повторяется до тех пор, пока его работа не стабилизируется на уровне менее 100% его диапазона в ходе всего испытания.
- 8.2.2.2 Подтверждение дрейфа и корректировка на дрейф
- Если дрейф составляет в пределах $\pm 1\%$, то данные могут быть приняты как без какой либо корректировки, так и после корректировки. Если дрейф составляет более $\pm 1\%$, то по каждому загрязнителю рассчитываются два набора значений удельных выбросов на этапе торможения либо испытание признается недействительным. Один из этих наборов рассчитывается с использованием данных до корректировки на дрейф, а другой – после корректировки всех данных на дрейф в соответствии с добавлением 2 приложения А.7 или А.8. Сопоставление производится в виде процентной доли нескорректированных значений. Разница между скорректированными и нескорректированными значениями удельных выбросов на этапе торможения должна составлять в пределах $\pm 4\%$ от нескорректированных значений удельных выбросов на этапе торможения. В противном случае все испытание признается недействительным.
- 8.2.3 Предварительное кондиционирование и взвешивание для определения собственного веса средств для отбора проб ТЧ (например, фильтров)
- Перед испытанием на выбросы предпринимаются следующие шаги для подготовки фильтра для отбора проб ТЧ и оборудования, предназначенного для измерения ТЧ:
- 8.2.3.1 Периодические проверки
- Необходимо убедиться в том, что среда, в которой находятся весы, и среда стабилизации ТЧ соответствуют требованиям о периодических проверках, изложенным в пункте 8.1.12. Эталонный фильтр должен взвешиваться непосредственно перед взвешиванием испытательных фильтров для установления соответствующей исходной точки (подробную информацию о данной процедуре см. в пункте 8.1.12.1). Проверка стабильности эталонных фильтров должна производиться после периода стабилизации по окончании испытания, причем сразу же после взвешивания, производящегося после испытания.

- 8.2.3.2 Визуальная проверка
- Неиспользованный фильтр для отбора проб подвергается визуальной проверке на предмет выявления недостатков; некачественные фильтры отбраковываются.
- 8.2.3.3 Заземление
- Для применения фильтров, предназначенных для отбора твердых частиц, используются заземленные пинцеты или заземляющий браслет в соответствии с пунктом 9.3.4.
- 8.2.3.4 Неиспользованные средства для отбора проб
- Неиспользованные средства для отбора проб помещаются в один или более контейнеров, которые не изолированы от среды стабилизации ТЧ. Если используются фильтры, то они могут быть помещены в нижнюю часть фильтр-кассеты.
- 8.2.3.5 Стабилизация
- Средства, предназначенные для отбора проб, стабилизируются в среде стабилизации ТЧ. Неиспользованное средство для отбора проб можно считать стабилизированным, если оно находилось в среде стабилизации ТЧ минимум 30 минут, в течение которых среда стабилизации ТЧ соответствовала техническим требованиям, приведенным в пункте 9.3.4.
- 8.2.3.6 Взвешивание
- Средства для отбора проб могут взвешиваться автоматически или вручную следующим образом:
- a) В случае автоматического взвешивания для подготовки проб к взвешиванию должны быть выполнены инструкции изготовителя автоматизированной системы.
 - b) В случае ручного взвешивания используется квалифицированная инженерная оценка.
 - c) Факультативно допускается взвешивание методом замещения (см. пункт 8.2.3.10).
 - d) После взвешивания фильтра он вновь помещается в чашку Петри, которая закрывается.
- 8.2.3.7 Корректировка по статическому давлению
- Измеренный вес корректируется по статическому давлению в соответствии с пунктом 8.1.12.2.
- 8.2.3.8 Повторение
- Измерения массы фильтра могут повторяться для определения его средней массы с использованием квалифицированной инженерной оценки и исключением выброса при расчете средних значений.
- 8.2.3.9 Измерение собственного веса
- Неиспользованные фильтры, которые были подвергнуты взвешиванию для определения собственного веса, загружаются в чистые

фильтр-кассеты, и заполненные кассеты помещаются в закрытые крышкой или в герметически закрывающиеся контейнеры перед тем, как они будут переданы в испытательную камеру для отбора проб.

8.2.3.10 Взвешивание методом замещения

Взвешивание методом замещения является одним из возможных вариантов и в случае его использования предполагает измерение исходного веса перед каждым взвешиванием средства для отбора проб ТЧ (например, фильтра) и после каждого его взвешивания. Несмотря на то, что взвешивание методом замещения требует проведения большего числа измерений, оно обеспечивает корректировку дрейфа нуля весов и основывается на линейности весов лишь в небольшом диапазоне. Наиболее наглядно это проявляется при количественной оценке общей массы ТЧ, которая меньше 0,1% массы средства для отбора проб. Вместе с тем взвешивание методом замещения может быть неприемлемым, когда общая масса ТЧ превышает 1% массы средства для отбора проб. При его использовании оно должно применяться как до, так и после испытания. При взвешивании как до, так и после испытания должен использоваться один и тот же груз. Масса этого груза должна быть скорректирована по статическому давлению, если его плотность составляет менее 2,0 г/см³. Примером взвешивания методом замещения могут служить следующие действия:

- a) Используются заземленные пинцеты или заземляющий браслет, как это указано в пункте 9.3.4.6.
- b) В соответствии с пунктом 9.3.4.6 используется нейтрализатор статического электричества для сведения к минимуму статического разряда на любом объекте до его помещения на чашку весов.
- c) Отбирается груз, который соответствует техническим требованиям относительно калибровочных грузов, изложенным в пункте 9.5.2. Груз, используемый для взвешивания методом замещения, должен иметь такую же плотность, как и груз, используемый для тарирования микровесов, и должен быть аналогичен по массе неиспользованному средству для отбора проб (например, фильтру). Если используются фильтры, то масса этого груза должна составлять около (80–100) мг в случае обычных фильтров диаметром 47 мм.
- d) Регистрируются стабильные показания весов, после чего калибровочный груз снимается.
- e) Неиспользованное средство для отбора проб (например, новый фильтр) взвешивается, стабильные показания весов регистрируются, равно как и точка росы, внешняя температура и атмосферное давление в среде, где находятся весы.
- f) Калибровочный груз подвергается повторному взвешиванию, и регистрируются стабильные показания весов.

- g) Рассчитывается среднее арифметическое результатов двух взвешиваний с использованием калибровочного груза, которые были зарегистрированы непосредственно перед взвешиванием неиспользованного образца и после его взвешивания. Это среднее значение вычитывается из значения неиспользованного образца, после чего прибавляется точная масса калибровочного груза, указанная в сертификате калибровочного груза. Это значение регистрируется и рассматривается в качестве собственного веса неиспользованного образца без корректировки по статическому давлению.
- h) Эти этапы взвешивания методом замещения повторяются применительно к остальным неиспользованным средствам для отбора проб.
- i) После завершения взвешивания должны быть выполнены инструкции, изложенные в пунктах 8.2.3.7–8.2.3.9 настоящего раздела.

8.2.4 Посткондиционирование и общее взвешивание пробы ТЧ

8.2.4.1 Периодическая проверка

Необходимо обеспечить соответствие среды взвешивания и стабилизации ТЧ требованиям о периодических проверках, изложенным в пункте 8.1.12.1. После завершения испытания фильтры должны быть вновь помещены в среду взвешивания и стабилизации ТЧ. Среда взвешивания и стабилизации ТЧ должна соответствовать требованиям о внешних условиях, изложенным в пункте 9.3.4.4; в противном случае испытательные фильтры должны сохраняться в закрытой емкости до обеспечения надлежащих условий.

8.2.4.2 Изъятие из герметически закрывающихся контейнеров

В среде стабилизации ТЧ пробы ТЧ изымаются из герметически закрывающихся контейнеров. Фильтры могут сниматься со своих кассет до или после стабилизации. После снятия фильтра с кассеты верхняя половина кассеты отделяется от ее нижней половины с использованием отделителя кассеты, предназначенного для этой цели.

8.2.4.3 Электрическое заземление

Для обращения с пробами ТЧ используются заземленные пинцеты или заземляющий браслет, как это описано в пункте 9.3.4.5.

8.2.4.4 Визуальная проверка

Собранные пробы ТЧ и соответствующий фильтр подвергаются визуальному осмотру. Если выясняется, что требования относительно либо фильтра, либо отобранной пробы ТЧ, по-видимому, не выполнены или если твердая частица соприкасается с любой поверхностью, не являющейся поверхностью фильтра, то данная проба не может быть использована для определения выбросов частиц. В случае соприкосновения с другой поверхностью соответствующая поверхность пробы должна быть очищена до проведения других действий.

8.2.4.5 Стабилизация проб ТЧ

Для стабилизации проб ТЧ они помещаются в один или более контейнеров, которые не изолированы от среды стабилизации ТЧ, описанной в пункте 9.3.4.3. Проба ТЧ стабилизируется до тех пор, пока она не пробудет в среде стабилизации ТЧ в течение одного из указанных ниже периодов, когда среда стабилизации соответствует техническим требованиям, указанным в пункте 9.3.4.3:

- a) Если предполагается, что общая концентрация ТЧ на поверхности фильтра будет составлять более $0,353 \text{ мкг/мм}^2$ и что на фильтрующей поверхности диаметром 38 мм осело 400 мкг частиц, то фильтр выдерживается в среде стабилизации в течение не менее 60 минут до взвешивания.
- b) Если предполагается, что общая концентрация ТЧ на поверхности фильтра будет составлять менее $0,353 \text{ мкг/мм}^2$, то фильтр выдерживается в среде стабилизации в течение не менее 30 минут до взвешивания.
- c) Если общая концентрация ТЧ на поверхности фильтра в ходе испытания неизвестна, то фильтр выдерживается в среде стабилизации в течение не менее 60 минут до взвешивания.

8.2.4.6 Определение массы фильтра после испытания

Для определения массы фильтра после испытания повторяются процедуры, перечисленные в пункте 8.2.3 (пункты 8.2.3.6–8.2.3.9).

8.2.4.7 Общая масса

Каждая собственная масса фильтра, скорректированная по статическому давлению, вычитается из соответствующей массы фильтра, скорректированной по статическому давлению, после испытания. Полученный результат – это общая масса (m_{total}), которая используется при расчетах выбросов, приведенных в приложениях А.7 и А.8.

9. Измерительное оборудование

9.1 Технические требования к динамометру двигателя

9.1.1 Работа на валу

Должен использоваться динамометр двигателя, имеющий адекватные характеристики для реализации применимого рабочего цикла, включая способность соблюдать надлежащие критерии достоверности цикла. Могут использоваться следующие динамометры:

- a) индуктивные тормозные или гидротормозные динамометры;
- b) динамометры переменного тока или постоянного тока;
- c) один или более динамометров.

9.1.2 Переменный цикл

Для измерения значений крутящего момента может использоваться датчик нагрузки или рядный измеритель крутящего момента.

При использовании датчика нагрузки крутящий момент сигнализируется на вал двигателя и учитывается момент инерции динамометра. Реальный крутящий момент двигателя – это сумма крутящего момента, считываемого с датчика нагрузки, и момента инерции тормоза, умноженного на угловое ускорение. Система контроля должна производить такой расчет в режиме реального времени.

9.1.3 Вспомогательные агрегаты двигателя

Должна учитываться работа вспомогательных агрегатов двигателя, требующихся для подачи топлива в двигатель, введение в него смазки или для его подогрева, подачи в него охлаждающей жидкости либо для эксплуатации устройств последующей обработки, и эти агрегаты должны устанавливаться в соответствии с пунктом 6.3.

9.2 Процедура разбавления (если она применяется)

9.2.1 Условия разбавления и фоновые концентрации

Газообразные компоненты могут измеряться в первичном разбавленном виде, между тем как для измерения ТЧ обычно требуется разбавление. Разбавление может производиться при помощи системы с полным или частичным разбавлением потока. Если применяется разбавление, то отработавшие газы могут разбавляться окружающим воздухом, синтетическим воздухом или азотом. Для измерения газообразных выбросов температура разбавления должна составлять не менее 15 °С. Что касается отбора проб ТЧ, то температура разбавителя указана в пунктах 9.2.2 для CVS и 9.2.3 для PFD с изменяющимся коэффициентом разбавления. Пропускная способность системы разбавления по потоку должна быть достаточно высокой для полного устранения конденсации воды в системах разбавления и отбора проб. Осушение разбавляющего воздуха до поступления его в систему разбавления допускается, если влажность этого воздуха является высокой. Стенки туннеля для разбавления могут подогреваться или изолироваться, равно как и трубопровод основного потока на выходе из туннеля, для предотвращения водного конденсата.

Перед смешиванием разбавителя с отработавшим газом он может быть подвергнут предварительному кондиционированию посредством повышения или понижения его температуры или влажности. Для уменьшения фоновых концентраций составных элементов они могут быть изъяты из разбавителя. Изъятие составных элементов или учет фоновых концентраций осуществляется на основе следующих положений:

- а) Составные концентрации разбавителя могут измеряться и компенсироваться по фоновым воздействиям на результаты испытаний. В приложениях А.7–А.8 указаны расчеты, проводящиеся для компенсации фоновых концентраций.
- б) Для учета фоновых ТЧ предусмотрены следующие возможности:

- i) Для изъятия фоновых ТЧ разбавитель пропускается через высокоэффективные воздушные фильтры для твердых частиц (НЕРА), у которых первоначальная минимальная эффективность улавливания составляет 99,97% (см. пункт 3.1, в котором указаны процедуры, касающиеся эффективности фильтрации НЕРА).
- ii) Для корректировки по фоновым ТЧ без фильтрации НЕРА на фоновые ТЧ не должно приходиться более 50% ТЧ-нетто, собранных на фильтре для отбора проб.
- iii) Корректировка по фону по ТЧ-нетто с фильтрацией НЕРА допускается без ограничений.

9.2.2 Система с полным разбавлением потока

Полное разбавление потока; отбор проб при постоянном объеме (CVS). Полный поток первичных отработавших газов разбавляется в туннеле для разбавления. Постоянный поток может обеспечиваться при помощи поддержания температуры и давления в расходе в пределах установленных ограничений. В случае непостоянного потока расход измеряется непосредственно для обеспечения пропорционального отбора проб. Конструкция системы должна быть следующей (см. рис. 9.1):

- a) Должен использоваться туннель с внутренними поверхностями из нержавеющей стали. Весь туннель для разбавления должен быть заземлен.
- b) Противодействие отработавших газов не должно искусственно снижаться при помощи системы впуска разбавляющего воздуха. Статическое давление в месте ввода в туннель первичных отработавших газов должно поддерживаться в пределах $\pm 1,2$ кПа атмосферного давления.
- c) Для поддержания процесса смешивания в туннель вводятся первичные отработавшие газы посредством направления их к выходу туннеля по его осевой линии. Для сведения к минимуму взаимодействия отработавших газов со стенками туннеля часть разбавляющего воздуха может быть введена радиально от внутренней поверхности туннеля.
- d) Разбавитель. При отборе проб ТЧ температура разбавителей (окружающего воздуха, синтетического воздуха или азота, как указывается в пункте 9.2.1) поддерживается в диапазоне 293–325 К (20–52 °С) в непосредственной близости от входа в туннель для разбавления.
- e) Число Рейнольдса (Re) должно составлять не менее 4 000 для разбавленного потока отработавших газов, причем Re основывается на внутреннем диаметре туннеля для разбавления. Re определено в приложениях А.7–А.8. Проверка адекватности смешивания производится при прохождении отбираемой пробы по диаметру туннеля вертикально и горизонтально. Если реакция анализатора свидетельствует о каком-либо отклонении, превышающем $\pm 2\%$ средней измеренной концен-

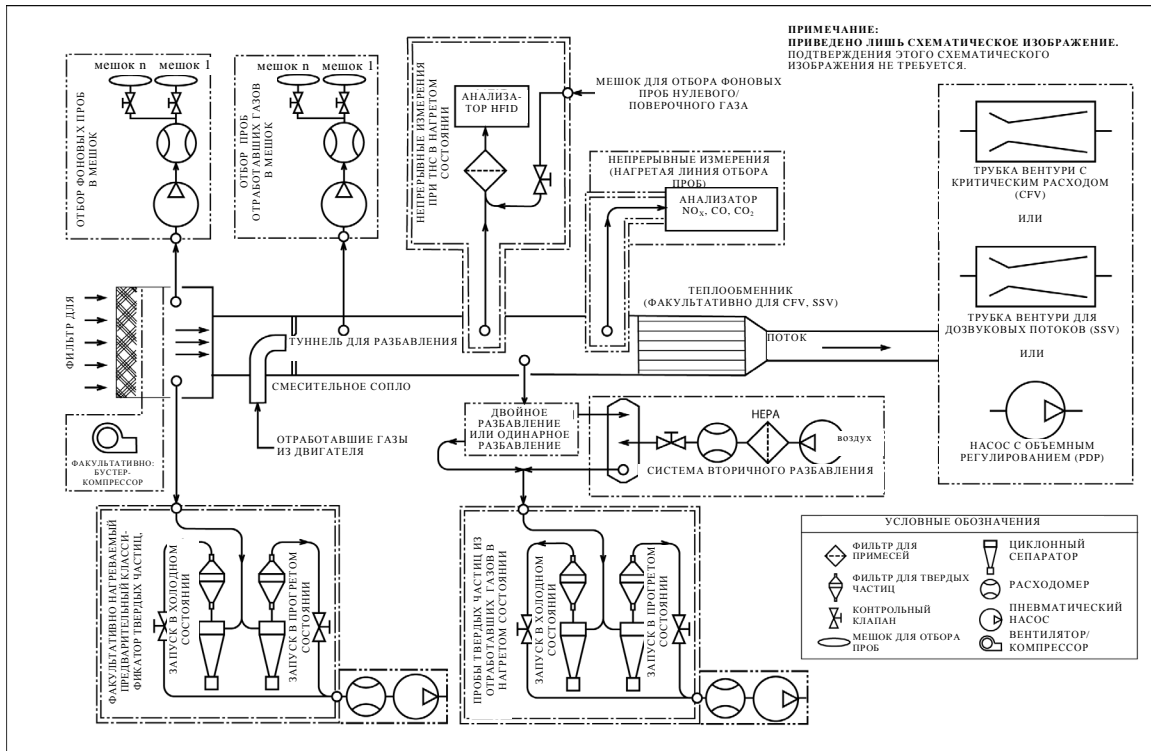
трации, то CVS функционирует с большим расходом потока либо для улучшения процесса смешивания предусматривается смесительная пластина или смесительное сопло.

- f) Предварительное кондиционирование для измерения потока. Разбавленные отработавшие газы могут кондиционироваться до измерения их расхода потока при условии, что такое кондиционирование производится на выходе подогретых пробоотборников НС или ТЧ следующим образом:
 - i) Могут использоваться выпрямители потока, гасители пульсации либо как выпрямители потока, так и гасители пульсации.
 - ii) Может использоваться фильтр.
 - iii) Для контроля за температурой на входе любого расходомера может использоваться теплообменник, однако в таком случае должны быть предприняты шаги для предотвращения образования водного конденсата.
- g) Водный конденсат. Для обеспечения измерения потока в соответствии с измеренной концентрацией либо не должно допускаться образования водного конденсата между местом нахождения пробоотборника и входным отверстием расходомера в туннеле для разбавления, либо водный конденсат должен допускаться с измерением влажности на входе в расходомер. Стенки туннеля для разбавления либо трубопровод основного потока на выходе из этого туннеля могут подогреваться или изолироваться для предотвращения водного конденсата. Водный конденсат не должен допускаться по всему туннелю для разбавления. Сырость может способствовать разбавлению или уничтожению определенных элементов отработавших газов.

При отборе проб ТЧ уже пропорциональный поток, поступающий из CVS, претерпевает вторичное разбавление (один или более раз) для обеспечения требуемого общего коэффициента разбавления, обозначенного на рисунке 9.2 и упомянутого в пункте 9.2.3.2.
- h) Минимальный общий коэффициент разбавления должен составлять в пределах от 5:1 до 7:1 и по меньшей мере 2:1 на этапе первичного разбавления с учетом максимального расхода потока отработавших газов двигателя в рамках цикла испытания либо интервала испытания.
 - i) Общее время прохождения через систему должно составлять 0,5–5 с и измеряется с момента введения разбавителя в фильтродержатель (фильтродержатели).
 - j) Общее время прохождения через систему вторичного разбавления, если она имеется, должно составлять не менее 0,5 с с момента введения вторичного разбавителя в фильтродержатель (фильтродержатели).

Для определения массы твердых частиц требуются система отбора проб твердых частиц, фильтр для отбора проб твердых частиц, гравиметрические весы и камера для взвешивания с регулируемой температурой и влажностью.

Рис. 9.1
 Примерные конфигурации системы отбора проб с полным разбавлением потока



9.2.3 Система с частичным разбавлением потока (PFD)

9.2.3.1 Описание системы с частичным разбавлением потока

Схематически система PFD изображена на рис. 9.2. Речь идет об общем схематическом изображении принципов извлечения проб, разбавления и отбора проб ТЧ. Указывать то обстоятельство, что все элементы, обозначенные на рисунке, необходимы для использования в других возможных системах отбора, соответствующих целям отбора проб, никоим образом не предполагалось. Прочие конфигурации, которые не соответствуют приведенной схеме, допускаются при условии, что они предназначены для достижения тех же целей в области отбора проб, разбавления и извлечения ТЧ. Они должны соответствовать таким другим критериям, как критерии, указанные в пунктах 8.1.8.6 (периодическая калибровка) и 8.2.1.2 (подтверждение достоверности) в отношении PFD с изменяющимся коэффициентом разбавления и в пункте 8.1.4.5, а также на таблице 8.2 (проверка на линейность) и в пункте 8.1.8.5.7 (проверка) в отношении PFD с постоянным коэффициентом разбавления.

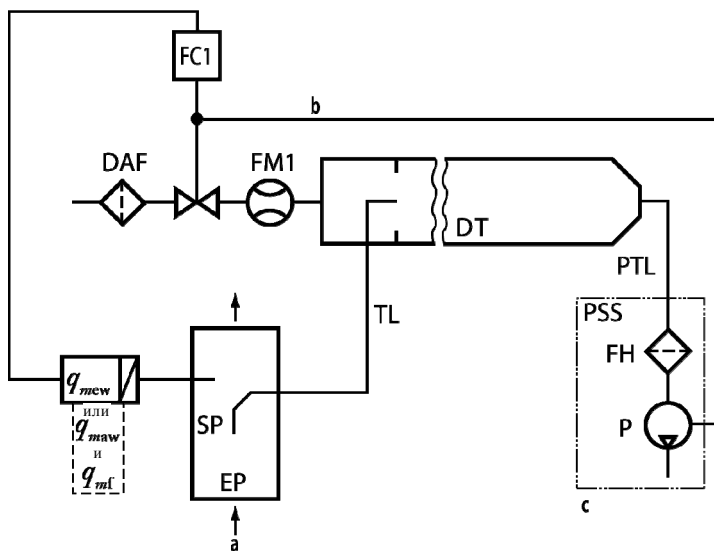
Как показано на рисунке 9.2, первичный отработавший газ или первичный разбавленный поток перемещается из отводящей выпу-

ской трубы EP или из CVS, соответственно, в туннель для разбавления DT через пробоотборник SP и переходную трубу TL. Общий поток, проходящий через туннель, корректируется при помощи регулятора потока пробоотборного насоса P системы отбора проб твердых частиц (PSS). Для пропорционального отбора проб первичных отработавших газов разбавленный воздушный поток контролируется регулятором потока FC1, в котором в качестве сигналов для требуемого разделения отработавших газов могут использоваться значения q_{mew} (расход потока отработавших газов по массе на влажной основе) или q_{maw} (расход потока всасываемого воздуха по массе на влажной основе) и q_{mf} (расход потока топлива по массе).

Поток пробы в туннель для разбавления DT представляет собой разность общего потока и потока разбавляющего воздуха. Расход потока разбавляющего воздуха измеряется с помощью устройства для измерения потока FM1, а расход общего потока – с помощью устройства для измерения потока конкретной системы отбора проб. Коэффициент разбавления рассчитывается по этим двум показателям расхода потока. При отборе проб с постоянным соотношением (коэффициентом) разбавления первичных или разбавленных отработавших газов и потока отработавших газов (например, вторичное разбавление для отбора проб ТЧ) расход потока разбавляющего воздуха обычно является постоянным и контролируется регулятором потока FC1 либо насосом для перекачки разбавляющего воздуха.

Рис. 9.2

Схематическое изображение системы с частичным разбавлением потока (тип общего отбора проб)



- a – отработавший газ из двигателя или первичный разбавленный поток;
- b – факультативно;

с – отбор проб ТЧ.

Пояснения к рис. 9.2:

- DAF – Фильтр разбавляющего воздуха – разбавляющий воздух (окружающий воздух, синтетический воздух или азот) фильтруется при помощи высокоэффективного воздушного фильтра для ТЧ (HEPA).
- DT – Туннель для разбавления или система вторичного разбавления.
- EP – Отводящая выпускная труба или система первичного разбавления.
- FC1 – Регулятор потока.
- FH – Фильтродержатель.
- FM1 – Устройство для измерения потока, при помощи которого измеряется расход потока разбавляющего воздуха.
- P – Пробоотборный насос.
- PSS – Система отбора проб ТЧ.
- PTL – Переходная труба для ТЧ.
- SP – Устройство для отбора проб первичных или разбавленных отработавших газов.
- TL – Переходная труба.

Расходы потока по массе, применимые только для пропорционального отбора проб первичных отработавших газов PFD:

- q_{mew} – Расход потока отработавших газов по массе на влажной основе.
- q_{maw} – Расход потока всасываемого воздуха по массе на влажной основе.
- q_{mf} – Расход потока топлива по массе.

9.2.3.2 Разбавление

Температура разбавителей (окружающего воздуха, синтетического воздуха или азота, как указано в пункте 9.2.1) поддерживается в диапазоне 293–325 К (20–52°C) в непосредственной близости от входа в туннель для разбавления.

Допускается повторное осушение разбавляющего воздуха до поступления его в систему разбавления. Система с частичным разбавлением потока должна быть сконструирована таким образом, чтобы можно было извлечь из потока отработавших газов двигателя пропорциональную пробу первичных отработавших газов в целях учета колебаний расхода потока отработавших газов и ввести в данную пробу разбавляющий воздух для обеспечения на испытательном фильтре температуры, предписанной в пункте 9.3.3.4.3. В этой связи крайне важно определить коэффициент разбавления с

точностью, которая соответствовала бы требованиям, указанным в пункте 8.1.8.6.1.

Для обеспечения измерения потока в соответствии с измеренной концентрацией либо не должно допускаться образования водного конденсата между местом нахождения пробоотборника и входным отверстием расходомера в туннеле для разбавления, либо водный конденсат должен допускаться с измерением влажности и на входе в расходомер. Для предотвращения образования водного конденсата система PFD должна нагреваться либо изолироваться. Образование водного конденсата должно предотвращаться по всей длине туннеля для разбавления.

Минимальный коэффициент разбавления должен составлять в пределах от 5:1 до 7:1 с учетом максимального расхода потока отработавших газов двигателя в рамках цикла испытания либо интервала испытания.

Время прохождения через систему должно составлять 0,5–5 секунд с момента введения разбавителя в фильтродержатель (фильтродержатели).

Для определения массы твердых частиц требуются система отбора проб твердых частиц, фильтр для отбора проб твердых частиц, гравиметрические весы и камера для взвешивания с регулируемой температурой и влажностью.

9.2.3.3 Применимость

Для отбора пропорциональной пробы первичных отработавших газов из любой партии либо для непрерывного отбора проб ТЧ или газообразных выбросов в любом переходном рабочем цикле, любом устойчивом рабочем цикле или любом ступенчатом рабочем цикле может использоваться PFD.

Данная система может использоваться также в случае разбавленных ранее отработавших газов, в которых в соответствии с постоянным коэффициентом разбавления уже разбавлен пропорциональный поток (см. рис. 9.2). Таким образом производится вторичное разбавление через туннель для CVS с целью получения необходимого суммарного коэффициента разбавления для отбора проб ТЧ.

9.2.3.4 Калибровка

Аспекты калибровки PFD для извлечения пропорциональной пробы из первичных отработавших газов рассматриваются в пункте 8.1.8.6.

9.3 Процедуры отбора проб

9.3.1 Общие требования относительно отбора проб

9.3.1.1 Конструкция и изготовление пробника

Пробник – это первый элемент в системе отбора проб. Он вводится в поток первичных или разбавленных отработавших газов для извлечения пробы таким образом, чтобы его внутренняя и внешняя

поверхности соприкасались с отработавшими газами. Проба передается из пробника в переходную трубу.

Внутренние поверхности пробоотборников изготавливаются из нержавеющей стали либо – в случае отбора проб первичных отработавших газов – из химически неактивного материала, способного выдерживать температуры первичных отработавших газов. Пробоотборники должны устанавливаться в тех местах, где смешиваются составные элементы, создавая таким образом среднюю концентрацию пробы, и где сведено к минимуму взаимодействие с другими пробниками. Рекомендуется оградить все пробники от воздействия пограничных слоев, воздушных потоков и турбулентности, особенно вблизи выходного отверстия выпускной трубы, через которую выводятся первичные отработавшие газы, где может произойти их непреднамеренное разбавление. Продувка или обратное промывание одного пробника не должны оказывать воздействие на другой пробник в ходе испытания. Для извлечения пробы более чем одного составного элемента может использоваться единый пробник, если он соответствует всем техническим требованиям относительно каждого составного элемента.

9.3.1.2 Переходные трубы

Длина переходных труб, через которые извлеченная проба передается из пробника в анализатор, средство для хранения или систему разбавления, должна быть сведена к минимуму путем размещения анализаторов, средств для хранения и систем разбавления как можно ближе к пробникам. Число изгибов в переходных трубах должно быть минимальным, а радиус любого неизбежного изгиба должен быть максимальным.

9.3.1.3 Методы отбора проб

В случае непрерывного отбора проб и отбора проб из партии, о которых упоминалось в пункте 7.2, применяются следующие требования:

- а) При извлечении пробы в условиях постоянного расхода потока эта проба должна передаваться также в условиях постоянного расхода потока.
- б) При извлечении пробы в условиях изменяющегося расхода потока расход потока пробы должен изменяться пропорционально изменяющемуся расходу потока.
- в) Достоверность пропорционального отбора проб должна быть подтверждена в соответствии с пунктом 8.2.1.

9.3.2 Отбор проб газа

9.3.2.1 Пробоотборники

Для отбора проб газообразных выбросов используются пробоотборники либо с одним отверстием, либо с несколькими отверстиями. Пробники могут быть направлены в любом направлении по отношению к потоку первичных или разбавленных отработавших га-

зов. В случае некоторых пробников температуры проб регулируются следующим образом:

- a) в случае пробников, извлекающих NO_x из разбавленных отработавших газов, температура стенок пробника должна контролироваться для недопущения образования водного конденсата;
- b) в случае пробников, извлекающих углеводороды из разбавленных отработавших газов, температуру стенок пробоотборника рекомендуется поддерживать на уровне приблизительно $190\text{ }^\circ\text{C}$ для сведения к минимуму вероятности появления примесей.

9.3.2.2 Переходные трубы

Должны использоваться переходные трубы, у которых внутренние поверхности изготовлены из нержавеющей стали (PTFE, вайтон (VitonTM)) или любого другого материала с более высокими характеристиками отбора проб выбросов. Должен использоваться химически неактивный материал, способный выдерживать температуры отработавших газов. Разные фильтры могут использоваться в том случае, если сам фильтр и его держатели соответствуют таким же требованиям относительно температуры, как и переходные трубы, а именно:

- a) В случае переходных труб для NO_x , находящихся перед либо преобразователем, преобразующим NO_2 в NO и соответствующим техническим требованиям, изложенным в пункте 8.1.11.5, либо охладителем, соответствующим техническим требованиям, изложенным в пункте 8.1.11.4, должна поддерживаться температура пробы, которая препятствует образованию водного конденсата.
- b) В случае переходных труб для ТНС должны соблюдаться допуски по температуре стенок на всей длине трубы (191 ± 11) $^\circ\text{C}$. При отборе проб первичных отработавших газов непосредственно к пробнику может быть подсоединена неподогреваемая, изолированная переходная труба. Длина и изоляция переходной трубы должна быть такой, чтобы наибольшая ожидаемая температура первичных отработавших газов уменьшалась до показателя не менее $191\text{ }^\circ\text{C}$, измеряемого на выходе переходной трубы. В случае отбора разбавленных проб допускается наличие переходной зоны между пробником и переходной трубой длиной до 0,92 м для обеспечения температуры стенок на уровне (191 ± 11) $^\circ\text{C}$.

9.3.2.3 Элементы кондиционирования пробы

9.3.2.3.1 Сушилki для проб

9.3.2.3.1.1 Требования

Приборы, используемые для устранения влаги, должны соответствовать минимальным требованиям, изложенным в нижеследующем пункте. В уравнении использовано содержание влаги, соответствующее 0,8% по объему H_2O (A.8–14).

При наибольшей ожидаемой концентрации водяных паров (H_m) метод удаления влаги должен поддерживать влажность CLD на уровне ≤ 5 г воды/кг сухого воздуха (или приблизительно 0,8% объема H_2O), что соответствует относительной влажности 100% при 3,9 °C и 101,3 кПа. Данный показатель влажности также эквивалентен относительной влажности примерно 25% при 25 °C и 101,3 кПа. Это можно подтвердить путем замера температуры на выходе термического влагопоглотителя или путем измерения влажности в точке, находящейся непосредственно перед CLD.

9.3.2.3.1.2 Допустимый тип сушилок для проб и процедура оценки влагосодержания после использования сушилки.

Может использоваться любой из типов сушилок для проб, описанных в настоящем пункте и предназначенных для снижения воздействия воды на измерения газообразных выбросов.

- a) Если используется сушилка с осмотической мембраной, установленной перед любым газоанализатором или средством для хранения, то она должна соответствовать техническим требованиям относительно температуры, изложенным в пункте 9.3.2.2. Должно осуществляться наблюдение за точкой росы (T_{dew}) и абсолютным давлением (p_{total}) на выходе из сушилки с осмотической мембраной. Количество воды рассчитывается в соответствии с указаниями, содержащимися в приложениях А.7–А.8, посредством использования непрерывно регистрируемых значений T_{dew} и p_{total} или их пиковых значений, фиксируемых в ходе испытания, либо их предельных установочных точек. Если непосредственных измерений не проводится, то номинальное значение p_{total} определяется по наименьшему абсолютному давлению в сушилке, ожидаемому в ходе испытания.
- b) Нельзя использовать термальный охладитель на входе в систему измерения ТНС, предназначенный для двигателей с воспламенением от сжатия. Если используется термальный охладитель на входе в преобразователь, преобразующий NO_2 в NO , либо в системе отбора проб без преобразователя, преобразующего NO_2 в NO , то этот охладитель должен соответствовать требованиям проверки на предмет снижения эффективности по NO_2 , указанной в пункте 8.1.11.4. Должно осуществляться наблюдение за точкой росы (T_{dew}) и абсолютным давлением (p_{total}) на выходе из термального охладителя. Количество воды рассчитывается в соответствии с указаниями, содержащимися в приложениях А.7–А.8, посредством использования непрерывно регистрируемых значений T_{dew} и p_{total} или их пиковых значений, фиксируемых в ходе испытания, либо их предельных установочных точек. Если непосредственных измерений не проводится, то номинальное значение p_{total} определяется по наименьшему абсолютному давлению в термальном охладителе, ожидаемому в ходе испытания. Если есть основания для определения предположительной степени насыщения в термальном охладителе, то можно рассчитать T_{dew} на основе известной эффективности охладителя и $T_{chiller}$

на основе непрерывного наблюдения за температурой охладителя. Если постоянной регистрации значений T_{chiller} не производится, то в качестве постоянного значения для определения постоянного количества воды в соответствии с приложениями А.7–А.8 в ходе испытания может использоваться пиковое значение, фиксируемое в ходе испытания, либо предельная установочная точка. Если есть основания предполагать, что T_{chiller} равняется T_{dew} , то в соответствии с приложениями А.7–А.8 вместо T_{dew} может использоваться T_{chiller} . Если есть основания для определения предположительного постоянного смещения по температуре между T_{chiller} и T_{dew} , обусловленного подогреванием известного и установленного количества пробы между выходным отверстием охладителя и местом измерения температуры, то это предполагаемое значение смещения по температуре может учитываться в качестве отдельного фактора в расчетах выбросов. Достоверность любых допущений, приемлемых в силу настоящего пункта, должна быть подтверждена соответствующим техническим анализом или соответствующими данными.

9.3.2.3.2 Пробоотборные насосы

Должны использоваться пробоотборные насосы перед анализатором или средством для хранения любого газа. Должны использоваться пробоотборные насосы, внутренние поверхности которых изготовлены из нержавеющей стали, PTFE либо любого другого материала с более эффективными характеристиками по отбору проб выбросов. В случае некоторых пробоотборных насосов температура контролируется следующим образом:

- a) Если используется насос для отбора проб NO_x перед либо преобразователем, преобразующим NO_2 в NO и соответствующим пункту 8.1.11.5, либо охладителем, соответствующим пункту 8.1.11.4, то он должен подогреваться для недопущения образования водного конденсата.
- b) Если используется насос для отбора проб ТНС анализатора или средства для хранения ТНС, то его внутренние поверхности должны подогреваться с допуском $(191 \pm 11)^\circ\text{C}$.

9.3.2.4 Средства для хранения проб

В случае отбора проб в мешок газ должен храниться в достаточно чистых емкостях, которые по крайней мере не выделяют газ или являются газонепроницаемыми. Для определения приемлемых пределов чистоты и проницаемости средств для хранения используется квалифицированная инженерная оценка. Емкость в целях очистки может подвергаться неоднократной продувке и опорожнению, а также нагреванию. Должна использоваться гибкая емкость (как, например, мешок) в условиях поддержания контроля за температурой либо жесткая емкость с контролируемой температурой, которая первоначально была опорожнена либо объем которой может вытесняться (как, например, устройство с поршневым цилиндром). Должны использоваться емкости, соответствующие техническим требованиям, приведенным в нижеследующей таблице 9.1.

Таблица 9.1

Материалы для изготовления емкости, предназначенной для отбора газообразных проб из партии

CO, CO ₂ , O ₂ , CH ₄ , C ₂ H ₆ , C ₃ H ₈ , NO, NO ₂ ¹	поливинилфторид (ПВФ) ² , например тефлар, поливинилиденфторид ² , например кинар, политетрафторэтилен ³ , например тефлон, или нержавеющая сталь ³
THC, NMHC	политетрафторэтилен ⁴ или нержавеющая сталь ⁴

¹ При условии, что в емкости, предназначенной для хранения, исключена возможность образования водного конденсата.

² До 40 °С.

³ До 202 °С.

⁴ При (191 ± 11) °С.

9.3.3 Отбор проб ТЧ

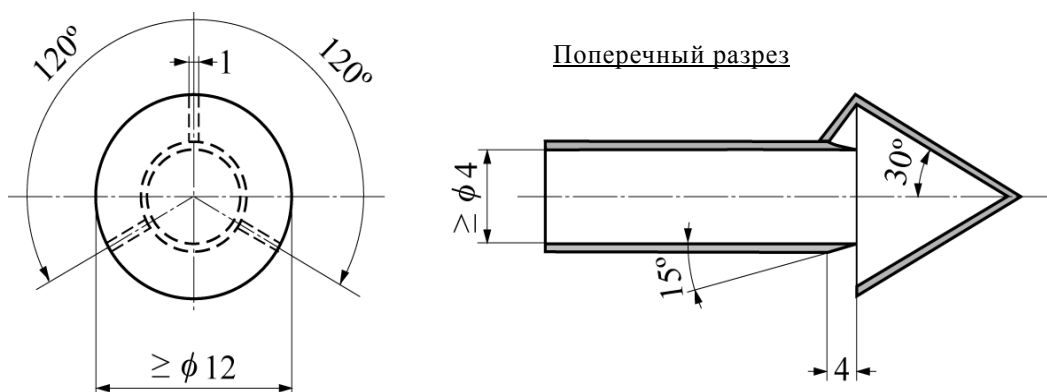
9.3.3.1 Пробоотборники

Должны использоваться пробники для ТЧ с единственным отверстием на концевой части. Пробники для ТЧ должны быть направлены непосредственно на напорную сторону.

Пробник для ТЧ может быть защищен колпачком, соответствующим требованиям, указанным на рис. 9.3. В этом случае не должен использоваться предварительный сепаратор, описанный в пункте 9.3.3.3.

Рис. 9.3

Схема пробоотборника с конусообразным предварительным сепаратором



9.3.3.2 Переходные трубы

Для сведения к минимуму температурных различий между переходными трубами и составными элементами отработавших газов рекомендуется использовать изолированные или нагреваемые переходные трубы либо теплоизоляционное ограждение. Должны использоваться переходные трубы, изготовленные из материалов, которые не вступают в химическую реакцию с ТЧ и способны проводить электричество на внутренних поверхностях. В случае ТЧ рекомендуется использовать переходные трубы из нержавеющей ста-

ли; любой материал, используемый помимо нержавеющей стали, должен соответствовать таким же требованиям к отбору проб, как и нержавеющая сталь. Внутренняя поверхность переходных труб для ТЧ должна быть заземлена.

9.3.3.3 Предварительный сепаратор

Для изъятия твердых частиц крупного диаметра допускается использование предварительного сепаратора для ТЧ, который устанавливается в системе разбавления непосредственно перед фильтродержателем. Допускается использование только одного предварительного сепаратора. Если применяется конусообразный пробник (см. рис. 9.3), то использовать предварительный сепаратор запрещается.

Предварительный сепаратор для ТЧ может быть либо инерционным импактором либо циклонным сепаратором. Он должен быть изготовлен из нержавеющей стали. Предварительный сепаратор должен быть рассчитан на изъятие не менее 50% ТЧ при аэродинамическом диаметре 10 мкм и не более 1% ТЧ при аэродинамическом диаметре 1 мкм в диапазоне расхода потока, в котором он используется. Выходное отверстие предварительного сепаратора должно быть конфигурировано при помощи средства, позволяющего обходить любой фильтр для отбора проб ТЧ, с тем чтобы поток, проходящий через предварительный сепаратор, можно было стабилизировать до начала испытания. Фильтр для отбора проб ТЧ должен устанавливаться в пределах 75 см от выходного отверстия предварительного сепаратора.

9.3.3.4 Пробоотборный фильтр

Отбор проб разбавленных отработавших газов производится с помощью фильтра, который должен отвечать требованиям пунктов 9.3.3.4.1–9.3.3.4.4 в ходе всей последовательности проведения испытания.

9.3.3.4.1 Технические требования к фильтру

Фильтры всех типов должны иметь коэффициент улавливания частиц DOP (диоктилфталата) диаметром 0,3 мкм не менее 99,7%. Для доказательства соответствия этому требованию могут использоваться измерения параметров пробоотборного фильтра, произведенные изготовителем и отраженные в характеристиках продукции. Фильтр должен:

- a) либо быть изготовлен из стекловолокна с фторуглеродным покрытием (PTFE),
- b) либо иметь мембрану с фторуглеродным покрытием (PTFE).

Если предполагаемая масса нетто ТЧ на фильтре превышает 400 мкг, то может использоваться фильтр с минимальным первоначальным коэффициентом улавливания 98%.

9.3.3.4.2 Размер фильтра

Номинальный диаметр фильтра должен составлять 46,50 мм ± 0,6 мм.

- 9.3.3.4.3 Разбавление и регулирование температуры проб ТЧ
- Пробы ТЧ разбавляются по меньшей мере один раз на входе в переходные трубы в случае системы CVS и на выходе из них в случае системы PFD (см. пункт 9.3.3.2, касающийся переходных труб). Температура пробы регулируется с допуском $(47 \pm 5) ^\circ\text{C}$ с измерением ее в любом месте в пределах 200 мм от входа в средство для хранения ТЧ либо 200 мм от выхода из него. Проба ТЧ подлежит нагреванию или охлаждению главным образом в соответствии с условиями разбавления, указанными в пункте 9.2.1 а).
- 9.3.3.4.4 Скорость прохождения через фильтрующую поверхность
- Скорость прохождения через фильтрующую поверхность должна составлять 0,90–1,00 м/с, причем выходить за пределы этого диапазона может менее 5% регистрируемых значений потока. Если общая масса ТЧ превышает 400 мкг, то скорость прохождения через фильтрующую поверхность может быть уменьшена. Эта скорость рассчитывается посредством деления объемного расхода потока пробы при соответствующих значениях давления перед фильтром и температуры фильтрующей поверхности на значение экспонируемой зоны фильтра. Если падение давления на отрезке от пробоотборника для ТЧ до фильтра составляет менее 2 кПа, то в качестве значения давления перед фильтром используется давление в выпускном трубопроводе или в туннеле CVS.
- 9.3.3.4.5 Фильтродержатель
- Для сведения к минимуму турбулентного осаждения и для равномерного распределения ТЧ на фильтре используется конус с углом расширения в $12,5^\circ$ (от центра), обеспечивающий переход от внутреннего диаметра переходной трубы к внешнему диаметру фильтрующей поверхности. Для этого перехода должна использоваться нержавеющая сталь.
- 9.3.4 Среда стабилизации и взвешивания ТЧ для гравиметрического анализа
- 9.3.4.1 Среда для гравиметрического анализа
- В настоящем разделе описаны две среды, требующиеся для стабилизации и взвешивания ТЧ с целью проведения гравиметрического анализа, а именно: среда стабилизации ТЧ, в которой хранятся фильтры до взвешивания, и среда взвешивания, в которой находятся весы. Эти две среды могут быть расположены в общем пространстве.
- Как в среде для стабилизации, так и в среде взвешивания не должно находиться таких внешних примесей, как пыль, аэрозоль или малолетучие материалы, способные проникать в пробы ТЧ.
- 9.3.4.2 Чистота
- Чистота среды стабилизации ТЧ проверяется с использованием эталонных фильтров, как это указано в пункте 8.1.12.1.4.

9.3.4.3 Температура в камере

Температура в камере (или помещении), где осуществляется кондиционирование и взвешивание фильтров для твердых частиц, должна поддерживаться на уровне $22\text{ °C} \pm 1\text{ °C}$ в течение всего времени кондиционирования и взвешивания фильтра. Влажность должна поддерживаться на уровне точки росы $9,5\text{ °C} \pm 1\text{ °C}$ и относительной влажности $45\% \pm 8\%$. Если стабилизация и взвешивание производятся в различных средах, то среда стабилизации должна поддерживаться с допуском $22\text{ °C} \pm 3\text{ °C}$.

9.3.4.4 Проверка внешних условий

При использовании измерительной аппаратуры, соответствующей техническим требованиям, указанным в пункте 9.4, проверяется обеспечение следующих внешних условий:

- a) Должны регистрироваться точка росы и окружающая температура. Эти значения используются для определения того, было ли обеспечено соответствие среды стабилизации и среды взвешивания допускам, указанным в пункте 9.3.4.3 настоящего раздела, по крайней мере за 60 минут до взвешивания фильтров.
- b) В среде взвешивания непрерывно регистрируется атмосферное давление. Одна из приемлемых альтернатив состоит в использовании барометра, позволяющего измерять атмосферное давление за пределами среды взвешивания, при условии, что атмосферное давление в конечном счете во всех случаях не выходит за пределы ± 100 Па общего атмосферного давления. При взвешивании каждой пробы ТЧ должно быть обеспечено средство, позволяющее регистрировать самое последнее значение атмосферного давления. Это значение используется для корректировки по статистическому давлению ТЧ, упомянутой в пункте 8.1.12.2.

9.3.4.5 Установка весов

Весы устанавливаются следующим образом:

- a) Они должны быть установлены на платформе с виброизоляцией для изолирования их от внешнего шума и вибрации.
- b) Они должны быть защищены от конвекционного воздушного потока заземленным токорассеивающим экраном.

9.3.4.6 Статический разряд

В зоне нахождения весов статический разряд должен быть сведен к минимуму следующим образом:

- a) Весы заземляются.
- b) Если пробы ТЧ отбираются вручную, то используются пинцеты из нержавеющей стали.
- c) Пинцеты должны заземляться при помощи заземляющего браслета, либо же оператор должен использовать заземляющий браслет таким образом, чтобы он был заземлен на общей основе с весами.

- d) Для устранения статического разряда с проб ТЧ должен использоваться нейтрализатор статического электричества, заземленный на общей основе с весами.

9.4 Измерительное оборудование

9.4.1 Введение

9.4.1.1 Область применения

В настоящем пункте указаны требования к измерительным приборам и соответствующим системам, имеющим отношение к испытаниям на выбросы. К числу таких приборов относится лабораторное оборудование для измерения параметров двигателя, окружающих условий, параметров потока и концентраций выбросов (первичных или разбавленных).

9.4.1.2 Типы приборов

Любой прибор, упомянутый в настоящем приложении гтп, используется в соответствии с описанием, содержащимся в самом приложении гтп (см. таблицу 8.2, где указаны количественные измерения, производящиеся при помощи этих приборов). Во всех случаях, когда какой-либо из приборов, упомянутых в настоящем приложении гтп, используется не указанным в гтп образом либо когда вместо этого прибора используется другой прибор, применяются положения об эквивалентности, предусмотренные в пункте 5.1.3. Если для проведения какого-либо конкретного измерения указывается более одного прибора, то один из этих приборов идентифицируется органом, предоставляющим официальное утверждение типа, по запросу в качестве эталонного для доказательства того, что альтернативная процедура эквивалентна указанной процедуре.

9.4.1.3 Резервные системы

С предварительного согласия органа, предоставляющего официальное утверждение или проводящего сертификацию, в случае всех измерительных приборов, описанных в настоящем пункте, могут использоваться данные, полученные из многих приборов для расчета результатов по единому испытанию. Результаты всех измерений регистрируются, и первичные данные сохраняются в соответствии с пунктом 5.3. Это требование действует независимо от того, используются ли на самом деле результаты этих изменений в расчетах.

9.4.2 Регистрация и проверка данных

Испытательная система должна быть в состоянии обновлять данные, регистрировать данные и проверять системы, срабатывающие по запросу оператора, динамометр, пробоотборное оборудование и измерительные приборы. Должны использоваться такие системы сбора и проверки данных, которые могут осуществлять регистрацию с минимальными частотами, указанными в таблице 9.2 (эта таблица не применяется при проведении испытаний в дискретном режиме).

Таблица 9.2

Минимальные частоты регистрации и проверки данных

<i>Применимый раздел протокола испытания</i>	<i>Измеренные значения</i>	<i>Минимальная частота управления и проверки</i>	<i>Минимальная частота регистрации</i>
7.6	Частота вращения и крутящий момент с поступательным картографическим отображением характеристик двигателя	1 Гц	1 среднее значение на этап
7.6	Увеличение частоты вращения и крутящего момента двигателя с картографическим отображением характеристик двигателя	5 Гц	1 Гц в среднем
7.8.3	Исходные значения частоты вращения и крутящего момента и их значения обратной связи в переходном рабочем цикле	5 Гц	1 Гц в среднем
7.8.2	Исходные значения частоты вращения и крутящего момента и их значения обратной связи в устойчивом и ступенчатом рабочих циклах	1 Гц	1 Гц
7.3	Непрерывные концентрации первичных газов в анализаторе	Не определены	1 Гц
7.3	Непрерывные концентрации разбавленных газов в анализаторе	Не определены	1 Гц
7.3	Концентрации первичных или разбавленных проб в анализаторе при отборе из партии	Не определены	1 среднее значение на интервал испытаний
7.6 8.2.1	Расход потока разбавленных отработавших газов при CVS с теплообменником, устанавливаемым перед прибором для измерения потока	Не определен	1 Гц
7.6 8.2.1	Расход потока разбавленных отработавших газов при CVS без теплообменника, устанавливаемого перед прибором для измерения расхода	5 Гц	1 Гц в среднем
7.6 8.2.1	Расход потока всасываемого воздуха или отработавших газов (для измерения первичных газов в переходном цикле)	Не определен	1 Гц в среднем
7.6 8.2.1	Разбавляющий воздух при активном регулировании	5 Гц	1 Гц в среднем
7.6 8.2.1	Поток проб при CVS с теплообменником	1 Гц	1 Гц
7.6 8.2.1	Поток проб при CVS без теплообменника	5 Гц	1 Гц в среднем

9.4.3 Эксплуатационные характеристики измерительных приборов

9.4.3.1 Обзор

Испытательная система в целом должна соответствовать всем применимым критериям в отношении калибровок, проверок и достоверности испытаний, указанных в пункте 8.1, включая требования о проверке на линейность, упомянутой в пунктах 8.1.4 и 8.2. Приборы должны соответствовать техническим требованиям, указанным в таблице 9.2, по всем диапазонам, подлежащим использованию в ходе испытания. Кроме того, должна сохраняться любая документация, поступившая от изготовителей приборов и указываю-

щая, что приборы соответствуют техническим требованиям, перечисленным в таблице 9.2.

9.4.3.2 Требования к компонентам

В таблице 9.3 изложены технические требования к датчикам крутящего момента, частоты вращения и давления, датчикам температуры и точки росы, а также к другим приборам. Вся система измерения этих физических и/или химических количеств должна соответствовать требованиям о проверке на линейность, указанным в пункте 8.1.4. В случае измерения газообразных выбросов могут использоваться анализаторы с алгоритмами корректировки, являющимися функциями других измеренных газообразных компонентов, и с характеристиками топлива, предусмотренными для конкретного испытания двигателя. Любой алгоритм корректировки должен обеспечивать только корректировку смещения без какого-либо увеличения (т.е. без искажения).

Таблица 9.3

Рекомендованные рабочие характеристики измерительного оборудования

Измерительный прибор	Обозначение измеренного количества	Время восстановления всей системы	Частота обновления регистрируемых значений	Точность ^a	Воспроизводимость ^a
Датчик частоты вращения двигателя	<i>n</i>	1 с	1 Гц в среднем	2,0% от pt. или 0,5% от max.	1,0% от pt. или 0,25% от max.
Датчик крутящего момента двигателя	<i>T</i>	1 с	1 Гц в среднем	2,0% от pt. или 1,0% от max.	1,0% от pt. или 0,5% от max.
Измеритель расхода топлива (топливомер суммарного запаса топлива)		5 с (данные отсутствуют)	1 Гц (данные отсутствуют)	2,0% от pt. или 1,5% от max.	1,0% от pt. или 0,75% от max.
Измеритель всех разбавленных отработавших газов (CVS) (с теплообменником, установленным перед измерителем)		1 с (5 с)	1 Гц в среднем (1 Гц)	2,0% от pt. или 1,5% от max.	1,0% от pt. или 0,75% от max.
Расходомеры потоков разбавляющего воздуха, всасываемого воздуха, отработавших газов и проб		1 с	1 Гц в среднем с частотой отбора проб 5 Гц	2,5% от pt. или 1,5% от max.	1,25% от pt. или 0,75% от max.
Непрерывно функционирующий анализатор первичного газа	<i>x</i>	2,5 с	2 Гц	2,0% от pt. или 2,0% от meas.	1,0% от pt. или 1,0% от meas.
Непрерывно функционирующий анализатор разбавленного газа	<i>x</i>	5 с	1 Гц	2,0% от pt. или 2,0% от meas.	1,0% от pt. или 1,0% от meas.
Непрерывно функционирующий газоанализатор	<i>x</i>	5 с	1 Гц	2,0% от pt. или 2,0% от meas.	1,0% от pt. или 1,0% от meas.

Измерительный прибор	Обозначение измеренного количества	Время восстановления всей системы	Частота обновления регистрируемых значений	Точность ^a	Воспроизводимость ^a
Анализатор проб газа, отбираемых из партии	x	данные отсутствуют	данные отсутствуют	2,0% от pt. или 2,0% от meas.	1,0% от pt. или 1,0% от meas.
Гравиметрические весы для ТЧ	m_{PM}	данные отсутствуют	данные отсутствуют	См. 9.4.11	0,5 мкг
Инерционные весы для ТЧ	m_{PM}	5 с	1 Гц	2,0% от pt. или 2,0% от meas.	1,0% от pt. или 1,0% от meas.

^a Точность и воспроизводимость определяются при помощи одних и тех же собранных данных, как указано в пункте 9.4.3, и основываются на абсолютных значениях. "pt." – это общее среднее значение, ожидаемое в качестве предельного выброса; "max." – это пиковое значение, ожидаемое при ограниченном уровне выбросов в рабочем цикле, а не максимальный диапазон работы прибора; "meas." – это реальное среднее значение, измеренное в рабочем цикле.

9.4.4 Измерение параметров двигателя и условий окружающей среды

9.4.4.1 Датчики частоты вращения и крутящего момента

9.4.4.1.1 Применение

Приборы для измерения полной работы и выхода работы двигателя должны соответствовать техническим требованиям, перечисленным в настоящем пункте. Рекомендуется использовать датчики, измерительные преобразователи и расходомеры, соответствующие техническим требованиям, указанным в таблице 9.3. Общие системы измерения полной работы и выхода работы должны соответствовать требованиям о проверке на линейность, перечисленным в пункте 8.1.4.

9.4.4.1.2 Работа на валу

Работа и мощность рассчитываются на основе выходных показателей датчиков частоты вращения и крутящего момента в соответствии с пунктом 9.4.4.1. Общие системы измерения частоты вращения и крутящего момента должны соответствовать требованиям относительно калибровки и проверки, изложенным в пунктах 8.1.7 и 8.1.4.

Должна обеспечиваться компенсация крутящего момента, создаваемого инерцией таких элементов ускорения и замедления, подсоединенных к маховому колесу, как вал трансмиссии и барабан динамометра.

9.4.4.2 Датчики давления, датчики температуры и датчики точки росы

Общие системы измерения давления, температуры и точки росы должны соответствовать требованиям о калибровке, указанным в пункте 8.1.7.

Датчики давления должны быть расположены в среде с контролируемой температурой либо же должны компенсировать температурные изменения в их предполагаемом рабочем диапазоне. Мате-

риалы, используемые для изготовления датчиков, должны быть совместимы с измеряемой жидкостью.

9.4.5 Измерения, связанные с потоком

В случае расходомера любого типа (предназначенного для топлива, всасываемого воздуха, первичного отработавшего газа, разбавленного отработавшего газа, пробы) поток при необходимости должен кондиционироваться для недопущения воздействия воздушных потоков, турбулентности, циркуляционного движения или пульсации потока на точность измерительного прибора и воспроизводимость результатов. В случае некоторых измерительных приборов это можно обеспечить посредством использования прямых труб достаточной длины (например, длины, равняющейся по меньшей мере 10 диаметрам трубы) либо посредством использования специально сконструированных колен трубы, выпрямляющих пластин, сужающих устройств (или глушителей пневматической пульсации, предназначенных для измерителей расхода топлива), с тем чтобы создать устойчивый и предсказуемый скоростной режим на выходе из расходомера.

9.4.5.1 Расходомер для топлива

Общая система измерения потока топлива должна соответствовать требованиям о калибровке, изложенным в пункте 8.1.8.1. В ходе любого измерения потока топлива должно учитываться любое топливо, проходящее в обход двигателя или возвращающееся из двигателя в топливный бак.

9.4.5.2 Измеритель потока всасываемого воздуха

Общая система измерения потока всасываемого воздуха должна соответствовать требованиям о калибровке, изложенным в пункте 8.1.8.2.

9.4.5.3 Расходомер для первичных отработавших газов

9.4.5.3.1 Требования к элементам

Общая система измерения потока первичных отработавших газов должна соответствовать требованиям о линейности, изложенным в пункте 8.1.4. Любой расходомер для первичных отработавших газов должен быть сконструирован таким образом, чтобы он мог надлежащим образом компенсировать изменения термодинамических свойств первичных отработавших газов, жидкостей и структурных элементов.

9.4.5.3.2 Время срабатывания расходомера

В целях регулирования системы с частичным разбавлением потока для извлечения пропорциональной пробы первичного отработавшего газа требуется более оперативное срабатывание расходомера, чем это указано в таблице 9.2. В случае систем с частичным разбавлением потока, работающих в онлайн-режиме регулирования, время срабатывания расходомера должно соответствовать техническим требованиям, указанным в пункте 8.2.1.2.

9.4.5.3.3 Охлаждение отработавших газов

Охлаждение отработавших газов перед их поступлением в расходомер допускается с учетом следующих ограничений:

- a) Пробы ТЧ не должны отбираться на выходе из охлаждающего устройства.
- b) Если в результате охлаждения температура отработавших газов, составлявшая более 202 °С, понижается до уровня менее 180 °С, то на выходе из охлаждающего устройства не должны отбираться пробы NMHC.
- c) Если охлаждение приводит к образованию водного конденсата, то на выходе из охлаждающего устройства не должны отбираться пробы NO_x в тех случаях, когда охлаждающее устройство не соответствует требованиям о проверке функционирования, перечисленным в пункте 8.1.11.4.
- d) Если охлаждение приводит к образованию водного конденсата до того момента, когда поток поступает в расходомер, то значения T_{dew} и давление p_{total} измеряются на входе в расходомер. Эти значения используются при расчете выбросов в соответствии с приложениями А.7–А.8.

9.4.5.4 Расходомеры для разбавляющего воздуха и разбавленных отработавших газов

9.4.5.4.1 Применение

Мгновенный расход потока разбавленных отработавших газов или общий расход потока разбавленных отработавших газов за интервал испытания определяется с использованием расходомера для разбавленных отработавших газов. Расход потока первичных отработавших газов или общий расход потока первичных отработавших газов за интервал испытания может рассчитываться на основе разности значений, считываемых с расходомера для разбавленных отработавших газов и расходомера для разбавляющего воздуха.

9.4.5.4.2 Требования к элементам

Общая система измерения потока разбавленных отработавших газов должна соответствовать требованиям о калибровке и проверках, перечисленным в пунктах 8.1.8.4 и 8.1.8.5. Могут использоваться следующие расходомеры:

- a) В ходе отбора проб при постоянном объеме (CVS) из общего потока разбавленных отработавших газов могут использоваться одна трубка Вентури с критическим расходом (CFV) либо несколько трубок Вентури с критическим расходом, установленных параллельно, насос с объемным регулированием (PDP), трубка Вентури для дозвуковых потоков (SSV) или ультразвуковой расходомер (UFM). В сочетании с теплообменником, установленным перед прибором, CFV либо PDP будет также функционировать в качестве пассивного регулятора потока посредством поддержания постоянной температуры разбавленных отработавших газов в системе CVS.

- b) В случае системы с частичным разбавлением потока (PFD) может использоваться сочетание любого расходомера с любой системой активного регулирования потока для поддержания пропорциональности при отборе проб составных элементов отработавших газов. Для поддержания пропорциональности при отборе проб может регулироваться общий поток разбавленных отработавших газов либо один или более потоков проб, либо же сочетание этих видов регулирования потока.

В случае любой другой системы разбавления могут использоваться ламинарный элемент, ультразвуковой расходомер, трубка Вентури для дозвуковых потоков, трубка Вентури с критическим расходом или несколько трубок Вентури с критическим расходом, установленных параллельно, объемный расходомер, измеритель количества тепла, усредняющая трубка Пито или проволочный анемометр.

9.4.5.4.3 Охлаждение отработавших газов

Разбавленные отработавшие газы могут охлаждаться перед поступлением в расходомер для разбавленных газов при условии соблюдения следующих требований:

- a) Пробы ТЧ не должны отбираться на выходе из охлаждающего устройства.
- b) Если в результате охлаждения температура отработавших газов, составляющая более 202 °С, понижается до уровня менее 180 °С, то на выходе из охлаждающего устройства не должны отбираться пробы NMHC.
- c) Если охлаждение приводит к образованию водного конденсата, то на выходе из охлаждающего устройства не должны отбираться пробы NO_x в тех случаях, когда охлаждающее устройство не соответствует требованиям о проверке функционирования, перечисленным в пункте 8.1.11.4.
- d) Если охлаждение приводит к образованию водного конденсата до того момента, когда поток поступает в расходомер, то значения T_{dew} и давление p_{total} измеряются на входе в расходомер. Эти значения используются при расчете выбросов в соответствии с приложениями А.7–А.8.

9.4.5.5 Расходомер для проб при их отборе из партии

Расходомер для проб используется с целью определения расхода потока проб или общего расхода потока, из которого отбираются пробы в системе отбора проб из партии за какой-либо интервал испытания. Для расчета потока проб в туннеле для разбавления, например для измерения частично разбавленного потока ТЧ и измерения вторично разбавленного потока ТЧ, может быть использована разница в значениях, считываемых с двух расходомеров. Технические требования, касающиеся дифференцированного измерения потока для извлечения пропорциональной пробы первичных отработавших газов, содержатся в пункте 8.1.8.6.1, а технические тре-

бования относительно калибровки для дифференцированного измерения потока – в пункте 8.1.8.6.2.

Общая система расходомера для проб должна соответствовать требованиям о калибровке, приведенным в пункте 8.1.8.

9.4.5.6 Газовый смеситель

Для смешивания калибровочных газов может использоваться газовый смеситель.

Должен использоваться газосмеситель, который смешивает газы в соответствии с техническими требованиями, изложенными в пункте 9.5.1, и с учетом концентраций, ожидаемых в ходе испытания. Могут использоваться газосмесители критического потока, газосмесители с капиллярной трубкой или газосмесители с измерителем количества тепла. При необходимости делаются поправки на вязкость (если они не делаются внутренним программным обеспечением газосмесителя) для надлежащего обеспечения правильного смешивания газов. Система газового смесителя должна соответствовать требованиям проверки на линейность, изложенным в пункте 8.1.4.5. В факультативном порядке смеситель можно проверить с помощью прибора, который по своему характеру является линейным, например с помощью CLD с использованием газа NO. Чувствительность прибора регулируется с помощью поверочного газа, направляемого непосредственного в прибор. Газовый смеситель проверяется при заданных параметрах настройки, и номинальное значение сопоставляется с концентрацией, измеренной с помощью данного прибора.

9.4.6 Измерения CO и CO₂

Для измерения концентраций CO и CO₂ в первичных или разбавленных отработавших газах при отборе проб из партии либо при непрерывном отборе проб используется недисперсионный инфракрасный (NDIR) анализатор.

Основанная на NDIR система должна соответствовать требованиям о калибровке и проверках, приведенным в пункте 8.1.8.1.

9.4.7 Измерения содержания углеводорода

9.4.7.1 Плазменно-ионизационный детектор

9.4.7.1.1 Применение

Для изменения концентраций углеводорода в первичных или разбавленных отработавших газах либо при отборе проб из партии, либо при непрерывном отборе проб должен использоваться плазменно-ионизационный детектор (FID). Концентрации углеводорода определяются по углеродному числу 1 (C₁). Метановые и неметановые значения углеводорода определяются в соответствии с описанием, содержащимся в пункте 9.4.7.1.4. Нагреваемые анализаторы FID должны обеспечивать на всех поверхностях, подвергаемых воздействию выбросов, температуру на уровне 191 ± 11 °C.

- 9.4.7.1.2 Требования к элементам
- Основанная на FID система измерения THC или CH₄ должна соответствовать всем требованиям о проверках в контексте измерения содержания углеводорода, предусмотренного в пункте 8.1.10.
- 9.4.7.1.3 Топливо и воздух горелки FID
- Топливо и воздух горелки FID должны соответствовать техническим требованиям, приведенным в пункте 9.5.1. Топливо и воздух горелки FID не должны смешиваться перед поступлением в анализатор FID, с тем чтобы анализатор FID функционировал в условиях диффузионного горения, а не горения предварительно подготовленной смеси.
- 9.4.7.1.4 Метан
- При помощи анализаторов FID производится измерение общего количества углеводорода (THC). Для определения неметановых углеводородов (NMHC) содержание метана (CH₄) определяется при помощи либо отделителя неметановых фракций и анализатора FID, как указано в пункте 9.4.7.2, либо газового хроматографа, описанного в пункте 9.4.7.3. В случае анализатора FID, используемого для определения NMHC, его коэффициент чувствительности на CH₄ (RF_{CH_4}) определяется в соответствии с описанием, содержащимся в пункте 8.1.10.1. Расчеты, связанные с NMHC, описаны в приложениях А.7–А.8.
- 9.4.7.1.5 Допущение по метану
- Вместо измерения содержания метана допускается формулирование предположения о том, что 2% общего измеренного количества углеводорода приходится на метан, как это указано в приложениях А.7–А.8.
- 9.4.7.2 Отделитель неметановых фракций
- 9.4.7.2.1 Применение
- Для измерения содержания CH₄ при помощи анализатора FID может использоваться отделитель неметановых фракций. Отделитель неметановых фракций окисляет все неметановые углеводороды до CO₂ и H₂O. Отделитель неметановых фракций может использоваться в случае первичных или разбавленных отработавших газов при отборе проб из партии или при непрерывном отборе проб.
- 9.4.7.2.2 Эффективность системы
- Эффективность отделителя неметановых фракций определяется в соответствии с описанием, приведенном в пункте 8.1.10.3, и полученные результаты используются для расчета выбросов NMHC, упомянутых в приложениях А.7 и А.8.
- 9.4.7.2.3 Конфигурация
- Отделитель неметановых фракций конфигурируется с обходным контуром для проверки, указанной в пункте 8.1.10.3.

- 9.4.7.2.4 Оптимизация
- Отделитель неметановых фракций может оптимизироваться для максимального проникновения CH_4 и окисления всех других углеводородов. Проба может увлажняться и проба может разбавляться очищенным воздухом или кислородом (O_2) на входе в отделитель неметановых фракций с целью оптимизации его эксплуатационных свойств. Любое увлажнение или разбавление пробы должно учитываться в расчетах, связанных с выбросами.
- 9.4.7.3 Газовый хроматограф
- Применение: газовый хроматограф может использоваться для измерения концентраций CH_4 в разбавленных отработавших газах при отборе проб из партии. И хотя для измерения CH_4 , как это указано в пункте 9.4.7.2, может использоваться также отделитель неметановых фракций, для сопоставления с любой предлагаемой альтернативной процедурой измерения на основании пункта 5.1.3 должна использоваться эталонная процедура, основывающаяся на задействовании газового хроматографа.
- 9.4.8 Измерения содержания NO_x
- Для измерения содержания NO_x предусмотрено два измерительных прибора, причем каждый из них может использоваться при условии, что он соответствует критериям, указанным в пункте 9.4.8.1 или 9.4.8.2, соответственно. В качестве эталонной процедуры для сопоставления с любой предлагаемой альтернативной процедурой измерения на основании пункта 5.1.3 настоящего приложения должна использоваться процедура задействования хемилюминесцентного детектора.
- 9.4.8.1 Хемилюминесцентный детектор
- 9.4.8.1.1 Применение
- Хемилюминесцентный детектор (CLD) в сочетании с преобразователем, преобразующим NO_2 в NO , используется для измерения концентрации NO_x в первичных или разбавленных отработавших газах при отборе проб из партии или непрерывном отборе проб.
- 9.4.8.1.2 Требования к элементам
- Система, функционирующая на основе CLD, должна соответствовать требованиям проверки на сбой, упомянутой в пункте 8.1.11.1. Может использоваться нагреваемый или ненагреваемый CLD, а также CLD, функционирующий при атмосферном давлении либо в условиях вакуума.
- 9.4.8.1.3 Преобразователь, преобразующий NO_2 в NO
- Перед CLD должен устанавливаться внутренний или внешний преобразователь, преобразующий NO_2 в NO , который соответствует требованиям о проверке, указанной в пункте 8.1.11.5, причем конфигурация этого преобразователя должна предусматривать обходной контур для облегчения этой проверки.

- 9.4.8.1.4 Воздействие влажности
- Для недопущения образования водного конденсата должно обеспечиваться поддержание всех температурных параметров CLD. Для устранения влаги из пробы перед CLD должна использоваться одна из следующих конфигураций:
- CLD подсоединяется на выходе любой сушилки или любого охладителя, которые установлены на выходе преобразователя, преобразующего NO_2 в NO , который соответствует требованиям о проверке, указанной в пункте 8.1.11.5;
 - CLD подсоединяется на выходе любой сушилки или любого охладителя, которые соответствуют требованиям о проверке, указанной в пункте 8.1.11.4.
- 9.4.8.1.5 Время срабатывания
- Для уменьшения времени срабатывания CLD может использоваться нагреваемый CLD.
- 9.4.8.2 Недисперсионный ультрафиолетовый анализатор
- 9.4.8.2.1 Применение
- Недисперсионный ультрафиолетовый анализатор (NDUV) используется для измерения концентрации NO_x в первичных или разбавленных отработавших газах при отборе проб из партии или непрерывном отборе проб.
- 9.4.8.2.2 Требования к элементам
- Система, основанная на NDUV, должна соответствовать требованиям о проверке, указанной в пункте 8.1.11.3.
- 9.4.8.2.3 Преобразователь, преобразующий NO_2 в NO
- Если анализатор NDUV используется только для измерения содержания NO , то перед анализатором NDUV должен устанавливаться внутренний или внешний преобразователь, преобразующий NO_2 в NO , который соответствует требованиям о проверке, указанной в пункте 8.1.11.5. Конфигурация этого преобразователя должна предусматривать обходной контур для облегчения этой проверки.
- 9.4.8.2.4 Воздействие влажности
- Для недопущения образования водного конденсата должна поддерживаться соответствующая температура NDUV, если не используется одна из следующих конфигураций:
- NDUV подсоединяется на выходе любой сушилки или любого охладителя, которые установлены на выходе преобразователя, преобразующего NO_2 в NO , который соответствует требованиям о проверке, указанной в пункте 8.1.11.5;
 - NDUV подсоединяется на выходе любой сушилки или любого охладителя, которые соответствуют требованиям о проверке, указанной в пункте 8.1.11.4.

- 9.4.9 Измерения содержания O_2
Для измерения концентрации O_2 в первичных или разбавленных отработавших газах при отборе проб из партии или непрерывном отборе проб должен использоваться парамагнитный (PMD) или магнитопневматический (MPD) анализатор.
- 9.4.10 Измерения состава топливо-воздушной смеси
Для измерения состава топливо-воздушной смеси в первичных отработавших газах при непрерывном отборе проб может использоваться циркониевый (ZrO_2) анализатор. Для расчета расхода потока отработавших газов в соответствии с приложениями А.7–А.8 могут использоваться измерения содержания O_2 во всасываемом воздухе или измерения потока топлива.
- 9.4.11 Измерения содержания ТЧ при помощи гравиметрических весов
Для измерения чистого веса ТЧ, собранных на фильтрах для отбора проб, должны использоваться весы.
Минимальное требование относительно разрешающей способности должно состоять в обеспечении воспроизводимости на уровне не более 0,5 микрограмма, рекомендованном в таблице 9.3. Если для обычных регулировок и проверок используются встроенные калибровочные грузы, то эти калибровочные грузы должны соответствовать техническим требованиям, указанным в пункте 9.5.2.
Весы конфигурируются по параметрам оптимального времени установления и стабилизации в месте их нахождения.
- 9.5 Аналитические газы и стандарты массы
- 9.5.1 Аналитические газы
Аналитические газы должны соответствовать техническим требованиям относительно точности и чистоты, указанным в настоящем разделе.
- 9.5.1.1 Технические требования к газам
Должны учитываться следующие технические требования к газам:
- a) для установления измерительных приборов на нулевое значение и для обеспечения смешивания с калибровочными газами используются очищенные газы. Должны использоваться газы с примесями, содержание которых не выше наибольшего из нижеследующих значений в газовом баллоне либо на выходе из генератора нулевого поверочного газа:
 - i) двухпроцентная примесь, измеряемая относительно средней концентрации, ожидаемой в качестве стандартного значения. Например, если ожидаемая концентрация CO составляет 100,0 мкмоль/моль, то разрешается использовать нулевой газ с примесью CO не более 2,000 мкмоль/моль;
 - ii) примеси, указанные в таблице 9.4, применяются при измерениях в первичных или разбавленных газах;

- iii) в случае измерений в первичных газах применяются примеси, указанные в таблице 9.5.

Таблица 9.4

Предельные примеси при измерениях в первичных или разбавленных газах [мкмоль/моль = млн⁻¹(3.2)]

Составной компонент	Очищенный синтетический воздух ^a	Очищенный N ₂ ^a
THC (эквивалент C ₁)	< 0,05 мкмоль/моль	< 0,05 мкмоль/моль
CO	< 1 мкмоль/моль	< 1 мкмоль/моль
CO ₂	< 10 мкмоль/моль	< 10 мкмоль/моль
O ₂	0,205 – 0,215 мкмоль/моль	< 2 мкмоль/моль
NO _x	< 0,02 мкмоль/моль	< 0,02 мкмоль/моль

^a Международного и/или национального признания этих параметров чистоты в качестве установленных норм не требуется.

Таблица 9.5

Предельные примеси при измерениях в первичных газах [мкмоль/моль = млн⁻¹(3.2)]

Составной компонент	Очищенный синтетический воздух ^a	Очищенный N ₂ ^a
THC (эквивалент C ₁)	≤ 1 мкмоль/моль	≤ 1 мкмоль/моль
CO	≤ 1 мкмоль/моль	≤ 1 мкмоль/моль
CO ₂	≤ 400 мкмоль/моль	≤ 400 мкмоль/моль
O ₂	0,18 – 0,21 мкмоль/моль	–
NO _x	≤ 0,1 мкмоль/моль	≤ 0,1 мкмоль/моль

^a Международного и/или национального признания этих параметров чистоты в качестве установленных норм не требуется.

- b) С анализатором FID должны использоваться следующие газы:
- i) должно использоваться топливо FID с концентрацией H₂ (0,39–0,41) моль/моль. Смесь должна содержать не более 0,05 мкмоль/моль THC;
 - ii) в горелке FID должен использоваться воздух, который соответствует техническим требованиям относительно очищенного воздуха, указанным в подпункте а) настоящего пункта;
 - iii) нулевой проверочный газ FID. Пламенно-ионизационные детекторы должны устанавливаться на нуль при помощи очищенного газа, соответствующего техническим требованиям, указанным в подпункте а)

- настоящего пункта, однако концентрация очищенного газа O_2 может быть любой;
- iv) пропан, используемый в качестве поверочного газа для FID. Детектор FID THC тарируется и калибруется при помощи поверочных концентраций пропана (C_3P_8). Его калибровка производится по углеродному числу 1 (C_1);
 - v) метан, используемый в качестве поверочного газа FID. Если детектор FID CH_4 всегда тарируется и калибруется при помощи отделителя метановых фракций, то тарирование и калибровка FID производятся при помощи поверочных концентраций метана (CH_4). Его калибровка производится по углеродному числу 1 (C_1);
- c) используются следующие газовые смеси в пределах $\pm 1,0\%$ международных и/или национальных признанных стандартов либо других официально утвержденных стандартов на газы:
- i) CH_4 , очищенный синтетический воздух и/или N_2 (когда это применимо);
 - ii) C_2H_6 , очищенный синтетический воздух и/или N_2 (когда это применимо);
 - iii) C_3H_8 , очищенный синтетический воздух и/или N_2 (когда это применимо);
 - iv) CO , очищенный N_2 ;
 - v) CO_2 , очищенный N_2 ;
 - vi) NO , очищенный N_2 ;
 - vii) NO_2 , очищенный синтетический воздух;
 - viii) O_2 , очищенный N_2 ;
 - ix) C_3H_8 , CO , CO_2 , NO , очищенный N_2 ;
 - x) C_3H_8 , CH_4 , CO , CO_2 , NO , очищенный N_2 ;
- d) газы, которые не указаны в перечне разновидностей, приведенном в подпункте c) настоящего пункта (как, например, метанол в воздухе, который может использоваться для определения факторов срабатывания), могут использоваться в том случае, если они соответствуют международным и/или национальным признанным стандартам в пределах $\pm 3,0\%$ и отвечают требованиям о стабильности, указанным в пункте 9.5.1.2;
- e) для разбавления газов очищенным N_2 или очищенным синтетическим воздухом могут генерироваться собственные калибровочные газы с использованием такого прецизионного смешивающего приспособления, как газосмеситель. Если газосмесители соответствуют техническим требованиям, приведенным в пункте 9.4.5.6, и смешиваемые газы соответствуют требованиям, указанным в подпунктах a) и c) настояще-

го пункта, то считается, что получаемые смеси соответствуют требованиям настоящего пункта (9.5.1.1).

9.5.1.2 Концентрация и срок годности

Должны регистрироваться концентрация любого стандартного калибровочного газа и срок его годности, указанный поставщиком газа.

- а) Ни один из стандартных калибровочных газов не должен использоваться после истечения срока его годности, за исключением случая, допустимого в силу подпункта б) настоящего пункта.
- б) Обозначение калибровочных газов может быть изменено и эти газы могут использоваться по истечении их срока годности, если решение об этом заранее утверждается органом, предоставляющим официальное утверждение типа или проводящим сертификацию.

9.5.1.3 Транспорт газа

Газы транспортируются из их источника в анализаторы с использованием элементов, предназначенных для контроля и транспортировки только этих газов.

Используются калибровочные газы с неистекшим сроком годности. Срок истечения годности калибровочных газов, указанный изготовителем, регистрируется.

9.5.2 Стандарты по массе

Используются калибровочные грузы весов для взвешивания ТЧ, которые сертифицированы в качестве международных и/или национальных признанных стандартов, с погрешностью в пределах 0,1%. Сертификация калибровочных грузов может быть произведена любой калибровочной лабораторией, соответствующей международным и/или национальным признанным стандартам. Необходимо убедиться в том, что минимальный калибровочный груз не более чем в 10 раз превышает массу неиспользованного средства для отбора проб ТЧ. В отчете о произведенной калибровке должна также указываться плотность калибровочных грузов.

Приложение 4В – Добавление А.1

(Зарезервировано)

Приложение 4В – Добавление А.2

Статистика

А.2.1 Среднее арифметическое

Среднее арифметическое (\bar{y}) рассчитывается следующим образом:

$$\bar{y} = \frac{\sum_{i=1}^{10} y_i}{N} \quad (\text{A.2-1}).$$

А.2.2 Стандартное отклонение

Стандартное отклонение по пробе (σ), не проходящий через обходной контур (например, $N-1$), рассчитывается следующим образом:

$$\sigma_y = \sqrt{\frac{\sum_{i=1}^N (y_i - \bar{y})^2}{(N-1)}} \quad (\text{A.2-2}).$$

А.2.3 Среднеквадратичное значение

Среднеквадратичное значение (rms_y) рассчитывается следующим образом:

$$rms_y = \sqrt{\frac{1}{N} \sum_{i=1}^N y_i^2} \quad (\text{A.2-3}).$$

А.2.4 Критерий t

Определение соответствия данных критерию t производится с использованием следующих уравнений и таблиц:

- а) В случае непарного критерия t статистика и число степеней свободы t (ν) рассчитываются следующим образом:

$$t = \frac{|\bar{y}_{\text{ref}} - \bar{y}|}{\sqrt{\frac{\sigma_{\text{ref}}^2}{N_{\text{ref}}} + \frac{\sigma_y^2}{N}}} \quad (\text{A.2-4}),$$

$$\nu = \frac{\left(\frac{\sigma_{\text{ref}}^2}{N_{\text{ref}}} + \frac{\sigma_y^2}{N}\right)^2}{\frac{(\sigma_{\text{ref}}^2/N_{\text{ref}})^2}{N_{\text{ref}} - 1} + \frac{(\sigma_y^2/N)^2}{N - 1}} \quad (\text{A.2-5}).$$

- b) В случае парного критерия t статистика и число степеней свободы t (ν) рассчитываются следующим образом с учетом того, что ε_i – это различия (например, погрешности) между каждой парой y_{refi} и y_i :

$$t = \frac{|\bar{\varepsilon}| \cdot \sqrt{N}}{\sigma_{\varepsilon}} \quad \nu = N - 1 \quad (\text{A.2-6}).$$

- c) Таблица А.2.1, приведенная в настоящем пункте, используется для сопоставления значений t и t_{crit} , указанных с учетом числа степеней свободы диапазона. Если t меньше t_{crit} , то t проходит проверку по критерию t .

Таблица А.2.1

Критические значения t с учетом числа степеней свободы (ν)

ν	Степень уверенности	
	90%	95%
1	6 314	12 706
2	2 920	4 303
3	2 353	3 182
4	2 132	2 776
5	2 015	2 571
6	1 943	2 447
7	1 895	2 365
8	1 860	2 306
9	1 833	2 262
10	1 812	2 228
11	1 796	2 201
12	1 782	2 179
13	1 771	2 160
14	1 761	2 145
15	1 753	2 131
16	1 746	2 120
18	1 734	2 101
20	1 725	2 086
22	1 717	2 074
24	1 711	2 064
26	1 706	2 056
28	1 701	2 048
30	1 697	2 042
35	1 690	2 030

v	Степень уверенности	
	90%	95%
40	1 684	2 021
50	1 676	2 009
70	1 667	1 994
100	1 660	1 984
1000+	1 645	1 960

Для установления неуказанных в данной таблице значений используется линейная интерполяция.

А.2.5 Критерий F

Статистические значения F рассчитываются следующим образом:

$$F_y = \frac{\sigma_y^2}{\sigma_{\text{ref}}^2} \quad (\text{A.2-7}).$$

- а) В случае 90-процентной степени уверенности в отношении критерия F : для сопоставления F со значениями F_{crit90} , указанными с учетом параметров $(N-1)$ и $(N_{\text{ref}}-1)$, используется таблица 2, приведенная в настоящем пункте. Если F меньше F_{crit90} , то F проходит проверку по критерию F при 90-процентной степени уверенности.
- б) В случае 95-процентной степени уверенности в отношении критерия F : для сопоставления F со значениями F_{crit95} , указанными с учетом параметров $(N-1)$ и $(N_{\text{ref}}-1)$, используется таблица 3, приведенная в настоящем пункте. Если F меньше F_{crit95} , то F проходит проверку по критерию F при 95-процентной степени уверенности.

Таблица А.2.2
**Критические значения F (F_{crit90}) с учетом параметров $N-1$ и $N_{ref}-1$
 при 90-процентной степени уверенности**

$N-1$	1	2	3	4	5	6	7	8	9	10	12	15	20	24	30	40	60	120	1000+	
$N_{ref}-1$																				
1	39,86	49,50	53,59	55,83	57,24	58,20	58,90	59,43	59,85	60,19	60,70	61,22	61,74	62,00	62,26	62,52	62,79	63,06	63,32	
2	8,526	9,000	9,162	9,243	9,293	9,326	9,349	9,367	9,381	9,392	9,408	9,425	9,441	9,450	9,458	9,466	9,475	9,483	9,491	
3	5,538	5,462	5,391	5,343	5,309	5,285	5,266	5,252	5,240	5,230	5,216	5,200	5,184	5,176	5,168	5,160	5,151	5,143	5,134	
4	4,545	4,325	4,191	4,107	4,051	4,010	3,979	3,955	3,936	3,920	3,896	3,870	3,844	3,831	3,817	3,804	3,790	3,775	3,761	
5	4,060	3,780	3,619	3,520	3,453	3,405	3,368	3,339	3,316	3,297	3,268	3,238	3,207	3,191	3,174	3,157	3,140	3,123	3,105	
6	3,776	3,463	3,289	3,181	3,108	3,055	3,014	2,983	2,958	2,937	2,905	2,871	2,836	2,818	2,800	2,781	2,762	2,742	2,722	
7	3,589	3,257	3,074	2,961	2,883	2,827	2,785	2,752	2,725	2,703	2,668	2,632	2,595	2,575	2,555	2,535	2,514	2,493	2,471	
8	3,458	3,113	2,924	2,806	2,726	2,668	2,624	2,589	2,561	2,538	2,502	2,464	2,425	2,404	2,383	2,361	2,339	2,316	2,293	
9	3,360	3,006	2,813	2,693	2,611	2,551	2,505	2,469	2,440	2,416	2,379	2,340	2,298	2,277	2,255	2,232	2,208	2,184	2,159	
10	3,285	2,924	2,728	2,605	2,522	2,461	2,414	2,377	2,347	2,323	2,284	2,244	2,201	2,178	2,155	2,132	2,107	2,082	2,055	
11	3,225	2,860	2,660	2,536	2,451	2,389	2,342	2,304	2,274	2,248	2,209	2,167	2,123	2,100	2,076	2,052	2,026	2,000	1,972	
12	3,177	2,807	2,606	2,480	2,394	2,331	2,283	2,245	2,214	2,188	2,147	2,105	2,060	2,036	2,011	1,986	1,960	1,932	1,904	
13	3,136	2,763	2,560	2,434	2,347	2,283	2,234	2,195	2,164	2,138	2,097	2,053	2,007	1,983	1,958	1,931	1,904	1,876	1,846	
14	3,102	2,726	2,522	2,395	2,307	2,243	2,193	2,154	2,122	2,095	2,054	2,010	1,962	1,938	1,912	1,885	1,857	1,828	1,797	
15	3,073	2,695	2,490	2,361	2,273	2,208	2,158	2,119	2,086	2,059	2,017	1,972	1,924	1,899	1,873	1,845	1,817	1,787	1,755	
16	3,048	2,668	2,462	2,333	2,244	2,178	2,128	2,088	2,055	2,028	1,985	1,940	1,891	1,866	1,839	1,811	1,782	1,751	1,718	
17	3,026	2,645	2,437	2,308	2,218	2,152	2,102	2,061	2,028	2,001	1,958	1,912	1,862	1,836	1,809	1,781	1,751	1,719	1,686	
18	3,007	2,624	2,416	2,286	2,196	2,130	2,079	2,038	2,005	1,977	1,933	1,887	1,837	1,810	1,783	1,754	1,723	1,691	1,657	
19	2,990	2,606	2,397	2,266	2,176	2,109	2,058	2,017	1,984	1,956	1,912	1,865	1,814	1,787	1,759	1,730	1,699	1,666	1,631	
20	2,975	2,589	2,380	2,249	2,158	2,091	2,040	1,999	1,965	1,937	1,892	1,845	1,794	1,767	1,738	1,708	1,677	1,643	1,607	
21	2,961	2,575	2,365	2,233	2,142	2,075	2,023	1,982	1,948	1,920	1,875	1,827	1,776	1,748	1,719	1,689	1,657	1,623	1,586	
20	2,949	2,561	2,351	2,219	2,128	2,061	2,008	1,967	1,933	1,904	1,859	1,811	1,759	1,731	1,702	1,671	1,639	1,604	1,567	
23	2,937	2,549	2,339	2,207	2,115	2,047	1,995	1,953	1,919	1,890	1,845	1,796	1,744	1,716	1,686	1,655	1,622	1,587	1,549	
24	2,927	2,538	2,327	2,195	2,103	2,035	1,983	1,941	1,906	1,877	1,832	1,783	1,730	1,702	1,672	1,641	1,607	1,571	1,533	
25	2,918	2,528	2,317	2,184	2,092	2,024	1,971	1,929	1,895	1,866	1,820	1,771	1,718	1,689	1,659	1,627	1,593	1,557	1,518	
26	2,909	2,519	2,307	2,174	2,082	2,014	1,961	1,919	1,884	1,855	1,809	1,760	1,706	1,677	1,647	1,615	1,581	1,544	1,504	
27	2,901	2,511	2,299	2,165	2,073	2,005	1,952	1,909	1,874	1,845	1,799	1,749	1,695	1,666	1,636	1,603	1,569	1,531	1,491	
28	2,894	2,503	2,291	2,157	2,064	1,996	1,943	1,900	1,865	1,836	1,790	1,740	1,685	1,656	1,625	1,593	1,558	1,520	1,478	
29	2,887	2,495	2,283	2,149	2,057	1,988	1,935	1,892	1,857	1,827	1,781	1,731	1,676	1,647	1,616	1,583	1,547	1,509	1,467	
30	2,881	2,489	2,276	2,142	2,049	1,980	1,927	1,884	1,849	1,819	1,773	1,722	1,667	1,638	1,606	1,573	1,538	1,499	1,456	
40	2,835	2,440	2,226	2,091	1,997	1,927	1,873	1,829	1,793	1,763	1,715	1,662	1,605	1,574	1,541	1,506	1,467	1,425	1,377	
60	2,791	2,393	2,177	2,041	1,946	1,875	1,819	1,775	1,738	1,707	1,657	1,603	1,543	1,511	1,476	1,437	1,395	1,348	1,291	
120	2,748	2,347	2,130	1,992	1,896	1,824	1,767	1,722	1,684	1,652	1,601	1,545	1,482	1,447	1,409	1,368	1,320	1,265	1,193	
1000+	2,706	2,303	2,084	1,945	1,847	1,774	1,717	1,670	1,632	1,599	1,546	1,487	1,421	1,383	1,342	1,295	1,240	1,169	1,000	

Таблица А.2.3
Критические значения F (F_{crit95}) с учетом параметров $N-1$ и $N_{ref}-1$ при 95-процентной степени уверенности

$N-1$	1	2	3	4	5	6	7	8	9	10	12	15	20	24	30	40	60	120	1000+	
$N_{ref}-1$																				
1	161,4	199,5	215,7	224,5	230,1	233,9	236,7	238,8	240,5	241,8	243,9	245,9	248,0	249,0	250,1	251,1	252,2	253,2	254,3	
2	18,51	19,00	19,16	19,24	19,29	19,33	19,35	19,37	19,38	19,39	19,41	19,42	19,44	19,45	19,46	19,47	19,47	19,48	19,49	
3	10,12	9,552	9,277	9,117	9,014	8,941	8,887	8,845	8,812	8,786	8,745	8,703	8,660	8,639	8,617	8,594	8,572	8,549	8,526	
4	7,709	6,944	6,591	6,388	6,256	6,163	6,094	6,041	5,999	5,964	5,912	5,858	5,803	5,774	5,746	5,717	5,688	5,658	5,628	
5	6,608	5,786	5,410	5,192	5,050	4,950	4,876	4,818	4,773	4,735	4,678	4,619	4,558	4,527	4,496	4,464	4,431	4,399	4,365	
6	5,987	5,143	4,757	4,534	4,387	4,284	4,207	4,147	4,099	4,060	4,000	3,938	3,874	3,842	3,808	3,774	3,740	3,705	3,669	
7	5,591	4,737	4,347	4,120	3,972	3,866	3,787	3,726	3,677	3,637	3,575	3,511	3,445	3,411	3,376	3,340	3,304	3,267	3,230	
8	5,318	4,459	4,066	3,838	3,688	3,581	3,501	3,438	3,388	3,347	3,284	3,218	3,150	3,115	3,079	3,043	3,005	2,967	2,928	
9	5,117	4,257	3,863	3,633	3,482	3,374	3,293	3,230	3,179	3,137	3,073	3,006	2,937	2,901	2,864	2,826	2,787	2,748	2,707	
10	4,965	4,103	3,708	3,478	3,326	3,217	3,136	3,072	3,020	2,978	2,913	2,845	2,774	2,737	2,700	2,661	2,621	2,580	2,538	
11	4,844	3,982	3,587	3,357	3,204	3,095	3,012	2,948	2,896	2,854	2,788	2,719	2,646	2,609	2,571	2,531	2,490	2,448	2,405	
12	4,747	3,885	3,490	3,259	3,106	2,996	2,913	2,849	2,796	2,753	2,687	2,617	2,544	2,506	2,466	2,426	2,384	2,341	2,296	
13	4,667	3,806	3,411	3,179	3,025	2,915	2,832	2,767	2,714	2,671	2,604	2,533	2,459	2,420	2,380	2,339	2,297	2,252	2,206	
14	4,600	3,739	3,344	3,112	2,958	2,848	2,764	2,699	2,646	2,602	2,534	2,463	2,388	2,349	2,308	2,266	2,223	2,178	2,131	
15	4,543	3,682	3,287	3,056	2,901	2,791	2,707	2,641	2,588	2,544	2,475	2,403	2,328	2,288	2,247	2,204	2,160	2,114	2,066	
16	4,494	3,634	3,239	3,007	2,852	2,741	2,657	2,591	2,538	2,494	2,425	2,352	2,276	2,235	2,194	2,151	2,106	2,059	2,010	
17	4,451	3,592	3,197	2,965	2,810	2,699	2,614	2,548	2,494	2,450	2,381	2,308	2,230	2,190	2,148	2,104	2,058	2,011	1,960	
18	4,414	3,555	3,160	2,928	2,773	2,661	2,577	2,510	2,456	2,412	2,342	2,269	2,191	2,150	2,107	2,063	2,017	1,968	1,917	
19	4,381	3,522	3,127	2,895	2,740	2,628	2,544	2,477	2,423	2,378	2,308	2,234	2,156	2,114	2,071	2,026	1,980	1,930	1,878	
20	4,351	3,493	3,098	2,866	2,711	2,599	2,514	2,447	2,393	2,348	2,278	2,203	2,124	2,083	2,039	1,994	1,946	1,896	1,843	
21	4,325	3,467	3,073	2,840	2,685	2,573	2,488	2,421	2,366	2,321	2,250	2,176	2,096	2,054	2,010	1,965	1,917	1,866	1,812	
22	4,301	3,443	3,049	2,817	2,661	2,549	2,464	2,397	2,342	2,297	2,226	2,151	2,071	2,028	1,984	1,938	1,889	1,838	1,783	
23	4,279	3,422	3,028	2,796	2,640	2,528	2,442	2,375	2,320	2,275	2,204	2,128	2,048	2,005	1,961	1,914	1,865	1,813	1,757	
24	4,260	3,403	3,009	2,776	2,621	2,508	2,423	2,355	2,300	2,255	2,183	2,108	2,027	1,984	1,939	1,892	1,842	1,790	1,733	
25	4,242	3,385	2,991	2,759	2,603	2,490	2,405	2,337	2,282	2,237	2,165	2,089	2,008	1,964	1,919	1,872	1,822	1,768	1,711	
26	4,225	3,369	2,975	2,743	2,587	2,474	2,388	2,321	2,266	2,220	2,148	2,072	1,990	1,946	1,901	1,853	1,803	1,749	1,691	
27	4,210	3,354	2,960	2,728	2,572	2,459	2,373	2,305	2,250	2,204	2,132	2,056	1,974	1,930	1,884	1,836	1,785	1,731	1,672	
28	4,196	3,340	2,947	2,714	2,558	2,445	2,359	2,291	2,236	2,190	2,118	2,041	1,959	1,915	1,869	1,820	1,769	1,714	1,654	
29	4,183	3,328	2,934	2,701	2,545	2,432	2,346	2,278	2,223	2,177	2,105	2,028	1,945	1,901	1,854	1,806	1,754	1,698	1,638	
30	4,171	3,316	2,922	2,690	2,534	2,421	2,334	2,266	2,211	2,165	2,092	2,015	1,932	1,887	1,841	1,792	1,740	1,684	1,622	
40	4,085	3,232	2,839	2,606	2,450	2,336	2,249	2,180	2,124	2,077	2,004	1,925	1,839	1,793	1,744	1,693	1,637	1,577	1,509	
60	4,001	3,150	2,758	2,525	2,368	2,254	2,167	2,097	2,040	1,993	1,917	1,836	1,748	1,700	1,649	1,594	1,534	1,467	1,389	
120	3,920	3,072	2,680	2,447	2,290	2,175	2,087	2,016	1,959	1,911	1,834	1,751	1,659	1,608	1,554	1,495	1,429	1,352	1,254	
1000+	3,842	2,996	2,605	2,372	2,214	2,099	2,010	1,938	1,880	1,831	1,752	1,666	1,571	1,517	1,459	1,394	1,318	1,221	1,000	

А.2.6 Наклон

Наклон регрессии при использовании метода наименьших квадратов (a_{1y}) рассчитывается следующим образом:

$$a_{1y} = \frac{\sum_{i=1}^N (y_i - \bar{y}) \cdot (y_{refi} - \bar{y}_{ref})}{\sum_{i=1}^N (y_{refi} - \bar{y}_{ref})^2} \quad (\text{A.2-8}).$$

А.2.7 Отсекаемое значение

Отсекаемое значение линии регрессии при использовании метода наименьших квадратов (a_{0y}) рассчитывается следующим образом:

$$a_{0y} = \bar{y} - (a_{1y} \cdot \bar{y}_{ref}) \quad (\text{A.2-9}).$$

А.2.8 Стандартная погрешность оценки

Стандартная погрешность оценки (SEE) рассчитывается следующим образом:

$$SEE_y = \frac{\sqrt{\sum_{i=1}^N [y_i - a_{0y} - (a_{1y} \cdot y_{refi})]^2}}{N - 2} \quad (\text{A.2-10}).$$

А.2.9 Коэффициент смешанной корреляции

Коэффициент смешанной корреляции (r^2) рассчитывается следующим образом:

$$r_y^2 = 1 - \frac{\sum_{i=1}^N [y_i - a_{0y} - (a_{1y} \cdot y_{refi})]^2}{\sum_{i=1}^N [y_i - \bar{y}]^2} \quad (\text{A.2-11}).$$

Приложение 4В – Добавление А.3

Международная формула гравитации 1980 года

Ускорение силы земного притяжения (a_g) измеряется в зависимости от местонахождения, и a_g рассчитывается по соответствующей широте следующим образом:

$$a_g = 9,7803267715[1 + 5,2790414 \times 10^{-3} \sin^2 \theta + 2,32718 \times 10^{-5} \sin^4 \theta + 1,262 \times 10^{-7} \sin^6 \theta + 7 \times 10^{-10} \sin^8 \theta] \quad (\text{А.3-1}),$$

где:

θ – градусы северной или южной широты.

Приложение 4В – Добавление А.4

Проверка расхода углерода

А.4.1 Введение

Весь углерод, содержащийся в отработавших газах, за исключением весьма незначительной части, образуется из топлива, и весь он, за исключением минимальной доли, поступает в отработавшие газы в виде CO_2 . Этот факт и положен в основу системы проверки методом замеров CO_2 .

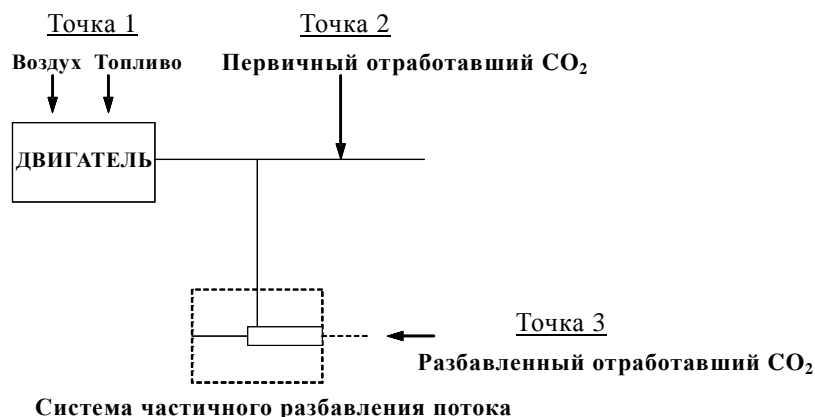
Поток углерода в системах измерения параметров отработавших газов определяется на основе расхода потока топлива. Поток углерода в различных точках отбора проб в системах отбора проб выбросов и твердых частиц определяется на основе концентраций CO_2 и расхода потоков газов в этих точках.

В этом смысле двигатель представляет собой известный источник потока углерода, и наблюдение за этим же потоком углерода в отводящей выпускной трубе и на выходе системы отбора проб ТЧ при частичном разбавлении потока позволяет проверить целостность системы на просачивание и точность измерения потока. Эта проверка имеет то преимущество, что с точки зрения температуры и потока все компоненты функционируют в реальных условиях испытания двигателя.

На рис. А.4.1 показаны точки отбора проб, в которых проверяются потоки углерода. Ниже приводятся конкретные уравнения для определения потоков углерода в каждой точке отбора проб.

Рис. А.4.1

Точки замера для проверки расхода углерода



А.4.2 Поток углерода, поступающего в двигатель (точка 1)

Расход потока углерода по массе, поступающего в двигатель (q_{mCf}) [кг/с] для топлива $CH_\alpha O_\epsilon$ определяется по формуле:

$$q_{mCf} = \frac{12,011}{12,011 + \alpha + 15,9994 \cdot \epsilon} \cdot q_{mf} \quad (\text{А.4-1}),$$

где:

q_{mf} – расход потока топлива по массе [кг/с].

А.4.3 Поток углерода, поступающего в первичные отработавшие газы (точка 2)

Расход потока углерода по массе (q_{mCe}) [кг/с], поступающего в отводящую выпускную трубу двигателя, определяется по концентрации первичного CO_2 и расхода потока отработавших газов по массе следующим образом:

$$q_{mCe} = \left(\frac{c_{CO_2,r} - c_{CO_2,a}}{100} \right) \cdot q_{mew} \cdot \frac{12,011}{M_e} \quad (\text{А.4-2}),$$

где:

$c_{CO_2,r}$ – концентрация CO_2 в первичных отработавших газах на влажной основе [процент],

$c_{CO_2,a}$ – концентрация CO_2 в окружающем воздухе на влажной основе [процент],

q_{mew} – расход потока отработавших газов по массе на влажной основе [кг/с],

M_e – молярная масса отработавших газов [г/моль].

Если замеры CO_2 произведены на сухой основе, то полученная величина пересчитывается на влажную основу в соответствии с пунктом А.8.2.2.

А.4.4 Поток углерода, поступающего в систему разбавления (точка 3)

В случае системы с частичным разбавлением потока необходимо также учитывать коэффициент разделения. Расход потока углерода определяется в эквивалентной системе разбавления (q_{mCp}) [кг/с] (со значением, эквивалентным системе с полным разбавлением потока, в которой поток разбавляется полностью) по концентрации разбавленного CO_2 , расходу потока отработавших газов по массе и расходу потока пробы; новое уравнение идентично уравнению А.4-2, за исключением лишь добавления коэффициента разбавления q_{mdew}/q_{mp} .

$$q_{mCp} = \left(\frac{c_{CO_2,d} - c_{CO_2,a}}{100} \right) \cdot q_{mew} \cdot \frac{12,011}{M_e} \cdot \frac{q_{mdew}}{q_{mp}} \quad (\text{А.4-3}),$$

где:

- $c_{CO_2,d}$ – концентрация CO_2 в разбавленных отработавших газах на влажной основе на выходе из туннеля для разбавления [процент],
- $c_{CO_2,a}$ – концентрация CO_2 в окружающем воздухе на влажной основе [процент],
- q_{mdew} – поток разбавленных проб, поступающих в систему с частичным разбавлением потока [кг/с],
- q_{mew} – расход потока отработавших газов по массе на влажной основе [кг/с],
- q_{mp} – расход проб отработавших газов, поступающих в систему с частичным разбавлением потока [кг/с],
- M_e – молярная масса отработавших газов [г/моль].

Если замеры CO_2 произведены на сухой основе, то полученная величина пересчитывается на влажную основу в соответствии с пунктом А.7.3.2 или А.8.2.2.

А.4.5 Расчет молярной массы отработавших газов

Молярная масса отработавших газов рассчитывается в соответствии с уравнением (А.8-15) (см. пункт А.8.2.4.2).

В качестве альтернативы могут использоваться следующие значения молярной массы отработавших газов:

$$M_e (\text{дизель}) = 28,9 \text{ г/моль.}$$

Приложение 4В – Добавление А.5

(Зарезервировано)

Приложение 4В – Добавление А.6

(Зарезервировано)

Приложение 4В – Добавление А.7

Расчеты выбросов на основе молярности

А.7.0 Преобразование обозначений

А.7.0.1 Общие обозначения

Добавление А.7 ¹	Добавление А.8	Единица	Количество
A		м ²	Площадь
A_t		м ²	Площадь поперечного сечения горловины трубки Вентури
a_0	b, D_0	п.о. ⁷	Отсекаемое на оси у значение линии регрессии, отсекаемое значение калибровки PDP
a_1	m	п.о. ⁷	Наклон линии регрессии
β	r_D	м/м	Соотношение диаметров
C		–	Коэффициент
C_d	C_d	–	Коэффициент расхода
C_f		–	Коэффициент потока
d	d	м	Диаметр
DR	r_d	–	Коэффициент разбавления ²
e	e	г/кВт•ч	База удельных выбросов на тормозном стенде
e_{gas}	e_{gas}	г/кВт•ч	Удельные выбросы газообразных компонентов
e_{PM}	e_{PM}	г/кВт•ч	Удельные выбросы твердых частиц
f		Гц	Частота
f_n	n	мин ⁻¹ , с ⁻¹	Частота вращения (вала)
γ		–	Соотношение значений удельной теплоемкости
K			Коэффициент коррекции
K_s	X_0	с/об.	Коэффициент коррекции скольжения PDP
k_{Dr}	k_{Dr}	–	Нижний поправочный коэффициент
	k_h		Коэффициент коррекции на влажность для NO _x
k_r	k_r	–	Мультипликативный коэффициент регенерации
k_{Ur}	k_{Ur}	–	Верхний поправочный коэффициент
μ	μ	Па · с	Динамическая вязкость
M	M	г/моль	Молярная масса ³
M_{gas}^4	M_{gas}	г/моль	Молярная масса газообразных компонентов
m	m	кг	Масса
\dot{m}	q_m	кг/с	Расход по массе
ν		м ² /с	Кинематическая вязкость
N			Общее число по порядку
n		моль	Количество вещества
\dot{n}		моль/с	Расход вещества
P	P	кВт	Мощность

Добавление А.7 ¹	Добавление А.8	Единица	Количество
p	p	кПа	Давление
p_{abs}	p_p	кПа	Абсолютное давление
$p_{\text{H}_2\text{O}}$	p_r	кПа	Давление водяного пара
PF	$1 - E$	%	Проникающая фракция (E – эффективность преобразования)
\dot{V}	q_v	м ³ /с	Объемный расход потока
ρ	ρ	кг/м ³	Плотность массы
r		–	Соотношение значений давления
Ra		мкм	Средняя шероховатость поверхности
$Re^{\#}$	Re	–	Число Рейнольдса
$RH\%$	RH	%	Относительная влажность
σ	σ	–	Стандартное отклонение
S		К	Постоянная Сазерленда
T	T_a	К	Абсолютная температура
T	T	°С	Температура
T		Н·м	Крутящий момент двигателя
t	t	с	Время
Δt	Δt	с	Интервал времени
V	V	м ³	Объем
\dot{V}	q_v	м ³ /с	Объемный расход
W	W	кВт·ч	Работа
W_{act}	W_{act}	кВт·ч	Фактическая работа за цикл в рамках цикла испытания
WF	WF	–	Коэффициент весомости
w	w	г/г	Массовая доля
X^5	c	моль/моль, % объема	Молярная доля ⁶ /концентрация вещества (также в мкмоль/моль = млн ⁻¹)
\bar{X}		моль/моль	Взвешенная по потоку средняя концентрация
y		–	Общая переменная
\bar{y}		–	Среднее арифметическое
Z		–	Коэффициент сжимаемости

¹ См., например, промежуточные индексы: \dot{m}_{air} для расхода сухого воздуха по массе или \dot{m}_{fuel} для расхода топлива по массе.

² Коэффициент разбавления r_d в приложении 8 и DR в приложении 7: различные обозначения, но то же значение и те же уравнения. Коэффициент разбавления D в приложении 8 и $x_{\text{dil/exh}}$ в приложении 7: различные обозначения, но то же физическое значение; уравнение (А.7-47) указывает на соотношение $x_{\text{dil/exh}}$ и DR .

³ См. пункт А.7.1.1 настоящего раздела, в котором указаны значения, подлежащие использованию применительно к молярным массам. В случае NO_x и HC в правилах указываются эффективные молярные массы на основе предполагаемого состава, а не реального состава.

⁴ См. обозначения и сокращения химических компонентов.

⁵ См. конкретные обозначения в таблице химического баланса.

⁶ Молярные доли THC и NMHC выражены на основе эквивалента C_1 .

⁷ п.о. – подлежит определению.

А.7.0.2 Промежуточные индексы

Добавление А.7	Добавление А.8 ¹	Количество
abs		Абсолютное количество
act	act	Реальное количество
air		Сухой воздух
atmos		Атмосферный
bkgnd		Фоновый
C		Углерод
cal		Калиброванное количество
CFV		Трубка Вентури с критическим расходом
cor		Скорректированное количество
dil		Разбавляющий воздух
dexh		Разбавленные отработавшие газы
dry		Сухое количество
exh		Первичные отработавшие газы
exp		Ожидаемое количество
eq		Эквивалентное количество
fuel		Топливо
	<i>i</i>	Измерение мгновенных значений (например: 1 Гц)
<i>i</i>		Элемент серии
idle		Холостой ход
in		Входное количество
init		Первоначальное количество (обычно перед испытанием на выбросы)
max		Максимальное (пиковое) значение
meas		Измеренное количество
min		Минимальное значение
mix		Молярная масса воздуха
out		Выходное количество
part		Частичное количество
PDP		Насос с объемным регулированием
raw		Первичный выхлоп
ref		Исходное количество
rev		Оборот
sat		Условие насыщения
slip		Скольжение PDP
smpl		Отбор проб
span		Тарируемое количество
SSV		Трубка Вентури для дозвуковых потоков
std		Стандартное количество
test		Испытательное количество

Добавление А.7	Добавление А.8 ¹	Количество
total		Общее количество
uncor		Нескорректированное количество
vac		Вакуумное количество
weight		Калибровочный вес
wet		Влажное количество
zero		Нулевое количество

¹ В добавлении А.8 значение промежуточного индекса определяется при помощи соответствующего количества; например, промежуточный индекс "d" может указывать на сухую основу, как в случае "с_d – концентрации на сухой основе"; разбавляющий воздух, как в случае "р_d – давления насыщенного пара разбавляющего воздуха" или "к_{w,d} – коэффициента коррекции для разбавляющего воздуха в сухой среде с поправкой на влажную среду"; коэффициент разбавления, как в случае "r_d". По этой причине колонка, соответствующая добавлению А.8, практически не заполнена.

А.7.0.3 Обозначения и сокращения химических компонентов (используемые также в качестве промежуточных индексов)

Добавление А.7	Добавление А.8	Количество
Ar	Ar	Аргон
C ₁	C ₁	Углеводород, эквивалентный углероду 1
CH ₄	CH ₄	Метан
C ₂ H ₆	C ₂ H ₆	Этан
C ₃ H ₈	C ₃ H ₈	Пропан
CO	CO	Оксид углерода
CO ₂	CO ₂	Диоксид углерода
DOP	DOP	Диоктилфталат
H		Атомарный водород
H ₂		Молекулярный водород
HC	HC	Углеводород
H ₂ O	H ₂ O	Вода
He		Гелий
N		Атомарный азот
N ₂		Молекулярный азот
NMHC	NMHC	Углеводород, не содержащий метан
NO _x	NO _x	Оксиды азота
NO	NO	Оксид азота
NO ₂	NO ₂	Диоксид азота
O		Атомарный кислород
PM	PM	Твердые частицы
S		Сера

А.7.0.4 Обозначения и сокращения для состава топлива

Добавление А.7 ¹	Добавление А.8 ²	Количество
w_C^4	w_C^4	Содержание углерода в топливе, массовая доля [г/г] или [% массы]
w_H	w_H	Содержание водорода в топливе, массовая доля [г/г] или [% массы]
w_N	w_N	Содержание азота в топливе, массовая доля [г/г] или [% массы]
w_O	w_O	Содержание кислорода в топливе, массовая доля [г/г] или [% массы]
w_S	w_S	Содержание серы в топливе, массовая доля [г/г] или [% массы]
α	α	Атомное соотношение водорода и углерода (H/C)
β	ϵ	Атомное соотношение кислорода и углерода (O/C) ³
γ	γ	Атомное соотношение серы и углерода (S/C)
δ	δ	Атомное соотношение азота и углерода (N/C)

¹ Имеется в виду топливо с химической формулой $CH_\alpha O_\beta S_\gamma N_\delta$.

² Имеется в виду топливо с химической формулой $CH_\alpha O_\epsilon N_\delta S_\gamma$.

³ Следует обратить внимание на различные значения обозначения β в обоих приложениях, касающихся расчета выбросов: в добавлении А.8 это обозначение указывает на топливо с химической формулой $CH_\alpha S_\gamma N_\delta O_\epsilon$ (т.е. формулой $C_\beta H_\alpha S_\gamma N_\delta O_\epsilon$, где $\beta = 1$, с предположением о том, что на молекулу приходится один атом углерода), тогда как в добавлении А.7 оно указывает на соотношение кислорода и углерода в формуле $CH_\alpha O_\beta S_\gamma N_\delta$. В таком случае β из добавления А.7 соответствует ϵ из добавления А.8.

⁴ Массовая доля w сопровождается обозначением химического элемента в качестве промежуточного индекса.

А.7.0.5 Обозначения для химического баланса, использованные в приложении 7

$x_{dil/exh}$	–	Количество разбавляющего газа или избыточного воздуха на моль отработавших газов
x_{H_2Oexh}	–	Количество воды в отработавших газах на моль отработавших газов
$x_{Ccombdry}$	–	Количество углерода из топлива в отработавших газах на моль сухих отработавших газов
$x_{H_2Oexhdry}$	–	Количество воды в отработавших газах на сухой моль сухих отработавших газов
$x_{prod/intdry}$	–	Количество сухих стехиометрических продуктов на сухой моль всасываемого воздуха
$x_{dil/exhdry}$	–	Количество разбавляющего газа и/или избыточного воздуха на моль сухих отработавших газов
$x_{int/exhdry}$	–	Количество всасываемого воздуха, требующееся для образования реальных продуктов сгорания на моль сухих (первичных или разбавленных) отработавших газов
$x_{raw/exhdry}$	–	Количество неразбавленных отработавших газов без избыточного воздуха на моль сухих (первичных или разбавленных) отработавших газов

$x_{O_2\text{intdry}}$	–	Количество O_2 во всасываемом воздухе на моль сухого всасываемого воздуха
$x_{CO_2\text{intdry}}$	–	Количество CO_2 во всасываемом воздухе на моль сухого всасываемого воздуха
$x_{H_2O\text{intdry}}$	–	Количество H_2O во всасываемом воздухе на моль сухого всасываемого воздуха
$x_{CO_2\text{int}}$	–	Количество CO_2 во всасываемом воздухе на моль всасываемого воздуха
$x_{CO_2\text{dil}}$	–	Количество CO_2 в разбавляющем газе на моль разбавляющего газа
$x_{CO_2\text{dildry}}$	–	Количество CO_2 в разбавляющем газе на моль сухого разбавляющего газа
$x_{H_2O\text{dildry}}$	–	Количество H_2O в разбавляющем газе на моль сухого разбавляющего газа
$x_{H_2O\text{dil}}$	–	Количество H_2O в разбавляющем газе на моль разбавляющего газа
$x_{[\text{emission}]\text{meas}}$	–	Количество измеренных выбросов в пробе на соответствующем газоанализаторе
$x_{[\text{emission}]\text{dry}}$	–	Количество выбросов на сухой моль сухой пробы
$x_{H_2O[\text{emission}]\text{meas}}$	–	Количество воды в пробе в месте выявления выбросов
$x_{H_2O\text{int}}$	–	Количество воды во всасываемом воздухе, определяемое на основе измерения влажности всасываемого воздуха.

A.7.1 Основные параметры и взаимодействие

A.7.1.1 Сухой воздух и химические соединения

Что касается состава воздуха, то в настоящем приложении используются следующие значения:

$x_{O_2\text{airdry}}$ – 0,209445 моль/моль,

$x_{CO_2\text{airdry}}$ – 0,000375 моль/моль.

В настоящем приложении используются следующие молярные массы или эффективные молярные массы химических соединений:

M_{air} – 28,96559 г/моль (сухой воздух),

M_{Ar} – 39,948 г/моль (аргон),

M_{C} – 12,0107 г/моль (углерод),

M_{CO} – 28,0101 г/моль (оксид углерода),

M_{CO_2} – 44,0095 г/моль (диоксид углерода),

M_{H} – 1,00794 г/моль (атомарный водород),

M_{H_2} – 2,01588 г/моль (молекулярный водород),

M_{H_2O}	–	18,01528 г/моль (вода),
M_{He}	–	4,002602 г/моль (гелий),
M_N	–	14,0067 г/моль (атомарный азот),
M_{N_2}	–	28,0134 г/моль (молекулярный азот),
M_{NMHC}	–	13,875389 г/моль (углеводород, не содержащий метана ^а),
M_{NO_x}	–	46,0055 г/моль (оксиды азота ^б),
M_O	–	15,9994 г/моль (атомарный кислород),
M_{O_2}	–	31,9988 г/моль (молекулярный кислород),
$M_{C_3H_8}$	–	44,09562 г/моль (пропан),
M_S	–	32,065 г/моль (сера),
M_{THC}	–	13,875389 г/моль (общее количество углеводорода ^а).

- а) Эффективные молярные массы THC и NMHC определяются по атомному соотношению водорода и углерода (α), составляющему 1,85.
- б) Эффективная молярная масса NO_x определяется по молярной массе диоксида азота (NO_2).

В настоящем приложении используется следующая молярная газовая постоянная R для идеальных газов:

$$R = 8,314472 \text{ Дж}/(\text{моль} \cdot \text{К}).$$

В настоящем приложении используются следующие соотношения значений удельной теплоемкости γ [$\text{Дж}/(\text{кг} \cdot \text{К})$]/[$\text{Дж}/(\text{кг} \cdot \text{К})$] для разбавляющего воздуха и разбавленных отработавших газов:

$\gamma_{\text{air}} = 1,399$ (соотношение значений удельной теплоемкости для всасываемого воздуха или разбавляющего воздуха),

$\gamma_{\text{dil}} = 1,399$ (соотношение значений удельной теплоемкости для разбавленных отработавших газов),

$\gamma_{\text{dil}} = 1,385$ (соотношение значений удельной теплоемкости для первичных отработавших газов).

А.7.1.2 Влажный воздух

В настоящем разделе описываются способы определения количества воды в идеальном газе.

А.7.1.2.1 Упругость водяного пара

Упругость водяного пара (p_{H_2O}) [кПа] для заданных условий температуры насыщения (T_{sat}) [К] рассчитывается следующим образом:

- а) Для измерения влажности при окружающих температурах от 0 до 100 °С или для измерения влажности над переохлажденной водой при окружающих температурах от –50 до 0 °С:

$$\log_{10}(p_{\text{H}_2\text{O}}) = 10,79574 \cdot \left(1 - \frac{273,16}{T_{\text{sat}}}\right) - 5,02800 \cdot \log_{10}\left(\frac{T_{\text{sat}}}{273,16}\right) +$$

$$+ 1,50475 \cdot 10^{-4} \cdot \left(1 - 10^{-\frac{8,2969 \cdot \left(\frac{T_{\text{sat}}}{273,16}\right) - 1}{1}}\right) + 0,42873 \cdot 10^{-3} \cdot \left(10^{4,76955 \cdot \left(1 - \frac{273,16}{T_{\text{sat}}}\right)} - 1\right) - 0,2138602$$

(A.7-1),

где:

$p_{\text{H}_2\text{O}}$ – упругость водяного пара в условиях температуры насыщения [кПа],

T_{sat} – температура насыщения воды при измеренных условиях [К]

b) Измерение влажности надо льдом при окружающей температуре от (-100 до 0) °С:

$$\log_{10}(p_{\text{sat}}) = -9,096853 \cdot \left(\frac{273,16}{T_{\text{sat}}} - 1\right) - 3,566506 \cdot \log_{10}\left(\frac{276,16}{T_{\text{sat}}}\right)$$

$$+ 0,876812 \cdot \left(1 - \frac{T_{\text{sat}}}{273,16}\right) - 0,218602$$

(A.7-2),

где:

T_{sat} – температура насыщения воды при измеренных условиях [К].

A.7.1.2.2 Точка росы

Если влажность измеряется в качестве точки росы, то значение количества воды в идеальном газе $x_{\text{H}_2\text{O}}$ [моль/моль] получается следующим образом:

$$x_{\text{H}_2\text{O}} = \frac{p_{\text{H}_2\text{O}}}{p_{\text{abs}}} \quad (\text{A.7-3}),$$

где:

$x_{\text{H}_2\text{O}}$ – количество воды в идеальном газе [моль/моль],

$p_{\text{H}_2\text{O}}$ – упругость водяного пара при измеренной точке росы ($T_{\text{sat}} = T_{\text{dew}}$) [кПа],

p_{abs} – абсолютное статическое давление с учетом влажности в месте измерения точки росы [кПа].

A.7.1.2.3 Относительная влажность

Если влажность измеряется в качестве относительной (RH%), то количество воды в идеальном газе ($x_{\text{H}_2\text{O}}$) [моль/моль] рассчитывается следующим образом:

$$x_{\text{H}_2\text{O}} = \frac{\text{RH}\%}{100} \cdot \frac{p_{\text{H}_2\text{O}}}{p_{\text{abs}}} \quad (\text{A.7-4}),$$

где:

- RH% – относительная влажность [процент],
- ρ_{H_2O} – давление водяного пара при 100-процентной относительной влажности в месте измерения относительной влажности ($T_{sat} = T_{amb}$) [кПа],
- ρ_{abs} – абсолютное статическое давление с учетом влажности в месте измерения относительной влажности [кПа].

А.7.1.3 Характеристики топлива

Общая химическая формула топлива выглядит следующим образом: $CH_\alpha O_\beta S_\gamma N_\delta$, где α – это атомное соотношение водорода и углерода (H/C), β – атомное соотношение кислорода и водорода (O/C), γ – атомное соотношение серы и углерода (S/C) и δ – атомное отношение азота и углерода (N/C). На основе этой формулы может быть рассчитана массовая доля углерода в топливе (w_C).

В случае дизельного топлива может использоваться формула $CH_\alpha O_\beta$. Установочные значения для состава топлива могут быть использованы следующим образом:

Таблица А.7.1

Установочные значения атомного соотношения водорода и углерода (α), атомного соотношения кислорода и углерода (β) и массовой доли углерода в топливе (w_C) для дизельного топлива

Топливо	Атомные соотношения водорода и кислорода с углеродом $CH_\alpha O_\beta$	Массовая концентрация углерода, (w_C) [г/г]
Дизель	$CH_{1,85}O_0$	0,869

А.7.1.4 Общая концентрация НС и НС, не содержащего метан

А.7.1.4.1 Определение ТНС и котировки первичных примесей ТНС/ CH_4

- а) Если требуется определить выбросы ТНС, то $x_{TNC[TNC-FID]}$ рассчитывается с использованием первичной концентрации примесей ТНС ($x_{TNC[TNC-FID]_{init}}$), как указано в пункте 7.3.3, следующим образом:

$$x_{TNC[TNC-FID]_{cor}} = x_{TNC[TNC-FID]_{uncorr}} - x_{TNC[TNC-FID]_{init}} \quad (A.7-5),$$

где:

- $x_{TNC[TNC-FID]_{cor}}$ – концентрация ТНС, скорректированная по примесям [моль/моль],
- $x_{TNC[TNC-FID]_{uncorr}}$ – нескорректированная концентрация ТНС [моль/моль],
- $x_{TNC[TNC-FID]_{init}}$ – первоначальная концентрация примесей ТНС [моль/моль].

- б) В случае определения NMHC, как это указано в пункте А.7.1.4.2, $x_{TNC[TNC-FID]}$ должно быть скорректировано по

первоначальной примеси НС с использованием уравнения (А.7-5). Корректировка по первоначальной примеси CH_4 в наборе проб может производиться с использованием уравнения (А.7-5) с заменой в CH_4 концентраций на ТНС.

А.7.1.4.2 Определение NMHC

Для определения концентрации NMHC (x_{NMHC}) используется один из следующих методов:

- а) если значение CH_4 не измерено, то концентрации NMHC могут определяться следующим образом:

Скорректированное по фону значение массы NMHC должно сопоставляться со скорректированным по фону значением массы ТНС. Если скорректированное по фону значение массы NMHC превышает более чем в 0,98 раза скорректированное по фону значение массы ТНС, то скорректированное по фону значение массы NMHC должно рассматриваться как составляющее 0,98 скорректированного по фону значения массы ТНС. Если расчеты NMHC не производятся, то скорректированная по фону масса NMHC рассматривается в качестве 0,98 скорректированной по фону массы ТНС.

- б) В случае отделителей неметановых фракций x_{NMHC} рассчитывается с использованием проникающих фракций (PF) CH_4 и C_2H_6 отделителя неметановых фракций, указанных в пункте 8.1.10.3, и примесей НС и скорректированной по влажному состоянию на сухое состояние концентрации ТНС ($x_{\text{TNC}[\text{TNC-FID}]_{\text{cor}}}$), как это определено в подпункте а) А.7.1.4.1.

- і) Для проникающих фракций с использованием конфигурации NMC, указанной в пункте 8.1.10.3.4.1, используется следующее уравнение:

$$x_{\text{NMHC}} = \frac{x_{\text{TNC}[\text{TNC-FID}]_{\text{cor}}} - x_{\text{TNC}[\text{NMC-FID}]} \cdot RF_{\text{CH}_4[\text{TNC-FID}]}}{1 - RFPF_{\text{C}_2\text{H}_6[\text{NMC-FID}]} \cdot RF_{\text{CH}_4[\text{TNC-FID}]}} \quad (\text{A.7-6}),$$

где:

- x_{NMHC} – концентрация NMHC,
 $x_{\text{TNC}[\text{TNC-FID}]_{\text{cor}}}$ – концентрация ТНС с корректировкой по примесям НС и с сухого на влажное состояние, измеренная при помощи анализатора FID/ТНС при отборе проб в обход NMC,
 $x_{\text{TNC}[\text{NMC-FID}]}$ – концентрация ТНС с корректировкой по примесям НС (факультативно) и с сухого на влажное состояние, измеренная при помощи анализатора FID/ТНС при отборе проб с прохождением через NMC,

$RF_{CH_4[THC-FID]}$ – коэффициент чувствительности анализатора FID/THC к CH_4 в соответствии с пунктом 8.1.10.3.4,

$RF_{PFC_2H_6[NMC-FID]}$ – совокупный коэффициент чувствительности к этану и проникающая этановая фракция отделителя неметановых фракций в соответствии с пунктом 8.1.10.3.4.2.

ii) Для проникающих фракций, определенных с использованием конфигурации NMC, указанной в пункте 8.1.10.3.4.2, используется следующее уравнение:

$$x_{NMHC} = \frac{x_{THC[THC-FID]_{cor}} \cdot PF_{CH_4[NMC-FID]} - x_{THC[NMC-FID]}}{PF_{CH_4[NMC-FID]} - PF_{C_2H_6[NMC-FID]}} \quad (A.7-7),$$

где:

x_{NMHC} – концентрация NMHC,

$x_{THC[THC-FID]_{cor}}$ – концентрация THC с корректировкой по примесям HC и с сухого на влажное состояние, измеренная при помощи анализатора FID/THC при отборе проб в обход NMC,

$PF_{CH_4[NMC-FID]}$ – принимающая фракция CH_4 отделителя неметановых фракций в соответствии с пунктом 8.1.10.3.5,

$x_{THC[NMC-FID]}$ – концентрация THC с корректировкой по примесям HC (факультативно) и с сухого на влажное состояние, измеренная при помощи анализатора FID/THC при отборе проб с прохождением через NMC,

$PF_{C_2H_6[NMC-FID]}$ – проникающая этановая фракция отделителя неметановых фракций в соответствии с пунктом 8.1.10.4.2.

iii) Для проникающих фракций, определенных с использованием конфигурации NMC, указанной в пункте 8.1.10.3.4.3, используется следующее уравнение:

$$x_{NMHC} = \frac{x_{THC[THC-FID]_{cor}} \cdot PF_{CH_4[NMC-FID]} - x_{THC[NMC-FID]} \cdot RF_{CH_4[THC-FID]}}{PF_{CH_4[NMC-FID]} - RFPF_{C_2H_6[NMC-FID]} \cdot RF_{CH_4[THC-FID]}} \quad (A.7-8),$$

где:

x_{NMHC} – концентрация NMHC,

$x_{THC[THC-FID]_{cor}}$ – концентрация THC с корректировкой по примесям HC и с сухого на влажное состояние, измеренные при помощи анали-

затора FID/ТНС при отборе проб в обход NMC,

- $PF_{CH_4[NMC-FID]}$ – проникающая фракция CH_4 отделивателя неметановых фракций в соответствии с пунктом 8.1.10.3.4.3,
- $x_{TNC[NMC-FID]}$ – концентрация ТНС с корректировкой по примесям НС (факультативно) и с сухого на влажное состояние, измеренная при помощи анализатора FID/ТНС при отборе проб с прохождением через NMC,
- $RF_{PFC_2H_6[NMC-FID]}$ – совокупный коэффициент чувствительности к этану и проникающая этановая фракция отделивателя неметановых фракций в соответствии с пунктом 8.1.10.3.4.3,
- $RF_{CH_4[TNC-FID]}$ – коэффициент чувствительности анализатора FID/ТНС к CH_4 в соответствии с пунктом 8.1.10.1.4.

- с) В случае газового хроматографа x_{NMHC} рассчитывается с использованием коэффициента чувствительности (RF) анализатора ТНС к CH_4 согласно пункту 8.1.10.1.4, а также первоначальной концентрации ТНС с корректировкой по примесям НС и с сухого на влажное состояние ($x_{TNC[TNC-FID]_{cor}}$), как это указано в подпункте а) выше, следующим образом:

$$x_{NMHC} = x_{TNC[TNC-FID]_{cor}} - RF_{CH_4[TNC-FID]} \cdot x_{CH_4} \quad (A.7-9),$$

где:

- x_{NMHC} – концентрация NMHC,
- $x_{TNC[TNC-FID]_{cor}}$ – концентрация ТНС с корректировкой по примесям НС и с сухого на влажное состояние, измеренная при помощи анализатора FID/ТНС,
- x_{CH_4} – концентрация CH_4 с корректировкой по примесям НС (факультативно) и сухого на влажное состояние, измеренная при помощи газового хроматографа FID,
- $RF_{CH_4[TNC-FID]}$ – коэффициент чувствительности анализатора FID/ТНС к CH_4 .

A.7.1.4.3 Определение приближенного значения NMHC на основе ТНС

Приближенное значение выбросов NMHC (углеводорода, не содержащего метана) может определяться в качестве 98% ТНС (общего количества углеводорода).

A.7.1.5 Взвешенная по потоку средняя концентрация

В некоторых пунктах настоящего приложения, возможно, необходимо рассчитать взвешенную по потоку среднюю концентрацию

для определения применимости некоторых положений. Взвешенное по потоку среднее значение представляет собой среднее количество после его взвешивания пропорционально соответствующему расходу потока. Например, если концентрация газа измеряется непрерывно на основе первичных отработавших газов двигателя, то его взвешенная по потоку средняя концентрация представляет собой сумму результатов регистрации в каждый конкретный момент его концентрации по соответствующему молярному расходу потока отработавших газов, разделенную на сумму зарегистрированных значений расхода потока. В качестве другого примера уместно отметить, что концентрация в мешке системы CVS является такой же, как и взвешенная по потоку средняя концентрация, поскольку система CVS сама обеспечивает взвешивание по потоку концентрации в мешке. Наличие определенной взвешенной по потоку средней концентрации выбросов в качестве стандарта можно ожидать уже с учетом предыдущих испытаний с использованием аналогичных двигателей или испытаний с использованием аналогичного оборудования и приборов.

А.7.2 Химические балансы топлива, всасываемого воздуха и отработавших газов

А.7.2.1 Общие положения

Химический баланс топлива, всасываемого воздуха и отработавших газов может использоваться для расчета потоков, количества воды в потоках и концентрации составных компонентов во влажном состоянии в потоках. В случае расхода одного потока топлива, всасываемого воздуха либо отработавших газов химический баланс может использоваться для определения расхода двух других потоков. Например, для определения потока первичных отработавших газов может использоваться химический баланс наряду с потоком всасываемого воздуха или топлива.

А.7.2.2 Процедуры, требующиеся для расчета химического баланса

Химический баланс требуется для определения следующего:

- а) количества воды в расходе первичных или разбавленных отработавших газов ($x_{H_2O_{exh}}$), когда не измеряется количество воды, требующееся для корректировки ее количества, изымаемого из системы отбора проб;
- б) взвешенной по потоку средней доли разбавляющего воздуха в разбавленных отработавших газах ($x_{dil/exh}$), когда не измеряется поток разбавляющего воздуха, требующийся для корректировки фоновых выбросов. Необходимо учитывать, что в случае использования химического баланса с этой целью отработавшие газы считаются стехиометрическими, даже если они таковыми и не являются.

А.7.2.3 Процедура расчета химического баланса

Расчет химического баланса предполагает использование системы уравнений, требующей итерации. В качестве предположений определяются первоначальные значения максимум по трем количественным параметрам: количеству воды в измеренном потоке

($x_{\text{H}_2\text{O}_{\text{exh}}}$), доле разбавляющего воздуха в разбавленных отработавших газах (или избыточного воздуха в первичных отработавших газах) ($x_{\text{dil/exh}}$) и количеству результатов по С1 на сухой моль сухого измеренного потока (x_{Ccombdry}). Могут использоваться взвешенные по времени средние значения влажности воздуха, поступающего в зону горения, и влажности разбавляющего воздуха в рамках химического баланса, если влажность воздуха, поступающего в зону горения, и разбавляющего воздуха сохраняется в пределах их соответствующих средних значений $\pm 0,0025$ моль/моль в течение интервала испытания. Для каждой концентрации выбросов (x) и количества воды ($x_{\text{H}_2\text{O}_{\text{exh}}}$) определяются их полностью сухие концентрации (x_{dry} и $x_{\text{H}_2\text{O}_{\text{exhdry}}}$). Должны использоваться также атомное соотношение водорода и углерода (α), кислорода и углерода (β), а также массовая доля углерода в топливе (w_{C}). В случае испытываемого топлива могут использоваться α и β или установочные значения, указанные в таблице 7.1.

Для завершения химического баланса предпринимаются следующие шаги:

- a) такие измеренные концентрации, как $x_{\text{CO}_2\text{meas}}$, x_{NOmeas} и $x_{\text{H}_2\text{O}_{\text{int}}}$, преобразуются в сухие концентрации посредством разделения их на значение, представляющее собой разность одного и величины воды, присутствовавшей при их соответствующих измерениях; например: $x_{\text{H}_2\text{O}_x\text{CO}_2\text{meas}}$, $x_{\text{H}_2\text{O}_x\text{NOmeas}}$ и $x_{\text{H}_2\text{O}_{\text{int}}}$. Если количество воды, присутствующей при измерении во влажном состоянии, такое же, как и неизвестное количество воды в потоке отработавших газов ($x_{\text{H}_2\text{O}_{\text{exh}}}$), то по принципу итерации оно определяется в качестве данного значения в системе уравнений. Если измеряется только общая величина NO_x , а не величины NO и NO_2 отдельно, то для определения концентраций NO и NO_2 в общей концентрации NO_x для расчета химического баланса используется квалифицированная инженерная оценка. Можно предположить, что молярная концентрация NO_x (x_{NO_x}) включает 75% NO и 25% NO_2 . Можно предположить, что в средствах хранения систем последующей обработки NO_2 (x_{NO_x}) имеется 25% NO и 75% NO_2 . Для расчета массы выбросов NO_x должна использоваться молярная масса NO_2 для эффективной молярной массы всех разновидностей NO_x , независимо от реальной доли NO_2 в NO_x ;
- b) уравнения (А.7-10 – А.7-26), указанные в подпункте d) настоящего пункта А.7.2.3, должны быть введены в компьютерную программу для решения по принципу итерации вопросов, связанных с $x_{\text{H}_2\text{O}_{\text{exh}}}$, x_{Ccombdry} и $x_{\text{dil/exh}}$. Для формулирования предположений относительно первоначальных значений $x_{\text{H}_2\text{O}_{\text{exh}}}$, x_{Ccombdry} и $x_{\text{dil/exh}}$ используется квалифицированная инженерная оценка. Рекомендуется использовать предположение о том, что первоначальное количество воды примерно в два раза превосходит количество воды во всасываемом или разбавляющем воздухе. Рекомендуется использовать предположение о том, что первоначальное значение x_{Ccombdry} представляет сумму измеренных значений CO_2 , CO и THC . Также рекомендуется использовать предположение о том, что пер-

воначальное значение x_{dil} составляет в пределах 0,75–0,95 ($0,75 < x_{dil} < 0,95$), например 0,8. Значения в системе уравнений итерированы до тех пор, пока самые последние из обновленных предположений не будут соответствовать самым последним из рассчитанных значений в пределах $\pm 1\%$;

- с) в системе уравнений в подпункте с) настоящего пункта использованы следующие обозначения и переходные индексы, в которых значение x выражено как моль/моль:

Обозначение	Описание
$x_{dil/exh}$	Количество разбавляющего газа или избыточного воздуха на моль отработавших газов
$x_{H_2O/exh}$	Количество H_2O в отработавших газах на моль отработавших газов
$x_{C_{comb}dry}$	Количество углерода из топлива в отработавших газах на моль сухих отработавших газов
$x_{H_2O/exhdry}$	Количество воды в отработавших газах на сухой моль сухих отработавших газов
$x_{prod/intdry}$	Количество сухих стехиометрических продуктов на сухой моль всасываемого воздуха
$x_{dil/exhdry}$	Количество разбавляющего газа и/или избыточного воздуха на моль сухих отработавших газов
$x_{int/exhdry}$	Количество всасываемого воздуха, требующееся для образования реальных продуктов сгорания на моль сухих (первичных или разбавленных) отработавших газов
$x_{raw/exhdry}$	Количество неразбавленных отработавших газов без избыточного воздуха на моль сухих (первичных или разбавленных) отработавших газов
$x_{O_2intdry}$	Количество O_2 во всасываемом воздухе на моль сухого всасываемого воздуха; можно предположить, что $x_{O_2intdry} = 0,209445$ моль/моль
x_{CO_2dil}	Количество CO_2 в разбавляющем газе на моль разбавляющего газа
$x_{CO_2dildry}$	Количество CO_2 в разбавляющем газе на моль сухого разбавляющего газа. Если в качестве разбавителя используется воздух, то можно использовать $x_{CO_2dildry} = 375$ мкмоль/моль, однако рекомендуется измерять реальную концентрацию во всасываемом воздухе
$x_{H_2Odildry}$	Количество H_2O в разбавляющем газе на моль сухого разбавляющего газа
x_{H_2Odil}	Количество H_2O в разбавляющем газе на моль разбавляющего газа
$x_{[emission]meas}$	Количество измеренных выбросов в пробе на соответствующем газоанализаторе
$x_{[emission]dry}$	Количество выбросов на сухой моль сухой пробы
$x_{H_2O[emission]meas}$	Количество воды в пробе в месте выявления выбросов. Эти значения измеряются или оцениваются в соответствии с пунктом 9.3.2.3.1
x_{H_2Oint}	Количество воды во всасываемом воздухе, определяемое на основе измерения влажности всасываемого воздуха
α	Атомное соотношение водорода и углерода в смеси топлива (видов топлива) $(CH_\alpha O_\beta)$, которое сжигается, взвешенное на основе молярного потребления
β	Атомное соотношение кислорода и углерода в смеси топлива (видов топлива) $(CH_\alpha O_\beta)$, которое сжигается, взвешенное на основе молярного потребления

d) Для решения по принципу итерации вопросов, связанных с $x_{\text{dil/exh}}$, $x_{\text{H}_2\text{Oexh}}$ и x_{Ccombdry} , используются следующие уравнения:

$$x_{\text{dil/exh}} = 1 - \frac{x_{\text{raw/exhdry}}}{1 + x_{\text{H}_2\text{Oexhdry}}} \quad (\text{A.7-10}),$$

$$x_{\text{H}_2\text{Oexh}} = \frac{x_{\text{H}_2\text{Oexhdry}}}{1 + x_{\text{H}_2\text{Oexhdry}}} \quad (\text{A.7-11}),$$

$$x_{\text{Ccombdry}} = x_{\text{CO}_2\text{dry}} + x_{\text{COdry}} + x_{\text{THCdry}} - x_{\text{CO}_2\text{dil}} \cdot x_{\text{dil/exhdry}} - x_{\text{CO}_2\text{int}} \cdot x_{\text{int/exhdry}} \quad (\text{A.7-12}),$$

$$x_{\text{H}_2\text{Oexhdry}} = \frac{\alpha}{2} (x_{\text{Ccombdry}} - x_{\text{THCdry}}) + x_{\text{H}_2\text{Odil}} \cdot x_{\text{dil/exhdry}} + x_{\text{H}_2\text{Oint}} \cdot x_{\text{int/exhdry}} \quad (\text{A.7-13}),$$

$$x_{\text{dil/exhdry}} = \frac{x_{\text{dil/exh}}}{1 - x_{\text{H}_2\text{Oexh}}} \quad (\text{A.7-14}),$$

$$x_{\text{int/exhdry}} = \frac{1}{2 \cdot x_{\text{O}_2\text{int}}} \left[\left(\frac{\alpha}{2} - \beta + 2 \right) (x_{\text{Ccombdry}} - x_{\text{THCdry}}) - (x_{\text{COdry}} - x_{\text{NOdry}} - 2x_{\text{NO}_2\text{dry}}) \right] \quad (\text{A.7-15}),$$

$$x_{\text{raw/exhdry}} = \frac{1}{2} \left[\left(\frac{\alpha}{2} + \beta \right) (x_{\text{Ccombdry}} - x_{\text{THCdry}}) + (2x_{\text{THCdry}} + x_{\text{COdry}} - x_{\text{NO}_2\text{dry}}) \right] + x_{\text{int/exhdry}} \quad (\text{A.7-16}).$$

$$x_{\text{O}_2\text{int}} = \frac{0,209820 - x_{\text{CO}_2\text{intdry}}}{1 + x_{\text{H}_2\text{Ointdry}}} \quad (\text{A.7-17}),$$

$$x_{\text{CO}_2\text{int}} = \frac{x_{\text{CO}_2\text{intdry}}}{1 + x_{\text{H}_2\text{Ointdry}}} \quad (\text{A.7-18}),$$

$$x_{\text{H}_2\text{Ointdry}} = \frac{x_{\text{H}_2\text{Oint}}}{1 - x_{\text{H}_2\text{Oint}}} \quad (\text{A.7-19}),$$

$$x_{\text{CO}_2\text{dil}} = \frac{x_{\text{CO}_2\text{dildry}}}{1 + x_{\text{H}_2\text{Odildry}}} \quad (\text{A.7-20}),$$

$$x_{\text{H}_2\text{Odildry}} = \frac{x_{\text{H}_2\text{Odil}}}{1 - x_{\text{H}_2\text{Odil}}} \quad (\text{A.7-21}),$$

$$x_{\text{COdry}} = \frac{x_{\text{COmeas}}}{1 - x_{\text{H}_2\text{OCOmeas}}} \quad (\text{A.7-22}),$$

$$x_{\text{CO2dry}} = \frac{x_{\text{CO2meas}}}{1 - x_{\text{H2OCO2meas}}} \quad (\text{A.7-23}),$$

$$x_{\text{NOdry}} = \frac{x_{\text{NOmeas}}}{1 - x_{\text{H2ONOmeas}}} \quad (\text{A.7-24}),$$

$$x_{\text{NO2dry}} = \frac{x_{\text{NO2meas}}}{1 - x_{\text{H2ONO2meas}}} \quad (\text{A.7-25}),$$

$$x_{\text{THCdry}} = \frac{x_{\text{THCmeas}}}{1 - x_{\text{H2OTHCmeas}}} \quad (\text{A.7-26}).$$

В конце расчета химического баланса рассчитывается молярный расход потока \dot{n}_{exh} , как это указано в пунктах А.7.3.3 и А.7.4.3.

А.7.2.4 Корректировка NO_x на влажность

Все концентрации NO_x , включая фоновые концентрации разбавляющего воздуха, корректируются по влажности всасываемого воздуха с использованием следующего уравнения:

$$x_{\text{NOxcor}} = x_{\text{NOxuncor}} \cdot (9,953 \cdot x_{\text{H2O}} + 0,832) \quad (\text{A.7-27}),$$

где:

- x_{NOxuncor} – нескорректированная молярная концентрация NO_x в отработавших газах [мкмоль/моль],
- x_{H2O} – количество воды во всасываемом воздухе [моль/моль].

А.7.3 Первичные газообразные выбросы

А.7.3.1 Масса газообразных выбросов

Для расчета общей массы газообразных выбросов m_{gas} на испытание [г/испытание] их молярная концентрация умножается на их соответствующий молярный расход и молярную массу отработавших газов; затем производится интегрирование по всему циклу испытания:

$$m_{\text{gas}} = M_{\text{gas}} \cdot \int \dot{n}_{\text{exh}} \cdot x_{\text{gas}} \cdot dt \quad (\text{A.7-28}),$$

где:

- M_{gas} – молярная масса общих газообразных выбросов [г/моль],
- \dot{n}_{exhi} – мгновенный молярный расход потока отработавших газов на влажной основе [моль/с],
- x_{gas} – мгновенная общая молярная концентрация газа на влажной основе [моль/моль],
- t – время [с].

Поскольку уравнение (А.7-28) должно решаться на основе численного интегрирования, оно преобразуется следующим образом:

$$m_{\text{gas}} = M_{\text{gas}} \cdot \int \dot{n}_{\text{exh}} \cdot x_{\text{gas}} \cdot dt \Rightarrow$$

$$m_{\text{gas}} = \frac{1}{f} \cdot M_{\text{gas}} \cdot \sum_{i=1}^N \dot{n}_{\text{exhi}} \cdot x_{\text{gasi}} \quad (\text{А.7-29}),$$

где:

- M_{gas} – общая молярная масса выбросов [г/моль],
- \dot{n}_{exhi} – мгновенный молярный расход потока отработавших газов на влажной основе [моль/с],
- x_{gas} – мгновенная общая молярная концентрация газа на влажной основе [моль/моль],
- f – скорость отбора данных [Гц],
- N – число измерений [-].

Общее уравнение может быть изменено в зависимости от используемой системы измерения, вида отбора проб (из партии или непрерывный), а также от того, производится ли отбор проб из изменяющегося или из постоянного потока.

- а) В случае непрерывного отбора проб – как правило, при изменяющемся расходе потока – масса газообразных выбросов (m_{gas}) [г/испытание] рассчитывается с помощью следующего уравнения:

$$m_{\text{gas}} = \frac{1}{f} \cdot M_{\text{gas}} \cdot \sum_{i=1}^N \dot{n}_{\text{exhi}} \cdot x_{\text{gasi}} \quad (\text{А.7-30}),$$

где:

- M_{gas} – общая молярная масса выбросов [г/моль],
- \dot{n}_{exhi} – мгновенный молярный расход потока отработавших газов на влажной основе [моль/с],
- x_{gasi} – мгновенная молярная доля газообразных выбросов на влажной основе моль [моль/моль],
- f – скорость отбора данных [Гц],
- N – число измерений[-].

- б) Вместе с тем при непрерывном отборе проб, но в конкретном случае постоянного расхода потока масса газообразных выбросов (m_{gas}) [г/испытание] рассчитывается при помощи следующего уравнения:

$$m_{\text{gas}} = M_{\text{gas}} \cdot \dot{n}_{\text{exh}} \cdot \bar{x}_{\text{gas}} \cdot \Delta t \quad (\text{А.7-31}),$$

где:

- M_{gas} – общая молярная масса выбросов [г/моль],
 \dot{n}_{exh} – молярный расход потока отработавших газов на влажной основе [моль/с],
 \bar{x}_{gas} – средняя молярная доля газообразных выбросов на влажной основе [моль/моль],
 Δt – продолжительность интервала испытания.

- с) В случае отбора проб из партии, независимо от того, является ли расход потока изменяющимся или постоянным, уравнение (А.7-30) может быть упрощено следующим образом:

$$m_{gas} = \frac{1}{f} \cdot M_{gas} \cdot \bar{x}_{gas} \cdot \sum_{i=1}^N \dot{n}_{exhi} \quad (\text{А.7-32}),$$

где:

- M_{gas} – общая молярная масса выбросов [г/моль],
 \dot{n}_{exhi} – мгновенный молярный расход потока отработавших газов на влажной основе [моль/с],
 \bar{x}_{gas} – средняя молярная доля газообразных выбросов на влажной основе [моль/моль],
 f – скорость отбора данных [Гц],
 N – число измерений [-].

А.7.3.2 Преобразование сухой концентрации во влажную

Параметры, указанные в настоящем пункте, получены с учетом результатов расчета химического баланса, произведенного в пункте А.7.2. Молярные концентрации газа в измеренном потоке (x_{gasdry} и x_{gas}) [моль/моль], выраженные соответственно на сухой и влажной основах, соотносятся следующим образом:

$$x_{gasdry} = \frac{x_{gas}}{1 - x_{H_2O}} \quad (\text{А.7-33}),$$

$$x_{gas} = \frac{x_{gasdry}}{1 + x_{H_2Odry}} \quad (\text{А.7-34}),$$

где:

- x_{H_2O} – молярная доля воды в измеренном потоке на влажной основе [моль/моль],
 x_{H_2Odry} – молярная доля воды в измеренном потоке на сухой основе [моль/моль].

В случае газообразных выбросов производится корректировка по изъятной воде для общей концентрации x [моль/моль] следующим образом:

$$x = x_{\text{[emission]meas}} \left[\frac{(1 - x_{\text{H}_2\text{Oexh}})}{1 - x_{\text{H}_2\text{O[emission]meas}}} \right] \quad (\text{A.7-35}),$$

где:

- $x_{\text{[emission]meas}}$ – молярная доля выбросов в измеренном потоке в месте измерения [моль/моль],
- $x_{\text{H}_2\text{O[emission]meas}}$ – количество воды в измеренном потоке при измерении концентрации [моль/моль],
- $x_{\text{H}_2\text{Oexh}}$ – количество воды в расходомере [моль/моль].

A.7.3.3 Молярный расход потока отработавших газов

Расход потока первичных отработавших газов может измеряться непосредственно либо рассчитываться на основе химического баланса, указанного в пункте А.7.2.3. Расчет молярного расхода потока первичных отработавших газов производится на основе измеренного молярного расхода потока всасываемого воздуха или расхода потока топлива по массе. Молярный расход потока первичных отработавших газов может быть рассчитан на основе отбираемых в качестве проб выбросов (\dot{n}_{exh}) с учетом измеренного молярного расхода потока всасываемого воздуха (\dot{n}_{int}) либо измеренного расхода потока топлива по массе (\dot{m}_{fuel}) и значений, рассчитанных с использованием химического баланса, указанного в пункте А.7.2.3. Он используется для химического баланса, указанного в пункте А.7.2.3 с такой же частотой, как и обновление и регистрация \dot{n}_{int} или \dot{m}_{fuel} .

- а) Расход потока картерных газов. Расход первичных отработавших газов может рассчитываться на основе только \dot{n}_{int} или \dot{m}_{fuel} , если расход потока выбросов картерных газов соответствует по меньшей мере одному из следующих условий:
- i) Испытываемый двигатель оснащен серийной системой ограничения выбросов с закрытым картером, которая возвращает поток картерных газов во всасываемый воздух на выходе из расходомера всасываемого воздуха.
 - ii) В ходе испытания на выбросы поток газов из открытого картера направляется в отработавшие газы в соответствии с пунктом 6.10.
 - iii) Выбросы и расход газов из открытого картера измеряются и добавляются к результатам расчетов удельных выбросов на этапе торможения.
 - iv) С помощью данных о выбросах или технического анализа можно доказать, что отсутствие учета расхода потока выбросов из открытого картера негативно не от-

ражается на обеспечении соответствия применимым стандартам.

- b) Расчет молярного расхода потока на основе всасываемого воздуха.

На основе \dot{n}_{int} молярный расход потока отработавших газов (\dot{n}_{exh}) [моль/с] рассчитывается следующим образом:

$$\dot{n}_{\text{exh}} = \left[\frac{\dot{n}_{\text{int}}}{1 + \frac{(x_{\text{int/exhdry}} - x_{\text{raw/exhdry}})}{(1 + x_{\text{H2Oexhdry}})}} \right] \quad (\text{A.7-36}),$$

где:

- \dot{n}_{exh} – молярный расход потока первичных отработавших газов, на основе которого измеряются выбросы [моль/с],
- \dot{n}_{int} – молярный расход потока всасываемого воздуха с учетом влажности всасываемого воздуха [моль/с],
- $x_{\text{int/exhdry}}$ – количество всасываемого воздуха, необходимое для обеспечения реальных продуктов сгорания на моль сухих (первичных или разбавленных) отработавших газов [моль/моль],
- $x_{\text{raw/exhdry}}$ – количество неразбавленных отработавших газов без избыточного воздуха на моль сухих (первичных или разбавленных) отработавших газов [моль/моль],
- $x_{\text{H2Oexhdry}}$ – количество воды в отработавших газах на моль сухих отработавших газов [моль/моль].

- c) Расчет молярного расхода потока на основе расхода потока топлива по массе

\dot{n}_{exh} [моль/с] рассчитывается на основе \dot{m}_{fuel} следующим образом:

$$\dot{n}_{\text{exh}} = \frac{\dot{m}_{\text{fuel}} \cdot w_{\text{C}} \cdot (1 + x_{\text{H2Oexhdry}})}{M_{\text{C}} \cdot x_{\text{Ccombdry}}} \quad (\text{A.7-37}),$$

где:

- \dot{n}_{exh} – молярный расход потока первичных отработавших газов, на основе которого измеряются выбросы,

\dot{m}_{fuel}	–	расход потока топлива с учетом влажности всасываемого воздуха [г/с],
w_C	–	массовая доля углерода для данного топлива [г/г],
$x_{\text{H}_2\text{Oexhdry}}$	–	количество H_2O на сухой моль измеренного потока [моль/моль],
M_C	–	молекулярная масса углерода 12,0107 г/моль,
x_{Ccombdry}	–	количество углерода из топлива в отработавших газах на моль сухого отработавшего газа [моль/моль].

A.7.4 Разбавленные газообразные выбросы

A.7.4.1 Расчет массы выбросов и корректировка по фону

Для расчета массы газообразных выбросов m_{gas} [г/испытание] в соответствии с молярным расходом потока выбросов используются следующие уравнения:

а) Непрерывный отбор проб, изменяющийся расход потока

$$m_{\text{gas}} = \frac{1}{f} \cdot M_{\text{gas}} \cdot \sum_{i=1}^N \dot{n}_{\text{exhi}} \cdot x_{\text{gasi}} \quad (\text{см. А.7-29}),$$

где:

M_{gas}	–	общая молярная масса выбросов [г/моль],
\dot{n}_{exhi}	–	мгновенный молярный расход потока отработавших газов на влажной основе [моль/с],
x_{gasi}	–	мгновенная общая молярная концентрация газа на влажной основе [моль/моль],
f	–	скорость отбора данных [Гц],
N	–	число измерений [-].

Непрерывный отбор проб, постоянный расход потока

$$m_{\text{gas}} = M_{\text{gas}} \cdot \dot{n}_{\text{exh}} \cdot \bar{x}_{\text{gas}} \cdot \Delta t \quad (\text{см. А.7-31}),$$

где:

M_{gas}	–	общая молярная масса выбросов [г/моль],
\dot{n}_{exh}	–	молярный расход потока отработавших газов на влажной основе [моль/с],
\bar{x}_{gas}	–	средняя молярная доля газообразных выбросов на влажной основе [моль/моль],
Δt	–	продолжительность интервала испытания.

- b) При отборе проб из партии – независимо от того, является ли расход изменяющимся или постоянным – используется следующее уравнение:

$$m_{\text{gas}} = \frac{1}{f} \cdot M_{\text{gas}} \cdot \bar{x}_{\text{gas}} \cdot \sum_{i=1}^N \dot{n}_{\text{exhi}} \quad (\text{см. А.7-32}),$$

где:

- M_{gas} – общая молярная масса выбросов [г/моль]
 \dot{n}_{exhi} – мгновенный молярный расход потока отработавших газов на влажной основе [моль/с]
 \bar{x}_{gas} – средняя молярная доля газообразных выбросов на влажной основе [моль/моль]
 f – скорость отбора данных [Гц]
 N – число измерений [-]

- c) В случае разбавленных отработавших газов рассчитанные значения массы загрязняющих веществ корректируются посредством вычитания массы фоновых выбросов для учета разбавляющего воздуха:

- i) Во-первых, по интервалу испытания определяется молярный расход потока разбавляющего воздуха (\dot{n}_{airdil}) [моль/с]. Речь может идти об измеренном количестве или о количестве, рассчитанном на основе расхода разбавленных отработавших газов и взвешенной по потоку средней доли разбавляющего воздуха в разбавленных отработавших газах ($\bar{x}_{\text{dil/exh}}$).
- ii) Показатель общего расхода разбавляющего воздуха (n_{airdil}) [моль] умножается на среднюю концентрацию фоновых выбросов. Речь может идти о взвешенном по времени среднем значении или взвешенном по потоку среднем значении (например, о пропорционально отбираемой пробе фоновых выбросов). Полученное значение n_{airdil} и средняя концентрация фоновых выбросов представляют собой общее количество фоновых выбросов.
- iii) Если в качестве результата получают молярное количество, то оно преобразуется в массу фоновых выбросов (m_{bknd}) [г] посредством умножения его на молярную массу выбросов (M_{gas}) [г/моль].
- iv) Для корректировки по фоновым выбросам общая масса фоновых выбросов вычитается из общей массы.

- v) Общий поток разбавляющего воздуха может определяться посредством прямого измерения потока. В этом случае рассчитывается общая масса фоновых выбросов с использованием потока разбавляющего воздуха (n_{airdil}). Масса фоновых выбросов вычитается из общей массы. Полученный результат используется при расчетах удельных выбросов на этапе торможения.
- vi) Общий поток разбавляющего воздуха может определяться на основе общего потока разбавленных отработавших газов и химического баланса топлива, всасываемого воздуха и отработавших газов, как указано в пункте А.7.2. В этом случае рассчитывается общая масса фоновых выбросов с использованием общего потока разбавленных отработавших газов (n_{dexh}). Затем полученный результат умножается на взвешенную по потоку среднюю долю разбавляющего воздуха в разбавленных отработавших газах ($\bar{x}_{dil/exh}$).

С учетом двух указанных в подпунктах v) и vi) случаев используются следующие уравнения:

$$m_{bknd} = M_{gas} \cdot x_{gasdil} \cdot n_{airdil} \quad \text{или} \quad m_{bknd} = M_{gas} \cdot \bar{x}_{dil/exh} \cdot \bar{x}_{bknd} \cdot n_{dexh} \quad (\text{A.7-38}),$$

$$m_{gascor} = m_{gas} - m_{bknd} \quad (\text{A.7-39}),$$

где:

- m_{gas} – общая масса газообразных выбросов [г],
- m_{bknd} – общая масса фоновых выбросов [г],
- m_{gascor} – масса газа, скорректированная по фоновым выбросам [г],
- M_{gas} – молекулярная масса общих газообразных выбросов [г/моль],
- x_{gasdil} – концентрация газообразных выбросов в разбавляющем воздухе [моль/моль],
- n_{airdil} – молярный поток разбавляющего воздуха [моль],
- $\bar{x}_{dil/exh}$ – взвешенная по потоку средняя доля разбавляющего воздуха в разбавленных отработавших газах [моль/моль],
- \bar{x}_{bknd} – доля газа в фоновых выбросах [моль/моль],
- n_{dexh} – общий поток разбавленных отработавших газов [моль].

А.7.4.2 Преобразование сухой концентрации во влажную

Для преобразования сухой концентрации во влажную в разбавленных пробах используются такие же соотношения для отработавших газов (пункт А.7.3.2). В случае разбавляющего воздуха производится измерение влажности с целью расчета доли водяного пара ($x_{\text{H}_2\text{Odil}}^{\text{dry}}$) [моль/моль]:

$$x_{\text{H}_2\text{Odil}}^{\text{dry}} = \frac{x_{\text{H}_2\text{Odil}}}{1 - x_{\text{H}_2\text{Odil}}} \quad (\text{А.7-21}),$$

где:

$x_{\text{H}_2\text{Odil}}$ – молярная доля воды в потоке разбавляющего воздуха [моль/моль].

А.7.4.3 Молярный расход потока отработавших газов

а) Расчет при помощи химического баланса

Молярный расход потока \dot{n}_{exh} [моль/с] может рассчитываться на основе расхода потока топлива по массе \dot{m}_{fuel} :

$$\dot{n}_{\text{exh}} = \frac{\dot{m}_{\text{fuel}} \cdot w_{\text{C}} \cdot (1 + x_{\text{H}_2\text{Oexhdry}})}{M_{\text{C}} \cdot x_{\text{Ccombdry}}} \quad (\text{А.7-37}),$$

где:

\dot{n}_{exh} – молярный расход потока первичных отработавших газов, на основе которого измеряются выбросы,

\dot{m}_{fuel} – расход потока топлива с учетом влажности всасываемого воздуха [г/с],

w_{C} – массовая доля углерода для данного топлива [г/г],

$x_{\text{H}_2\text{Oexhdry}}$ – количество H_2O на сухой моль измеренного потока [моль/моль],

M_{C} – молекулярная масса углерода 12,0107 г/моль,

x_{Ccombdry} – количество углерода из топлива в отработавших газах на моль сухих отработавших газов [моль/моль].

б) Измерение

Молярный расход потока отработавших газов может измеряться при помощи следующих трех систем:

і) Молярный расход потока (PDP). С учетом скорости функционирования насоса с объемным регулированием (PDP) в интервале испытания для расчета молярного расхода потока (\dot{n}) [моль/с] используются соответст-

вующий наклон (a_1) и отсекаемое на оси у значение (a_0) [-], рассчитываемое при помощи процедуры калибровки, указанной в добавлении 1 к настоящему приложению, следующим образом:

$$\dot{n} = f_{n,PDP} \cdot \frac{p_{in} \cdot V_{rev}}{R \cdot T_{in}} \quad (\text{A.7-40}),$$

где:

$$V_{rev} = \frac{a_1}{f_{n,PDP}} \cdot \sqrt{\frac{p_{out} - p_{in}}{p_{in}}} + a_0 \quad (\text{A.7-41}),$$

где:

- a_1 – калибровочный коэффициент [$\text{м}^3/\text{с}$],
- a_0 – калибровочный коэффициент [$\text{м}^3/\text{об.}$],
- p_{in}, p_{out} – давление на входе/выходе [Па],
- R – молярная газовая постоянная [Дж/(моль К)],
- T_{in} – температура на входе [К],
- V_{rev} – объемная производительность PDP [$\text{м}^3/\text{об.}$],
- $f_{n,PDP}$ – скорость работы PDP [об./с].

- ii) Молярный расход потока SSV. С учетом соотношения C_d и $R_e^{\#}$, определенного в соответствии с добавлением 1 к настоящему приложению, рассчитывается молярный расход потока трубки Вентури для дозвуковых потоков (SSV) в ходе испытания на выбросы (\dot{n}) [моль/с] следующим образом:

$$\dot{n} = C_d \cdot C_f \cdot \frac{A_t \cdot p_{in}}{\sqrt{Z \cdot M_{mix} \cdot R \cdot T_{in}}} \quad (\text{A.7-42}),$$

где:

- p_{in} – давление на входе [Па],
- A_t – площадь поперечного сечения горловины трубки Вентури [м^2],
- R – молярная газовая постоянная [Дж/(моль К)],
- T_{in} – температура на входе [К],
- Z – коэффициент сжимаемости,
- M_{mix} – молярная масса разбавленных отработавших газов [кг/моль],
- C_d – коэффициент расхода SSV [-],
- C_f – коэффициент потока SSV [-].

- iii) Молярный расход потока CFV. Для расчета молярного расхода потока через одну трубку Вентури или одной комбинации трубок Вентури используется соответствующее среднее значение C_d и другие постоянные, определенные в соответствии с добавлением 1 к настоящему приложению. Расчет молярного расхода потока (\dot{n}) [моль/с] в ходе испытания на выбросы производится следующим образом:

$$\dot{n} = C_d \cdot C_f \cdot \frac{A_t \cdot p_{in}}{\sqrt{Z \cdot M_{mix} \cdot R \cdot T_{in}}} \quad (\text{A.7-43}),$$

где:

- p_{in} – давление на входе [Па],
 A_t – площадь поперечного сечения горловины трубки Вентури [м²],
 R – молярная газовая постоянная [Дж/(моль К)],
 T_{in} – температура на входе [К],
 Z – коэффициент сжимаемости,
 M_{mix} – молярная масса разбавленных отработавших газов [кг/моль],
 C_d – коэффициент расхода SSV [-],
 C_f – коэффициент потока SSV [-].

A.7.4.4 Определение твердых частиц

A.7.4.4.1 Отбор проб

- а) Отбор проб при изменяющемся расходе потока:

Если производится отбор проб из партии при изменяющемся расходе потока отработавших газов, то отбирается проба, пропорциональная изменяющемуся расходу потока отработавших газов. Расход потока интегрируется по интервалу испытания для определения общего потока. Средняя концентрация ТЧ (\bar{M}_{PM}) (которая выражается в единицах массы на моль пробы) умножается на показатель общего потока для получения общей массы ТЧ (m_{PM}) [г]:

$$m_{PM} = \bar{M}_{PM} \cdot \sum_{i=1}^N (\dot{n}_i \cdot \Delta t_i) \quad (\text{A.7-44}),$$

где:

- \dot{n}_i – мгновенный молярный расход потока отработавших газов [моль/с],
 \bar{M}_{PM} – средняя концентрация ТЧ [г/моль],

Δt_i – интервал проб [с].

b) Отбор проб при постоянном расходе потока

Если производится отбор проб из партии при постоянном расходе потока отработавших газов, то определяется средний молярный расход потока, из которого отбираются пробы. Средняя концентрация ТЧ умножается на показатель общего расхода для получения общей массы ТЧ (m_{PM}) [г]:

$$m_{PM} = \bar{M}_{PM} \cdot \dot{n} \cdot \Delta t \quad (A.7-45),$$

где:

\dot{n} – молярный расхода потока отработавших газов [моль/с],

\bar{M}_{PM} – средняя концентрация ТЧ [г/моль],

Δt – продолжительность интервала испытания [с].

При отборе проб с постоянным коэффициентом разбавления (DR) m_{PM} [г] рассчитывается с использованием следующего уравнения:

$$m_{PM} = m_{PMdil} \cdot DR \quad (A.7-46),$$

где:

m_{PMdil} – масса ТЧ в разбавляющем воздухе [г],

DR – коэффициент разбавления [-], определенный в качестве соотношения массы выбросов (m) и массы разбавленных отработавших газов ($m_{dil/exh}$) ($DR = m/m_{dil/exh}$).

Коэффициент разбавления DR может быть выражен в качестве функции of $x_{dil/exh}$:

$$DR = \frac{1}{1 - x_{dil/exh}} \quad (A.7-47).$$

A.7.4.4.2 Корректировка по фону

Для корректировки массы ТЧ по фону используется тот же подход, что и в пункте А.7.4.1. Посредством умножения \bar{M}_{PMbknd} на показатель общего потока разбавляющего воздуха получают общую фоновую массу ТЧ (m_{PMbknd}) [г]. Посредством вычитания общей фоновой массы из общей массы можно получить скорректированную по фону массу твердых частиц (m_{PMcor}) [г]:

$$m_{PMcor} = m_{PMuncor} - \bar{M}_{PMbknd} \cdot n_{airdil} \quad (A.7-48),$$

где:

$m_{PMuncor}$ – нескорректированная масса ТЧ [г],

$\overline{M}_{\text{PMbkgnnd}}$ – средняя концентрация ТЧ в разбавляющем воздухе [г/моль],

n_{airdil} – молярный поток разбавляющего воздуха [моль].

А.7.5 Работа и удельные выбросы за цикл

А.7.5.1 Газообразные выбросы

А.7.5.1.1 Переходный цикл в ступенчатом режиме

Что касается первичных и разбавленных отработавших газов, то делаются ссылки на пункты А.7.3.1 и А.7.4.1, соответственно. Полученные значения мощности P_i [кВт] интегрируются по всему интервалу испытания. Общая работа W_{act} [кВт•ч] рассчитывается следующим образом:

$$W_{\text{act}} = \sum_{i=1}^N P_i \cdot \Delta t_i = \frac{1}{f} \cdot \frac{1}{3600} \cdot \frac{1}{10^3} \frac{2 \cdot \pi}{60} \sum_{i=1}^N (n_i \cdot T_i) \quad (\text{А.7-49}),$$

где:

P_i – мгновенная мощность двигателя [кВт],

n_i – мгновенная частота вращения двигателя [мин^{-1}],

T_i – мгновенный крутящий момент двигателя [Н•м],

W_{act} – фактическая работа за цикл [кВт•ч],

f – скорость отбора данных [Гц],

N – число измерений [-].

Удельные выбросы (e_{gas}) [г/кВт•ч] рассчитываются указанным ниже образом в зависимости от типа цикла испытания:

$$e_{\text{gas}} = \frac{m_{\text{gas}}}{W_{\text{act}}} \quad (\text{А.7-50}),$$

где:

m_{gas} – общая масса выбросов [г/испытание],

W_{act} – фактическая работа за цикл [кВт•ч].

В случае переходного цикла конечный результат испытания (e_{gas}) [г/кВт•ч] представляет собой взвешенное среднее по испытанию с запуском двигателя в холодном состоянии и по испытанию с его запуском в разогретом состоянии на основе следующей формулы:

$$e_{\text{gas}} = \frac{(0,1 \cdot m_{\text{cold}}) + (0,9 \cdot m_{\text{hot}})}{(0,1 \cdot W_{\text{actcold}}) + (0,9 \cdot W_{\text{acthot}})} \quad (\text{А.7-51}).$$

В случае редкой (периодической) регенерации отработавших газов (пункт 6.6.2) удельные выбросы корректируются при помощи мультипликативного поправочного коэффициента (k_r) (уравнение (6-4)) либо двух отдельных пар аддитивных поправочных коэффициен-

тов: k_{Ur} (верхнего коэффициента в уравнении (6-5)) и k_{Dr} (нижнего коэффициента в уравнении (6-6)).

А.7.5.1.2 Устойчивый цикл в дискретном режиме

Удельные выбросы (e_{gas}) [г/кВт•ч] рассчитываются следующим образом:

$$e_{gas} = \frac{\sum_{i=1}^{N_{mode}} (\dot{m}_{gas,i} \cdot WF_i)}{\sum_{i=1}^{N_{mode}} (P_i \cdot WF_i)} \quad (A.7-52),$$

где:

$\dot{m}_{gas,i}$ – средний расход потока выбросов по массе для режима i [г/ч],

P_i – мощность двигателя для режима i [кВт] с
 $P_i = P_{maxi} + P_{auxi}$ (см. пункты 7.7.1.2 и 6.3),

WF_i – коэффициент весомости для режима i [-].

А.7.5.2 Выбросы твердых частиц

А.7.5.2.1 Переходный цикл в ступенчатом режиме

Удельные выбросы твердых частиц рассчитываются при помощи уравнения (А.7-50), где e_{gas} [г/кВт•ч] и m_{gas} [г/испытание] заменяются на e_{PM} [г/кВт•ч] и m_{PM} [г/испытание], соответственно:

$$e_{PM} = \frac{m_{PM}}{W_{act}} \quad (A.7-53),$$

где:

m_{PM} – общая масса выбросов твердых частиц, рассчитанная в соответствии с пунктом А.8.3.4 [г/испытание],

W_{act} – работа за цикл [кВт•ч].

Выбросы в переходном смешанном цикле (т.е. этап запуска в холодном состоянии и этап запуска в прогретом состоянии) рассчитываются, как это указано в пункте А.7.5.1.

А.7.5.2.2 Устойчивый цикл в дискретном режиме

Удельные выбросы твердых частиц (e_{PM}) [г/кВт•ч] рассчитываются следующим образом:

А.7.5.2.2.1 Метод, предполагающий использование одного фильтра:

$$e_{PM} = \frac{\dot{m}_{PM}}{\sum_{i=1}^N (P_i \cdot WF_i)} \quad (A.7-54),$$

где:

- P_i – мощность двигателя для режима i [кВт] с
 $P_i = P_{\max i} + P_{\text{aux}i}$ (см. пункты 7.7.1.2 и 6.3),
- WF_i – коэффициент весомости для режима i [-],
- $\dot{m}_{\text{PM}i}$ – расход потока твердых частиц по массе [г/ч].

А.7.5.2.2.2 Метод, предполагающий использование нескольких фильтров:

$$e_{\text{PM}} = \frac{\sum_{i=1}^N (\dot{m}_{\text{PM}i} \cdot WF_i)}{\sum_{i=1}^N (P_i \cdot WF_i)} \quad (\text{A.7-55}),$$

где:

- P_i – мощность двигателя для режима i [кВт] с
 $P_i = P_{\max i} + P_{\text{aux}i}$ (см. пункты 7.7.1.2. и 6.3),
- WF_i – коэффициент весомости для режима i [-],
- $\dot{m}_{\text{PM}i}$ – расход потока твердых частиц по массе в режиме i [г/ч].

В случае метода, предполагающего использование одного фильтра, эффективный коэффициент весомости ($WF_{\text{eff}i}$) для каждого режима рассчитывается следующим образом:

$$WF_{\text{eff}i} = \frac{m_{\text{smpldex}hi} \cdot \overline{\dot{m}_{\text{eqdexhwet}}}}{m_{\text{smpldex}} \cdot \dot{m}_{\text{eqdexhwet}i}} \quad (\text{A.7-56}),$$

где:

- $m_{\text{smpldex}hi}$ – масса пробы разбавленных отработавших газов, проходящих через фильтры, предназначенные для отбора проб твердых частиц, в режиме i [кг],
- m_{smpldexh} – масса пробы разбавленных отработавших газов, проходящих через фильтры, предназначенные для отбора проб твердых частиц [кг],
- $\dot{m}_{\text{eqdexhwet}i}$ – эквивалентный расход потока разбавленных отработавших газов по массе в режиме i [кг/с],
- $\overline{\dot{m}_{\text{eqdexhwet}}}$ – средний эквивалентный расход потока разбавленных отработавших газов по массе [кг/с].

Значение эффективных коэффициентов весомости не должно выходить за пределы $\pm 0,005$ (абсолютное значение) коэффициентов весомости, перечисленных в приложении 5.

Приложение 4В – Добавление А.7.1

Калибровка потока разбавленных отработавших газов (CVS)

В настоящем добавлении 1 описываются расчеты, связанные с калибровкой различных расходомеров. В пункте А.7.6.1 настоящего добавления описываются способы преобразования данных, считываемых с эталонного расходомера, для использования в калибровочных уравнениях; эти данные представлены на молярной основе. В других пунктах описаны калибровочные расчеты, предусмотренные конкретно для расходомеров определенных типов.

А.7.6.1 Преобразование данных, считываемых с эталонного расходомера

В калибровочных уравнениях, приведенных в настоящем разделе, в качестве исходного количества используется молярный расход потока (\dot{n}_{ref}). При использовании на отобранном эталонном расходомере других количественных значений расхода потока, например стандартного объемного расхода (\dot{V}_{stdref}), реального объемного расхода (\dot{V}_{actref}) или расхода по массе (\dot{m}_{ref}), значения, считываемые с эталонного расходомера, преобразуются в молярный расход потока с использованием нижеследующего уравнения при том понимании, что, хотя значения объемного расхода, расхода по массе, давления, температуры и молярной массы могут в ходе испытания на выбросы изменяться, следует добиваться их максимального постоянства для каждой индивидуальной установочной точки при калибровке расходомера:

$$\dot{n}_{\text{ref}} = \frac{\dot{V}_{\text{stdref}} \cdot p_{\text{std}}}{T_{\text{std}} \cdot R} = \frac{\dot{V}_{\text{actref}} \cdot p_{\text{act}}}{T_{\text{act}} \cdot R} = \frac{\dot{m}_{\text{ref}}}{M_{\text{mix}}} \quad (\text{A.7-57}),$$

где:

- \dot{n}_{ref} – исходный молярный расход потока [моль/с],
- \dot{V}_{stdref} – исходный объемный расход потока, скорректированный по стандартному давлению и стандартной температуре [$\text{м}^3/\text{с}$],
- \dot{V}_{actref} – исходный объемный расход потока при реальном давлении и реальной температуре [$\text{м}^3/\text{с}$],
- \dot{m}_{ref} – исходный расход потока [г/с],
- p_{std} – стандартное давление [Па],
- p_{act} – реальное давление газа [Па],
- T_{std} – стандартная температура [К],
- T_{act} – реальная температура газа [К],

R – молярная газовая постоянная [Дж/(моль · К)],

M_{mix} – молярная масса газа [г/моль].

А.7.6.2 Расчеты, связанные с калибровкой PDP

Применительно к каждому положению ограничителя на основе средних значений, определенных в пункте 8.1.8.4, рассчитывается следующее:

а) Расход насоса PDP на оборот (V_{rev}) [м³/об.]:

$$V_{\text{rev}} = \frac{\bar{n}_{\text{ref}} \cdot R \cdot \bar{T}_{\text{in}}}{\bar{p}_{\text{in}} \cdot \bar{f}_{n\text{PDP}}} \quad (\text{A.7-58}),$$

где:

\bar{n}_{ref} – средний исходный молярный расход потока [моль/с],

R – молярная газовая постоянная [Дж/(моль · К)],

\bar{T}_{in} – средняя температура на входе в насос [К],

\bar{p}_{in} – среднее давление на входе в насос [Па],

$\bar{f}_{n\text{PDP}}$ – средняя частота вращения [об./с].

б) Коэффициент коррекции скольжения PDP (K_s) [с/об.]:

$$K_s = \frac{1}{\bar{f}_{n\text{PDP}}} \cdot \sqrt{\frac{\bar{p}_{\text{out}} - \bar{p}_{\text{in}}}{\bar{p}_{\text{out}}}} \quad (\text{A.7-59}),$$

где:

\bar{n}_{ref} – средний исходный молярный расход потока [моль/с],

\bar{T}_{in} – средняя температура на входе в насос [К],

\bar{p}_{in} – среднее давление на входе в насос [Па],

\bar{p}_{out} – среднее давление на выходе из насоса [Па],

$\bar{f}_{n\text{PDP}}$ – средняя частота вращения PDP [об./с],

R – молярная газовая постоянная [Дж/(моль · К)].

с) Посредством расчета наклона (a_1) и отсекаемого значения (a_0), как описано в добавлении А.2 к приложению 4B, при помощи метода наименьших квадратов производится расчет расхода насоса PDP на оборот (V_{rev}) с учетом коэффициента коррекции скольжения PDP (K_s).

- d) Процедура, указанная в подпунктах а)–с) настоящего пункта, повторяется в случае каждой частоты вращения, с которой функционирует PDP.
- e) Эти расчеты по различным значениям \bar{f}_{nPDP} проиллюстрированы в нижеследующей таблице:

Таблица А.7.2

Пример калибровочных данных по PDP

\bar{f}_{nPDP} [об./мин.]	\bar{f}_{nPDP} [об./с]	a_1 [м ³ /мин.]	a_1 [м ³ /с]	a_0 [м ³ /об.]
755,0	12,58	50,43	0,8405	0,056
987,6	16,46	49,86	0,831	-0,013
1254,5	20,9	48,54	0,809	0,028
1401,3	23,355	47,30	0,7883	-0,061

- f) Для каждой частоты вращения, с которой функционирует PDP, используются соответствующий наклон (a_1) и отсекаемое значение (a_0) для расчета расхода потока в ходе испытания на выбросы, как это указано в пункте А.7.4.3 б).

А.7.6.3 Уравнения, регулирующие функционирование трубки Вентури, и приемлемые допущения

В настоящем разделе охарактеризованы уравнения, регулирующие функционирование трубки Вентури, и приемлемые допущения для калибровки трубки Вентури и расчета потока, проходящего через трубку Вентури. Поскольку как трубка Вентури для дозвуковых потоков (CFV), так и трубка Вентури с критическим расходом (CFV) функционируют аналогично, уравнения, регулирующие их работу, практически одинаковы, за исключением уравнения, характеризующего отношение значений давления (r) (т.е. r_{SSV} по отношению к r_{CFV}). Эти уравнения основаны на предположении об одноаспектном изэнтропическом сжимаемом потоке идеального газа. В пункте А.7.6.3 d) охарактеризованы другие возможные предположения. Если предположение об использовании идеального газа для измерения потока неприемлемо, то соответствующие уравнения предусматривают поправку первого порядка на поведение реального газа; речь идет о коэффициенте сжимаемости (Z). Если квалифицированная инженерная оценка требует использования значения, которое отличается от $Z = 1$, то может применяться надлежащее уравнение состояния для определения значений Z в качестве функции измеренных давлений и температур либо могут быть разработаны конкретные калибровочные уравнения на основе квалифицированной инженерной оценки. Необходимо отметить, что уравнение с коэффициентом потока (C_f) основано на предположении об идеальном газе, согласно которому показатель изэнтропы (γ) равен отношению значений удельной теплоемкости (c_p/c_v). Если квалифицированная инженерная оценка требует использования показателя изэнтропы реального газа, то может применяться соответствующее уравнение состояния для определения значений γ в качестве функ-

ции измеренных давлений и температур либо могут быть разработаны конкретные калибровочные уравнения. Молярный расход потока (\dot{n}) [моль/с] рассчитывается следующим образом:

$$\dot{n} = C_d \cdot C_f \cdot \frac{A_t \cdot p_{in}}{\sqrt{Z \cdot M_{mix} \cdot R \cdot T_{in}}} \quad (\text{A.7-60}),$$

где:

- C_d – коэффициент расхода, определенный в пункте A.7.6.3 а) [-],
- C_f – коэффициент потока, определенный в пункте A.7.6.3 б) [-],
- A_t – площадь поперечного сечения горловины трубки Вентури [м²],
- p_{in} – абсолютное статическое давление на входе в трубку Вентури [Па],
- Z – коэффициент сжимаемости [-],
- M_{mix} – молярная масса газовой смеси [кг/моль],
- R – молярная газовая постоянная [Дж/(моль · К)],
- T_{in} – абсолютная температура на входе в трубку Вентури [К].

- а) С использованием собранных данных, указанных в пункте 8.1.8.4, C_d рассчитывается по следующему уравнению:

$$C_d = \dot{n}_{ref} \cdot \frac{\sqrt{Z \cdot M_{mix} \cdot R \cdot T_{in}}}{C_f \cdot A_t \cdot p_{in}} \quad (\text{A.7-61}),$$

где:

- \dot{n}_{ref} – исходный молярный расход потока [моль/с].

Другие обозначения указаны в уравнении (A.7-60).

- б) C_f рассчитывается при помощи одного из указанных ниже методов:

- и) В случае только расходомеров CFV: C_{fCFV} получают из нижеследующей таблицы на основе значений β (соотношения диаметра горловины трубки Вентури и диаметра на входе в трубку) и γ (соотношения значений удельной теплоемкости газовой смеси) с использованием линейной интерполяции для нахождения промежуточных значений:

Таблица А.7.3
 C_{fCFV} по β и γ для расходомеров CFV

β	C_{fCFV}	
	$\gamma_{exh}=1,385$	$\gamma_{dexh} = \gamma_{air}=1,399$
0,000	0,6822	0,6846
0,400	0,6857	0,6881
0,500	0,6910	0,6934
0,550	0,6953	0,6977
0,600	0,7011	0,7036
0,625	0,7047	0,7072
0,650	0,7089	0,7114
0,675	0,7137	0,7163
0,700	0,7193	0,7219
0,720	0,7245	0,7271
0,740	0,7303	0,7329
0,760	0,7368	0,7395
0,770	0,7404	0,7431
0,780	0,7442	0,7470
0,790	0,7483	0,7511
0,800	0,7527	0,7555
0,810	0,7573	0,7602
0,820	0,7624	0,7652
0,830	0,7677	0,7707
0,840	0,7735	0,7765
0,850	0,7798	0,7828

- ii) В случае любого расходомера CFV или SSV для расчета C_f может использоваться следующее уравнение:

$$C_f = \left[\frac{2 \cdot \gamma \cdot \left(r^{\frac{\gamma-1}{\gamma}} - 1 \right)}{(\gamma-1) \cdot \left(\beta^4 - r^{\frac{-2}{\gamma}} \right)} \right]^{\frac{1}{2}} \quad (\text{A.7-62}),$$

где:

γ – показатель изэнтропы [-]. В случае идеального газа речь идет о соотношении значений удельной теплоемкости газовой смеси ($c_{p/cv}$),

- r – отношение значений давления, определенное в пункте с) 3) настоящего раздела,
 β – отношение диаметра горловины трубки Вентури и диаметра на входе в трубку.

с) Соотношение значений давления (r) рассчитывается следующим образом:

i) В случае только систем SSV: r_{SSV} рассчитывается с использованием следующего уравнения:

$$r_{SSV} = 1 - \frac{\Delta p_{SSV}}{p_{in}} \quad (\text{A.7-63}),$$

где:

Δp_{SSV} – перепад статического давления; разность значение на входе в трубку Вентури и в горловине трубки Вентури [Па].

ii) Только для систем CFV: r_{CFV} рассчитывается по принципу итерации с использованием следующего уравнения:

$$r_{CFV}^{\frac{1-\gamma}{\gamma}} + \left(\frac{\gamma-1}{2} \right) \cdot \beta^4 \cdot r_{CFV}^{\frac{2}{\gamma}} = \frac{\gamma+1}{2} \quad (\text{A.7-64}).$$

d) С целью разработки более благоприятных значений для испытаний могут использоваться любые из нижеследующих упрощающих допущений относительно уравнений или квалифицированная инженерная оценка:

i) В связи с испытаниями на выбросы во всех диапазонах первичных отработавших газов, разбавленных отработавших газов и разбавляющего воздуха можно предположить, что газовая смесь будет вести себя как идеальный газ: $Z = 1$.

ii) В связи с полным диапазоном первичных отработавших газов можно предположить, что постоянное соотношение значений удельной теплоемкости $\gamma = 1,385$.

iii) В связи с полным диапазоном разбавленных отработавших газов и воздуха (например, калибровочного воздуха или разбавляющего воздуха) можно предположить, что постоянное соотношение значений удельной теплоемкости $\gamma = 1,399$.

iv) В связи с полным диапазоном разбавленных отработавших газов и воздуха молярная масса смеси (M_{mix}) [г/моль] может рассматриваться в качестве функции только количества воды в разбавляющем воздухе или калибровочном воздухе ($x_{\text{H}_2\text{O}}$) и определяться в соответствии с пунктом А.7.1.2 следующим образом:

$$M_{\text{mix}} = M_{\text{air}} \cdot (1 - x_{\text{H}_2\text{O}}) + M_{\text{H}_2\text{O}} \cdot (x_{\text{H}_2\text{O}}) \quad (\text{A.7-65}),$$

где:

- M_{air} – 28,96559 г/моль,
 M_{H_2O} – 18,01528 г/моль,
 x_{H_2O} – количество воды в разбавляющем или калибровочном воздухе [моль/моль].

- v) В связи с полным диапазоном разбавленных отработавших газов и воздуха допускается предположение о постоянной молярной массе смеси (M_{mix}) для всех калибровок и всех испытаний, если предполагаемая молярная масса отличается не более чем на $\pm 1\%$ от оцениваемой минимальной и максимальной молярной массы во время калибровки и испытания. Такое предположение допускается, если обеспечен надлежащий контроль за количеством воды в калибровочном воздухе и в разбавляющем воздухе или если как из калибровочного воздуха, так и разбавляющего воздуха изымается достаточное количество воды. В приведенной ниже таблице содержатся примеры допустимых диапазонов точки росы разбавляющего воздуха и точки росы калибровочного воздуха:

Таблица А.7.4

Примеры точек росы разбавляющего воздуха и калибровочного воздуха, при которых может допускаться предположение о постоянной M_{mix}

Если калибровка T_{dew} (°C)...	допускается предположение о следующей постоянной M_{mix} (г/моль)	для следующих диапазонов T_{dew} (°C) в ходе испытаний на выбросы ^a
сухая	28,96559	сухая – 18
0	28,89263	сухая – 21
5	28,86148	сухая – 22
10	28,81911	сухая – 24
15	28,76224	сухая – 26
20	28,68685	–8–28
25	28,58806	12–31
30	28,46005	23–34

^a Диапазон, действительный для всех калибровок и испытаний на выбросы при атмосферном давлении (80 000 – 103 325) кПа.

А.7.6.4 Калибровка SSV

- а) Подход, основывающийся на молярности. Для калибровки расходомера SSV предпринимаются следующие шаги:
- i) Для каждого исходного молярного расхода потока рассчитывается число Рейнольдса ($Re^{\#}$) с использованием диаметра горловины трубки Вентури (d_v). Поскольку для расчета $Re^{\#}$ требуется значение динамической вяз-

кости (μ) с целью определения μ для калибровочного газа (обычно воздуха) может быть использована модель удельной вязкости на основе квалифицированной инженерной оценки. В качестве альтернативы для приблизительного определения μ может быть использована трехкоэффициентная модель вязкости Сазерленда:

$$Re^{\#} = \frac{4 \cdot M_{\text{mix}} \cdot \dot{n}_{\text{ref}}}{\pi \cdot d_t \cdot \mu} \quad (\text{A.7-66}),$$

где:

- d_t – диаметр горловины SSV [м],
- M_{mix} – молярная масса смеси [кг/моль],
- \dot{n}_{ref} – исходный молярный расход потока [моль/с], и с учетом трехкоэффициентной модели вязкости Сазерленда:

$$\mu = \mu_0 \left(\frac{T_{\text{in}}}{T_0} \right)^{\frac{3}{2}} \cdot \left(\frac{T_0 + S}{T_{\text{in}} + S} \right) \quad (\text{A.7-67}),$$

где:

- μ – динамическая вязкость калибровочного газа [кг/(м·с)],
- μ_0 – исходная вязкость Сазерленда [кг/(м·с)],
- S – постоянная Сазерленда [К],
- T_0 – исходная температура Сазерленда [К],
- T_{in} – абсолютная температура на входе в трубку Вентури [К].

Таблица А.7.5
Параметры трехкоэффициентной модели вязкости Сазерленда

Газ ^a	μ_0	T_0	S	Температурный диапазон с погрешностью $\pm 2\%$	Предельное давление
	кг/(м·с)	К	К		
Воздух	$1,716 \times 10^{-5}$	273	111	170–1 900	$\leq 1\ 800$
CO ₂	$1,370 \times 10^{-5}$	273	222	190–1 700	$\leq 3\ 600$
H ₂ O	$1,12 \times 10^{-5}$	350	1,064	360–1 500	$\leq 10\ 000$
O ₂	$1,919 \times 10^{-5}$	273	139	190–2 000	$\leq 2\ 500$
N ₂	$1,663 \times 10^{-5}$	273	107	100–1 500	$\leq 1\ 600$

^a Приведенные в таблице параметры должны использоваться только в отношении перечисленных чистых газов. Параметры, предназначенные для расчета вязкости газовых смесей, не должны совмещаться.

- ii) С использованием парных значений ($Re^\#$, C_d) составляется уравнение для определения соотношения C_d и $Re^\#$. C_d рассчитывается в соответствии с уравнением (А.7-61), причем C_f получают из уравнения (А.7-62), либо может быть использовано любое математическое выражение, включая многочлены или степенные ряды. Примером математического выражения, используемого обычно для определения соотношения C_d и $Re^\#$, служит следующее уравнение:

$$C_d = a_0 - a_1 \cdot \sqrt{\frac{10^6}{Re^\#}} \quad (\text{А.7-68}).$$

- iii) Анализ на основе метода наименьших квадратов проводится для определения наиболее приемлемых коэффициентов для уравнения и расчета статистики регрессии, стандартной погрешности оценки (SEE) и коэффициента смешанной корреляции (r^2) в соответствии с добавлением А.2 к приложению 4В.
- iv) Если уравнение соответствует критериям $SEE < 0,5\%$ $\dot{m}_{\text{ref max}}$ (или \dot{m}_{refmax}) и $r^2 \geq 0,995$, то это уравнение может быть использовано для определения C_d для испытаний на выбросы, как указано в А.7.4.3 б).
- v) Если критерии SEE и r^2 не соблюдаются, то можно использовать квалифицированную инженерную оценку с целью исключения точек калибровочных данных для обеспечения соответствия статистическим данным регрессии. Для обеспечения соблюдения этих критериев используется по меньшей мере семь точек, соответствующих калибровочным данным.
- vi) Если исключение точек не позволяет изъять неверные значения, то предпринимаются соответствующие корректировочные действия. Например, выбирается другое математическое выражение для соотношения C_d и $Re^\#$, производится проверка на предмет выявления просачивания либо должен быть еще раз проведен процесс калибровки. В случае повторения этого процесса при измерениях используются более жесткие допуски и допускается более продолжительное время для стабилизации потоков.
- vii) После обеспечения данного соотношения критериям регрессии это соотношение может использоваться только для определения расхода потока, который входит в диапазон исходного расхода потока, используемого для обеспечения соответствия критериям регрессии в соотношении C_d и $Re^\#$.

А.7.6.5 Калибровка CFV

а) Подход, основывающийся на молярности. Одни расходомеры CFV включают одну трубку Вентури, а другие – несколько трубок Вентури с использованием различных комбинаций этих трубок Вентури для измерения различных расходов потока. В случае расходомеров CFV, состоящих из нескольких трубок Вентури, может быть произведена либо калибровка каждой трубки Вентури независимо для определения отдельного коэффициента расхода (C_d) для каждой трубки Вентури, либо калибровка каждой комбинации трубок Вентури в качестве одной трубки Вентури. При калибровке комбинации трубок Вентури сумма активных площадей горловины трубки Вентури принимается за A_t , квадратный корень суммы активных площадей диаметров горловины трубки Вентури – за d_t , а соотношение диаметров горловины трубки Вентури и диаметров на входе в эту трубку – за соотношение квадратного корня суммы активных диаметров горловины трубки Вентури (d_t) и диаметра общего входа во все трубки Вентури (D). С целью определения C_d для одной трубки Вентури или одной комбинации трубок Вентури предпринимаются следующие шаги:

- i) С помощью данных, собранных в каждой установочной точке калибровки, рассчитывается индивидуальное значение C_d для каждой точки при помощи уравнения (А.7-60).
- ii) В соответствии с уравнениями (А.2-1) и (А.2-2) рассчитываются среднее и стандартное отклонения всех значений C_d .
- iii) Если стандартное отклонение всех значений C_d не превышает 0,3% среднего значения C_d , то среднее значение C_d принимается в уравнении (А.7-43) и CFV используется только до наименьшего значения r , измеренного в ходе калибровки.

$$r = 1 - (\Delta p / p_{in}) \quad (\text{А.7-69}).$$

- iv) Если стандартное отклонение всех значений C_d превышает 0,3% среднего значения C_d , то значения C_d , соответствующие в этой точке данных наименьшему значению r , измеренному в ходе калибровки, должны опускаться.
- v) Если число оставшихся точек данных меньше семи, то производится корректировка посредством проверки калибровочных данных или повторения процесса калибровки. В случае повторения процесса калибровки рекомендуется произвести проверку с целью выявления просачивания, использовать более жесткие допуски при измерениях и отвести более продолжительное время для стабилизации потоков.

- vi) Если число остальных значений C_d не меньше семи, то производится пересчет среднего и стандартного отклонений этих остальных значений C_d .
- vii) Если стандартное отклонение остальных значений C_d не превышает 0,3% среднего значения остальных C_d , то среднее значение C_d применяется в уравнении (А.7–43) и CFV используется только до наименьшего значения r , ассоциируемого с остальными C_d .
- viii) Если стандартное отклонение остальных C_d все же превышает 0,3% среднего значения остальных C_d , то повторяются этапы, перечисленные в подпункте е) 4)–8) настоящего раздела.

Приложение 4В – Добавление А.7.2

Корректировка дрейфа

А.7.7.1 Область применения и частота

Расчеты в настоящем добавлении 2 произведены для выяснения того, лишает ли дрейф газоанализатора достоверности результаты, полученные по интервалу испытания. Если дрейф не лишает достоверности результаты, полученные по интервалу испытания, то чувствительность газоанализатора в данном интервале испытания корректируется по дрейфу в соответствии с настоящим добавлением 2. Скорректированная по дрейфу чувствительность газоанализатора используется во всех последующих расчетах выбросов. Приемлемый предел для дрейфа газоанализатора в любом интервале испытания указан в пункте 8.2.2.2.

А.7.7.2 Принципы корректировки

При указанных в настоящем добавлении 2 расчетах используется чувствительность газоанализатора к исходной нулевой и проверочной концентрации аналитических газов, определенная в какой-то момент до и после интервала испытания. При помощи этих расчетов корректируется чувствительность газоанализатора, зарегистрированная в каком-либо интервале испытания. Эта корректировка основана на средней чувствительности анализатора к исходному нулевому и поверочному газу, а также на исходных концентрациях самих нулевого и поверочного газов. Подтверждение достоверности и корректировка на дрейф производятся следующим образом:

А.7.7.3 Проверка достоверности дрейфа

После проведения всех других корректировок сигналов газоанализатора, помимо корректировки на дрейф, производится расчет удельных выбросов на этапе торможения в соответствии с пунктом А.7.5. Затем все сигналы газоанализатора корректируются на дрейф в соответствии с положениями настоящего добавления 2. Удельные выбросы на этапе торможения пересчитываются с использованием всех скорректированных на дрейф сигналов газоанализатора. Подтверждается достоверность результатов измерения удельных выбросов на этапе торможения, о которых сообщается до и после корректировки на дрейф в соответствии с пунктом 8.2.2.2.

А.7.7.4 Корректировка на дрейф

Все сигналы газоанализатора корректируются следующим образом:

- а) Каждая зарегистрированная концентрация (x_i) корректируется по непрерывному отбору проб или отбор проб из партии (\bar{x}).
- б) Корректировка на дрейф производится с использованием следующего уравнения:

$$x_{\text{idriftcor}} = x_{\text{refzero}} + (x_{\text{refspan}} - x_{\text{refzero}}) \frac{2x_i - (x_{\text{prezero}} + x_{\text{postzero}})}{(x_{\text{prespan}} + x_{\text{postspan}}) - (x_{\text{prezero}} + x_{\text{postzero}})} \quad (\text{A.7-70}),$$

где:

- $x_{\text{idriftcor}}$ – концентрация, скорректированная на дрейф [мкмоль/моль],
 - x_{refzero} – исходная концентрация нулевого газа, значение которой обычно принимается равным нулю, если неизвестно другое ее значение [мкмоль/моль],
 - x_{refspan} – исходная концентрация поверочного газа [мкмоль/моль],
 - x_{prespan} – чувствительность газоанализатора к концентрации поверочного газа до интервала испытания [мкмоль/моль],
 - x_{postspan} – чувствительность газоанализатора к концентрации поверочного газа после интервала испытания [мкмоль/моль],
 - x_i или \bar{x} – зарегистрированная, т.е. измеренная в ходе испытания концентрация до корректировки на дрейф [мкмоль/моль],
 - x_{prezero} – чувствительность газоанализатора к концентрации нулевого газа до интервала испытания [мкмоль/моль],
 - x_{postzero} – чувствительность газоанализатора к концентрации нулевого газа после интервала испытания [мкмоль/моль].
- c) В случае любых концентраций до интервала испытания используются концентрации, которые были выявлены позднее всего до данного интервала испытания. В случае некоторых интервалов испытания самые последние донулевые или доповерочные значения могут быть получены до одного или более предыдущих интервалов испытания.
- d) В случае любых концентраций после интервала испытания используются концентрации, которые были выявлены позднее всего после данного интервала испытания. В случае некоторых интервалов испытания самые последние постнулевые или постповерочные значения могут быть получены после одного или более последующих интервалов испытания.
- e) Если чувствительность анализатора к концентрации поверочного газа до любого интервала испытания (x_{prespan}) не зарегистрирована, то x_{prespan} принимается равным исходной концентрации поверочного газа: $x_{\text{prespan}} = x_{\text{refspan}}$.

- f) Если чувствительность анализатора к концентрации нулевого газа до любого интервала испытания ($x_{prezero}$) не *зарегистрирована*, то $x_{prezero}$ принимается равным исходной концентрации нулевого газа: $x_{prezero} = x_{refzero}$.
- g) Обычно исходная концентрация нулевого газа ($x_{refzero}$) равняется нулю: $x_{refzero} = 0$ мкмоль/моль. Однако в некоторых случаях может быть известно, что концентрация $x_{refzero}$ не равна нулю. Например, *если* анализатор CO_2 устанавливается на нуль с использованием наружного воздуха, то может использоваться заданная концентрация CO_2 в наружном воздухе, составляющая 375 мкмоль/моль. В этом случае $x_{refzero} = 375$ мкмоль/моль. В тех случаях, когда анализатор устанавливается на нуль с использованием ненулевого значения $x_{refzero}$, анализатор должен быть отрегулирован для указания реальной концентрации $x_{refzero}$. Например, если $x_{refzero} = 375$ мкмоль/моль, анализатор должен быть отрегулирован для указания значения 375 мкмоль/моль, когда нулевой газ поступает в анализатор.

Приложение 4В – Добавление А.8

Расчеты выбросов на основе массы

А.8.0 Преобразование обозначений

А.8.0.1 Основные обозначения

Добавление А.8	Добавление А.7	Единица	Количество
b, D_0	a_0	п.о. ³	Отсекаемое на оси у значение линии регрессии
m	a_1	п.о. ³	Наклон линии регрессии
A/F_{st}		–	Стехиометрическое соотношение воздуха и топлива
C_d	C_d	–	Коэффициент расхода
c	x	млн ⁻¹ , % объема	Концентрация (мкмоль/моль = млн ⁻¹)
c_d	1	млн ⁻¹ , % объема	Концентрация на сухой основе
c_w	1	млн ⁻¹ , % объема	Концентрация на влажной основе
c_b	1	млн ⁻¹ , % объема	Фоновая концентрация
D	x_{dil}	–	Коэффициент разбавления ²
D_0		м ³ /об.	Отсекаемое значение калибровки PDP
d	d	м	Диаметр
d_v		м	Диаметр горловины трубки Вентури
e	e	г/кВт•ч	База удельных выбросов на тормозном стенде
e_{gas}	e_{gas}	г/кВт•ч	Удельные выбросы газообразных компонентов
e_{PM}	e_{PM}	г/кВт•ч	Удельные выбросы твердых частиц
E	$1 - PF$	%	Эффективность преобразования (PF – проникающая фракция)
F_s		–	Стехиометрический коэффициент
f_c		–	Коэффициент углерода
H		г/кг	Абсолютная влажность
K_V		$\left[\left(\sqrt{K} \cdot m^4 \cdot s \right) / \text{кг} \right]$	Функция калибровки CFV
k_f		м ³ /кг топлива	Удельный коэффициент топлива
k_h		–	Коэффициент коррекции на влажность для NO _x , дизельные двигатели
k_{Dr}	k_{Dr}	–	Нижний поправочный коэффициент
k_r	k_r	–	Мультипликативный коэффициент регенерации
k_{Ur}	k_{Ur}	–	Верхний поправочный коэффициент
$k_{w,a}$		–	Коэффициент коррекции сухого состояния на влажное для всасываемого воздуха
$k_{w,d}$		–	Коэффициент коррекции сухого состояния на

Добавление А.8	Добавление А.7	Единица	Количество
			влажное для разбавляющего воздуха
$k_{w,e}$		–	Коэффициент коррекции сухого состояния на влажное для разбавленных отработавших газов
$k_{w,r}$		–	Коэффициент коррекции сухого состояния на влажное для первичных отработавших газов
μ	μ	кг/(м·с)	Динамическая вязкость
M	M	г/моль	Молярная масса ³
M_a	1	г/моль	Молярная масса всасываемого воздуха
M_e	1	г/моль	Молярная масса отработавших газов
M_{gas}	M_{gas}	г/моль	Молярная масса газообразных компонентов
m	m	кг	Масса
q_m	\dot{m}	кг/с	Расход по массе
m_d	1	кг	Масса пробного разбавляющего воздуха, проходящего через фильтры для отбора проб твердых частиц
m_{ed}	1	кг	Общая масса разбавленных отработавших газов за цикл
m_{edf}	1	кг	Масса эквивалентных разбавленных отработавших газов за цикл испытания
m_{ew}	1	кг	Общая масса отработавших газов за цикл
m_f	1	мг	Масса отобранной пробы твердых частиц
$m_{f,d}$	1	мг	Масса отобранной пробы твердых частиц в разбавляющем воздухе
m_{gas}	m_{gas}	г	Масса газообразных выбросов за цикл испытания
m_{PM}	m_{PM}	г	Масса выбросов твердых частиц за цикл испытания
m_{se}	1	кг	Масса пробы отработавших газов за цикл испытания
m_{sed}	1	кг	Масса разбавленных отработавших газов, проходящих через туннель для разбавления
m_{sep}	1	кг	Масса разбавленных отработавших газов, проходящих через фильтры для отбора твердых частиц
m_{ssd}		кг	Масса вторичного разбавляющего воздуха
n	f_n	мин ⁻¹	Частота вращения двигателя
n_p		об./с	Частота вращения насоса PDP
P	P	кВт	Мощность
p	p	кПа	Давление
p_a		кПа	Сухое атмосферное давление
p_b		кПа	Общее атмосферное давление

Добавление А.8	Добавление А.7	Единица	Количество
p_d		кПа	Давление насыщенного пара разбавляющего воздуха
p_p	p_{abs}	кПа	Абсолютное давление
p_r	p_{H_2O}	кПа	Давление водяного пара
p_s		кПа	Сухое атмосферное давление
$1 - E$	PF	%	Проникающая фракция
q_{mad}	\dot{m}^1	кг/с	Расход потока всасываемого воздуха по массе на сухой основе
q_{maw}	1	кг/с	Расход потока всасываемого воздуха по массе на влажной основе
q_{mCe}	1	кг/с	Расход потока углерода в первичных отработавших газах по массе
q_{mCf}	1	кг/с	Расход потока углерода в двигателе по массе
q_{mCp}	1	кг/с	Расход потока углерода в системе с частичным разбавлением потока
q_{mdew}	1	кг/с	Расход потока разбавленных отработавших газов по массе на влажной основе
q_{mdw}	1	кг/с	Расход потока разбавляющего воздуха по массе на влажной основе
q_{medf}	1	кг/с	Эквивалентный расход потока разбавленных отработавших газов по массе на влажной основе
q_{mew}	1	кг/с	Расход потока отработавших газов по массе на влажной основе
q_{mex}	1	кг/с	Расход потока пробы, извлеченной из туннеля для разбавления, по массе
q_{mf}	1	кг/с	Расход потока топлива по массе
q_{mp}	1	кг/с	Поток пробных отработавших газов в системе с частичным разбавлением потока
q_V	\dot{V}	м ³ /с	Объемный расход потока
$q_{V_{CVS}}$	1	м ³ /с	Объемный расход CVS
q_{V_s}	1	дм ³ /мин.	Системный расход потока отработавших газов в системе анализатора
q_{V_t}	1	см ³ /мин.	Скорость расхода индикаторного газа
ρ	ρ	кг/м ³	Плотность массы
ρ_e		кг/м ³	Плотность отработавших газов
r_d	DR	–	Коэффициент разбавления ²
RH		%	Относительная влажность
r_D	β	м/м	Соотношение диаметров (систем CVS)
r_p		–	Соотношение значений давления SSV
Re	$Re^{\#}$	–	Число Рейнольдса

Добавление А.8	Добавление А.7	Единица	Количество
σ	σ	–	Стандартное отклонение
T	T	°С	Температура
T_a		К	Абсолютная температура
t	t	с	Время
Δt	Δt	с	Интервал времени
u		–	Соотношение плотности газообразного компонента и отработавшего газа
V	V	м ³	Объем
q_v	\dot{V}	м ³ /с	Объемный расход
V_0		м ³ /об.	Газовый расход насоса PDP на оборот
W	W	кВт•ч	Работа
W_{act}	W_{act}	кВт•ч	Фактическая работа за цикл в рамках цикла испытания
WF	WF	–	Коэффициент весомости
w	w	г/г	Массовая доля
X_0	K_s	с/об.	Функция калибровки PDP
\bar{y}	\bar{y}		Среднее арифметическое

¹ См., например, промежуточные индексы: \dot{m}_{air} для расхода сухого воздуха по массе, \dot{m}_{fuel} для расхода топлива по массе и т.д.

² Коэффициент разбавления r_d в добавлении А.8 и DR в добавлении А.7: различные обозначения, но то же значение и те же уравнения. Коэффициент разбавления D в добавлении А.8 и x_{dil} в добавлении А.7: различные обозначения, но то же физическое значение; уравнение (А.7-47) указывает на соотношение x_{dil} и DR .

³ п.о. – подлежит определению.

А.8.0.2 Промежуточные индексы

Добавление А.8 ¹	Добавление А.7	Количество
act	act	Реальное количество
i		Измерение мгновенных значений (например: 1 Гц)
	i	Элемент серии

¹ В добавлении 8 значение промежуточного индекса определяется при помощи соответствующего количества; например, промежуточный индекс "d" может указывать на сухую основу, как в случае " c_d – концентрация на сухой основе"; разбавляющий воздух, как в случае " p_d – давления насыщенного пара разбавляющего воздуха"; или " $k_{w,d}$ – коэффициента коррекции для разбавляющего воздуха в сухой и среде с поправкой на влажную среду"; коэффициент разбавления, как в случае " r_d ".

А.8.0.3 Обозначения и сокращения для химических компонентов (используемые также в качестве промежуточных индексов)

Добавление А.8	Добавление А.7	Количество
Ar	Ar	Аргон
C1	C1	Углеводород, эквивалентный углероду 1
CH ₄	CH ₄	Метан
C ₂ H ₆	C ₂ H ₆	Этан
C ₃ H ₈	C ₃ H ₈	Пропан
CO	CO	Оксид углерода
CO ₂	CO ₂	Диоксид углерода
DOP	DOP	Диоктилфталат
HC	HC	Углеводород
H ₂ O	H ₂ O	Вода
NMHC	NMHC	Углеводород, не содержащий метан
NO _x	NO _x	Оксиды азота
NO	NO	Оксид азота
NO ₂	NO ₂	Диоксид азота
PM	PM	Твердые частицы
S	S	Сера

А.8.0.4 Обозначения и сокращения для состава топлива

Добавление А.8 ¹	Добавление А.7 ²	Количество
w _C ⁴	w _C ⁴	Содержание углерода в топливе, массовая доля [г/г] или [процент массы]
w _H	w _H	Содержание водорода в топливе, массовая доля [г/г] или [процент массы]
w _N	w _N	Содержание азота в топливе, массовая доля [г/г] или [процент массы]
w _O	w _O	Содержание кислорода в топливе, массовая доля [г/г] или [процент массы]
w _S	w _S	Содержание серы в топливе, массовая доля [г/г] или [процент массы]
α	α	Атомное соотношение водорода и углерода (H/C)
ε	β	Атомное соотношение кислорода и углерода (O/C) ³
γ	γ	Атомное соотношение серы и углерода (S/C)
δ	δ	Атомное соотношение азота и углерода (N/C)

¹ Имеется в виду топливо с химической формулой CH _{α} O _{ε} N _{δ} S _{γ} .

² Имеется в виду топливо с химической формулой CH _{α} O _{β} S _{γ} N _{δ} .

³ Следует обратить внимание на различные значения обозначения β в обоих приложениях, касающихся расчета выбросов: в добавлении А.8 это обозначение указывает на топливо с химической формулой CH _{α} S _{γ} N _{δ} O _{ε} (т.е. формулой C _{β} H _{α} S _{γ} N _{δ} O _{ε} , где $\beta = 1$, с предположением о том, что на молекулу приходится один атом углерода),

тогда как в добавлении А.7 оно указывает на соотношение кислорода и углерода в формуле $CH_\alpha O_\beta S_\gamma N_\delta$. В таком случае β из добавления А.7 соответствует ε из добавления А.8.

⁴ Массовая доля w сопровождается обозначением химического элемента в качестве промежуточного индекса.

А.8.1 Основные параметры

А.8.1.1 Определение метановой и неметановой концентрации НС

Расчет NMHC и CH_4 зависит от используемого метода калибровки. Для измерения без NMC FID калибруется при помощи пропана. Для калибровки FID последовательно с NMC допускается использование следующих методов:

- калибровочный газ – пропан; пропан подается в обход NMC,
- калибровочный газ – метан; метан подается через NMC.

Что касается подпункта а), то концентрация NMHC (c_{NMHC} [-]) и CH_4 (c_{CH_4} [-]) рассчитывается следующим образом:

$$c_{NMHC} = \frac{c_{HC(w/oNMC)} \cdot (1 - E_{CH_4}) - c_{HC(w/NMC)}}{E_{C_2H_6} - E_{CH_4}} \quad (A.8-1a),$$

$$c_{CH_4} = \frac{c_{HC(w/NMC)} - c_{HC(w/oNMC)} \cdot (1 - E_{C_2H_6})}{RF_{CH_4[THC-FID]} \cdot (E_{C_2H_6} - E_{CH_4})} \quad (A.8-2a).$$

Что касается подпункта б), то концентрация NMHC и CH_4 рассчитывается следующим образом:

$$c_{NMHC} = \frac{c_{HC(w/oNMC)} \cdot (1 - E_{CH_4}) - c_{HC(w/NMC)} \cdot RF_{CH_4[THC-FID]} \cdot (1 - E_{CH_4})}{E_{C_2H_6} - E_{CH_4}} \quad (A.8-1b),$$

$$c_{CH_4} = \frac{c_{HC(w/NMC)} \cdot RF_{CH_4[THC-FID]} \cdot (1 - E_{CH_4}) - c_{HC(w/oNMC)} \cdot (1 - E_{C_2H_6})}{RF_{CH_4[THC-FID]} \cdot (E_{C_2H_6} - E_{CH_4})} \quad (A.8-2b),$$

где:

- $c_{HC(w/NMC)}$ – концентрация НС в пробном газе, проходящем через NMC [млн^{-1}],
- $c_{HC(w/oNMC)}$ – концентрация НС в пробном газе, подаваемом в обход NMC [млн^{-1}],
- $RF_{CH_4[THC-FID]}$ – коэффициент чувствительности к метану, определяемый в соответствии с пунктом 8.1.10.1.4 [-],
- E_{CH_4} – эффективность по метану, определяемая в соответствии с пунктом 8.1.10.3 [-],
- $E_{C_2H_6}$ – эффективность по этану, определяемая в соответствии с пунктом 8.1.10.3 [-].

Если $RF_{CH_4[THC-FID]} < 1,05$, то в уравнениях А.8-1а, А.8-1б и А.8-2б этот коэффициент можно опустить.

Выбросы NMHC (углеводородов, не содержащих метан) можно приблизительно определить в качестве 98% THC (общего количества углеводорода).

А.8.2 Первичные газообразные выбросы

А.8.2.1 Газообразные выбросы

А.8.2.1.1 Испытания в устойчивом состоянии

Рассчитывается расход газообразных выбросов ($q_{m_{gas,i}}$) для каждого режима i испытания в устойчивом состоянии. Концентрация газообразных выбросов умножается на соответствующий поток:

$$q_{m_{gas,i}} = k_h \cdot k \cdot u_{gas} \cdot q_{mew,i} \cdot c_{gas,i} \cdot 3600 \quad (A.8-3),$$

где:

$q_{m_{gas,i}}$ – расход выбросов в режиме i испытания в устойчивом состоянии [г/ч],

k – 1 для $c_{gasr,w,i}$ в [млн⁻¹] и $k = 10,000$ для $c_{gasr,w,i}$ в [процентах объема],

k_h – коэффициент коррекции по NO_x [-], применяющийся только для расчета выбросов NO_x (см. пункт А.8.2.2.),

u_{gas} – удельный коэффициент компонента или соотношение значений плотности газообразного компонента и отработавшего газа [-]; рассчитывается при помощи уравнений (А.8-12) или (А.8-13),

$q_{mew,i}$ – расход потока отработавших газов по массе в режиме i на влажной основе [кг/с],

$c_{gas,i}$ – концентрация выбросов в первичных отработавших газах в режиме i на влажной основе [млн⁻¹] или [процент объема].

А.8.2.1.2 Переходный и ступенчатый циклы испытаний

Общая масса газообразных выбросов на испытание (m_{gas}) [г/испытание] рассчитывается посредством умножения согласованных по времени мгновенных концентраций и потоков отработавших газов и их интегрирования по всему циклу испытания в соответствии со следующим уравнением:

$$m_{gas} = \frac{1}{f} \cdot k_h \cdot k \cdot u_{gas} \cdot \sum_{i=1}^N (q_{mew,i} \cdot c_{gas,i}) \quad (A.8-4),$$

где:

f – скорость объема данных [Гц],

k_h – коэффициент коррекции по NO_x [-], применяющийся только для расчета выбросов NO_x ,

- k – 1 для $c_{\text{gasr},w,i}$ в [млн⁻¹] и $k = 10,000$ для $c_{\text{gasr},w,i}$ [процент объема],
- u_{gas} – коэффициент для конкретного компонента [-] (см. пункт А.8.2.4.),
- N – число изменений [-],
- $q_{\text{mew},i}$ – мгновенный расход потока отработавших газов по массе на влажной основе [кг/с],
- $c_{\text{gas},i}$ – мгновенная концентрация выбросов в первичных отработавших газах на влажной основе [млн⁻¹] или [процент объема].

В нижеследующих пунктах описаны способы расчета требующихся количеств ($c_{\text{gas},i}$, u_{gas} и $q_{\text{mew},i}$).

А.8.2.2 Преобразование сухой концентрации во влажную

Если выбросы измеряются на сухой основе, то измеренная концентрация c_d на сухой основе преобразуется в концентрацию c_w на влажной основе при помощи следующего общего уравнения:

$$c_w = k_w \cdot c_d \quad (\text{А.8-5}),$$

где:

- k_w – коэффициент преобразования сухого состояния во влажное [-],
- c_d – концентрация выбросов в сухом состоянии [млн⁻¹] или [процент объема].

Для обеспечения полного сгорания коэффициент преобразования сухого состояния во влажное в случае первичных отработавших газов обозначается как $k_{w,a}$ [-] и рассчитывается следующим образом:

$$k_{w,a} = \frac{\left(1 - \frac{1,2442 \cdot H_a + 111,19 \cdot w_H \cdot \frac{q_{mf,i}}{q_{mad,i}}}{773,4 + 1,2442 \cdot H_a + \frac{q_{mf,i}}{q_{mad,i}} \cdot k_f \cdot 1\,000} \right)}{\left(1 - \frac{p_r}{p_b} \right)} \quad (\text{А.8-6}),$$

где:

- H_a – влажность всасываемого воздуха [г H₂O/кг сухого воздуха],
- $q_{mf,i}$ – мгновенный расход потока топлива [кг/с],
- $q_{mad,i}$ – мгновенный расход потока сухого всасываемого воздуха [кг/с],
- p_r – давление водяного пара после охлаждающей ванны [кПа],
- p_b – общее барометрическое давление [кПа],

- w_H – содержание водорода в топливе [процент массы],
 k_f – дополнительный объем с поправкой на сгорание
 [м³/кг топлива],

при этом:

$$k_f = 0,055594 \cdot w_H + 0,0080021 \cdot w_N + 0,0070046 \cdot w_O \quad (\text{A.8-7}),$$

где:

- w_H – содержание водорода в топливе [процент массы],
 w_N – содержание азота в топливе [процент массы],
 w_O – содержание кислорода в топливе [процент массы].

В уравнении (А.8-6) соотношение p_r / p_b принимается за:

$$\frac{1}{\left(1 - \frac{p_r}{p_b}\right)} = 1,008 \quad (\text{A.8-8}).$$

В случае неполного сгорания (обогащенные смеси топлива с воздухом), а также в случае проведения испытаний на выбросы без непосредственных измерений воздушного потока отдается предпочтение второму методу расчета $k_{w,a}$:

$$k_{w,a} = \frac{\frac{1}{1 + a \cdot 0,005 \cdot (c_{CO_2} + c_{CO})} - k_{w1}}{1 - \frac{p_r}{p_b}} \quad (\text{A.8-9}),$$

где:

- c_{CO_2} – концентрация CO₂ в первичных отработавших газах на сухой основе [процент объема],
 c_{CO} – концентрация CO в первичных отработавших газах на сухой основе [млн⁻¹],
 p_r – давление водяного пара после охлаждающей ванны [кПа] (см. уравнение (А.8-9)),
 p_b – общее барометрическое давление [кПа] (см. уравнение (А.8-9)),
 α – молярное соотношение углерода и водорода [-],
 k_{w1} – влажность всасываемого воздуха [-]:

$$k_{w1} = \frac{1,608 \cdot H_a}{1000 + 1,608 \cdot H_a} \quad (\text{A.8-10}).$$

А.8.2.3 Корректировка NO_x по влажности и температуре

Поскольку выбросы NO_x зависят от состояния окружающего воздуха, концентрация NO_x должна быть скорректирована по температуре и влажности окружающего воздуха при помощи коэффициента k_h [-], приведенного в нижеследующем уравнении. Этот коэффици-

ент действителен для диапазона влажности в пределах от 0 до 25 г_{H₂O}/кг сухого воздуха.

$$k_h = \frac{15,698 \cdot H_a}{1000} + 0,832 \quad (\text{А.8-11}),$$

где:

H_a – влажность всасываемого воздуха [г H₂O/кг сухого воздуха],

А.8.2.4 Удельный коэффициент компонента (u)

А.8.2.4.1 Занесенные в таблицу значения

После некоторого упрощения уравнений, содержащихся в пункте А.8.2.4.2 (с предположением относительно значения λ и состояния всасываемого воздуха, как это показано на нижеследующей таблице), могут быть рассчитаны значения для u_{gas} (см. пункт А.8.2.1). Значения u_{gas} приведены в таблице А.8.1.

Таблица А.8.1

Плотность первичного отработавшего газа (u) и компонента (значения u рассчитываются для концентрации выбросов, выраженной в млн⁻¹)

Газ	NO_x	CO	HC	CO_2	O_2	CH_4	
ρ_{gas} [кг/м ³]	2,053	1,250	0,621	1,9636	1,4277	0,716	
Топливо	ρ_e [кг/м ³]	Коэффициент u_{gas} при $\lambda - 2$, сухой воздух, 273 К, 101,3 кПа					
Дизель	1,2939	0,001587	0,000966	0,000479	0,001518	0,001103	0,000553

А.8.2.4.2 Рассчитанные значения

Удельный коэффициент компонента ($u_{\text{gas},i}$) может быть рассчитан на основе соотношения значений плотности компонента и отработавших газов либо в противном случае на основе соответствующего соотношения молярных масс:

$$u_{\text{gas},i} = M_{\text{gas}} / (M_{e,i} \cdot 1000) \quad (\text{А.8-12})$$

или

$$u_{\text{gas},i} = \rho_{\text{gas}} / (\rho_{e,i} \cdot 1000) \quad (\text{А.8-13}),$$

где:

M_{gas} – молярная масса газообразного компонента [г/моль],

$M_{e,i}$ – мгновенная молярная масса влажных первичных отработавших газов [г/моль],

ρ_{gas} – плотность газообразного компонента [кг/м³],

$\rho_{e,i}$ – мгновенная плотность влажных первичных отработавших газов [кг/м³].

Молярная масса отработавших газов ($M_{e,i}$) определяется на основе общего состава топлива $CH_\alpha O_\varepsilon N_\delta S_\gamma$ с предположением о его полном сжигании по следующей формуле:

$$M_{e,i} = \frac{1 + \frac{q_{mf,i}}{q_{maw,i}}}{\frac{q_{mf,i}}{q_{maw,i}} \cdot \frac{\frac{\alpha}{4} + \frac{\varepsilon}{2} + \frac{\delta}{2}}{12,001 + 1,00794 \cdot \alpha + 15,9994 \cdot \varepsilon + 14,0067 \cdot \delta + 32,0065 \cdot \gamma} + \frac{\frac{H_a \cdot 10^{-3}}{2 \times 1,00794 + 15,9994} + \frac{1}{M_a}}{1 + H_a \cdot 10^{-3}}}$$

(А.8-14),

где:

- $q_{mf,i}$ – мгновенный расход потока топлива по массе на влажной основе [кг/с],
- $q_{maw,i}$ – мгновенный расход потока всасываемого воздуха по массе на влажной основе [кг/с],
- α – молярное соотношение водорода и углерода [-],
- δ – молярное соотношение азота и углерода [-],
- ε – молярное соотношение кислорода и углерода [-],
- γ – атомное соотношение серы и углерода [-],
- H_a – влажность всасываемого воздуха [г H_2O /кг сухого воздуха],
- M_a – молекулярная масса сухого всасываемого воздуха = 28,965 г/моль.

Мгновенную плотность первичных отработавших газов $\rho_{e,i}$ [кг/м³] получают следующим образом:

$$\rho_{e,i} = \frac{1\,000 + H_a + 1\,000 \times (q_{mf,i}/q_{mad,i})}{773,4 + 1,2434 \times H_a + k_f \times 1\,000 \times (q_{mf,i}/q_{mad,i})} \quad (\text{А.8-15}),$$

где:

- $q_{mf,i}$ – мгновенный расход потока топлива по массе [кг/с],
- $q_{mad,i}$ – мгновенный расход потока сухого всасываемого воздуха по массе [кг/с],
- H_a – влажность всасываемого воздуха [г H_2O /кг сухого воздуха],
- k_f – дополнительный объем с поправкой на сгорание [м³/кг топлива] (см. уравнение А.8-7).

A.8.2.5 Расход потока отработавших газов по массе

A.8.2.5.1 Метод измерения воздуха и топлива

Данный метод предполагает измерение воздушного потока и потока топлива при помощи надлежащих расходомеров. Расчет мгновенного потока отработавших газов ($q_{mew,i}$) [кг/с] производится следующим образом:

$$q_{mew,i} = q_{maw,i} + q_{mf,i} \quad (\text{A.8-16}),$$

где:

$q_{maw,i}$ – мгновенный расход потока всасываемого воздуха по массе [кг/с],

$q_{mf,i}$ – мгновенный расход потока топлива по массе [кг/с].

A.8.2.5.2 Метод измерения с помощью индикаторного газа

Данный метод предполагает измерение концентрации индикаторного газа в отработавших газах. Расчет мгновенных значений потока отработавших газов ($q_{mew,i}$) [кг/с] производится по следующей формуле:

$$q_{mew,i} = \frac{q_{Vt} \cdot \rho_e}{10^{-6} \cdot (c_{mix,i} - c_b)} \quad (\text{A.8-17}),$$

где:

q_{Vt} – расход потока индикаторного газа [м³/с],

$c_{mix,i}$ – мгновенная концентрация индикаторного газа после смешивания [млн⁻¹],

ρ_e – плотность первичных отработавших газов [кг/м³],

c_b – фоновая концентрация индикаторного газа во всасываемом воздухе [млн⁻¹].

Фоновая концентрация индикаторного газа (c_b) может определяться путем усреднения фоновой концентрации, измеряемой непосредственно перед проведением испытания и после проведения испытания. Если фоновая концентрация составляет менее 1% концентрации индикаторного газа после смешивания ($c_{mix,i}$) в условиях максимального потока отработавших газов, то фоновой концентрацией можно пренебречь.

A.8.2.5.3 Метод измерения воздушного потока и соотношения воздуха и топлива

Данный метод предполагает расчет массы отработавших газов на основе воздушного потока и соотношения воздуха и топлива. Расчет мгновенного расхода потока отработавших газов по массе ($q_{mew,i}$) [кг/с] производится по следующей формуле:

$$q_{mew,i} = q_{maw,i} \cdot \left(1 + \frac{1}{A/F_{st} \cdot \lambda_f} \right) \quad (\text{A.8-18}),$$

при этом:

$$A/F_{st} = \frac{138,0 \cdot \left(1 + \frac{\alpha}{4} - \frac{\varepsilon}{2} + \gamma \right)}{12,011 + 1,00794 \cdot \alpha + 15,9994 \cdot \varepsilon + 14,0067 \cdot \delta + 32,065 \cdot \gamma} \quad (\text{A.8-19}),$$

$$\lambda_f = \frac{\left(100 - \frac{c_{COd} \cdot 10^{-4}}{2} - c_{HCw} \cdot 10^{-4} \right) + \left(\frac{a}{4} \cdot \frac{1 - \frac{2 \cdot c_{COd} \cdot 10^{-4}}{3,5 \cdot c_{CO2d}}}{1 + \frac{c_{COd} \cdot 10^{-4}}{3,5 \cdot c_{CO2d}}} - \frac{\varepsilon}{2} - \frac{\delta}{2} \right) \cdot (c_{CO2d} + c_{COd} \cdot 10^{-4})}{4,764 \cdot \left(1 + \frac{\alpha}{4} - \frac{\varepsilon}{2} + \gamma \right) \cdot (c_{CO2d} + c_{COd} \cdot 10^{-4} + c_{HCw} \cdot 10^{-4})} \quad (\text{A.8-20}),$$

где:

$q_{maw,i}$ – расход потока влажного всасываемого воздуха по массе [кг/с],

A/F_{st} – стехиометрическое соотношение воздуха и топлива [-],

λ_f – мгновенный коэффициент избыточного воздуха [-],

c_{COd} – концентрация СО в первичных отработавших газах на сухой основе [млн⁻¹],

c_{CO2d} – концентрация СО₂ в первичных отработавших газах на сухой основе [процент],

c_{HCw} – концентрация НС в первичных отработавших газах на влажной основе [млн⁻¹ С1],

α – молярное соотношение водорода и углерода [-],

δ – молярное соотношение азота и углерода [-],

ε – молярное соотношение кислорода и углерода [-],

γ – атомное соотношение серы и углерода [-].

A.8.2.5.4 Метод углеродного баланса: одноэтапная процедура

Для расчета расхода потока влажных отработавших газов по массе ($q_{mew,i}$) [кг/с] используется следующая одноэтапная формула:

$$q_{mew,i} = q_{mf,i} \cdot \left[\frac{1,4 \cdot w_C^2}{(1,0828 \cdot w_C + k_{fd} \cdot f_c) f_c} \left(1 + \frac{H_a}{1000} \right) + 1 \right] \quad (\text{A.8-21})$$

с получением коэффициента углерода (f_c) [-] следующим образом:

$$f_c = 0,5441 \cdot (c_{CO2d} - c_{CO2d,a}) + \frac{c_{COd}}{18,522} + \frac{c_{HCw}}{17,355} \quad (\text{A.8-22}),$$

где:

$q_{mf,i}$ – мгновенный расход потока топлива по массе [кг/с],

- w_C – содержание углерода в топливе [процент массы],
- H_a – влажность всасываемого воздуха [г H₂O/кг сухого воздуха],
- k_{fd} – дополнительный объем с поправкой на сгорание на сухой основе [м³/кг топлива],
- c_{CO_2d} – сухая концентрация CO₂ в первичных отработавших газах [процент],
- $c_{CO_2d,a}$ – сухая концентрация CO₂ в окружающем воздухе [процент],
- c_{COd} – сухая концентрация СО в первичных отработавших газах [млн⁻¹],
- c_{HCw} – влажная концентрация HC в первичных отработавших газах [млн⁻¹],

и с расчетом коэффициента k_{fd} [м³/кг топлива] на сухой основе посредством вычитания воды, образовавшейся в результате сгорания, из k_f :

$$k_{fd} = k_f - 0,11118 \cdot w_H \quad (\text{A.8-23}),$$

где:

- k_f – удельный коэффициент топлива из уравнения (А.8-7) [м³/кг топлива],

- w_H – содержание водорода в топливе [процент массы].

А.8.3 Разбавленные газообразные выбросы

А.8.3.1 Масса газообразных выбросов

А.8.3.1.1 Измерение при полном разбавлении потока (CVS)

Расход потока отработавших газов по массе измеряется с помощью системы отбора проб при постоянном объеме (CVS), в которой может использоваться насос с объемным регулированием (PDP), трубка Вентури с критическим расходом (CFV) либо трубка Вентури для дозвуковых потоков (SSV).

Для систем с постоянным расходом по массе (т.е. с теплообменником) масса загрязняющих веществ (m_{gas}) [г/испытание] определяется при помощи следующего уравнения:

$$m_{gas} = k_h \cdot k \cdot u_{gas} \cdot c_{gas} \cdot m_{ed} \quad (\text{A.8-24}),$$

где:

- u_{gas} – соотношение плотности компонента отработавших газов и плотности воздуха, указанная в таблице А.8.2 или рассчитанная при помощи уравнения (А.8-35) [-],
- c_{gas} – средняя скорректированная по фону концентрация компонента на влажной основе [млн⁻¹] или [процент объема], соответственно,

- k_h – коэффициент коррекции на NO_x [-], применяющийся только для расчета выбросов NO_x ,
- k – 1 для $c_{\text{gasr,w,i}}$ в $[\text{млн}^{-1}]$, $k = 10\,000$ для $c_{\text{gasr,w,i}}$ в [процентах объема],
- m_{ed} – общая масса разбавленных отработавших газов за цикл [кг/испытание].

Для систем с компенсацией потока (без теплообменника) масса загрязняющих веществ m_{gas} [г/испытание] определяется посредством расчета мгновенных выбросов по массе путем интегрирования и корректировки по фону в соответствии со следующим уравнением:

$$m_{\text{gas}} = k_h \cdot k \cdot \left\{ \sum_{i=1}^N \left[\left(m_{\text{ed},i} \cdot c_e \cdot u_{\text{gas}} \right) \right] - \left[\left(m_{\text{ed}} \cdot c_d \cdot \left(1 - \frac{1}{D} \right) \cdot u_{\text{gas}} \right) \right] \right\} \quad (\text{A.8-25}),$$

где:

- c_e – концентрация выбросов в разбавленных отработавших газах на влажной основе $[\text{млн}^{-1}]$ либо [процент объема],
- c_d – концентрация выбросов в разбавляющем воздухе на влажной основе $[\text{млн}^{-1}]$ или [процент объема],
- $m_{\text{ed},i}$ – масса разбавленного отработавшего газа за интервал времени i [кг],
- m_{ed} – общая масса разбавленных отработавших газов за цикл [кг],
- u_{gas} – указанное в таблице А.8.2 значение [-],
- D – коэффициент разбавления (см. уравнение (А.8-29) в пункте А.8.3.2.2) [-],
- k_h – коэффициент коррекции на NO_x [-], применяющийся только для расчета выбросов NO_x ,
- k = 1 для c в $[\text{млн}^{-1}]$, $k = 10\,000$ для c в [процентах объема].

Концентрации c_{gas} , c_e и c_d могут выражаться в виде значений, измеряемых при отборе проб из партии (мешок, однако это не допустимо для NO_x и HC), либо могут усредняться посредством интегрирования результатов непрерывных измерений. Кроме того, $m_{\text{ed},i}$ должен усредняться посредством интегрирования значений за цикл.

В приведенных ниже уравнениях указано, каким образом должны рассчитываться требующиеся значения (c_e , u_{gas} и m_{ed}).

А.8.3.2 Преобразование сухой концентрации во влажную

Все концентрации, указанные в разделе А.8.3.2, преобразовываются с использованием уравнения (А.8-5) ($c_w = k_w \cdot c_d$).

А.8.3.2.1 Разбавленные отработавшие газы

Все концентрации, измеренные в сухом виде, преобразуются во влажные концентрации при помощи одного из следующих двух уравнений:

$$k_{w,e} = \left[\left(1 - \frac{a \cdot c_{CO_2w}}{200} \right) - k_{w2} \right] \cdot 1,008 \quad (\text{А.8-26})$$

или

$$k_{w,e} = \left(\frac{1 - k_{w2}}{1 + \frac{a \cdot c_{CO_2d}}{200}} \right) \cdot 1,008 \quad (\text{А.8-27}),$$

где:

- $k_{w,e}$ – коэффициент преобразования из сухого состояния во влажное для разбавленных отработавших газов [-],
- α – молярное соотношение водорода и углерода в топливе [-],
- c_{CO_2w} – концентрация CO_2 в разбавленных отработавших газах на влажной основе [процент объема],
- c_{CO_2d} – концентрация CO_2 в разбавленных отработавших газах на сухой основе [процент объема].

Коэффициент коррекции сухого состояния на влажное (k_{w2}) учитывает содержание воды как во всасываемом, так и в разбавляющем воздухе:

$$k_{w2} = \frac{1,608 \cdot \left[H_d \cdot \left(1 - \frac{1}{D} \right) + H_a \cdot \left(\frac{1}{D} \right) \right]}{1000 + \left\{ 1,608 \cdot \left[H_d \cdot \left(1 - \frac{1}{D} \right) + H_a \cdot \left(\frac{1}{D} \right) \right] \right\}} \quad (\text{А.8-28}),$$

где:

- H_a – влажность всасываемого воздуха [г H_2O /кг сухого воздуха],
- H_d – влажность разбавляющего воздуха [г H_2O /кг сухого воздуха],
- D – коэффициент разбавления (см. уравнение (А.8-29) в пункте А.8.3.2.2) [-].

А.8.3.2.2 Коэффициент разбавления

Коэффициент разбавления D [-] (который необходим для корректировки по фону и расчета k_{w2}) рассчитывается следующим образом:

$$D = \frac{F_s}{c_{CO_2,e} + (c_{HC,e} + c_{CO,e}) \cdot 10^{-4}} \quad (\text{А.8-29}),$$

где:

- F_S – стехиометрический коэффициент [-],
 $c_{CO_2,e}$ – концентрация CO_2 в разбавленных отработавших газах на влажной основе [процент объема],
 $c_{HC,e}$ – концентрация HC в разбавленных отработавших газах на влажной основе [$млн^{-1} C1$],
 $c_{CO,e}$ – концентрация CO в разбавленных отработавших газах на влажной основе [$млн^{-1}$].

Стехиометрический коэффициент рассчитывается следующим образом:

$$F_s = 100 \cdot \frac{1}{1 + \frac{\alpha}{2} + 3,76 \cdot \left(1 + \frac{\alpha}{4}\right)} \quad (A.8-30),$$

где:

- α – молярное соотношение водорода и углерода в топливе [-].

В качестве альтернативы, если состав топлива не известен, могут использоваться следующие стехиометрические коэффициенты: F_S (дизель) = 13,4.

Если производится непосредственное измерение потока отработавших газов, то коэффициент разбавления D [-] может рассчитываться следующим образом:

$$D = \frac{q_{VCVS}}{q_{Vew}} \quad (A.8-31),$$

где:

- q_{VCVS} – объемный расход потока разбавленных отработавших газов [$м^3/с$],
 q_{Vew} – объемный расход потока первичных отработавших газов [$м^3/с$].

A.8.3.2.3 Разбавляющий воздух

$$k_{w,d} = (1 - k_{w3}) \cdot 1,008 \quad (A.8-32),$$

при этом

$$k_{w3} = \frac{1,608 \cdot H_d}{1000 + 1,608 \cdot H_d} \quad (A.8-33),$$

где:

- H_d – влажность разбавляющего воздуха [$г H_2O/кг$ сухого воздуха].

А.8.3.2.4 Определение скорректированной по фону концентрации

Для получения чистых концентраций загрязняющих веществ средняя фоновая концентрация газообразных загрязняющих веществ в разбавляющем воздухе вычитается из измеренных концентраций. Средние значения фоновых концентраций можно определить методом, предполагающим использование мешка для отбора проб, или посредством непрерывного измерения с интегрированием. Используется следующее уравнение:

$$c_{\text{gas}} = c_{\text{gas,e}} - c_{\text{d}} \cdot \left(1 - \frac{1}{D}\right) \quad (\text{А.8-34}),$$

где:

- c_{gas} – чистая концентрация газообразного загрязняющего вещества [млн⁻¹] или [процент объема],
- $c_{\text{gas,e}}$ – концентрация выбросов в разбавленных отработавших газах на влажной основе [млн⁻¹] или [процент объема],
- c_{d} – концентрация выбросов в разбавляющем воздухе на влажной основе [млн⁻¹] или [процент объема],
- D – коэффициент разбавления (см. уравнение (А.8-29) в пункте А.8.3.2.2) [-].

А.8.3.3 Удельный коэффициент для компонента (u)

Удельный коэффициент для компонента (u_{gas}) разбавляющего газа может быть либо рассчитан на основе нижеследующего уравнения, либо взят из таблицы А.8.2; в соответствии с предположениями плотность разбавленных отработавших газов, указанная в таблице А.8.2, считается равной плотности воздуха.

$$u = \frac{M_{\text{gas}}}{M_{\text{d,w}} \cdot 1000} = \frac{M_{\text{gas}}}{\left[M_{\text{da,w}} \cdot \left(1 - \frac{1}{D}\right) + M_{\text{r,w}} \cdot \left(\frac{1}{D}\right) \right] \cdot 1000} \quad (\text{А.8-35}),$$

где:

- M_{gas} – молярная масса газообразного компонента [г/моль],
- $M_{\text{d,w}}$ – молярная масса разбавленного отработавшего газа [г/моль],
- $M_{\text{da,w}}$ – молярная масса разбавляющего воздуха [г/моль],
- $M_{\text{r,w}}$ – молярная масса первичных отработавших газов [г/моль],
- D – коэффициент разбавления (см. уравнение (А.8-29) в пункте А.8.3.2.2) [-].

Таблица А.8.2

Плотности разбавленного отработавшего газа (u) и компонента (значения u рассчитываются для концентрации выбросов, выраженной в млн⁻¹)

Газ	NO_x	CO	HC	CO_2	O_2	CH_4	
ρ_{gas} [кг/м ³]	2,053	1,250	0,621	1,9636	1,4277	0,716	
Топливо	ρ_e [кг/м ³]	Коэффициент u_{gas} at $\lambda = 2$, сухой воздух, 273 К, 101.3 кПа					
Дизель	1,293	0,001588	0,000967	0,000480	0,001519	0,00110	0,000553

А.8.3.4 Расчет расхода потока отработавших газов по массе

А.8.3.4.1 Система PDP-CVS

Расчет массы разбавленных отработавших газов [кг/испытание] за цикл производится указанным ниже образом, если температура разбавленных отработавших газов (m_{ed}) поддерживается в течение цикла с помощью теплообменника в пределах ± 6 К:

$$m_{ed} = 1,293 \cdot V_0 \cdot n_p \cdot \frac{Pp}{101,325} \cdot \frac{273,15}{\bar{T}} \quad (\text{А.8-36}),$$

где:

V_0 – объемный расход газа на оборот в условиях испытания [м³/об.],

n_p – общее число оборотов насоса за испытание [об./испытание],

p_p – абсолютное давление на входе в насос [кПа],

\bar{T} – средняя температура разбавленного отработавшего газа на входе в насос [К],

1,293 кг/м³ – плотность воздуха при 273,15 К и 101,325 кПа.

Если используется система с компенсацией потока (т.е. без теплообменника), то рассчитывается масса разбавленного отработавшего газа ($m_{ed,i}$) [кг] за интервал времени следующим образом:

$$m_{ed} = 1,293 \cdot V_0 \cdot n_{p,i} \cdot \frac{Pp}{101,325} \cdot \frac{273,15}{\bar{T}} \quad (\text{А.8-37}),$$

где:

V_0 – объемный расход газа на оборот в условиях испытания [м³/об.],

p_p – абсолютное давление на входе в насос [кПа],

$n_{p,i}$ – общее число оборотов насоса за интервал времени i [об./ Δt],

\bar{T} – средняя температура разбавленного отработавшего газа на входе в насос [К],

1,293 кг/м³ – плотность воздуха при 273,15 К и 101,325 кПа.

А.8.3.4.2 Система CFV-CVS

Расчет расхода по массе за цикл (m_{ed}) [г/испытание] производится указанным ниже образом, если температура разбавленных отработавших газов поддерживается в течение цикла с помощью теплообменника в пределах ± 11 К:

$$m_{ed} = \frac{1,293 \cdot t \cdot K_v \cdot P_p}{T^{0,5}} \quad (\text{А.8-38})$$

где:

- t – время реализации цикла [с],
 K_v – калибровочный коэффициент трубки Вентури с критическим расходом для стандартных условий
 $\left[\left(\sqrt{K \cdot m_4 \cdot s} \right) / \text{кг} \right]$
 p_p – абсолютное давление на входе в трубку Вентури [кПа],
 T – абсолютная температура на входе в трубку Вентури [К],

1,293 кг/м³ – плотность воздуха при 273,15 К и 101,325 кПа.

Если используется система с компенсацией потока (т.е. без теплообменника), то рассчитывается масса разбавленного отработавшего газа ($m_{ed,i}$) [кг] за интервал времени следующим образом:

$$m_{ed} = \frac{1,293 \cdot \Delta t_i \cdot K_v \cdot P_p}{T^{0,5}} \quad (\text{А.8-39}),$$

где:

- Δt_i – интервал времени, затраченного на проведение испытания [с],
 K_v – калибровочный коэффициент трубки Вентури с критическим расходом для стандартных условий
 $\left[\left(\sqrt{K \cdot m_4 \cdot s} \right) / \text{кг} \right]$,
 p_p – абсолютное давление на входе в трубку Вентури [кПа],
 T – абсолютная температура на входе в трубку Вентури [К],

1,293 кг/м³ – плотность воздуха при 273,15 К и 101,325 кПа.

А.8.3.4.3 Система SSV-CVS

Расчет массы разбавленных отработавших газов за цикл (m_{ed}) [кг/испытание] производится указанным ниже образом, если температура разбавленных отработавших газов поддерживается в течение цикла с помощью теплообменника в пределах ± 11 К:

$$m_{ed} = 1,293 \cdot q_{vssv} \cdot \Delta t \quad (\text{А.8-40}),$$

где:

- 1,293 кг/м³ – плотность воздуха при 273,15 К и 101,325 кПа,
 Δt – время реализации цикла [с],
 q_{vssv} – расход потока воздуха при стандартных условиях (101,325 кПа, 273,15 К) [м³/с],

при этом:

$$q_{vssv} = \frac{A_0}{60} d_v^2 C_d P_p \sqrt{\left[\frac{1}{T_{in}} (r_p^{1,4286} - r_p^{1,7143}) \cdot \left(\frac{1}{1 - r_D^4 r_p^{1,4286}} \right) \right]} \quad (\text{A.8-41}),$$

где:

A_0 – набор постоянных и преобразованных значений = 0,0056940

$$\left[\frac{\text{м}^3}{\text{мин.}} \cdot \frac{\text{К}^{\frac{1}{2}}}{\text{кПа}} \cdot \frac{1}{\text{мм}^2} \right],$$

- d_v – диаметр горловины SSV [мм],
 C_d – коэффициент расхода SSV [-],
 P_p – абсолютное давление на входе в трубку Вентури [кПа],
 T_{in} – температура на входе в трубку Вентури [К],
 r_p – соотношение давления в горловине SSV и абсолютного статического давления на входе $\left(1 - \frac{\Delta p}{P_a} \right)$ [-],
 r_D – соотношение диаметра горловины SSV и внутреннего диаметра на входе в трубку $\frac{d}{D}$ [-].

Если используется система с компенсацией потока (т.е. без теплообменника), то рассчитывается масса разбавленного отработавшего газа ($m_{ed,i}$) [кг] за интервал времени следующим образом:

$$m_{ed,i} = 1,293 \cdot q_{vssv} \cdot \Delta t_i \quad (\text{A.8-42}),$$

где:

- 1,293 кг/м³ – плотность воздуха при 273,15 К и 101,325 кПа,
 Δt_i – интервал времени [с],
 q_{vssv} – объемный расход потока SSV [м³/с].

A.8.3.5 Расчет выбросов твердых частиц

A.8.3.5.1 Переходный цикл в ступенчатом режиме

Масса твердых частиц рассчитывается после корректировки массы проб твердых частиц по статическому давлению в соответствии с пунктом 8.1.12.2.5.

A.8.3.5.1.1 Система с частичным разбавлением потока

Расчеты в связи с системой двойного разбавления приведены в пункте A.8.3.5.1.2.

A.8.3.5.1.1.1 Расчет на основе коэффициента пробы

Выбросы твердых частиц за цикл (m_{PM}) [г] рассчитываются при помощи следующего уравнения:

$$m_{PM} = \frac{m_f}{r_s \cdot 1000} \quad (\text{A.8-43}),$$

где:

- m_f – масса твердых частиц, отобранных за цикл [мг],
- r_s – средний коэффициент пробы за цикл испытания [-],

при этом:

$$r_s = \frac{m_{se}}{m_{ew}} \cdot \frac{m_{sep}}{m_{sed}} \quad (\text{A.8-44}),$$

где:

- m_{se} – масса пробы первичных отработавших газов за цикл [кг],
- m_{ew} – общая масса первичных отработавших газов за цикл [кг],
- m_{sep} – масса разбавленных отработавших газов, прошедших через фильтры для отбора твердых частиц [кг],
- m_{sed} – масса разбавленного отработавшего газа, прошедшего через туннель для разбавления [кг].

В случае системы общего отбора проб значения m_{sep} и m_{sed} идентичны.

A.8.3.5.1.1.2 Расчет на основе коэффициента разбавления

Количество выбросов твердых частиц за цикл (m_{PM}) [г] рассчитывается при помощи следующего уравнения:

$$m_{PM} = \frac{m_f}{m_{sep}} \cdot \frac{m_{edf}}{1000} \quad (\text{A.8-45}),$$

где:

- m_f – масса твердых частиц, отобранных за цикл в качестве пробы [мг],
- m_{sep} – масса разбавленного отработавшего газа, проходящего через фильтры для отбора твердых частиц [кг],
- m_{edf} – масса эквивалентных разбавленных отработавших газов за цикл [кг].

Общая масса эквивалентных разбавленных отработавших газов за цикл (m_{edf}) [кг] определяется следующим образом:

$$m_{edf} = \frac{1}{f} \cdot \sum_{i=1}^N q_{medf,i} \quad (\text{A.8-46}),$$

$$q_{medf,i} = q_{mew,i} \cdot r_{d,i} \quad (\text{A.8-47}),$$

$$r_{d,i} = \frac{q_{mdew,i}}{q_{mdew,i} - q_{mdw,i}} \quad (\text{A.8-48}),$$

где:

- $q_{medf,i}$ – мгновенный расход потока эквивалентных разбавленных отработавших газов по массе [кг/с],
- $q_{mew,i}$ – мгновенный расход потока отработавших газов по массе на влажной основе [кг/с],
- $r_{d,i}$ – мгновенный коэффициент разбавления [-],
- $q_{mdew,i}$ – мгновенный расход потока разбавленных отработавших газов по массе на влажной основе [кг/с],
- $q_{mdw,i}$ – мгновенный расход потока разбавляющего воздуха по массе [кг/с],
- f – скорость отбора данных [Гц],
- N – число измерений [-].

A.8.3.5.1.2 Система с полным разбавлением потока

Выбросы по массе рассчитываются следующим образом:

$$m_{PM} = \frac{m_f}{m_{sep}} \cdot \frac{m_{ed}}{1000} \quad (\text{A.8-49}),$$

где:

- m_f – масса твердых частиц, отобранных за цикл [мг],
- m_{sep} – масса разбавленных отработавших газов, проходящих через фильтры для отбора твердых частиц [кг],
- m_{ed} – масса разбавленных отработавших газов за цикл [кг],

при этом:

$$m_{sep} = m_{set} - m_{ssd} \quad (\text{A.8-50}),$$

где:

- m_{set} – масса отработавших газов, подвергнутых двойному разбавлению, которые проходят через фильтр для отбора твердых частиц [кг],
- m_{ssd} – масса вторичного разбавляющего воздуха [кг].

А.8.3.5.1.3 Корректировка по фону

Масса твердых частиц ($m_{PM,c}$) [г] может быть скорректирована по фону следующим образом:

$$m_{PM,c} = \left\{ \frac{m_f}{m_{sep}} - \left[\frac{m_b}{m_{sd}} \cdot \left(1 - \frac{1}{D} \right) \right] \right\} \cdot \frac{m_{ed}}{1000} \quad (\text{А.8-51}),$$

где:

- m_f – масса отобранной за цикл пробы твердых частиц [мг],
- m_{sep} – масса разбавленных отработавших газов, проходящих через фильтры для отбора твердых частиц [кг],
- m_{sd} – масса пробы разбавляющего воздуха, отобранной пробоотборником для фоновых твердых частиц [кг],
- m_b – масса отобранных фоновых твердых частиц в разбавляющем воздухе [мг],
- m_{ed} – масса разбавленных отработавших газов за цикл [кг],
- D – коэффициент разбавления (см. уравнение (А.8-29) в пункте А.8.3.2.2) [-].

А.8.3.5.2 Расчет для устойчивого цикла в дискретном режиме

А.8.3.5.2.1 Система разбавления

Все расчеты основываются на средних значениях, полученных по отдельным режимам i в период отбора проб.

- а) В случае частичного разбавления потока эквивалентная масса потока разбавленных отработавших газов определяется при помощи системы измерения потока, показанной на рисунке 9.2:

$$q_{medf} = q_{mew} \cdot r_d \quad (\text{А.8-52}),$$

$$r_d = \frac{q_{mdew}}{q_{mdew} - q_{mdw}} \quad (\text{А.8-53}),$$

где:

- q_{medf} – эквивалентный расход потока разбавленных отработавших газов по массе [кг/с],
- q_{mew} – расход потока отработавших газов по массе на влажной основе [кг/с],
- r_d – коэффициент разбавления [-],
- q_{mdew} – расход потока разбавленных отработавших газов по массе на влажной основе [кг/с],
- q_{mdw} – расход потока разбавляющего воздуха по массе [кг/с].

- b) В случае систем с полным разбавлением потока q_{mdew} используется в качестве q_{medf} .

А.8.3.5.2.2 Расчет расхода потока твердых частиц по массе

Расход потока выбросов твердых частиц за цикл (q_{mPM}) [г/ч] рассчитывается следующим образом:

- a) В случае метода, предполагающего использование одного фильтра:

$$q_{mPM} = \frac{m_f}{m_{sep}} \cdot \overline{q_{medf}} \cdot \frac{3600}{1000} \quad (\text{A.8-54}),$$

$$\overline{q_{medf}} = \sum_{i=1}^N q_{medfi} \cdot WF_i \quad (\text{A.8-55}),$$

$$m_{sep} = \sum_{i=1}^N m_{sepi} \quad (\text{A.8-56}),$$

где:

- q_{mPM} – расход потока твердых частиц по массе [г/ч],
 m_f – масса отобранной за цикл пробы твердых частиц [мг],
 $\overline{q_{medf}}$ – средний эквивалентный расход потока разбавленных отработавших газов по массе на влажной основе [кг/с],
 q_{medfi} – эквивалентный расход потока разбавленных отработавших газов по массе на влажной основе в режиме i [кг/с],
 WF_i – коэффициент весомости для режима i [-],
 m_{sep} – масса пробы разбавленных отработавших газов, проходящих через фильтры для отбора проб твердых частиц [кг],
 m_{sepi} – масса пробы разбавленных отработавших газов, проходящих через фильтр для отбора проб твердых частиц, в режиме i [кг],
 N – число измерений [-].

- b) В случае метода, предполагающего использование нескольких фильтров:

$$q_{mPMi} = \frac{m_{fi}}{m_{sepi}} \cdot q_{medfi} \cdot \frac{3600}{1000} \quad (\text{A.8-57}),$$

где:

- q_{mPMi} – расход потока твердых частиц по массе для режима i [г/с],

- m_{fi} – масса отобранной в режиме i пробы твердых частиц [мг],
- q_{medfi} – эквивалентный расход потока разбавленных отработавших газов по массе на влажной основе в режиме i [кг/с],
- m_{sepi} – масса пробы разбавленных отработавших газов, проходящих через фильтр для отбора проб твердых частиц, в режиме i [кг].

Масса ТЧ определяется по циклу испытания сложением средних значений по индивидуальным режимам i в период отбора проб.

Расход потока твердых частиц по массе (q_{mPM}) [г/ч] может быть скорректирован по фону следующим образом:

- а) В случае метода, предполагающего использование одного фильтра:

$$q_{mPM} = \left\{ \frac{m_f}{m_{sep}} - \left[\frac{m_{f,d}}{m_d} \cdot \sum_{i=1}^N \left(1 - \frac{1}{D_i} \right) \cdot WF_i \right] \right\} \cdot \frac{3600}{q_{medf}} \cdot \frac{1000}{1000} \quad (\text{A.8-58}),$$

где:

- q_{mPM} – расход потока твердых частиц по массе [г/ч],
- m_f – масса отобранной пробы твердых частиц [мг],
- m_{sep} – масса пробы разбавленных отработавших газов, проходящих через фильтр для отбора проб твердых частиц [кг],
- $m_{f,d}$ – масса отобранной пробы твердых частиц в разбавляющем воздухе [мг],
- m_d – масса пробного разбавляющего воздуха, проходящего через фильтры для отбора проб твердых частиц [кг],
- D_i – коэффициент разбавления в режиме i (см. уравнение (А.8-29) в пункте А.8.3.2.2.) [-],
- WF_i – коэффициент весомости для режима i [-],
- q_{medf} – средний эквивалентный расход потока разбавленных отработавших газов по массе на влажной основе [кг/с].

- б) В случае метода, предполагающего использование нескольких фильтров:

$$q_{mPMi} = \left\{ \frac{m_{fi}}{m_{sepi}} - \left[\frac{m_{f,d}}{m_d} \cdot \left(1 - \frac{1}{D} \right) \right] \right\} \cdot q_{medfi} \cdot \frac{3600}{1000} \quad (\text{A.8-59}),$$

где:

- q_{mPM} – расход потока твердых частиц по массе [г/ч],

m_{fi}	–	масса отобранной пробы твердых частиц в режиме i [мг],
$m_{f,d}$	–	масса отобранной пробы твердых частиц в разбавляющем воздухе [мг],
q_{medfi}	–	эквивалентный расход потока разбавленных отработавших газов по массе на влажной основе в режиме i [кг/ч],
m_{sepi}	–	масса пробы разбавленных отработавших газов, проходящих через фильтр для отбора проб твердых частиц в режиме i [кг],
m_d	–	масса пробного разбавляющего воздуха, проходящего через фильтры для отбора проб твердых частиц [кг],
D	–	коэффициент разбавления (см. уравнение (А.8-29) в пункте А.8.3.2.2.) [-],
$\overline{q_{medf}}$	–	средний эквивалентный расход потока разбавленных отработавших газов по массе на влажной основе [кг/с].

При проведении более одного измерения m_{fd} / m_d заменяется на $\overline{mfd} / \overline{md}$.

А.8.4 Работа и удельные выбросы за цикл

А.8.4.1 Газообразные выбросы

А.8.4.1.1 Переходный цикл в ступенчатом режиме

Что касается первичных и разбавленных отработавших газов, то делается ссылка на пункты А.8.2.1 и А.8.3.1, соответственно. Полученные значения мощности P [кВт] интегрируются по всему интервалу испытания. Общая работа W_{act} [кВт•ч] рассчитывается следующим образом:

$$W_{act} = \sum_{i=1}^N P_i \cdot \Delta t_i = \frac{1}{f} \cdot \frac{1}{3600} \cdot \frac{1}{10^3} \frac{2 \cdot \pi}{60} \sum_{i=1}^N (n_i \cdot T_i) \quad (\text{А.8-60}),$$

где:

P_i	–	мгновенная мощность двигателя [кВт],
n_i	–	мгновенная частота вращения двигателя [млн ⁻¹],
T_i	–	мгновенный крутящий момент двигателя [Н•м],
W_{act}	–	фактическая работа за цикл [кВт•ч],
f	–	скорость отбора данных [Гц],
N	–	число измерений [-].

Удельные выбросы (e_{gas}) [г/кВт•ч] рассчитываются указанным ниже образом в зависимости от типа цикла испытания.

$$e_{\text{gas}} = \frac{m_{\text{gas}}}{W_{\text{act}}} \quad (\text{А.8-61}),$$

где:

m_{gas} – общая масса выбросов [г/испытание],

W_{act} – работа за цикл [г/кВт•ч].

В случае переходного цикла конечный результат испытания (e_{gas}) [г/кВ.т] представляет собой взвешенное среднее по испытанию с запуском двигателя в холодном состоянии и по испытанию с его запуском в разогретом состоянии на основе следующей формулы:

$$e_{\text{gas}} = \frac{(0,1 \cdot m_{\text{cold}}) + (0,9 \cdot m_{\text{hot}})}{(0,1 \cdot W_{\text{act,cold}}) + (0,9 \cdot W_{\text{act,hot}})} \quad (\text{А.8-62}).$$

В случае редкой (периодической) регенерации отработавших газов (пункт 6.2.2) удельные выбросы корректируются при помощи мультипликативного поправочного коэффициента (k_r) (уравнение (6–4)) или двух отдельных пар аддитивных поправочных коэффициентов: k_{Ur} (верхнего коэффициента в уравнении (6–5)) и k_{Dr} (нижнего коэффициента в уравнении (6–6)).

А.8.4.1.2 Устойчивый цикл в дискретном режиме

Удельные выбросы (e_{gas}) [г/кВт•ч] рассчитываются следующим образом:

$$e_{\text{gas}} = \frac{\sum_{i=1}^{N_{\text{mode}}} (q_{\text{mgas},i} \cdot WF_i)}{\sum_{i=1}^{N_{\text{mode}}} (P_i \cdot WF_i)} \quad (\text{А.8-63}),$$

где:

$q_{\text{mgas},i}$ – средний расход потока выбросов по массе для режима i [г/ч],

P_i – мощность двигателя для режима i [г/кВт•ч] с $P_i = P_{\text{max},i} + P_{\text{aux},i}$ (см. пункты 7.7.1.2 и 6.3),

WF_i – коэффициент весомости для режима i [-].

А.8.4.2 Выбросы твердых частиц

А.8.4.2.1 Переходный цикл в ступенчатый режим

Удельные выбросы твердых частиц рассчитываются при помощи уравнения (А.8-61), где e_{gas} [г/кВт•ч] и m_{gas} [г/испытание] заменяются на e_{PM} [г/кВт•ч] и m_{PM} [г/испытание], соответственно:

$$e_{\text{PM}} = \frac{m_{\text{PM}}}{W_{\text{act}}} \quad (\text{А.8-64}),$$

где:

m_{PM} – общая масса выбросов твердых частиц, рассчитанная в соответствии с пунктом А.8.3.5 [г/испытание],

W_{act} – работа за цикл [г/кВт•ч].

Выбросы в переходном смешанном цикле (т.е. этап запуска в холодном состоянии и этап запуска в прогретом состоянии) рассчитываются, как это указано в пункте А.8.4.1.

А.8.4.2.2 Устойчивый цикл в дискретном режиме

Удельные выбросы твердых частиц (e_{PM}) [г/кВт•ч] рассчитываются следующим образом:

а) Метод, предполагающий использование одного фильтра.

$$e_{PM} = \frac{q_{mPM}}{\sum_{i=1}^N (P_i \cdot WF_i)} \quad (\text{А.8-65}),$$

где:

P_i – мощность двигателя для режима i [кВт] с
 $P_i = P_{maxi} + P_{auxi}$ (см. пункты 7.7.1.2 и 6.3),

WF_i – коэффициент весомости для режима i [-],

q_{mPM} – расход потока твердых частиц по массе [г/ч].

б) Метод, предполагающий использование нескольких фильтров:

$$e_{PM} = \frac{\sum_{i=1}^N (q_{mPMi} \cdot WF_i)}{\sum_{i=1}^N (P_i \cdot WF_i)} \quad (\text{А.8-66}),$$

где:

P_i – мощность двигателя для режима i [кВт] с
 $P_i = P_{maxi} + P_{auxi}$ (см. пункты 7.7.1.2 и 6.3),

WF_i – коэффициент весомости для режима i [-],

q_{mPMi} – расход потока твердых частиц по массе в режиме i [г/ч].

В случае метода, предполагающего использование одного фильтра, эффективный коэффициент весомости (WF_{ei}) для каждого режима рассчитывается следующим образом:

$$WF_{ei} = \frac{m_{sep} \cdot q_{medf}}{m_{sep} \cdot q_{medfi}} \quad (\text{А.8-67}),$$

где:

$m_{sep\ i}$ – масса пробы разбавленных отработавших газов, проходящих через фильтры, предназначенные для отбора проб твердых частиц, в режиме i [кг],

Q_{medf} – средний эквивалентный расход потока разбавленных отработавших газов по массе [кг/с],

$q_{medf\ i}$ – эквивалентный расход потока разбавленных отработавших газов по массе в режиме i [кг/с],

m_{sep} – масса пробы разбавленных отработавших газов, проходящих через фильтры, предназначенные для отбора твердых частиц [кг].

Значение эффективных коэффициентов весомости должно составлять $\pm 0,005$ (абсолютное значение) коэффициентов весомости, перечисленных в приложении 5.

Приложение 4В – Добавление А.8.1

Калибровка потока разбавленных отработавших газов (CVS)

А.8.5 Калибровка системы CVS

Система CVS калибруется с помощью точного расходомера и ограничительного устройства. Поток, проходящий через систему, измеряется при различных регулировках ограничения. Измеряются также контрольные параметры системы и определяется их соотношение с расходом.

Для этих целей могут использоваться расходомеры различных типов, например калиброванная трубка Вентури, калиброванный ламинарный расходомер, калиброванный турбинный расходомер.

А.8.5.1 Калибровка насоса с объемным регулированием (PDP)

Все параметры, относящиеся к насосу, измеряются одновременно с параметрами, относящимися к калиброванной трубке Вентури, которая подключена последовательно к насосу. Затем строится кривая рассчитанного расхода (выраженного в м³/с на входном отверстии насоса при абсолютном давлении и температуре) по отношению к функции корреляции, которая является показателем конкретного сочетания параметров насоса. После этого составляется линейное уравнение, показывающее зависимость между потоком насоса и корреляционной функцией. Если CVS имеет многоскоростной привод, то необходимо произвести калибровку для каждого используемого диапазона.

В ходе калибровки температура должна оставаться постоянной.

Просачивание во всех соединениях и трубопроводах между калиброванной трубкой Вентури и насосом CVS должно быть меньше 0,3% самой низкой величины расхода (самая высокая точка ограничения и самая низкая точка частоты вращения PDP).

Расчет расхода воздушного потока (q_{VCVS}) при каждой регулировке ограничения (минимум 6 регулировок) рассчитывается в стандартных единицах м³/с на основе показаний расходомера с использованием метода, предписанного изготовителем. Затем расход воздушного потока преобразуется в расход насоса (V_0) в м³/об. при абсолютной температуре и абсолютном давлении на входе насоса по следующей формуле:

$$V_0 = \frac{q_{VCVS}}{n} \cdot \frac{T}{273.15} \cdot \frac{101.325}{p_p} \quad (\text{А.8-68}),$$

где:

q_{VCVS} – расход воздушного потока в нормальных условиях (101,325 кПа, 273,15 К), [м³/с],

T – температура на входе в насос [К],

- p_p – абсолютное давление на входе в насос [кПа],
 n – частота вращения насоса [об./с].

Для учета взаимодействия колебаний давления в насосе и частоты скольжения насоса функция корреляции (X_0) [с/об.] между числом оборотов насоса, разностью давления на входе в насос и выходе из него и абсолютным давлением на выходе из насоса рассчитывается по следующей формуле:

$$X_0 = \frac{1}{n} \cdot \sqrt{\frac{\Delta p_p}{p_p}} \quad (\text{A.8-69}),$$

где:

- Δp_p – перепад давления между входом в насос и выходом из него [кПа],
 p_p – абсолютное давление на выходе из насоса [кПа],
 n – частота вращения [об./с].

Для того чтобы получить нижеследующее уравнение калибровки, необходимо произвести подбор прямой методом наименьших квадратов:

$$V_0 = D_0 - m \cdot X_0 \quad (\text{A.8-70}),$$

при этом D_0 [м³/об.] и m [м³/с] – соответственно, отрезок, отсекаемый на координатной оси, и наклон – это параметры, описывающие линию регрессии.

Для системы CVS с несколькими режимами частоты вращения калибровочные кривые, полученные для различных диапазонов расхода насоса, должны быть приблизительно параллельны, а значения отрезков (D_0) должны возрастать по мере снижения диапазона расхода насоса.

Значения, рассчитанные по вышеприведенному уравнению, должны находиться в пределах $\pm 0,5\%$ измеренной величины V_0 . Значения m будут варьироваться в зависимости от конкретного насоса. Засасывание твердых частиц через некоторое время приведет к снижению частоты скольжения насоса, о чем свидетельствуют меньшие значения m . Поэтому калибровка должна производиться при запуске насоса после капитального ремонта и в том случае, если общая проверка системы указывает на изменение частоты скольжения.

А.8.5.2 Трубка Вентури с критическим расходом (CFV)

Калибровка CFV основана на уравнении критического расхода потока, проходящего через трубку Вентури. Поток газа представляет собой функцию давления и температуры на входе в трубку.

Для того чтобы определить диапазон критического расхода, значения K_v наносятся на график, представляющий собой функцию давления на входе в трубку Вентури. В случае критического расхода (дросселирования) K_v будет иметь относительно постоянную величину. По мере снижения давления (увеличение вакуума) режим

дросселирования в трубке Вентури прекращается и значение K_V снижается, что свидетельствует о том, что CFV работает за пределами допустимого диапазона.

Расход воздушного потока (q_{VCVS}) при каждой регулировке ограничения (минимум 8 регулировок) рассчитывается в стандартных единицах $\text{м}^3/\text{с}$ на основе данных расходомера с использованием метода, предписанного изготовителем. Калибровочный коэффициент K_V $\left[\left(\sqrt{K} \cdot \text{м}^4 \cdot \text{с} \right) / \text{кг} \right]$ рассчитывается на основе калибровочных данных для каждой регулировки по следующей формуле:

$$K_V = \frac{q_{VCVS} \cdot \sqrt{T}}{p_p} \quad (\text{A.8-71}),$$

где:

q_{VCVS} – расход воздушного потока в стандартных условиях (101,325 кПа, 273,15 К) [$\text{м}^3/\text{с}$],

T – температура на входе в трубку Вентури [К],

p_p – абсолютное давление на входе в трубку Вентури [кПа].

Затем рассчитывается средняя величина K_V и стандартное отклонение. Стандартное отклонение не должно превышать $\pm 0,3\%$ среднего значения K_V .

A.8.5.3 Трубка Вентури для дозвуковых потоков (SSV)

Калибровка SSV основана на уравнении потока, проходящего через трубку Вентури для дозвуковых потоков. Как указано в уравнении (A.8-41), поток газа – это функция давления и температуры на входе и падения давления на входе и в горловине SSV.

Расход воздушного потока (q_{VSSV}) при каждой регулировке ограничения (минимум 16 регулировок) рассчитывается в стандартных единицах $\text{м}^3/\text{с}$ на основе показаний расходомера с использованием метода, предписанного изготовителем. Коэффициент расхода рассчитывается по калибровочным данным для каждой регулировки по следующей формуле:

$$C_d = \frac{q_{VSSV}}{\frac{A_0}{60} \cdot d_V^2 \cdot p_p \cdot \sqrt{\left[\frac{1}{T_{in,V}} \left(r_p^{1,4286} - r_p^{1,7143} \right) \left(\frac{1}{1 - r_D^4 \cdot r_p^{1,4286}} \right) \right]}} \quad (\text{A.8-72}),$$

где:

A_0 – набор постоянных и преобразованных значений = 0,0056940

$$\left[\frac{\text{м}^3 \cdot \text{К}^{\frac{1}{2}}}{\text{мин} \cdot \text{кПа} \cdot \text{мм}^2} \right],$$

- q_{vSSV} – расход воздушного потока в стандартных условиях (101,325 кПа, 273,15 К) [$\text{м}^3/\text{с}$],
- $T_{in,v}$ – температура на входе в трубку Вентури [К],
- d_v – диаметр горловины SSV [мм],
- r_p – отношение давления в горловине SSV к абсолютному статическому давлению на входе = $1 - \Delta p / p_p$ [-],
- r_D – отношение диаметра горловины SSV [d_v] к внутреннему диаметру входной трубы D [-].

Для того чтобы определить диапазон расхода дозвукового потока, значения C_d наносятся на график, представляющий собой функцию числа Ренольдса [Re] на горловине SSV. Re на горловине SSV рассчитывается по следующей формуле:

$$Re = A_1 \cdot 60 \cdot \frac{q_{vSSV}}{d_v \cdot \mu} \quad (\text{A.8-73}),$$

при этом

$$\mu = \frac{b \times T^{1.5}}{S + T} \quad (\text{A.8-74}),$$

где:

- A_1 – набор постоянных и преобразованных значений = 27,43831

$$\left[\frac{\text{кг}}{\text{м}^3} \cdot \frac{\text{мин}}{\text{с}} \cdot \frac{\text{мм}}{\text{с}} \right],$$

- q_{vSSV} – расход воздушного потока в стандартных условиях (101,325 кПа, 273,15 К) [$\text{м}^3/\text{с}$],
- d_v – диаметр горловины SSV [мм],
- μ – абсолютная или динамическая вязкость газа [кг/мс],
- b – $1,458 \times 10^6$ (эмпирическая константа [кг/мс $\text{К}^{0.5}$],
- S – 110,4 (эмпирическая константа) [К].

Поскольку q_{vSSV} служит одним из коэффициентов в уравнении Re , необходимо начинать расчеты с произвольно выбранной величины q_{vSSV} или C_d калиброванной трубки Вентури и повторять расчет q_{vSSV} до тех пор, пока результаты не совпадут. Этот метод последовательных приближений должен обеспечить точность 0,1% или меньше.

Значения C_d , рассчитанные с помощью уравнения подборки калибровочной кривой, как минимум, в 16 точках участка дозвукового потока должны находиться в пределах $\pm 0,5\%$ измеренной величины C_d в каждой точке калибровки.

Приложение 4В – Добавление А.8.2

Корректировка на дрейф

А.8.6 Расчеты, указанные в настоящем добавлении, производятся в соответствии с добавлением А.7.2 к добавлению А.7 и приложению 4В.

$$c_{\text{idriftcor}} = c_{\text{refzero}} + (c_{\text{refspan}} - c_{\text{refzero}}) \frac{2c_i - (c_{\text{prezero}} + c_{\text{postzero}})}{(c_{\text{prespan}} + c_{\text{postspan}}) - (c_{\text{prezero}} + c_{\text{postzero}})} \quad (\text{А.8-75}),$$

где:

- $c_{\text{idriftcor}}$ – концентрация, скорректированная на дрейф [млн⁻¹],
- c_{refzero} – исходная концентрация нулевого газа, значение которой обычно принимается равным нулю, если неизвестно другое ее значение [млн⁻¹],
- c_{refspan} – исходная концентрация поверочного газа [млн⁻¹],
- c_{prespan} – чувствительность газоанализатора к концентрации поверочного газа до интервала испытания [млн⁻¹],
- c_{postspan} – чувствительность газоанализатора к концентрации поверочного газа после интервала испытания [млн⁻¹],
- c_i или \bar{c} – зарегистрированная, т.е. измеренная в ходе испытания концентрация до корректировки на дрейф [млн⁻¹],
- c_{prezero} – чувствительность газоанализатора к концентрации нулевого газа до интервала испытания [млн⁻¹],
- c_{postzero} – чувствительность газоанализатора к концентрации нулевого газа после интервала испытания [млн⁻¹].

Приложение 5

Циклы испытаний

1. Циклы испытаний

1.1 Дискретный режим испытания в устойчивом состоянии

- а) В случае двигателей с изменяющейся частотой вращения испытания на динамометрическом стенде проводятся в соответствии с указанным ниже циклом из 8 режимов¹:

Номер режима	Частота вращения	Крутящий момент [процент]	Коэффициент весомости
1	Номинальная	100	0,15
2	Номинальная	75	0,15
3	Номинальная	50	0,15
4	Номинальная	10	0,10
5	Промежуточная	100	0,10
6	Промежуточная	75	0,10
7	Промежуточная	50	0,10
8	Холостой ход	–	0,15

- б) В случае двигателей с постоянной частотой вращения испытания на динамометрическом стенде проводятся в соответствии с указанным ниже циклом из 5 режимов²:

Номер режима	Частота вращения	Крутящий момент [процент]	Коэффициент весомости
1	Номинальная	100	0,05
2	Номинальная	75	0,25
3	Номинальная	50	0,30
4	Номинальная	25	0,30
5	Номинальная	10	0,10

Показателями нагрузки являются процентные значения крутящего момента, соответствующие базовой номинальной мощности³, определенной в качестве максимальной, в течение последовательного периода с изменяющимися режимами мощности, продолжительность которого может достигать неограниченного числа часов в год, между установленными циклами технического обслуживания и в установленных окружающих условиях, причем такое техническое

¹ Тождественно циклу C1, описанному в пункте 8.3 стандарта ISO 8178-4 : 2008.

² Тождественно циклу D2, описанному в пункте 8.4 стандарта ISO 8178-4 : 2008.

³ Более четкое описание определения базовой номинальной мощности приведено на рис. 2 в стандарте ISO 8528-1:1993(E).

обслуживание производится в соответствии с предписаниями изготовителя.

1.2 Ступенчатый режим испытания в устойчивом состоянии

- а) В случае двигателей с изменяющейся частотой вращения при проведении испытаний в ступенчатом режиме применяется следующий рабочий цикл из 9 режимов:

Режим RMC	Продолжительность реализации режима [с]	Частота вращения двигателя ^{а), с)}	Крутящий момент (процент) ^{б), с)}
1a Устойчивый	126	Холостой ход разогретого двигателя	0
1b Переходный	20	Линейный переход ²⁾	Линейный переход
2a Устойчивый	159	Промежуточная	100
2b Переходный	20	Промежуточная	Линейный переход
3a Устойчивый	160	Промежуточная	50
3b Переходный	20	Промежуточная	Линейный переход
4a Устойчивый	162	Промежуточная	75
4b Переходный	20	Линейный переход	Линейный переход
5a Устойчивый	246	Номинальная	100
5b Переходный	20	Номинальная	Линейный переход
6a Устойчивый	164	Номинальная	10
6b Переходный	20	Номинальная	Линейный переход
7a Устойчивый	248	Номинальная	75
7b Переходный	20	Номинальная	Линейный переход
8a Устойчивый	247	Номинальная	50
8b Переходный	20	Линейный переход	Линейный переход
9 Устойчивый	128	Холостой ход разогретого двигателя	0

а) Частота вращения, указанная в примечании, касающемся дискретного режима испытания в устойчивом состоянии.

б) Отношение крутящего момента в процентах к максимальному крутящему моменту при заданной частоте вращения двигателя.

с) Переход от одного режима к следующему в течение 20-секундного переходного этапа. На этом переходном этапе задается линейная прогрессия от установленного крутящего момента в текущем режиме к установленному крутящему моменту в следующем режиме и одновременно задается аналогичная линейная прогрессия частоты вращения двигателя в случае изменения установленного значения частоты вращения.

- b) В случае двигателей с постоянной частотой вращения при проведении испытаний в ступенчатом режиме применяется следующий рабочий цикл из 5 режимов:

<i>Режим RMC</i>	<i>Продолжительность реализации режима [с]</i>	<i>Частота вращения двигателя</i>	<i>Крутящий момент (процент)^{a), b)}</i>
1a Устойчивый	53	Управляемая двигателем	100
1b Переходный	20	Управляемая двигателем	Линейный переход
2a Устойчивый	101	Управляемая двигателем	10
2b Переходный	20	Управляемая двигателем	Линейный переход
3a Устойчивый	277	Управляемая двигателем	75
3b Переходный	20	Управляемая двигателем	Линейный переход
4a Устойчивый	339	Управляемая двигателем	25
4b Переходный	20	Управляемая двигателем	Линейный переход
5 Устойчивый	350	Управляемая двигателем	50

^{a)} Отношение крутящего момента в процентах к максимальному крутящему моменту в ходе испытания.

^{b)} Переход от одного режима к следующему в течение 20-секундного переходного этапа. На этом переходном этапе задается линейная прогрессия от установленного крутящего момента в текущем режиме к установленному крутящему моменту в следующем режиме.

1.3 Переходный цикл

- a) В случае двигателей с изменяющейся частотой вращения применяется следующий полный переходный (изменяющаяся частота вращения и изменяющаяся нагрузка) график испытания на динамометрическом стенде:

Время	Приведенная частота вращения		Приведенный крутящий момент	Время	Приведенная частота вращения		Приведенный крутящий момент	Время	Приведенная частота вращения		Приведенный крутящий момент
	с	%			с	%			с	%	
1		0	0	51		102	50	101		75	24
2		0	0	52		102	46	102		73	30
3		0	0	53		102	41	103		74	24
4		0	0	54		102	31	104		77	6
5		0	0	55		89	2	105		76	12
6		0	0	56		82	0	106		74	39
7		0	0	57		47	1	107		72	30
8		0	0	58		23	1	108		75	22
9		0	0	59		1	3	109		78	64
10		0	0	60		1	8	110		102	34
11		0	0	61		1	3	111		103	28
12		0	0	62		1	5	112		103	28
13		0	0	63		1	6	113		103	19
14		0	0	64		1	4	114		103	32
15		0	0	65		1	4	115		104	25
16		0	0	66		0	6	116		103	38
17		0	0	67		1	4	117		103	39
18		0	0	68		9	21	118		103	34
19		0	0	69		25	56	119		102	44
20		0	0	70		64	26	120		103	38
21		0	0	71		60	31	121		102	43
22		0	0	72		63	20	122		103	34
23		0	0	73		62	24	123		102	41
24		1	3	74		64	8	124		103	44
25		1	3	75		58	44	125		103	37
26		1	3	76		65	10	126		103	27
27		1	3	77		65	12	127		104	13
28		1	3	78		68	23	128		104	30
29		1	3	79		69	30	129		104	19
30		1	6	80		71	30	130		103	28
31		1	6	81		74	15	131		104	40
32		2	1	82		71	23	132		104	32
33		4	13	83		73	20	133		101	63
34		7	18	84		73	21	134		102	54
35		9	21	85		73	19	135		102	52
36		17	20	86		70	33	136		102	51
37		33	42	87		70	34	137		103	40
38		57	46	88		65	47	138		104	34
39		44	33	89		66	47	139		102	36
40		31	0	90		64	53	140		104	44
41		22	27	91		65	45	141		103	44
42		33	43	92		66	38	142		104	33
43		80	49	93		67	49	143		102	27
44		105	47	94		69	39	144		103	26
45		98	70	95		69	39	145		79	53
46		104	36	96		66	42	146		51	37
47		104	65	97		71	29	147		24	23
48		96	71	98		75	29	148		13	33
49		101	62	99		72	23	149		19	55
50		102	51	100		74	22	150		45	30

<i>Приведенная частота вращения</i>			<i>Приведенный крутящий момент</i>			<i>Приведенная частота вращения</i>			<i>Приведенный крутящий момент</i>		
<i>Время</i>	<i>с</i>	<i>%</i>	<i>Время</i>	<i>с</i>	<i>%</i>	<i>Время</i>	<i>с</i>	<i>%</i>	<i>Время</i>	<i>с</i>	<i>%</i>
151	34	7	200	3	8	249	54	39			
152	14	4	201	3	22	250	60	42			
153	8	16	202	12	20	251	48	18			
154	15	6	203	14	20	252	54	51			
155	39	47	204	16	17	253	88	90			
156	39	4	205	20	18	254	103	84			
157	35	26	206	27	34	255	103	85			
158	27	38	207	32	33	256	102	84			
159	43	40	208	41	31	257	58	66			
160	14	23	209	43	31	258	64	97			
161	10	10	210	37	33	259	56	80			
162	15	33	211	26	18	260	51	67			
163	35	72	212	18	29	261	52	96			
164	60	39	213	14	51	262	63	62			
165	55	31	214	13	11	263	71	6			
166	47	30	215	12	9	264	33	16			
167	16	7	216	15	33	265	47	45			
168	0	6	217	20	25	266	43	56			
169	0	8	218	25	17	267	42	27			
170	0	8	219	31	29	268	42	64			
171	0	2	220	36	66	269	75	74			
172	2	17	221	66	40	270	68	96			
173	10	28	222	50	13	271	86	61			
174	28	31	223	16	24	272	66	0			
175	33	30	224	26	50	273	37	0			
176	36	0	225	64	23	274	45	37			
177	19	10	226	81	20	275	68	96			
178	1	18	227	83	11	276	80	97			
179	0	16	228	79	23	277	92	96			
180	1	3	229	76	31	278	90	97			
181	1	4	230	68	24	279	82	96			
182	1	5	231	59	33	280	94	81			
183	1	6	232	59	3	281	90	85			
184	1	5	233	25	7	282	96	65			
185	1	3	234	21	10	283	70	96			
186	1	4	235	20	19	284	55	95			
187	1	4	236	4	10	285	70	96			
188	1	6	237	5	7	286	79	96			
189	8	18	238	4	5	287	81	71			
190	20	51	239	4	6	288	71	60			
191	49	19	240	4	6	289	92	65			
192	41	13	241	4	5	290	82	63			
193	31	16	242	7	5	291	61	47			
194	28	21	243	16	28	292	52	37			
195	21	17	244	28	25	293	24	0			
196	31	21	245	52	53	294	20	7			
197	21	8	246	50	8	295	39	48			
198	0	14	247	26	40	296	39	54			
199	0	12	248	48	29	297	63	58			

Время	Приведенная частота вращения		Время	Приведенная частота вращения		Время	Приведенная частота вращения	
	с	%		с	%		с	%
298	53	31	347	57	79	396	60	90
299	51	24	348	76	97	397	53	66
300	48	40	349	84	97	398	70	48
301	39	0	350	86	97	399	77	93
302	35	18	351	81	98	400	79	67
303	36	16	352	83	83	401	46	65
304	29	17	353	65	96	402	69	98
305	28	21	354	93	72	403	80	97
306	31	15	355	63	60	404	74	97
307	31	10	356	72	49	405	75	98
308	43	19	357	56	27	406	56	61
309	49	63	358	29	0	407	42	0
310	78	61	359	18	13	408	36	32
311	78	46	360	25	11	409	34	43
312	66	65	361	28	24	410	68	83
313	78	97	362	34	53	411	102	48
314	84	63	363	65	83	412	62	0
315	57	26	364	80	44	413	41	39
316	36	22	365	77	46	414	71	86
317	20	34	366	76	50	415	91	52
318	19	8	367	45	52	416	89	55
319	9	10	368	61	98	417	89	56
320	5	5	369	61	69	418	88	58
321	7	11	370	63	49	419	78	69
322	15	15	371	32	0	420	98	39
323	12	9	372	10	8	421	64	61
324	13	27	373	17	7	422	90	34
325	15	28	374	16	13	423	88	38
326	16	28	375	11	6	424	97	62
327	16	31	376	9	5	425	100	53
328	15	20	377	9	12	426	81	58
329	17	0	378	12	46	427	74	51
330	20	34	379	15	30	428	76	57
331	21	25	380	26	28	429	76	72
332	20	0	381	13	9	430	85	72
333	23	25	382	16	21	431	84	60
334	30	58	383	24	4	432	83	72
335	63	96	384	36	43	433	83	72
336	83	60	385	65	85	434	86	72
337	61	0	386	78	66	435	89	72
338	26	0	387	63	39	436	86	72
339	29	44	388	32	34	437	87	72
340	68	97	389	46	55	438	88	72
341	80	97	390	47	42	439	88	71
342	88	97	391	42	39	440	87	72
343	99	88	392	27	0	441	85	71
344	102	86	393	14	5	442	88	72
345	100	82	394	14	14	443	88	72
346	74	79	395	24	54	444	84	72

<i>Приведенная частота вращения</i>			<i>Приведенный крутящий момент</i>			<i>Приведенная частота вращения</i>			<i>Приведенный крутящий момент</i>		
<i>Время</i>	<i>с</i>	<i>%</i>	<i>Время</i>	<i>с</i>	<i>%</i>	<i>Время</i>	<i>с</i>	<i>%</i>	<i>Время</i>	<i>с</i>	<i>%</i>
445		83	445		73	495		51	545		72
446		77	446		73	496		68	546		70
447		74	447		73	497		29	547		62
448		76	448		72	498		24	548		68
449		46	449		77	499		64	549		53
450		78	450		62	500		90	550		50
451		79	451		35	501		100	551		50
452		82	452		38	502		94	552		43
453		81	453		41	503		84	553		45
454		79	454		37	504		79	554		35
455		78	455		35	505		75	555		61
456		78	456		38	506		78	556		50
457		78	457		46	507		80	557		55
458		75	458		49	508		81	558		49
459		73	459		50	509		81	559		70
460		79	460		58	510		83	560		39
461		79	461		71	511		85	561		3
462		83	462		44	512		84	562		25
463		53	463		48	513		85	563		60
464		40	464		48	514		86	564		45
465		51	465		75	515		85	565		32
466		75	466		72	516		85	566		32
467		89	467		67	517		85	567		70
468		93	468		60	518		85	568		54
469		89	469		73	519		83	569		47
470		86	470		73	520		79	570		66
471		81	471		73	521		78	571		53
472		78	472		73	522		81	572		57
473		78	473		73	523		82	573		52
474		76	474		73	524		94	574		51
475		79	475		73	525		66	575		39
476		82	476		73	526		35	576		5
477		86	477		73	527		51	577		36
478		88	478		72	528		60	578		71
479		92	479		71	529		64	579		53
480		97	480		54	530		63	580		40
481		73	481		43	531		70	581		42
482		36	482		64	532		76	582		49
483		63	483		31	533		78	583		57
484		78	484		1	534		76	584		68
485		69	485		27	535		75	585		61
486		67	486		28	536		81	586		29
487		72	487		9	537		76	587		72
488		71	488		9	538		76	588		69
489		78	489		36	539		80	589		56
490		81	490		56	540		71	590		70
491		75	491		53	541		71	591		59
492		60	492		45	542		71	592		54
493		50	493		37	543		65	593		56
494		66	494		41	544		31	594		56

<i>Приведенная частота вращения</i>			<i>Приведенный крутящий момент</i>			<i>Приведенная частота вращения</i>			<i>Приведенный крутящий момент</i>		
<i>Время</i>	<i>с</i>	<i>%</i>	<i>Время</i>	<i>с</i>	<i>%</i>	<i>Время</i>	<i>с</i>	<i>%</i>	<i>Время</i>	<i>с</i>	<i>%</i>
595		103	644		79	693		100	69		69
596		102	645		78	694		102	72		72
597		103	646		80	695		101	69		69
598		93	647		82	696		100	69		69
599		86	648		84	697		102	71		71
600		76	649		83	698		102	71		71
601		59	650		83	699		102	69		69
602		46	651		81	700		102	71		71
603		40	652		80	701		102	68		68
604		72	653		78	702		100	69		69
605		72	654		76	703		102	70		70
606		67	655		76	704		102	68		68
607		68	656		76	705		102	70		70
608		67	657		79	706		102	72		72
609		68	658		78	707		102	68		68
610		77	659		81	708		102	69		69
611		58	660		83	709		100	68		68
612		22	661		84	710		102	71		71
613		57	662		86	711		101	64		64
614		68	663		87	712		102	69		69
615		73	664		92	713		102	69		69
616		40	665		91	714		101	69		69
617		42	666		90	715		102	64		64
618		64	667		90	716		102	69		69
619		64	668		91	717		102	68		68
620		67	669		90	718		102	70		70
621		65	670		90	719		102	69		69
622		68	671		91	720		102	70		70
623		65	672		90	721		102	70		70
624		81	673		90	722		102	62		62
625		37	674		92	723		104	38		38
626		24	675		93	724		104	15		15
627		68	676		90	725		102	24		24
628		70	677		93	726		102	45		45
629		76	678		91	727		102	47		47
630		71	679		89	728		104	40		40
631		73	680		91	729		101	52		52
632		76	681		90	730		103	32		32
633		77	682		90	731		102	50		50
634		77	683		92	732		103	30		30
635		77	684		91	733		103	44		44
636		77	685		93	734		102	40		40
637		76	686		93	735		103	43		43
638		76	687		98	736		103	41		41
639		77	688		98	737		102	46		46
640		77	689		100	738		103	39		39
641		78	690		99	739		102	41		41
642		77	691		100	740		103	41		41
643		77	692		99	741		102	38		38

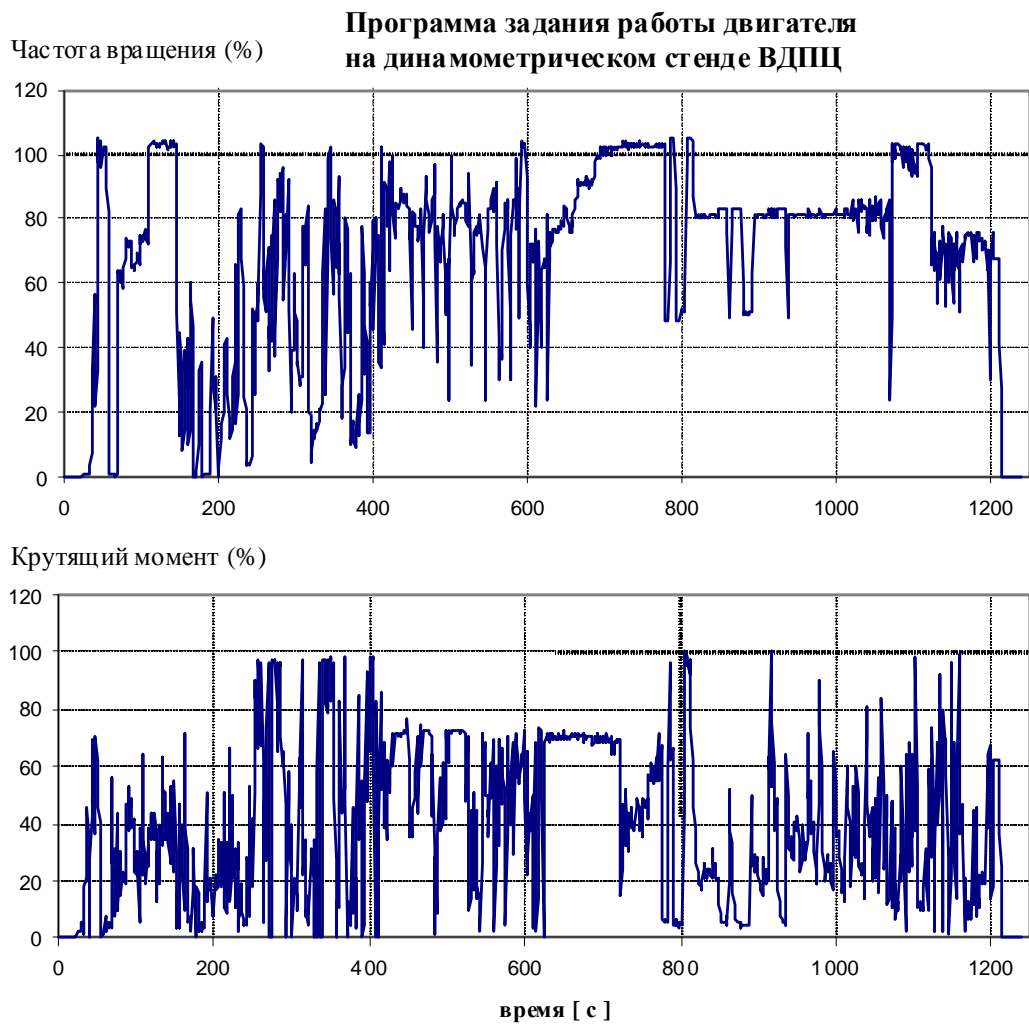
Приведенная частота вращения			Приведенный крутящий момент			Приведенная частота вращения			Приведенный крутящий момент		
Время	с	%	Время	с	%	Время	с	%	Время	с	%
742	103	39	792	52	5	842	81	27			
743	102	46	793	48	5	843	80	26			
744	104	46	794	48	7	844	80	26			
745	103	49	795	48	5	845	81	25			
746	102	45	796	48	6	846	80	21			
747	103	42	797	48	4	847	81	20			
748	103	46	798	52	6	848	83	21			
749	103	38	799	51	5	849	83	15			
750	102	48	800	51	6	850	83	12			
751	103	35	801	51	6	851	83	9			
752	102	48	802	52	5	852	83	8			
753	103	49	803	52	5	853	83	7			
754	102	48	804	57	44	854	83	6			
755	102	46	805	98	90	855	83	6			
756	103	47	806	105	94	856	83	6			
757	102	49	807	105	100	857	83	6			
758	102	42	808	105	98	858	83	6			
759	102	52	809	105	95	859	76	5			
760	102	57	810	105	96	860	49	8			
761	102	55	811	105	92	861	51	7			
762	102	61	812	104	97	862	51	20			
763	102	61	813	100	85	863	78	52			
764	102	58	814	94	74	864	80	38			
765	103	58	815	87	62	865	81	33			
766	102	59	816	81	50	866	83	29			
767	102	54	817	81	46	867	83	22			
768	102	63	818	80	39	868	83	16			
769	102	61	819	80	32	869	83	12			
770	103	55	820	81	28	870	83	9			
771	102	60	821	80	26	871	83	8			
772	102	72	822	80	23	872	83	7			
773	103	56	823	80	23	873	83	6			
774	102	55	824	80	20	874	83	6			
775	102	67	825	81	19	875	83	6			
776	103	56	826	80	18	876	83	6			
777	84	42	827	81	17	877	83	6			
778	48	7	828	80	20	878	59	4			
779	48	6	829	81	24	879	50	5			
780	48	6	830	81	21	880	51	5			
781	48	7	831	80	26	881	51	5			
782	48	6	832	80	24	882	51	5			
783	48	7	833	80	23	883	50	5			
784	67	21	834	80	22	884	50	5			
785	105	59	835	81	21	885	50	5			
786	105	96	836	81	24	886	50	5			
787	105	74	837	81	24	887	50	5			
788	105	66	838	81	22	888	51	5			
789	105	62	839	81	22	889	51	5			
790	105	66	840	81	21	890	51	5			
791	89	41	841	81	31	891	63	50			

Приведенная частота вращения			Приведенный крутящий момент			Приведенная частота вращения			Приведенный крутящий момент		
Время	с	%	Время	с	%	Время	с	%	Время	с	%
892	81	34	941	81	31	990	81	27			
893	81	25	942	81	30	991	81	23			
894	81	29	943	81	35	992	81	25			
895	81	23	944	81	28	993	81	26			
896	80	24	945	81	27	994	81	22			
897	81	24	946	80	27	995	81	20			
898	81	28	947	81	31	996	81	17			
899	81	27	948	81	41	997	81	23			
900	81	22	949	81	41	998	83	65			
901	81	19	950	81	37	999	81	54			
902	81	17	951	81	43	1000	81	50			
903	81	17	952	81	34	1001	81	41			
904	81	17	953	81	31	1002	81	35			
905	81	15	954	81	26	1003	81	37			
906	80	15	955	81	23	1004	81	29			
907	80	28	956	81	27	1005	81	28			
908	81	22	957	81	38	1006	81	24			
909	81	24	958	81	40	1007	81	19			
910	81	19	959	81	39	1008	81	16			
911	81	21	960	81	27	1009	80	16			
912	81	20	961	81	33	1010	83	23			
913	83	26	962	80	28	1011	83	17			
914	80	63	963	81	34	1012	83	13			
915	80	59	964	83	72	1013	83	27			
916	83	100	965	81	49	1014	81	58			
917	81	73	966	81	51	1015	81	60			
918	83	53	967	80	55	1016	81	46			
919	80	76	968	81	48	1017	80	41			
920	81	61	969	81	36	1018	80	36			
921	80	50	970	81	39	1019	81	26			
922	81	37	971	81	38	1020	86	18			
923	82	49	972	80	41	1021	82	35			
924	83	37	973	81	30	1022	79	53			
925	83	25	974	81	23	1023	82	30			
926	83	17	975	81	19	1024	83	29			
927	83	13	976	81	25	1025	83	32			
928	83	10	977	81	29	1026	83	28			
929	83	8	978	83	47	1027	76	60			
930	83	7	979	81	90	1028	79	51			
931	83	7	980	81	75	1029	86	26			
932	83	6	981	80	60	1030	82	34			
933	83	6	982	81	48	1031	84	25			
934	83	6	983	81	41	1032	86	23			
935	71	5	984	81	30	1033	85	22			
936	49	24	985	80	24	1034	83	26			
937	69	64	986	81	20	1035	83	25			
938	81	50	987	81	21	1036	83	37			
939	81	43	988	81	29	1037	84	14			
940	81	42	989	81	29	1038	83	39			

Время	Приведенная частота вращения		Время	Приведенная частота вращения		Время	Приведенная частота вращения	
	с	%		с	%		с	%
1039	76	70	1088	100	31	1137	78	2
1040	78	81	1089	100	28	1138	76	34
1041	75	71	1090	98	3	1139	67	80
1042	86	47	1091	102	26	1140	70	67
1043	83	35	1092	95	64	1141	53	70
1044	81	43	1093	102	23	1142	72	65
1045	81	41	1094	102	25	1143	60	57
1046	79	46	1095	98	42	1144	74	29
1047	80	44	1096	93	68	1145	69	31
1048	84	20	1097	101	25	1146	76	1
1049	79	31	1098	95	64	1147	74	22
1050	87	29	1099	101	35	1148	72	52
1051	82	49	1100	94	59	1149	62	96
1052	84	21	1101	97	37	1150	54	72
1053	82	56	1102	97	60	1151	72	28
1054	81	30	1103	93	98	1152	72	35
1055	85	21	1104	98	53	1153	64	68
1056	86	16	1105	103	13	1154	74	27
1057	79	52	1106	103	11	1155	76	14
1058	78	60	1107	103	11	1156	69	38
1059	74	55	1108	103	13	1157	66	59
1060	78	84	1109	103	10	1158	64	99
1061	80	54	1110	103	10	1159	51	86
1062	80	35	1111	103	11	1160	70	53
1063	82	24	1112	103	10	1161	72	36
1064	83	43	1113	103	10	1162	71	47
1065	79	49	1114	102	18	1163	70	42
1066	83	50	1115	102	31	1164	67	34
1067	86	12	1116	101	24	1165	74	2
1068	64	14	1117	102	19	1166	75	21
1069	24	14	1118	103	10	1167	74	15
1070	49	21	1119	102	12	1168	75	13
1071	77	48	1120	99	56	1169	76	10
1072	103	11	1121	96	59	1170	75	13
1073	98	48	1122	74	28	1171	75	10
1074	101	34	1123	66	62	1172	75	7
1075	99	39	1124	74	29	1173	75	13
1076	103	11	1125	64	74	1174	76	8
1077	103	19	1126	69	40	1175	76	7
1078	103	7	1127	76	2	1176	67	45
1079	103	13	1128	72	29	1177	75	13
1080	103	10	1129	66	65	1178	75	12
1081	102	13	1130	54	69	1179	73	21
1082	101	29	1131	69	56	1180	68	46
1083	102	25	1132	69	40	1181	74	8
1084	102	20	1133	73	54	1182	76	11
1085	96	60	1134	63	92	1183	76	14
1086	99	38	1135	61	67	1184	74	11
1087	102	24	1136	72	42	1185	74	18

<i>Приведенная частота вращения</i>			<i>Приведенный крутящий момент</i>			<i>Приведенная частота вращения</i>			<i>Приведенный крутящий момент</i>		
<i>Время</i>	<i>с</i>	<i>%</i>	<i>Время</i>	<i>с</i>	<i>%</i>	<i>Время</i>	<i>с</i>	<i>%</i>	<i>Время</i>	<i>с</i>	<i>%</i>
1186		73	1236		0	1236		0	1236		0
1187		74	1237		0	1237		0	1237		0
1188		74	1238		0	1238		0	1238		0
1189		70									
1190		71									
1191		73									
1192		73									
1193		72									
1194		64									
1195		70									
1196		66									
1197		68									
1198		30									
1199		70									
1200		66									
1201		76									
1202		74									
1203		69									
1204		68									
1205		68									
1206		68									
1207		68									
1208		68									
1209		68									
1210		54									
1211		41									
1212		27									
1213		14									
1214		0									
1215		0									
1216		0									
1217		0									
1218		0									
1219		0									
1220		0									
1221		0									
1222		0									
1223		0									
1224		0									
1225		0									
1226		0									
1227		0									
1228		0									
1229		0									
1230		0									
1231		0									
1232		0									
1233		0									
1234		0									
1235		0									

Графическое отображение приведенного динамометрического режима ВДПЦ



Приложение 6

Технические характеристики эталонного топлива, предназначенного для проведения испытаний в целях официального утверждения и подтверждения соответствия производства

Таблица 1
 Для диапазонов мощности D–G

	Предельные значения и единицы измерения ^{1, 2}	Метод испытания
Цетановое число ⁴	мин. 45 ⁷ макс. 50	ISO 5165
Плотность при 15 °C	мин. 835 кг/м ³ макс. 845 кг/м ³ ¹⁰	ISO 3675, ASTM D4052
Перегонка ³ точка 95% объема	Максимум 370 °C	ISO 3405
Вязкость при 40 °C	Минимум 2,5 мм ² /с Максимум 3,5 мм ² /с	ISO 3104
Содержание серы	Минимум 0,1% массы ⁹ Максимум 0,2% массы ⁸	ISO 8754, EN 24260
Температура вспышки	Минимум 55 °C	ISO 2719
CFPP	Минимум – Максимум +5 °C	EN 116
Окисление медной пластины	Максимум 1	ISO 2160
Углеродистый осадок по Конрадсону (10% DR)	Максимум 0,3% массы	ISO 10370
Содержание золы	Максимум 0,01% массы	ASTM D482 ¹¹
Содержание воды	Максимум 0,05% массы	ASTM D95, D1744
Индекс нейтрализации (концентрированная кислота)	Минимум 0,20 мг КОН/г	
Устойчивость к окислению ⁵	Максимум 2,5 мг/100 мл	ASTM D2274
Присадки ⁶		

¹ Если требуется рассчитать термический КПД двигателя и транспортного средства, то теплотворная способность топлива может быть рассчитана на основе нижеследующего: удельная энергия (низшая теплотворная способность) МДж/кг = $(46,423 - 8,792 d^2 + 3,170 d) \times (1 - (x + y + s)) + 9,420 s - 2,499 x$,

где:

d – плотность при 15 °C,

x – содержание воды по массе (процентная доля, разделенная на 100),

y – содержание золы по массе (процентная доля, разделенная на 100),

s – содержание серы по массе (процентная доля, разделенная на 100).

² Значения, указанные в спецификации, являются "истинными значениями". При определении предельных значений были использованы условия стандарта ASTM D3244 "Defining a basis for petroleum produce quality disputes" ("Определение основы для решения споров относительно качества нефтепродуктов"), а при установлении минимального значения принималась во

- внимание минимальная разность 2R выше нуля; при установлении максимального и минимального значений минимальная разность составляет 4R (R – воспроизводимость). Независимо от этой меры, которая необходима по статистическим соображениям, изготовителю топлива следует, тем не менее, стремиться к нулевому значению в том случае, когда предусмотренное максимальное значение равняется 2R, и к среднему значению в случае ссылок на максимальный и минимальный пределы. Если следует уточнить вопрос о том, соответствует ли топливо требованиям спецификации, то надлежит применять условия стандарта ASTM D3244.
- 3 Обозначенные цифровые значения указывают общие переведенные в парообразное состояние количества (процент установленного количества + процент потерянного количества).
 - 4 Диапазон значений цетанового числа не соответствует требованию относительно минимального диапазона, равного 4R. Однако в случае возникновения разногласий между поставщиком топлива и потребителем топлива для их разрешения могут применяться положения стандарта ASTM D3244 при условии, что вместо отдельных расчетов производится достаточное количество повторных измерений для достижения необходимой точности результатов.
 - 5 Даже несмотря на контроль устойчивости к окислению, вполне вероятно, что срок годности будет ограничен. Информацию о рекомендуемых условиях хранения и срока годности следует запрашивать у поставщика.
 - 6 В этом топливе должны содержаться только продукты прямой перегонки и крекированные компоненты перегонки углеводорода; допускается десульфурация. Топливо не должно содержать механических присадок или присадок, улучшающих цетановое число.
 - 7 Допускаются более низкие значения; в этом случае надлежит указывать цетановое число использованного эталонного топлива.
 - 8 Допускаются более высокие значения; в этом случае надлежит указывать содержание серы в использованном эталонном топливе.
 - 9 Надлежит постоянно пересматривать с учетом рыночных тенденций. Для целей первоначального официального утверждения двигателя, по просьбе подателя заявки, допускается номинальный 0,05-процентный уровень содержания серы по массе (минимум 0,03% массы); в этом случае измеренный показатель содержания твердых частиц корректируется в сторону повышения до среднего значения, которое номинально уточняется для содержания серы в топливе (0,15% массы) в соответствии со следующим уравнением:

$$PT_{adj} = PT + [SFC \times 0,0917 \times (NSLF - FSF)],$$

где:

PT_{adj} – скорректированное значение РТ (г/кВт•ч),

PT – измеренное взвешенное значение удельных выбросов для выбросов твердых частиц (г/кВт•ч),

SFC – взвешенное значение удельного потребления топлива (г/кВт•ч), рассчитанное в соответствии с приведенной ниже формулой,

NSLF – средняя номинальная спецификация содержания серы по части массы (т.е. 0,15%/100),

FSF – содержание серы в топливе по части массы (%/100).

Уравнение для расчета взвешенного удельного потребления топлива:

$$SFC = \frac{\sum_{i=1}^n G_{FUEL,i} \times WF_i}{\sum_{i=1}^n P_i \times WF_i}, \quad \text{где: } P_i = P_{m,i} + P_{AE,i}.$$

Для оценки соответствия производства согласно пункту 7.4.2 должны выполняться требования об использовании эталонного топлива с минимальным/максимальным показателем 0,1/0,2% массы.

- 10 Допускаются более высокие значения, вплоть до 855 кг/м³; в этом случае должна указываться плотность эталонного топлива. Для оценки соответствия производства согласно пункту 7.4.2 должны выполняться требования об использовании эталонного топлива с минимальным/максимальным показателем 835/845 кг/м³.
- 11 Заменяется на EN/ISO 6245 с даты применения.
- 12 Все характеристики топлива и предельные значения надлежит постоянно пересматривать с учетом рыночных тенденций.

Таблица 2
Для диапазонов мощности Н–К

Параметр	Единица измерения	Предельные значения ¹		Метод испытания
		минимум	максимум	
Цетановое число ²			54,0	EN-ISO 5165
Плотности при 15 °С	кг/м ³	833	865	EN-ISO 3675
Перегонка:				
точка 50% объема	°С	245	–	EN-ISO 3405
точка 95% объема	°С	345	350	EN-ISO 3405
конечная точка кипения	°С	–	370	EN-ISO 3405
Температура вспышки	°С	55	–	EN 22719
CFPP	°С	–	–5	EN 116
Вязкость при 40 °С	мм ² /с	2,5	3,5	EN-ISO 3104
Полициклические ароматические углеводороды	% (массовая доля)	3,0	6,0	IP 391
Содержание серы ³	мг/кг	–	300	ASTM D 5453
Окисление медной пластины		–	класс 1	EN-ISO 2160
Углеродистый осадок по Конрадсону (10% DR)	% (массовая доля)	–	0,2	EN-ISO 10370
Содержание золы	% (массовая доля)	–	0,01	EN-ISO 6245
Содержание воды	% (массовая доля)	–	0,05	EN-ISO 12937
Индекс нейтрализации (концентрированная кислота)	мг КОН/г	–	0,02	ASTM D 974
Устойчивость к окислению ⁴	мг/мл	–	0,025	EN-ISO 12205

¹ Значения, указанные в спецификации, являются "истинными значениями". При определении предельных значений были использованы условия стандарта ISO 4259 "Petroleum products – Determination and application of precision data in relation to methods of test" ("Нефтепродукты. Определение и применение данных о точности методов испытания"), а при установлении минимального значения принималась во внимание минимальная разность 2R выше нуля; при установлении максимального и минимального значения минимальная разность составляет 4R (R – воспроизводимость).

Независимо от этой меры, которая необходима по статистическим соображениям, изготовителю топлива следует, тем не менее, стремиться к нулевому значению в том случае, когда предусмотренное максимальное значение равняется 2R, и к среднему значению в случае ссылок на максимальный и минимальный пределы. Если следует уточнить вопрос о том, соответствует ли топливо требованиям спецификации, то надлежит применять условия стандарта ISO 4259.

² Диапазон значений цетанового числа не соответствует требованию относительно минимального диапазона, равного 4R. Однако в случае возникновения разногласий между поставщиком топлива и потребителем топлива для их разрешения могут применяться положения стандарта ISO 4259 при условии, что вместо отдельных расчетов производится достаточное количество повторных измерений для достижения необходимой точности результатов.

³ Должно быть указано реальное содержание серы в топливе, используемом для испытания.

⁴ Даже несмотря на контроль устойчивости к окислению, вполне вероятно, что срок годности будет ограничен. Информацию о рекомендуемых условиях хранения и сроках годности следует запрашивать у поставщика.

Таблица 3
Для диапазонов мощности L–P и Q–R

Параметр	Единица измерения	Предельные значения ¹		Метод испытания
		минимум	максимум	
Цетановое число ²		52,0	54,0	EN-ISO 5165
Плотности при 15 °С	кг/м ³	833	837	EN-ISO 3675
Перегонка:				
точка 50% объема	°С	245	–	EN-ISO 3405
точка 95% объема	°С	345	350	EN-ISO 3405
конечная точка кипения	°С	–	370	EN-ISO 3405
Температура вспышки	°С	55	–	EN 22719
CFPP	°С	–	–5	EN 116
Вязкость при 40 °С	мм ² /с	2,3	2,3	EN-ISO 3104
Полициклические ароматические углеводороды	% (массовая доля)	3,0	6,0	IP 391
Содержание серы ³	мг/кг	–	10	ASTM D 5453
Окисление медной пластины		–	класс 1	EN-ISO 2160
Углеродистый осадок по Конрадсону (10% DR)	% (массовая доля)	–	0,2	EN-ISO 10370
Содержание золы	% (массовая доля)	–	0,01	EN-ISO 6245
Содержание воды	% (массовая доля)	–	0,02	EN-ISO 12937
Индекс нейтрализации (концентрированная кислота)	мг КОН/г	–	0,02	ASTM D 974
Устойчивость к окислению ⁴	мг/мл	–	0,025	EN-ISO 12205
Смазывающая способность (диаметр пятна износа на HFRR при температуре 60 °С)	мкм	–	400	CEC F-06-A-96
Присадки на основе метиловых эфиров жирных кислот (FAME)	запрещены			

¹ Значения, указанные в спецификации, являются "истинными значениями". При определении предельных значений были использованы условия стандарта ISO 4259 "Petroleum products – Determination and application of precision data in relation to methods of test" ("Нефтепродукты. Определение и применение данных о точности методов испытания"), а при установлении минимального значения принималась во внимание минимальная разность 2R выше нуля; при установлении максимального и минимального значения минимальная разность составляет 4R (R – воспроизводимость).

Независимо от этой меры, которая необходима по статистическим соображениям, изготовителю топлива следует, тем не менее, стремиться к нулевому значению в том случае, когда предусмотренное максимальное значение равняется 2R, и к среднему значению в случае ссылок на максимальный и минимальный пределы. Если следует уточнить вопрос о том, соответствует ли топливо требованиям спецификации, то надлежит применять условия стандарта ISO 4259.

² Диапазон значений цетанового числа не соответствует требованию относительно минимального диапазона, равного 4R. Однако в случае возникновения разногласий между поставщиком топлива и потребителем топлива для их разрешения могут применяться положения стандарта ISO 4259 при условии, что вместо отдельных расчетов производится достаточное количество повторных измерений для достижения необходимой точности результатов.

³ Должно быть указано реальное содержание серы в топливе, используемом для испытания.

⁴ Даже несмотря на контроль устойчивости к окислению, вполне вероятно, что срок годности будет ограничен. Информацию о рекомендуемых условиях хранения и сроках годности следует запрашивать у поставщика.

Приложение 7

Требования об установке оборудования и вспомогательных устройств

Номер	Оборудование и вспомогательные устройства	Устанавливается для проведения испытания
1	Система пуска Впускной коллектор Заборник для рециркуляции картерных газов Измеритель потока воздуха Воздушный фильтр Глушитель шума всасывания Устройство подогрева всасываемого воздуха на впускном коллекторе	Да Да Да Да ^a Да ^a Да, оборудование стандартного производства. Его надлежит устанавливать по возможности в наиболее благоприятных условиях
2	Система выпуска Последующая обработка отработавших газов Выпускной коллектор Соединительные патрубки Глушитель Выпускная труба Приспособление для дросселирования выхлопа при торможении двигателем Нагнетающее устройство	Да Да Да ^b Да ^b Да ^b Нет ^c Да
3	Топливный насос	Да ^d
4	Оборудование для впрыска топлива Фильтр предварительной очистки Фильтр Насос Трубопровод высокого давления Форсунка Электронный блок управления, датчики и т.д. Регулятор/система регулирования Автоматический ограничитель предельной нагрузки на регулируемую рейку, действующий в зависимости от атмосферных условий	Да Да Да Да Да Да Да Да

Номер	Оборудование и вспомогательные устройства	Устанавливается для проведения испытания
5	Оборудование системы жидкостного охлаждения Радиатор Вентилятор Кожух вентилятора Водяной насос Термостат	Нет Нет Нет Да ^e Да ^f
6	Воздушное охлаждение Воздухосборник Вентилятор или воздуходувка Устройство для регулирования температуры	Нет ^g Нет ^g Нет
7	Электрооборудование Генератор	Да ^h
8	Оборудование наддува Компрессор, прямо или косвенно приводимый в действие двигателем и/или отработавшими газами Охладитель наддувочного воздуха Насос или вентилятор охладителя (с приводом от двигателя) Устройство регулирования расхода охлаждающей субстанции	Да Да ^{g,i} Нет ^g Да
9	Вспомогательный стендовый вентилятор	Да, при необходимости
10	Устройство для ограничения выбросов загрязняющих веществ	Да
11	Оборудование для запуска двигателя	Да или стендовое оборудование ^j
12	Масляный насос	Да
13	Некоторые вспомогательные устройства, которые по своему определению связаны с функционированием механизмов и могут быть установлены на двигателе, при проведении испытания должны быть демонтированы. В качестве примера ниже приводится неполный перечень таких устройств: i) компрессор тормозной системы; ii) компрессор гидроусилителя рулевого управления; iii) компрессор подвески; iv) система кондиционирования воздуха.	Нет

- ^a Полная система впуска, предусмотренная для заданного устройства, должна применяться в тех случаях, когда:
- i) она может ощутимо повлиять на мощность двигателя;
 - ii) этого требует изготовитель.
- В других случаях может применяться эквивалентная система и следует лишь проверить, чтобы давление впуска не отличалось более чем на 100 Па от предельного значения, установленного изготовителем для чистого воздушного фильтра.
- ^b Полная система выпуска отработавших газов, предусмотренная для заданного использования, должна применяться в тех случаях, когда:
- i) она может ощутимо повлиять на мощность двигателя;
 - ii) этого требует изготовитель.
- В других случаях может устанавливаться эквивалентная система при условии, что измеренное давление не отличается более чем на 1 000 Па от верхнего предельного значения, указанного изготовителем.
- ^c При наличии встроенного в двигатель приспособления для дросселирования выхлопа при торможении двигателем клапан этого приспособления должен быть установлен в полностью открытое положение.
- ^d Давление подачи топлива при необходимости может быть отрегулировано таким образом, чтобы воспроизводилось давление, существующее при конкретном применении двигателя (в частности, при использовании системы "возврата топлива").
- ^e Циркуляция охлаждающей жидкости должна осуществляться исключительно при помощи водяного насоса двигателя. Охлаждение жидкости может производиться в наружном контуре таким образом, чтобы потери в контуре и давление на входе насоса были примерно равны потерям и давлению в системе охлаждения двигателя.
- ^f Термостат может быть установлен в полностью открытое положение.
- ^g Когда для проведения испытания устанавливается охлаждающий вентилятор или воздуходувка, к результатам измерения должны прибавляться значения потребляемой мощности, за исключением тех случаев, когда охлаждающий вентилятор двигателей с воздушным охлаждением установлен непосредственно на коленчатом валу. Мощность, потребляемая вентилятором или воздуходувкой, должна определяться при частоте вращения, используемой для проведения испытания либо расчетным путем на основе стандартных характеристик или путем практических испытаний.
- ^h Минимальная мощность генератора: электрическая мощность генератора ограничивается уровнем, необходимым для функционирования вспомогательных агрегатов, которые требуются для работы двигателя. Если необходимо подключение к аккумулятору, то используется полностью заряженный аккумулятор в хорошем состоянии.
- ⁱ Двигатели с охлаждением воздушного турбонаддува должны испытываться с охладителями наддувочного воздуха, которые могут быть жидкостными или воздушными, однако по желанию изготовителя вместо охлаждающего устройства может быть использована стендовая установка. В любом случае измерение мощности при каждой частоте вращения должно производиться при максимальном падении давления и минимальном падении температуры воздуха двигателя, проходящего через охладитель наддувочного воздуха на испытательном стенде, который должен быть идентичен параметрам, установленным изготовителем.
- ^j Питание для электрических или других систем запуска двигателя подается с испытательного стенда.

Приложение 8

Требования относительно устойчивости характеристик

Положения настоящего приложения применяются к двигателям с воспламенением от сжатия с диапазоном мощности от N и выше.

1. Проверка устойчивости характеристик двигателей, относящихся к диапазонам мощности N – P

Положения настоящего раздела применяются к двигателям с воспламенением от сжатия, относящимся только к диапазонам мощности N – P .

- 1.1 Изготовители определяют значение коэффициента ухудшения (DF) для каждого регулируемого загрязнителя. Такие DF используются для официального утверждения типа и испытания производственной линии посредством:

- a) либо дополнительного учета DF в увязке с результатами испытаний на выбросы, если применяется пункт 1.2.1,
- b) либо умножения результатов испытаний на коэффициент ухудшения (DF), если применяется пункт 1.2.2.

- 1.1.1 Испытания для определения DF проводятся следующим образом:

- 1.1.1.1 Изготовитель проводит испытания на устойчивость характеристик для аккумуляции часов работы двигателя в соответствии с графиком испытаний, выбираемым на основе квалифицированной инженерной оценки, которая должна быть репрезентативной с точки зрения работы эксплуатируемых двигателей, в отношении определения степени ухудшения характеристик выбросов. Продолжительность испытания на устойчивость характеристик обычно должна быть эквивалентной, по крайней мере, одной четвертой части периода устойчивости характеристик выбросов (ПУХВ).

Необходимое количество аккумуляции часов работы может быть получено посредством прогонки двигателей на динамометрическом испытательном стенде или фактической эксплуатации техники. Могут применяться ускоренные процедуры испытаний на устойчивость характеристик, если график испытания для аккумуляции часов работы выполняется при более высоком коэффициенте нагрузки, чем это происходит в обычных условиях эксплуатации. Коэффициент ускорения, позволяющий увязать количество часов испытания на устойчивость характеристик двигателя с эквивалентным количеством часов ПУХВ, определяется изготовителем двигателя на основе квалифицированной инженерной оценки.

В течение периода испытания на устойчивость характеристик нельзя обслуживать или заменять чувствительные с точки зрения выбросов компоненты, кроме как в соответствии с графиком текущего обслуживания, рекомендованным изготовителем.

Испытываемый двигатель, подсистемы или компонента, подлежащие использованию для определения DF в отношении выбросов отработавших газов для семейства двигателей или для семейств двигателей с эквивалентной технологией системы контроля выбросов, выбирается изготовителем двигателей на основе квалифицированной инженерной оценки. Критерий заключается в том, что испытываемый двигатель должен отражать степень ухудшения характеристик выбросов в случае семейств двигателей, для официального утверждения которых будут применяться полученные величины DF. Двигатели с различным диаметром цилиндра и ходом поршня, различными конфигурациями, различными системами регулирования количества воздуха, различными топливными системами могут считаться эквивалентными в отношении степени ухудшения характеристик выбросов, если имеется достаточное техническое основание для такой оценки.

Могут применяться величины DF, полученные от другого изготовителя, если имеется достаточно оснований для установления технической эквивалентности в отношении ухудшения характеристик выбросов, а также доказательство того, что испытания проводились в соответствии с указанными требованиями.

Испытания на выбросы проводятся в соответствии с процедурами, определенными в настоящих Правилах для испытываемого двигателя после начальной обкатки, но до любого аккумуляирования часов работы и по завершении периода устойчивости характеристик. Испытания на выбросы можно также проводить с интервалами в течение периода испытания для аккумуляирования часов работы и применять для определения динамики ухудшения.

1.1.1.2 Испытания для аккумуляирования часов работы или испытания на выбросы, необходимые для определения степени ухудшения, проводятся без присутствия представителя компетентного органа, предоставляющего официальное утверждение.

1.1.1.3 Определение величин DF на основе испытаний на устойчивость характеристик

Аддитивный DF определяется в качестве величины, получаемой путем вычитания величины выбросов, определяемой в начале ПУХВ, из величины выбросов, определяемой в конце ПУХВ.

Мультипликативный DF определяется в качестве значения выбросов (устанавливаемого в конце ПУХВ), разделенного на величину выбросов, регистрируемую в начале ПУХВ.

Отдельные величины DF устанавливаются для каждого из загрязнителей, подпадающих под действие законодательства. Величина аддитивного DF для стандарта $\text{NO}_x + \text{HC}$ определяется на основе суммы загрязнителей независимо от того, что отрицательная величина ухудшения для одного загрязнителя может не компенсировать ухудшение для другого. В случае мультипликативных DF для $\text{NO}_x + \text{HC}$ определяются отдельные DF для HC и NO_x , которые применяются отдельно при расчете уровней ухудшения характеристик на основе результатов испытания на выбросы до объедине-

ния полученных исходя из этого ухудшенных величин NO_x и HC в целях определения степени соответствия стандарту.

В тех случаях, когда испытание для полного ПУХВ не проводится, величины выбросов в конце ПУХВ определяются путем экстраполяции динамики ухудшения характеристик выбросов, установленной для испытательного периода, на полный ПУХВ.

Когда в ходе испытания на устойчивость характеристик для аккумулярования часов работы результаты испытания на выбросы регистрируются периодически, применяются стандартные методологии статистической обработки на основе надлежащей практики для определения уровней выбросов в конце ПУХВ; для определения окончательных величин выбросов может использоваться проверка на статистическую значимость.

Если в результате расчета получается величина меньше 1,00 для мультипликативного DF или меньше 0,00 для аддитивного DF , то DF составляет 1,0 или 0,00, соответственно.

- 1.1.1.4 С согласия органа, предоставляющего официальное утверждение типа, изготовитель может использовать величины DF , установленные в результате испытаний на устойчивость характеристик, проводящихся для получения величин DF в целях сертификации двигателей с воспламенением от сжатия, предназначенных для дорожных транспортных средств большой грузоподъемности. Это допускается, если существует технологическая эквивалентность между испытываемыми двигателями для дорожных транспортных средств и семействами двигателей для внедорожных транспортных средств, в отношении которых для целей сертификации применяются величины DF . Величины DF , полученные на основе результатов испытания на устойчивость характеристик выбросов из двигателей для дорожных транспортных средств, рассчитываются на основе величин ПУХВ, определенных в пункте 2.
- 1.1.1.5 В том случае, если для какого-либо семейства двигателей используется хорошо зарекомендовавшая себя технология, вместо испытания на определение коэффициента ухудшения для данного семейства двигателей может использоваться анализ, основанный на квалифицированной инженерной практике, если с этим согласен компетентный орган, предоставляющий официальное утверждение типа.
- 1.2 Информация, касающаяся DF , в заявках на официальное утверждение
- 1.2.1 В заявке на сертификацию семейства двигателей с воспламенением от сжатия, в которых не используется никаких устройств последующей обработки отработавших газов, для каждого загрязнителя указываются аддитивные DF .
- 1.2.2 В заявке на сертификацию семейства двигателей с воспламенением от сжатия, в которых используются устройства последующей обработки отработавших газов, для каждого загрязнителя указываются мультипликативные DF .

- 1.2.3 По запросу изготовитель предоставляет органу, занимающемуся официальным утверждением типа, информацию в подтверждение этих величин DF . Как правило, речь идет о результатах испытаний на выбросы, графиках испытаний для аккумуляирования часов работы, процедурах технического обслуживания, а также о данных, подтверждающих инженерные оценки технологической эквивалентности, если это применимо.
2. Проверка устойчивости характеристик двигателей, относящихся к диапазонам мощности Q и R (зарезервировано)
- Пока в настоящие Правила не будет включен отдельный метод проверки устойчивости характеристик двигателей, относящихся к диапазонам мощности Q и R, в отношении диапазонов мощности Q и R будут применяться положения раздела 1 настоящего приложения.
3. Периоды устойчивости характеристик выбросов
- 3.1 Изготовители должны использовать ПУХВ, указанные в таблице 1 настоящего пункта.

Таблица 1

Категории ПУХВ для двигателей с воспламенением от сжатия, относящихся к диапазонам мощности от Н и выше (часы)

<i>Категория (диапазон мощности)</i>	<i>Срок эксплуатации (часы) (ПУХВ)</i>
≤ 37 кВт (двигатели с постоянной частотой вращения)	3 000
≤ 37 кВт (двигатели с переменной частотой вращения)	5 000
> 37 кВт	8 000