

4 octobre 2010

Accord

Concernant l'adoption de prescriptions techniques uniformes applicables aux véhicules à roues, aux équipements et aux pièces susceptibles d'être montés ou utilisés sur un véhicule à roues et les conditions de reconnaissance réciproque des homologations délivrées conformément à ces prescriptions*

(Révision 2, comprenant les amendements entrés en vigueur le 16 octobre 1995)

Additif 47: Règlement No 48

Révision 6 – Amendement 1

Complément 4 à la série 04 d'amendements au Règlement: Date d'entrée en vigueur: 19 août 2010

Prescriptions uniformes relatives à l'homologation des véhicules en ce qui concerne l'installation des dispositifs d'éclairage et de signalisation lumineuse



NATIONS UNIES

* Ancien titre de l'Accord: Accord concernant l'adoption de conditions uniformes d'homologation et la reconnaissance réciproque de l'homologation des équipements et pièces de véhicules à moteur, en date du 20 mars 1958, à Genève.

Paragraphe 2.7.6, ajouter un appel de note 3 et une note de bas de page 3, comme suit:

«2.7.6 ... et un même boîtier³;

³ On trouvera des exemples permettant de décider l'incorporation réciproque de feux, à l'annexe 3, partie 7.»

Paragraphe 2.8, modifier comme suit:

«2.8 "Surface de sortie de la lumière" de ... voir annexe 3 (voir par exemple les parties 1 et 4);

...

b) ... voir l'annexe 3. (Voir par exemple la partie 5);»

Ajouter le nouveau paragraphe 2.8.1, libellé comme suit:

«2.8.1 «*Glace extérieure texturée*» ou «*partie de glace extérieure texturée*», tout ou partie d'une glace extérieure, conçue pour modifier la propagation de la lumière émise par une ou des sources lumineuses ou pour influencer sur celle-ci, de manière que les rayons lumineux s'écartent sensiblement de leur direction initiale.».

Paragraphe 2.9.1, modifier comme suit:

«2.9.1 «*Plage éclairante d'un dispositif d'éclairage*» ... sont réglables l'un par rapport à l'autre, il est fait usage de la position de réglage moyenne;

Dans le cas de l'installation d'un AFS: si la fonction d'éclairage est assurée par deux ou plusieurs unités d'éclairage fonctionnant simultanément d'un même côté du véhicule, les plages éclairantes individuelles, prises ensemble, constituent la plage éclairante à prendre en considération (par exemple, dans la figure du paragraphe 6.22.4 ci-dessous, les plages éclairantes de chacune des unités d'éclairage 8, 9 et 11, prises ensemble et compte tenu de leur emplacement respectif, constituent la plage éclairante à prendre en considération pour le côté droit du véhicule).».

Paragraphe 2.9.2, modifier comme suit:

«2.9.2 «*Plage éclairante d'un dispositif de signalisation*» ... entoure une plage non éclairante, on peut considérer que la plage éclairante se limite à la surface de sortie de la lumière. (Voir notamment les parties 2, 3, 5 et 6 de l'annexe 3)»

Paragraphe 2.10, modifier comme suit:

«2.10 «*Surface apparente*», dans une direction d'observation donnée, sur demande du fabricant ou de son représentant dûment agréé, la projection orthogonale:

soit de la limite de la plage éclairante projetée sur la surface extérieure de la glace;

soit de la surface de sortie de la lumière;

dans un plan perpendiculaire à la direction d'observation et tangent à la limite extérieure de la lentille (voir l'annexe 3 du présent Règlement).».

Paragraphes 2.29.1 à 2.29.4 et 2.30 à 2.32.1, l'appel de note 3 devient l'appel de note 4 et la note 3 devient la note 4.

Paragraphe 4.4.1, l'appel de note 4 devient l'appel de note 5 et la note 4 devient la note 5.

Paragraphe 5.2.1, l'appel de note 5 devient l'appel de note 6 et la note 5 devient la note 6.

Paragraphe 5.15, les appels de note 6, 7 et 8 deviennent les appels de note 7, 8 et 9 et les notes 6, 7 et 8 deviennent les notes 7, 8 et 9.

Paragraphe 6.2.4.2, l'appel de note 9 devient l'appel de note 10 et la note 9 devient la note 10.

Paragraphe 6.2.9, l'appel de note 10 devient l'appel de note 11 et la note 10 devient la note 11.

Paragraphe 6.3.4.2, l'appel de note 11 devient l'appel de note 12 et la note 11 devient la note 12.

Paragraphes 6.3.5 et 6.3.6.1.1, l'appel de note 12 devient l'appel de note 13 et la note 12 devient la note 13.

Paragraphe 6.5.3, modifier comme suit:

«6.5.3 Schémas de montage (voir fig. ci-dessous)

A: deux feux indicateurs de direction avant appartenant aux catégories suivantes:

...

5

pour tous les véhicules de la catégorie M₁;

pour les véhicules des catégories N₁, M₂ et M₃ dont la longueur ne dépasse pas 6 m;

6

pour tous les véhicules des catégories N₂ et N₃; pour les véhicules des catégories N₁, M₂ et M₃ dont la longueur dépasse 6 m.

Dans tous les cas, il est autorisé de remplacer les feux indicateurs de direction latéraux de la catégorie 5 par des feux indicateurs de direction latéraux de la catégorie 6.

Un maximum de trois dispositifs facultatifs de la catégorie 5 ou d'un dispositif facultatif de la catégorie 6 sur chaque côté des véhicules des catégories M₂, M₃, N₂ et N₃ de plus de 9 m de long.

...

B: deux feux indicateurs de direction arrière (catégorie 2a ou 2 b)

deux feux facultatifs (catégorie 2a ou 2b) sur tous les véhicules des catégories O₂, O₃, et O₄.

Un maximum de trois dispositifs facultatifs de la catégorie 5 ou d'un dispositif facultatif de la catégorie 6 sur chaque côté des véhicules des catégories O₂, O₃ et O₄ de plus de 9 m de long.

Si le véhicule est équipé d'un AFS,...

Paragraphes 6.5.4.2.3 à 6.5.5.1, modifier comme suit:

«6.5.4.2.3 Si la structure du véhicule ... et si des feux facultatifs arrière ne sont pas ... catégories 1, 1a, 1b, 2a et 2b.

6.5.4.2.4 Si des feux facultatifs arrière ... feux obligatoires.

6.5.4.3 En longueur (voir fig. ci-dessous).

...

- b) Pour les véhicules de toutes les autres catégories, si la conformation du véhicule ne permet pas de respecter les angles minimaux de visibilité.

Les feux indicateurs de direction latéraux facultatifs de la catégorie 5 doivent être régulièrement répartis sur la longueur du véhicule.

Le feu indicateur de direction latéral facultatif de la catégorie 6 doit être installé dans la zone comprise entre le premier quart et le dernier quart de la longueur de la remorque.

6.5.5 Visibilité géométrique

6.5.5.1 Angles horizontaux (voir fig. ci-dessous).

...L'angle vertical au-dessus de l'horizontale peut être ramené à 5° pour les feux facultatifs arrière situés au moins à 2 100 mm au-dessus du sol.

...».

Paragraphe 6.5.8, modifier comme suit (l'appel de note 12 devient l'appel de note 13 et la note 12 devient la note 13):

«6.5.8 Témoin

...

Pour les feux indicateurs de changement de direction facultatifs des véhicules automobiles et des remorques, un témoin détecteur de défaillance n'est pas obligatoire.».

Paragraphe 6.14.4.2, modifier comme suit:

«6.14.4.2 En hauteur: entre 250 et 900 mm au-dessus du sol (et 1 200 mm s'ils sont groupés avec un ou plusieurs feux arrière, ou 1 500 mm si la structure de la carrosserie ne permet de respecter ni les 900 mm ni les 1 200 mm).».

Paragraphe 6.15.4.2, modifier comme suit:

«6.15.4.2 En hauteur: entre 250 et 900 mm au-dessus du sol (et 1 200 mm s'ils sont groupés avec un ou plusieurs feux arrière, ou 1 500 mm si la structure de la carrosserie ne permet de respecter ni les 900 mm ni les 1 200 mm).».

Paragraphe 6.17.4.2, modifier comme suit:

«6.17.4.2 En hauteur: entre 250 et 900 mm au-dessus du sol (et 1 200 mm s'ils sont groupés avec un ou plusieurs autres feux, ou 1 500 mm si la structure de la carrosserie ne permet de respecter ni les 900 mm ni les 1 200 mm ou si la présence du dispositif n'est pas obligatoire en vertu du paragraphe 6.17.1).».

Paragraphe 6.17.4.3, modifier comme suit:

«6.17.4.3 ...

Toutefois, en ce qui concerne les véhicules à moteur dont la longueur ne dépasse pas 6 m, il suffit qu'ils soient équipés d'un catadioptré latéral dans le premier tiers de leur longueur et/ou d'un dans le dernier tiers. En ce qui concerne les véhicules de la catégorie M₁ dont la longueur dépasse 6 m mais ne dépasse pas 7 m, il suffit qu'ils soient équipés de deux catadioptrés latéraux, l'un se trouvant au plus à 3 m de l'avant et l'autre dans le dernier tiers de la longueur du véhicule.».

Paragraphe 6.18.4.3, modifier comme suit:

«6.18.4.3 ...

Toutefois, en ce qui concerne les véhicules à moteur dont la longueur ne dépasse pas 6 m et les châssis-cabines, il suffit qu'ils soient équipés d'un feu de position latéral dans le premier tiers de leur longueur et/ou d'un dans le dernier tiers. Pour les véhicules de la catégorie M₁ dont la longueur dépasse 6 m mais ne dépasse pas 7 m, il suffit qu'ils soient équipés de deux feux de position latéraux, l'un se trouvant au plus à 3 m de l'avant et l'autre dans le dernier tiers de la longueur du véhicule.».

Paragraphe 6.19, l'appel de note 13 devient l'appel de note 14 et la note 13 devient la note 14.

Paragraphe 6.19.7.1, l'appel de note 14 devient l'appel de note 15 et la note 14 devient la note 15.

Paragraphe 6.20.4.1, modifier comme suit:

«6.20.4.1 En largeur: un feu d'angle doit se trouver sur chacun des côtés du plan longitudinal médian du véhicule.».

Paragraphes 6.21.4.1.3 et 6.21.4.2.3, l'appel de note 15 devient l'appel de note 16 et la note 15 devient la note 16.

Paragraphe 6.21.7.1, modifier comme suit:

«6.21.7.1 Les marquages à grande visibilité seront considérés comme continus si la distance entre des éléments adjacents est aussi petite que possible et n'excède pas 50 % de la longueur de l'élément adjacent le plus court. Toutefois, si l'autorité chargée de l'homologation de type est convaincue, au vu de la preuve produite par le fabricant, qu'il est impossible de respecter la valeur de 50 %, la distance entre des éléments adjacents peut être supérieure à 50 % de la longueur de l'élément adjacent, elle sera aussi petite que possible et n'excédera pas 1 000 mm.».

Paragraphe 6.22.4.1.2, l'appel de note 16 devient l'appel de note 17 et la note 16 devient la note 17.

Paragraphe 6.22.7.4.3, l'appel de note 17 devient l'appel de note 18 et la note 17 devient la note 18.

Paragraphe 6.22.7.4.5, l'appel de note 18 devient l'appel de note 19 et la note 18 devient la note 19.

Paragraphe 6.22.9.1, l'appel de note 19 devient l'appel de note 20 et la note 19 devient la note 20.

Annexe 3, modifier comme suit :

«Annexe 3

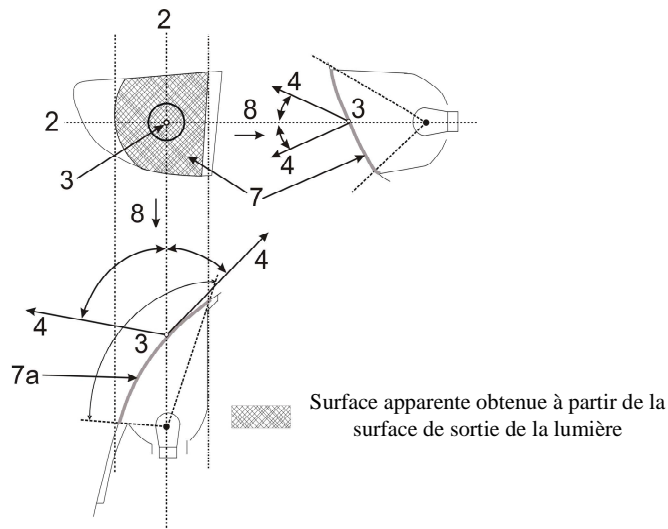
Exemples de surfaces, d'axes et de centres de référence des feux, et d'angles de visibilité géométrique

Les exemples donnés ci-dessous visent simplement à illustrer les dispositions et peuvent fort bien différer de la réalité.

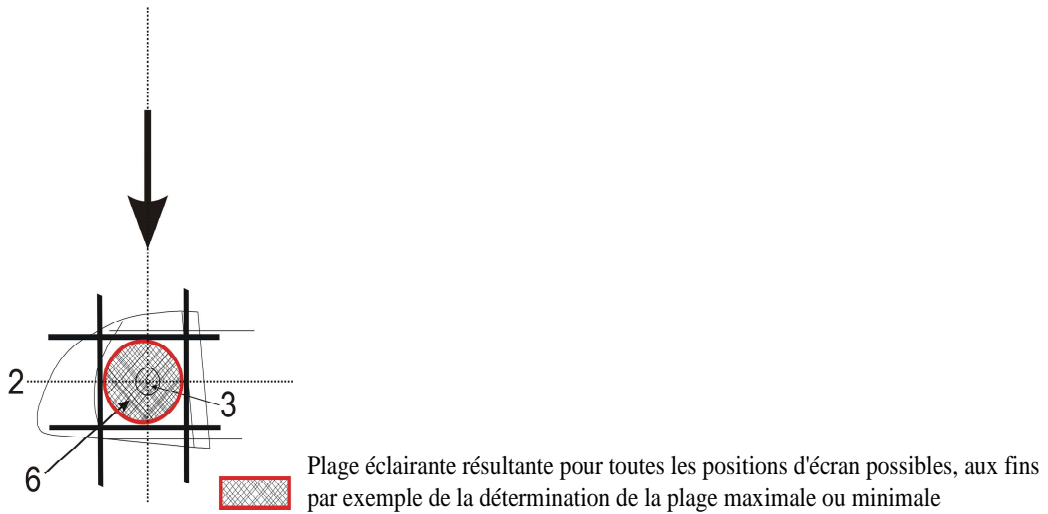
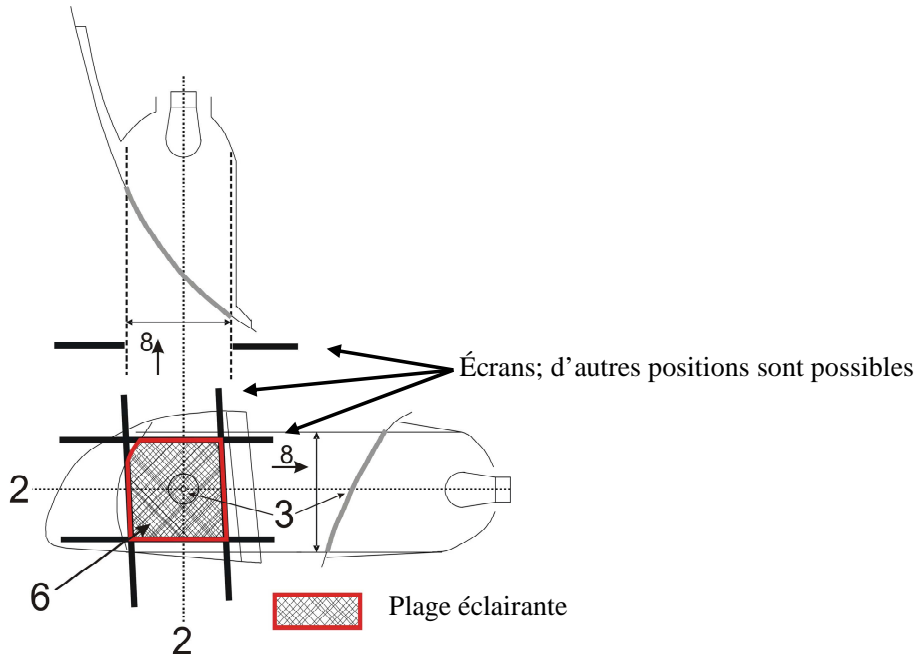
Codes applicables à tous les exemples de la présente annexe:

1.	Plage éclairante	IO	Partie optique intérieure
2.	Axe de référence	LG	Guide de lumière
3.	Centre de référence	L	Glace extérieure
4.	Angle de visibilité géométrique	R	Réflecteur
5.	Surface de sortie de la lumière	S	Source lumineuse
6.	Surface apparente obtenue à partir de la plage éclairante	X	Ne faisant pas partie de cette fonction
7a	Surface apparente obtenue à partir de la surface de sortie de la lumière, selon le paragraphe 2.8.a (avec glace extérieure)	F1	Fonction un
7b	Surface apparente obtenue à partir de la surface de sortie de la lumière, selon le paragraphe 2.8.b (sans glace extérieure)	F2	Fonction deux
8.	Direction d'observation		

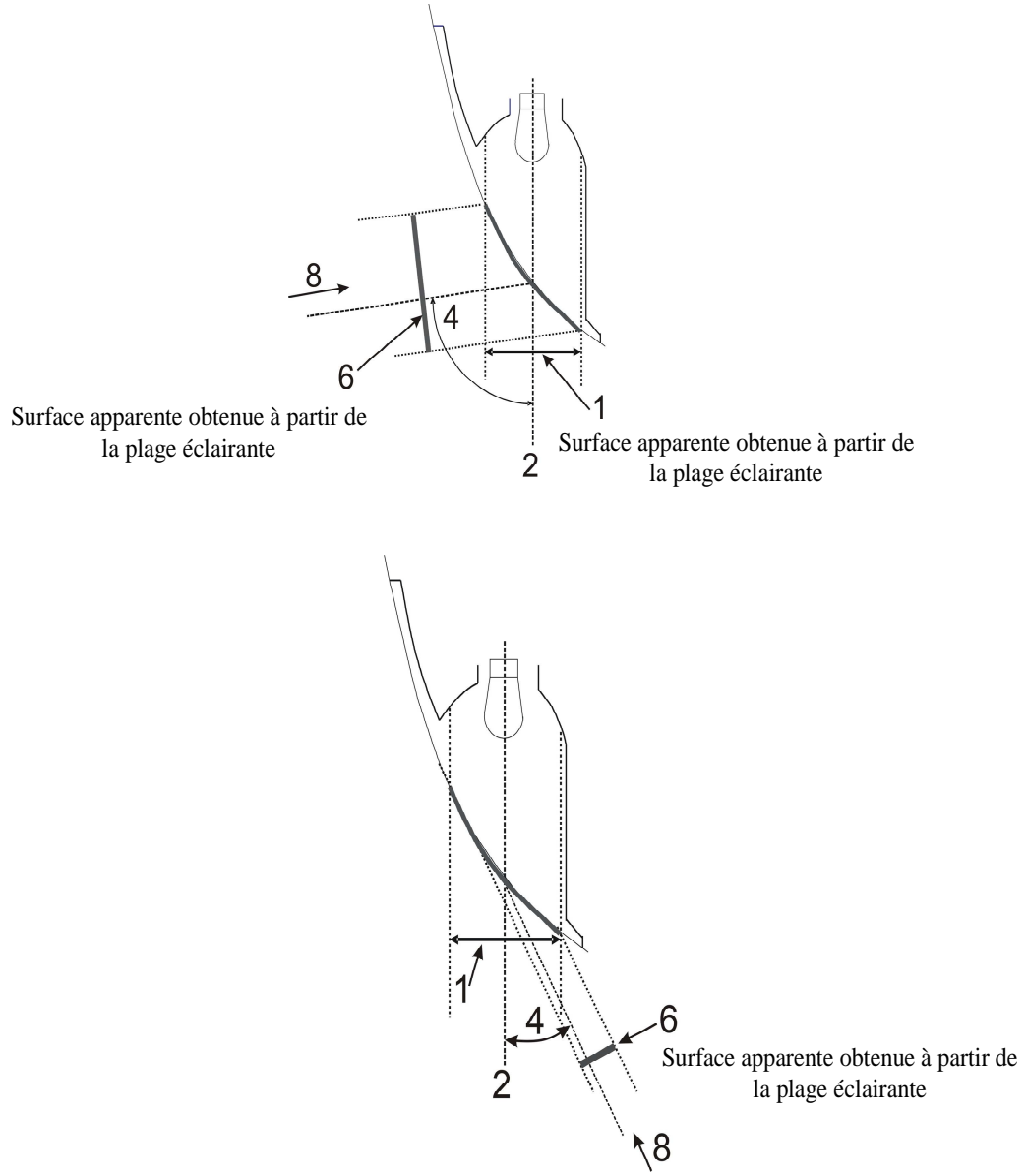
Partie 1 – Surface de sortie de la lumière d'un dispositif de signalisation lumineuse autre qu'un catadioptre



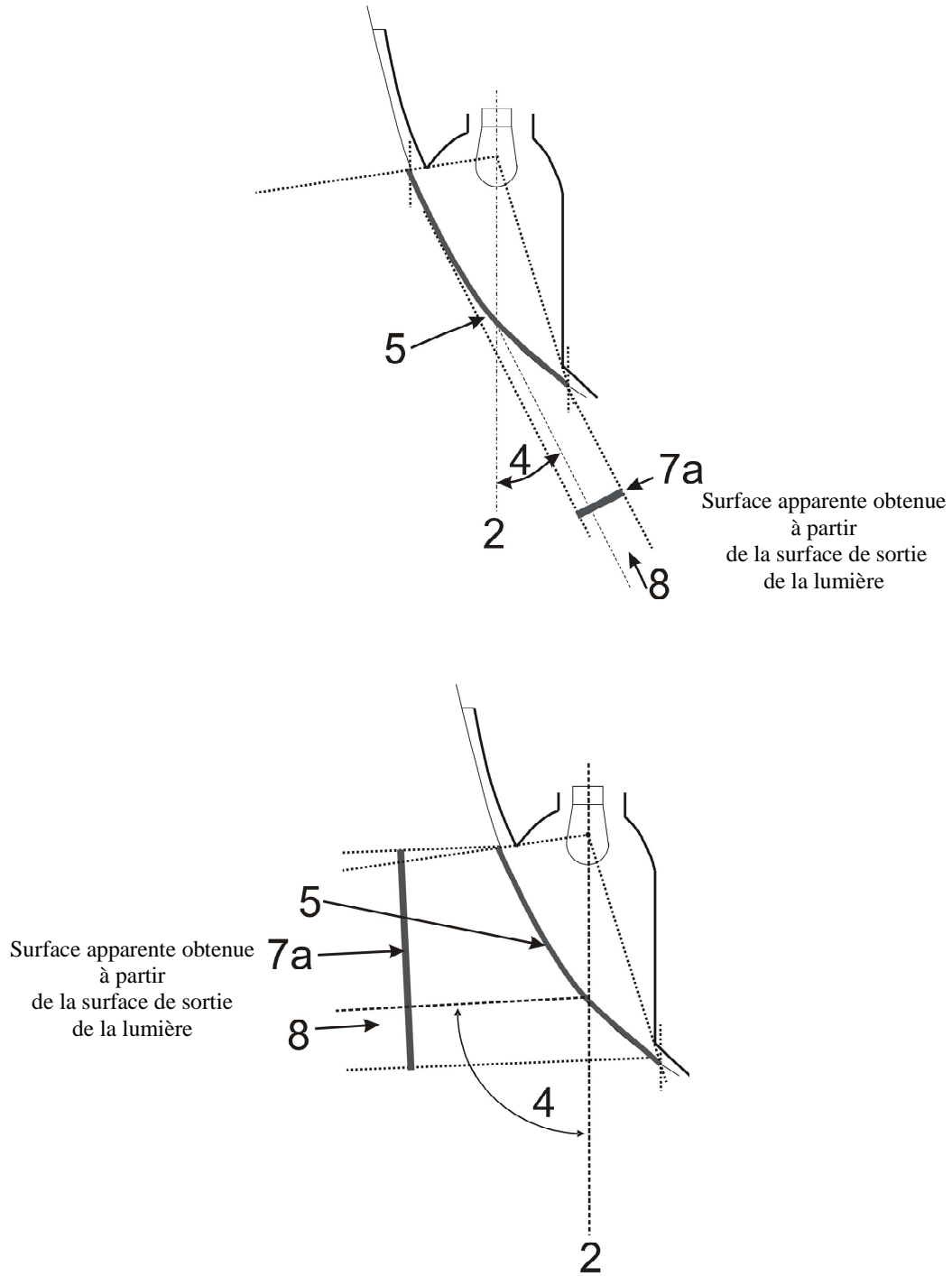
Partie 2 – Plage éclairante d'un dispositif de signalisation lumineuse autre qu'un catadioptré



Partie 3 – Exemples de surface apparente obtenue à partir de la plage éclairante dans différentes directions de visibilité géométrique



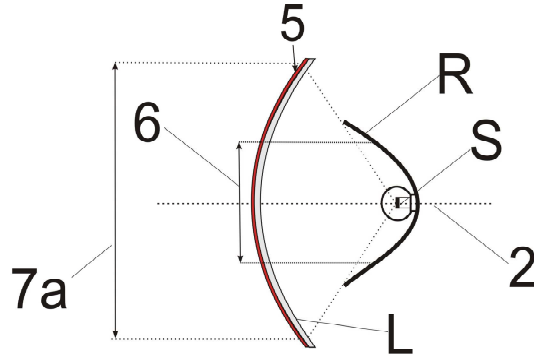
Partie 4 – Exemples de surface apparente obtenue à partir de la surface de sortie de la lumière dans différentes directions de visibilité géométrique



Partie 5 – Exemple de plage éclairante comparée à la surface de sortie de la lumière dans le cas d'un «feu simple» (voir les paragraphes 2.8 à 2.9 du présent Règlement)

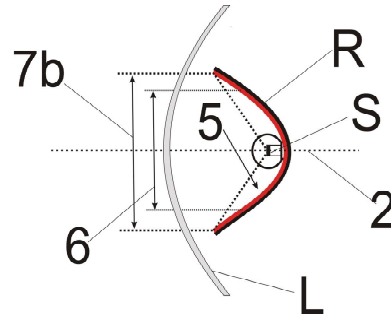
Exemples d'une source lumineuse avec un réflecteur derrière une glace extérieure:

Exemple 1:



(Glace extérieure comprise)

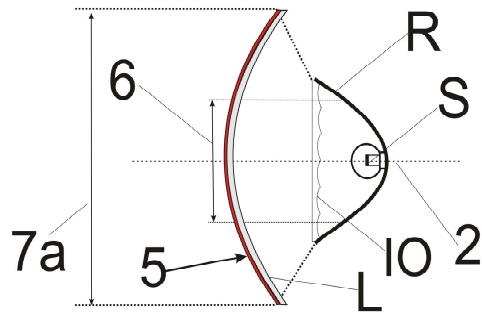
Exemple 2:



(Glace extérieure non texturée exclue)

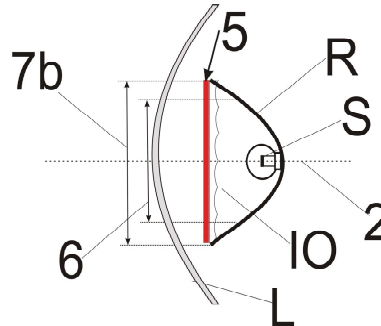
Exemples d'une source lumineuse avec un réflecteur et une glace intérieure derrière une glace extérieure:

Exemple 3:



(Glace extérieure comprise)

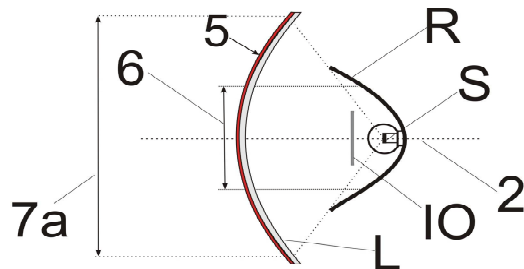
Exemple 4:



(Glace extérieure non texturée exclue)

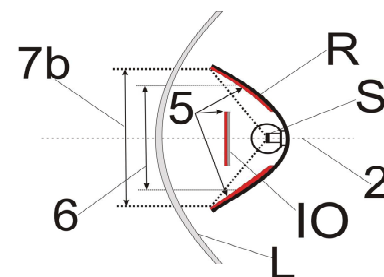
Exemples d'une source lumineuse avec un réflecteur et une glace intérieure partielle derrière une glace extérieure:

Exemple 5:



(Glace extérieure comprise)

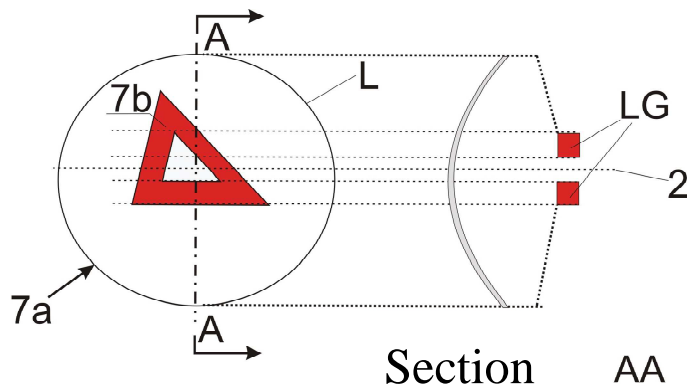
Exemple 6:




(Glace extérieure non texturée exclue)

Exemple d'un système optique à guide de lumière derrière une glace extérieure:

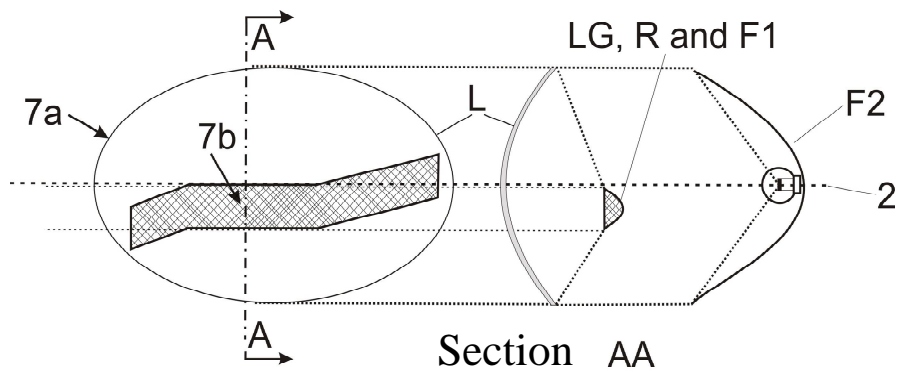
Exemple 7:

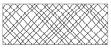


 Dans le cas où la glace extérieure non texturée est exclue, l'élément «7b» est la surface apparente conformément au paragraphe 2.8.b.

Exemple d'un système optique à guide de lumière ou d'un réflecteur derrière une glace extérieure:

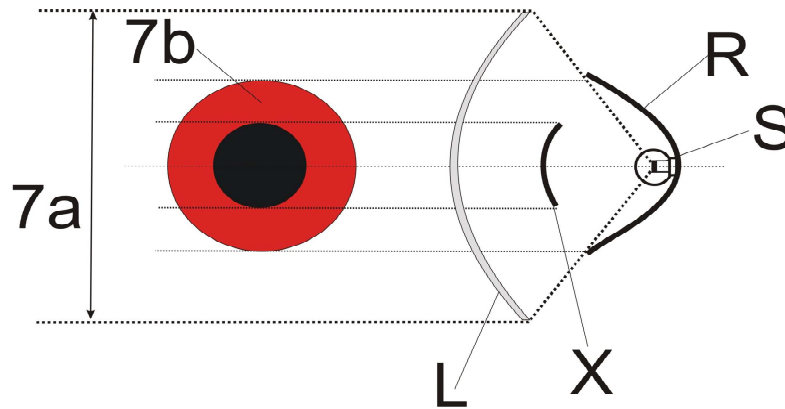
Exemple 8:



 Dans le cas où la glace extérieure non texturée est exclue, l'élément «7b» est la surface apparente conformément au paragraphe 2.8.b et F1 n'est pas transparent pour F2.

Exemple d'une source lumineuse avec un réflecteur et un élément ne faisant pas partie de cette fonction, derrière une glace extérieure:

Exemple 9:

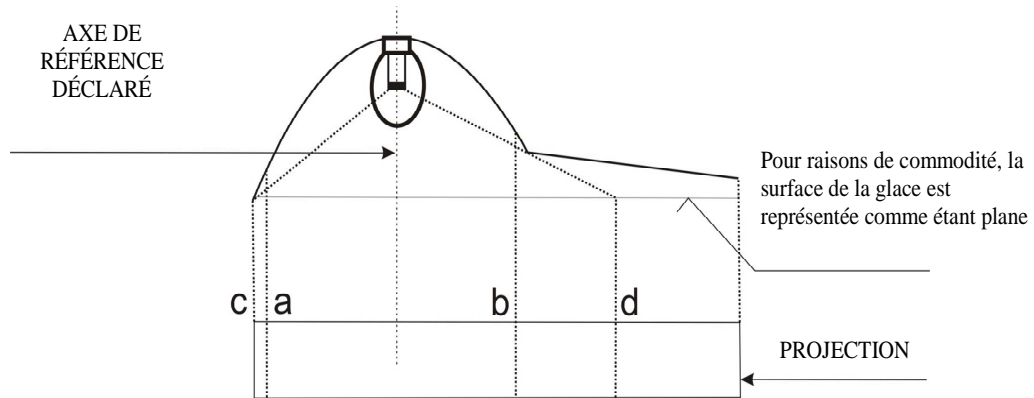


Dans le cas où la glace extérieure non texturée est exclue, l'élément «7b» est la surface apparente conformément au paragraphe 2.8.b.

Partie 6 – Exemples de détermination de la surface de sortie de la lumière (voir les paragraphes 2.8 et 2.9 du présent Règlement)

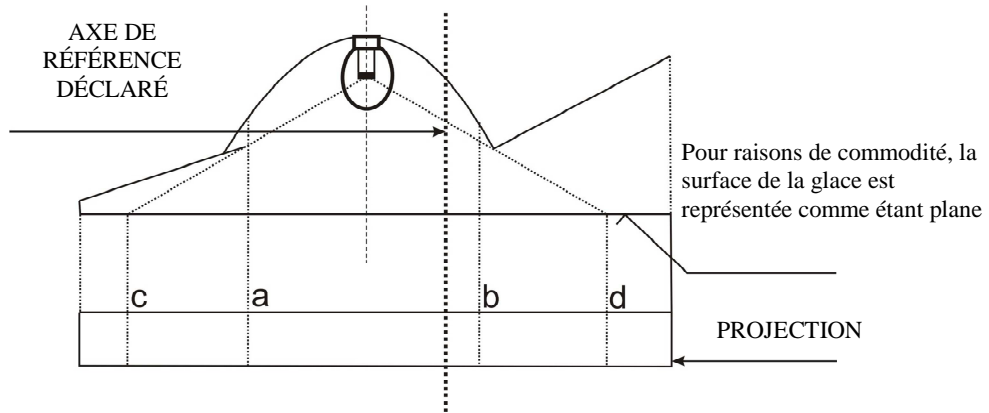
Note: La lumière réfléchie pourrait ou peut contribuer à la détermination de la surface de sortie de la lumière.

Exemple A:



	<i>Plage éclairante</i>	<i>Surface de sortie de la lumière déclarée, conformément au 2.8.a</i>
Les bords sont	a et b	c et d

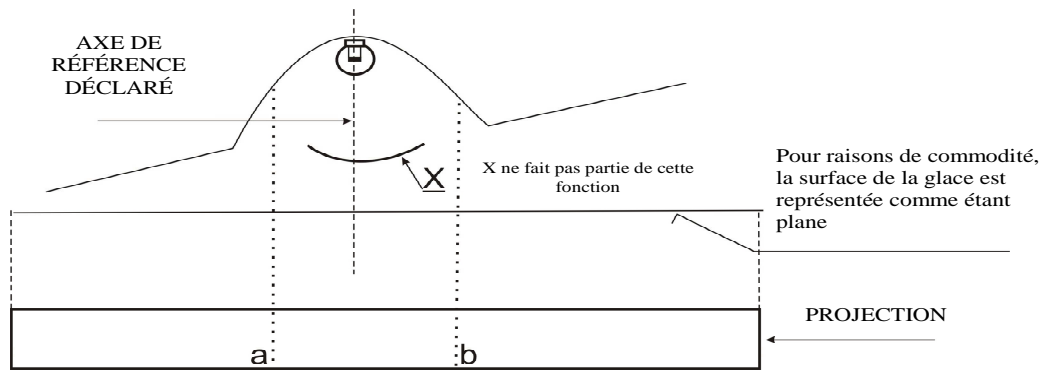
Exemple B:



	<i>Plage éclairante</i>	<i>Surface de sortie de la lumière déclarée, conformément au 2.8.a</i>
Les bords sont	a et b	c et d

Exemple C:

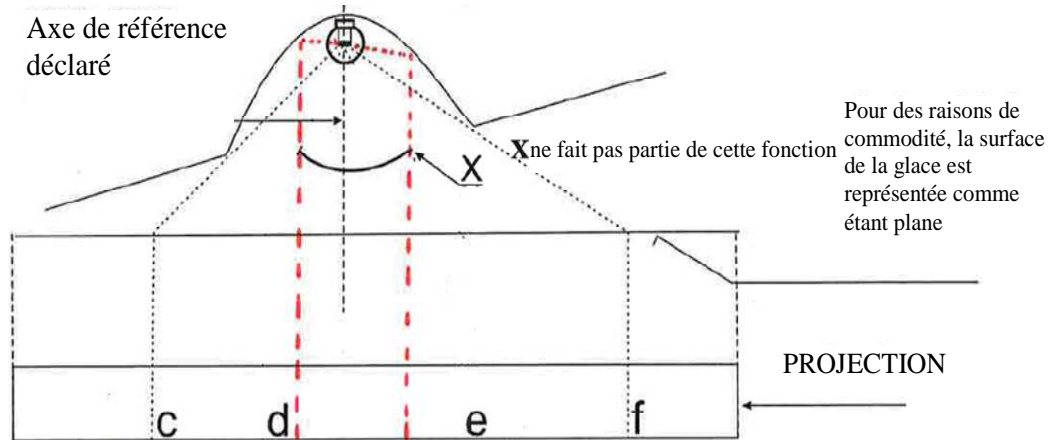
Exemple permettant de déterminer la plage éclairante, un élément ne faisant pas partie de cette fonction étant présent:



	<i>Plage éclairante</i>
Les bords sont	a et b

Exemple D:

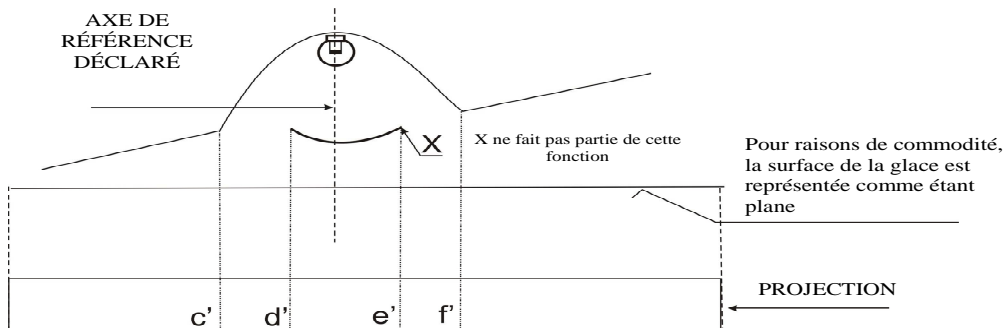
Exemple permettant de déterminer la surface de sortie de la lumière, conformément au 2.8.a, un élément ne faisant pas partie de cette fonction étant présent:



	<i>Surface de sortie de la lumière déclarée conformément au 2.8.a</i>
Les bords sont	c-d et e-f

Exemple E:

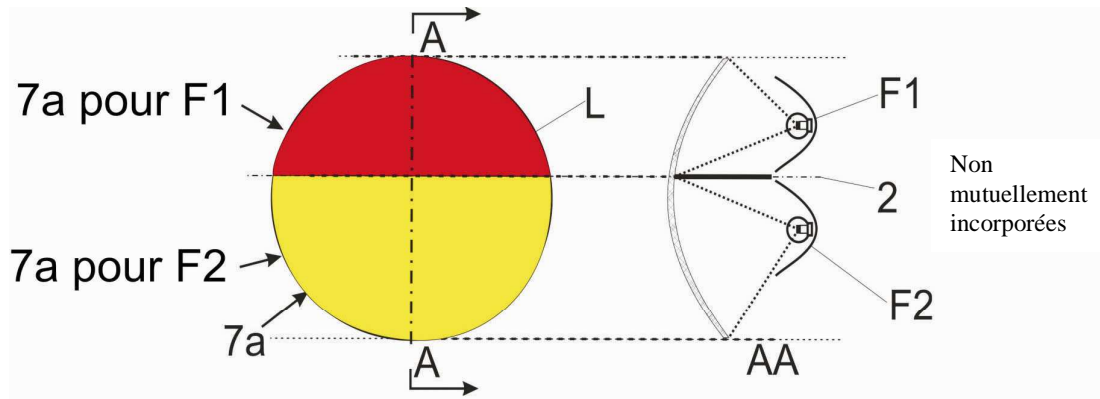
Exemple permettant de déterminer la surface apparente, un élément ne faisant pas partie de cette fonction et une glace extérieure non texturée étant présents (conformément au 2.8.b):



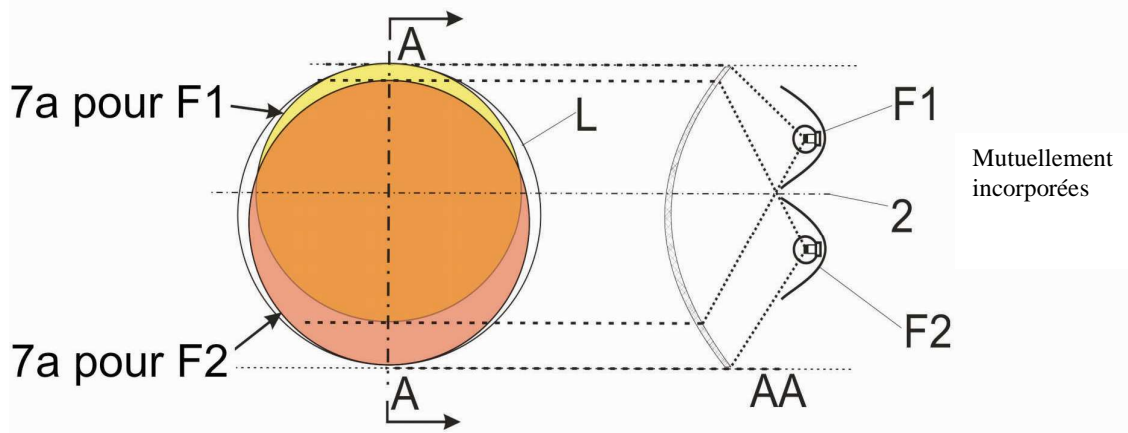
	<i>Surface de sortie de la lumière déclarée conformément au 2.8.b par exemple</i>
Les bords sont	c'-d' et e'-f'

Partie 7 – Exemples permettant de prendre une décision concernant l'incorporation mutuelle de deux fonctions

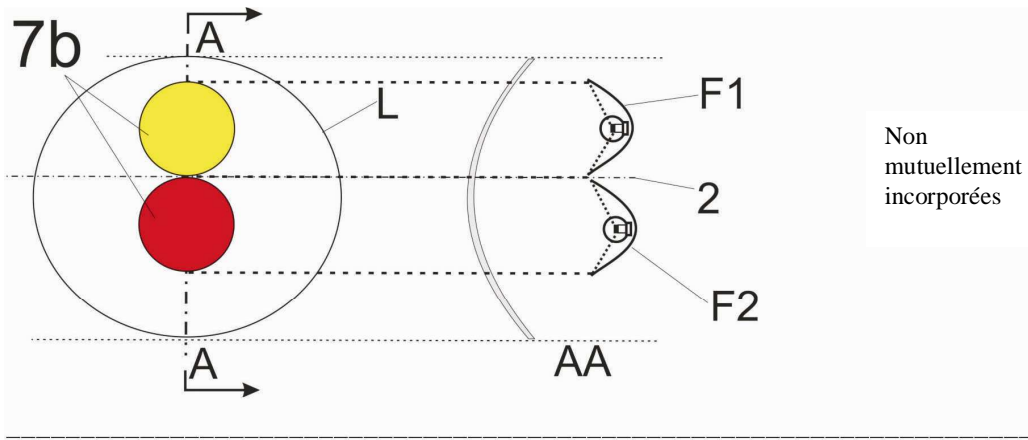
Cas où une glace extérieure texturée et une paroi intercalée sont incluses:



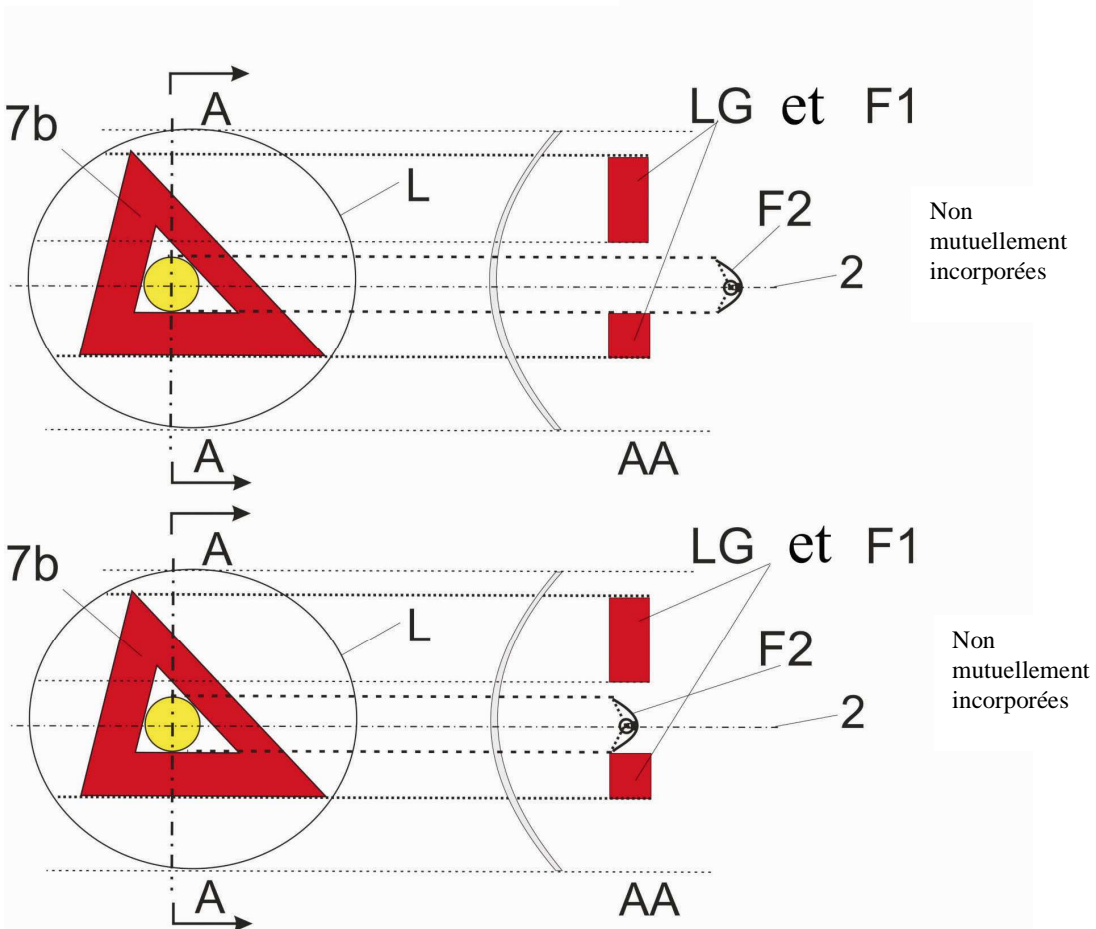
Cas où une glace extérieure texturée est incluse:



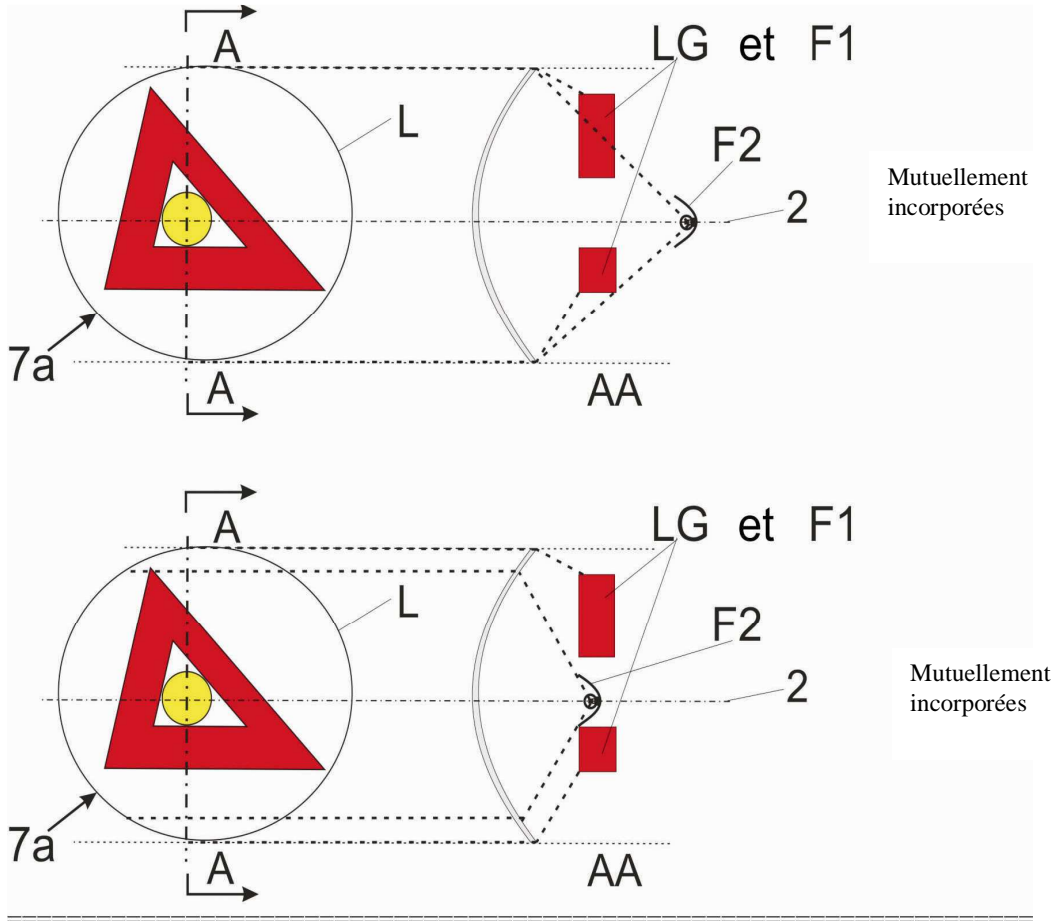
Cas où la glace extérieure non texturée est exclue:



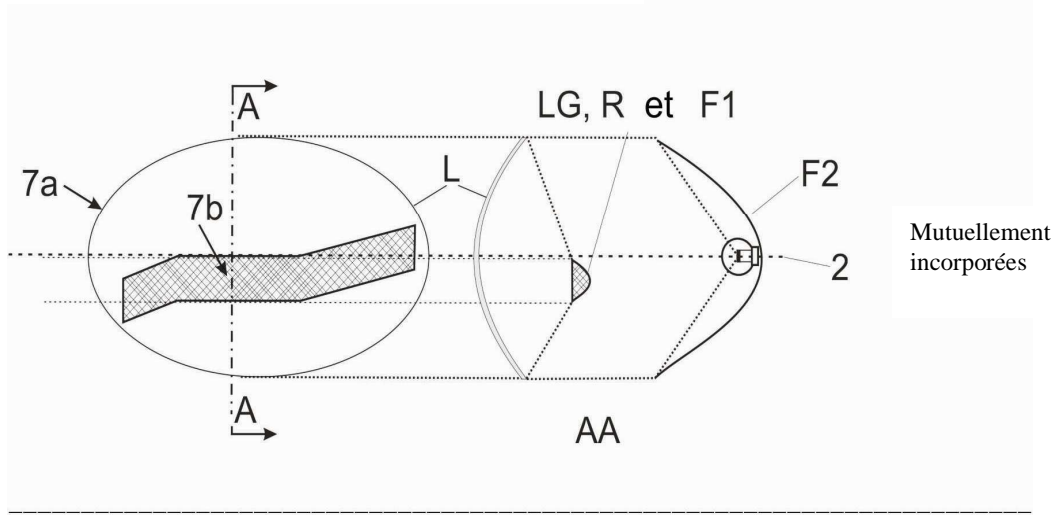
Cas où la glace extérieure non texturée est exclue:



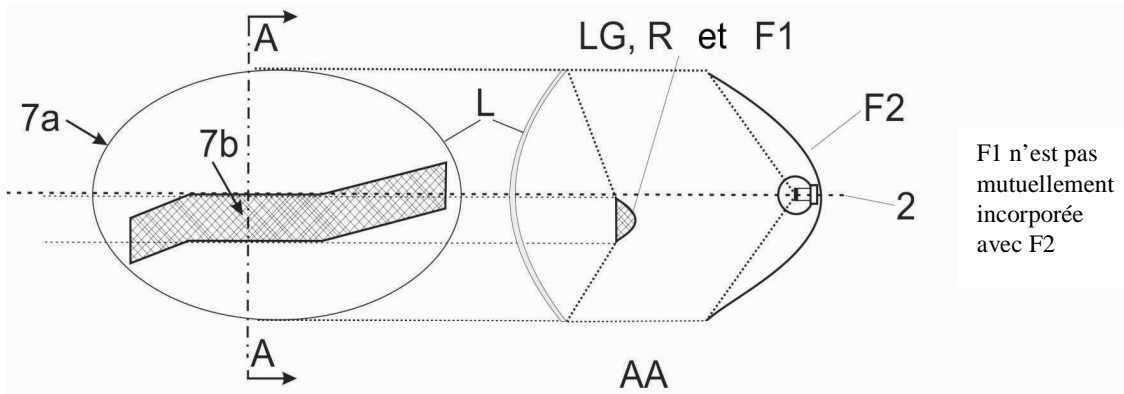
Cas où la glace extérieure (texturée ou non) est incluse:



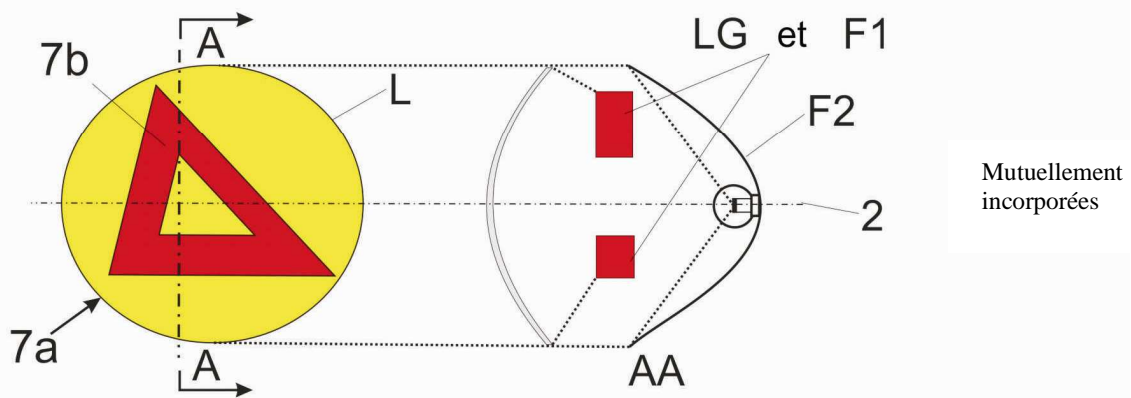
Cas où la glace extérieure (texturée ou non) est incluse:



Cas où la glace extérieure non texturée est exclue, l'élément «7b» étant la surface apparente conformément au paragraphe 2.8 et F1 n'étant pas transparent pour F2:



Cas où la glace extérieure non texturée est exclue ou non:



».