



**Conseil économique
et social**

Distr.
GENERALE

ECE/TRANS/WP.29/2009/87
29 juillet 2009

FRANÇAIS
Original: ANGLAIS ET FRANÇAIS

COMMISSION ÉCONOMIQUE POUR L'EUROPE

COMITÉ DES TRANSPORTS INTÉRIEURS

Forum mondial de l'harmonisation des Règlements
concernant les véhicules

Cent-quarante-neuvième session
Genève, 10-13 novembre 2009
Point 4.2.9 de l'ordre du jour provisoire

ACCORD DE 1958

Considération des projets d'amendements aux Règlements existants

Proposition de supplément 34 à la série 03 d'amendements au Règlement No 37
(Lampes à incandescence)

Communication du Groupe de travail de l'éclairage et de la signalisation lumineuse */

Le texte reproduit ci-après a été adopté par le groupe de travail de l'éclairage et de la signalisation lumineuse (GRE) à sa soixante-et-unième session. Il a été établi sur la base du document ECE/TRANS/WP.29/GRE/2009/10, ECE/TRANS/WP.29/GRE/2009/13, ECE/TRANS/WP.29/GRE/2009/14 et ECE/TRANS/WP.29/GRE/2009/15, tous non modifiés. Il est transmis pour examen au Forum mondial de l'harmonisation des Règlements concernant les véhicules (WP.29) et au Comité Administratif (AC.1) (ECE/TRANS/WP.29/GRE/61, para. 7).

*/ Conformément au programme de travail pour 2006-2010 du Comité des Transports Intérieurs (ECE/TRANS/166/Add.1, programme d'activité 02.4), la mission du Forum mondial est de développer, harmoniser et mettre à jour les Règlements dans le but d'améliorer la performance des véhicules. Le présent document est soumis en vertu de ce mandat.

Paragraphe 3.6.3, modifier comme suit:

"3.6.3 La couleur de la lumière émise doit être mesurée selon la méthode définie à l'annexe 5. Chaque valeur mesurée doit se situer dans l'intervalle de tolérance requis 5/. En outre, dans le cas des lampes à incandescence émettant une lumière blanche, les valeurs mesurées ne doivent pas s'écarter de plus de 0,020 unité, sur l'axe des abscisses et/ou des ordonnées, d'un point choisi sur le lieu de Planck (Publication CEI 15.2, Colorimétrie 1986). Les lampes à incandescence destinées aux dispositifs de signalisation lumineuse doivent être conformes aux exigences énoncées au paragraphe 2.4.2 de la publication 60809 de la CEI, amendement [5] à l'édition 2.

5/ Afin de satisfaire aux exigences relatives à la conformité de production, en ce qui concerne les couleurs jaune-auto et rouge uniquement, au moins 80 % des valeurs mesurées doivent se situer dans l'intervalle de tolérance requis."

Annexe 1,

Liste des catégories de lampes à incandescence, groupées, et leurs numéros de feuille, modifier comme suit:

"Groupe 1

Sans restriction générale:

<u>Catégorie</u>		<u>Numéro(s) de feuille</u>
H1		H1/1 à 3
...		
H15		H15/1 à 5
H16		H16/1 à 4
H21W <u>**/</u>		H21/1 à 2
...		
HS5		HS5/1 à 4
HS5A	<u>*****/</u>	HS5A/1 à 3
HS6	<u>*****/</u>	HS6/1 à 4
...		
PSX24W	<u>**/</u>	P24W/1 à 3
PSX26W	<u>**/</u>	PSX26W/1 à 3
PX24W	<u>**/</u>	P24W/1 à 3
S2		S1/S2/1 à 2
S3		S3/1

...".

Insérer la note de bas de page *****/, libellée comme suit:

*****/ À ne pas employer dans des projecteurs autres que ceux de la classe C du Règlement No 113."

Liste des feuilles relatives aux lampes à incandescence et ordre dans lequel elles apparaissent, modifier comme suit:

"Numéro(s) de feuille

C21W/1 à 2

...

H15/1 à 5

H16/1 à 4

H6W/1

...

HS5/1 à 4

HS5A/1 à 3

HS6/1 à 4

...

PR27/7W/1

PSX26W/1 à 3

PY21W/1

...".

Insérer, entre la feuille H15/5 et la feuille H6W/1, les nouvelles feuilles H16/1 à 4, ainsi conçues:

Les dessins ont pour seul but d'illustrer les principales dimensions (en mm) de la lampe à incandescence.

Catégorie H16

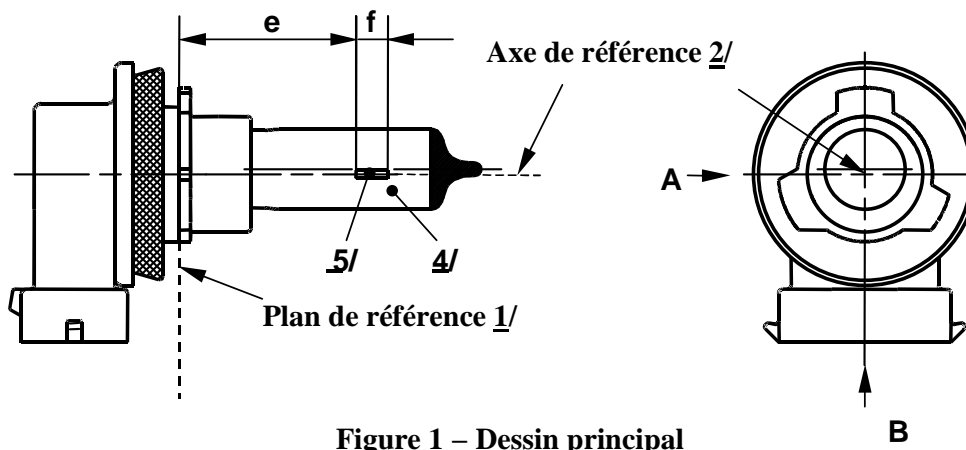


Figure 1 – Dessin principal

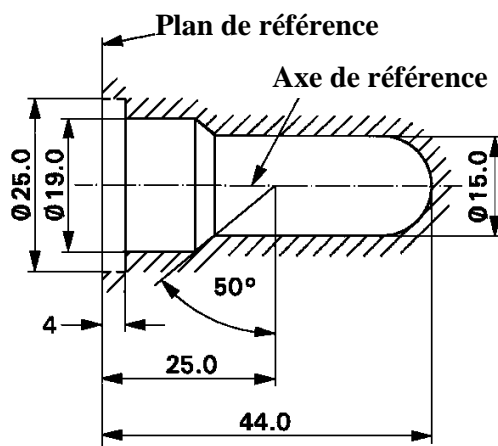


Figure 2 – Encombrement maximal 3/

- 1/ Le plan de référence est le plan déterminé par la surface inférieure de l'évasement de guidage du culot.
- 2/ L'axe de référence est l'axe perpendiculaire au plan de référence et passant par le milieu du diamètre de 19 mm du culot.
- 3/ L'ampoule et les fixations ne doivent pas dépasser l'enveloppe comme indiqué sur la figure 2. L'enveloppe et l'axe de référence sont concentriques.
- 4/ La lumière émise doit être de couleur blanche ou jaune sélectif.
- 5/ Observations concernant le diamètre du filament:
- Le diamètre du filament n'est actuellement soumis à aucune prescription mais il est question qu'à l'avenir il soit fixé à $d_{\text{max}} = 0,9$ mm.
 - Pour le même fabricant, le diamètre du filament d'une lampe à incandescence-étalon et d'une lampe à incandescence de fabrication courante doit être le même.

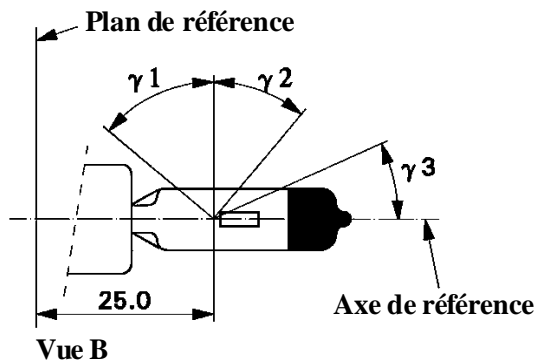


Figure 3
Partie sans distortion 6/
et calotte noire 7/

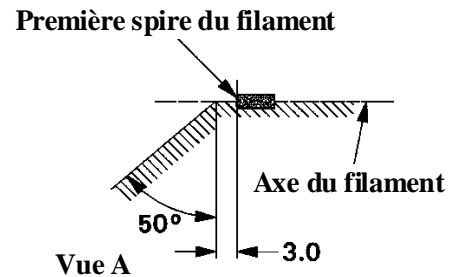


Figure 4
Zone sans partie métallique 8/

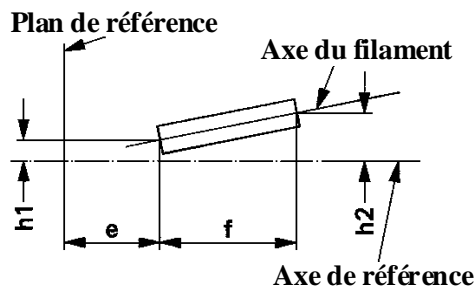


Figure 5
Excentricité admissible de l'axe du filament 9/
(lampes à incandescence-étalon seulement)

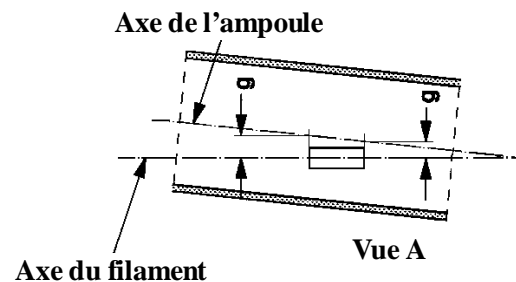


Figure 6
Excentricité de l'ampoule 10/

6/ L'ampoule doit être exempte de distorsion optique entre les angles γ_1 et γ_2 . Cette exigence s'applique à la totalité de la circonférence de l'ampoule comprise entre les angles γ_1 et γ_2 .

7/ L'occultation doit au moins s'étendre jusqu'à l'angle γ_3 et au moins jusqu'à la partie cylindrique de l'ampoule, le long de toute la circonférence de la calotte de l'ampoule.

8/ La structure interne de la lampe doit être telle que les images et les réflexions lumineuses parasites soient situées uniquement au-dessus du filament, la lampe étant vue en direction horizontale (vue A, fig. 1, feuille H16/1). Aucune partie métallique autre que les spires du filament ne doit se trouver dans la partie hachurée représentée sur la figure 4.

9/ L'excentricité du filament par rapport à l'axe de référence est mesurée uniquement dans les directions des vues A et B, comme indiqué sur la figure 1, feuille H16/1. Les points à mesurer sont les points où la projection de la partie extérieure des spires terminales la plus proche ou la plus éloignée du plan de référence coupe l'axe du filament.

10/ L'excentricité du filament par rapport à l'axe de l'ampoule mesurée dans deux plans parallèles au plan de référence où la projection de la partie extérieure des spires terminales la plus proche ou la plus éloignée du plan de référence coupe l'axe du filament.

CATÉGORIE H16

Feuille H16/3

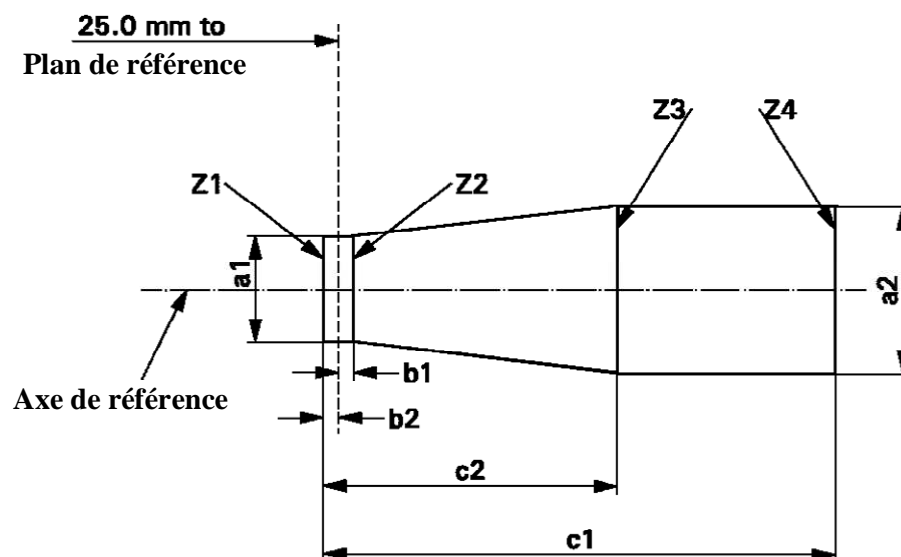
Dimensions en mm	Lampe à incandescence de fabrication courante		Lampe à incandescence-étalon	
	12 V		12 V	
e	<u>11/</u>	25,0	<u>12/</u>	25,0 ± 0,1
f	<u>11/</u>	3,2	<u>12/</u>	3,2 ± 0,1
g		0,5 min.		u.c.
h1		0	<u>12/</u>	0 ± 0,1
h2		0	<u>12/</u>	0 ± 0,15
γ_1		50° min.		50° min.
γ_2		40° min.		40° min.
γ_3		30° min.		30° min.
Culot: H16: PGJ19-3 suivant la Publication 60061 de la CEI (feuille 7004-110-2)				
CARACTÉRISTIQUES ÉLECTRIQUES ET PHOTOMÉTRIQUES				
Valeurs nominales	Volts	12		12
	Watts	19		19
Tension d'essai	Volts	13,2		13,2
Valeurs normales	Watts	22 max.		22 max.
	Flux lumineux	500 + 10 % / -15 %		
Flux lumineux de référence: 500 lm à 13,2 V environ				
Flux lumineux de référence: 550 lm à 13,5 V environ				

11/ Les extrémités du filament sont définies comme les points où la projection de la partie extérieure des spires terminales coupe l'axe du filament, la direction de visée étant la vue A comme indiqué sur la figure 1, feuille H16/1.

12/ À contrôler au moyen d'un "box-system" (feuille H16/4).

Prescriptions pour l'écran de contrôle

Cet essai permet de déterminer si une lampe à incandescence satisfait aux exigences en contrôlant que le filament est positionné correctement par rapport à l'axe de référence et au plan de référence.



a1	a2	b1	b2	c1	c2
$d + 0,50$	$d + 0,70$	0,25		3,6	2,6

d = diamètre du filament

La position du filament est contrôlée seulement dans les directions A et B, comme indiqué sur la feuille H16/1, figure 1.

Le filament doit être situé entièrement à l'intérieur des limites indiquées.

Les extrémités du filament comme définies sur la feuille H16/3, note 11, doivent se trouver entre Z1 et Z2 et entre Z3 et Z4."

Insérer, entre la feuille HS5/4 et la feuille HS6/1, les nouvelles feuilles HS5A/1 à 3, ainsi conçues :

"

Les dessins ont pour seul but d'illustrer les principales dimensions (en mm) de la lampe à incandescence.

LAMPES À INCANDESCENCE POUR MOTOCYCLES

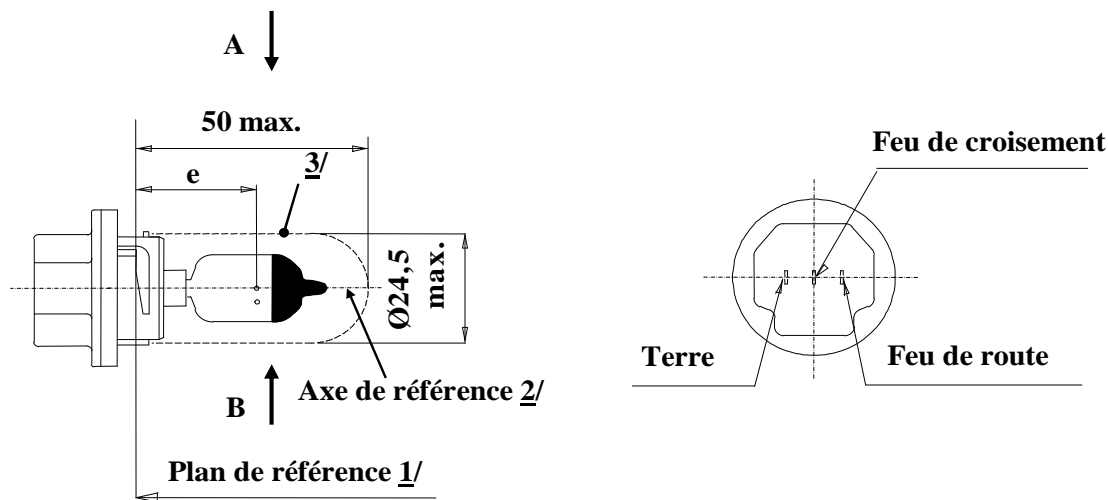


Figure 1. Dessin principal

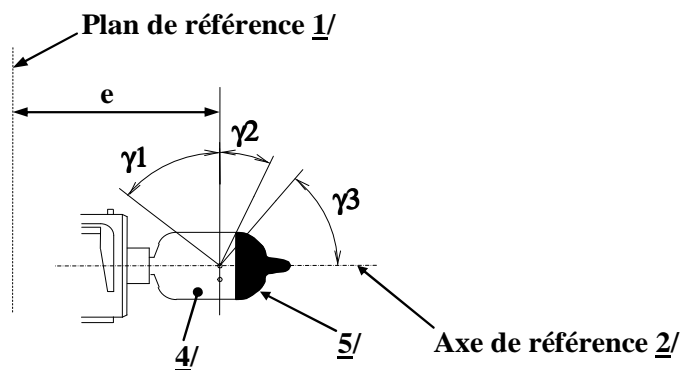


Figure 2. Partie sous distorsion 4/ et calotte noire 5/

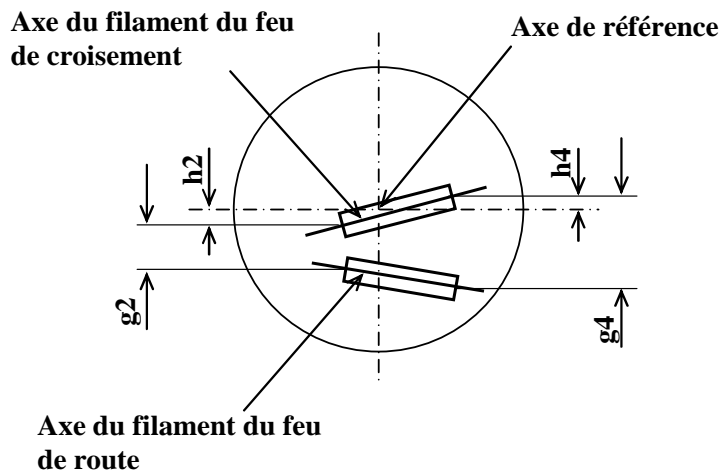
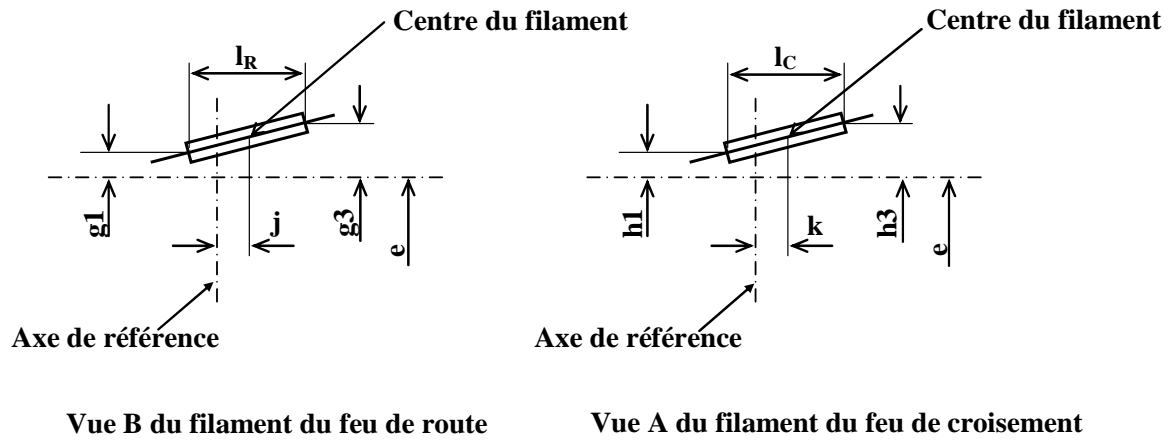
1/ Le plan de référence est défini par la surface intérieure des trois points de contact.

2/ L'axe de référence est perpendiculaire au plan de référence et passe par le centre du culot de 23 mm de diamètre.

3/ L'ampoule et les fixations ne doivent pas dépasser l'enveloppe comme indiqué sur la figure 1. L'enveloppe et l'axe de référence sont concentriques.

4/ L'ampoule doit être exempte de distorsion optique dans les angles γ_1 et γ_2 . Cette exigence s'applique à la totalité de la circonférence de l'ampoule comprise dans les angles γ_1 et γ_2 .

5/ L'occultation doit être réalisée au moins jusqu'à l'angle γ_3 . Elle doit s'étendre au moins jusqu'à la partie cylindrique de l'ampoule et sur la totalité du sommet de celle-ci.



Vue de dessus du filament du feu de route et du feu de croisement

Figure 3. Position et dimensions du filament

CATÉGORIE HS5A

Feuille HS5A/3

Dimensions en mm		Lampe à incandescence de fabrication courante		Lampe à incandescence-étalon		
		12V		12V		
e	26	—		—		
lc	<u>6/</u> 4,6	±0,5		±0,3		
k	0	±0,4		±0,2		
h1, h3	0	±0,3		±0,15		
h2, h4	0	±0,4		±0,2		
l _R	<u>6/</u> 4,6	±0,5		±0,3		
j	0	±0,6		±0,3		
g1, g3	0	±0,6		±0,3		
g2, g4	2,5	±0,4		±0,2		
γ1	50° min.	-		-		
γ2	23° min.	-		-		
γ3	50° min.	-		-		
Culot PX23t suivant la Publication 60061 de la CEI (feuille 7004-138A-1)						
CARACTÉRISTIQUES ÉLECTRIQUES ET PHOTOMÉTRIQUES						
Valeurs nominales	Volts	V	12 <u>7/</u>		12 <u>7/</u>	
	Watts	W	45	40	45	40
Tension d'essai		V	13,2		13,2	
Valeurs normales	Watts	W	50 max.	45 max.	50 max.	45 max.
	Flux lumineux	lm	750	640		
		±%	15	15		
Flux lumineux de référence à environ			12V		550 lm	470 lm
			13,2V		750 lm	640 lm

6/ La position des première et dernière spires du filament est définie par l'intersection de leur face extérieure avec le plan parallèle au plan de référence se trouvant à 26 mm.

7/ Les valeurs citées dans les colonnes de gauche se rapportent au filament-route et celles citées dans les colonnes de droite au filament-croisement."

Insérer, entre la feuille PR27/7W/1 et la feuille PY21W/1, les nouvelles feuilles PSX26W/1 à 3, ainsi conçues (voir pages suivantes):

CATÉGORIE PSX26W

Feuille PSX26W/1

Les dessins ont pour seul but d'illustrer les principales dimensions (en mm)
de la lampe à incandescence

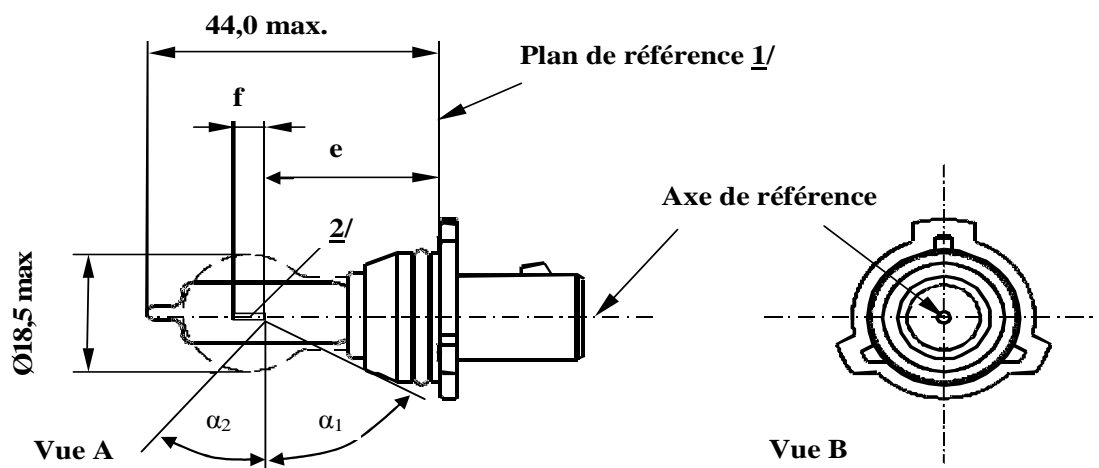
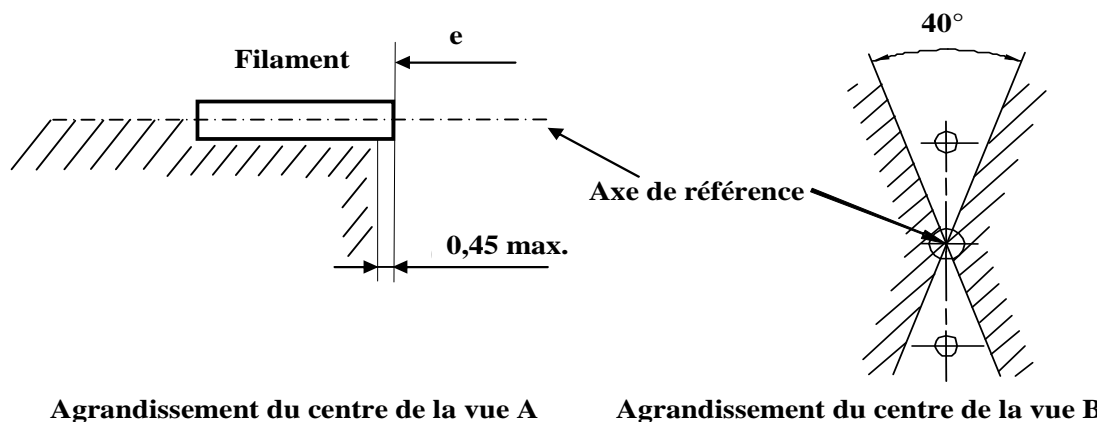


Figure 1 – Dessin principal



Agrandissement du centre de la vue A

Agrandissement du centre de la vue B

Figure 2 – Zone sans partie métallique 3/

1/ Le plan de référence est le plan déterminé par les points de contact de l'ensemble culot-douille.

2/ Aucune prescription ne restreint véritablement le diamètre du filament, mais l'objectif est $d_{\text{max.}} = 1,1$ mm.

3/ Aucune partie opaque autre que les spires du filament ne doit se trouver dans la partie grisée indiquée dans la figure 2. Cette prescription s'applique au corps rotatif situé dans les angles $\alpha_1 + \alpha_2$.

CATÉGORIE PSX26W

Feuille PSX26W/2

Dimensions en mm		Lampe à incandescence de fabrication courante		Lampe à incandescence-étalon
e	<u>5/</u>	24,0	<u>4/</u>	24,0 ± 0,25
f	<u>5/</u>	4,2	<u>4/</u>	4,2 ± 0,25
α_1	<u>6/</u>	35,0° min.		35,0° min.
α_2	<u>6/</u>	58,0° min.		58,0° min.
Culot PG18.5d-3 suivant la publication 60061 de la CEI (feuille 7004-147-1)				
CARACTÉRISTIQUES ÉLECTRIQUES ET PHOTOMÉTRIQUES				
Valeurs nominales	Volts	V	12	12
	Watts	W	26	26
Tension d'essai		V	13,5	13,5
Valeurs normales	Watts	W	26 max.	26 max.
	Flux lumineux	lm	500	
		±	+10 %/-10 %	
Flux lumineux de référence à 13,2 V environ				465 lm
Flux lumineux de référence à 13,5 V environ				500 lm

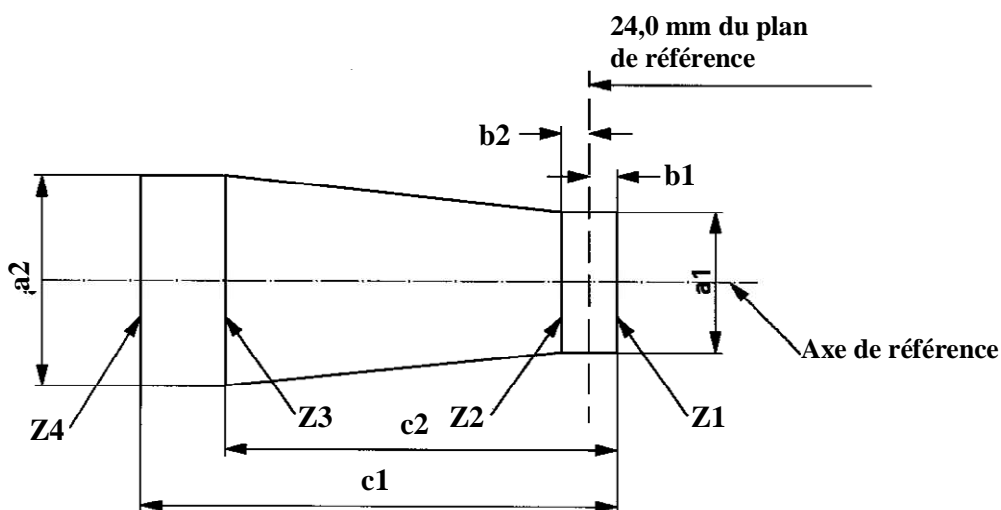
4/ À vérifier au moyen d'un "Box-System" (feuille PSX26W/3).

5/ Les extrémités du filament sont définies comme les points où la projection de la partie extérieure des spires terminales coupe l'axe du filament, la direction de visée étant perpendiculaire au plan défini par les entrées de courant.

6/ Aucune partie du culot au-delà du plan de référence ne doit faire intersection avec l'angle α_2 , comme indiqué dans la figure 1 de la feuille PSX26W/1. L'ampoule doit être exempte de distorsion optique à l'intérieur des angles $\alpha_1 + \alpha_2$. Ces prescriptions s'appliquent le long de toute la circonférence de l'ampoule.

Prescriptions pour l'écran de contrôle

Cet essai permet de déterminer si une lampe à incandescence satisfait aux exigences en contrôlant que le filament est positionné correctement par rapport à l'axe de référence et au plan de référence.



	a1	a2	b1, b2	c1	c2
Lampe à incandescence de fabrication courante	1,7	1,7	0,30	5,0	4,0
Lampe à incandescence-étalon	1,5	1,5	0,25	4,7	4,0

La position du filament est contrôlée dans deux plans perpendiculaires, dont l'un est le plan défini par les entrées de courant.

Les extrémités du filament comme définies sur la feuille PSX26W/2, note 4/, doivent se trouver entre Z1 et Z2, et entre Z3 et Z4.

Le filament doit être situé entièrement à l'intérieur des limites indiquées."

Annexe 2, point 9, modifier comme suit:

"9. Description sommaire:

...

Couleur de la lumière émise: blanc/jaune-sélectif/jaune-auto/rouge 2/

Revêtement coloré sur l'ampoule: oui/non 2/

Lampe à incandescence halogène: oui/non 2/".

Annexe 5

Paragraphe 1.4, modifier comme suit:

"1.4 Les mesures sont effectuées de préférence lorsque les lampes à incandescence sont dans leur position de fonctionnement normal. Pour les lampes à incandescence à deux filaments, seul le filament de forte puissance (faisceau principal ou faisceau de route) doit fonctionner."

Paragraphes 2.3 à 2.3.3, modifier comme suit (Le schéma n'est pas modifié):

"2.3 Directions de mesure (voir la figure ci-dessous).

2.3.1 Le récepteur doit d'abord être placé perpendiculairement à l'axe de la lampe et à l'axe du filament (ou au plan du filament dans le cas d'un filament courbe). Une fois les mesures effectuées, on déplace le récepteur autour de la lampe à incandescence par pas bidirectionnels d'environ 30° jusqu'à ce que la zone définie aux paragraphes 2.3.2 ou 2.3.3 soit couverte. On effectue une mesure dans chaque position. Toutefois, aucune mesure ne doit être effectuée:

- a) Lorsque l'axe du récepteur coïncide avec l'axe du filament; ou
- b) Lorsque sur la ligne droite reliant le récepteur et le filament se trouvent des éléments opaques (non transmetteurs) de la source lumineuse, tels que des fils de plomb ou un deuxième filament, le cas échéant.

2.3.2 Sur les lampes à incandescence pour projecteurs, les mesures doivent être effectuées autour de la lampe à incandescence, l'axe de l'ouverture du récepteur étant situé à l'intérieur d'un angle de $\pm 30^\circ$ par rapport au plan perpendiculaire à l'axe de la lampe, l'origine étant située au centre du filament. Pour les lampes à incandescence à deux filaments, on considère le centre du filament du faisceau de route.

2.3.3 Sur les lampes à incandescence pour dispositifs de signalisation lumineuse, les mesures doivent être effectuées autour de la lampe, à l'exception de:

- a) la zone masquée ou couverte par le culot de la lampe; et
- b) la zone de transition immédiate le long du culot.

Pour les lampes à incandescence à deux filaments, on considère le centre du filament principal.

...".

"Annexe 7

Tableau 1, modifier comme suit:

"Tableau 1 – Caractéristiques

Groupe de caractéristiques	Groupement*/des procès-verbaux d'essai selon les types de lampes	Échantillon annuel minimal par groupe*/	Niveau acceptable de non-conformité par groupe de caractéristiques (%)
...			
Couleur de l'ampoule	Tous les types d'ampoules (émettant de la lumière rouge et jaune-auto) de la même catégorie colorées avec la même technique de coloration	20	1
...			
Essai de résistance des couleurs	Toutes les lampes (émettant de la lumière rouge, jaune-auto et blanche) colorées avec la même technique de revêtement	20***/	1

...

***/ Répartition représentative par catégories de lampes colorées avec les mêmes technologies et techniques de finissage, et comprenant des lampes de diamètres extérieurs minimal et maximal, chacune de la puissance nominale la plus élevée."

Tableau 2, modifier comme suit:

"Tableau 2 */

Nombre de résultats d'essai pour chaque caractéristique	Tolérances
20	0
21 - 50	1
51 - 80	2
81 - 125	3
126 - 200	5
201 - 260	6
261 - 315	7
316 - 370	8
371 - 435	9
436 - 500	10
501 - 570	11
571 - 645	12
646 - 720	13

Nombre de résultats d'essai pour chaque caractéristique	Tolérances
721 - 800	14
801 - 860	15
861 - 920	16
921 - 990	17
991 - 1 060	18
1 061 - 1 125	19
1 126 - 1 190	20
1 191 - 1 249	21

*/ Conformément à la norme ISO 2859-1:1999 "Règles d'échantillonnage pour les contrôles par attributs – Partie 1: Procédures d'échantillonnage pour les contrôles lot par lot, indexés d'après le niveau de qualité acceptable (NQA) " y compris le rectificatif technique 1:2001. "".
