



**Conseil économique
et social**

Distr.
GÉNÉRALE

ECE/TRANS/WP.29/GRE/2009/13
16 janvier 2009

FRANÇAIS
Original: ANGLAIS
FRANÇAIS et ANGLAIS SEULEMENT

COMMISSION ÉCONOMIQUE POUR L'EUROPE

COMITÉ DES TRANSPORTS INTÉRIEURS

Forum mondial de l'harmonisation des Règlements
concernant les véhicules

Groupe de travail de l'éclairage
et de la signalisation lumineuse

Soixante et unième session
Genève, 30 mars-3 avril 2009
Point 3 a) de l'ordre du jour provisoire

RÈGLEMENT N° 37
(Lampes à incandescence)

Proposition de complément 34 à la série 03 d'amendements

Communication de l'expert du Groupe de travail «Bruxelles 1952»*

Le texte ci-après, établi par l'expert du Groupe de travail «Bruxelles 1952» (GTB), vise à introduire dans le Règlement n° 37 des dispositions relatives à une nouvelle catégorie de source lumineuse à incandescence PSX26W. Cette proposition est fondée sur le texte actuel du Règlement, y compris le projet de complément 33 à la série 03 d'amendements. Les modifications qu'il est proposé d'apporter au texte actuel du Règlement n° 37 sont indiquées en caractères gras.

* Conformément au programme de travail du Comité des transports intérieurs pour la période 2006-2010 (ECE/TRANS/166/Add.1, programme d'activité 02.4), le Forum mondial a pour mission d'élaborer, d'harmoniser et de mettre à jour les Règlements en vue d'améliorer la performance des véhicules. Le présent document est soumis dans le cadre de ce mandat.

A. PROPOSITION

Annexe 1,

Liste des catégories de lampes à incandescence, groupées, et leurs numéros de feuille, modifier comme suit:

«

Groupe 1

Sans restriction générale:

Catégorie	Numéro(s) de feuille
H1	H1/1 à 3
...	
PSX24W <u>**/</u>	P24W/1 à 3
PSX26W <u>**/</u>	PSX26W/1 à 3
PX24W <u>**/</u>	P24W/1 à 3
S2	S1/S2/1 à 2
S3	S3/1

».

Liste des feuilles relatives aux lampes à incandescence et ordre dans lequel elles apparaissent, modifier comme suit:

«

Numéro(s) de feuille
C21W/1 à 2
...
PR27/7W/1
PSX26W/1 à 3
PY21W/1

...».

Insérer, entre la feuille PR27/7W/1 et la feuille PY21W/1, les nouvelles feuilles PSX26W/1 à 3, ainsi conçues (voir pages suivantes):

CATÉGORIE PSX26W

Feuille PSX26W/1

Les dessins ont pour seul but d'illustrer les principales dimensions (en mm)
de la lampe à incandescence

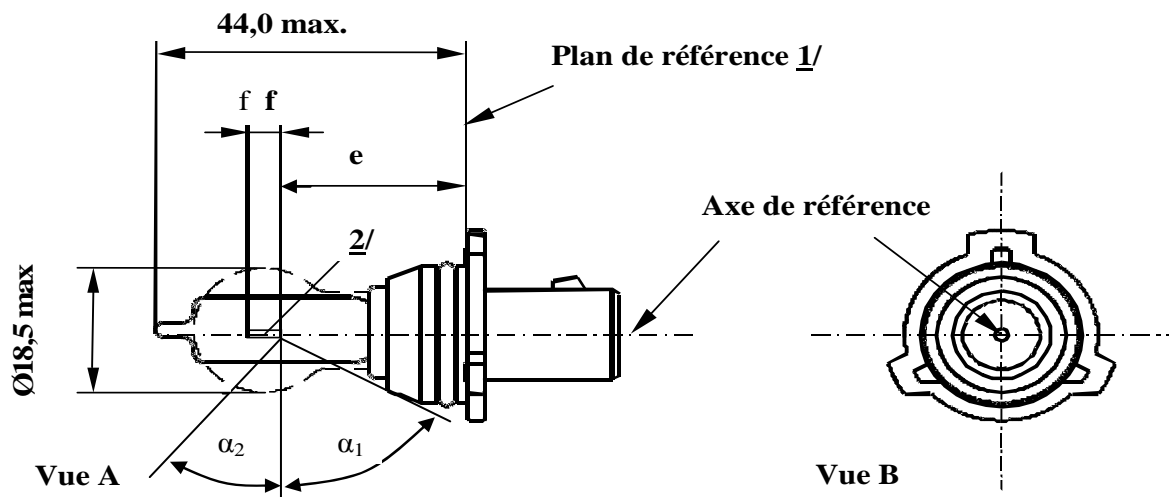


Figure 1 – Dessin principal

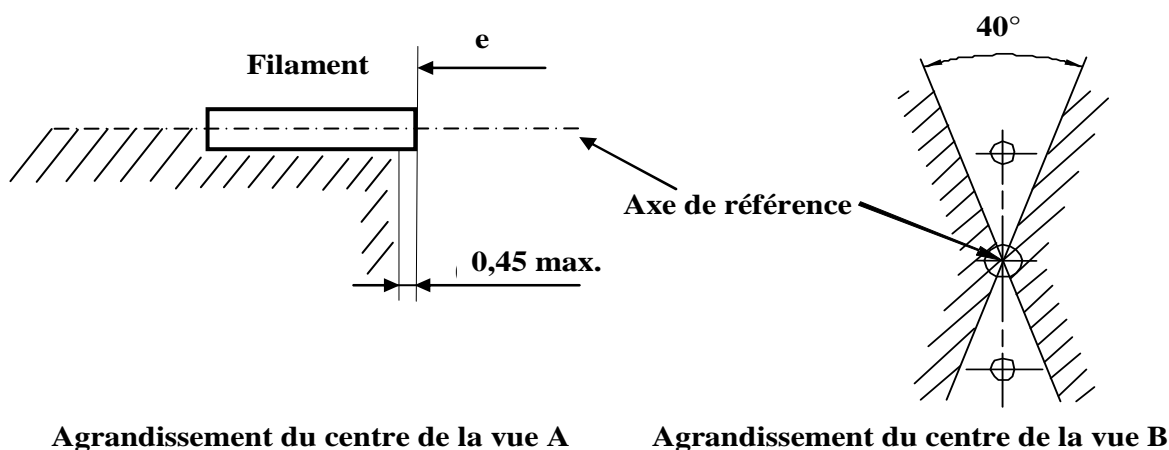


Figure 2 – Zone sans partie métallique 3/

1/ Le plan de référence est le plan déterminé par les points de contact de l'ensemble culot-douille.

2/ Aucune prescription ne restreint véritablement le diamètre du filament, mais l'objectif est $d \text{ max.} = 1,1 \text{ mm}$.

3/ Aucune partie opaque autre que les spires du filament ne doit se trouver dans la partie grisée indiquée dans la figure 2. Cette prescription s'applique au corps rotatif situé dans les angles $\alpha_1 + \alpha_2$.

CATÉGORIE PSX26W

Feuille PSX26W/2

Dimensions en mm		Lampe à incandescence de fabrication courante		Lampe à incandescence-étalon
e	<u>5/</u>	24,0	<u>4/</u>	24,0 ± 0,25
f	<u>5/</u>	4,2	<u>4/</u>	4,2 ± 0,25
α_1	<u>6/</u>	35,0° min.		35,0° min.
α_2	<u>6/</u>	58,0° min.		58,0° min.
Culot PG18.5d-3 suivant la publication 60061 de la CEI (feuille 7004-147-1)				
CARACTÉRISTIQUES ÉLECTRIQUES ET PHOTOMÉTRIQUES				
Valeurs nominales	Volts	V	12	12
	Watts	W	26	26
Tension d'essai		V	13,5	13,5
Valeurs normales	Watts	W	26 max.	26 max.
	Flux lumineux	lm	500	
		±	+10 %/-10 %	
Flux lumineux de référence à 13,2 V environ				465 lm
Flux lumineux de référence à 13,5 V environ				500 lm

4/ À vérifier au moyen d'un «Box-System» (feuille PSX26W/3).

5/ Les extrémités du filament sont définies comme les points où la projection de la partie extérieure des spires terminales coupe l'axe du filament, la direction de visée étant perpendiculaire au plan défini par les entrées de courant.

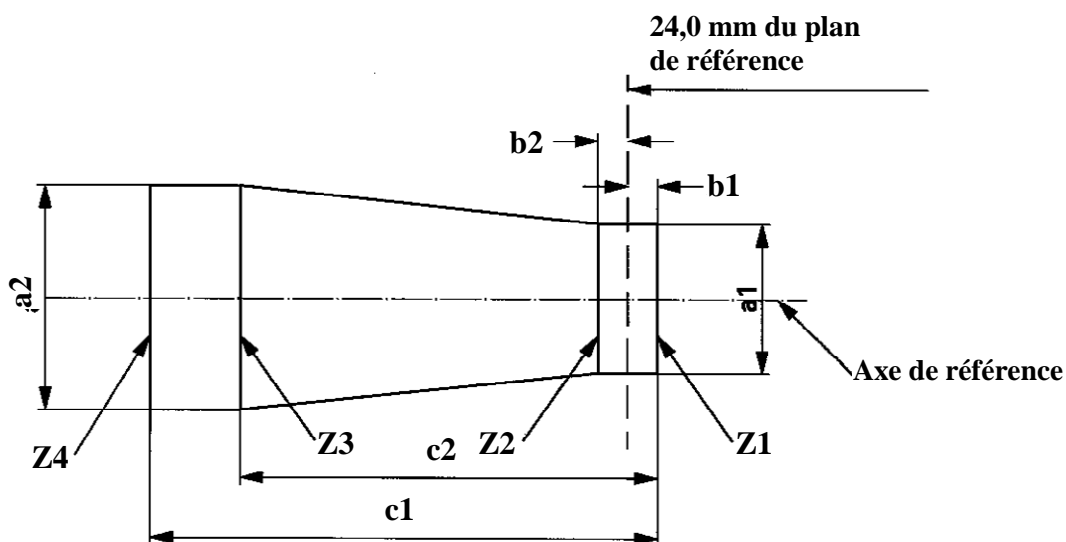
6/ Aucune partie du culot au-delà du plan de référence ne doit faire intersection avec l'angle α_2 , comme indiqué dans la figure 1 de la feuille PSX26W/1. L'ampoule doit être exempte de distorsion optique à l'intérieur des angles $\alpha_1 + \alpha_2$. Ces prescriptions s'appliquent le long de toute la circonférence de l'ampoule.

CATÉGORIE PSX26W

Feuille PSX26W/3

Prescriptions pour l'écran de contrôle

Cet essai permet de déterminer si une lampe à incandescence satisfait aux exigences en contrôlant que le filament est positionné correctement par rapport à l'axe de référence et au plan de référence.



	a1	a2	b1, b2	c1	c2
Lampe à incandescence de fabrication courante	1,7	1,7	0,30	5,0	4,0
Lampe à incandescence-étalon	1,5	1,5	0,25	4,7	4,0

La position du filament est contrôlée dans deux plans perpendiculaires, dont l'un est le plan défini par les entrées de courant.

Les extrémités du filament comme définies sur la feuille PSX26W/2, note 4/, doivent se trouver entre Z1 et Z2, et entre Z3 et Z4.

Le filament doit être situé entièrement à l'intérieur des limites indiquées.

B. JUSTIFICATION

Cette nouvelle catégorie de lampes à incandescence PSX26W est destinée à une combinaison de fonctions qui exigent une gradation, telle que la combinaison feu de circulation diurne/feu de position avant, et aux feux de brouillard avant.
