

21 December 2006

## **ГЛОБАЛЬНЫЙ РЕГИСТР**

Создан 18 ноября 2004 года в соответствии со статьей 6  
СОГЛАШЕНИЯ О ВВЕДЕНИИ ГЛОБАЛЬНЫХ ТЕХНИЧЕСКИХ ПРАВИЛ  
ДЛЯ КОЛЕСНЫХ ТРАНСПОРТНЫХ СРЕДСТВ, ПРЕДМЕТОВ ОБОРУДОВАНИЯ  
И ЧАСТЕЙ, КОТОРЫЕ МОГУТ БЫТЬ УСТАНОВЛЕНЫ И/ИЛИ ИСПОЛЬЗОВАНЫ  
НА КОЛЕСНЫХ ТРАНСПОРТНЫХ СРЕДСТВАХ

(ECE/TRANS/132 и Corr.1)

Совершено в Женеве 25 июня 1998 года

Добавление

### **Глобальные технические правила № 3**

**ТОРМОЗНЫЕ СИСТЕМЫ МОТОЦИКЛОВ**

(Введены в Глобальный регистр 15 ноября 2006 года)



**ОРГАНИЗАЦИЯ ОБЪЕДИНЕННЫХ НАЦИЙ**



СОДЕРЖАНИЕ

	<u>Стр.</u>
A. ИЗЛОЖЕНИЕ ТЕХНИЧЕСКИХ СООБРАЖЕНИЙ И ОБОСНОВАНИЯ .....	4
B. ТЕКСТ ПРАВИЛ .....	47
1. ОБЛАСТЬ ПРИМЕНЕНИЯ И ЦЕЛИ .....	47
2. ОПРЕДЕЛЕНИЯ .....	48
3. ОБЩИЕ ТРЕБОВАНИЯ .....	51
4. УСЛОВИЯ, ПРОЦЕДУРЫ ИСПЫТАНИЯ И ТРЕБОВАНИЯ К ЭФФЕКТИВНОСТИ .....	56

## A. ИЗЛОЖЕНИЕ ТЕХНИЧЕСКИХ СООБРАЖЕНИЙ И ОБОСНОВАНИЯ

### 1. ВВЕДЕНИЕ

Правила, касающиеся тормозных систем мотоциклов, отстают от развития современных технологий. После усовершенствования систем дискового тормоза и недавнего внедрения таких новых технологий, как антиблокировочные тормозные системы (АБС) и комбинированные тормозные системы (КТС), появилась возможность оснащать современные мотоциклы весьма сложными в техническом отношении и эффективными тормозными системами. Кроме того, мотоциклетная и испытательно-сертификационная индустрия стала отраслью мировой промышленности, обслуживающей глобальный рынок.

Договаривающиеся стороны Соглашения 1998 года вместе с мотоциклетной промышленностью определили необходимость проведения работы для решения вопросов, касающихся характеристик торможения мотоциклов как средства повышения безопасности дорожного движения в своих странах. Разработка глобальных технических правил (гтп), касающихся тормозных систем мотоциклов, имеет целью снизить уровень травматизма и гибели людей в результате дорожно-транспортных происшествий с участием мотоциклов. Рабочая группа по вопросам торможения и ходовой части (GRRF) считает, что настало время обновить действующие национальные стандарты путем введения согласованных правил на основе передового опыта применения существующих национальных правил Договаривающихся сторон<sup>1</sup>, с учетом современных технологий в области тормозных систем.

Эти гтп дают определенные преимущества, которыми в конечном счете могли бы воспользоваться мотоциклисты и другие заинтересованные стороны. Помимо обеспечения четких и объективных методов испытания и требований, которые можно легко выполнять, эти гтп также охватывают такие недавно разработанные технологии, как КТС и АБС. Это имеет важное значение, поскольку большинство нормативных предписаний, используемых Договаривающимися сторонами в настоящее время, не предусматривают таких требований. Кроме того, поскольку эти гтп основываются на наиболее оптимальных из действующих национальных правил, каждая из Договаривающихся сторон сможет получить разностороннюю выгоду от использования

---

<sup>1</sup> Как определено в документе ECE/TRANS/132, озаглавленном "Соглашение о введении глобальных технических правил для колесных транспортных средств, предметов оборудования и частей, которые могут быть установлены и/или использованы на колесных транспортных средствах".

общего текста гтп. Одни смогут проводить дополнительные испытания на определение тормозного пути, которые ими первоначально не проводились или которые предусматривают более жесткие требования. Другие смогут использовать такие более эффективные методы испытаний, как усовершенствованное испытание с влажными тормозами, моделирующее конкретные условия эксплуатации посредством подачи воды на диск, а не погружения самого диска в воду; конкретная процедура приработки тормозов, являющаяся более объективной; и конкретная последовательность проведения испытаний, которая будет способствовать обеспечению лучшей воспроизводимости их результатов.

## 2. ИСТОРИЯ ВОПРОСА

На сто двадцать шестой сессии Всемирного форума для согласования правил в области транспортных средств (WP.29) в марте 2002 года Исполнительный комитет АС.3 Глобального соглашения 1998 года принял Программу работы по осуществлению Глобального соглашения 1998 года, предусматривающую подготовку глобальных технических правил по тормозным системам мотоциклов. Затем на пятьдесят пятой сессии GRRF, состоявшейся в сентябре 2002 года, Канада вызвалась стать спонсором гтп по требованиям к тормозным системам мотоциклов. Для того чтобы приступить к разработке гтп, на сто тридцатой сессии WP.29 в июне 2003 года АС.3 одобрил просьбу Канады учредить и возглавить неофициальную группу по тормозным системам мотоциклов.

Заручившись согласием на это со стороны WP.29, Канада инициировала и провела под своим председательством шесть совещаний неофициальной группы, в работе которых могли участвовать все заинтересованные стороны. С учетом графика работы и характера этой задачи обсуждение вопроса о содержании гтп и проведении исследований, необходимых для разработки гтп, было начато 25 октября 2002 года до учреждения неофициальной группы. В целом было проведено восемь совещаний, посвященных разработке гтп по тормозным системам мотоциклов, в том числе два совещания до учреждения неофициальной группы, а именно:

- a) 25 октября 2002 года в Монреале, Канада;
- b) 6 февраля 2003 года в Женеве, Швейцария;
- c) 16-17 июля 2003 года в Пизе, Италия; первое официальное совещание неофициальной группы по гтп, касающимся тормозных систем мотоциклов;

- d) 26-28 апреля 2004 года в Брюсселе, Бельгия; второе совещание неофициальной группы по гтп, касающимся тормозных систем мотоциклов;
- e) 8-10 ноября 2004 года в Монреале, Канада; третье совещание неофициальной группы по гтп, касающимся тормозных систем мотоциклов;
- f) 27-29 июня 2005 года в Мюнхене, Германия; четвертое совещание неофициальной группы по гтп, касающимся тормозных систем мотоциклов;
- g) 17-19 октября 2005 года в Брюсселе, Бельгия; пятое совещание неофициальной группы по гтп, касающимся тормозных систем мотоциклов;
- h) 6-7 июня 2006 года в Вашингтоне, О.К., Соединенные Штаты Америки; шестое совещание неофициальной группы по гтп, касающимся тормозных систем мотоциклов.

В числе участников совещаний неофициальной группы были представители:

- a) Канады (министерства транспорта Канады)
- b) Соединенных Штатов Америки (Национальной администрации безопасности дорожного движения)
- c) Италии
- d) Соединенного Королевства
- e) Японии
- f) Индии
- g) МАЗМ (Международной ассоциации заводов-изготовителей мотоциклов)
- h) ФЕМА (Федерации европейских ассоциаций мотоциклистов)
- i) ААМ (Американской ассоциации мотоциклистов)
- j) АЯПАП (Ассоциации японских предприятий автомобильной промышленности).

На начальном этапе разработка гтп, касающихся тормозных систем мотоциклов, осуществлялась Международной ассоциацией заводов-изготовителей мотоциклов (МАЗМ). На сорок шестой сессии GRRF в сентябре 2002 года эта Ассоциация представила программу работы в целях завершения подготовки предложения по гтп, касающихся тормозных систем мотоциклов. Стремясь отобрать наиболее жесткие эксплуатационные требования для гтп, МАЗМ провела анализ степени жесткости трех национальных предписаний о тормозных системах мотоциклов, в ходе которого были сопоставлены Правила № 78 ЕЭК ООН, Федеральный стандарт Соединенных Штатов Америки по безопасности конструкции транспортных средств (FMVSS № 122), а также

Японский стандарт безопасности JSS 12-61. Последующие отчеты вместе с предложенными положениями гтп были представлены на пятьдесят первой сессии GRRF в качестве неофициального документа № 15 и на пятьдесят третьей сессии GRRF в качестве неофициального документа № 26.

Соединенные Штаты Америки в сотрудничестве с Канадой провели аналогичное исследование в рамках совместного проекта, сопоставив степень жесткости этих же трех национальных правил. Доклад по этому вопросу был представлен на пятьдесят пятой сессии GRRF, состоявшейся в феврале 2004 года. Несмотря на различие методологий, результаты оказались весьма сходными с итогами работы МАЗМ. Содержащиеся в этом докладе выводы обсуждались также на втором совещании неофициальной группы, состоявшемся в Брюсселе. Его участниками в предварительном порядке был достигнут консенсус в отношении общих требований к эффективности торможения для гтп, касающихся тормозных систем мотоциклов.

Соединенные Штаты Америки и Канада провели еще одно исследование с целью оценки эффективности торможения мотоциклов, в ходе которого были сопоставлены отобранные мотоциклы, оснащенные антиблокировочными системами, с подобными моделями без АБС. Доклад об этой работе был представлен на третьем совещании неофициальной группы, состоявшемся в Монреале.

Исследования, проведенные Соединенными Штатами Америки, Канадой и МАЗМ, а также работа, проделанная АЯПАП, легли в основу разработки технических требований гтп.

И наконец, неофициальная группа реализовала совместный международный научно-исследовательский проект под руководством Соединенных Штатов Америки с целью утверждения предлагаемых эксплуатационных требований по той части гтп, которая касается АБС. Этот опыт испытаний позволил также проверить обоснованность конкретных условий и методов испытаний, а также соответствующим образом скорректировать их для обеспечения более реального подхода к оценке эффективности торможения мотоциклов.

Первое официальное предложение по гтп, касающимся тормозных систем мотоциклов, было представлено на пятьдесят восьмой сессии GRRF, состоявшейся в сентябре 2005 года, в документах TRANS/WP.29/GRRF/2005/18 и TRANS/WP.29/GRRF/2005/18/Add.1. Более подробный доклад, содержащий информацию о технических подробностях, ходе обсуждения и выводах, на основе которых было подготовлено предложение по гтп, был представлен отдельно в качестве неофициального документа № GRRF-58-16.

Настоящий заключительный доклад и прилагаемые к нему технические требования гтп составлены в соответствии со статьей 6 Соглашения 1998 года о введении глобальных технических правил для колесных транспортных средств, предметов оборудования и частей, которые могут быть установлены и/или использованы на колесных транспортных средствах, известного как Глобальное соглашение 1998 года. Этот заключительный доклад был подготовлен после тщательного изучения предложения Канады Рабочей группой GRRF.

### 3. ДЕЙСТВУЮЩИЕ ПРАВИЛА, ДИРЕКТИВЫ И МЕЖДУНАРОДНЫЕ СТАНДАРТЫ, СОБЛЮДАЕМЫЕ НА ДОБРОВОЛЬНОЙ ОСНОВЕ

Ввиду отсутствия каких-либо правил в Компендиуме потенциальных правил<sup>2</sup> в качестве основы для разработки гтп были проанализированы и использованы следующие правила и стандарты:

Правила № 78 ЕЭК ООН - единообразные предписания, касающиеся официального утверждения транспортных средств категории L в отношении торможения

Кодекс федеральных правил США (КФП), раздел 49: транспорт; часть 571.122: тормозные системы мотоциклов;

Канадские правила безопасности транспортных средств № 122: тормозные системы мотоциклов;

Директива ЕС 93/14/ЕЕС: торможение транспортных средств категории L (по существу аналогична Правилам № 78 ЕЭК ООН);

Японский стандарт безопасности J12-61;

Австралийские правила, касающиеся конструкции 33/00: тормозные системы мотоциклов и мопедов;

ISO 8710:1995, Мотоциклы: тормоза и тормозные устройства - испытания и методы измерений;

---

<sup>2</sup> В соответствии с определением, содержащимся в документе ECE/TRANS/132, озаглавленном "Соглашение о введении глобальных технических правил для колесных транспортных средств, предметов оборудования и частей, которые могут быть установлены и/или использованы на колесных транспортных средствах".



ISO 12364:2001, Мотоциклы двухколесные: антиблокировочные системы - методы испытания и измерения;

ISO 8709:1995, Мопеды - тормоза и тормозные устройства: методы испытаний и измерений;

ISO 12366:2001, Мопеды двухколесные: антиблокировочные тормозные системы - методы испытания и измерения;

Большинство из этих правил и стандартов действуют на протяжении многих лет, причем нередко методы измерений значительно различаются. Технические эксперты были знакомы с этими требованиями и в ходе своих рабочих совещаний провели их всестороннее обсуждение.

#### 4. ОБСУЖДЕНИЕ ВОПРОСОВ, ОХВАТЫВАЕМЫХ ГТП

гтп разработаны таким образом, чтобы они:

- a) были применимы ко всем транспортным средствам категории 3;
- b) соответствовали условиям эксплуатации мотоциклов на дорогах во всем мире;
- c) могли обеспечивать максимально возможный уровень эффективности управления торможением мотоциклов;
- d) соответствовали самым современным технологиям испытаний и измерений; и
- e) были применимы на практике для существующих и предполагаемых будущих тормозных технологий.

Эти гтп не охватывают дополнительных требований относительно тормозных систем, оснащенных электронной рекуперативной тормозной системой.

Неофициальная группа проанализировала все перечисленные правила и стандарты и провела сопоставление предписаний, содержащихся в каждом из этих документов в процессе разработки гтп. Эти правила и стандарты вместе с результатами исследований и анализа были использованы для разработки проекта таблицы нормативных требований. Проект этой таблицы постоянно обновлялся по мере возникновения, обсуждения и решения технических вопросов. Эта таблица была представлена и рассмотрена в ходе пятьдесят седьмой сессии GRRF в феврале 2005 года и дополнительно обсуждалась на

пятьдесят восьмой сессии GRRF, состоявшейся в сентябре 2005 года, в связи с первым проектом предложенных гтп. Для облегчения работы по завершению подготовки проекта гтп, неофициальная группа использовала результаты обсуждений в рамках GRRF, что отражено в части В настоящего документа.

В тех случаях, когда национальные правила или стандарты касаются одного и того же вопроса, например требований к эффективности торможения на сухой поверхности или потери эффективности торможения при нагреве, неофициальная группа проанализировала сравнительные данные об относительной степени жесткости предписаний, полученные в результате исследований и изысканий, и взяла за основу наиболее жесткие варианты. Во многих случаях отдельным членам неофициальной группы поручалось провести дополнительные испытания, с тем чтобы подтвердить или доработать требования к испытаниям или эффективности торможения. Качественные аспекты, например вопрос о том, какой вид испытания с влажными тормозами следует включить в документ, обсуждались на основе первоначальных обоснований и с учетом соответствия испытаний современным условиям и технологиям.

На каждом из этих этапов возникали, обсуждались и решались конкретные технические вопросы, описание которых содержится ниже в разделе с техническим обоснованием гтп.

## 5. ТЕХНИЧЕСКИЕ СООБРАЖЕНИЯ

### 5.1 Общие положения

Предлагаемый проект гтп, касающихся тормозных систем мотоциклов, представляет собой свод наиболее жестких и необходимых методов испытания и требований к эффективности торможения, содержащихся в действующих стандартах и правилах. Неофициальная группа провела анализ существующих стандартов и правил на различных уровнях, включая оценку относительной жесткости предписаний, с учетом, в частности, первоначальных соображений, касающихся испытаний и их соответствия современным условиям и технологиям.

В результате сопоставительного анализа выбранные требования гтп к эффективности торможения были взяты в основном из Правил № 78 ЕЭК ООН, Федерального стандарта США по безопасности транспортных средств № 122 (FMVSS 122) и Японского стандарта безопасности № 12-61 (JSS 12-61).

Используемый формат для текста гтп основан на альтернативных форматах, содержащихся в документе ЕЭК ООН "Формат глобальных технических правил (гтп)" (TRANS/WP.29/883), и был выбран как наиболее удобный для быстрого поиска и понимания предписаний. При разработке гтп неофициальная группа стремилась разъяснить выбранные процедуры испытаний и требования к эффективности торможения для обеспечения лучшего понимания базовых испытаний и большего единообразия при проведении соответствующих испытаний.

Эти гтп предусматривают несколько основных испытаний, в каждом из которых применяются свои соответствующие процедуры и требования к эффективности торможения. Эти испытания перечислены ниже вместе с указанием свода правил, на основании которых они были разработаны:

- a) испытание на торможение на сухой поверхности с отдельным приведением в действие каждого органа управления рабочим тормозом (Правила № 78 ЕЭК ООН/JSS 12-61),
- b) испытание на торможение на сухой поверхности с одновременным приведением в действие всех органов управления рабочим тормозом (FMVSS 122),
- c) испытание на высокой скорости (JSS 12-61),
- d) испытание с влажными тормозами (Правила № 78 ЕЭК ООН/JSS 12-61),
- e) испытание тормозов на потерю эффективности при нагреве (Правила № 78 ЕЭК ООН/JSS 12-61),
- f) испытание стояночного тормоза (Правила № 78 ЕЭК ООН/JSS 12-61),
- g) испытания АБС (Правила № 78 ЕЭК ООН/JSS 12-61),
- h) испытание на частичный отказ тормозов - отдельные системы рабочих тормозов (FMVSS 122),
- i) испытание на отказ сервопривода.

В текст гтп не были включены некоторые общие предписания, такие, как предписания Правил № 78 ЕЭК ООН, в соответствии с которыми фрикционный материал тормозов не должен содержать асбеста. В данном случае в своде правил не предусматривается проведение базового стандартного испытания для выявления наличия асбеста, поэтому испытание в таких целях не было предложено. Кроме того, вопросы использования асбеста и других веществ, называемых "опасными материалами", могут относиться к компетенции тех органов государственного управления Договаривающихся сторон, которые занимаются проблемами здравоохранения или окружающей среды. С учетом вышеизложенного было решено не включать в текст ограничительные предписания в отношении состава фрикционного материала тормозов и оставить этот вопрос на усмотрение национальных компетентных органов.

#### 5.1.1 Параметры испытаний в соответствии с гтп

В целях поддержания целостности базовых испытаний параметры каждого испытания почти полностью совпадают с параметрами, установленными в соответствующих сводах правил, на основе которых проводится испытание. Хотя в сводах правил имеется много сходных положений, содержащиеся в них термины и их соответствующее толкование иногда различаются.

Для сохранения единообразия текста гтп в нем использованы термины и определения, основанные на документе ЕЭК ООН "Специальная резолюция № 1, касающаяся общих определений категорий, масс и габаритов транспортных средств (СпР.1)" (TRANS/WP.29/1045), подготовленном для целей гтп. В отношении более специфических терминов, применяемых исключительно в настоящих гтп, были указаны другие источники, включая существующие национальные стандарты и публикации организаций, признанных в этой отрасли, таких, как Международная организация по стандартизации (ИСО) и Общество инженеров автомобильной промышленности и транспорта (ОИАТ).

По мере необходимости определения были пересмотрены или обновлены, в частности, речь идет о терминах, используемых для описания антиблокировочной тормозной системы (АБС), максимальной скорости транспортного средства ( $V_{max}$ ) и пикового коэффициента торможения (ПКТ). Для увязки общих определений в правила была также введена новая терминология. Например, для определения массы мотоцикла в ходе испытания термины "вес легкогруженого транспортного средства" (FMVSS 135), "порожнее транспортное средство" (Правила № 78 ЕЭК ООН) и "ненагруженное

транспортное средство" (JSS 12-61) по сути имеют одинаковое значение. В целях достижения единообразия гтп Договаривающиеся стороны согласились использовать термин "легкогруженое", поскольку он не противоречит ни существующим определениям в СпР.1, ни определениям, содержащимся в других публикациях.

#### 5.1.2 Измерение замедления и тормозного пути

Методы испытания в соответствии с Правилами № 78 ЕЭК ООН и стандартом JSS 12-61 позволяют измерять эффективность торможения на основе либо замедления, либо тормозного пути, тогда как по методу FMVSS 122 эффективность оценивается только с учетом тормозного пути.

Имеются некоторые различия и между методами измерения замедления, применяемыми в соответствии с Правилами № 78 ЕЭК ООН и стандартом JSS 12-61. В Правилах № 78 ЕЭК ООН используется понятие среднего значения полного замедления (СЗПЗ), означающее замедление транспортного средства, рассчитанное в интервале между 10 и 80 процентами начальной скорости транспортного средства. Согласно методу JSS 12-61 используется понятие среднего значения предельного замедления (mean saturated deceleration (MSD)), которое может быть определено различными способами в зависимости от применяемых измерительных приборов. Оба метода используются для измерения коэффициента устойчивого замедления за счет исключения из расчетов продолжительности переходного периода на начальной стадии торможения и при полном завершении торможения. Тем не менее различные методы могут дать различные результаты. В целях обеспечения совместимости результатов для измерения эффективности замедления при торможении был принят метод СЗПЗ.

Предписания стандарта FMVSS 122, касающиеся тормозного пути, основаны на использовании среднего значения коэффициента замедления применительно ко всему маневру остановки, начиная с момента приложения усилия к органу управления тормозами до момента полной остановки транспортного средства. Предписания Правил № 78 ЕЭК ООН и стандарта JSS 12-61, касающиеся тормозного пути, основаны на понятии СЗПЗ (или среднего значения предельного замедления (MSD)) и учитывают также время срабатывания тормозной системы.

Для поддержания целостности базового испытания требования к эффективности торможения должны почти полностью соответствовать требованиям надлежащих сводов правил, взятых за основу для этого испытания.

### 5.1.3 Испытательная скорость транспортного средства и скорректированный тормозной путь

Предписания, касающиеся замедления или тормозного пути, установлены применительно к заданной начальной скорости испытания. Хотя опытные мотоциклисты-испытатели и могут приближаться к этой начальной испытательной скорости, маловероятно, чтобы испытание начиналось при точно предписанной скорости, а это в свою очередь влияет на измерение тормозного пути.

В стандарте JSS 12-61 указан метод корректировки измеренного тормозного пути, позволяющий компенсировать разницу между предписанной испытательной скоростью и фактической скоростью в момент торможения. Национальная администрация безопасности дорожного движения (НАБДД) и министерство транспорта Канады также применяют поправочный коэффициент к результатам испытаний в соответствии с методом, описанным в стандарте SAE J299 - процедура испытания для определения тормозного пути, - хотя это не предусмотрено в их национальных правилах. С учетом этого была произведена оценка вышеуказанных методов корректировки тормозного пути, а также метода, предусмотренного в стандарте ISO 8710:1995, Мотоциклы: тормоза и тормозные устройства - методы испытаний и измерений.

В стандарте SAE J299 предлагается наиболее простой метод корректировки тормозного пути, который можно использовать для измерений с допустимым отклонением скорости  $\pm 3,2$  км/ч ( $\pm 2$  миль/ч). Методы, предусмотренные в стандартах ISO 8710 и JSS 12-61, основаны на аналогичных принципах, но учитывают также время срабатывания тормозной системы. Эти методы можно применять при более широких пределах допуска по скорости, т.е.  $\pm 5$  км/ч. Однако в уравнении, содержащемся в стандарте ISO 8710, очевидна небольшая ошибка при использовании времени срабатывания системы, вследствие чего скорректированные величины несколько превышают ожидаемые результаты.

На основании этого анализа неофициальная группа согласилась с тем, что метод корректировки тормозного пути, указанный в стандарте JSS 12-61, является наиболее приемлемым для гтп. По этой причине предписанная испытательная скорость будет предусматривать, как и действующий японский стандарт, общий допуск  $\pm 5$  км/ч, причем метод корректировки тормозного пути по стандарту JSS 12-61 может применяться и для согласования результатов измерений в ходе испытания.

#### 5.1.4 Испытательная поверхность - пиковый коэффициент торможения

Пиковый коэффициент торможения (ПКТ) используется для измерения коэффициента трения испытательной поверхности и является важным параметром для оценки эффективности торможения транспортного средства. Согласно требованиям действующего стандарта FMVSS 122 дорожные испытания должны проводиться на горизонтальном участке дороги шириной 8 футов с коэффициентом скольжения 81. Указанные условия в отношении используемой для испытания дорожной поверхности не применяются к процедуре приработки тормозов. Испытания системы стояночного тормоза проводятся на гладкой, сухой и чистой испытательной поверхности, выполненной из бетона на основе портландцемента. За исключением предписаний в отношении фрикционных свойств поверхности для проведения испытаний АБС, в Правилах № 78 ЕЭК ООН и стандарте JSS 12-61 не указан коэффициент трения для испытательной поверхности, однако определено, что испытательная поверхность должна быть горизонтальной, сухой и обеспечивающей хорошее сцепление. Указана также ширина испытательной полосы, которая должна составлять 2,5 м (8 футов).

Что касается испытаний тормозов без АБС, то в Правилах № 78 ЕЭК ООН и стандарте JSS 12-61 приводится субъективное описание коэффициента трения испытательной поверхности. При использовании системы самосертификации, применяемой в настоящее время Договаривающимися сторонами, например Соединенными Штатами Америки и Канадой, испытательная поверхность определяется объективно как поверхность, которая обеспечивает снижение разброса результатов при испытании тормозных систем мотоциклов для проверки их соответствия предписаниям национальных стандартов. С учетом того, что коэффициент трения испытательной поверхности влияет на достижимую предельную эффективность торможения транспортного средства, определение в гтп величины этого коэффициента позволит избежать необоснованного разброса результатов испытаний и, таким образом, получить более точные и более воспроизводимые результаты измерения фактических тормозных характеристик мотоциклов.

Договаривающиеся стороны согласились определить характеристики испытательной поверхности при помощи показателя ПКТ, а не коэффициента скольжения, указанного в настоящее время в стандарте FMVSS 122. ПКТ представляет собой показатель трения между шиной и дорожной поверхностью, рассчитываемый на основе величины максимального замедления катящейся шины, тогда как коэффициент скольжения представляет собой показатель трения между шиной и дорожной поверхностью, определяемый в случае скользящей шины. По этой причине ПКТ позволяет осуществлять более точное измерение трения поверхности при проведении испытаний на незаблокированном колесе, предусмотренных в гтп. Договаривающиеся стороны решили,

что номинальный ПКТ, равный 0,9, представляет собой приемлемую и объективную величину для испытаний тормозных систем мотоциклов на сухой испытательной поверхности.

Федеральным стандартом США по безопасности транспортных средств, который в настоящее время основан на применении ПКТ, предусмотрено, что ПКТ испытательного дорожного покрытия должен соответствовать 0,9 при проведении измерений с использованием эталонной испытательной шины, соответствующей стандарту E1136 Американского общества по испытаниям и материалам (ASTM), по методу ASTM E1337-90 на скорости 40 миль/ч без подачи воды. Однако, поскольку метод испытаний ASTM не имеет широкого применения за пределами Северной Америки, а в Европе или Японии не используется какой-либо общий метод испытаний, Договаривающиеся стороны решили предписать ПКТ для испытательной поверхности, но определение метода испытаний для измерения ПКТ оставили на усмотрение национального законодательства. Он определяется посредством выявления порогового значения для блокировки колес на основе серии испытаний на торможение при отключенной системе АБС отдельного оцениваемого мотоцикла.

Несмотря на различия в методологиях, научно-исследовательская программа, реализованная с целью оценки АБС, показала, что при надлежащем применении оба метода дают сопоставимые результаты оценки испытательной поверхности. Поэтому Договаривающиеся стороны согласились включить оба метода в нормативный текст гтп, решив, однако, предусмотреть возможность указания в национальных правилах того из вышеупомянутых методов испытания, который следует использовать для измерения ПКТ.

#### 5.1.5 Последовательность испытаний

Правила № 78 ЕЭК ООН не содержат указаний в отношении порядка проведения испытаний. Стандарт JSS 12-61 также допускает проведение испытаний в любом порядке, за исключением испытания на потерю эффективности тормозов при нагреве, которое должно проводиться в последнюю очередь. Стандартом FMVSS 122, напротив, предписано проведение всех испытаний в определенном порядке, причем испытание с влажными тормозами должно проводиться последним. Цель в этом случае заключается в том, чтобы свести к минимуму разброс результатов испытаний на основе обеспечения соответствия состояния тормозов в ходе всех испытаний и методов оценки их эффективности.



Был рассмотрен вопрос о необходимости установления последовательности испытаний и возможном влиянии этого фактора на эффективность торможения. Для исключения вероятности такого влияния неофициальная группа решила определить конкретный порядок проведения испытаний. Предложенный порядок был выбран с учетом повышения степени жесткости требований к испытаниям мотоциклов и элементов их тормозной системы в целях сохранения тормозов в хорошем состоянии.

Договаривающиеся стороны пришли к общему мнению о том, что испытание на потерю эффективности тормозов при нагреве в наибольшей степени скажется на состоянии тормозов мотоцикла, а это может повлиять на эффективность торможения в ходе последующих испытаний. По этой причине стандарт FMVSS 122 предписывает повторную приработку тормозов после испытания на потерю эффективности тормозов при нагреве для восстановления элементов тормозной системы. Во избежание необходимости повторной приработки тормозов неофициальная группа решила, что испытание на потерю эффективности торможения при нагреве должно быть последним в цикле испытаний на эффективность тормозной системы мотоцикла; это соответствует существующей практике, основанной на стандарте JSS 12-61.

Следующим по степени жесткости является испытание АБС, в ходе которого торможение производится с предельным или весьма близким к предельному трением с возможностью торможения с заблокированными колесами и появления потертостей на поверхности шин мотоцикла. Таким образом, в случае мотоциклов, оснащенных такими системами, испытание АБС должно предшествовать испытанию на потерю эффективности торможения при нагреве. Остальные испытания не являются в такой же мере тяжелыми для тормозной системы, и их последовательность определена исходя из нарастания испытательной скорости для испытания на торможение на сухой поверхности, после чего проводится испытание с влажными тормозами.

Предлагается следующая последовательность испытаний:

- a) испытание на торможение на сухой поверхности - приведение в действие одного органа тормозного управления;
- b) испытание на торможение на сухой поверхности - приведение в действие всех органов управления рабочими тормозами;
- c) испытание на высокой скорости;
- d) испытание с влажными тормозами;

- e) при наличии соответствующего оборудования:
  - i) испытание системы стояночного тормоза,
  - ii) испытание АБС,
  - iii) испытание на частичное несрабатывание для отдельных систем рабочих тормозов,
  - iv) испытание на несрабатывание сервопривода,
- f) испытание тормозов на потерю эффективности при нагреве.

Была произведена оценка различных предложенных вариантов последовательности испытаний, включая выбор последовательности, исходя из степени нагрузки на мотоцикл с целью экономии времени, а также перенос испытания с влажными тормозами на предпоследнее место, т.е. перед заключительным испытанием тормозов на потерю эффективности при нагреве. Любой из этих вариантов предусматривает проведение более жестких испытаний на ранних стадиях испытательного цикла, что может сказаться на эффективности торможения в ходе последующих испытаний.

#### 5.1.6 Тормозные системы

Органы тормозного управления могут включать как ручные, так и ножные рычаги.

Национальные стандарты и правила предусматривают несколько различающиеся предельные значения усилия, прилагаемого к органам тормозного управления; в случае ручного рычага тормозного управления существуют расхождения и в отношении места приложения усилия. Предписания совпадают только в отношении места и направления приложения усилия к ножному рычагу (педали). Соответствующие величины усилий указаны в нижеприведенной таблице:

Усилия, прилагаемые к тормозам

Правила	Ножное управление, $F_P$ (Н)	Ручное управление рычаг, $F_L$ (Н)
FMVSS 122	$25 < F_P < 400$	$10 < F_L < 245$
Правила № 78 ЕЭК ООН/JSS 12-61	$F_P < 350$	$F_L < 200$

В гтп сохранена такая же величина прилагаемого усилия, как и в соответствующих сводах правил, которые взяты за основу для конкретного испытания. Во избежание путаницы в гтп приведены соответствующие показатели для каждого испытания. Вопрос о требованиях в отношении приведения в действие органа тормозного управления для оценки мотоциклов, оборудованных АБС, освещен в пункте 5.2.7.

Что касается места приложения усилия к ручному рычагу, то в Правилах № 78 ЕЭК ООН в стандарте JSS 12-61 указано, что оно находится на расстоянии 50 мм от внешней оконечности рычага, тогда как в соответствии со стандартом FMVSS 122 место приложения усилия находится на расстоянии 30 мм от конца рукоятки мотоциклетного руля. В большинстве моделей (за некоторым исключением) ручной рычаг тормоза обычно несколько выступает за край рукоятки руля, поэтому независимо от применяемого метода, места приложения усилия практически совпадают. Напротив, не во всех правилах достаточно четко указано, должно ли это место определяться путем измерения вдоль рычага или параллельно рукоятке мотоциклетного руля; или как его определять в случае закругленного либо изогнутого под углом рычага тормоза. Для этого требуются дополнительные пояснения.

Неофициальная группа пришла к заключению, что ни один из трех сводов правил не содержит достаточно четких указаний в отношении определения места приложения усилия на ручной рычаг. В целях определения общей практики в гтп включены пересмотренные на основе стандарта ИСО 8710 положения, в которых указаны место приложения усилий к ручному рычагу и направление их приложения.

И наконец, в отношении тех транспортных средств, на которых для передачи тормозного усилия используется гидравлическая жидкость, в гтп предусматривается, что главный цилиндр должен иметь отдельный герметичный закрытый резервуар для каждой тормозной системы. Это предполагает наличие еще одного или нескольких отдельных резервуаров, находящихся в том же контейнере, как это обычно предусмотрено на пассажирских легковых автомобилях. На таких контейнерах может быть только одна герметично закрывающаяся крышка.

#### 5.1.7 Измерение температуры тормозов

Процедуры испытания обычно предписывают измерение начальной температуры тормоза. Стандарт FMVSS 122 содержит технические условия применения термодатчика штепсельного типа, включая подробные схемы их установки на дисковых или барабанных тормозах. Правила № 78 ЕЭК ООН и стандарт JSS 12-61 также предписывают измерение температуры тормозов, но не содержат ссылок на конкретное измерительное оборудование или методы установки. В ходе неофициальных совещаний Международная

ассоциация заводов-изготовителей мотоциклов (МАЗМ) и Ассоциация японских предприятий автомобильной промышленности (АЯПАП) предложили рассмотреть возможность использования также трущихся термопар.

Штепсельные термопары, предписываемые Национальной администрацией безопасности дорожного движения (НАБДД) и министерством транспорта Канады, имплантируются в фрикционный материал тормозной колодки на глубину 0,04 дюйма (1 мм) под контактной поверхностью между фрикционным материалом и диском или барабаном тормоза. Вопросы, связанные с применением этого метода, включают влияние различных составов фрикционного материала (т.е. с различными коэффициентами теплопередачи) на показания при измерении температуры и особенности установки термопары, требующей изменения элементов тормоза.

Трущиеся термопары, называемые также контактными термопарами, находятся в непосредственном соприкосновении с поверхностью диска или барабана и поэтому не требуют разборки или изменения конструкции элементов тормозной системы. Термопара крепится с помощью пружины для обеспечения плотного прилегания к поверхности, температура которой подлежит измерению. И хотя термопары этого типа быстро реагируют на изменение температуры, их использование связано с некоторыми неудобствами. Согласно общедоступным техническим требованиям ИСО - стандарту ISO/PAS 12158:2002 (Транспорт дорожный - тормозные системы - методы измерения температуры), из-за плотного прилегания термопары с помощью пружины к испытываемой поверхности, она сама нагревается в результате трения об эту поверхность на 15°C при скорости 50 км/ч. Кроме того, такие термопары нельзя использовать или правильно установить на некоторых вентилируемых дисках (с канавками или перфорацией).

После серии консультаций, в том числе с участием экспертов по вопросам официального утверждения по типу конструкции, представляющих техническую службу компании "ТЮВ Зюд", неофициальная группа решила сохранить оба метода измерения температуры тормозов. В то же время, учитывая особенности этих методов, неофициальная группа сочла целесообразным включить их в гтп с оговоркой, что Договаривающиеся стороны могут самостоятельно определять приемлемый метод измерения температуры.

Что касается значений фактической температуры тормоза, требуемых для целей испытания, то в каждом из сводов правил, на которых основаны требования гтп к эффективности торможения, указана начальная температура тормоза (НТТ) до проведения испытаний. Для большинства испытаний Правилами № 78 ЕЭК ООН и стандартом JSS 12-61 предусмотрено, что НТТ должна быть меньше или равна 100°C (212°F), тогда как НТТ, предписанная стандартом FMVSS 122, должна составлять 55°C - 65°C (130°F - 150°F).

Договаривающиеся стороны решили, что в целях обеспечения лучшей воспроизводимости результатов испытаний на эффективность торможения целесообразно применять более узкий диапазон НТТ. В то же время результаты испытаний показали, что узкий температурный диапазон, предписанный стандартом FMVSS 122, не удается соблюдать в случае мотоциклов, оборудованных комбинированной тормозной системой. В связи с этим Договаривающиеся стороны решили предписать значение НТТ в диапазоне от 55°C до 100°C, который может применяться ко всем тормозным системам.

#### 5.1.8 Приработка

Процедура приработки осуществляется с целью подготовки основных элементов тормоза для того, чтобы тормозная система могла работать с полной эффективностью. В процессе приработки происходит притирка фрикционных элементов, что позволяет обеспечить более надежные и повторяемые остановки во время испытаний. Процедура приработки предписана стандартом FMVSS 122, тогда как в Правилах № 78 ЕЭК ООН и стандарте JSS 12-61 указания в отношении приработки отсутствуют. В соответствии с правилами ЕЭК и стандартом JSS мотоцикл должен быть представлен для испытания на официальное утверждение по типу конструкции с тормозами, приработанными по методу, указанному изготовителем мотоцикла.

Все действующие Федеральные стандарты Соединенных Штатов Америки по безопасности транспортных средств, касающиеся тормозных систем (FMVSS 105, 121, 122 и 135), включают процедуру приработки. Процедурой приработки по стандарту FMVSS 122 предписано 200 остановок при одновременном применении обоих тормозов с замедлением 12 фт/с<sup>2</sup> со скорости 30 миль/ч и при начальной температуре тормозов (НТТ) 55°C-65°C (130°F-150°F).

Договаривающиеся стороны согласились указать в проекте гтп, касающихся тормозных систем мотоциклов, такую процедуру приработки, которая может быть выполнена изготовителем. Эта процедура основана на стандарте FMVSS 122, но включает также некоторые элементы методов, применяемых в настоящее время изготовителями мотоциклов при подготовке к испытаниям для официального

утверждения по типу конструкции в соответствии с Правилами № 78 ЕЭК ООН/стандартом JSS 12-61. Например, предложенная начальная скорость для этой процедуры была изменена и округлена в метрическом эквиваленте до 50 км/ч, что несколько превышает скорость 30 миль/ч (48 км/ч), предписанную стандартом FMVSS 122. Начальная скорость 0,8 V<sub>max</sub> была принята для транспортных средств категорий 3-1 и 3-2, конструктивная скорость которых (V<sub>max</sub>) не превышает 50 км/ч. Вместо полных остановок этим предложением также предусмотрено торможение мотоцикла с предписанным замедлением до скорости в диапазоне 5 км/ч-10 км/ч, после чего мотоцикл может быть разогнан до начальной испытательной скорости для следующей остановки в соответствии с процедурой приработки. Основная причина отказа от торможения мотоцикла до полной остановки обусловлена необходимостью сокращения продолжительности процедуры приработки. Некоторое увеличение кинетической энергии мотоцикла в результате небольшого повышения начальной скорости на 2 км/ч должно компенсировать сокращение кинетической энергии в результате исключения цикла торможения мотоцикла до полной остановки.

Договаривающиеся стороны согласились предложить отдельную приработку передних и задних тормозов, что должно обеспечить более высокую степень приработки обоих тормозов по сравнению с действующим методом FMVSS, предусматривающим одновременное применение обоих тормозов. Таким образом, проект гтп содержит предписания относительно приработки каждого тормоза при 100 замедлениях.

И наконец, Договаривающиеся стороны согласились использовать вместо НТТ 55°C-65°C, предписанную действующим стандартом FMVSS 122, НТТ не более 100°C. Основная причина предложенного изменения значений НТТ заключается в необходимости учета более высоких рабочих температур мотоциклов, оборудованных дисковыми тормозами, и сокращения времени охлаждения тормозов между остановками. Договаривающиеся стороны согласились с тем, что, хотя узкий диапазон значений НТТ важен для обеспечения надежной повторяемости испытаний на эффективность торможения, сам диапазон НТТ для процедуры приработки решающей роли не играет.

5.2 Конкретные испытания на эффективность торможения

5.2.1 Испытание на торможение на сухой поверхности - приведение в действие одного органа тормозного управления

Цель испытания на торможение на сухой поверхности состоит в обеспечении минимального уровня эффективности торможения мотоцикла на сухой дорожной поверхности. Все основные национальные правила, касающиеся тормозных систем мотоциклов (Правила № 78 ЕЭК ООН, FMVSS 122 и JSS 12-61), включают требование о проведении такого испытания.

Процедуры испытания и требования к эффективности торможения, предусмотренные в Правилах № 78 ЕЭК ООН и стандарте JSS 12-61, сходны. Правилами № 78 ЕЭК ООН/стандартом JSS 12-61 предписано определение эффективности торможения отдельно для каждого органа тормозного управления, причем мотоцикл должен быть в нагруженном состоянии, а испытательная скорость должна составлять 40 км/ч или 60 км/ч в зависимости от категории транспортного средства. Единственным исключением являются транспортные средства категории 3-4, в отношении которых указано, что тормоза на всех колесах должны приводиться в действие одним ножным органом управления.

Основные требования стандарта FMVSS к эффективности торможения существенно различаются, поскольку они предусматривают проведение испытаний транспортных средств в легкогруженом состоянии и при приведении в действие одновременно всех органов тормозного управления. Стандартом FMVSS также предписано проведение испытания на скорости 30 миль/ч (48,3 км/ч), 60 миль/ч (96,6 км/ч) и 80 миль/ч (128,8 км/ч). Соответствуя требованиям к испытаниям транспортных средств в легкогруженом состоянии, причем при применении обоих тормозов одновременно, стандарт FMVSS 122 содержит более жесткие предписания в отношении замедления по сравнению с Правилами № 78 ЕЭК ООН и стандартом JSS 12-61. Испытания на основании стандарта FMVSS 122 и Правил № 78 ЕЭК ООН/стандарта JSS 12-61 проводятся при отсоединенном двигателе, а это означает, что измеряются только основные характеристики торможения, и фактор торможения двигателем не учитывается. И хотя стандарт FMVSS 122 также предписывает раздельное проведение оценки независимых систем рабочих тормозов, такое испытание проводится без приработки тормозов и, следовательно, предполагает соответственно более низкий уровень требований к эффективности торможения.

В ходе независимых исследований по вопросу о степени относительной жесткости испытаний, применяемых к мотоциклам категории 3-3, МАЗМ пришла к выводу, что несколько более жесткими являются испытания, проводимые в соответствии с Правилами № 78 ЕЭК ООН/стандартом JSS 12-61, тогда как результаты исследований НАБДД/министерства транспорта Канады показали, что несколько более строгими являются требования к испытанию по стандарту FMVSS 122. Несмотря на эти расхождения, ни одно из вышеупомянутых исследований не выявило существенных различий в степени жесткости этих национальных правил.

Основное преимущество предписаний Правил № 78 ЕЭК ООН/стандарта JSS 12-61 заключается в раздельном испытании каждого органа тормозного управления, что обеспечивает соответствие конкретным критериям эффективности каждой независимой тормозной системы. Напротив, в ходе основного испытания на торможение на сухой поверхности при одновременном приведении в действие обоих органов тормозного управления, согласно стандарту FMVSS 122, мотоциклист-испытатель должен самостоятельно определять, как распределять усилия, прилагаемые к переднему и заднему тормозам. Это может привести к невоспроизводимости результатов или позволить испытателю компенсировать работу "слабого" тормоза. Поэтому неофициальная группа решила разработать для целей гтп испытание на торможение на сухой поверхности с приведением в действие одного органа тормозного управления на основе предписаний Правил № 78 ЕЭК ООН/стандарта JSS 12-61. Согласно действующим в настоящее время правилам ЕЭК ООН/стандарту JSS выполнение предписаний в отношении эффективности торможения можно обеспечить за счет измерения либо тормозного пути, либо СЗПЗ.

На тот случай, когда предписанной эффективности не удастся достичь из-за ограниченного сцепления, в Правилах № 78 ЕЭК ООН предусмотрено альтернативное испытание для транспортных средств категорий 3-2 и 3-3 в груженом состоянии при одновременном использовании обоих тормозных устройств. Как отмечалось ранее, в Правилах № 78 ЕЭК ООН/стандарте JSS 12-61 не содержится предписаний в отношении коэффициента сцепления поверхности дороги для испытания на торможение на сухой поверхности, а лишь указано, что поверхность должна обеспечивать хорошие условия сцепления. С учетом содержащегося в гтп предписания, согласно которому номинальное значение ПКТ испытательной поверхности должно составлять 0,9, было решено не включать в гтп этот альтернативный вариант испытания.



5.2.2 Испытание на торможение на сухой поверхности - приведение в действие всех органов управления рабочими тормозами

Цель испытания на торможение на сухой поверхности с приведением в действие всех органов управления рабочими тормозами заключается в оценке полной эффективности торможения мотоцикла со скорости 100 км/ч при одновременном применении переднего и заднего тормозов.

Действующие в настоящее время требования стандарта FMVSS 122 предусматривают испытание на определение тормозного пути со скорости 60 миль/ч (96 км/ч) при одновременном приведении в действие всех органов тормозного управления, когда мотоцикл находится в легкогруженном состоянии. Предписанный тормозной путь при торможении с этой скорости составляет 185 футов (56,4 м), что эквивалентно среднему замедлению  $6,4 \text{ м/с}^2$  до полной остановки. Существующие требования Правил № 78 и стандарта JSS 12-61 не предусматривают испытания на эффективность торможения с такой скорости.

Договаривающиеся стороны согласились включить в проект гтп предписание на основе указанного выше испытания согласно стандарту FMVSS 122. Эти параметры испытания можно считать репрезентативными, поскольку они представляют собой типичные условия для мотоцикла только с водителем, движущегося по автомагистрали. Кроме того, испытание в легкогруженном состоянии при полном применении тормозов помогает оценить устойчивость транспортного средства во время торможения. В соответствии с проектом гтп это испытание будет применяться к транспортным средствам категорий 3-3, 3-4 и 3-5, но не к транспортным средствам категорий 3-1 и 3-2. Последние категории включают транспортные средства, максимальная конструктивная скорость которых ниже 50 км/ч. С учетом этого ограничения по скорости транспортные средства категорий 3-1 и 3-2 будут подвергаться испытанию при испытательной скорости, составляющей 90% от максимальной скорости или почти при точно такой же скорости, как и испытательная скорость 40 км/ч при испытании на торможение на сухой поверхности с приведением в действие одного органа тормозного управления. Поскольку считается, что степень жесткости обоих испытаний на торможение на сухой поверхности сопоставима, Договаривающиеся стороны согласились с тем, что было бы излишне включать в проект гтп требование об испытании этих транспортных средств на торможение на сухой поверхности с приведением в действие всех органов управления рабочими тормозами.

Величина тормозного усилия на ручных рычагах, указанная в гтп, меньше или равна 245 Н и меньше или равна 400 Н для ножных педалей. Поскольку это предлагаемое требование взято из стандарта FMVSS 122 при незначительном увеличении скорости с 96 км/ч до 100 км/ч, Договаривающиеся стороны согласились использовать те же соответствующие параметры усилия на ручном рычаге педали, с тем чтобы сохранить степень жесткости первоначального испытания. Если данное предписание, касающееся испытания на торможение на сухой поверхности, применялось бы с параметрами усилия, взятыми из Правила № 78 ЕЭК ООН и стандарта JSS 12-61 (200 Н/350 Н на ручной рычаг/педаль, соответственно), то степень жесткости требований оказалась бы выше, поскольку по существу это означало бы необходимость соблюдения действующих предписаний стандарта FMVSS при более низких значениях прилагаемого усилия.

Предписанная величина тормозного пути при торможении со скорости 100 км/ч составляет 198,5 футов (60,5 м). В соответствии с первоначальными требованиями, на которых основано это испытание, Договаривающиеся стороны согласились сохранить для данного испытания на торможение на сухой поверхности требование к эффективности торможения только в отношении тормозного пути, исключив, таким образом, любую ссылку на СЗПЗ.

Подход, нацеленный на включение эксплуатационных требований в FMVSS, сводится к постепенному указанию более высоких эксплуатационных требований в установленных точках торможения по мере снижения испытательной скорости с учетом главным образом того обстоятельства, что ПКТ со снижением скорости транспортного средства повышается. В контексте FMVSS 122 точки торможения указываются для обеспечения возможности проведения предусмотренных FMVSS 122 испытаний на скорости от 30 миль/ч, 60 миль/ч, 80 миль/ч и до 120 миль/ч.

Вместе с тем в контексте гтп совершенно очевидно, что сохранение первоначальных точек торможения FMVSS не преднамеренно приведет к введению двух уровней жесткости, зависящих от испытательной скорости, а это не будет соответствовать предписаниям гтп, касающимся других испытаний на торможение на сухой поверхности (т.е. речь идет как об испытаниях на высокой скорости, так и об испытаниях на торможение на сухой поверхности); единый орган тормозного управления, приведенный в действие, имеет постоянные эксплуатационные характеристики независимо от испытательной скорости. По этой причине Договаривающиеся стороны достигли согласия относительно единого эксплуатационного требования - с учетом предусмотренного в FMVSS предписания относительно скорости в 100 км/ч - для всех мотоциклов, подвергаемых данному испытанию.

### 5.2.3 Испытание на высокой скорости

Цель испытания на высокой скорости заключается в оценке полной эффективности торможения мотоцикла на высокой скорости при одновременном применении переднего и заднего тормозов. Требование о проведении испытания на высокой скорости содержится в каждом из основных сводов правил, касающихся торможения мотоциклов: в Правилах № 78 ЕЭК ООН и в стандартах FMVSS 122 и JSS 12-61.

В Правилах № 78 ЕЭК ООН и стандарте JSS 12-61 предусмотрены сходные испытания, которые осуществляются на скорости 160 км/ч или 0,8 максимальной конструктивной скорости транспортного средства ( $V_{max}$ ) в зависимости от того, какая величина меньше. Предписания Правил № 78 ЕЭК ООН в отношении испытания предусматривают регистрацию характеристик торможения и поведения транспортного средства на дороге, однако не содержат конкретных требований к эффективности торможения. Согласно требованиям стандарта JSS 12-61 к эффективности торможения, среднее значение предельного замедления (СЗПЗ) должно составлять не менее  $5,8 \text{ м/с}^2$  либо мотоцикл должен остановиться до конца эквивалентного тормозного пути. Испытание на эффективность торможения на большой скорости в соответствии со стандартом FMVSS 122 проводится при торможении на испытательной скорости, основанной на скоростных возможностях мотоцикла, но не выше 193,2 км/ч (120 миль/ч). В случае испытания на максимальной скорости 120 миль/ч предписанный тормозной путь должен составлять 861 фут (262,5 м), что эквивалентно среднему значению замедления  $5,5 \text{ м/с}^2$ . С учетом этих цифр испытание по стандарту FMVSS 122 представляется более жестким из-за применения более высокой испытательной скорости, тогда как испытание на основе стандарта JSS 12-61 является более жестким с точки зрения предписанных показателей замедления.

Условия проведения испытаний на высокой скорости в соответствии с предписаниями стандарта FMVSS 122 и Правил № 78 ЕЭК ООН/JSS 12-61 весьма сходны, включая требования в отношении испытательной массы мотоцикла и одновременного применения обоих тормозов. Основное различие между испытательными параметрами, помимо различия в испытательных скоростях транспортного средства, состоит в том, что испытание по стандарту FMVSS 122 проводится с отсоединенным двигателем (выключенным сцеплением), тогда как испытание в соответствии с Правилами № 78 ЕЭК ООН/стандартом JSS 12-61 осуществляется с подсоединенным двигателем (включенным сцеплением). Очевидно, что при подсоединенном двигателе торможение двигателем способствует замедлению мотоцикла. Этот эффект сводится к минимуму при включении наиболее высокой передачи в процессе торможения. Преимущества маневра с подсоединенным двигателем заключается в обеспечении устойчивости мотоцикла при торможении на такой высокой скорости.

С учетом данных, содержащихся в докладе министерства транспорта Канады об испытаниях "Review of Motorcycle Brake Standards", Договаривающиеся стороны считают, что скорость в 100 миль/ч (160 км/ч) или  $0,8 V_{max}$  достаточна для испытания на эффективность торможения на высокой скорости, поскольку преимущества испытаний на более высоких скоростях не оправдывают потенциальную опасность, которой подвергается мотоциклист. Договаривающиеся стороны согласились ограничить испытательную скорость до 160 км/ч, с тем чтобы решить проблемы, связанные с ограничениями, существующими в испытательных центрах, и с безопасностью.

В случае максимальной скорости 160 км/ч требования стандартов FMVSS 122 и JSS 12-61 к эффективности торможения весьма схожи. Эквивалентное среднее значение замедления в соответствии со стандартом FMVSS 122 составляет  $5,5 \text{ м/с}^2$  при торможении на скорости 100 миль/ч, тогда как СЗПЗ, согласно стандарту JSS 12-61, составляет  $5,8 \text{ м/с}^2$  при торможении на скорости 160 км/ч. В реальных условиях испытания разница показателей эффективности торможения при высоких скоростях слишком мала, чтобы можно было четко определить, какая из процедур испытания является более жесткой.

И наконец, Договаривающиеся стороны согласились также включить требование о том, что испытание на высокой скорости должно проводиться на мотоцикле с подсоединенным двигателем и на самой высокой передаче, как указано в стандарте JSS 12-61; это повышает устойчивость транспортного средства в процессе торможения на испытательной скорости 160 км/ч.

#### 5.2.4 Испытание с влажными тормозами

Цель испытания с влажными тормозами заключается в обеспечении минимального уровня эффективности торможения при движении мотоцикла в сильный дождь. Каждый из основных сводов правил, касающихся торможения мотоцикла (Правила № 78 ЕЭК ООН и стандарты UNECE R78, FMVSS 122 и JSS 12-61), предусматривает испытания с влажными тормозами, однако при этом используются различные принципы.

Процедуры испытания и требования к эффективности торможения, указанные в Правилах № 78 ЕЭК ООН и стандарте JSS 12-61, сходны, однако отличаются от положений стандарта FMVSS 122. Правила № 78 ЕЭК ООН были разработаны 20 лет тому назад в Соединенном Королевстве в целях решения проблем, связанных со значительным снижением эффективности торможения мотоциклов с открытыми дисковыми тормозами при движении в сильный дождь. Это совпало по времени с масштабным внедрением дисковых тормозов на мотоциклах. По этой причине в целях

моделирования условий вождения под сильным дождем процедура испытания в соответствии с Правилами № 78 ЕЭК ООН предписывает испытание на эффективность торможения с увлажненными тормозами. Это достигается путем подачи воды непосредственно на тормоза во время испытания.

Согласно Правилам № 78 ЕЭК ООН, оценка эффективности влажных тормозов начинается с контрольного испытания, когда каждый тормоз подвергается испытанию отдельно, а замедление мотоцикла в груженом состоянии должно осуществляться в соответствии с предписанным показателем в условиях, предусмотренных для испытания на торможение на сухой поверхности с приведением в действие одного органа тормозного управления. Для сравнения это же испытание затем повторяется, но уже при постоянной подаче воды для увлажнения тормозов. Разница в показателях эффективности оценивается сразу после применения соответствующего тормоза, с тем чтобы обеспечить минимальное повышение эффективности торможения влажными тормозами. Кроме того, при высушивании тормоза иногда может произойти чрезмерное повышение коэффициента трения тормозных колодок, что приводит к нарушению устойчивости транспортного средства и блокировке колес; по этой причине предусмотрена также проверка состояния "чрезмерного восстановления".

Как и в Правилах № 78 ЕЭК ООН/стандарте JSS 12-61, стандарт FMVSS 122 предписывает оценку эффективности влажных тормозов путем сопоставления результатов контрольного испытания на сухой поверхности с характеристиками, полученными после увлажнения тормозов. Однако это испытание основано на совершенно другом принципе, поскольку оно имеет целью проверку восстановления тормозных характеристик после прохождения мотоциклом водного препятствия. Таким образом, процедура увлажнения заключается в раздельном погружении переднего и заднего тормозов в воду на две минуты каждый. Эффективность торможения оценивается при одновременном применении всех тормозов, а показатели восстановления эффективности влажных тормозов определяются на пятой остановке после погружения тормозов в воду. Мотоцикл подвергается также испытанию в легкогруженом состоянии. Выполнение предписаний, касающихся погружения тормозов в воду, может обусловить появление затруднений практического характера в связи с расположением выхлопных систем и других механических узлов в нижней части мотоцикла и возможностью повреждения двигателя или трансмиссии.

Соответствующие правила, касающиеся торможения, содержат минимальные требования к эффективности торможения влажными тормозами, хотя и в различных условиях. С точки зрения общих требований к эффективности торможения сопоставительные исследования степени их жесткости, проведенные МАЗМ и НАБДД/ТС, показали, что более строгими являются предписания Правил № 78

ЕЭК ООН/стандарта JSS 12-61. Договаривающиеся стороны согласились, что предусмотренная в Правилах № 78 ЕЭК ООН/стандарте JSS 12-61 процедура, сходная с условиями торможения при езде в дождь, в большей степени соответствует обычным условиям вождения, чем пересечение участка, покрытого водой.

Следовательно, Договаривающиеся стороны решили предложить испытание с влажными тормозами, основанное на методах испытания в Правилах № 78 ЕЭК ООН/стандарте JSS 12-61, и применять его к транспортным средствам всех категорий. В настоящее время содержащаяся в Правилах № 78 ЕЭК ООН/стандарте JSS 12-61 процедура не предусматривает испытания полностью закрытых тормозов, поскольку в этом случае вода не попадает на тормозную поверхность. Однако было достигнуто общее согласие о том, что для целей гтп следует расширить область применения правил и включить в нее закрытые дисковые или барабанные тормоза, имеющие вентиляционные либо смотровые отверстия, поскольку такие отверстия являются местами возможного попадания воды.

#### 5.2.5 Испытание тормозов на потерю эффективности при нагреве

Испытание тормозов на потерю эффективности при нагреве направлено на то, чтобы обеспечить поддержание минимального уровня эффективности торможения после многократного последовательного применения тормозов. В реальных условиях это может соответствовать режиму частого торможения при езде в густонаселенной городской зоне или при движении на спуске. Каждый из сводов правил предусматривает испытание для оценки состояния тормозов с учетом потери эффективности при нагреве, а также любых изменений тормозных характеристик.

Как и в случае испытания с влажными тормозами, Правила № 78 ЕЭК ООН и стандарт JSS 12-61 предусматривают одну и ту же процедуру испытания и содержат одинаковые требования к эффективности торможения. Каждый из этих сводов правил предписывает проведение раздельного испытания тормозов, причем при нагрузке мотоцикла до его максимально допустимой массы. Параметры испытания в соответствии со стандартом FMVSS 122 различаются тем, что все тормоза применяются одновременно, а испытательная масса мотоцикла должна превышать на 200 фунтов (90,7 кг) массу порожнего мотоцикла (т.е. 200 фунтов включают массу мотоциклиста-испытателя и испытательного оборудования).

Каждое испытание начинается с контрольного испытания при НТТ в диапазоне 55°C–100°C, которое позволяет получить базовые величины для сопоставления эффективности торможения и оценки разогретых тормозов. После этого осуществляются 10 последовательных торможений для разогрева тормозов. На этом аналогии между вышеупомянутыми сводами правил заканчиваются. В соответствии с Правилами № 78 ЕЭК ООН и стандартом JSS 12-61 заключительное испытание на эффективность торможения одной остановкой проводится сразу после 10 остановок для нагрева тормозов. Стандарт FMVSS 122 предписывает пять дополнительных остановок для восстановления эффективности тормозов после их нагрева и сопоставление результатов, полученных после пятой остановки, с результатами контрольного испытания. Соответствующие параметры испытаний, включенные в различные правила, характеризуются и другими различиями, такими, как начальная испытательная скорость, усилия на ручной рычаг или педаль, коэффициенты замедления и выбор передачи (подсоединенный/отсоединенный двигатель).

И наконец, для оценки потери эффективности тормозов при нагреве стандарт FMVSS 122 предусматривает сравнение усилий на тормозной педали и рычаге, необходимых для поддержания замедления на уровне показателей контрольного испытания, тогда как Правилами № 78 ЕЭК ООН/стандартом JSS 12-61 предусмотрено сравнение замедления (или величины тормозного пути) для тех же усилий на педали и рычаге, как и в случае контрольного испытания.

Несмотря на очевидные различия в сводах правил, у них есть общая цель, заключающаяся в оценке влияния нагрева на эффективность торможения. Степень жесткости соответствующих испытаний оценивалась отдельно МАЗМ и в ходе совместного исследования Министерства транспорта Канады/НАБДД. Результаты обоих исследований показали, что испытание на потерю эффективности нагретых тормозов по методике Правил № 78 ЕЭК ООН и стандарта JSS 12-61 является более жестким, поэтому оно и было взято за основу для выработки требований гтп.

В базовую процедуру испытания, предусмотренную в вышеупомянутых сводах правил, были внесены незначительные изменения. Помимо сужения диапазона значений начальной температуры тормозов, в пересмотренный текст была включена средняя величина усилия на органе тормозного управления, полученная в результате контрольного испытания и рассчитанная на основе показателей, измеренных в пределах 80-10% от предписанной испытательной скорости транспортного средства. Процедура разогрева тормозов также была приведена в большее соответствие с реальными условиями. В настоящее время Правилами № 78 ЕЭК ООН предписана величина замедления мотоцикла, которая должна составлять либо менее 3 м/с<sup>2</sup>, либо менее максимально достижимого коэффициента замедления с использованием этого органа тормозного

управления. С точки зрения гтп, последнее предписание носит более объективный характер, поскольку оно предусматривает коэффициент замедления мотоцикла в ходе испытания на торможение на сухой поверхности с приведением в действие одного органа тормозного управления в соответствии с таблицей, содержащейся в пункте 4.3.3.

Предлагаемый проект гтп предусматривает испытание тормозов на потерю эффективности при нагреве для транспортных средств категории 3-3, 3-4 и 3-5, как это в настоящее время предписано Правилами № 78 ЕЭК ООН и стандартами JSS 12-61 и FMVSS 122. Испытание тормозов на потерю эффективности при нагреве применительно к транспортным средствам с рабочим объемом двигателя менее 50 см<sup>3</sup> и максимальной скоростью менее 50 км/ч (транспортные средства категорий 3-1 и 3-2) предусматривается только канадскими национальными правилами. Однако никто из членов неофициальной группы не мог обосновать потребность во включении испытания тормозов на потерю эффективности при нагреве для транспортных средств этих категорий. Поскольку нет никаких данных о негативном опыте в связи с отсутствием испытаний тормозов на потерю эффективности при нагреве для мотоциклов малых размеров, было решено, что для таких мотоциклов испытание тормозов на потерю эффективности при нагреве не требуется.

#### 5.2.6 Испытание системы стояночного тормоза

Требование, касающееся системы стояночного тормоза, было включено в гтп по тормозным системам мотоциклов в целях обеспечения того, чтобы трехколесные мотоциклы, находящиеся на стоянке на наклонной поверхности, оставались в неподвижном положении без скатывания.

Стандарт FMVSS 122 предусматривает, что система стояночного тормоза должна удерживать мотоцикл в неподвижном положении в течение пяти минут при испытании в легкогруженом состоянии на поверхности под уклоном 30° по направлению и против направления движения. Кроме того, стандартом FMVSS 122 предписано, что стояночный тормоз должен быть фрикционного типа и должен удерживаться в заблокированном состоянии с помощью только механических средств. Требование Правил № 78 ЕЭК ООН и стандарта JSS 12-61 в отношении стояночного тормоза аналогичны: согласно этим требованиям тормоз должен удерживать груженный мотоцикл (т.е. нагруженный таким образом, чтобы был достигнут его допустимый максимальный вес, указанный изготовителем) в неподвижном положении на уклоне 18° по направлению или против направления движения. Ни в правилах ЕЭК, ни в стандарте JSS каких-либо предельных значений по времени не предусмотрено.



Договаривающиеся стороны согласились использовать испытание стояночного тормоза, описание которого приводится в Правилах № 78 ЕЭК ООН и стандарте JSS 12-61, в качестве основы для проекта гтп по тормозным системам мотоциклов, даже несмотря на то, что степень жесткости этих предписаний представляется аналогичной степени жесткости предписаний стандарта FMVSS 122, с учетом того, что испытание в соответствии с Правилами № 78 ЕЭК ООН проводится на груженом мотоцикле на уклоне 18°, а испытание по методу FMVSS 122 проводится на легкогруженом мотоцикле и на уклоне 30°. Договаривающиеся стороны согласились с тем, что груженое состояние представляет собой наихудший случай состояния нагрузки и что испытательные центры во всем мире располагают, вероятнее всего, стендами с уклоном 18°, а не 30°.

В предлагаемые гтп включено предписание об удержании мотоцикла в неподвижном положении в течение пяти минут, которое взято из стандарта FMVSS 122. Кроме того, Договаривающиеся стороны согласились сохранить в проекте гтп общее требование, в соответствии с которым система стояночного тормоза должна быть сконструирована таким образом, чтобы она блокировалась исключительно механическими способами, но не включать в текст гтп предписание стандарта FMVSS 122 о стояночном тормозе фрикционного типа. Это устраняет ограничение в отношении конструкции и дает возможность изготовителю применять системы стояночного тормоза любой конструкции, которые позволяют его удерживать в заблокированном состоянии механическими средствами.

#### 5.2.7 Эффективность антиблокировочной системы (АБС)

Цель предписаний в отношении антиблокировочной системы (АБС) заключается в оценке устойчивости и эффективности торможения мотоцикла с включенной АБС. Проект гтп не содержит предписаний об обязательном оснащении мотоциклов АБС, однако определяет минимальные требования к эффективности торможения мотоциклов, оснащенных такими системами.

Правила № 78 ЕЭК ООН и стандарт JSS 12-61 включают конкретные предписания в отношении эффективности АБС, но не требуют обязательной установки АБС на мотоциклах. Общим для обоих сводов правил является проведение испытаний на блокировку колес на поверхностях с высоким и низким коэффициентом трения, а также испытания на эффективность торможения при отказе АБС. Кроме того, требование Правил № 78 ЕЭК ООН к эффективному торможению включают испытания АБС на использование сцепления (т.е. эффективности) на поверхности с высоким и низким коэффициентами трения, испытание на остановку при переходе с покрытия с высоким коэффициентом трения на покрытие с низким коэффициентом трения и испытание на

остановку при переходе с покрытия с низким коэффициентом трения на покрытие с высоким коэффициентом трения. Стандарт FMVSS 122 не содержит требований к эффективности торможения, непосредственно касающихся АБС.

Договаривающиеся стороны проанализировали каждое испытание на эффективность АБС и все соответствующие предписания, с тем чтобы оценить целесообразность их включения в проект гтп по тормозным системам мотоциклов. За исключением испытания АБС на использование сцепления и испытания на остановку при переходе с покрытия с низким коэффициентом трения на покрытие с высоким коэффициентом трения, Договаривающиеся стороны согласились принять - после пересмотра и уточнения отдельных положений - остальные процедуры испытаний АБС и требования к их эффективности торможения. Ниже рассматриваются возможные варианты таких испытаний, в отношении которых не было достигнуто принципиального согласия.

В случае согласованных испытаний на блокировку колес на поверхности с низким коэффициентом трения действующими Правилам № 78 ЕЭК ООН предусмотрено, что для дорожного покрытия с ПКТ  $\leq 0,45$  заданная начальная испытательная скорость 80 км/ч может быть уменьшена по соображениям безопасности, но не указано, насколько. Для обеспечения последовательности процедур оценки транспортных средств и безопасности мотоциклиста в проекте гтп предусмотрено, что испытательная скорость для испытания на поверхности с низким коэффициентом трения должна быть меньшей из двух скоростей:  $0,8 V_{\max}$  или 60 км/ч.

В связи с испытанием при переходе с поверхности с низким коэффициентом трения на поверхность с высоким коэффициентом трения Договаривающиеся стороны предложили производить оценку мотоцикла при переходе с влажной поверхности с низким коэффициентом трения на влажную поверхность с высоким коэффициентом трения (при ПКТ свыше 0,8). Об обеспечении влажной поверхности с ПКТ свыше 0,8 в ходе оценочных испытаний АБС ничего не сообщалось, однако с учетом прошлого опыта проведения испытаний Договаривающимися сторонами было отмечено, что, возможно, возникнет проблема с обеспечением такого ПКТ влажной поверхности. Поэтому было предложено снять все ссылки на влажную поверхность. Данное предложение упрощает процесс испытаний, поскольку дает более обширные возможности при отборе испытательной поверхности.

И наконец, при оценке эффективности АБС требуется, чтобы в ходе соответствующих испытаний АБС находилась в режиме цикличности. В зависимости от системы на орган тормозного управления может передаваться некоторая отдача в результате срабатывания тормозов, в связи с чем не представляется возможным постоянно поддерживать на органе управления заданные усилия. Данные, полученные в ходе

оценочных испытаний АБС, показывают, что возникают проблемы с сохранением постоянного максимального усилия, прилагаемого к органу тормозного управления, в первоначально предложенном 20-процентном диапазоне. Кроме того, на испытывавшихся мотоциклах усилие, прилагавшееся к органу тормозного управления, когда все системы АБС находились в режиме цикличности, было значительно меньшим, чем предлагаемые максимальные значения.

Мотоциклист-испытатель должен прилагать достаточные усилия для обеспечения режима непрерывной цикличности АБС в ходе всего испытания. Для достижения этой задачи было предложено две методологии. Первая из них основывается на предписаниях Правил № 78 ЕЭК ООН, в которых указано минимальное усилие, прилагаемое к органу тормозного управления, с предупреждением о том, что может использоваться и большее усилие, если это требуется для приведения в действие АБС. В этом случае было решено, что нет никакой необходимости вводить требование о минимальном усилии, прилагаемом к органу тормозного управления, поэтому первый из предложенных методов сводится лишь к воздействию на орган тормозного управления усилием, которое требуется для приведения в действие АБС.

В рамках второго метода было предложено конкретное максимальное усилие, прилагаемое к органу тормозного управления, которое не должно превышать. В отличие от первого предложения, второе предложение было направлено на создание для всех мотоциклистов возможности воспользоваться функцией АБС при указанном максимальном усилии, прилагаемом к органу тормозного управления, либо при меньшем усилии в конкретных условиях испытаний и на облегчение проверочных испытаний. Однако некоторые члены группы предостерегли о том, что последнее из предложений будет способствовать также введению ограничений в отношении конструкции, а это нежелательно.

Несмотря на то, что проверочные испытания все-таки позволили получить важную информацию об установлении максимальных значений усилия, прилагаемого к органу тормозного управления, была выражена обеспокоенность в связи с тем, что для введения таких предельных значений испытанию было подвергнуто слишком небольшое число мотоциклов. Поэтому Договаривающиеся стороны в конечном счете достигли согласия об использовании первого из указанных выше методов. И хотя в нормативном тексте не предусмотрено никаких дополнительных условий, было предложено рассмотреть два новых комментария на предмет внесения последующих поправок, а именно:

а) с получением более подробных данных об испытаниях Договаривающиеся стороны, возможно, пожелают рассмотреть вопрос о введении в рамках гтп верхних пределов усилия, прилагаемого к органу тормозного управления, либо в противном случае об указании такого предела в своем соответствующем национальном законодательстве; и

б) если в ходе испытания на поверхности с высоким коэффициентом трения при торможении мотоцикла заднее колесо будет приподниматься, то Договаривающиеся стороны, возможно, пожелают рассмотреть вопрос о проведении испытания на поверхности с номинальным ПКТ, составляющим 0,8, а не 0,9.

#### 5.2.7.1 Эффективность АБС - требование к эффективности торможения

Испытание на использование сцепления предписано только правилами ЕЭК ООН и заключается в сравнении отдельно замеренных показателей эффективности переднего и заднего тормозов с включенной АБС и показателей максимальной эффективности торможения переднего и заднего тормозов с выключенной АБС. Испытание проводится на дорожной поверхности двух типов: на поверхности с высоким коэффициентом трения и на поверхности с низким коэффициентом трения.

Неоднократно обсуждались вопросы, касающиеся воспроизводимости и разброса значений получаемых результатов. Имеется высокая вероятность невоспроизводимости результатов испытания в соответствии с Правилами № 78 ЕЭК ООН, поскольку это испытание основано на проверке максимально высокой эффективности торможения мотоцикла, которую может обеспечить мотоциклист. При попытке добиться максимально высокой эффективности торможения следует учитывать влияние многих факторов, включая опыт мотоциклиста, состояние испытательного оборудования и площадки (шины, тормоза и поверхность трека), а также метеорологические условия. Например, благоприятные показатели эффективности АБС могут быть получены в результате испытания, проведенного мотоциклистом, не имеющим достаточного опыта, однако эффективность АБС может значительно снижаться при испытаниях с участием квалифицированного гонщика.

При проведении таких испытаний отмечалось, что некоторые показатели эффективности АБС превышали 100% (т.е. улучшались характеристики замедления по сравнению с эффективностью торможения без использования АБС), что возможно только в том случае, если мотоциклист не в состоянии обеспечить достижение максимально возможного коэффициента замедления. Помимо зависимости от опыта самого мотоциклиста, некоторым недостатком процедуры Правил № 78 ЕЭК ООН является то, что она предписывает приложение постоянного усилия на органе тормозного управления до полной остановки. Исследования показали, что трение поверхности (т.е. ПКТ)

увеличивается по мере снижения скорости транспортного средства и, следовательно, преимуществом системы АБС является повышение коэффициента замедления на низких скоростях. По этой причине для обеспечения максимально возможного замедления без применения АБС мотоциклисту необходимо увеличивать усилие на органе тормозного управления по мере замедления мотоцикла.

В связи с испытанием на использование сцепления с дорожной поверхностью в соответствии с Правилами № 78 ЕЭК ООН были также рассмотрены вопросы, касающиеся безопасности и материальной части:

а) Безопасность мотоциклиста. Условиями проведения испытания предписано, что мотоциклист должен осуществлять торможение на пределе блокировки колес при выключенной АБС, чтобы добиться максимальной величины замедления, на основании которой будет производиться оценка эффективности АБС в ходе последующих испытаний. Такие условия торможения на пределе блокировки колес могут возникнуть в момент потери контроля над транспортным средством, что может привести к аварии. Даже в том случае, если мотоцикл оборудован защитными кронштейнами, в ходе испытания мотоциклист может подвергаться опасности.

б) Материальная часть. Для проведения испытания требуется внести изменения в тормозную систему для отключения АБС. Эта задача может оказаться достаточно трудной и даже не осуществимой в зависимости от сложности тормозной системы мотоцикла. Кроме того, правилами предписана регистрация показателей максимального замедления с использованием модифицированной тормозной системы (т.е. с отключенной АБС), что может потребовать изменения установленных изготовителем параметров конструкции.

В свете этих вопросов в ходе четвертого совещания неофициальной группы, состоявшегося в июне 2005 года, на основе Правил № 78 ЕЭК ООН был разработан альтернативный вариант испытания АБС. Разработанные испытания заключаются в осуществлении торможения на поверхностях с высоким и низким коэффициентом сцепления при функционировании АБС в режиме цикличности, однако основное внимание при этом уделяется сохранению устойчивости транспортного средства, а не фактическим показателям эффективности торможения до полной остановки. Тем не менее показатели эффективности торможения до полной остановки также были оговорены, однако только в отношении испытания на поверхности с высоким коэффициентом трения, исходя из минимальных требований к эффективности для общего испытания на торможение на сухой поверхности в соответствии с Правилами № 78 ЕЭК ООН. Не было установлено никаких требований в отношении тормозного пути для испытания на поверхности с низким коэффициентом трения, поскольку в Правилах № 78

ЕЭК ООН не содержит положений о контрольном испытании для сравнения результатов. Предлагаемые испытания не предусматривают изменения тормозной системы и не требуют, чтобы мотоциклист пытался достичь максимально возможной интенсивности замедления, что позволяет решить вопросы, касающиеся безопасности и материальной части.

Предлагаемое альтернативное испытание было представлено на сорок восьмой сессии GRRF, состоявшейся в сентябре 2005 года. Хотя вопрос о процедуре испытания не поднимался, уровень относительной жесткости требований к эффективности торможения до полной остановки был сочтен слишком низким по сравнению с содержащимися в Правилах № 78 ЕЭК ООН предписаниями, касающимся АБС, что может привести к необоснованному увеличению длины тормозного пути при работе АБС в режиме цикличности.

Эти варианты рассматривались в ходе пятого неофициального совещания в октябре 2005 года, а также на сессии WP.29 в ноябре 2005 года. После дополнительных консультаций Нидерланды представили проект, который впоследствии был доработан для обеспечения соответствия требованиям к эффективности торможения и устойчивости транспортного средства. В итоге был согласован вариант испытаний АБС с одновременным приведением в действие всех органов управления рабочими тормозами, в ходе которого измерение предписанных показателей эффективности торможения и устойчивости производится на поверхности с низким и высоким коэффициентами трения. Преимущества испытания с одновременным приведением в действие всех органов управления рабочими тормозами включают возможность сравнения параметров замедления мотоцикла с использованием АБС с имеющимся пиковым коэффициентом торможения (ПКТ) без изменения тормозной системы и вне зависимости от уровня квалификации мотоциклиста.

Показатель эффективности торможения основан на предписании Правил № 78 ЕЭК ООН, согласно которому эффективность торможения при использовании АБС, работающей в режиме цикличности, должна достигать не менее 70% от максимальной эффективности торможения без АБС. Что касается устойчивости во время испытания на торможение, то транспортное средство не должно отклоняться от предписанной траектории движения настолько, чтобы мотоциклист был вынужден отпустить рычаги тормозного управления или одно из колес транспортного средства вышло за пределы используемой испытательной полосы.

Что касается эффективности торможения на поверхности с высоким коэффициентом трения, то АБС должна включаться, чтобы обеспечить по крайней мере 70% от номинального ПКТ 0,9, предписанного для испытательной поверхности. Указание значения 0,9 номинального ПКТ позволяет учитывать различные реальные условия на испытательных треках во всем мире и более гибко применять показатель фрикционных свойств поверхности, который необязательно должен составлять ровно 0,9 для целей оценки эффективности торможения. В случае проверки соответствия требованиям изготовитель может проводить испытания на поверхности с более низким ПКТ, с тем чтобы воссоздать наиболее неблагоприятные условия. Когда проверка на соответствие осуществляется административными органами, испытание проводится на поверхности с ПКТ несколько выше 0,9. Если транспортное средство не отвечает требованиям в отношении торможения на этой поверхности с более высоким коэффициентом трения, то, очевидно, что соответствие такой тормозной системы предписанным показателям эффективности окажется проблематичным, поскольку в данном случае речь идет об "оптимальном сценарии" для изготовителя.

Были рассмотрены и отклонены другие варианты определения ПКТ, например:

a) "по крайней мере 0,9": означало бы, что испытания транспортного средства могут проводиться с применением более высоких значений ПКТ, что может привести к разногласиям по вопросам соответствия, оказаться нехарактерным для реально существующего дорожного покрытия в различных странах мира, а также допускать использование систем с большим временем срабатывания;

b) "не более чем 0,9": потребовало бы перехода транспортного средства на любую поверхность с ПКТ  $< 0,9$ , что может привести к разногласиям по вопросам соответствия и само по себе представляется нереалистичным;

c) " $= 0,9$ ": оказалось бы неосуществимым на практике, поскольку невозможно создать поверхность с ПКТ, точно соответствующим 0,9;

d) "от 0,8 до 0,9": позволило бы административным органам проводить испытания с применением ПКТ 0,8, а изготовителям - с применением ПКТ 0,9, что может привести к противоречиям. Использование диапазона значений в этом случае представляется нереалистичным.

В отличие от поверхности с высоким коэффициентом трения, где измерение ПКТ дает устойчивые результаты, величины ПКТ могут колебаться в случае одной и той же увлажненной поверхности с низким коэффициентом трения. С учетом этой особенности необходимо определить конкретный диапазон величин ПКТ для испытаний АБС на

поверхности с низким коэффициентом трения. После проведения оценочных испытаний АБС предложенное требование относительно диапазона ПКТ от 0,3 до 0,45 на поверхности с низким коэффициентом трения было пересмотрено, так как ни одна из поверхностей треков, на которых испытывались транспортные средства, не соответствовала данному диапазону. Неофициальная группа согласилась указать, что на поверхности трека ПКТ должен составлять  $\leq 0,45$  и что требование об эффективности основывается на показателе 70% от ПКТ на поверхности трека в момент испытания. Это требование на самом деле является более жестким, чем предложенное ранее, между тем, как требование об эффективности основано на ПКТ, составляющем 0,3, даже несмотря на то, что мотоцикл можно испытывать и на поверхности с ПКТ, составляющим 0,45.

Был также рассмотрен вопрос об эффективности торможения с точки зрения тормозного пути и замедления отдельных колес. Максимальная эффективность торможения каждого колеса в значительной степени зависит от конструкции мотоцикла. Например, показатели эффективности торможения, регистрируемые на заднем колесе спортивных мотоциклов, отличаются от показателей дорожных мотоциклов. По этой причине невозможно установить требования в отношении постоянной величины максимального замедления для каждого отдельного колеса применительно ко всем типам мотоциклов. С учетом этого фактора, а также того, что требования к эффективности торможения отдельного колеса в настоящее время уже предусмотрены для испытания на остановку на сухой поверхности с приведением в действие одного органа тормозного управления, представляется нецелесообразным проведение дополнительных испытаний на эффективность АБС для отдельных колес. В случае мотоциклов, на которых АБС установлена только на одном колесе, мотоциклисту-испытателю достаточно лишь одновременно воспользоваться всеми системами рабочего тормоза, как это предписано для проверки соблюдения требований к торможению и устойчивости.

#### 5.2.7.2 Эффективность АБС - остановка при переходе с покрытия с низким коэффициентом трения на покрытие с высоким коэффициентом трения

Это испытание предусмотрено действующими Правилами № 78 ЕЭК ООН и проводится с учетом требований к эффективности торможения, согласно которым мотоцикл не должен отклоняться от своей начальной траектории движения, а его замедление в "разумное" время должно возрасти до "соответствующего" значения. Для того чтобы сделать это испытание более объективным и приемлемым для всех Договаривающихся сторон, следует добавить фактический показатель эффективности, соответствующий приемлемому значению.



В ходе пятого неофициального совещания, состоявшегося в октябре 2005 года, Япония представила некоторые предварительные данные испытаний, которые выявили широкий диапазон характеристик реагирования АБС при резком изменении коэффициента трения поверхности. Таким образом, на тот момент не представлялось возможным определить конкретное значение, с помощью которого можно было бы повысить уровень объективности испытаний ЕЭК ООН.

Последующие оценочные испытания АБС позволили получить дополнительные сведения в этой связи, необходимые для введения конкретных требований об эффективности. Во всех случаях можно заметить увеличение замедления мотоциклов в той или иной степени при графическом отражении замедления мотоцикла с течением времени. Что касается времени реакции на изменение поверхности, то фактический тип поверхности и методы, использовавшиеся для расчета периода времени, существенно различались. Это затрудняет определение временных пределов на основе результатов, проведенных до настоящего времени испытаний. С учетом этих данных и опыта некоторых Договаривающихся сторон в области проведения испытаний АБС было решено, что в гтп будет включено предельное значение 1,0 сек. с целью обеспечения соответствия действующему требованию ЕЭК ООН о том, что замедление должно возрасти в "разумное время", хотя лишь весьма ограниченное число специалистов по техническим вопросам поддержали предложение о введение этой цифры. Было также решено обеспечить возможность пересмотра этих требований после получения более подробных данных.

Более сложной оказалась задача введения минимальных требований относительно эффективности в контексте замедления. Для разработки метода объективного учета изменения скорости замедления до и после точки перехода были использованы различные критерии. И хотя каждый из этих критериев способствовал нарастанию замедления, величина его нарастания с течением времени изменялась.

Данное изменение обусловлено рабочими характеристиками АБС (в цикличном режиме приведения в действие тормозной системы), которыми определяется замедление мотоцикла, изменяющееся в процессе его остановки. В случае одного и того же мотоцикла режим цикличности АБС может изменяться в зависимости от разнообразных факторов, в том числе от наличия в данный момент тяги, в соответствии с толкованием, получаемым при помощи аппаратных средств и программного обеспечения, входящих в систему АБС и используемых для создания синусоидных сигнатур замедления до и после точки перехода. Четкой выраженной точки, в которой можно наблюдать замедление, указать невозможно. Вместо этого должен быть проанализирован сегмент данных о замедлении до и после точки перехода, в результате которого могут быть выявлены тенденции к сопоставлению темпов замедления.

С учетом этих выводов оценочные испытания продемонстрировали необходимость проведения дальнейшего анализа данных и, возможно, испытания большего числа мотоциклов для внесения предложений относительно предельных значений эффективности при минимальных показателях замедления. Для обеспечения учета минимального нарастания замедления Договаривающиеся стороны согласились сохранить общие требования относительно эффективности, указав, что замедление должно нарастать после прохождения точки перехода.

#### 5.2.8 Испытание на частичное несрабатывание - раздельная система рабочего тормоза

Раздельная система рабочего тормоза мотоцикла разработана на основе тормозной системы легковых автомобилей. Она используется на мотоциклах только в Канаде и Соединенных Штатах Америки. Цель этого испытания состоит в том, чтобы в случае течи в гидропроводе одной из гидравлических подсистем обеспечить в оставшейся гидравлической подсистеме минимальный уровень эффективности торможения, позволяющий мотоциклисту остановить мотоцикл.

Испытание на несрабатывание для мотоциклов, оборудованных раздельной системой рабочего тормоза, предусмотрено только стандартом FMVSS 122. Требования, предусмотренные этим испытанием, не применяются к транспортным средствам категорий 3-1 и 3-2. Договаривающиеся стороны согласились, что требования стандарта FMVSS 122 к эффективности торможения в достаточной мере отвечают целям настоящих гтп.

#### 5.2.9 Испытание на несрабатывание системы тормозов с усилителем

В ходе пятьдесят седьмой сессии GRRF был представлен документ, содержащий краткое описание всех процедур испытаний, предлагаемых для включения в гтп, с просьбой высказать предварительные замечания. Одно из таких замечаний касалось отсутствия испытания на несрабатывание системы тормозов с усилителем и содержало предложение о его включении в гтп. Ни одно из рассмотренных правил или стандартов, касающихся тормозных систем мотоциклов, не предусматривает такого требования скорее всего по той причине, что применение систем тормозов с усилителем в мотоциклах является относительно новым явлением.

Признается, что в настоящее время некоторые модели мотоциклов оснащены системами тормозов с усилителем и что в будущем использование таких систем может получить более широкое распространение. Существующие правила ограничиваются теми механическими транспортными средствами, в которых эта технология используется на протяжении многих лет, например в легковых автомобилях. Однако в настоящее время неизвестно о каких-либо требованиях к эффективности торможения в случае отказа системы тормозов с усилителем на мотоциклах.

По этой причине неофициальная группа предлагает предусмотреть испытание для обеспечения условий, при которых, в случае отказа системы тормозов с усилением, сохранялся бы определенный минимальный уровень эффективности торможения, позволяющий мотоциклисту остановить мотоцикл. Проведение испытаний не предписывается, если мотоцикл оборудован другой отдельной системой рабочего тормоза, функционирующей без усилителя.

В общих словах, предлагаемое испытание основано на испытании на торможение на сухой поверхности с приведением в действие одного органа тормозного управления (пункт 4.3 гтп), в соответствии с которым минимальные требования к эффективности торможения были первоначально установлены на уровне требований к системе вспомогательного тормоза для транспортных средств, оборудованных КТС. Считалось, что это требование к эффективности слишком занижено. Согласно пересмотренному предложению, в случае отдельных систем рабочего тормоза каждый орган тормозного управления должен подвергаться испытанию отдельно и должен быть в состоянии обеспечить минимальную эффективность торможения для данной системы заднего тормоза. В случае транспортных средств, оборудованных комбинированной тормозной системой или отдельной системой рабочего тормоза, каждый орган тормозного управления должен подвергаться испытанию отдельно, а минимальные требования к эффективности торможения должны соответствовать предписаниям, применяемым к системе вспомогательного тормоза.

## 6. ПОСЛЕДСТВИЯ ДЛЯ НОРМОТВОРЧЕСКОЙ ДЕЯТЕЛЬНОСТИ И ЭКОНОМИЧЕСКАЯ ЭФФЕКТИВНОСТЬ

Многие глобальные правила, касающиеся тормозных систем мотоциклов, отстают от развития современных технологий. После усовершенствования систем дискового тормоза и недавнего внедрения таких новых технологий, как ABS и КТС, появилась возможность оснащать современные мотоциклы весьма сложными в техническом отношении и эффективными тормозными системами.

Имеющиеся статистические данные показывают, что усовершенствованные тормозные системы мотоциклов будут способствовать снижению числа дорожно-транспортных происшествий с участием мотоциклов. С 1997 года число дорожно-транспортных происшествий со смертельным исходом в Северной Америке возрастает. Особую обеспокоенность вызывает рост таких ДТП со смертельным исходом в возрастной группе мотоциклистов от 40 лет: на 8,2% в Канаде за период с 1994 по 2000 год и на 24,7% в Соединенных Штатах Америки за период с 1994 по 1999 год. Кроме этого, статистические данные Соединенных Штатов Америки за период с 1991 по 1999 год включительно свидетельствуют о том, что около 13% среднегодового числа погибших в авариях (с участием одного транспортного средства) при езде на мотоциклах (1 055 человек) приходится на маневры торможения. На пятьдесят второй сессии GRRF ко всем государствам была обращена просьба представить дополнительные данные о дорожно-транспортных происшествиях с участием мотоциклов для подготовки исследования по вопросу об эффективности затрат для целей гтп. Ответов на этот запрос не поступило.

Неофициальная группа проанализировала преимущества разработки гтп. Группа пришла к выводу о том, что во многих отношениях это выгодно потребителю, Договаривающимся сторонам и изготовителям. Ниже приводится описание некоторых из значительных выгод, на которые было обращено внимание в ходе обсуждений:

а) гтп содержат технические предписания, которые могут быть применимы к новейшим технологиям, таким, как КТС и АБС. В большинстве случаев действующие нормативные положения Договаривающихся сторон не предусматривают подобных требований;

б) гтп предоставляют изготовителям мотоциклов возможность проводить испытания выпускаемых ими моделей только в соответствии с одним стандартом/испытательным циклом для получения права продажи во всем мире. В настоящее время испытания должны осуществляться на основе многих различных правил, например стандарта FMVSS.122 в США, Правил № 78 ЕЭК ООН в Европе, стандартов JSS.12-61 в Японии, ADR в Австралии, CMVSS № 122 в Канаде и т.д.;

с) проведение только одного цикла испытаний особенно выгодно новым изготовителям и изготовителям в странах третьего мира. Помимо упомянутых выше выгод, испытательные службы изготовителей должны лишь освоить испытания, предусмотренные в гтп;

d) действующие в настоящее время правила подвергались пересмотру на предмет соответствия много лет назад. В целях сопоставления нынешних правил члены неофициальной группы по выработке гтп (НАБДД, министерство транспорта Канады и МАЗМ) провели множество испытаний транспортных средств и аналитических исследований, которые позволили на деле проверить соответствие действующих правил современным условиям и по мере необходимости вносить в них изменения;

e) неофициальная группа предоставила многим специалистам и организациям возможность объединить усилия, с тем чтобы принять участие в разработке и определении содержания гтп и активно влиять на этот процесс. И действительно к этой работе был привлечен широкий круг изготовителей мотоциклов, компетентных органов из ряда стран и ассоциации мотоциклистов;

f) гтп представляют собой совокупность наиболее усовершенствованных и наиболее жестких процедур, позаимствованных из существующих правил США, ЕЭК ООН и Японии. Это позволяет разработать улучшенный текст гтп, отвечающий интересам всех пользователей мотоциклов с точки зрения эффективности торможения, износоустойчивости тормозов и потенциальной безопасности;

g) страны, применяющие стандарты FMVSS/CMVSS 122, извлекут выгоду из следующего:

- i) испытание с влажными тормозами, имитирующее реальные условия эксплуатации путем подачи воды на тормозной диск,
- ii) более жесткие условия испытания на торможение на сухой поверхности,
- iii) более жесткие условия испытания тормозов на потерю эффективности при нагреве,
- iv) более жесткие условия испытания на высокой скорости,
- v) дополнительное испытание для оценки эффективности АБС;

h) страны, применяющие Правила № 78 ЕЭК ООН, извлекут выгоду из следующего:

- i) установленная техническими условиями процедура приработки тормозов для испытаний на официальное утверждение,

- ii) дополнительное испытание на скорости 100 км/ч с применением обоих тормозов,
  - iii) более жесткие условия испытания на высокой скорости,
  - iv) дополнительные общие требования, касающиеся, например, характеристик предупреждающего сигнала, проверки тормозной системы,
  - v) установленная последовательность испытаний;
- i) страны, применяющие стандарт JSS 12-61, извлекут выгоду из следующего:
- i) установленная техническими условиями процедура приработки тормозов для испытаний на официальное утверждение,
  - ii) дополнительное испытание на скорости 100 км/ч с применением обоих тормозов,
  - iii) дополнительные общие предписания, касающиеся, например, характеристик предупреждающего сигнала, проверки тормозной системы,
  - iv) установленная последовательность испытаний.

Кроме того, текст гтп будет содержать четкие и ясные указания в отношении процедур испытания и требования, которые будет легко выполнять тем, кто проводит испытания. Отпадет необходимость в дополнительной документации с разъяснениями (используемой в настоящее время). Это будет выгодно всем Договаривающимся сторонам, изготовителям и испытательным центрам.

Мотоциклы - это транспортные средства, предназначенные для реализации на мировом рынке. Поскольку изготовители вынуждены проектировать значительно отличающиеся друг от друга модели, которые должны отвечать различным предписаниям, касающимся торможения, а это существенно увеличивает затраты на испытания и другие производственные издержки. С экономической точки зрения более эффективным было бы использование изготовителями во всем мире единых процедур испытания и соблюдение единых требований к эффективности. Этого можно достичь путем применения настоящих гтп, что тем самым позволит сократить объем ресурсов, используемых для испытания мотоциклов. Достигнутая таким образом экономия средств будет выгодна не только изготовителям, но, что еще более важно, и потребителям.

Признается также, что мотоциклетная техника постоянно развивается. Кроме того, задачи улучшения ситуации в области безопасности дорожного движения становятся все более амбициозными. Поэтому крайне важно периодически пересматривать эти гтп для обеспечения возможности включения в них наиболее высоких технических стандартов. В частности, неофициальная рабочая группа определила ряд вопросов, дальнейшая работа по которым принесет полезные результаты, например с точки зрения разработки требований об эффективности для транспортных средств различных классов.

Итак, следует отметить, что, поскольку в гтп за основу были приняты наиболее жесткие из действующих правил, они будут способствовать повышению уровня безопасности во всех странах, т.к. ни одна страна не будет обладать монополией на использование самых строгих требований в отношении общих процедур испытания. Кроме того, гтп содержат предписания относительно испытаний, применяемые к таким новым технологиям, как АБС и КТС; из этого извлекут пользу все участники дорожного движения.

## В. ГЛОБАЛЬНЫЕ ТЕХНИЧЕСКИЕ ПРАВИЛА, КАСАЮЩИЕСЯ ТОРМОЗНЫХ СИСТЕМ МОТОЦИКЛОВ

### 1. ОБЛАСТЬ ПРИМЕНЕНИЯ И ЦЕЛИ

Настоящие глобальные технические правила (гтп) определяют требования к рабочему тормозу и, если это применимо, к соответствующим системам стояночного тормоза. Их цель заключается в обеспечении безопасных параметров эффективности торможения в обычных и экстренных условиях езды. Гтп применяются к механическим транспортным средствам с двумя или тремя колесами, относящимся к категориям 3-1, 3-2, 3-3, 3-4 и 3-5, как они определены в Сп.Р.1\*.

Эти категории не включают:

- a) транспортные средства, у которых  $V_{max} < 25$  км/ч;
- b) транспортные средства, приспособленные для инвалидов.

---

\* В соответствующих случаях определения позаимствованы из СПЕЦИАЛЬНОЙ РЕЗОЛЮЦИИ № 1, КАСАЮЩЕЙСЯ ОБЩИХ ОПРЕДЕЛЕНИЙ КАТЕГОРИЙ, МАСС И ГАБАРИТОВ ТРАНСПОРТНЫХ СРЕДСТВ (Сп.Р.1), документ TRANS/WP.29/1045.

## 2. ОПРЕДЕЛЕНИЯ

Для целей толкования настоящих гтп применяются следующие определения\* :

- 2.1 "Антиблокировочная тормозная система (АБС)" означает систему, которая определяет проскальзывание колеса и автоматически изменяет давление, создающее тормозные усилия на колесе (колесах), для ограничения степени проскальзывания колеса.
- 2.2 "Контрольное испытание" означает остановку или серию остановок, выполняемых с целью подтверждения эффективности торможения до последующего испытания, такого, как процедура разогрева или испытание с влажными тормозами.
- 2.3 "Тормоз" означает те части тормозной системы, в которых возникают силы, противодействующие движению транспортного средства.
- 2.4 "Тормозная система" означает совокупность частей, состоящую из органа управления, привода и тормоза, но исключаящую двигатель, предназначенную для постепенного снижения скорости движущегося транспортного средства, его остановки и удерживания в неподвижном положении после остановки.
- 2.5 "Комбинированная тормозная система (КТС)" означает:

для транспортных средств категорий 3-1 и 3-3 - систему рабочего тормоза, в которой не менее двух тормозов на разных колесах приводятся в действие с помощью одного органа управления;

для транспортных средств категорий 3-2 и 3-4 - систему рабочего тормоза, в которой тормоза на всех колесах приводятся в действие с помощью одного органа управления;

для транспортных средств категории 3-5 - систему рабочего тормоза, в которой тормоза по меньшей мере на переднем и заднем колесах приводятся в действие с помощью одного органа управления. (Система рабочего тормоза, обеспечивающая торможение заднего колеса и колеса коляски, рассматривается в качестве заднего тормоза.)



- 2.6 "Орган управления" означает ту часть, на которую непосредственно воздействует мотоциклист для подачи или регулирования подачи на привод энергии, необходимой для торможения транспортного средства.
- 2.7 "Отсоединенный двигатель" означает двигатель, отсоединенный от ведущего колеса (ведущих колес).
- 2.8 "Начальная температура тормоза" означает температуру наиболее горячего тормоза до его приведения в действие.
- 2.9 "Груженое транспортное средство означает полную массу транспортного средства\*.
- 2.10 "Легкогруженое транспортное средство" означает массу в снаряженном состоянии\* плюс 15 кг испытательного оборудования или массу в нагруженном состоянии в зависимости от того, какая величина меньше. В случае испытаний АБС на поверхности с низким коэффициентом трения (пункты 4.9.4 - 4.9.7) масса испытательного оборудования увеличивается до 30 кг с учетом защитных дуг.
- 2.11 "Пиковый коэффициент торможения (ПКТ)" означает показатель величины трения между шиной и дорожным покрытием при максимальном замедлении вращающейся шины.
- 2.12 "Система тормозов с усилителем" означает тормозную систему, в которой энергия, необходимая для создания тормозного усилия, подается в результате физического усилия водителя, увеличенного с помощью одного или нескольких вспомогательных устройств, например при помощи вакуума (вакуумного усилителя).
- 2.13 "Вспомогательная тормозная система" означает систему вспомогательного рабочего тормоза на транспортном средстве, оснащенном комбинированной тормозной системой.
- 2.14 "Система рабочего тормоза" означает тормозную систему, которая используется для замедления движущегося транспортного средства.
- 2.15 "Отдельная тормозная система" означает тормозную систему, которая воздействует только на одну ось.

- 2.16 "Раздельная система рабочего тормоза (РСРТ)" означает тормозную систему, которая приводит в действие тормоза на всех колесах, состоящую из двух или нескольких подсистем, приводящихся в действие с помощью одного органа управления, сконструированную таким образом, чтобы отказ любой из подсистем (например, в результате утечки в гидравлической подсистеме) не нарушал работу любой другой подсистемы.
- 2.17 "Тормозной путь" означает расстояние, пройденное транспортным средством от точки, в которой оно находилось в момент приведения в действие органа управления, до точки полной остановки транспортного средства. В ходе испытаний, при которых предписывается одновременное приведение в действие двух органов тормозного управления, пройденное расстояние рассчитывается с той точки, в которой был приведен в действие первый орган управления.
- 2.18 "Испытательная скорость" означает скорость транспортного средства, измеренную в момент приведения в действие органа (органов) тормозного управления. В ходе испытаний, при которых предписывается одновременное приведение в действие двух органов тормозного управления, пройденное расстояние рассчитывается с той точки, в которой был приведен в действие первый орган управления.
- 2.19 "Привод" означает совокупность элементов, обеспечивающих функциональную связь между органом управления и тормозом.
- 2.20 "V<sub>max</sub>" означает скорость, достигаемую в результате ускорения с максимальной скоростью из неподвижного состояния на горизонтальном отрезке длиной 1,6 км при легкогруженом транспортном средстве, либо скорость, измеряемую в соответствии с ISO 7117:1995.
- 2.21 "Блокирование колес" означает состояние, которое возникает при коэффициенте скольжения 1,00.

### 3. ОБЩИЕ ТРЕБОВАНИЯ

#### 3.1 Требования к тормозной системе

3.1.1 Каждое транспортное средство должно отвечать требованиям в отношении всех испытаний, предписанных для транспортного средства той категории, к которой оно относится, и требованиям к характеристикам торможения транспортного средства.

3.1.2 Приведение в действие органа управления рабочего тормоза.

Конфигурация транспортного средства должна быть такой, чтобы мотоциклист мог приводить в действие орган управления системой рабочего тормоза из нормального для вождения положения, держась обеими руками за рулевое управление.

3.1.3 Приведение в действие органа управления системой вспомогательного тормоза:

Конфигурация транспортного средства должна быть такой, чтобы мотоциклист мог приводить в действие орган управления системой вспомогательного тормоза из нормального для вождения положения, держась по крайней мере одной рукой за рулевое управление.

3.1.4 Система стояночного тормоза:

При наличии системы стояночного тормоза она должна удерживать транспортное средство в неподвижном положении на поверхности с уклоном, предписанным в пункте 4.8.2.

Система стояночного тормоза должна:

- a) иметь орган управления, отдельный от органов управления системой рабочего тормоза, и
- b) удерживаться в заблокированном состоянии только механическими средствами.

Конфигурация транспортного средства должна быть такой, чтобы мотоциклист мог приводить в действие систему стояночного тормоза из нормального для вождения положения.

- 3.1.5 Двухколесные транспортные средства категорий 3-1 и 3-3 должны быть оборудованы двумя отдельными системами рабочего тормоза или одной отдельной системой рабочего тормоза, при этом по крайней мере один тормоз должен воздействовать на переднее колесо и по крайней мере один тормоз - на заднее колесо.
- 3.1.6 Трехколесные транспортные средства категории 3-5 должны соответствовать предписаниям к тормозным системам, содержащимся в пункте 3.1.5 выше. Тормоз на колесе коляски не требуется, если транспортное средство отвечает предписаниям в отношении эффективности торможения, изложенным в разделе 4.
- 3.1.7 Трехколесные транспортные средства категории 3-2 должны быть оборудованы системой стояночного тормоза, а также одной из следующих систем рабочего тормоза:
- a) двумя отдельными системами рабочего тормоза, за исключением КТС, которые в случае совместного применения приводят в действие тормоза на всех колесах, либо
  - b) отдельной системой рабочего тормоза, либо
  - c) КТС, которая приводит в действие тормоза на всех колесах, и системой вспомогательного тормоза, которая может быть системой стояночного тормоза.
- 3.1.8 Транспортные средства категории 3-4 должны быть оборудованы:
- a) системой стояночного тормоза и
  - b) системой рабочего тормоза с ножным управлением, воздействующей на все колеса, а именно:
    - i) отдельной системой рабочего тормоза либо

- ii) КТС и системой вспомогательного тормоза, которая может быть системой стояночного тормоза.

- 3.1.9 В случае установки двух отдельных систем рабочего тормоза эти системы могут иметь общий тормоз, если отказ одной из систем не влияет на эффективность другой.
- 3.1.10 Для транспортных средств, использующих для передачи тормозного усилия гидравлическую жидкость, главный цилиндр должен:
- a) иметь отдельный герметичный, закрытый резервуар для каждой тормозной системы;
  - b) иметь резервуар, минимальная емкость которого в 1,5 раза превышает общий объем перемещаемой жидкости в диапазоне между новым и полностью изношенным состоянием тормозных накладок при наиболее неблагоприятном случае регулировки тормозов; и
  - c) иметь резервуар с видимым уровнем жидкости для его проверки без снятия крышки.
- 3.1.11 Все предупредительные лампочки должны быть установлены таким образом, чтобы их мог видеть мотоциклист.
- 3.1.12 Транспортные средства, оснащенные отдельной системой рабочего тормоза, должны иметь красную предупредительную лампочку, которая загорается:
- a) в случае отказа гидравлической системы при приложении усилия  $\leq 90$  Н на орган управления; и
  - b) без приведения в действие органа тормозного управления, когда уровень тормозной жидкости в резервуаре главного цилиндра опускается ниже более высокого из двух следующих уровней:
    - i) уровня, указанного изготовителем, и
    - ii) уровня половины емкости резервуара или ниже.

Для обеспечения возможности проверки работы предупредительная лампочка должна загораться при включении зажигания и гаснуть после завершения проверки. Предупредительная лампочка должна оставаться включенной, пока сохраняется состояние отказа, когда ключ зажигания находится в положении "включено".

- 3.1.13 Транспортные средства, оснащенные системой АБС, должны иметь желтую предупредительную лампочку, расположенную в поле зрения мотоциклиста. Лампочка должна загораться всякий раз, когда происходит сбой в работе, который влияет на генерирование или передачу сигналов в системе АБС транспортного средства.

Для обеспечения возможности проверки работы предупредительная лампочка должна загораться при включении зажигания и должна гаснуть после завершения проверки.

Предупредительная лампочка должна гореть, пока сохраняется состояние отказа, когда ключ зажигания находится в положении "включено".

### 3.2 Износостойкость

- 3.2.1 Износ тормозов должен компенсироваться с помощью системы автоматической или ручной регулировки.

- 3.2.2 Толщина фрикционного материала должна быть видна без разборки либо, если фрикционный материал невидим, степень износа должна оцениваться с помощью специально предназначенного для этой цели устройства.

- 3.2.3 В ходе всех испытаний, предусмотренных в настоящих гтп, и после их завершения не должно происходить отделения фрикционного материала и утечки тормозной жидкости.

### 3.3 Измерение динамических характеристик

Метод, используемый для измерения эффективности, указан в разделе 4, в котором содержится описание соответствующих испытаний. Существуют три способа измерения эффективности системы рабочего тормоза:

- 3.3.1 СЗПЗ (среднее значение полного замедления):

Расчет СЗПЗ:

$$d_m = \frac{V_b^2 - V_e^2}{25,92 \cdot (S_e - S_b)} \quad \text{м/с}^2,$$

где:

$d_m$  = среднее значение полного замедления,

$V_1$  = скорость транспортного средства в момент приведения в действие органа управления мотоциклистом,

$V_b$  = скорость транспортного средства при  $0,8 V_1$  в км/ч,

$V_e$  = скорость транспортного средства при  $0,1 V_1$  в км/ч,

$S_b$  = расстояние, пройденное между  $V_1$  и  $V_b$  в метрах,

$S_e$  = расстояние, пройденное между  $V_1$  и  $V_e$  в метрах.

### 3.3.2 Тормозной путь:

Рассчитывается на основе базовых управлений движения:

$$S = 0,1 \cdot V + (X) \cdot V^2,$$

где:

$S$  = тормозной путь в метрах,

$V$  = скорость транспортного средства в км/ч,

$X$  = переменная на основе требований для каждого испытания.

Для расчета скорректированного тормозного пути с использованием фактической испытательной скорости транспортного средства применяется следующая формула:

$$S_s = 0,1 \cdot V_s + (S_a - 0,1 \cdot V_a) \cdot V_s^2 / V_a^2,$$

где:

$S_s$  = скорректированный тормозной путь в метрах,

$V_s$  = заданная испытательная скорость транспортного средства в км/ч,

$S_a$  = фактический тормозной путь в метрах,

$V_a$  = фактическая испытательная скорость транспортного средства в км/ч.

Примечание: Настоящее уравнение действительно только в том случае, когда фактическая испытательная скорость транспортного средства ( $V_a$ ) находится в пределах  $\pm 5$  км/ч от заданной испытательной скорости ( $V_s$ ).

### 3.3.3 Непрерывная регистрация показателей замедления:

Для процедуры приработки и таких испытаний, как испытание с влажными тормозами и испытание тормозов на потерю эффективности при нагреве - процедура разогрева, - производится непрерывная регистрация показателей замедления транспортного средства с момента приведения в действие органа тормозного управления до полной остановки транспортного средства.

### 3.4 Материалы для тормозных накладок:

Тормозные накладки не должны содержать асбеста.

## 4. УСЛОВИЯ, ПРОЦЕДУРЫ ИСПЫТАНИЯ И ТРЕБОВАНИЯ К ЭФФЕКТИВНОСТИ

### 4.1 Общие положения

#### 4.1.1 Испытательная поверхность:

##### 4.1.1.1 Поверхность с высоким коэффициентом трения:

- а) используется в случае всех динамических испытаний тормозов, кроме испытания АБС, когда указывается поверхность с низким коэффициентом трения;



- b) испытательная площадка представляет собой чистую, сухую и горизонтальную поверхность с уклоном  $\leq 1\%$ ; и
- c) поверхность имеет номинальный пиковый коэффициент торможения (ПКТ) 0,9, если не указано иное.

4.1.1.2 Поверхность с низким коэффициентом трения:

- a) используется в случае испытаний АБС, когда указывается поверхность с низким коэффициентом трения;
- b) испытательная площадка представляет собой чистую, сухую и горизонтальную поверхность с уклоном  $\leq 1\%$ ; и
- c) поверхность имеет ПКТ  $\leq 0,45$ .

4.1.1.3 Измерение ПКТ:

ПКТ измеряется в соответствии с указаниями, приведенными в национальном или региональном законодательстве, с использованием:

- a) либо эталонной испытательной шины, соответствующей стандарту E1136 Американского общества по испытаниям и материалам (ASTM) по методу ASTM E1337-90 на скорости 40 миль/ч без подачи воды,
- b) либо метода, указанного в добавлении к приложению 4 к Правилам № 78 ЕЭК ООН с поправками серии 01.

4.1.1.4 Испытания системы стояночного тормоза:

Заданный для проведения испытания уклон должен иметь чистую и сухую поверхность, не деформирующуюся под весом транспортного средства.

4.1.1.5 Ширина испытательной полосы:

Для двухколесных транспортных средств (транспортных средств категорий 3-1 и 3-3) ширина испытательной полосы должна составлять 2,5 м.

Для трехколесных транспортных средств (транспортных средств категорий 3-2, 3-4 и 3-5) ширина испытательной полосы должна составлять 2,5 м + ширина транспортного средства.

4.1.2 Окружающая температура:

Окружающая температура должна составлять 4°C-45°C.

4.1.3 Скорость ветра:

Скорость ветра не должна превышать 5 м/с.

4.1.4 Допустимое отклонение испытательной скорости:

Допустимое отклонение испытательной скорости составляет  $\pm 5$  км/ч.

В том случае, если фактическая испытательная скорость отклоняется от заданной испытательной скорости, в фактический тормозной путь вносится поправка, рассчитываемая по формуле, содержащейся в пункте 3.3.2.

4.1.5 Автоматическая трансмиссия:

Транспортные средства с автоматической коробкой передач подвергаются всем испытаниям, независимо от того, проводятся ли они "с подсоединенным двигателем" или "с отсоединенным двигателем".

При наличии в автоматической коробке передач нейтрального положения для испытания выбирается нейтральное положение, если оговорено положение "двигатель отсоединен".

4.1.6 Положение транспортного средства и блокировка колес:

- a) в начале каждого момента торможения транспортное средство помещается в центре испытательной полосы; и
- b) остановки производятся без пересечения колесами транспортного средства границ испытательной полосы и без блокировки колес.

4.1.7 Последовательность испытания:

Последовательность испытаний	Пункт
1. Испытание на торможение на сухой поверхности - приведение в действие одного органа тормозного управления	4.3
2. Испытание на торможение на сухой поверхности - приведение в действие всех органов управления рабочим тормозом	4.4
3. Испытание на высокой скорости	4.5
4. Испытание с влажными тормозами	4.6
5. Испытание тормозов на потерю эффективности при нагреве <u>1/</u>	4.7
6. При наличии:	
6.1 Системы стояночного тормоза	4.8
6.2 АБС	4.9
6.3 На частичное несрабатывание для отдельных систем рабочего тормоза	4.10
6.4 На несрабатывание системы тормоза с усилителем	4.11

Примечание 1/: Испытание тормозов на потерю эффективности при нагреве всегда проводится последним.

4.2 Подготовка

4.2.1 Холостые обороты двигателя:

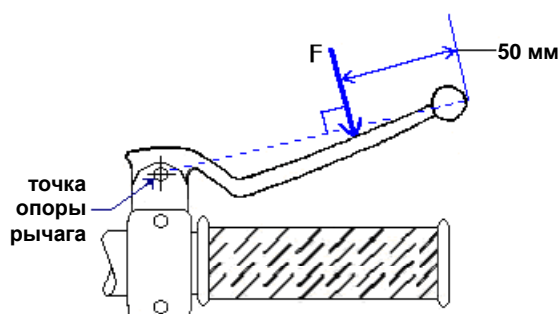
Холостые обороты двигателя устанавливаются в соответствии с техническими условиями изготовителя.

4.2.2 Давление в шинах:

Давление в шинах должно соответствовать техническим условиям изготовителя для испытания транспортного средства с учетом его нагрузки.

4.2.3 Точки и направление приложения усилия к органам управления:

В случае ручного органа управления усилие ( $F$ ) прилагается к передней поверхности рычага управления перпендикулярно оси точки опоры рычага и в направлении к его крайней точке на плоскости, вдоль которой вращается рычаг управления (см. следующий рис.).



Усилие прилагается к точке, расположенной на расстоянии 50 мм от крайней точки рычага управления, измеренной вдоль оси между центральной осью точки опоры рычага и его крайней точкой.

Для ножной педали управления усилие прилагается в центре педали управления под прямым углом к этой педали.

#### 4.2.4 Измерение температуры тормозов:

В соответствии с указаниями, изложенными в национальном или региональном законодательстве, температура тормозов измеряется приблизительно в центре тормозной дорожки диска или барабана с помощью:

- a) трущейся термпары, соприкасающейся с поверхностью диска или барабана, или
- b) термпары, имплантированной во фрикционный материал.

#### 4.2.5 Процедура приработки:

Тормоза транспортного средства должны быть приработаны до проведения испытания на оценку эффективности торможения. Эта процедура может быть выполнена изготовителем.

- a) Легкогруженое транспортное средство.
- b) Двигатель отсоединен.
- c) Испытательная скорость:
  - i) Начальная скорость: 50 км/ч или  $0,8 V_{\max}$  в зависимости от того, какая из величин меньше
  - ii) Конечная скорость: = 5-10 км/ч.
- d) Применение тормозов:
  - i) Раздельное приведение в действие каждого орган управления системы рабочего тормоза.
- e) Замедление транспортного средства:
  - i) Только с помощью отдельной передней тормозной системы:  
 $3,0-3,5 \text{ м/с}^2$  для транспортных средств категорий 3-3, 3-4 и 3-5  
 $1,5-2,0 \text{ м/с}^2$  для транспортных средств категорий 3-1 и 3-2
  - ii) Только с помощью отдельной задней тормозной системы:  
 $1,5-2,0 \text{ м/с}^2$
  - iii) С помощью КТС или раздельной системы рабочего тормоза:  
 $3,5-4,0 \text{ м/с}^2$
- f) Количество замедлений: 100 на каждую тормозную систему.
- g) Начальная температура тормоза до каждого торможения:  $\leq 100^\circ\text{C}$ .
- h) Для первой остановки транспортное средство разгоняется до начальной скорости и затем приводится в действие орган тормозного управления в соответствии с указанными условиями, пока не будет достигнута конечная скорость. Затем транспортное средство еще раз разгоняется до начальной скорости, и эта скорость поддерживается до тех пор, пока температура тормоза не понизится до предписанной начальной величины.

После выполнения этих условий орган тормозного управления вновь приводится в действие в соответствии с предписаниями. Эта процедура повторяется указанное количество раз. После приработки производится корректировка тормозов в соответствии с рекомендациями изготовителя.

4.3 Испытание на торможение на сухой поверхности - приведение в действие одного органа тормозного управления

4.3.1 Состояние транспортного средства:

- a) Испытание применяется для транспортных средств всех категорий.
- b) Грузное транспортное средство.  
Для транспортных средств, оснащенных КТС и отдельными системами рабочего тормоза: в дополнение к испытанию в грузном состоянии транспортное средство подвергается испытанию в легкогрузном состоянии.
- c) Двигатель отсоединен.

4.3.2 Условия и процедура испытания:

- a) Начальная температура тормоза:  $\geq 55^{\circ}\text{C}$  и  $\leq 100^{\circ}\text{C}$
- b) Испытательная скорость:
  - i) Транспортные средства категорий 3-1 и 3-2: 40 км/ч или  $0,9 V_{\text{max}}$  в зависимости от того, какая величина меньше
  - ii) Транспортные средства категорий 3-3, 3-4 и 3-5: 60 км/ч или  $0,9 V_{\text{max}}$  в зависимости от того, какая величина меньше
- c) Применение тормозов:  
Раздельное приведение в действие каждого органа управления системы рабочего тормоза
- d) Тормозное усилие:
  - i) Ручное управление:  $\leq 200 \text{ Н}$

- ii) Ножное управление:  $\leq 350$  Н для транспортных средств категорий 3-1, 3-2, 3-3 и 3-5  
 $\leq 500$  Н для транспортных средств категории 3-4
- e) Количество остановок:  
до тех пор, пока транспортное средство не будет отвечать требованиям к эффективности торможения, но максимум шесть остановок
- f) Для каждой остановки транспортное средство разгоняется до испытательной скорости и затем приводится в действие орган тормозного управления в соответствии с условиями, указанными в настоящем пункте.

#### 4.3.3 Требования к эффективности торможения:

При проведении испытания тормозов согласно процедуре испытания, изложенной в пункте 4.3.2, тормозной путь должен соответствовать показателю, предусмотренному в колонке 2, или СЗПЗ должен соответствовать показателю, указанному в колонке 3 нижеследующей таблицы:

Колонка 1	Колонка 2	Колонка 3
Категория транспортного средства	ТОРМОЗНОЙ ПУТЬ (S) (Когда V представляет собой заданную испытательную скорость в км/ч, а S - предписанный тормозной путь в метрах)	СЗПЗ
Отдельная тормозная система, торможение только при помощи тормоза переднего (передних) колеса (колес):		
3-1	$S \leq 0,1 V + 0,0111 V^2$	$\geq 3,4 \text{ м/с}^2$
3-2	$S \leq 0,1 V + 0,0143 V^2$	$\geq 2,7 \text{ м/с}^2$
3-3	$S \leq 0,1 V + 0,0087 V^2$	$\geq 4,4 \text{ м/с}^2$
3-4	Не применяется	Не применяется
3-5	$S \leq 0,1 V + 0,0105 V^2$	$\geq 3,6 \text{ м/с}^2$
Отдельная тормозная система, торможение только при помощи тормоза заднего (задних) колеса (колес):		
3-1	$S \leq 0,1 V + 0,0143 V^2$	$\geq 2,7 \text{ м/с}^2$
3-2	$S \leq 0,1 V + 0,0143 V^2$	$\geq 2,7 \text{ м/с}^2$
3-3	$S \leq 0,1 V + 0,0133 V^2$	$\geq 2,9 \text{ м/с}^2$
3-4	Не применяется	Не применяется

Колонка 1	Колонка 2	Колонка 3
3-5	$S \leq 0,1 V + 0,0105 V^2$	$\geq 3,6 \text{ м/с}^2$
Транспортные средства с КТС или отдельными системами рабочего тормоза: груженое и легкогруженое транспортное средство:		
3-1 и 3-2	$S \leq 0,1 V + 0,0087 V^2$	$\geq 4,4 \text{ м/с}^2$
3-3	$S \leq 0,1 V + 0,0076 V^2$	$\geq 5,1 \text{ м/с}^2$
3-4	$S \leq 0,1 V + 0,0077 V^2$	$\geq 5,0 \text{ м/с}^2$
3-5	$S \leq 0,1 V + 0,0071 V^2$	$\geq 5,4 \text{ м/с}^2$
Транспортные средства с КТС - системы вспомогательного рабочего тормоза:		
ВСЕ	$S \leq 0,1 V + 0,0154 V^2$	$\geq 2,5 \text{ м/с}^2$

4.4 Испытание на торможение на сухой поверхности - приведение в действие всех органов управления рабочими тормозами

4.4.1 Состояние транспортного средства:

- a) Испытание применяется для транспортных средств категорий 3-3, 3-4 и 3-5.
- b) Легкогруженое транспортное средство.
- c) Двигатель отсоединен.

4.4.2 Условия и процедура испытания:

- a) Начальная температура тормоза:  $\geq 55 \text{ C}$  и  $\leq 100^\circ\text{C}$ .
- b) Испытательная скорость: 100 км/ч или  $0,9 V_{\text{max}}$  в зависимости от того, какая величина меньше.
- c) Применение тормозов:

Одновременное приведение в действие обоих органов управления системы рабочего тормоза, если транспортное средство оборудовано таким образом, или одного органа управления рабочим тормозом в случае системы рабочего тормоза, воздействующей на все колеса.



- d) Тормозное усилие:
- Ручное управление:  $\leq 250$  Н
- Ножное управление:  $\leq 400$  Н для транспортных средств категорий 3-3  
и 3-5  
 $\leq 500$  Н для транспортных средств категории 3-4
- e) Количество остановок:  
до тех пор, пока транспортное средство не будет отвечать требованиям к эффективности торможения, но максимум шесть остановок.
- f) Для каждой остановки транспортное средство разгоняется до испытательной скорости и затем приводятся в действие органы тормозного управления в соответствии с условиями, указанными в настоящем пункте.

#### 4.4.3 Требования к эффективности торможения:

При проведении испытания тормозов в соответствии с процедурой, изложенной в пункте 4.4.2, тормозной путь (S) должен составлять  $S \leq 0,0060 V^2$ , (где V - заданная испытательная скорость в км/ч и S - предписанный тормозной путь в метрах).

#### 4.5 Испытание на высокой скорости

##### 4.5.1 Состояние транспортного средства:

- a) Испытание применяется для транспортных средств категорий 3-3, 3-4 и 3-5.
- b) Испытание не требуется для транспортных средств с  $V_{max} \leq 125$  км/ч.
- c) Легкогруженое транспортное средство.
- d) Двигатель подсоединен, трансмиссия на самой высокой передаче.

## 4.5.2 Условия и процедура испытания:

- a) Начальная температура тормоза:  $\geq 55^{\circ}\text{C}$  и  $\leq 100^{\circ}\text{C}$ .
- b) Испытательная скорость:  $0,8 V_{\text{max}}$  для транспортных средств с  $V_{\text{max}} > 125$  км/ч и  $< 200$  км/ч;  
 $160$  км/ч для транспортных средств с  $V_{\text{max}} \geq 200$  км/ч.
- c) Применение тормозов:  
Одновременное приведение в действие обоих органов управления системы рабочего тормоза, если транспортное средство оборудовано таким образом, или одного органа управления системы рабочего тормоза в случае системы рабочего тормоза, воздействующей на все колеса.
- d) Тормозное усилие:  
Ручное управление:  $\leq 200$  Н  
Ножное управление:  $\leq 350$  Н для транспортных средств категорий 3-3 и 3-5  
 $\leq 500$  Н для транспортных средств категории 3-4.
- e) Количество остановок: до тех пор, пока транспортное средство не будет отвечать требованиям к эффективности торможения, но максимум шесть остановок.
- f) Для каждой остановки транспортное средство разгоняется до испытательной скорости и затем приводится (приводятся) в действие орган (органы) тормозного управления в соответствии с условиями, указанными в настоящем пункте.

## 4.5.3 Требования к эффективности торможения:

При проведении испытания тормозов в соответствии с процедурой, указанной в пункте 4.5.2:

- a) Тормозной путь ( $S$ ) должен составлять  $\leq 0,1 V + 0,0067 V^2$   
(где  $V$  - заданная испытательная скорость в км/ч и  $S$  - предписанный тормозной путь в метрах) или

- b) СЗПЗ должно составлять  $\geq 5,8$  км/с<sup>2</sup>.

#### 4.6. Испытание с влажными тормозами

##### 4.6.1. Общие положения:

- a) Испытание состоит из двух частей, которые проводятся последовательно для каждой тормозной системы:
- i) Контрольное испытание в соответствии с процедурой испытания на торможение на сухой поверхности - приведение в действие одного органа тормозного управления (пункт 4.4.3).
  - ii) Одна остановка с помощью влажного тормоза при использовании тех же параметров испытания, которые указаны в пункте i) выше, но при этом для измерения эффективности тормозов во влажных условиях во время испытания на тормоз(а) непрерывно подается вода.
- b) Испытание не применяется к системам стояночного тормоза, если он не является вспомогательным тормозом.
- c) Настоящее испытание не проводится на барабанных тормозах или полностью закрытых дисковых тормозах, если в них отсутствуют вентиляционные или смотровые отверстия.
- d) Для настоящего испытания требуется оснащение транспортного средства измерительными приборами, которые обеспечивают постоянную регистрацию усилий на органе тормозного управления и величины замедления транспортного средства. В данном случае показатели СЗПЗ и тормозного пути не измеряются.

##### 4.6.2 Состояние транспортного средства:

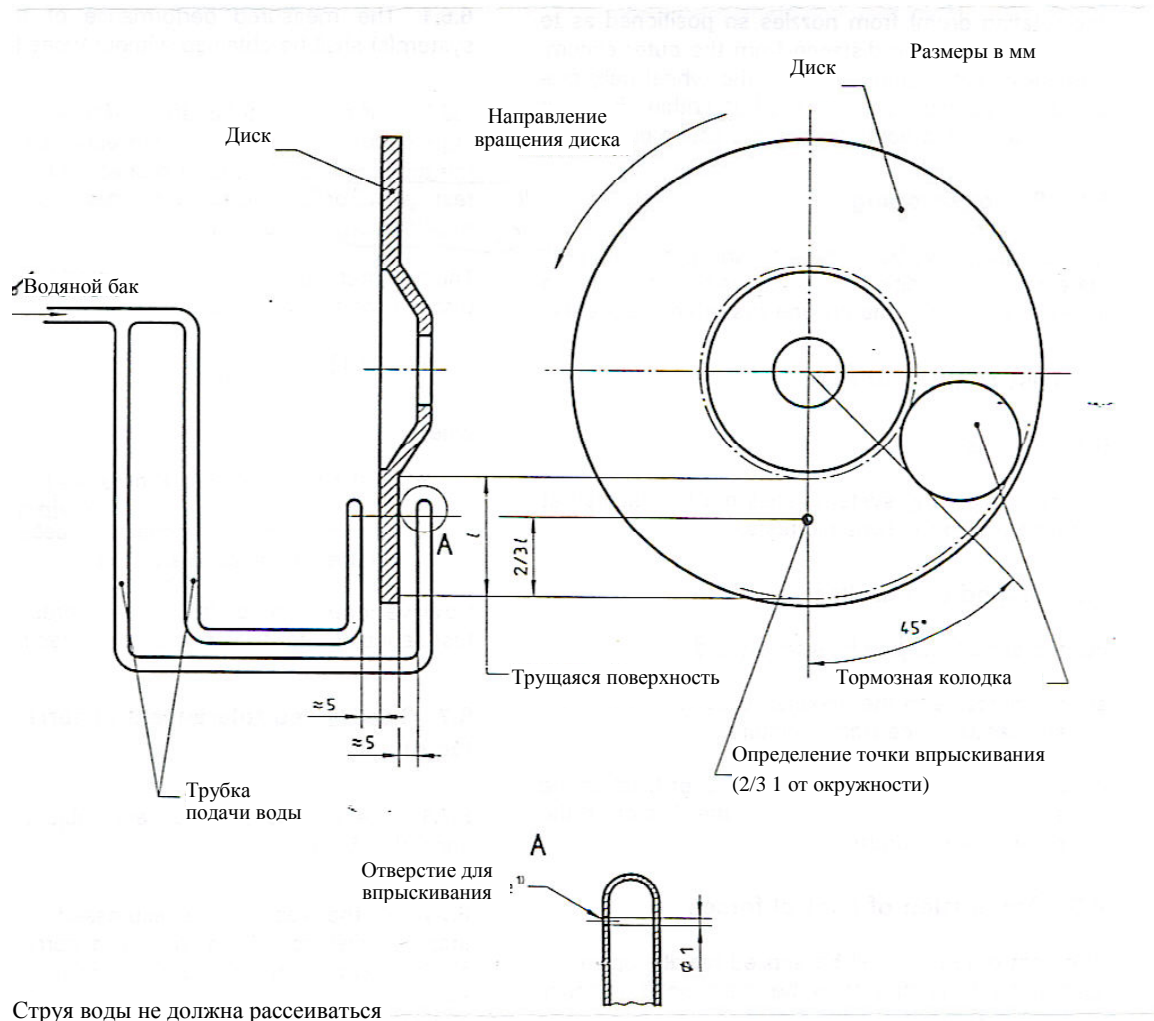
- a) Испытание применяется к транспортным средствам всех категорий.
- b) Легкогруженое транспортное средство.

Для транспортных средств, оснащенных КТС и отдельными системами рабочего тормоза: в дополнение к испытанию в нагруженном состоянии транспортное средство подвергается испытанию в легконагруженном состоянии.

- c) Двигатель отсоединен.
- d) На каждом тормозе установлено оборудование для подачи воды
  - i) Дисковые тормоза: схема оборудования для подачи воды:

Оборудование для подачи воды на дисковый тормоз устанавливается следующим образом:

- a. Вода подается на каждый тормоз с интенсивностью 15 л/ч. Вода равномерно распределяется по обе стороны вращающегося диска.
- b. Если поверхность вращающегося диска имеет защитный кожух, вода подается струей под углом  $45^\circ$  из трубок, расположенных вне кожуха.
- c. Если воду невозможно подавать струей, как показано на рисунке, или если направление струи совпадает с вентиляционным или другим отверстием тормоза, форсунку можно переместить, повернув ее максимально еще на  $90^\circ$  относительно края тормозной колодки при сохранении радиуса.



- ii) Барабанные тормоза с вентиляционными и открытыми смотровыми отверстиями:

Оборудование для подачи воды устанавливается следующим образом:

- a. Вода подается в равном количестве на обе стороны барабанного тормоза (на неподвижный опорный диск и на вращающийся барабан) с интенсивностью 15 л/ч.
- b. Форсунки устанавливаются в точке, отстоящей от внешней окружности вращающегося барабана на две трети расстояния между этой окружностью и центром ступицы колеса.

- с. Форсунка устанавливается под углом  $> 15^\circ$  от кромки любого отверстия, находящегося на опорном диске барабана.

#### 4.6.3. Контрольное испытание:

##### 4.6.3.1 Условия и процедура испытания

- а) Испытание, указанное в пункте 4.3 (испытание на торможение на сухой поверхности - приведение в действие одного органа тормозного управления), проводится для каждой тормозной системы, но с приложением усилия к органу тормозного управления, которое обеспечивает замедление транспортного средства в  $2,5-3,0 \text{ м/с}^2$ , при этом определяются следующие параметры:
  - i) Среднее усилие на органе тормозного управления, измеряемое при движении транспортного средства со скоростью 80%-10% от заданной испытательной скорости.
  - ii) Средняя величина замедления транспортного средства в период 0,5-1,0 секунды с момента приведения в действие органа тормозного управления.
  - iii) Максимальная величина замедления во время полной остановки, за исключением последних 0,5 с.
- б) Выполняются три контрольные остановки и рассчитываются средние значения величин, полученных в соответствии с предписаниями пунктов i), ii) и iii) выше.

#### 4.6.4 Испытание с влажными тормозами:

##### 4.6.4.1 Условия и процедура испытания

- а) Транспортное средство движется с испытательной скоростью, указанной для контрольного испытания, в соответствии с пунктом 4.6.3, при включенном оборудовании подачи воды на тормоз (тормоза), подвергаемый испытанию, без приведения в действие тормозной системы.

- b) После прохождения расстояния  $\geq 500$  м к органу тормозного управления прилагается среднее усилие, определенное в ходе контрольного испытания испытываемой тормозной системы.
- c) Измеряется средняя величина торможения транспортного средства в период 0,5-1,0 секунды с момента приведения в действие органа тормозного управления.
- d) Измеряется максимальная величина замедления транспортного средства во время полной остановки, за исключением последних 0,5 с.

#### 4.6.5 Требования к эффективности торможения:

При проведении испытания тормозов в соответствии с процедурой испытания, содержащейся в пункте 4.6.4.1, эффективность замедления с влажными тормозами должна составлять:

- a) величину, измеренную в соответствии с пунктом 4.6.4.1 c),  $\geq 60\%$  средней величины показателей замедления, зафиксированных в ходе контрольного испытания в соответствии с пунктом 4.6.3.1 ii), т.е. в период 0,5-1,0 секунды с момента приведения в действие органа тормозного управления; и
- b) величину, измеренную в соответствии с пунктом 4.6.4.1 d),  $\leq 120\%$  средней величины показателей замедления, зафиксированных в ходе контрольного испытания в соответствии с пунктом 4.6.3.1 iii), т.е. во время полной остановки, за исключением последних 0,5 с.

#### 4.7 Испытание тормозов на потерю эффективности при нагреве

##### 4.7.1 Общие положения:

- a) Испытание состоит из трех частей, которые проводятся последовательно для каждой тормозной системы:
  - i) Контрольное испытание по процедуре испытания на торможение на сухой поверхности - приведение в действие одного органа тормозного управления (пункт 4.3).
  - ii) Процедура разогрева, заключающаяся в выполнении серии повторяющихся остановок с целью разогрева тормоза (тормозов).

- iii) Остановка с помощью нагретых тормозов по процедуре испытания на торможение на сухой поверхности - приведение в действие одного органа тормозного управления (пункт 4.3) для измерения эффективности тормозов после выполнения процедуры разогрева.
- b) Испытание применяется к транспортным средствам категорий 3-3, 3-4 и 3-5.
- c) Испытание не применяется к системам стояночного тормоза и системам вспомогательного рабочего тормоза.
- d) Все остановки производятся на груженом транспортном средстве.
- e) Для процедуры разогрева требуется оснащение транспортного средства измерительными приборами, которые обеспечивают постоянную регистрацию усилий на органе тормозного управления и величины замедления транспортного средства. СЗПЗ и тормозной путь для процедуры разогрева не измеряются. Для контрольного испытания и остановки с нагретыми тормозами требуется измерение либо СЗПЗ, либо тормозного пути.

4.7.2 Контрольное испытание:

4.7.2.1 Состояние транспортного средства

- a) Двигатель отсоединен.

4.7.2.2 Условия и процедура испытания

- a) Начальная температура тормоза:  $\geq 55^{\circ}\text{C}$  и  $\leq 100^{\circ}\text{C}$ .
- b) Испытательная скорость: 60 км/ч или 0,9  $V_{\text{max}}$  в зависимости от того, какая величина меньше.
- c) Применение тормозов:

Раздельное приведение в действие каждого органа управления системы рабочего тормоза.



d) Тормозное усилие:

Ручное управление:  $\leq 200$  Н

Ножное управление:  $\leq 350$  Н для транспортных средств  
категорий 3-3 и 3-5

$\leq 500$  Н для транспортных средств категории 3-4

- e) Транспортное средство разгоняется до испытательной скорости, приводится в действие орган тормозного управления в соответствии с указанными условиями и регистрируется усилие на органе управления, необходимое для достижения эффективности торможения транспортного средства, указанной в таблице, содержащейся в пункте 4.3.3.

4.7.3 Процедура разогрева

4.7.3.1 Состояние транспортного средства

a) Трансмиссия двигателя:

- i) В интервале между предписанной испытательной скоростью и скоростью, составляющей 50% от предписанной испытательной скорости: двигатель подсоединен, включена самая высокая соответствующая передача, выбранная таким образом, чтобы число оборотов двигателя было больше числа оборотов холостого хода, указанного изготовителем.
- ii) В интервале между скоростью, составляющей 50% от предписанной испытательной скорости, и полной остановкой: двигатель отсоединен.

4.7.3.2 Условия и процедура испытания

- a) Начальная температура тормоза только до первой остановки:  $\geq 55^{\circ}\text{C}$  и  $\leq 100^{\circ}\text{C}$ .

b) Испытательная скорость:

Отдельная тормозная система, торможение только при помощи тормоза переднего колеса:

100 км/ч или  $0,7 V_{\max}$  в зависимости от того, какая величина меньше.

Отдельная тормозная система, торможение только при помощи тормоза заднего колеса:

80 км/ч или  $0,7 V_{\max}$  в зависимости от того, какая величина меньше.

КТС или раздельная система рабочего тормоза:

100 км/ч или  $0,7 V_{\max}$  в зависимости от того, какая величина меньше.

с) Применение тормозов:

Раздельное приведение в действие каждого органа управления системы рабочего тормоза

d) тормозное усилие:

i) Для первой остановки:

Постоянное усилие на органе управления, обеспечивающее коэффициент замедления транспортного средства  $3,0-3,5 \text{ м/с}^2$  в течение периода, когда скорость транспортного средства снижается в интервале 80-10% заданной скорости.

Если транспортное средство не достигает предписанного коэффициента замедления, то эти остановки производятся для проверки на соответствие предписаниям в отношении замедления, содержащимся в таблице, приведенной в пункте 4.3.3.

ii) Для остальных остановок:

a. То же постоянное усилие на органе тормозного управления, которое применялось для первой остановки.

b. Количество остановок: 10.

c. Интервал между остановками: 1 000 м.

- е) Производится остановка в соответствии с условиями, предписанными в настоящем пункте, а затем сразу максимальное ускорение для достижения предписанной скорости; эта скорость поддерживается до следующей остановки.

4.7.4 Остановка при помощи нагретых тормозов:

4.7.4.1 Условия и процедура испытания

Производится одна остановка в соответствии с условиями контрольного испытания (пункт 4.7.2.) для тормозной системы, которая была разогрета в результате выполнения процедуры в соответствии с пунктом 4.7.3. Эта остановка производится в течение одной минуты после завершения процедуры, изложенной в пункте 4.7.3, с приложением усилия к органу тормозного управления, которое должно быть меньше или равно усилию, используемому во время испытания, указанного в пункте 4.7.2.

4.7.5 Требования к эффективности торможения:

При испытании тормозов в соответствии с процедурой, указанной в пункте 4.7.4.1:

- а) Тормозной путь:  $S_2 \leq 1,67 S_1 - 0,67 \times 0,1V$ ,

где:

$S_1$  = скорректированный тормозной путь в метрах, полученный в ходе контрольного испытания в соответствии с пунктом 4.7.2

$S_2$  = скорректированный тормозной путь в метрах, полученный при выполнении остановки с разогретыми тормозами в соответствии с пунктом 4.7.4.1 выше

$V$  = заданная испытательная скорость в км/ч

или

- б)  $CЗПЗ \geq 60\%$  от  $CЗПЗ$ , зафиксированного в ходе испытания в соответствии с пунктом 4.7.2.

4.8 Испытание системы стояночного тормоза - для транспортных средств, оснащенных стояночными тормозами

4.8.1 Состояние транспортного средства:

- a) Испытание применяется к транспортным средствам категорий 3-2, 3-4 и 3-5
- b) Грузное транспортное средство
- c) Двигатель отсоединен

4.8.2 Условия и процедура испытания:

- a) Начальная температура тормоза:  $\leq 100^{\circ}\text{C}$ .
- b) Уклон испытательной поверхности = 18%.
- c) Тормозное усилие:  
  
Ручное управление:  $\leq 400\text{ Н}$ .  
Ножное управление:  $\leq 500\text{ Н}$ .
- d) Для выполнения первой части испытания транспортное средство устанавливается на испытательную поверхность на подъеме и приводится в действие тормозная система в соответствии с условиями, указанными в настоящем пункте. Если транспортное средство остается неподвижным, то производятся измерения, предусмотренные для этой части испытания.
- e) После завершения испытания транспортного средства, установленного на подъеме, осуществляется та же процедура испытания на транспортном средстве, установленном на спуске.

4.8.3 Требования к эффективности торможения:

При проведении испытания в соответствии с процедурой испытания, содержащейся в пункте 4.8.2, система стояночного тормоза должна удерживать транспортное средство в неподвижном состоянии на спуске или подъеме с уклоном в течение 5 минут.

4.9 Испытания АБС

4.9.1 Общие положения:

- a) Испытания применяются только к АБС, установленным на транспортных средствах категорий 3-1 и 3-3.
- b) Испытания проводятся для подтверждения эффективности тормозных систем, оснащенных АБС, и их эффективности в случае отказа электрооборудования АБС.
- c) Под "непрерывной цикличностью" подразумевается, что антиблокировочная система непрерывно модулирует тормозные усилия, с тем чтобы предотвратить блокировку непосредственно управляемых колес. Торможение, при котором модуляция происходит только один раз во время остановки, не рассматривается в качестве выполнения требования, предусмотренного этим определением.
- d) Блокировка колес допускается при условии, что устойчивость транспортного средства не нарушается до такой степени, чтобы оператор был вынужден отпустить рычаг управления или чтобы колесо транспортного средства выходило за пределы предписанной испытательной полосы.

Испытательный цикл включает проведение следующих отдельных испытаний, которые могут выполняться в любой последовательности:

ИСПЫТАНИЯ АБС		ПУНКТ
a.	Остановки на поверхности с высоким коэффициентом трения, как это предписано в пункте 4.1.1.1.	4.9.3
b.	Остановки на поверхности с низким коэффициентом трения, как это предписано в пункте 4.1.1.2.	4.9.4
c.	Проверки блокировки колес на поверхностях с высоким и низким коэффициентами трения.	4.9.5
d.	Проверка блокировки колес при переходе с поверхности с высоким коэффициентом трения на поверхность с низким коэффициентом трения.	4.9.6
e.	Проверка блокировки колес при переходе с поверхности с низким коэффициентом трения на поверхность с высоким коэффициентом трения.	4.9.7
f.	Остановки при отказе электрооборудования АБС.	4.9.8

4.9.2 Состояние транспортного средства:

- a) Легкогруженое транспортное средство.
- b) Двигатель отсоединен.

4.9.3 Остановки на поверхности с высоким коэффициентом трения:

4.9.3.1 Условия и процедура испытания

- a) Начальная температура тормоза:  $\geq 55^{\circ}\text{C}$  и  $\leq 100^{\circ}\text{C}$ .
- b) Испытательная скорость: 60 км/ч или  $0,9 V_{\text{max}}$  в зависимости от того, какая величина меньше.

c) Применение тормозов:

Одновременное приведение в действие обоих органов управления системы рабочего тормоза, если транспортное средство оборудовано таким образом, или одного органа управления рабочим тормозом в случае системы рабочего тормоза, воздействующей на все колеса.

d) Тормозное усилие:

Применяемое усилие необходимо для обеспечения работы АБС в режиме непрерывной цикличности во время каждой остановки, до 10 км/ч.

- e) Если одно из колес не оснащено АБС, то тормозное усилие для рабочего тормоза этого колеса должно быть меньше усилия, вызывающего блокировку колеса.
- f) Количество остановок: до тех пор, пока транспортное средство не будет соответствовать требованиям к эффективности торможения, но максимум шесть остановок.
- g) Для каждой остановки транспортное средство разгоняется до испытательной скорости и затем приводится в действие тормозной орган управления в соответствии с условиями, указанными в настоящем пункте.

#### 4.9.3.2 Требования к эффективности торможения

При испытании тормозов в соответствии с процедурами испытания, предусмотренными в пункте 4.9.3.1,

- a) тормозной путь ( $S$ ) должен быть  $\leq 0,0063V^2$  (где  $V$  - заданная испытательная скорость в км/ч и  $S$  - предписанный тормозной путь в метрах) или СЗПЗ должно составлять  $6,17 \text{ м/с}^2$ , и
- b) не должно происходить блокировки колес и колеса транспортного средства должны оставаться в пределах испытательной полосы.

#### 4.9.4 Остановки на поверхности с низким коэффициентом трения

##### 4.9.4.1 Условия и процедура испытания:

Как это предусмотрено в пункте 4.9.3.1, но с использованием поверхности с низким коэффициентом трения вместо поверхности с высоким коэффициентом трения.

##### 4.9.4.2 Требования к эффективности торможения

При испытании тормозов в соответствии с процедурами испытания, изложенными в пункте 4.9.4.1,

- a) тормозной путь ( $S$ ) должен быть  $\leq 0,0056V^2/P$  (где  $V$  - заданная испытательная скорость в км/ч,  $P$  - пиковый коэффициент торможения и  $S$  - предписанный тормозной путь в метрах) или СЗПЗ должно быть  $\geq 6,87 \times P$ , в  $\text{м/с}^2$ , и
- b) не должно происходить блокировки колес и колеса транспортного средства должны оставаться в пределах испытательной полосы.

#### 4.9.5 Проверки блокировки колес на поверхностях с высоким и низким коэффициентом трения:

##### 4.9.5.1 Условия и процедура испытания

- a) Испытательные поверхности:

- i) с высоким коэффициентом трения и
  - ii) с низким коэффициентом трения.
- b) Начальная температура тормоза:  $\geq 55^{\circ}\text{C}$  и  $\leq 100^{\circ}\text{C}$ .
- c) Испытательная скорость:
- i) На поверхности с высоким коэффициентом трения: 80 км/ч или  $0,8 V_{\text{max}}$  в зависимости от того, какая величина меньше.
  - ii) На поверхности с низким коэффициентом трения: 60 км/ч или  $0,8 V_{\text{max}}$  в зависимости от того, какая величина меньше.
- d) Применение тормозов:
- i) Раздельное приведение в действие каждого органа управления системы рабочего тормоза.
  - ii) Если АБС установлена в обеих тормозных системах, то в дополнение к испытанию, предписанному в подпункте i), - одновременное приведение в действие обоих органов тормозного управления.
- e) Тормозное усилие:
- Применяемое усилие необходимо для обеспечения работы АБС в режиме непрерывной цикличности во время каждой остановки, 10 км/ч.
- f) Интенсивность применения тормозов:  
Тормозное усилие должно прилагаться в течение 0,2-0,5 секунды.
- g) Количество остановок: до тех пор пока транспортное средство не будет отвечать требованиям к эффективности торможения, но максимум три остановки.
- h) Для каждой остановки транспортное средство разгоняется до испытательной скорости и затем приводится в действие орган тормозного управления в соответствии с условиями, указанными в настоящем пункте.



4.9.5.2 Требования к эффективности торможения:

При испытании тормозов в соответствии с процедурами испытания, содержащимися в пункте 4.9.5.1, не должно происходить блокировки колес и колеса транспортного средства должны оставаться в пределах испытательной полосы.

4.9.6 Проверка блокировки колес - переход с поверхности с высоким коэффициентом трения на поверхность с низким коэффициентом трения

4.9.6.1 Условия и процедура испытания

- a) Испытательные поверхности:  
Поверхность с высоким коэффициентом трения, после которой сразу следует поверхность с низким коэффициентом трения.
- b) Начальная температура тормоза:  $\geq 55^{\circ}\text{C}$  и  $\leq 100^{\circ}\text{C}$ .
- c) Испытательная скорость:  
Скорость, позволяющая достичь скорости 50 км/ч и 0,5  $V_{\text{max}}$  в зависимости от того, какая величина меньше, в точке, в которой транспортное средство переходит с поверхности с высоким коэффициентом трения на поверхность с низким коэффициентом трения.
- d) Применение тормозов:
  - i) Раздельное приведение в действие каждого органа управления системы рабочего тормоза:
  - ii) Если АБС установлена в обеих тормозных системах, то в дополнение к испытанию, предписанному в пункте i) выше, - одновременное приведение в действие обоих органов тормозного управления.
- e) Тормозное усилие:  
  
Применяемое усилие необходимо для обеспечения работы АБС в режиме непрерывной цикличности во время каждой остановки, до 10 км/ч.

- f) Количество остановок: до тех пор пока транспортное средство не будет отвечать требованиям к эффективности торможения, но максимум три остановки.
- g) Для каждой остановки транспортное средство разгоняется до испытательной скорости и затем приводится в действие орган тормозного управления до того, как транспортное средство достигнет точки перехода с поверхности с одним коэффициентом трения на поверхность с другим коэффициентом трения.

#### 4.9.6.2 Требования к эффективности торможения

При испытании тормозов в соответствии с процедурами испытания, содержащимися в пункте 4.9.6.1, не должно происходить блокировки колес и колеса транспортного средства должны оставаться в пределах испытательной полосы.

#### 4.9.7 Проверка блокировки колес - переход с поверхности с низким коэффициентом трения на поверхность с высоким коэффициентом трения

##### 4.9.7.1 Условия и процедура испытания

- a) Испытательные поверхности:  
Поверхность с низким коэффициентом трения, после которой сразу следует поверхность с высоким коэффициентом трения с ПКТ  $\geq 0,8$ .
- b) Начальная температура тормоза:  $\geq 55^{\circ}\text{C}$  и  $\leq 100^{\circ}\text{C}$ .
- c) Испытательная скорость:  
Скорость, позволяющая достичь скорости 50 км/ч или 0,5  $V_{\text{max}}$  в зависимости от того, какая величина меньше, в точке, в которой транспортное средство переходит с поверхности с низким коэффициентом трения на поверхность с высоким коэффициентом трения.
- d) Применение тормозов:
  - i) Раздельное приведение в действие каждого органа управления системы рабочего тормоза:

- ii) Если АБС установлена в обеих тормозных системах, то в дополнение к испытанию, предписанному в пункте i) выше, - одновременное приведение в действие обоих органов тормозного управления.
- e) Тормозное усилие:  
  
Применяемое усилие необходимо для обеспечения работы АБС в режиме непрерывной цикличности во время каждой остановки, до 10 км/ч.
- f) Количество остановок: до тех пор, пока транспортное средство не будет отвечать требованиям к эффективности торможения, но максимум три остановки.
- g) Для каждой остановки транспортное средство разгоняется до испытательной скорости и затем приводится в действие орган тормозного управления до того, как транспортное средство достигнет точки перехода с поверхности с одним коэффициентом трения на поверхность с другим коэффициентом трения.
- h) Непрерывно регистрируется замедление транспортного средства.

#### 4.9.7.2 Требования к эффективности торможения

При испытании тормозов в соответствии с процедурами испытания, содержащимися в пункте 4.9.7.1:

- a) не должно происходить блокировки колес и колеса транспортного средства должны оставаться в пределах испытательной полосы и
- b) в течение одной секунды после прохождения задним колесом точки перехода между поверхностями с низким и высоким коэффициентами трения замедление транспортного средства должно нарастать.

#### 4.9.8 Остановки при отказе электрооборудования АБС

4.9.8.1 Условия и процедура испытания

- a) после отключения электрической системы АБС проводится испытание, указанное в пункте 4.3 (испытание на торможение на сухой поверхности - приведение в действие одного органа тормозного управления), при соблюдении условий, соответствующих испытываемым тормозным системам и транспортным средствам.

4.9.8.2 Требования к эффективности торможения

При испытании тормозов в соответствии с процедурой испытания, содержащейся в пункте 4.9.8.1:

- a) система должна соответствовать предписаниям в отношении отказа предупреждающих устройств, содержащимся в пункте 3.1.13, и
- b) минимальные требования в отношении тормозного пути или СЗПЗ должны соответствовать предписаниям, указанным в колонке 2 или 3 соответственно под рубрикой "Отдельная тормозная система, торможение только при помощи тормоза заднего колеса" в таблице, относящейся к пункту 4.3.3.

4.10 Испытание на частичный отказ - для отдельных систем рабочего тормоза

4.10.1 Общие положения:

- a) Испытание применяется только к транспортным средствам, оснащенным отдельными системами рабочего тормоза.
- b) Испытание проводится для подтверждения эффективности продолжающей функционировать подсистемы в случае отказа гидропривода системы в результате утечки.

4.10.2 Состояние транспортного средства

- a) Испытание применяется к транспортным средствам категорий 3-3, 3-4 и 3-5.
- b) Легкогруженое транспортное средство.

- c) Двигатель отсоединен.

#### 4.10.3 Условия и процедура испытания

- a) Начальная температура тормоза:  $\geq 55^{\circ}\text{C}$  и  $\leq 100^{\circ}\text{C}$ .
- b) Испытательные скорости: 50 км/ч и 100 км/ч или  $0,8 V_{\text{max}}$  в зависимости от того, какая величина меньше.
- c) Тормозное усилие:  
  
Ручное управление:  $\leq 250 \text{ Н}$   
Ножное управление:  $\leq 400 \text{ Н}$ .
- d) Количество остановок: до тех пор, пока транспортное средство не будет отвечать требованиям к эффективности торможения, но максимум шесть остановок для каждой испытательной скорости.
- e) Система рабочего тормоза изменяется таким образом, чтобы была вызвана полная потеря торможения в любой из подсистем. После этого транспортное средство разгоняется перед каждой остановкой до испытательной скорости и затем приводится в действие орган тормозного управления в соответствии с условиями, указанными в настоящем пункте.
- f) Испытание повторяется для каждой подсистемы.

#### 4.10.4 Требования к эффективности торможения

При испытании тормозов в соответствии с процедурой испытания, содержащейся в пункте 4.10.3 выше:

- a) система должна соответствовать предписаниям в отношении предупреждающего сигнала в случае неисправности, указанным в пункте 3.1.11, и
- b) тормозной путь ( $S$ ) должен быть  $\leq 0,1 V + 0,0117 V^2$  (где  $V$  - заданная испытательная скорость в км/ч и  $S$  - предписанный тормозной путь в метрах) или СЗПЗ должно быть  $\geq 3,3 \text{ м/с}^2$ .

4.11 Испытание на несрабатывание системы тормозов с усилителем

## 4.11.1 Общие положения:

- a) Испытание не проводится, если транспортное средство оснащено другой отдельной системой рабочего тормоза.
- b) Испытание проводится для подтверждения эффективности системы рабочего тормоза в случае отказа усилителя.

## 4.11.2 Условия и процедура испытания

- a) Испытание проводится в соответствии с предписаниями, содержащимися в пункте 4.3 (испытание на торможение на сухой поверхности - приведение в действие одного органа тормозного управления), для каждой системы рабочего тормоза с отключенным усилителем.

## 4.11.3 Требования к эффективности торможения

При испытании тормозов в соответствии с процедурой испытания, указанной в пункте 4.11.2, тормозной путь должен соответствовать показателям, содержащимся в колонке 2, или СЗПЗ должно соответствовать показателям, предусмотренным в колонке 3 нижеприведенной таблицы:

Колонка 1	Колонка 2	Колонка 3
Категория транспортного средства	ТОРМОЗНОЙ ПУТЬ (S) (Где V - заданная испытательная скорость в км/ч и S - предписанный тормозной путь в метрах)	СЗПЗ
Отдельная тормозная система		
3-1	$S \leq 0,1 V + 0,0143 V^2$	$\geq 2,7 \text{ м/с}^2$
3-2	$S \leq 0,1 V + 0,0143 V^2$	$\geq 2,7 \text{ м/с}^2$
3-3	$S \leq 0,1 V + 0,0133 V^2$	$\geq 2,9 \text{ м/с}^2$
3-5	$S \leq 0,1 V + 0,0105 V^2$	$\geq 3,6 \text{ м/с}^2$
Транспортные средства, оснащенные комбинированной тормозной системой или отдельной системой рабочего тормоза		
ВСЕ	$S \leq 0,1 V + 0,0154 V^2$	$\geq 2,5 \text{ м/с}^2$

Примечание: Если усилитель может приводиться в действие более чем одним органом управления, то вышеуказанные показатели эффективности должны достигаться при раздельном приведении в действие каждого органа управления.

-----