

21 décembre 2006

REGISTRE MONDIAL

Elaboré le 18 novembre 2004 conformément à l'Article 6 de
L'ACCORD CONCERNANT L'ETABLISSEMENT DE REGLEMENTS TECHNIQUES
MONDIAUX APPLICABLES AUX VEHICULES A ROUES, AINSI QU'AUX
EQUIPEMENTS ET PIECES QUI PEUVENT ETRE MONTES ET/OU UTILISES
SUR LES VEHICULES A ROUES
(ECE/TRANS/132 et Corr.1)
En date, à Genève, du 25 juin 1998

Additif

Règlement technique mondial No 3

SYSTÈMES DE FREINAGE DES MOTOCYCLES

(Inscrit au Registre mondial le 15 novembre 2006)



NATIONS UNIES

TABLE DES MATIÈRES

	<u>Page</u>
A. EXPOSÉ DES MOTIFS ET JUSTIFICATION TECHNIQUE.....	4
B. RÈGLEMENT TECHNIQUE MONDIAL CONCERNANT LES SYSTÈMES DE FREINAGE DE MOTOCYCLES	35
1. Domaine d'application et objet	35
2. Définitions	35
3. Prescriptions générales	37
4. Conditions et procédures d'essai et prescriptions fonctionnelles.....	41

A. EXPOSÉ DES MOTIFS ET JUSTIFICATION TECHNIQUE

1. INTRODUCTION

Actuellement, les règlements sur le freinage des motocycles ont pris du retard sur l'évolution technologique récente. Avec l'amélioration des systèmes de freins à disque et l'adoption récente de nouvelles technologies telles que les systèmes antiblocage des freins (ABS) et les systèmes de freinage intégral (CBS), les motocycles d'aujourd'hui peuvent être équipés de systèmes de freinage très perfectionnés et efficaces. Un autre aspect de l'évolution est l'extension mondiale prise par l'industrie de la fabrication et la réglementation d'homologation des motocycles, avec le développement d'un marché mondial.

En concertation, les Parties contractantes à l'Accord de 1998 et l'industrie du motocycle ont décidé que des activités devraient être menées pour adopter des normes d'efficacité du freinage des motocycles plus rigoureuses dans le cadre des efforts visant à renforcer la sécurité routière dans les pays. L'élaboration d'un règlement technique mondial (rtm) sur les systèmes de freinage des motocycles a pour objectif de réduire le nombre de personnes tuées et blessées lors des accidents de motocycles. Le Groupe de travail en matière de roulement et de freinage (GRRF) juge que le moment est venu d'actualiser les normes nationales en vigueur en appliquant un règlement harmonisé, fondé sur les meilleures pratiques appliquées dans le cadre des règlements nationaux des Parties contractantes 1/, tout en tirant parti des progrès technologiques en matière de systèmes de freinage.

Le présent rtm offre plusieurs avantages qui devraient en définitive profiter aux motocyclistes et aux autres parties prenantes. Outre qu'il présente des procédures d'essai claires et objectives et des prescriptions faciles à suivre, le rtm couvre aussi des technologies ayant récemment fait leur apparition telles que les systèmes de freinage intégral et les systèmes antiblocage des freins (ABS). Ceci est important parce que, dans la plupart des cas, les prescriptions réglementaires des Parties contractantes ne comprennent pas encore de prescriptions à ce sujet. Qui plus est, comme le rtm reprend les meilleures des réglementations nationales existantes, chaque Partie contractante profiterait du rtm mondial de diverses façons. Plusieurs constateraient que le rtm comprend des essais d'arrêt supplémentaires ne figurant pas initialement dans leurs réglementations nationales ou plus rigoureux que ceux prévus dans lesdites réglementations. D'autres constateraient des améliorations des procédures d'essai, par exemple un essai de freinage freins mouillés qui simule les conditions d'utilisation réelles par aspersion d'eau sur le disque plutôt que par immersion du disque dans l'eau; une procédure spécifiée de rodage des freins qui est plus objective; une séquence d'essais spécifiée qui améliorerait la répétabilité.

1/ Comme défini dans le document ECE/TRANS/132: «Accord concernant l'établissement de règlements techniques mondiaux applicables aux véhicules à roues, ainsi qu'aux équipements et pièces qui peuvent être montés et/ou utilisés sur les véhicules à roues.»

2. RÉSUMÉ DES FAITS ANTÉRIEURS

Lors de la cent-vingt-sixième session du WP.29, en mars 2002, le Comité exécutif AC.3 de l'Accord mondial de 1998 a adopté le programme de travail de l'Accord, qui prévoit entre autres l'élaboration d'un règlement technique mondial (rtm) concernant les systèmes de freinage des motocycles. Le Canada a proposé de parrainer ce rtm à la cinquante-deuxième session du GRRF en septembre 2002. Pour l'élaboration ultérieure du rtm, l'AC.3 a accepté la proposition du Canada de mettre sur pied et de présider un groupe informel des systèmes de freinage des motocycles, présentée à la cent-trentième session du WP.29, en juin 2003.

Le WP.29 ayant donné son accord à cet effet, le Canada a organisé et présidé six réunions du groupe informel. Ces réunions étaient ouvertes à toutes les parties intéressées. Compte tenu du calendrier fixé et de la nature de la tâche, des discussions sur le contenu du rtm et les travaux de recherche nécessaires pour l'élaboration de celui-ci avaient commencé le 25 octobre 2002, avant même que le groupe informel soit établi. Au total, il a été tenu huit réunions traitant de l'élaboration du rtm, y compris les deux réunions ayant précédé la mise en place du groupe, comme résumé ci-dessous:

- a) 25 octobre 2002, Montréal (Canada);
- b) 6 février 2003, Genève (Suisse);
- c) 16 et 17 juillet 2003, Pise (Italie). Première réunion officielle du groupe informel du rtm sur les systèmes de freinage des motocycles;
- d) 26-28 avril 2004, Bruxelles (Belgique). Deuxième réunion du groupe informel du rtm sur les systèmes de freinage des motocycles;
- e) 8-10 novembre 2004, Montréal (Canada). Troisième réunion du groupe informel du rtm sur les systèmes de freinage des motocycles;
- f) 27-29 juin 2005, Munich (Allemagne). Quatrième réunion du groupe informel du rtm sur les systèmes de freinage des motocycles;
- g) 17-19 octobre 2005, Bruxelles (Belgique). Cinquième réunion du groupe informel du rtm sur les systèmes de freinage des motocycles;
- h) 6 et 7 juin 2006, Washington DC (États-Unis d'Amérique). Sixième réunion du groupe informel du rtm sur les systèmes de freinage des motocycles.

Des représentants des pays et organisations suivants ont participé aux travaux du groupe informel:

- a) Canada (Transports Canada);
- b) États-Unis d'Amérique (National Highway Traffic Safety Administration);
- c) Italie;

- d) Royaume-Uni;
- e) Japon;
- f) Inde;
- g) IMMA (Association internationale des constructeurs de motocycles);
- h) FEMA (Fédération des associations européennes de motocyclistes);
- i) AMA (American Motorcyclist Association);
- j) JAMA (Association des constructeurs automobiles japonais).

Les travaux préliminaires sur le rtm ont été effectués par l'Association internationale des constructeurs de motocycles (IMMA). Celle-ci a lancé, lors de la quarante-sixième session du GRRF, en septembre 2002, un programme de travail qui devait servir de base à l'élaboration d'une proposition de rtm. En vue de sélectionner les prescriptions fonctionnelles les plus rigoureuses qui seraient reprises dans celui-ci, l'IMMA a effectué une analyse comparative du degré de rigueur des trois principaux règlements nationaux concernant le système de freinage des motocycles, à savoir le Règlement n° 78 de la CEE, la norme des États-Unis United States Federal Motor Vehicle Safety Standard FMVSS n° 122, et la norme japonaise de sécurité JSS 12-61. Les conclusions de cette analyse, ainsi que les prescriptions qu'il était proposé d'inclure dans un rtm, ont été présentées à la cinquante et unième session du GRRF en tant que document informel n° 15, et à la cinquante-troisième session du GRRF en tant que document informel n° 26.

Dans le cadre d'un projet commun mené avec le Canada, les États-Unis d'Amérique ont réalisé une étude comparative similaire sur le degré de rigueur de ces trois mêmes règlements. Le rapport a été communiqué à la cinquante-cinquième session du GRRF, en février 2004. Malgré les différentes méthodes de comparaison appliquées, ces travaux ont conduit à des résultats très proches de ceux obtenus par l'IMMA. Les conclusions de ce rapport ont été examinées à la deuxième réunion du groupe informel à Bruxelles. Un consensus préliminaire a été atteint sur les principales prescriptions fonctionnelles à inclure dans un rtm concernant les systèmes de freinage des motocycles.

Les États-Unis d'Amérique et le Canada ont procédé à une autre étude comparant les performances de motocycles selon qu'ils sont équipés ou non d'un système antiblocage des freins (ABS). Le rapport de ces travaux a été présenté à la troisième réunion du groupe informel à Montréal.

Les travaux d'étude exécutés par les États-Unis et le Canada et l'IMMA, ainsi que ceux effectués par la JAMA, ont servi de base pour la formulation des prescriptions techniques du rtm.

Enfin, le groupe de travail informel a réalisé un projet international commun de recherche, sous la conduite des États-Unis d'Amérique, afin de valider les prescriptions fonctionnelles proposées pour la partie du rtm concernant l'ABS. Cette expérience a aussi servi à vérifier les conditions d'essai spécifiées et à procéder aux ajustements nécessaires afin que l'évaluation de l'efficacité de freinage des motocycles soit faite avec une méthode plus réaliste.

La première proposition formelle de texte du rtm a été présentée à la cinquante-huitième session du GRRF en septembre 2005, dans les documents TRANS/WP.29/GRRF/2005/18 et TRANS/WP.29/GRRF/2005/18/Add.1. Un rapport donnant des informations plus détaillées sur les aspects techniques, les discussions et les conclusions se rapportant à l'élaboration de la proposition de rtm a été présenté séparément en tant que document informel n° GRRF-58-16.

Ce rapport final ainsi que les prescriptions techniques annexées du rtm sont soumis conformément à l'article 6 de l'Accord de 1998 concernant l'établissement de règlements techniques mondiaux applicables aux véhicules à roues, ainsi qu'aux équipements et pièces qui peuvent être montés et/ou utilisés sur les véhicules à roues, désigné plus simplement sous l'appellation «Accord mondial de 1998». Le rapport final a été établi sur la base d'un examen approfondi par le GRRF de la proposition soumise par le Canada.

3. RÈGLEMENTS, DIRECTIVES ET NORMES INTERNATIONALES FACULTATIVES EN VIGUEUR

Bien qu'aucun règlement sur cette question n'ait été répertorié dans le Recueil des règlements admissibles 2/, les règlements et normes suivants ont été pris en compte et ont servi de base pour élaborer le rtm:

- Règlement n° 78 de la CEE – Prescriptions uniformes relatives à l'homologation des véhicules de la catégorie L en ce qui concerne le freinage;
- U.S. Code of Federal Regulations (CFR) Title 49: Transportation; Part 571.122: Motorcycle brake systems;
- Norme 122 du Règlement canadien sur la sécurité des véhicules automobiles – Systèmes de freinage des motocyclettes;
- Directive européenne 93/14/CEE, Freinage des véhicules de la catégorie L (équivalent, sur le plan pratique, du Règlement n° 78 de la CEE);
- Norme japonaise de sécurité J12-61;
- Australian Design Rule 33/00 – Brake systems for motorcycles and mopeds;
- ISO 8710:1995, Motocycles – Freins et dispositifs de freinage – Méthodes d'essai et de mesure;
- ISO 12364:2001, Motocycles à deux roues – Dispositifs antiblocage (ABS) – Essais et méthodes de mesure;
- ISO 8709:1995, Cyclomoteurs – Freins et dispositifs de freinage – Essais et méthodes de mesure;

2/ Comme défini dans le document ECE/TRANS/132: «Accord concernant l'établissement de règlements techniques mondiaux applicables aux véhicules à roues, ainsi qu'aux équipements et pièces qui peuvent être montés et/ou utilisés sur les véhicules à roues.».

- ISO 12366:2001, Cyclomoteurs à deux roues – Dispositifs antiblocage (ABS)
– Essais et méthodes de mesure.

La plupart de ces règlements et normes existent depuis de nombreuses années et ils présentent parfois des divergences sensibles quant aux méthodes de mesure. Les experts techniques connaissaient bien ces prescriptions et en ont discuté en détail au cours de leurs séances de travail.

4. POINTS À PRENDRE EN COMPTE DANS LE RTM

Lors de l'élaboration du rtm, il a été décidé que celui-ci devrait:

- a) Être applicable à tous les véhicules de la catégorie 3;
- b) Être représentatif des conditions d'utilisation sur route des motocycles à l'échelle mondiale;
- c) Offrir la réglementation la plus efficace possible en matière de freinage des motocycles;
- d) Être représentatif des technologies les plus récentes d'essai et de mesure;
- e) Être applicable en pratique aux systèmes de freinage existants et envisageables dans l'avenir.

Le rtm ne couvre pas les prescriptions supplémentaires applicables à un système de freinage électrique à récupération.

Le groupe informel a examiné chacun des règlements et normes pris en compte et a comparé les prescriptions qui y étaient formulées. Sur la base des dispositions de ces règlements et normes, ainsi que des données de recherche et d'analyse, on a établi un projet de tableau des prescriptions à inclure. Ce projet de tableau a été continuellement mis à jour au fur et à mesure que les questions techniques étaient évoquées, discutées et résolues. Ce tableau a été présenté et examiné à la cinquante-septième session du GRRF en février 2005, puis à la cinquante-huitième session du GRRF en septembre 2005, en liaison avec la présentation d'un premier projet de texte pour le rtm proposé. Le groupe informel a tenu compte des réactions aux présentations faites devant le GRRF pour établir le texte du projet de rtm, qui est repris dans la partie B du présent document.

Dans le cas où les règlements ou normes traitaient des mêmes aspects, distance d'arrêt sur le sec ou perte d'efficacité à chaud par exemple, le groupe informel a procédé à une étude comparative du degré de rigueur des prescriptions sur la base des données de recherche et d'étude et a retenu les conditions les plus rigoureuses. Dans de nombreux cas, des membres individuels du groupe informel ont été chargés d'effectuer des essais supplémentaires pour confirmer ou pour affiner selon le cas les prescriptions d'essai et d'efficacité. En ce qui concerne l'examen des questions qualitatives telles que la méthode d'essai avec freins mouillés à retenir, il a été tenu compte des raisons initiales de l'adoption de cet essai et de l'adéquation des méthodes d'essai aux conditions et technologies modernes.

Au cours de chacune de ces étapes, les points techniques spécifiques à résoudre ont été évoqués, examinés et résolus. La section ci-après, qui traite des considérations techniques, contient des renseignements à ce sujet.

5. CONSIDÉRATIONS TECHNIQUES

5.1 Aspects généraux

Le projet de texte proposé est une compilation des procédures d'essai et des prescriptions fonctionnelles les plus rigoureuses et les plus pertinentes tirées des normes et règlements en vigueur. Le groupe informel a examiné les normes et règlements actuels à divers niveaux, notamment du point de vue du degré de rigueur comparatif des prescriptions, des considérations sur lesquelles se fondaient les essais à l'origine, et de l'adéquation des méthodes d'essai aux conditions et technologies modernes.

Les prescriptions fonctionnelles retenues à l'issue du processus comparatif sont principalement tirées du Règlement n° 78 de la CEE, de la norme des États-Unis FMVSS n° 122 et de la norme japonaise de sécurité JSS 12-61.

La structure retenue pour le texte du rtm est fondée sur la section relative aux structures proposées du document CEE «Structure des règlements techniques mondiaux (rtm)» (TRANS/WP.29/883) pour des raisons de facilité d'utilisation et de compréhension des prescriptions. Au cours des travaux d'élaboration, le groupe informel s'est efforcé de définir avec le plus de précision possible les méthodes d'essai et les prescriptions fonctionnelles, de manière à favoriser la compréhension des essais prescrits et l'uniformité d'exécution de ces essais.

Le rtm se compose de plusieurs essais de base comportant chacun des méthodes d'essai et des prescriptions fonctionnelles particulières. Ces essais sont énumérés ci-après avec l'indication des règlements dont ils sont tirés:

- a) Essai de freinage sur le sec avec chaque commande de frein de service actionnée séparément (Règlement n° 78 de la CEE/JSS 12-61);
- b) Essai de freinage sur le sec avec tous les systèmes de frein de service appliqués simultanément (FMVSS 122);
- c) Essai de freinage à grande vitesse (JSS 12-61);
- d) Essai de freinage avec freins mouillés (Règlement n° 78 de la CEE/JSS 12-61);
- e) Essai de perte d'efficacité à chaud (Règlement n° 78 de la CEE/JSS 12-61);
- f) Essai du frein de stationnement (Règlement n° 78 de la CEE/JSS 12-61);
- g) Essai du système antiblocage des freins (Règlement n° 78 de la CEE/JSS 12-61);
- h) Essai de défaillance partielle – freins de service à plusieurs circuits indépendants (FMVSS 122);

i) Essai de défaillance du servo.

Certaines prescriptions générales ont été omises du texte du rtm, notamment la prescription énoncée dans le Règlement n° 78 de la CEE selon laquelle les matériaux de friction des freins ne devaient pas contenir d'amiante. Dans ce cas, le rtm ne fait pas référence à une méthode d'essai standardisée appliquée pour déterminer s'il y a présence d'amiante, et il n'a été proposé aucune méthode à cette fin. En outre, les questions concernant l'amiante et d'autres substances désignées comme «matières dangereuses» peuvent être du ressort des départements de l'administration publique des Parties contractantes, qui s'occupent des questions de santé publique ou d'environnement. Compte tenu des considérations qui précèdent, il a été décidé de ne pas formuler dans le présent rtm de prescriptions restrictives quant à la composition du matériau de friction des freins, et de laisser aux administrations régionales ou nationales le soin de résoudre cette question.

5.1.1 Paramètres d'essai pour le rtm

Afin de maintenir la cohérence des méthodes d'essai citées en référence, les paramètres s'appliquant à chaque essai ont été repris presque intégralement des règlements nationaux dont la méthode d'essai était tirée. Bien que les règlements nationaux pris en compte présentent de nombreuses similitudes, ils divergent dans certains cas quant à la terminologie et à l'interprétation des termes.

Pour des raisons d'uniformisation du texte du rtm, il a été adopté une terminologie et des définitions communes sur la base du document CEE intitulé «Résolution spéciale n° 1 sur les définitions communes des catégories, des masses et des dimensions des véhicules (R.S.1)» (TRANS/WP.29/1045) et élaboré pour les rtm. On a aussi fait référence à d'autres sources pour des termes plus spécifiques s'appliquant exclusivement au présent rtm, notamment des normes nationales existantes et des publications d'organisations reconnues au sein de la branche d'activité, telles que l'Organisation internationale de normalisation (ISO) et la Society of Automotive Engineers (SAE).

Les définitions ont été révisées ou actualisées lorsque cela était nécessaire, par exemple dans le cas des termes utilisés pour décrire les systèmes de freinage antiblocage (ABS), la vitesse maximale des véhicules (V_{max}) et le coefficient de freinage maximal (CFM). Une nouvelle terminologie a aussi été introduite pour parvenir à des définitions communes. Par exemple, les expressions «lightly-loaded vehicle weight» (FMVSS 135), «véhicule à vide» (Règlement n° 78 de la CEE) et «unloaded vehicle» (JSS 12-61) ont en gros la même signification lorsqu'elles sont appliquées à la masse du motorcycle d'essai. Pour des raisons d'uniformisation du rtm, les Parties contractantes ont convenu d'utiliser l'expression «véhicule légèrement chargé» parce qu'elle n'est contradictoire ni avec les définitions existantes de la R.S.1, ni avec les définitions formulées dans d'autres documents.

5.1.2 Mesure de la décélération et de la distance d'arrêt

Les méthodes d'essai du Règlement n° 78 de la CEE et de la norme JSS 12-61 permettent de mesurer l'efficacité des freins soit en fonction de la décélération soit en fonction de la distance d'arrêt alors que la méthode FMVSS 122 est fondée sur la distance d'arrêt seulement.

Les méthodes énoncées dans le Règlement n° 78 de la CEE et dans la norme JSS 12-61 pour mesurer la décélération sont légèrement différentes. La première est fondée sur la décélération moyenne en régime (DMER), qui est la décélération du véhicule calculée, mesurée entre 10 et 80 % de la vitesse initiale. La méthode JSS 12-61 est fondée sur la notion de «mean saturated deceleration (MSD)», qui peut être déterminée de plusieurs manières selon l'appareillage utilisé. Avec ces deux méthodes, on mesure un taux de décélération en conditions stabilisées, en déduisant les périodes transitoires correspondant aux phases initiales et finales de la manœuvre de freinage. Ces différentes méthodes, cependant, peuvent donner des résultats différents. Pour assurer la cohérence des résultats, c'est la méthode DMER qui a été retenue pour mesurer l'efficacité de la décélération de freinage.

Les prescriptions de la FMVSS 122 relatives à la distance de freinage sont fondées sur un taux de décélération moyen pour toute la manœuvre d'arrêt, à partir du moment où une force est appliquée sur la commande de frein jusqu'au moment où le véhicule atteint l'arrêt complet. Les prescriptions du Règlement n° 78 de la CEE et de la norme JSS 12-61 relatives à la distance de freinage sont fondées sur la DMER (ou la MSD) et font également intervenir un facteur pour tenir compte du temps de réponse du système de freinage.

Afin de maintenir la cohérence des méthodes d'essai citées en référence, les prescriptions fonctionnelles ont été reprises presque intégralement des règlements nationaux dont la méthode d'essai était tirée.

5.1.3 Vitesse d'essai du véhicule et distance d'arrêt corrigée

Les prescriptions de décélération ou de distance d'arrêt s'appliquent pour une vitesse initiale donnée lors de l'essai. Certes, des pilotes d'essai professionnels peuvent effectuer l'essai à une vitesse proche de cette valeur, mais il est peu probable que l'essai puisse être exécuté exactement à la vitesse prescrite, or ce paramètre influe sur la mesure de la distance d'arrêt.

Dans la norme JSS 12-61, il est spécifié une méthode de correction de la distance d'arrêt mesurée, permettant de compenser l'écart entre la vitesse d'essai prescrite et la vitesse effective à laquelle les freins ont été appliqués. Bien que ce point ne soit pas spécifié dans leur réglementation, la NHTSA et Transports Canada prévoient aussi l'application d'un facteur de correction aux résultats d'essai selon la méthode décrite dans la norme SAE J299 (Méthode d'essai de la distance d'arrêt). Les méthodes de correction précitées, ainsi que celles définies dans la norme ISO 8710:1995, Motocycles – Freins et dispositifs de freinage – méthodes d'essai et de mesure, ont été évaluées.

La norme SAE J299 offre la méthode la plus élémentaire de correction de la distance et, en conséquence, la marge de tolérance sur la vitesse lors de l'essai est de $\pm 3,2$ km/h (± 2 mph). Les normes ISO 8710 et JSS 12-61 sont fondées sur les mêmes principes, mais elles tiennent compte en outre du temps de réponse du système de freinage. En conséquence, ces méthodes autorisent une plus large marge de tolérance sur la vitesse, à savoir ± 5 km/h. Toutefois, il semble que l'équation de la norme ISO 8710 introduise une légère erreur dans la prise en compte du temps de réponse du système, ce qui donne des valeurs corrigées supérieures aux résultats prévus.

Sur la base de cette analyse, le groupe informel a jugé que la méthode de correction de la distance d'arrêt spécifiée dans la norme JSS 12-61 était celle qui convenait le mieux pour le rtm. La vitesse d'essai spécifiée, comme dans la norme japonaise, fera donc l'objet d'une tolérance générale de ± 5 km/h, et la méthode de correction définie par cette norme pourra être appliquée aux résultats d'essai mesurés.

5.1.4 Revêtement d'essai – coefficient de freinage maximal

Le coefficient de freinage maximal (CFM) est fonction du coefficient de frottement du revêtement d'essai et est un paramètre important pour évaluer l'efficacité des freins d'un véhicule. Actuellement, la norme FMVSS 122 dispose que les essais routiers doivent être effectués sur une piste horizontale de 8 pieds de large ayant un revêtement dont l'indice d'adhérence (skid number) est de 81. Les conditions prescrites en ce qui concerne le revêtement d'essai ne s'appliquent pas aux opérations de rodage des garnitures. Pour les essais du frein de stationnement, le revêtement d'essai doit être constitué par une couche de béton de ciment Portland lisse, sèche et propre. À l'exception des prescriptions qu'ils énoncent en ce qui concerne les caractéristiques de frottement du revêtement pour les essais de l'ABS, le Règlement n° 78 de la CEE et la norme JSS 12-61 ne spécifient pas le coefficient de frottement du revêtement d'essai, mais disposent que celui-ci doit être horizontal, sec et d'une bonne adhérence. La largeur de la piste d'essai est également spécifiée: 2,5 m (8 pieds).

Pour les essais autres que ceux concernant l'ABS, le Règlement n° 78 de la CEE et la norme JSS 12-61 sont fondés sur une définition subjective du coefficient de frottement du revêtement d'essai. Dans le cadre du système d'auto-homologation actuellement appliqué par les Parties contractantes telles que les États-Unis d'Amérique et le Canada, le revêtement d'essai doit être tel, objectivement, qu'il réduise la variabilité des résultats lors de l'essai des systèmes de freinage des motocycles pour le contrôle de leur conformité aux prescriptions des règlements précités. Étant donné que le coefficient de frottement du revêtement d'essai influe sur l'efficacité de freinage pouvant être obtenue avec un véhicule, le fait de prescrire dans le rtm une valeur pour ce coefficient évitera une variabilité excessive des résultats et permettra donc une mesure plus précise et plus facilement reproductible de l'aptitude réelle au freinage des motocycles.

Les Parties contractantes ont décidé de définir les caractéristiques du revêtement d'essai en spécifiant une valeur de CFM et non un indice d'adhérence (skid number) tel qu'il est prescrit dans la norme FMVSS 122. Le CFM correspond à une mesure du frottement pneu/route, fondée sur la décélération maximale obtenue avec une roue en rotation, alors que l'indice d'adhérence correspond à une mesure du frottement pneu/route obtenue avec une roue bloquée. Par conséquent, le CFM est plus représentatif du frottement pour les essais avec roue non bloquée, comme ceux prévus dans le rtm. Les Parties contractantes ont convenu qu'un CFM nominal de 0,9 était une valeur adaptée et réaliste dans le cas d'un revêtement d'essai sec utilisé pour les systèmes de freinage des motocycles.

Les normes fédérales des États-Unis qui sont actuellement fondées sur le CFM disposent que le revêtement de la route doit avoir un CFM de 0,9 lors de mesures effectuées avec le pneu d'essai de référence de la norme ASTM E1136, suivant la méthode ASTM E1337-90, à une vitesse de 40 mph sans aspersion d'eau. Pour les essais de l'ABS auxquels s'appliquent des prescriptions relatives au frottement avec le revêtement, le Règlement n° 78 de la CEE et la norme JSS 12-61 définissent une méthode fondée sur les mêmes principes que pour la mesure

du CFM. On détermine le CFM en trouvant le seuil de blocage des roues par une série d'essais de freinage avec l'ABS désactivé sur le motocycle à évaluer.

Malgré les différences de méthodologie, le programme de recherche pour la validation de l'ABS a montré que, lorsqu'elles sont correctement appliquées, les deux méthodes donnent des résultats comparables pour évaluer le revêtement d'essai. Les Parties contractantes ont donc convenu de mentionner les deux méthodes dans les dispositions du rtm, mais de laisser aux États le soin de déterminer dans leurs règlements nationaux la méthode d'essai à appliquer pour mesurer le CFM.

5.1.5 Ordre des essais

Aucun ordre d'essai n'est prescrit dans le Règlement n° 78 de la CEE. La norme JSS 12-61, elle aussi, autorise un ordre quelconque pour les essais, si ce n'est que l'essai de perte d'efficacité à chaud doit être exécuté en dernier. La norme FMVSS 122, par contre, prévoit que tous les essais doivent être effectués dans un ordre précis, le dernier étant l'essai avec freins mouillés, afin de réduire autant que possible la variabilité des résultats en assurant une certaine uniformité, aussi bien pour ce qui est de l'état des freins au cours de la série d'essais qu'en ce qui concerne la méthode d'essai.

Des débats ont eu lieu sur la nécessité de préciser l'ordre des essais et sur les effets que celui-ci pouvait avoir sur l'efficacité du freinage. Afin d'éviter ces effets, le groupe informel a convenu d'adopter un ordre précis. L'ordre proposé a été choisi de manière à soumettre le motocycle et les composants des freins à des épreuves de rigueur croissante de manière à préserver le plus longtemps possible le bon état des freins.

De manière générale, les Parties contractantes ont estimé que l'essai de perte d'efficacité à chaud est celui qui avait l'effet le plus sensible sur l'état des freins, ce qui pourrait influencer sur l'efficacité des freins au cours des essais ultérieurs. C'est pour cette raison que la norme FMVSS 122 prescrivait d'effectuer une nouvelle opération de rodage des garnitures après un essai d'efficacité à chaud, afin de remettre en état les organes de freinage. Pour éviter d'avoir à effectuer cette opération, le groupe informel a décidé que l'essai de perte d'efficacité à chaud devrait être le dernier de la série des essais, conformément à la pratique déjà suivie en application de la norme JSS 12-61.

Par ordre de rigueur, l'essai du système ABS venait juste en dessous. En effet, cet essai, qui implique un freinage à la limite de frottement ou très près de celle-ci, entraîne un risque de blocage des roues et d'aplatissement des pneus. Dans le cas des motocycles ainsi équipés, l'essai de l'ABS devrait donc précéder l'essai de perte d'efficacité à chaud. Les autres essais étant moins éprouvants pour le système de freinage, on les a rangés dans l'ordre suivant: essais de freinage sur le sec à des vitesses d'essai croissantes, puis essai de freinage avec freins mouillés.

L'ordre d'essai proposé est donc le suivant:

- a) Essai de freinage sur le sec – avec une seule commande de frein actionnée;
- b) Essai de freinage sur le sec – avec toutes les commandes de frein de service actionnées;

- c) Essai de freinage à grande vitesse;
- d) Essai de freinage avec freins mouillés;
- e) Si ces dispositifs sont présents:
 - i) Essai du frein de stationnement;
 - ii) Essai de l'ABS;
 - iii) Essai de défaillance partielle pour les freins de service à plusieurs circuits indépendants;
 - iv) Essai de défaillance du servo.
- f) Essai de perte d'efficacité à chaud.

Différentes variantes de l'ordre des essais ont été évaluées, dont une séquence d'essai tenant compte de l'état de charge du motorcycle, en vue de réduire le temps nécessaire pour l'exécution de l'essai, et le remplacement de l'essai de freinage avec freins mouillés en avant dernière position, juste avant l'essai final de perte d'efficacité à chaud. L'une ou l'autre solution aurait eu pour inconvénient de placer les essais les plus rigoureux pour les freins à des stades plus précoces de la séquence, ce qui pouvait avoir une incidence sur l'efficacité des freins lors des essais ultérieurs. Il a donc été décidé de garder la séquence d'essai telle qu'elle était définie plus haut.

5.1.6 Commandes de freins – point d'application de la force

Les commandes utilisées pour actionner les freins peuvent être des poignées ou des pédales.

Dans les normes et règlements nationaux pris en compte, il est spécifié des limites légèrement différentes quant à la force appliquée à la commande de frein et, dans le cas des poignées, il existe aussi des divergences quant au point d'application de la force d'actionnement. Un élément traité de manière uniforme, par contre, est celui du point et de la direction d'application de la force sur la pédale. Les forces d'actionnement respectives sont récapitulées dans le tableau ci-après:

Forces d'actionnement des freins

Règlement	Pédale, F_P (N)	Poignée de frein, F_L (N)
FMVSS 122	$25 < F_P < 400$	$10 < F_L < 245$
Règlement n° 78 de la CEE/JSS 12-61	$F_P < 350$	$F_L < 200$

Dans le rtm, la force d'application spécifiée demeure inchangée par rapport au règlement national ou régional dont est tiré l'essai en question. Pour limiter les risques d'erreur, les chiffres respectifs sont spécifiés pour chaque essai dans le rtm. Une analyse des prescriptions relatives à

la force exercée pour actionner les commandes de frein aux fins de l'évaluation des motocycles équipés de l'ABS figure dans le paragraphe 5.2.7.

En ce qui concerne le point d'application de la force sur la poignée de frein, le Règlement n° 78 de la CEE et la norme JSS 12-61 fixent ce point à 50 mm de l'extrémité de la poignée, alors que la norme FMVSS 122 le situe à 30 mm de l'extrémité de la poignée du guidon. Sur la plupart des modèles, la poignée de frein dépasse légèrement l'extrémité de la poignée du guidon, si bien que les forces sont appliquées pratiquement au même point quelle que soit la méthode suivie. Selon le règlement considéré, il n'est pas indiqué clairement par contre si cette mesure doit être effectuée le long de la poignée de commande de frein ou parallèlement à la poignée du guidon, ni comment procéder dans le cas d'une poignée de frein courbe ou présentant un décrochement. Une certaine interprétation des dispositions demeure donc nécessaire.

Le groupe informel a convenu qu'aucun des trois règlements nationaux pris en référence n'était suffisamment clair en ce qui concerne le point d'application de la force sur la poignée. Afin d'établir des pratiques uniformes, il a été inséré dans le rtm des dispositions révisées pour le point d'application de la force sur la commande et pour la direction d'application, fondées sur la norme ISO 8710.

Enfin, pour les véhicules qui utilisent un liquide hydraulique pour la transmission de la force d'actionnement, le rtm dispose que le maître-cylindre doit comporter un réservoir séparé fermé de manière étanche par un couvercle pour chaque système de freinage. Les réservoirs séparés peuvent être regroupés dans une même chambre, configuration que l'on trouve couramment sur les voitures particulières. Ces chambres doivent être fermées de manière étanche et ne peuvent avoir qu'un seul orifice de remplissage fermé par un bouchon.

5.1.7 Mesure de la température des freins

Toutes les procédures d'essai prévoient une mesure de la température initiale des freins. La norme FMVSS 122 énonce des spécifications pour des thermocouples enfichables, avec des schémas détaillés traitant de leur installation dans le cas des freins à disque ou à tambour. Par contre, le Règlement n° 78 de la CEE et la norme JSS 12-61, bien qu'ils prescrivent une mesure de la température des freins, ne font référence ni l'un ni l'autre à des appareils de mesure ou méthodes d'installation définis avec précision. Lors de réunions informelles, l'Association internationale des constructeurs de motocycles (IMMA) et la JAMA (Japan Automobile Manufacturers Association, Inc.) ont demandé que les thermocouples de contact soient également pris en compte.

Les thermocouples enfichables prescrits par les règlements de la NHTSA et de Transports Canada sont noyés dans le matériau de friction du frein, à 0,04 pouce (1 mm) en dessous de la surface de contact, et situés entre le matériau de friction et le disque ou tambour de frein. Les questions soulevées par cette méthode ont trait notamment aux effets de différentes compositions du matériau de friction (taux différents de transmission de la chaleur) sur les valeurs de température mesurées et sur le fait que l'installation du thermocouple nécessite une modification de l'organe de frein soumis à l'essai.

Les thermocouples de contact sont en contact direct avec la surface du disque ou du tambour et ne nécessitent donc pas de démontage ni de modification des organes de freins.

Le thermocouple est appliqué par un ressort sur la surface dont la température est à mesurer pour garantir un contact optimal. Bien que ce type de thermocouple offre une réponse plus rapide à une variation de température, il présente aussi certains inconvénients. Du fait qu'il est appliqué par la force d'un ressort, il tend à s'auto-échauffer par simple frottement contre la surface mesurée, cet échauffement pouvant atteindre 15 °C à 50 km/h selon les dispositions de la norme, accessible à tous, ISO/PAS 12158:2002 intitulée «Road vehicles – Braking systems – Temperature measuring methods». Un autre inconvénient est que ces thermocouples ne peuvent pas être utilisés ou ne peuvent pas être installés de manière correcte sur certains disques rainurés ou percés pour la ventilation.

Après des discussions diverses, notamment avec les experts de l'homologation de type travaillant pour le fournisseur de services techniques TUV Groupe SUD, le groupe informel a décidé de citer en référence les deux méthodes pour la mesure de la température des freins. Toutefois, à cause de leurs particularités, le groupe a décidé que ces méthodes seraient mentionnées avec un commentaire selon lequel les Parties contractantes pourraient indiquer quelle méthode de température de mesure serait acceptée.

En ce qui concerne les valeurs effectives de température des freins prescrites pour l'essai, chacun des règlements nationaux dont sont tirées les prescriptions fonctionnelles du rtm impose une valeur de la température initiale des freins (TIF) avant l'essai. Pour la plupart des essais, le Règlement n° 78 de la CEE et la norme JSS 12-61 disposent que la TIF doit être au maximum de 100 °C (212 °F) tandis que la norme FMVSS 122 prescrit une TIF comprise entre 55 et 65 °C (130 et 150 °F).

Les Parties contractantes ont estimé que l'application d'une plage étroite à la TIF pourrait améliorer la reproductibilité des essais d'efficacité. Les résultats des essais indiquaient cependant que la plage étroite prescrite par la norme FMVSS 122 pourrait être impossible à respecter dans le cas des motocycles équipés d'un système de freinage combiné. En fin de compte, les Parties contractantes ont convenu de prescrire une TIF comprise entre 55 et 100 °C, de manière à pouvoir inclure tous les systèmes de freinage.

5.1.8 Rodage

L'opération de rodage est une opération de conditionnement des organes principaux des freins pour permettre au système de freinage d'atteindre son efficacité maximale. Le rodage a pour effet d'adapter les organes de friction les uns aux autres et de donner ainsi des résultats plus stables et reproductibles au cours des essais. La norme FMVSS 122 spécifie une méthode de rodage, contrairement au Règlement n° 78 de la CEE et à la norme JSS 12-61. Dans ces deux derniers règlements, il est simplement dit que le motocycle doit être présenté aux essais d'homologation de type avec des freins rodés selon une procédure déterminée par le constructeur du motocycle.

Toutes les normes fédérales des États-Unis pour les systèmes de freinage (FMVSS 105, 121, 122 et 135) prescrivent actuellement une opération de rodage. La méthode de rodage de la FMVSS 122 prévoit 200 arrêts avec les deux freins actionnés simultanément, à partir d'une vitesse de 30 mph, avec une décélération de 12 fps², à une température initiale des freins (TIF) comprise entre 55 et 65 °C (130 et 150 °F).

Les Parties contractantes ont décidé de spécifier dans le rtm une procédure de rodage qui pourrait être exécutée par le constructeur. Cette procédure est fondée sur la norme FMVSS 122, mais elle inclut certains aspects des méthodes actuellement appliquées par les constructeurs dans le cadre des préparatifs aux essais d'homologation de type visés par le Règlement n° 78 de la CEE ou la norme JSS 12-61. Ainsi, par exemple, la vitesse initiale proposée pour cette procédure a été arrondie à 50 km/h, ce qui représente une légère augmentation par rapport aux 30 mph (48 km/h) prescrits par la norme FMVSS 122. Une vitesse initiale de 0,8 Vmax a été adoptée pour les véhicules des catégories 3-1 et 3-2, qui ont une Vmax inférieure ou égale à 50 km/h. Au lieu d'arrêts complets, la proposition prévoit des freinages à la valeur de décélération prescrite jusqu'à une vitesse comprise entre 5 et 10 km/h, après quoi le motorcycle peut être réaccélééré jusqu'à la vitesse initiale d'essai pour l'exécution de l'arrêt suivant de la séquence de rodage. La principale raison de ne pas effectuer un arrêt complet est de raccourcir la durée des opérations de rodage. Le léger surcroît d'énergie cinétique du motorcycle du fait de l'accroissement de 2 km/h de la vitesse initiale devrait très probablement compenser toute réduction d'énergie cinétique résultant du fait que le freinage n'est pas réalisé jusqu'à l'arrêt complet.

Les Parties contractantes ont décidé de proposer un rodage séparé des freins avant et arrière, ce qui devrait permettre un rodage plus efficace des uns et des autres par rapport à la méthode prévue actuellement dans la norme FMVSS qui consiste à roder les deux freins simultanément. En conséquence le rtm proposé prescrit de roder chaque frein sur 100 décélérations.

Enfin, les Parties contractantes ont convenu de proposer des modifications de la TIF telle qu'elle est actuellement spécifiée dans la FMVSS 122, à savoir 55 à 65 °C, pour prescrire une valeur de 100 °C au maximum. Les principales raisons de cette modification sont de tenir compte des températures de service plus élevées sur les motorcycles équipés de freins à disque et de réduire le temps de refroidissement entre arrêts. Les Parties contractantes ont estimé qu'une plage étroite en matière de TIF était importante pour garantir une bonne reproductibilité des résultats, mais que cette caractéristique était moins critique pour l'opération de rodage.

5.2 Essais d'efficacité proprement dits

5.2.1 Essai de freinage sur le sec – avec une seule commande de frein actionnée

L'objet de l'essai de freinage sur le sec avec actionnement séparé de chaque commande de frein est de garantir un niveau minimal d'efficacité du freinage des motorcycles sur route sèche pour chaque système de freinage indépendant. Chacun des principaux règlements pris en compte (Règlement n° 78 de la CEE, FMVSS 122 et JSS 12-61) inclut un tel essai.

Les méthodes d'essai et les résultats prescrits par le Règlement n° 78 de la CEE et la norme JSS 12-61 sont semblables. Ces deux règlements prescrivent que l'efficacité du freinage doit être évaluée séparément pour chaque commande de frein, le motorcycle étant en charge, à des vitesses d'essai de 40 km/h ou 60 km/h selon la catégorie de véhicules. La seule exception est celle de la catégorie de véhicules 3-4, pour laquelle il est spécifié que les freins de toutes les roues doivent être actionnés au moyen d'une commande unique au pied.

Sur ce point, les prescriptions principales de la FMVSS divergent très sensiblement. En effet, les véhicules doivent être essayés à l'état légèrement chargé, toutes les commandes de frein étant actionnées simultanément. Cette norme prescrit également des essais à partir de 30 mph (48,3 km/h), 60 mph (96,6 km/h) et 80 mph (128,8 km/h). Comme il est logique pour un essai avec un véhicule légèrement chargé et avec les deux freins actionnés simultanément, les prescriptions de décélération de la FMVSS 122 sont supérieures à celles du Règlement n° 78 de la CEE et de la norme JSS 12-61. Dans les trois règlements, les essais doivent être exécutés moteur débrayé, ce qui signifie que l'on mesure seulement l'efficacité des freins de roues et que le frein moteur n'intervient pas. Bien que la FMVSS 122 prescrive également que les circuits de frein de service indépendants doivent être évalués séparément, les essais sont effectués avec les freins à l'état préréglé, ce qui exige un niveau d'efficacité plus bas.

Sur la base d'études indépendantes sur la rigueur relative des essais appliqués aux motocycles de la catégorie 3-3, l'IMMA a conclu que l'essai prévu par le Règlement n° 78 de la CEE et la norme JSS 12-61 était légèrement plus rigoureux; par contre les analyses de la NHTSA/TC montraient que c'était au contraire l'essai FMVSS 122 qui était légèrement plus rigoureux. Malgré cette divergence, ni l'une ni l'autre étude ne faisait apparaître d'écart important entre ces règlements du point de vue du degré de rigueur.

L'avantage principal offert par le Règlement n° 78 de la CEE et la norme JSS 12-61 est de prescrire l'essai séparé de chaque commande de frein, et de garantir ainsi que chaque circuit de frein indépendant répond aux critères d'efficacité prescrits. Par contre, dans le principal essai de freinage sur le sec selon la norme FMVSS 122, exécuté avec les deux commandes de frein actionnées simultanément, le pilote d'essai détermine lui-même comment répartir la force appliquée aux freins avant et aux freins arrière, ce qui peut aboutir à des résultats d'essai non reproductibles, ou encore permettre au pilote d'essai de freiner plus fort sur un frein pour compenser la faiblesse de l'autre. C'est pourquoi le groupe informel a décidé d'adopter pour le rtm une procédure d'essai de freinage sur le sec avec une seule commande de frein actionnée sur la base des prescriptions du Règlement n° 78 de la CEE et de la norme JSS 12-61. Selon ces règlements tels qu'ils existent actuellement, la conformité aux prescriptions fonctionnelles peut être vérifiée par mesure soit de la distance d'arrêt soit de la DMER.

Au cas où il ne serait pas possible de satisfaire aux prescriptions fonctionnelles par suite d'une adhérence insuffisante, le Règlement n° 78 de la CEE prescrit une variante d'essai véhicule en charge avec les deux commandes de frein actionnées simultanément pour les catégories de véhicules 3-2 et 3-3. Comme indiqué précédemment, dans les essais de freinage sur le sec selon le Règlement n° 78 de la CEE et la norme JSS 12-61, il n'est pas spécifié de valeur pour le coefficient de frottement du revêtement: il est seulement dit que le revêtement doit offrir une bonne adhérence. Compte tenu du fait que le rtm contient maintenant une prescription selon laquelle le revêtement d'essai doit avoir un coefficient de frottement nominal de 0,9, le groupe informel a convenu que cette variante d'essai n'avait pas à y figurer.

5.2.2 Essai de freinage sur le sec – avec toutes les commandes de frein de service actionnées

L'objet de l'essai de freinage sur le sec avec toutes les commandes de frein de service actionnées est d'évaluer l'efficacité totale du freinage du motocycle à partir d'une vitesse de 100 km/h avec le frein avant et le frein arrière actionnés simultanément.

Les dispositions actuelles de la norme FMVSS 122 prescrivent un essai de mesure de la distance d'arrêt à partir de 60 mph (96 km/h) avec toutes les commandes de frein actionnées simultanément, le motocycle étant à l'état légèrement chargé. La distance d'arrêt prescrite à partir de cette vitesse est de 185 pieds (56,4 m) au maximum, ce qui correspond à une décélération moyenne de $6,4 \text{ m/s}^2$ pour l'ensemble de la manœuvre. Quant au Règlement n° 78 de la CEE et à la norme JSS 12-61, ils ne prévoient pas d'essai de freinage à partir de cette vitesse.

Les Parties contractantes ont convenu d'inclure dans le projet de rtm une prescription fondée sur les dispositions de la FMVSS 122 mentionnées plus haut. Ces conditions d'essai sont représentatives, car elles correspondent aux conditions d'utilisation courantes d'un motocycle portant une seule personne et circulant sur route. En outre, un essai à l'état légèrement chargé et avec freinage maximal permet d'évaluer la stabilité du véhicule au cours du freinage. Dans le rtm proposé, cet essai s'appliquerait aux catégories de véhicules 3-3, 3-4 et 3-5, mais non aux catégories 3-1 et 3-2. Ces dernières en effet concernent des véhicules dont la vitesse maximale est inférieure à 50 km/h. Compte tenu de cette vitesse limitée, pour ces catégories il serait appliqué une vitesse d'essai égale à 90 % de la vitesse maximale, ce qui équivaldrait pratiquement à la vitesse de 40 km/h appliquée pour l'essai sur le sec avec une seule commande de frein actionnée. Étant donné qu'il apparaissait que le degré de rigueur était le même pour les deux essais de freinage sur le sec, les Parties contractantes ont convenu que le fait de prescrire dans le projet de rtm un essai de freinage sur le sec avec toutes les commandes de frein de service actionnées pour ces véhicules ferait double emploi avec les dispositions déjà existantes.

La force d'application des freins spécifiée dans le rtm est de 245 N au maximum pour les poignées de frein et 400 N au maximum pour les pédales. Étant donné que cette prescription est reprise de la FMVSS 122 avec un ajustement mineur de la vitesse de 96 à 100 km/h, les Parties contractantes ont décidé de garder les paramètres correspondants de force sur la poignée ou la pédale de manière à maintenir le degré de rigueur de l'essai d'origine. Si ces prescriptions de freinage sur le sec étaient adoptées, tout en maintenant les paramètres de force spécifiés dans le Règlement n° 78 de la CEE et la norme JSS 12-61 (à savoir 200 N/350 N pour les poignées/pédales respectivement), il en résulterait un accroissement du degré de rigueur car il serait alors exigé que l'efficacité satisfasse aux prescriptions actuelles de la norme FMVSS avec des forces plus faibles appliquées à la commande.

La distance d'arrêt prescrite à partir de 100 km/h est de 198,5 pieds (60,5 m) au maximum. Conformément aux prescriptions d'origine sur lesquelles se fonde cet essai (vitesse arrondie à 100 km/h), les Parties contractantes ont décidé de garder pour cet essai de freinage sur le sec des prescriptions fonctionnelles fondées seulement sur la distance d'arrêt, sans mention de la DMER.

La méthode appliquée pour énoncer les prescriptions fonctionnelles dans la FMVSS consiste à imposer à certains points de coupure fixés une efficacité de plus en plus grande au fur et à mesure que les vitesses d'essai diminuent, essentiellement parce que le CFM augmente au fur et à mesure du ralentissement du véhicule. Dans le contexte de la norme FMVSS 122, la localisation des points de coupure est donnée pour prendre en compte les essais requis initialement par la norme à partir de vitesses de 30, 60 et 80 mph et jusqu'à 120 mph.

Cependant, aux fins du rtm, il est apparu évident que le maintien des points de coupure initiaux prévus dans la FMVSS aurait pour conséquence non voulue d'introduire deux niveaux

de rigueur qui dépendraient de la vitesse d'essai, ce qui serait contradictoire avec les autres essais d'arrêt sur le sec prévus dans le rtm: tant pour l'essai de freinage à grande vitesse que pour l'essai d'arrêt sur le sec, avec actionnement d'une seule commande de frein, les prescriptions fonctionnelles sont constantes même si la vitesse d'essai varie. C'est pourquoi les Parties contractantes se sont mises d'accord sur une prescription d'efficacité unique, fondée sur la prescription de la FMVSS à une vitesse de 100 km/h, pour tous les motocycles auxquels l'essai s'applique.

5.2.3 Essai de freinage à grande vitesse

L'objet de l'essai de freinage à grande vitesse est d'évaluer l'efficacité maximale de freinage du motocycle à partir d'une vitesse élevée et avec les freins avant et arrière actionnés simultanément. Chacun des principaux règlements de référence (Règlement n° 78 de la CEE, FMVSS 122 et JSS 12-61) inclut un essai à grande vitesse.

Les essais prévus par le Règlement n° 78 de la CEE et la norme JSS 12-61 sont semblables et sont effectués à partir d'une vitesse de 160 km/h ou 0,8 fois la vitesse maximale du véhicule (V_{max}), la valeur la plus basse étant retenue. Pour l'essai prévu par le Règlement n° 78 de la CEE, l'efficacité du freinage du véhicule et le comportement de celui-ci doivent être enregistrés; par contre, ce Règlement n'énonce pas d'exigences précises d'efficacité. La norme JSS 12-61 d'autre part prescrit que le véhicule doit pouvoir avoir une décélération moyenne en régime DMER d'au moins $5,8 \text{ m/s}^2$, à moins qu'il ne s'arrête sur une distance inférieure à la distance de freinage correspondante. Quant à l'essai à grande vitesse de la norme FMVSS 122, il est effectué à partir d'une vitesse correspondant à la vitesse maximale du motocycle, sans toutefois dépasser 193,2 km/h (120 mph). Lors d'un essai à la vitesse maximale de 120 mph, la distance d'arrêt prescrite est de 861 pieds (262,5 m) au maximum, ce qui correspond à une décélération moyenne de $5,5 \text{ m/s}^2$. Sur la base de ces chiffres, il apparaît que la norme FMVSS 122 est plus rigoureuse compte tenu de la vitesse d'essai plus élevée et que la norme JSS 12-61 est plus rigoureuse compte tenu de la décélération prescrite.

Les conditions pour les essais à grande vitesse fixées par la norme FMVSS 122 et par le Règlement n° 78 de la CEE et la norme JSS 12-61 sont très semblables, y compris en ce qui concerne la masse d'essai du motocycle et l'actionnement simultané des deux freins. La principale différence, en dehors de la vitesse d'essai, est que l'essai FMVSS 122 est effectué moteur débrayé alors que l'essai prescrit par le Règlement n° 78 de la CEE et la norme JSS 12-61 est exécuté moteur embrayé. Bien entendu, l'effet de freinage du moteur embrayé peut renforcer la décélération du motocycle. Pour réduire cet effet au minimum, le rapport de transmission le plus élevé doit être choisi lors de la manœuvre de freinage. Le fait de laisser le moteur embrayé a pour effet de stabiliser le motocycle lors d'un freinage à partir d'une vitesse élevée.

Sur la base des informations données dans le rapport d'essai de Transports Canada intitulé «Review of Motorcycle Brake Standards», les Parties contractantes ont jugé qu'une vitesse de 100 mph (160 km/h) ou 0,8 V_{max} était suffisante pour un essai de freinage à grande vitesse, les avantages d'essais effectués à des vitesses plus élevées n'étant pas suffisants pour compenser l'accroissement du risque pour le pilote. Les Parties contractantes estiment donc que la vitesse d'essai devrait être limitée à 160 km/h pour réduire les exigences en matière d'installations d'essai et les risques pour la sécurité.

Les prescriptions fonctionnelles des normes FMVSS 122 et JSS 12-61 sont très semblables pour une décélération effectuée à partir d'une vitesse maximale de 160 km/h. La décélération moyenne équivalente selon la FMVSS 122 est de $5,5 \text{ m/s}^2$ à partir de 100 mph, contre une DMER de $5,8 \text{ m/s}^2$ à partir de 160 km/h pour la JSS 12-61. Lors d'essais réels, les différences d'efficacité pour les essais à grande vitesse étaient trop faibles pour que l'on puisse désigner une procédure d'essai comme étant manifestement plus rigoureuse que l'autre.

Enfin, les Parties contractantes ont également convenu de spécifier que l'essai à grande vitesse doit être effectué avec le moteur embrayé et la transmission sur le rapport le plus élevé, comme prescrit dans la JSS 12-61, ces conditions ayant pour effet d'améliorer la stabilité du véhicule lors d'un freinage à partir de 160 km/h.

5.2.4 Essai de freinage avec freins mouillés

L'objet de l'essai de freinage avec freins mouillés est de garantir un niveau minimal d'efficacité de freinage lorsque le motorcycle est utilisé par forte pluie. Les principaux règlements concernant le freinage du motorcycle, à savoir le Règlement n° 78 de la CEE et les normes FMVSS 122 et JSS 12-61, comprennent chacun un essai avec freins mouillés, mais reposent sur des approches différentes.

Les méthodes d'essai et prescriptions fonctionnelles du Règlement n° 78 de la CEE et de la norme JSS 12-61 sont semblables, mais diffèrent des dispositions d'essai de la norme FMVSS 122. Le Règlement n° 78 de la CEE a été élaboré il y a 20 ans au Royaume-Uni; il visait à résoudre les problèmes rencontrés en utilisation pratique dans le cas des motorcycles à disques de freins nus, dont l'efficacité était très sensiblement réduite en cas de circulation sous forte pluie. Le problème coïncidait avec l'apparition à grande échelle des freins à disque sur les motorcycles. C'est pourquoi le Règlement n° 78 de la CEE, qui vise à simuler ces conditions de circulation, prescrit un essai d'efficacité du freinage lorsque les freins sont mouillés. L'effet est obtenu par aspersion directe d'eau sur les freins au cours de l'essai.

La procédure d'évaluation de l'efficacité du freinage freins mouillés du Règlement n° 78 de la CEE commence par un essai de référence où chaque frein est essayé séparément et doit permettre de décélérer un motorcycle chargé à un taux prescrit, dans les conditions de l'essai de freinage à sec – avec une seule commande de frein actionnée. Aux fins de comparaison, le même essai est alors répété, mais avec une aspersion constante d'eau sur les freins pour les mouiller. La différence d'efficacité est déterminée juste après l'actionnement du frein soumis à l'essai, pour garantir un accroissement minimum de la décélération obtenue freins mouillés. En outre, un frein qui a été mouillé peut parfois, lors du séchage, avoir un coefficient de frottement excessivement élevé des garnitures qui peut causer une instabilité du véhicule, voire même un blocage des roues. Il est donc prévu de contrôler également ce risque de «surfreinage».

Comme le Règlement n° 78 de la CEE et la norme JSS 12-61, la norme FMVSS 122 prescrit une évaluation de l'efficacité des freins mouillés par comparaison entre un essai de freinage à sec de référence et les résultats obtenus après mouillage. Cependant, la démarche sur laquelle est fondé l'essai, est tout à fait différente, car l'essai vise à déterminer le rétablissement de l'efficacité des freins après que le motorcycle a traversé une flaque d'eau. C'est pourquoi la procédure de mouillage consiste à immerger dans l'eau les freins arrière et avant, séparément, pendant deux minutes chacun. L'efficacité est évaluée avec tous les freins actionnés

simultanément, et les caractéristiques de récupération des freins après mouillage sont mesurées au cinquième arrêt après l'immersion. Le motorcycle est aussi essayé à l'état légèrement chargé. L'application des prescriptions concernant l'immersion des freins peut poser des problèmes pratiques dus à la présence de systèmes d'échappement et d'autres organes mécaniques à basse hauteur, l'immersion pouvant affecter le moteur ou la transmission du motorcycle.

Les différents règlements pris en compte énoncent des prescriptions minimales d'efficacité pour les freins mouillés, mais dans des conditions différentes. Du point de vue des prescriptions fonctionnelles globales, les comparaisons du degré de rigueur effectuées par l'IMMA et la NHTSA/TC ont l'une et l'autre abouti à la conclusion que les dispositions du Règlement n° 78 de la CEE et de la norme JSS 12-61 sont plus rigoureuses. Les Parties contractantes ont jugé que la procédure, prévue par ces deux règlements, reproduisant un freinage en cas de circulation sous la pluie correspondait à des conditions d'utilisation plus courantes que la traversée d'une zone recouverte d'eau.

En conséquence, les Parties contractantes ont décidé de proposer un essai de freinage freins mouillés fondé sur les composantes de l'essai prévu par le Règlement n° 78 de la CEE et la norme JSS 12-61, et de le rendre applicable à toutes les catégories de véhicules. Actuellement, la procédure prévue par le Règlement n° 78 de la CEE et la norme JSS 12-61 ne s'applique pas aux freins qui sont intégralement carénés, parce que l'eau ne peut pas atteindre la surface de freinage. Aux fins du nouveau rtm, cependant, il a été convenu de manière générale que le champ des dispositions devrait être élargi pour inclure un essai avec des freins à disque carénés ou freins à tambour comportant des orifices de ventilation ou de contrôle, ceux-ci représentant des points d'entrée possibles de l'eau.

5.2.5 Essai de perte d'efficacité à chaud

L'essai de perte d'efficacité à chaud vise à assurer le maintien d'un niveau minimal d'efficacité après de nombreuses manœuvres de freinage consécutives. En conditions réelles, cela pourrait correspondre à un parcours comportant de fréquents freinages en zone suburbaine à forte circulation ou en descente. Chacun des règlements pris en référence comprend un essai pour évaluer la perte d'efficacité à chaud et les variations de l'efficacité du freinage.

Comme pour l'essai de freinage freins mouillés, le Règlement n° 78 de la CEE et la norme JSS 12-61 définissent la même procédure d'essai et les mêmes prescriptions fonctionnelles. Chacun de ces deux règlements prévoit que les freins devraient être essayés séparément, le motorcycle étant à sa charge maximale. Les paramètres de l'essai FMVSS 122 diffèrent du fait que tous les freins sont actionnés simultanément et que la masse d'essai du motorcycle est fixée à 200 livres (90,7 kg) au-dessus de la masse à vide (la masse additionnelle de 200 livres représente la masse du pilote et des appareils d'essai).

Chaque essai commence par un essai de référence avec une TIF comprise entre 55 et 100 °C, qui fournit un niveau d'étalonnage pour la comparaison de l'efficacité et l'évaluation des freins à chaud. Cet essai est suivi par 10 essais consécutifs d'échauffement ayant pour objet de causer une accumulation de chaleur dans les freins. C'est à ce stade que les différents règlements commencent à diverger. Dans le Règlement n° 78 de la CEE et la norme JSS 12-61, l'essai final d'efficacité consiste en un essai d'arrêt exécuté immédiatement après les 10 arrêts d'échauffement. La FMVSS 122 prescrit cinq arrêts supplémentaires de récupération, et

l'efficacité lors du cinquième arrêt est comparée au résultat de l'essai de référence. En ce qui concerne les paramètres d'essai des règlements, on observe d'autres variations telles que la vitesse initiale d'essai, la force exercée sur la poignée ou la pédale, les taux de décélération et le rapport de transmission engagé (moteur embrayé/débrayé).

Enfin, pour l'évaluation de la résistance à l'échauffement, la procédure FMVSS 122 compare la force à exercer sur la pédale et la poignée de frein pour maintenir la même décélération que lors de l'essai de référence, alors que, dans les procédures prévues par le Règlement n° 78 de la CEE et la norme JSS 12-61, on compare les valeurs de décélération (ou de distance d'arrêt) pour les mêmes forces exercées sur la pédale et la poignée que lors de l'essai de référence.

Tout en présentant des divergences indéniables, les règlements ont pour objet commun d'évaluer l'effet de l'échauffement sur l'efficacité des freins. Le degré de rigueur relatif des différents essais a été évalué par l'IMMA et a fait l'objet d'une étude commune de Transports Canada et de la NHTSA. Les deux études aboutissaient à la conclusion que l'essai d'échauffement prescrit par le Règlement n° 78 de la CEE et la norme JSS 12-61 était plus rigoureux et devait donc servir de base pour les prescriptions du rtm.

Les procédures d'essai reprises ont été très légèrement modifiées. Outre que la plage de valeurs pour la température initiale des freins a été rétrécie, le texte a été révisé pour prescrire l'application de la force moyenne d'actionnement du frein obtenue lors de l'essai de référence, calculée à partir des valeurs mesurées entre 80 et 10 % de la vitesse d'essai prescrite. La procédure d'échauffement des freins a aussi été rendue plus objective. Le Règlement n° 78 de la CEE dispose actuellement que la décélération du motorcycle doit être égale à la moindre des deux valeurs suivantes: 3 m/s^2 ou la décélération maximale qu'il est possible d'obtenir avec la commande de freins. Aux fins du rtm, on a rendu cette dernière prescription plus objective en exigeant que le motorcycle présente au moins le taux de décélération obtenu lors de l'essai de freinage sur le sec avec une seule commande de frein actionnée, comme indiqué dans le tableau du paragraphe 4.3.3 du rtm.

L'essai de perte d'efficacité à chaud du projet de rtm s'applique aux catégories de véhicules 3-3, 3-4 et 3-5, comme c'est le cas dans le Règlement n° 78 de la CEE et dans les normes JSS 12-61 et FMVSS 122. Seul le règlement national canadien prescrit un essai de perte d'efficacité à chaud pour les véhicules d'une cylindrée inférieure à 50 cm^3 et d'une vitesse maximale inférieure à 50 km/h (catégories de véhicules 3-1 et 3-2). Aucun des membres du groupe informel cependant n'a pu présenter d'arguments montrant la nécessité de prescrire un essai de résistance à l'échauffement pour ces catégories. Étant donné qu'aucun problème n'avait été signalé du fait de l'absence d'essai d'efficacité à chaud pour ces petits motorcycles, il a été décidé qu'un essai de ce genre n'était pas nécessaire dans leur cas.

5.2.6 Essai du système de frein de stationnement

L'objet des prescriptions concernant le système de frein de stationnement énoncées dans le rtm est de garantir que les tricycles motorisés demeurent immobilisés même lorsqu'ils stationnent sur une pente.

La norme FMVSS 122 prescrit que le système de frein de stationnement doit pouvoir maintenir le motorcycle immobilisé pendant 5 minutes, vers l'avant et vers l'arrière, lors d'un essai effectué à l'état légèrement chargé sur une pente de 30 %. En outre, elle spécifie que ce frein doit être d'un type à friction dont le blocage se fait par des moyens exclusivement mécaniques. Les prescriptions du Règlement n° 78 de la CEE et de la norme JSS 12-61 concernant le frein de stationnement sont équivalentes et elles disposent que le frein doit pouvoir maintenir le motorcycle immobilisé sur une pente de 18 %, en charge (c'est-à-dire au poids maximal spécifié par le constructeur), vers l'avant et vers l'arrière. Dans le cas de ces deux règlements, il n'est pas fixé de durée minimale.

Les Parties contractantes ont convenu de prendre l'essai du frein de stationnement du Règlement n° 78 de la CEE et de la norme JSS 12-61 comme base pour le projet de rtm, bien que le degré de rigueur de ces dispositions semble similaire à celui des prescriptions de la FMVSS 122, compte tenu du fait que l'essai devait se faire sur une pente de 18 %, en charge pour les deux premiers règlements, et sur une pente de 30 % à l'état légèrement chargé pour le dernier. Les Parties contractantes ont estimé que l'état à pleine charge correspondait aux conditions d'essai les plus défavorables, et que les centres d'essai répartis dans le monde avaient plus de chances de disposer d'une pente de 18 % que d'une pente de 30 % pour les essais.

Le projet de rtm reprend la prescription de la FMVSS 122 selon laquelle le motorcycle doit demeurer immobilisé pendant 5 minutes. Il a également été décidé de garder les dispositions communes imposant un frein de stationnement conçu pour un blocage assuré par des moyens exclusivement mécaniques, mais non pas celles prescrivant un frein de stationnement d'un type à friction, ce qui permet d'éliminer une entrave à la conception et d'autoriser l'utilisation de tout modèle de système de frein de stationnement dont le blocage se fait par des moyens mécaniques.

5.2.7 Efficacité du système antiblocage des freins (ABS)

L'objet des prescriptions concernant le système antiblocage des freins (ABS) est d'évaluer la stabilité et l'efficacité du freinage d'un motorcycle avec l'ABS en action. Le projet de rtm ne prescrit pas qu'un motorcycle doive être équipé de l'ABS, mais fixe des exigences minimales d'efficacité pour un motorcycle qui en est équipé.

Le Règlement n° 78 de la CEE et la norme JSS 12-61 énoncent des exigences d'efficacité particulières pour l'ABS, mais n'imposent pas eux non plus sa présence sur les motorcycles. Tous deux définissent des essais de blocage des roues sur revêtement à forte adhérence et à faible adhérence et un essai d'efficacité en cas de défaillance de l'ABS. En outre, les prescriptions du Règlement n° 78 de la CEE prévoient des essais d'utilisation de l'adhérence par l'ABS sur revêtements à forte adhérence et à faible adhérence, un essai de freinage avec transition d'un revêtement à forte adhérence à un revêtement à faible adhérence et avec transition d'un revêtement à faible adhérence à un revêtement à forte adhérence. Quant à la norme FMVSS 122, elle n'énonce pas de prescriptions particulières pour les systèmes ABS.

Les Parties contractantes ont examiné chacun des essais prescrits pour l'ABS et les prescriptions correspondantes pour évaluer dans quelle mesure ils convenaient pour le projet de rtm. À l'exception de l'essai d'utilisation de l'adhérence par l'ABS et de l'essai de freinage avec transition d'un revêtement à faible adhérence à un revêtement à forte adhérence, les Parties contractantes ont convenu d'adopter, avec quelques modifications et mises au point, le reste des

procédures d'essai et prescriptions fonctionnelles pour l'ABS. Des solutions de rechange éventuelles pour les essais sur lesquels un accord de principe n'a pas pu être obtenu sont examinées plus en détail ci après.

Parmi les essais qui ont été retenus, dans le cas de l'essai de blocage des roues sur un revêtement à faible adhérence, le Règlement n° 78 actuel de la CEE prévoit que pour un revêtement ayant un $CFM \leq 0,45$, la vitesse initiale d'essai prescrite de 80 km/h peut être réduite pour des raisons de sécurité, mais sans indiquer de combien. Afin de maintenir le principe de l'uniformité en ce qui concerne l'évaluation des véhicules et d'assurer autant que possible la sécurité du pilote, le projet de rtm prévoit que la vitesse, pour l'essai sur revêtement à faible adhérence, doit être égale à $0,8 V_{max}$ ou 60 km/h, selon celle de ces deux valeurs qui est la plus basse.

En ce qui concerne l'essai de freinage avec transition d'un revêtement à faible adhérence à un revêtement à forte adhérence, les Parties contractantes avaient proposé que le motorcycle soit évalué alors qu'il passe d'un revêtement mouillé à faible adhérence à un revêtement mouillé à forte adhérence (avec un CFM supérieur à 0,8). Il n'a pas été signalé de problèmes pour obtenir un revêtement mouillé ayant un CFM supérieur à 0,8 lors des essais de validation de l'ABS. Cependant, compte tenu de l'expérience d'une Partie contractante en matière d'essais, on a fait observer qu'il pourrait être difficile d'obtenir un tel CFM sur un revêtement mouillé et il a donc été proposé de supprimer toutes les références à un revêtement mouillé, ce qui faciliterait les essais en offrant un choix plus large de revêtements.

Enfin, pour l'évaluation de l'efficacité de l'ABS, il est prescrit que l'ABS doit être en phase de régulation tout au long des essais. Selon le type d'ABS, certaines réactions peuvent être ressenties dans la commande de sorte qu'il devient impossible de continuer à exercer la force spécifiée sur la commande. Les données d'essai de validation de l'ABS ont montré qu'il était difficile de maintenir constamment la force maximale d'actionnement du frein dans une marge de 20 % comme cela a été initialement proposé. En outre, sur tous les motorcycles soumis aux essais, les systèmes ABS se mettaient en phase de régulation alors que les forces exercées sur la commande de frein étaient bien inférieures aux maximums proposés.

Le pilote d'essai doit appliquer une force suffisante pour que l'ABS soit pleinement en phase de régulation tout au long de l'essai. Deux méthodes ont été proposées pour parvenir à ce résultat. La première était fondée sur les prescriptions du Règlement n° 78 fixant les forces minimales d'activation de la commande de frein, étant entendu qu'une force supérieure pouvait être exercée si cela était nécessaire pour mettre en fonction l'ABS. En pareil cas, il a été estimé qu'il était inutile de fixer des forces minimales d'actionnement du frein; la première méthode consistait donc simplement à exercer sur la commande de frein la force nécessaire pour mettre en fonction l'ABS.

Pour la seconde méthode, il était proposé de fixer des forces maximales d'actionnement des freins. À la différence de la première, la seconde méthode était conçue pour faire bénéficier tous les pilotes du fonctionnement de l'ABS aux valeurs maximales des forces d'actionnement des freins ou en dessous, dans les conditions d'essai spécifiées, et pour faciliter les essais aux fins de vérification. Cependant, certains membres ont fait observer que la dernière proposition aurait aussi pour effet d'imposer des restrictions à la conception, ce qui n'était pas souhaitable.

Les essais de validation permettaient certes d'obtenir des informations importantes pour limiter les forces maximales d'actionnement des freins, mais l'on pouvait craindre que le nombre de motocycles soumis à des essais soit trop faible pour que l'on puisse fixer des limites. Les Parties contractantes ont donc approuvé la première méthode indiquée plus haut. Aucune condition supplémentaire n'apparaît dans le rtm, mais de nouvelles observations ont été formulées pour l'examen de futurs amendements:

- a) Au fur et à mesure que de nouvelles données d'essai deviendront disponibles, les Parties contractantes souhaiteront peut-être fixer dans le rtm une limite supérieure de la force d'actionnement des freins ou préciser une telle limite dans leurs législations nationales;
- b) Lors de l'essai sur un revêtement à forte adhérence, au cas où le freinage entraînerait le soulèvement de la roue arrière du motocycle, les parties contractantes souhaiteront peut-être envisager un essai sur un revêtement ayant un CFM nominal de 0,8 et non de 0,9.

5.2.7.1 ABS – prescriptions concernant l'efficacité du freinage

L'essai d'utilisation de l'adhérence est prescrit seulement par le Règlement de la CEE; il consiste à comparer l'efficacité des freins avant et arrière avec l'ABS, mesurée séparément, à l'efficacité de freinage maximale des freins avant et arrière, ABS désactivé, mesurée séparément. Les essais s'effectuent sur deux portions de revêtements, une à forte adhérence et une à faible adhérence.

À plusieurs reprises, les questions de la répétabilité des essais et de la variabilité des résultats ont été abordées. Avec l'essai prévu par le Règlement n° 78 de la CEE, il existe un risque élevé de résultats non reproductibles parce que l'essai dépend de l'efficacité de freinage maximale du motocycle telle qu'elle est obtenue par le pilote. De nombreux facteurs interviennent lors de la recherche de l'efficacité maximale de freinage, notamment les capacités du pilote, l'état des appareils et des équipements d'essai (pneus, freins et revêtements), ainsi que les conditions météorologiques. Il est par exemple possible que l'efficacité de l'ABS soit évaluée favorablement lors d'un essai effectué par un pilote peu qualifié et qu'elle soit par contre sensiblement moins bonne lors d'un essai effectué par un pilote expérimenté.

Lors de ces essais, en effet, certains résultats d'efficacité de l'ABS obtenus étaient notés comme étant supérieurs à 100 % (c'est-à-dire que la décélération avec ABS était supérieure à ce qu'elle était sans ABS). Or, cela est seulement possible lorsque le pilote n'a pas été en mesure d'obtenir le taux de décélération maximal possible sans ABS. Outre la variabilité introduite par le pilote, la méthode prévue par le Règlement n° 78 de la CEE présente un léger inconvénient dans la mesure où elle prescrit une force constante exercée sur la commande pour tout le freinage. Les travaux de recherche ont démontré que le coefficient de frottement utilisable (c'est-à-dire le CFM) augmente au fur et à mesure du ralentissement du véhicule, ce qui donne un avantage au système ABS du fait du taux de décélération plus élevé à basse vitesse. Pour pouvoir obtenir la décélération maximale possible sans ABS, il faudrait donc que le conducteur puisse augmenter la force exercée sur la commande au fur et à mesure que le motocycle ralentit.

L'attention a aussi été attirée sur certains problèmes de sécurité et de logistique posés par l'essai d'utilisation de l'adhérence prévu par le Règlement n° 78 de la CEE:

- a) Sécurité du pilote. Selon la méthode d'essai, le pilote doit réaliser un freinage à la limite du blocage avec l'ABS désactivé, afin de recueillir les données sur la décélération maximale à partir desquelles seront évalués les résultats obtenus avec l'ABS lors d'essais ultérieurs. Ce freinage à la limite du blocage marque aussi la limite de perte de contrôle du véhicule, ce qui pourrait causer une chute. Même lorsque le motorcycle est équipé de béquilles de sécurité, il s'agit d'un essai dangereux pour le pilote;
- b) Logistique. L'essai nécessite une modification du système de freinage pour désactiver l'ABS. La tâche peut être difficile, voire même impossible, compte tenu de la complexité du système de freinage du motorcycle. En outre, le règlement prescrit qu'une décélération maximale doit pouvoir être enregistrée avec un système de freinage modifié (c'est-à-dire avec l'ABS désactivé), au risque donc de ne pas respecter les paramètres nominaux définis par le constructeur.

Compte tenu des points soulevés, de nouvelles variantes d'essais ABS ont été mises au point à la quatrième réunion du groupe informel en juin 2005, sur la base du Règlement n° 78 de la CEE. Les essais mis au point consistaient à exécuter des freinages à la fois sur des revêtements à forte adhérence et sur des revêtements à faible adhérence avec l'ABS en mode régulation, mais l'accent était mis sur le maintien de la stabilité du véhicule plutôt que sur les performances absolues de freinage. Cependant, une efficacité de freinage était aussi spécifiée, mais seulement pour l'essai sur revêtement à forte adhérence, sur la base des prescriptions fonctionnelles minimales applicables à l'essai général de freinage sur le sec énoncées dans le Règlement n° 78 de la CEE. Par contre, aucune distance d'arrêt n'était spécifiée pour l'essai sur revêtement à faible adhérence parce que le Règlement n° 78 de la CEE ne prévoyait aucun essai de référence pouvant servir de base de comparaison. Les essais proposés dans le rtm ne nécessitaient pas de modification du système de freinage, et n'imposaient pas au pilote de tenter d'atteindre le taux de décélération maximal possible, ce qui résolvait les problèmes de sécurité et de logistique.

La variante d'essai proposée a été présentée à la cinquante-huitième session du GRRF en septembre 2005. La procédure d'essai elle-même n'a pas soulevé d'objection, mais le degré de rigueur relatif des prescriptions fonctionnelles du freinage a été jugé trop bas par certains par rapport aux prescriptions du Règlement n° 78 de la CEE applicables à l'ABS, ce qui risquait d'aboutir à des distances d'arrêt inutilement longues lorsque l'ABS était en mode régulation.

Les différentes options ont été examinées à la cinquième réunion informelle en octobre 2005 et étudiées plus avant par le WP.29 en novembre 2005. À l'issue de nouvelles consultations, les Pays-Bas ont présenté une proposition, qui a été étoffée afin de traiter de l'efficacité du freinage et de la stabilité du véhicule. Il en est résulté un essai de l'ABS mené avec toutes les commandes de frein de service actionnées simultanément, la stabilité et l'efficacité du freinage étant mesurées à la fois sur des revêtements à faible adhérence et sur des revêtements à forte adhérence. Le fait de soumettre simultanément toutes les commandes de frein de service à un même essai présente notamment l'avantage de permettre de comparer la décélération d'un motorcycle obtenue grâce à l'ABS avec le coefficient de freinage maximal

(CFM) utilisable, sans modifier le système de freinage et sans que le comportement du pilote influe sur les résultats.

L'efficacité du freinage est fondée sur la prescription du Règlement n° 78 de la CEE, selon laquelle l'efficacité du freinage avec ABS en phase de régulation ne doit pas être inférieure à 70 % de l'efficacité de freinage maximale sans ABS. Quant à la stabilité du véhicule pendant l'essai de freinage, elle ne doit pas être perturbée au point que le pilote doive relâcher la commande de frein ou que cela fasse sortir une roue du véhicule des limites de la piste d'essai.

S'agissant de l'efficacité du freinage sur un revêtement à forte adhérence, l'ABS doit permettre d'atteindre au moins 70 % du CFM nominal de 0,9 prescrit pour le revêtement d'essai. Le fait de retenir un CFM nominal de 0,9 permet de tenir compte des variations concrètes observées sur la piste d'essai. Cela laisse une certaine liberté en ce qui concerne le frottement du revêtement, qui ne doit pas être exactement de 0,9 pour évaluer l'efficacité du freinage. Pour les essais visant à vérifier la conformité aux prescriptions, le fabricant utilise un revêtement ayant un CFM moins élevé afin de se placer dans les conditions les plus défavorables. Lorsqu'elles vérifient la conformité, les administrations utilisent un revêtement ayant un CFM légèrement supérieur à 0,9. Si le véhicule ne satisfait pas aux prescriptions sur ce revêtement à forte adhérence, c'est-à-dire dans les conditions les plus favorables pour le fabricant, il est évident que le système de freinage pourra très difficilement satisfaire aux prescriptions fonctionnelles.

D'autres scénarios prévoyant les valeurs suivantes pour le CFM ont été examinés et rejetés:

- a) «au moins 0,9»: dans ce cas, les essais pourraient être effectués avec des CFM très supérieurs à cette valeur, ce qui pourrait susciter des différends quant à la conformité ou non de la production, ne serait pas représentatif d'un revêtement réel, et pourrait déboucher sur des systèmes à temps de réaction long;
- b) «0,9 au maximum»: le véhicule devrait alors être soumis à des essais sur toute surface ayant un CFM $< 0,9$; cela conduirait à des différends quant à la conformité et ne serait pas réaliste;
- c) «= 0,9»: cela ne serait pas réalisable car il est impossible d'avoir un revêtement dont le CFM serait très exactement de 0,9;
- d) «entre 0,8 et 0,9»: cela permettrait aux administrations et aux fabricants de procéder à des essais avec un CFM de 0,8 pour les premières et un CFM de 0,9 pour les seconds, ce qui entraînerait des conflits. Une telle fourchette n'est donc pas réaliste.

Contrairement au revêtement à forte adhérence, pour lequel la mesure du CFM donne des résultats homogènes, les valeurs du CFM mesurées sur le même revêtement mouillé à faible adhérence peuvent varier. Du fait de cette caractéristique, une fourchette de valeurs du CFM est nécessaire pour les essais de l'ABS sur revêtement à faible adhérence. Après les essais de validation de l'ABS, la prescription proposée de fourchette de 0,3 à 0,45 pour le CFM a été révisée parce qu'aucun des revêtements sur lesquels les motocycles ont été soumis à des essais n'avait un CFM compris dans cette fourchette. Le groupe informel a décidé que le revêtement de la piste d'essai devait avoir un CFM $\leq 0,45$ et que la prescription d'efficacité devait être fondée

sur les 70 % du CFM du revêtement au moment de l'essai. Cette prescription est en fait plus rigoureuse que celle qui avait été proposée précédemment, selon laquelle l'efficacité devait être fondée sur un CFM de 0,3, même si le motorcycle pouvait être soumis à un essai sur un revêtement ayant un CFM de 0,45.

La question de l'efficacité du freinage en termes de distance d'arrêt et de décélération pour chacune des roues freinée a aussi été examinée. L'efficacité de freinage maximale sur chaque roue dépend dans une large mesure de la conception du motorcycle. Par exemple, l'efficacité du freinage appliqué à la roue arrière n'est pas la même pour un motorcycle de sport et pour un motorcycle normal. Il n'est donc pas possible d'établir des prescriptions de distance d'arrêt ou de décélération maximale constantes pour chacune des roues, qui seraient applicables à tous les types de motorcycles. Étant donné ce qui précède et le fait que l'efficacité du freinage de chacune des roues est déjà vérifiée lors de l'essai de freinage sur le sec avec une seule commande de frein actionnée, on a estimé qu'il n'était pas nécessaire d'effectuer des essais supplémentaires sur chacune des roues freinées séparément pour mesurer l'efficacité de l'ABS. Dans le cas d'un motorcycle dont une seule roue est équipée d'un ABS, le pilote d'essai peut toujours actionner tous les systèmes de frein de service simultanément, comme prescrit pour satisfaire aux prescriptions de stabilité et d'efficacité du freinage.

5.2.7.2 Efficacité de l'ABS – freinage avec transition d'un revêtement à faible adhérence à un revêtement à forte adhérence

Cet essai est celui qui est présenté dans le Règlement n° 78 de la CEE, complété par une prescription fonctionnelle disposant que le motorcycle ne doit pas s'écarter de sa trajectoire initiale et que sa décélération doit atteindre une valeur «appropriée» dans un délai «raisonnable». Pour donner à ces dispositions une base plus objective afin qu'elles puissent être acceptées par toutes les Parties contractantes, des valeurs réelles d'efficacité devraient être ajoutées pour définir ce qui est approprié et raisonnable.

À la cinquième réunion informelle tenue en octobre 2005, le Japon a présenté des résultats d'essais préliminaires qui faisaient ressortir une grande variabilité du comportement de l'ABS lors d'un changement soudain de coefficient d'adhérence. Il n'était donc pas possible à ce stade de fixer une valeur précise qui serait exigée pour donner un caractère plus objectif à l'essai prévu par le Règlement de la CEE.

Les essais de validation de l'ABS qui ont été faits ensuite ont permis de mieux se familiariser avec la question afin d'établir des prescriptions fonctionnelles spécifiques. Dans tous les cas, une augmentation de l'accélération a pu être observée à divers degrés dans une représentation graphique de la décélération au fil du temps. En ce qui concerne le délai de réaction au changement de revêtement, les revêtements sur lesquels les essais ont été réalisés et les méthodes utilisées pour calculer le délai étaient suffisamment variés de sorte qu'il avait été difficile jusqu'ici de définir une limite de temps sur la base des essais. Compte tenu de ces données et de l'expérience de certaines Parties contractantes en matière d'essais de systèmes ABS, il a été décidé de fixer une limite de 1,0 seconde dans le rtm afin de satisfaire à la prescription actuelle de la CEE selon laquelle la décélération devrait augmenter dans un «délai raisonnable», bien que l'adoption de ce chiffre ne fût justifiée que de manière très limitée sur le plan technique. Il a aussi été convenu de réexaminer ces prescriptions lorsque l'on disposerait de nouvelles données.

Il s'est avéré plus difficile de fixer une efficacité minimale pour tenir compte de l'augmentation de la décélération. Divers critères ont été appliqués pour définir une méthode à utiliser pour quantifier les modifications des taux de décélération avant et après le point de transition. Chaque critère correspondait à une augmentation de la décélération, mais l'ampleur de cette augmentation variait avec le temps.

Cette variation est liée aux caractéristiques de fonctionnement de l'ABS au moment où il régule le freinage, de sorte que le motorcycle ralentit à des taux de décélération différents tout au long du freinage. Pour le même motorcycle, la régulation par l'ABS peut changer en fonction de divers facteurs, dont la traction disponible à un moment donné, selon l'interprétation faite par les parties matérielles et logicielles du système ABS. Ces facteurs présentent des signatures de décélération de type sinusoïdal avant et après le point de transition. Il n'y a donc pas de point précis à partir duquel la décélération a manifestement augmenté. En fait, on analyse un segment des données de décélération, avant et après le point de transition, et on définit sur cette base des tendances pour comparer les taux de décélération.

Compte tenu de ces constatations, les essais de validation ont montré la nécessité de pousser plus avant l'analyse des données et peut-être de soumettre à des essais un échantillon plus large de motorcycles pour proposer des seuils d'efficacité en termes de taux de décélération minimaux. Pour ce qui est de quantifier l'augmentation minimale de la décélération, les Parties contractantes ont décidé de conserver le caractère général de la prescription d'efficacité en adoptant une disposition selon laquelle la décélération doit augmenter après le point de transition.

5.2.8 Essai de défaillance – système de frein de service à circuits partiels

Le système de frein de service à circuits partiels d'un motorcycle est inspiré de celui adopté sur les voitures particulières. Il est seulement utilisé pour les motorcycles au Canada et aux États-Unis. L'objet de l'essai est de faire en sorte que, dans le cas de défaillance par fuite d'un élément sous pression d'un des circuits partiels hydrauliques, il subsiste un niveau minimal d'efficacité de freinage avec le circuit partiel hydraulique restant qui permette au pilote d'arrêter le motorcycle.

Seule la norme FMVSS 122 comprend un essai de défaillance pour les motorcycles équipés d'un système de frein de service à circuits partiels. Les prescriptions d'essai ne sont pas applicables aux catégories de véhicules 3-1 et 3-2. Les Parties contractantes ont convenu que les prescriptions fonctionnelles de la FMVSS 122 étaient suffisantes pour le rtm.

5.2.9 Essai de défaillance d'un système de freinage à assistance

À la cinquante-septième session du GRRF, il avait été présenté un document résumant toutes les procédures d'essai proposées pour le rtm, afin de susciter des observations initiales. L'une des observations formulées avait trait à l'absence d'essai de défaillance pour un système de frein à assistance et il y était demandé de combler cette lacune. Aucun des règlements ou normes pris en référence n'inclut de telles prescriptions, très vraisemblablement parce que l'utilisation des systèmes de freinage à assistance sur les motorcycles est relativement récente.

Il est reconnu que certains motocycles sont actuellement équipés de systèmes de freinage à assistance et que ces systèmes pourraient se répandre à l'avenir. Les normes existantes concernent exclusivement les véhicules automobiles sur lesquels cette technologie est utilisée depuis de nombreuses années, les voitures particulières notamment. Cependant, il n'existe pas actuellement de prescriptions fonctionnelles connues applicables en cas de défaillance du système de freinage à assistance sur un motocycle.

En conséquence, le groupe informel propose d'introduire un essai de façon qu'en cas de défaillance d'un système de freinage à assistance, il subsiste un niveau minimal d'efficacité permettant au pilote d'arrêter le motocycle. Cet essai n'est pas requis si le motocycle est équipé d'un autre système séparé de frein de service qui fonctionne sans assistance.

En bref, l'essai proposé est fondé sur l'essai d'arrêt sur le sec avec une seule commande de frein actionnée (par. 4.3 du rtm); les prescriptions fonctionnelles minimales étaient initialement fixées à la valeur prescrite pour le système de frein secondaire pour les véhicules équipés d'un système de freinage intégral. Il a été jugé que cette prescription était insuffisante. Dans la proposition révisée, dans le cas de systèmes de frein de service séparés, chaque commande de frein doit être essayée séparément et doit permettre d'obtenir le niveau minimal d'efficacité des freins pour le système de freinage arrière à lui seul. Dans le cas des véhicules équipés d'un système de freinage intégral ou d'un système de frein de service à circuits partiels, chaque commande de frein doit être essayée séparément et les prescriptions minimales d'efficacité sont celles applicables au système de frein secondaire.

6. IMPACT RÉGLEMENTAIRE ET EFFICACITÉ ÉCONOMIQUE

Nombre de règlements relatifs aux systèmes de freinage des motocycles n'ont pas suivi les avancées des technologies modernes. Avec l'amélioration des systèmes de frein à disque et l'apparition récente de nouvelles technologies telles que l'ABS et le système de freinage intégral, les motocycles modernes peuvent être équipés de systèmes de freinage très perfectionnés et très efficaces.

D'après les données statistiques rassemblées à ce jour, l'amélioration des systèmes de freinage des motocycles devrait permettre de réduire le nombre d'accidents. L'Amérique du Nord connaît depuis 1997 une progression particulièrement préoccupante des accidents mortels de motocycles, notamment chez les personnes âgées de 40 ans et plus (+8,2 % au Canada entre 1994 et 2000 et +24,7 % aux États-Unis entre 1994 et 1999). En outre, les données statistiques des États-Unis d'Amérique couvrant la période 1991-1999 montrent que 13 % environ des 1 055 (moyenne annuelle) accidents mortels de motocycles seuls étaient liés à une manœuvre de freinage. Aux fins de la réalisation d'une étude coût-efficacité dans le contexte du rtm, un appel à la communication de données supplémentaires relatives aux accidents de motocycles a été lancé à tous les gouvernements à la cinquante-deuxième session du GRRF. Il n'a été reçu aucune réponse à cette demande.

Le groupe informel a passé en revue les avantages apportés par l'élaboration d'un rtm. Il a conclu que celui-ci présenterait de nombreux avantages pour les consommateurs, les Parties contractantes et les constructeurs. On examinera ci-après quelques-uns des avantages importants soulignés au cours des discussions:

- a) Le rtm comprend des prescriptions techniques applicables à des technologies ayant récemment fait leur apparition telles que les systèmes de freinage intégral et les systèmes ABS. Dans la plupart des cas, les règlements des Parties contractantes ne comprennent pas de prescriptions à ce sujet.
- b) Un rtm permettrait aux constructeurs de motocycles de soumettre leurs modèles à un seul règlement et à une seule série d'essais pour pouvoir vendre à l'échelle mondiale. Actuellement, les essais doivent être exécutés conformément à de nombreux règlements: FMVSS 122 aux États-Unis, Règlement n° 78 de la CEE en Europe, JSS 12-61 au Japon, ADR en Australie, CMVSS 122 au Canada, par exemple.
- c) Le fait de n'avoir à effectuer qu'une seule série d'essais serait particulièrement intéressant pour de nouveaux fabricants et constructeurs provenant de pays émergents. En dehors des avantages esquissés ci-dessus, l'intérêt de cette solution est que les départements d'essais des constructeurs devraient seulement se familiariser avec les essais définis dans le rtm.
- d) Il y a des années que les règlements actuellement en vigueur n'ont pas été réexaminés pour déterminer si leurs dispositions sont encore pertinentes. Dans le cadre d'un exercice de comparaison des règlements actuels, les membres du groupe informel (NHTSA, Transports Canada, et IMMA) ont effectué de nombreux essais de véhicules et analyses, pour contrôler dans quelle mesure les règlements actuels étaient adaptés, les modifications étant apportées selon les besoins.
- e) Le groupe informel a donné à de nombreux individus et organismes la possibilité de se concerter en tant que parties prenantes pour élaborer le rtm et définir son contenu. Cette possibilité a effectivement été exploitée et un large échantillon de constructeurs de motocycles, administrations de plusieurs pays et groupes d'intérêts de motocyclistes a participé aux travaux.
- f) Le rtm représente la synthèse des procédures les mieux adaptées et les plus rigoureuses définies dans les règlements actuels des États-Unis, de la CEE et du Japon. Le rtm en ressortira d'autant plus intéressant pour tous les utilisateurs, que ce soit en termes d'efficacité des freins, de résistance à l'usure des freins et de sécurité potentielle.
- g) Les pays qui appliquent actuellement la norme FMVSS/CMVSS 122 tireront du rtm les avantages suivants:
 - i) Un essai de freinage freins mouillés qui simule les conditions d'utilisation réelles par aspersion d'eau sur le disque;
 - ii) Un essai de freinage sur le sec plus rigoureux;
 - iii) Un essai de perte d'efficacité à chaud plus rigoureux;
 - iv) Un essai à grande vitesse plus rigoureux;
 - v) Un essai additionnel pour évaluer l'efficacité de l'ABS.

- h) Les pays qui appliquent le Règlement n° 78 de la CEE tireront du rtm les avantages suivants:
 - i) Une procédure normalisée de rodage des freins pour les essais de conformité officiels;
 - ii) Un essai additionnel à partir de 100 km/h avec les deux freins actionnés;
 - iii) Un essai à grande vitesse plus rigoureux;
 - iv) Des prescriptions générales additionnelles en ce qui concerne par exemple les caractéristiques de la lampe témoin et l'inspection du système de freinage;
 - v) Une séquence d'essais spécifiée.
- i) Les pays qui appliquent la norme JSS 12-61 tireront du rtm les avantages suivants:
 - i) Une procédure spécifiée de rodage des freins pour les essais de conformité officiels;
 - ii) Un essai additionnel à partir de 100 km/h avec les deux freins actionnés;
 - iii) Des prescriptions générales additionnelles en ce qui concerne par exemple les caractéristiques de la lampe témoin et l'inspection du système de freinage;
 - iv) Une séquence d'essais spécifiée.

En outre, le texte du rtm fournira des instructions claires et simples sur les procédures d'essai et sur les prescriptions, qui devraient pouvoir être suivies facilement par le personnel chargé des essais. Il ne devrait donc pas être nécessaire de recourir à une documentation additionnelle sur les questions d'interprétation, comme c'est le cas actuellement. Cette facilité d'utilisation devrait profiter aux Parties contractantes, aux constructeurs et aux centres d'essais.

Comme d'autres véhicules, les motos sont actuellement produits pour le marché mondial. Pour les constructeurs, le fait d'avoir à élaborer des modèles sensiblement différents pour satisfaire à différentes réglementations en matière de freinage entraîne un surcroît de frais d'essais et de frais de fabrication. Il serait donc plus rationnel du point de vue économique que les constructeurs appliquent une méthode d'essai uniforme et aient à satisfaire aux mêmes prescriptions fonctionnelles à l'échelle mondiale. Ce résultat devrait être obtenu grâce au rtm, ce qui permettrait de réduire les ressources consacrées aux procédures d'essai des motos. Les économies ainsi réalisées devraient profiter non seulement aux constructeurs, mais aussi et surtout aux consommateurs.

Il est aussi reconnu que la technologie des motos est en constante évolution. En outre, les objectifs en matière d'amélioration de la sécurité routière deviennent de plus en plus ambitieux. Il est donc essentiel de réexaminer périodiquement ce rtm pour que les meilleures normes techniques applicables y soient incluses. Le groupe de travail informel a en particulier recensé un certain nombre de questions sur lesquelles il serait utile de mener les travaux plus avant, par exemple les prescriptions fonctionnelles applicables à diverses classes de véhicules.

En bref, le rtm a été établi sur la base des prescriptions les plus rigoureuses actuellement en vigueur et il entraînera donc un gain de sécurité dans tous les pays car aucun d'eux n'a le monopole des conditions les plus rigoureuses, dans le contexte de l'adoption de procédures d'essai communes. En outre, le rtm énonce des prescriptions d'essai applicables aux nouvelles technologies telles que l'ABS et les systèmes de freinage intégral qui devraient profiter à tous les usagers de la route.

B. RÈGLEMENT TECHNIQUE MONDIAL CONCERNANT LES SYSTÈMES DE FREINAGE DE MOTOCYCLES

1. DOMAINE D'APPLICATION ET OBJET

Le présent Règlement technique mondial (rtm) énonce des prescriptions concernant les systèmes de frein de service et, s'il y a lieu, les systèmes associés de frein de stationnement. Il a pour objet de garantir un freinage sûr dans les conditions de conduite normales et les situations d'urgence. Le rtm s'applique aux véhicules à moteur à deux ou à trois roues des catégories 3-1, 3-2, 3-3, 3-4 et 3-5, telles qu'elles sont définies dans la R.S.1 */.

Ces catégories n'incluent pas:

- a) Les véhicules ayant une $V_{max} < 25$ km/h;
- b) Les véhicules aménagés pour les pilotes handicapés.

2. DÉFINITIONS

Aux fins du présent rtm */, les définitions ci-après s'appliquent:

- 2.1 Par «système antiblocage des freins (ABS)», on entend un système qui détecte le glissement des roues et qui module automatiquement la pression commandant la force de freinage appliquée à la roue pour limiter le taux de glissement.
- 2.2 Par «essai de référence», on entend un arrêt ou une série d'arrêts exécutés pour confirmer l'efficacité des freins avant de les soumettre à un nouvel essai tel que l'essai de perte d'efficacité à chaud ou l'essai de freinage freins mouillés.
- 2.3 Par «freins», on entend les parties du système de freinage où sont produites les forces s'opposant au déplacement du véhicule.
- 2.4 Par «système de freinage», on entend la combinaison d'éléments composée de la commande, de la transmission et des freins, à l'exclusion du moteur, dont la fonction est de réduire progressivement la vitesse d'un véhicule en marche, de l'arrêter et de le maintenir à l'arrêt.
- 2.5 Par «système de freinage intégral», on entend:

Pour les véhicules des catégories 3-1 et 3-3: un système de frein de service dans lequel au moins deux freins agissant sur des roues différentes sont actionnés par manœuvre d'une seule commande;

*/ Les définitions ont été tirées, lorsqu'il y avait lieu, de la RÉSOLUTION SPÉCIALE N° 1 SUR LES DÉFINITIONS COMMUNES DES CATÉGORIES, DES MASSES ET DES DIMENSIONS DES VÉHICULES (R.S.1), document TRANS/WP.29/1045.

Pour les véhicules des catégories 3-2 et 3-4: un système de frein de service dans lequel les freins agissant sur toutes les roues sont actionnés par la manœuvre d'une seule commande;

Pour les véhicules de la catégorie 3-5: un système de frein de service dans lequel les freins sur au moins les roues avant et arrière sont actionnés par la manœuvre d'une seule commande. (Si la roue arrière et la roue du side-car sont freinées par un même système de freinage, celui-ci est considéré comme étant le frein arrière.)

- 2.6 Par «commande», on entend l'élément directement actionné par le pilote pour appliquer à la transmission l'énergie nécessaire pour freiner le véhicule ou contrôler cette énergie.
- 2.7 Par «moteur débrayé», on entend le cas où la transmission entre moteur et roues motrices est débrayée.
- 2.8 Par «température initiale des freins», on entend la température du frein le plus chaud avant toute application des freins.
- 2.9 Par «véhicule en charge», on entend le véhicule à sa «masse totale en charge» */.
- 2.10 Par «véhicule légèrement chargé», on entend le véhicule à sa masse en ordre de marche */ , plus 15 kg pour l'équipement d'essai, ou à sa masse totale en charge, la valeur inférieure étant retenue. Dans le cas d'essais de l'ABS sur un revêtement à faible adhérence (par. 4.9.4 à 4.9.7), la masse de l'équipement d'essai est portée à 30 kg, pour tenir compte des béquilles de sécurité.
- 2.11 Par «coefficient maximal de freinage (CFM)», on entend la valeur du frottement entre le pneu et la route, sur la base de la décélération maximale d'un pneu en rotation.
- 2.12 Par «système de freinage à assistance», on entend un système de freinage dans lequel l'énergie nécessaire pour produire la force de freinage provient de l'effort physique du pilote aidé par un ou plusieurs dispositifs d'assistance, à dépression par exemple (servofrein à dépression).
- 2.13 Par «système de frein secondaire», on entend le second système de frein de service sur un véhicule équipé d'un système de freinage intégral.
- 2.14 Par «système de frein de service», on entend un système de freinage qui est utilisé pour décélérer le véhicule en mouvement.
- 2.15 Par «système de freinage individuel», on entend un système de freinage agissant seulement sur un essieu.
- 2.16 Par «système de frein de service à circuits partiels», on entend un système de freinage qui actionne les freins sur toutes les roues et qui est composé de deux circuits partiels ou plus actionnés par une commande unique, conçu pour qu'une défaillance unique d'un circuit partiel quelconque (telle que la défaillance par fuite

d'un circuit partiel hydraulique) n'empêche pas le fonctionnement de tout autre circuit partiel.

- 2.17 Par «distance d'arrêt», on entend la distance parcourue par le véhicule entre le point où le pilote commence à actionner la commande de frein et le point d'arrêt complet. Dans le cas des essais pour lesquels l'activation simultanée de deux commandes est imposée, la distance est mesurée à partir du point où la première commande est actionnée.
- 2.18 Par «vitesse d'essai», on entend la vitesse du véhicule mesurée au moment où le pilote commence à actionner la commande de frein. Dans le cas des essais pour lesquels l'activation simultanée de deux commandes est imposée, la vitesse du véhicule est mesurée au moment où la première commande est actionnée.
- 2.19 Par «transmission», on entend la combinaison des organes qui assurent la liaison fonctionnelle entre la commande et le frein.
- 2.20 Par «V_{max}», on entend soit la vitesse pouvant être atteinte par accélération maximale à partir de l'arrêt sur une distance de 1,6 km sur route horizontale, le véhicule étant légèrement chargé, soit la vitesse mesurée conformément à la norme ISO 7117:1995.
- 2.21 Par «blocage des roues», on entend l'état correspondant à un taux de glissement de 1,00.

3. PRESCRIPTIONS GÉNÉRALES

3.1 Prescriptions concernant le système de freinage

3.1.1 Chaque véhicule doit satisfaire aux conditions prescrites pour tous les essais spécifiés pour cette catégorie de véhicules et pour les freins dont est équipé le véhicule.

3.1.2 Actionnement de la commande du système de frein de service:

La configuration du véhicule doit être telle que le pilote puisse actionner la commande du système de frein tout en étant assis en position de conduite normale et avec les deux mains sur la commande de direction.

3.1.3 Actionnement de la commande du système de frein secondaire:

La configuration du véhicule doit être telle que le pilote puisse actionner la commande du système de frein tout en étant assis en position de conduite normale et avec au moins une main sur la commande de direction.

3.1.4 Système de frein de stationnement:

Si un système de frein de stationnement est présent, il doit maintenir le véhicule immobilisé sur la pente prescrite au paragraphe 4.8.2.

Le frein de stationnement:

- a) Doit avoir une commande distincte des commandes du système de frein de service; et
- b) Doit être maintenu en position bloquée par des moyens exclusivement mécaniques.

La configuration du véhicule doit être telle que le conducteur puisse actionner le système de frein de stationnement tout en étant assis en position de conduite normale.

3.1.5 Les véhicules à deux roues des catégories 3-1 et 3-3 doivent être équipés soit de deux systèmes de frein de service séparés soit d'un système de frein de service à circuits partiels, ayant au moins un frein agissant sur la roue avant et au moins un frein agissant sur la roue arrière.

3.1.6 Les véhicules à trois roues de la catégorie 3-5 doivent satisfaire aux prescriptions concernant le système de freinage énoncées au paragraphe 3.1.5 ci-dessus. La présence d'un frein sur la roue du side-car n'est pas exigée si le véhicule satisfait aux prescriptions fonctionnelles énoncées à la section 4.

3.1.7 Les véhicules à trois roues de la catégorie 3-2 doivent être équipés d'un système de frein de stationnement, plus un des systèmes de frein de service suivants:

- a) Deux systèmes de frein de service séparés, sauf dans le cas d'un système de freinage intégral, qui, lorsqu'ils sont appliqués ensemble, agissent sur les freins sur toutes les roues; ou
- b) Un système de frein de service à circuits partiels; ou
- c) Un système de freinage intégral qui agit sur les freins de toutes les roues et un système de freinage secondaire qui peut être le système de frein de stationnement.

3.1.8 Les véhicules de la catégorie 3-4 doivent être équipés:

- a) D'un système de frein de stationnement; et
- b) D'un système de frein de service actionné au pied agissant sur les freins de toutes les roues, par le biais:
 - i) Soit d'un système de frein de service à circuits partiels;
 - ii) Soit d'un système de freinage intégral et d'un système de freinage secondaire, qui peut être le système de frein de stationnement.

- 3.1.9 Dans les cas où deux systèmes de frein de service séparés sont installés, ces systèmes peuvent partager un frein, à condition qu'une défaillance d'un système n'affecte pas l'efficacité de l'autre.
- 3.1.10 Pour les véhicules qui utilisent un liquide hydraulique pour la transmission de la force d'actionnement, le maître cylindre:
- a) Doit comporter un réservoir séparé fermé de manière étanche par un couvercle pour chaque système de freinage;
 - b) Doit avoir un réservoir d'une contenance minimale égale à 1,5 fois la quantité totale de liquide déplacée entre les deux cas d'usure minimale et maximale des garnitures, dans les conditions de réglage des freins les plus défavorables; et
 - c) Doit avoir un réservoir où le niveau de liquide est visible pour permettre son contrôle sans ouverture du couvercle.
- 3.1.11 Tous les témoins d'avertissement doivent être placés dans le champ de vision du pilote.
- 3.1.12 Les véhicules qui sont équipés d'un système de frein de service à circuits partiels doivent être munis d'une lampe témoin rouge placée dans le champ de vision du pilote, qui doit s'allumer:
- a) En cas de défaillance hydraulique, lors de l'application d'une force ≤ 90 N à la commande; ou
 - b) Sans actionnement de la commande de frein, lorsque le niveau du liquide dans le réservoir du maître cylindre tombe en dessous du plus élevé des deux niveaux suivants:
 - i) Niveau spécifié par le constructeur;
 - ii) Niveau correspondant à moins de la moitié de la capacité du réservoir.

Pour permettre de contrôler son bon fonctionnement, la lampe d'avertissement doit s'allumer lors de l'actionnement de la clef de contact et s'éteindre après le contrôle. Elle doit demeurer allumée tant qu'il existe une défaillance lorsque la clef de contact est sur la position «marche».

- 3.1.13 Les véhicules qui sont équipés d'un système ABS doivent être munis d'une lampe d'avertissement jaune. Elle doit s'allumer chaque fois qu'il existe un défaut de fonctionnement qui affecte la génération ou la transmission de signaux dans les circuits ABS.

Pour permettre de contrôler son bon fonctionnement, la lampe témoin doit s'allumer lors de l'actionnement de la clef de contact et s'éteindre après le contrôle.

Elle doit demeurer allumée tant qu'il existe une défaillance lorsque la clef de contact est sur la position «marche».

3.2 Résistance à l'usure

3.2.1 L'usure des freins doit être compensée au moyen d'un système de réglage automatique ou manuel.

3.2.2 Le degré d'usure des garnitures doit pouvoir être contrôlé soit par examen visuel de l'épaisseur du matériau de friction sans démontage soit, lorsque cet examen visuel n'est pas possible, au moyen d'un dispositif conçu à cette fin.

3.2.3 Au cours de tous les essais prescrits dans le présent rtm et après leur achèvement, il ne doit pas être observé de détachement du matériau de friction ni de fuite du liquide de frein.

3.3 Mesure des performances dynamiques de freinage

La méthode à appliquer pour la mesure des performances de freinage doit être celle spécifiée pour les essais visés au paragraphe 4. L'efficacité du système de frein de service peut être mesurée de trois manières:

3.3.1 DMER (décélération moyenne en régime):

Calcul de la DMER:

$$d_m = \frac{V_b^2 - V_e^2}{25,92 \cdot (S_e - S_b)} \quad \text{m/s}^2$$

où:

d_m = décélération moyenne en régime
 V_b = vitesse du véhicule à 0,8 V_1 en km/h
 V_e = vitesse du véhicule à 0,1 V_1 en km/h
 S_b = distance parcourue entre V_1 et V_b en m
 S_e = distance parcourue entre V_1 et V_e en m.

3.3.2 Distance d'arrêt:

D'après les équations de base du mouvement:

$$S = 0,1 V + (X) V^2$$

où:

S = distance d'arrêt en m
 V = vitesse du véhicule en km/h
 X = variable qui est fonction de la valeur prescrite pour chaque essai.

Pour calculer la distance d'arrêt corrigée à partir de la vitesse d'essai réelle du véhicule, on applique la formule suivante:

$$S_s = 0,1 V_s + (S_a - 0,1 V_a) V_s^2 / V_a^2$$

où:

S_s = distance d'arrêt corrigée en m
 V_s = vitesse d'essai spécifiée en km/h
 S_a = distance d'arrêt réelle en m
 V_a = vitesse d'essai réelle en km/h.

Note: Cette équation est seulement valide quand la vitesse d'essai réelle (V_a) se situe à ± 5 km/h de la vitesse d'essai spécifiée (V_s).

3.3.3 Enregistrement continu de la décélération:

Pour la procédure de rodage et les essais tels que l'essai de freinage freins mouillés et la procédure d'échauffement pour la perte d'efficacité à chaud, il est prévu un enregistrement continu de la décélération du véhicule à partir du moment où la force est appliquée à la commande de frein jusqu'à l'arrêt complet.

3.4 Matériels de la garniture du frein

Les garnitures des freins ne doivent pas contenir amiante.

4. CONDITIONS ET PROCÉDURES D'ESSAI ET PRESCRIPTIONS FONCTIONNELLES

4.1 Prescriptions générales

4.1.1 Revêtement d'essai:

4.1.1.1 Revêtement à forte adhérence:

- a) Applicable à tous les essais dynamiques de freinage, sauf les essais de l'ABS pour lesquels un revêtement à faible adhérence est requis;
- b) La zone d'essai doit avoir une surface propre, sèche et horizontale, avec une pente ≤ 1 %;
- c) Le coefficient de freinage maximal (CFM) du revêtement doit, sauf indication contraire, être de 0,9.

4.1.1.2 Revêtement à faible adhérence:

- a) Applicable à tous les essais de l'ABS pour lesquels un revêtement à faible adhérence est requis;

- b) La zone d'essai doit avoir une surface propre, sèche et horizontale, avec une pente $\leq 1\%$;
- c) Le revêtement doit avoir un CFM $\leq 0,45$.

4.1.1.3 Mesure du CFM:

On mesure le CFM conformément aux prescriptions des législations nationales ou régionales en utilisant:

- a) Soit le pneu d'essai de référence prescrit par la norme ASTM E1136 de l'American Society for Testing and Materials (ASTM), suivant la méthode ASTM E1337-90, à une vitesse de 40 mph sans aspersion d'eau;
- b) Soit la méthode indiquée dans l'appendice de l'annexe 4 de la série 01 d'amendements au Règlement no 78 de la CEE.

4.1.1.4 Essais du système de frein de stationnement:

La pente d'essai prescrite doit avoir une surface propre et sèche qui ne se déforme pas sous le poids du véhicule.

4.1.1.5 Largeur de la piste d'essai:

Pour les véhicules à deux roues (catégories 3-1 et 3-3), la largeur de la piste d'essai doit être de 2,5 m.

Pour les véhicules à trois roues (catégories 3-2, 3-4 et 3-5), la largeur de la piste d'essai doit être de 2,5 m + la largeur du véhicule.

4.1.2 Température ambiante:

La température ambiante doit être comprise entre 4 °C et 45 °C.

4.1.3 Vitesse du vent:

La vitesse du vent ne doit pas être supérieure à 5 m/s.

4.1.4 Tolérance sur la vitesse d'essai:

La tolérance sur la vitesse d'essai est de ± 5 km/h.

Au cas où la vitesse d'essai réelle différerait de la vitesse d'essai prescrite, la distance d'arrêt effective doit être corrigée au moyen de la formule du paragraphe 3.3.2.

4.1.5 Transmission automatique:

Les véhicules à transmission automatique doivent être soumis à tous les essais prévus, qu'il s'agisse d'essais «moteur embrayé» ou d'essais «moteur débrayé».

Si une transmission automatique a un point mort (position N), celui-ci doit être choisi pour les essais à exécuter «moteur débrayé».

4.1.6 Position du véhicule et blocage des roues:

- a) Le véhicule doit être positionné au centre de la piste d'essai au début de chaque manœuvre de freinage;
- b) Les essais doivent être exécutés sans que les roues du véhicule sortent des limites de la piste d'essai à utiliser et sans qu'il y ait blocage des roues.

4.1.7 Ordre des essais:

Ordre des essais	Paragraphe
1. Essai de freinage à sec – avec une seule commande de frein actionnée	4.3
2. Essai de freinage à sec – avec toutes les commandes de frein de service actionnées	4.4
3. Essai de freinage à grande vitesse	4.5
4. Essai de freinage freins mouillés	4.6
5. Essai de perte d'efficacité à chaud ^{1/}	4.7
6. S'ils sont présents:	
6.1 Système de frein de stationnement	4.8
6.2 Système antiblocage ABS	4.9
6.3 Défaillance partielle pour les systèmes de frein de service à circuits partiels	4.10
6.4 Défaillance du système de freinage avec assistance	4.11

^{1/} L'essai de perte d'efficacité à chaud doit toujours être exécuté en dernier.

4.2 Préparation

4.2.1 Vitesse de ralenti du moteur:

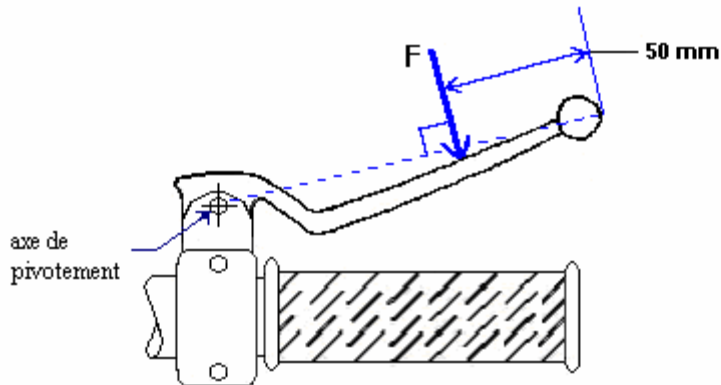
La vitesse de ralenti du moteur doit être réglée conformément aux spécifications du constructeur.

4.2.2 Pression des pneus:

Les pneus doivent être gonflés conformément aux prescriptions du constructeur pour l'état de charge du véhicule pour l'essai.

4.2.3 Point et direction d'application de la force sur les commandes:

Pour une poignée de frein, la force de commande (F) doit être appliquée sur la face avant de la commande perpendiculairement à l'axe joignant le pivot du levier à son point extrême sur le plan dans lequel la poignée pivote (voir fig. ci-dessous).



La force de commande doit être appliquée en un point situé à 50 mm du point extrême de la poignée, cette distance étant mesurée sur l'axe joignant l'axe de pivotement de la poignée et son point extrême.

Pour une pédale, la force de commande est appliquée au centre de la pédale de commande, perpendiculairement à celle-ci.

4.2.4 Mesure de la température des freins:

Selon les législations nationales ou régionales, la température des freins doit être mesurée approximativement au milieu de la piste de frottement du disque ou du tambour:

- Au moyen d'un thermocouple de frottement qui est en contact avec la surface du disque ou du tambour; ou
- Au moyen d'un thermocouple qui est noyé dans le matériau de friction.

4.2.5 Procédure de rodage des freins:

On rode les freins du véhicule avant d'évaluer leur efficacité. Ce rodage peut être effectué par le constructeur.

- Véhicule à l'état légèrement chargé.
- Moteur débrayé.
- Vitesse d'essai:

- i) Vitesse initiale: la plus faible des deux valeurs suivantes: 50 km/h ou 0,8 V_{max} ;
- ii) Vitesse finale: 5 à 10 km/h;
- d) Actionnement des freins:
 - i) Chaque commande de système de frein de service est actionnée séparément.
- e) Décélération du véhicule:
 - i) Système de freinage avant séparé, seulement:
3,0 à 3,5 m/s^2 pour les véhicules des catégories 3-3 et 3-5;
1,5 à 2,0 m/s^2 pour les véhicules des catégories 3-1 et 3-2;
 - ii) Système de freinage arrière séparé, seulement: 1,5 à 2,0 m/s^2 ;
 - iii) Système de freinage intégral ou système de frein de service à circuits partiels: 3,5 à 4,0 m/s^2 .
- f) Nombre de freinages: 100 par système de freinage.
- g) Température initiale du frein avant chaque actionnement: ≤ 100 °C.
- h) Pour le premier freinage, le véhicule doit être accéléré jusqu'à la vitesse initiale, et la commande de frein doit alors être actionnée dans les conditions prescrites jusqu'à ce que la vitesse finale soit atteinte. Le véhicule doit ensuite être réaccélééré jusqu'à la vitesse initiale, et cette vitesse doit être maintenue jusqu'à ce que la température du frein retombe à la température initiale spécifiée. Lorsque ces conditions sont remplies, la commande de frein doit être actionnée une nouvelle fois comme prescrit. Cette procédure doit être répétée le nombre de fois prescrit. Après le rodage, les freins doivent être réglés conformément aux recommandations du fabricant.

4.3 Essai de freinage à sec avec une seule commande de frein actionnée

4.3.1 Conditions concernant le véhicule:

- a) Essai applicable à toutes les catégories de véhicules.
- b) État chargé:

Pour les véhicules équipés d'un système de freinage intégral ou d'un système de frein de service à circuits partiels: le véhicule doit être essayé à la fois à l'état légèrement chargé et en charge.
- c) Moteur débrayé.

4.3.2 Conditions et procédure d'essai:

- a) Température initiale des freins: ≥ 55 °C et ≤ 100 °C.
- b) Vitesse d'essai:
 - i) Catégories 3-1 et 3-2: 40 km/h ou 0,9 Vmax, la valeur la plus basse étant retenue;
 - ii) Catégories 3-3, 3-4 et 3-5: 60 km/h ou 0,9 Vmax, la valeur la plus basse étant retenue.
- c) Actionnement des freins:

Chaque commande de système de frein de service doit être actionnée séparément.
- d) Force d'actionnement:
 - i) Poignée: ≤ 200 N;
 - ii) Pédale: ≤ 350 N pour les véhicules des catégories 3-1, 3-2, 3-3 et 3-5;
 ≤ 500 N pour les véhicules de la catégorie 3-4.
- e) Nombre de freinages:

Jusqu'à ce que le véhicule satisfasse aux prescriptions fonctionnelles, mais au maximum six freinages.
- f) Pour chaque freinage, le véhicule est accéléré jusqu'à la vitesse d'essai, et la commande de frein est alors actionnée dans les conditions prescrites dans le présent paragraphe.

4.3.3 Prescriptions fonctionnelles:

Lors d'un essai exécuté conformément à la procédure décrite au paragraphe 4.3.2, la distance d'arrêt doit être conforme aux indications de la colonne 2, ou la DMER aux indications de la colonne 3 du tableau ci-dessous:

Colonne 1	Colonne 2	Colonne 3
Catégories de véhicules	DISTANCE (S) D'ARRÊT (où V est la vitesse d'essai prescrite en km/h, et S la distance d'arrêt prescrite en m)	DMER
Système de freinage individuel, freinage de la (des) roue(s) avant seulement:		
3-1	$S \leq 0,1 V + 0,0111 V^2$	$\geq 3,4 \text{ m/s}^2$
3-2	$S \leq 0,1 V + 0,0143 V^2$	$\geq 2,7 \text{ m/s}^2$
3-3	$S \leq 0,1 V + 0,0087 V^2$	$\geq 4,4 \text{ m/s}^2$
3-4	Non applicable	Non applicable
3-5	$S \leq 0,1 V + 0,0105 V^2$	$\geq 3,6 \text{ m/s}^2$
Système de freinage individuel, freinage de la (des) roue(s) arrière seulement:		
3-1	$S \leq 0,1 V + 0,0143 V^2$	$\geq 2,7 \text{ m/s}^2$
3-2	$S \leq 0,1 V + 0,0143 V^2$	$\geq 2,7 \text{ m/s}^2$
3-3	$S \leq 0,1 V + 0,0133 V^2$	$\geq 2,9 \text{ m/s}^2$
3-4	Non applicable	Non applicable
3-5	$S \leq 0,1 V + 0,0105 V^2$	$\geq 3,6 \text{ m/s}^2$
Système de freinage intégral ou système de frein de service à circuits partiels, en charge et à l'état légèrement chargé:		
3-1 et 3-2	$S \leq 0,1 V + 0,0087 V^2$	$\geq 4,4 \text{ m/s}^2$
3-3	$S \leq 0,1 V + 0,0076 V^2$	$\geq 5,1 \text{ m/s}^2$
3-4	$S \leq 0,1 V + 0,0077 V^2$	$\geq 5,0 \text{ m/s}^2$
3-5	$S \leq 0,1 V + 0,0071 V^2$	$\geq 5,4 \text{ m/s}^2$
Véhicules avec système de freinage intégral – systèmes de frein de service secondaire:		
TOUS	$S \leq 0,1 V + 0,0154 V^2$	$\geq 2,5 \text{ m/s}^2$

4.4 Essai de freinage à sec avec toutes les commandes de frein de service actionnées

4.4.1 Conditions concernant le véhicule:

- a) Essai applicable aux véhicules des catégories 3-3, 3-4 et 3-5.
- b) État légèrement chargé.
- c) Moteur débrayé.

4.4.2 Conditions et procédure d'essai:

- a) Température initiale des freins: $\geq 55 \text{ °C}$ et $\leq 100 \text{ °C}$.

b) Vitesse d'essai: 100 km/h ou 0,9 V_{max} , la valeur la plus basse étant retenue.

c) Actionnement des freins:

Actionnement simultané des deux commandes de système de frein de service si le véhicule est ainsi équipé, ou de la commande de frein unique dans le cas d'un système de frein de service agissant sur toutes les roues.

d) Force d'actionnement:

Poignée: ≤ 250 N

Pédale: ≤ 400 N pour les véhicules des catégories 3-3 et 3-5
 ≤ 500 N pour les véhicules de la catégorie 3-4.

e) Nombre de freinages: jusqu'à ce que le véhicule satisfasse aux prescriptions fonctionnelles, mais au maximum six freinages.

f) Pour chaque freinage, le véhicule doit être accéléré jusqu'à la vitesse d'essai, et la commande de frein est alors actionnée dans les conditions prescrites dans le présent paragraphe.

4.4.3 Prescriptions fonctionnelles:

Lors d'un essai exécuté conformément à la procédure d'essai décrite au paragraphe 4.4.2, la distance d'arrêt (S) doit être $\leq 0,0060 V^2$ (où V est la vitesse d'essai prescrite en km/h, et S est la distance d'arrêt prescrite en m).

4.5 Essai de freinage à grande vitesse

4.5.1 Conditions concernant le véhicule:

a) Essai applicable aux véhicules des catégories 3-3, 3-4 et 3-5.

b) Essai non requis pour les véhicules dont $V_{max} \leq 125$ km/h.

c) État légèrement chargé.

d) Moteur embrayé, transmission sur le rapport le plus élevé.

4.5.2 Conditions et procédure d'essai:

a) Température initiale des freins: ≥ 55 °C et ≤ 100 °C.

b) Vitesse d'essai: 0,8 V_{max} pour les véhicules dont $V_{max} > 125$ km/h et < 200 km/h; 160 km/h pour les véhicules dont $V_{max} \geq 200$ km/h.

c) Actionnement des freins:

Actionnement simultané des deux commandes de système de frein de service si le véhicule est ainsi équipé, ou de la commande de système de frein de service unique dans le cas d'un système de frein de service agissant sur toutes les roues.

d) Force d'actionnement:

Poignée: ≤ 200 N
Pédale: ≤ 350 N pour les catégories 3-3 et 3-5
 ≤ 500 N pour la catégorie 3-4.

e) Nombre de freinages: jusqu'à ce que le véhicule satisfasse aux prescriptions fonctionnelles, mais au maximum six freinages.

f) Pour chaque freinage, le véhicule doit être accéléré jusqu'à la vitesse d'essai, et la ou les commandes de frein sont alors actionnées dans les conditions prescrites dans le présent paragraphe.

4.5.3 Prescriptions fonctionnelles:

Lors d'un essai effectué conformément à la procédure décrite au paragraphe 4.5.2:

a) La distance d'arrêt (S) doit être: $\leq 0,1 V + 0,0067 V^2$ (où V est la vitesse d'essai prescrite en km/h, et S est la distance d'arrêt prescrite en m); ou

b) La DMER doit être $\geq 5,8$ m/s².

4.6 Essai de freinage freins mouillés

4.6.1 Dispositions générales:

a) L'essai comprend deux parties qui sont exécutées consécutivement pour chaque système de freinage:

i) Un essai de référence pour lequel on applique la méthode de l'essai de freinage à sec avec une seule commande de frein actionnée (par. 4.3);

ii) Un essai unique de freinage freins mouillés avec les mêmes paramètres d'essai qu'en i) ci-dessus, mais le ou les freins étant continuellement aspergés d'eau pendant l'exécution de l'essai, en vue de mesurer l'efficacité des freins par conditions humides.

b) L'essai n'est pas applicable aux systèmes de frein de stationnement, sauf lorsque le frein de stationnement est le frein secondaire.

c) Les freins à tambour ou les freins à disque entièrement carénés sont exemptés de cet essai, à moins qu'ils ne comportent des ouvertures de ventilation ou des ouvertures de contrôle ouvertes.

- d) Pour l'essai, le véhicule doit être équipé d'un appareillage qui permet un enregistrement continu de la force exercée sur la commande de frein et de la décélération du véhicule. La mesure de la DMER et celle de la distance d'arrêt ne sont pas des critères appropriés dans ce cas.

4.6.2 Conditions concernant le véhicule:

- a) Essai applicable à toutes les catégories.

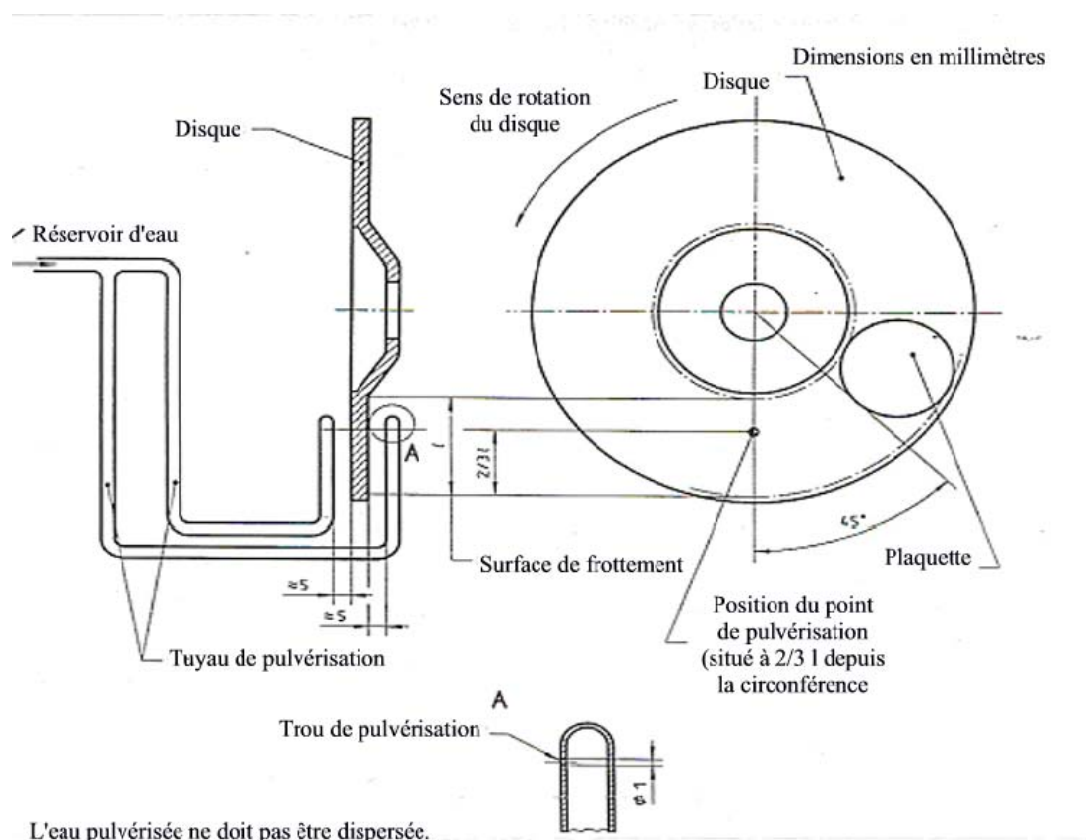
- b) Véhicule en charge:

Véhicules équipés d'un système de freinage intégral et d'un système de frein de service à circuits partiels: le véhicule est soumis à l'essai à la fois à l'état légèrement chargé et en charge.

- c) Moteur débrayé.

- d) Chaque frein doit être muni d'un équipement de pulvérisation d'eau:

- i) Freins à disque, schéma de l'équipement de pulvérisation d'eau:



L'équipement de pulvérisation d'eau sur le frein à disque est installé comme suit:

- a. L'eau est projetée sur chaque disque de frein avec un débit de 15 l/h. L'eau est également répartie de part et d'autre du rotor.
 - b. S'il existe une tôle de protection qui recouvre la surface du rotor, le point de pulvérisation est situé à 45° en avant du bord de la tôle.
 - c. S'il n'est pas possible de placer la buse de pulvérisation dans la position indiquée sur le schéma ou si le point de pulvérisation coïncide avec une ouverture de ventilation ou autre, elle peut être avancée d'un angle supplémentaire de 90° par rapport au bord de la plaquette, en restant à la même distance du centre du disque.
- ii) Freins à tambour avec ouverture de ventilation ou de contrôle ouverte:
- L'équipement de pulvérisation d'eau est installé comme suit:
- a. L'eau est pulvérisée également des deux côtés du frein à tambour (côté flasque et côté fond du tambour) avec un débit de 15 l/h.
 - b. Les buses de pulvérisation sont placées aux deux tiers de la distance entre la circonférence du tambour et le centre du moyeu.
 - c. La buse doit être placée à $> 15^\circ$ du bord de toute ouverture existant dans le flasque.

4.6.3 Essai de référence

4.6.3.1 Conditions et procédure d'essai:

- a) L'essai visé au paragraphe 4.3 (essai de freinage sur le sec avec une seule commande de frein actionnée) est exécuté pour chaque système de freinage, mais avec une force d'actionnement sur la commande produisant une décélération du véhicule de 2,5 à 3,0 m/s², et les paramètres suivants sont mesurés:
 - i) La force moyenne exercée sur la commande lors d'une décélération du véhicule de 80 à 10 % de la vitesse d'essai prescrite;
 - ii) La décélération moyenne du véhicule au cours de la période comprise entre 0,5 et 1,0 s à partir de l'actionnement de la commande;
 - iii) La décélération maximale du véhicule au cours de tout le freinage, à l'exclusion de la dernière demi-seconde.
- b) On doit effectuer trois essais de référence et calculer la moyenne des valeurs obtenues sous i), ii) et iii) ci-dessus.

4.6.4 Essai de freinage freins mouillés

4.6.4.1 Conditions et procédure d'essai:

- a) Le véhicule est lancé à la vitesse d'essai utilisée pour l'essai de référence décrit au paragraphe 4.6.3, avec l'équipement de pulvérisation d'eau en fonction sur le ou les freins à essayer, sans que la commande de frein soit actionnée.
- b) Après une distance parcourue ≥ 500 m, on applique la force d'actionnement moyenne sur la commande déterminée lors de l'essai de référence pour le système de freinage à l'essai.
- c) On mesure la décélération moyenne du véhicule au cours de la période comprise entre 0,5 et 1,0 s à partir de l'actionnement de la commande.
- d) On mesure la décélération maximale du véhicule au cours de tout le freinage, à l'exclusion de la dernière demi-seconde.

4.6.5 Prescriptions fonctionnelles:

Lors d'un essai exécuté conformément à la procédure décrite au paragraphe 4.6.4.1, l'efficacité de la décélération du frein mouillé doit satisfaire aux conditions suivantes:

- a) La valeur mesurée conformément au paragraphe 4.6.4.1 c) doit être ≥ 60 % de la décélération moyenne enregistrée lors de l'essai de référence conformément au paragraphe 4.6.3.1 ii), c'est-à-dire au cours de la période comprise entre 0,5 et 1,0 s à partir de l'actionnement de la commande.
- b) La valeur mesurée conformément au paragraphe 4.6.4.1 d) doit être ≤ 120 % de la décélération moyenne enregistrée lors de l'essai de référence conformément au paragraphe 4.6.3.1 iii), au cours de tout le freinage, à l'exclusion de la dernière demi-seconde.

4.7 Essai de perte d'efficacité à chaud

4.7.1 Dispositions générales:

- a) L'essai comprend trois parties qui sont exécutées consécutivement pour chaque système de freinage:
 - i) Un essai de référence appliquant la méthode de l'essai de freinage sur le sec avec une seule commande de frein actionnée (par. 4.3);
 - ii) Une procédure d'échauffement qui consiste en une série de freinages répétés en vue d'échauffer le ou les freins;

- iii) Un essai de freinage à chaud selon la méthode de l'essai de freinage sur le sec avec une seule commande de frein actionnée (par. 4.3) en vue de mesurer l'efficacité de freinage après la procédure d'échauffement.
- b) L'essai est applicable aux catégories 3-3, 3-4 et 3-5.
- c) L'essai n'est applicable ni aux systèmes de frein de stationnement ni aux systèmes de frein secondaire.
- d) Tous les essais sont exécutés avec le véhicule en charge.
- e) Pour la procédure d'échauffement, le véhicule doit être équipé d'un appareillage qui enregistre en continu la force exercée sur la commande de frein et la décélération du véhicule. La mesure de la DMER et celle de la distance d'arrêt ne sont pas des critères appropriés pour la procédure d'échauffement. Par contre, l'essai de référence et l'essai de freinage à chaud nécessitent la mesure soit de la DMER soit de la distance d'arrêt.

4.7.2 Essai de référence

4.7.2.1 Conditions concernant le véhicule:

- a) Moteur débrayé.

4.7.2.2 Conditions et procédure d'essai:

- a) Température initiale des freins: ≥ 55 °C et ≤ 100 °C.
- b) Vitesse d'essai: 60 km/h ou 0,9 V_{max}, la valeur inférieure étant retenue.
- c) Actionnement des freins:

Chaque commande de système de frein de service doit être actionnée séparément.

- d) Force d'actionnement:

Poignée: ≤ 200 N
Pédale: ≤ 350 N pour les catégories 3-3 et 3-5
 ≤ 500 N pour la catégorie 3-4.

- e) Le véhicule doit être accéléré jusqu'à la vitesse d'essai, la commande de frein doit être actionnée dans les conditions prescrites, et la force sur la commande nécessaire pour obtenir l'efficacité de freinage prescrite dans le tableau du paragraphe 4.3.3 doit être enregistrée.

4.7.3 Procédure d'échauffement

4.7.3.1 Conditions concernant le véhicule:

- a) Moteur et transmission:
 - i) À partir de la vitesse d'essai prescrite jusqu'à 50 % de celle-ci: moteur embrayé, la transmission étant sur le rapport le plus élevé permettant de maintenir le régime moteur au-dessus du régime de ralenti spécifié par le constructeur;
 - ii) À partir de 50 % de la vitesse d'essai prescrite jusqu'à l'arrêt: moteur débrayé.

4.7.3.2 Conditions et procédure d'essai:

- a) Température initiale des freins avant le premier freinage: ≥ 55 °C et ≤ 100 °C;
- b) Vitesse d'essai:

Système de freinage unique, freinage de la roue avant seulement:
100 km/h ou 0,7 V_{max} , la valeur la plus basse étant retenue;

Système de freinage unique, freinage de la roue arrière seulement:
80 km/h ou 0,7 V_{max} , la valeur inférieure étant retenue;

Système de freinage intégral ou système de frein de service à circuits partiels:
100 km/h ou 0,7 V_{max} , la valeur inférieure étant retenue.

- c) Actionnement des freins:

Chaque commande de système de frein de service doit être actionnée séparément.
- d) Force d'actionnement:
 - i) Pour le premier freinage:

Force constante sur la commande produisant une décélération du véhicule de 3,0 à 3,5 m/s^2 dans l'intervalle compris entre 80 % et 10 % de la vitesse prescrite;

Si le véhicule ne peut pas atteindre la valeur de décélération prescrite, ce freinage est exécuté de façon à satisfaire aux prescriptions de décélération énoncées dans le tableau du paragraphe 4.3.3;
 - ii) Pour les freinages restants:
 - a. Même force constante sur la commande que celle utilisée pour le premier freinage;
 - b. Nombre de freinages: 10;
 - c. Intervalle entre freinages: 1 000 m;

- e) Après un freinage exécuté dans les conditions prescrites dans le présent paragraphe, le véhicule doit être immédiatement réaccélééré à pleins gaz pour atteindre la vitesse prescrite, et doit être maintenu à cette vitesse jusqu'à ce que le freinage suivant soit exécuté.

4.7.4 Essai de freinage à chaud:

4.7.4.1 Conditions et procédure d'essai:

Il doit être exécuté un freinage dans les conditions appliquées lors de l'essai de référence (par. 4.7.2) sur le système de freinage, après qu'il a subi la procédure d'échauffement conformément au paragraphe 4.7.3. Ce freinage est effectué dans un délai d'une minute au plus après la fin de cette procédure, avec une force d'actionnement sur la commande de frein inférieure ou égale à la force exercée lors de l'essai de référence (par. 4.7.2).

4.7.5 Prescriptions fonctionnelles:

Lors d'un essai effectué conformément à la procédure décrite au paragraphe 4.7.4.1:

- a) La distance d'arrêt doit être: $S_2 \leq 1,67 S_1 - 0,67 \times 0,1 V$

où:

S_1 = distance d'arrêt corrigée en m obtenue lors de l'essai de référence (par. 4.7.2)

S_2 = distance d'arrêt corrigée en m obtenue lors de l'essai de freinage à chaud (par. 4.7.4.1)

V = vitesse d'essai prescrite en km/h

ou

- b) La DMER doit être: ≥ 60 % de la valeur enregistrée lors de l'essai de référence (par. 4.7.2).

4.8 Essai du système de frein de stationnement pour les véhicules ainsi équipés

4.8.1 Conditions concernant le véhicule:

- a) Essai applicable aux catégories 3-2, 3-4 et 3-5;
b) Véhicule en charge;
c) Moteur débrayé.

4.8.2 Conditions et procédure d'essai:

- a) Température initiale des freins: ≤ 100 °C;

- b) Pente de la piste d'essai: 18 %;
- c) Force d'actionnement:
 - Poignée: ≤ 400 N;
 - Pédale: ≤ 500 N;
- d) Pour la première partie de l'essai, le véhicule doit être arrêté sur la pente d'essai, face à la montée, par application du frein de stationnement, dans les conditions prescrites dans le présent paragraphe. Si le véhicule demeure arrêté, la période de mesure commence immédiatement;
- e) Après l'essai véhicule face à la montée, l'essai est répété véhicule face à la descente.

4.8.3 Prescriptions fonctionnelles:

Lors d'essais effectués conformément à la procédure décrite au paragraphe 4.8.2, le frein de stationnement doit maintenir le véhicule arrêté pendant une durée de 5 mn véhicule face à la montée et face à la descente.

4.9 Essais de l'ABS

4.9.1 Dispositions générales:

- a) Ces essais s'appliquent seulement aux systèmes ABS montés sur les catégories de véhicules 3-1 et 3-3;
- b) Ils ont pour objet de confirmer l'efficacité des systèmes de freinage équipés de l'ABS en conditions normales et en cas de défaillance électrique de l'ABS;
- c) «Mode régulation» désigne le cas où le système antiblocage effectue des cycles successifs complets de modulation de la force de freinage pour empêcher les roues directement commandées de bloquer;
- d) Le blocage des roues est permis à condition que la stabilité du véhicule n'en soit pas affectée au point que l'opérateur doive relâcher la commande ou que cela fasse sortir une roue du véhicule des limites de la piste d'essai.

La série d'essais comprend les essais suivants, qui peuvent être exécutés dans un ordre quelconque:

Essais de l'ABS	Paragraphe
a. Freinage sur revêtement à forte adhérence, comme spécifié au paragraphe 4.1.1.1	4.9.3
b. Freinage sur revêtement à faible adhérence, comme spécifié au paragraphe 4.1.1.2	4.9.4

Essais de l'ABS	Paragraphe
c. Contrôle du blocage des roues sur revêtement à forte adhérence et à faible adhérence	4.9.5
d. Contrôle du blocage des roues lors d'une transition d'un revêtement à forte adhérence à un revêtement à faible adhérence	4.9.6
e. Contrôle du blocage des roues lors d'une transition d'un revêtement à faible adhérence à un revêtement à forte adhérence	4.9.7
f. Freinage avec défaillance électrique de l'ABS	4.9.8

4.9.2 Conditions concernant le véhicule:

- a) État légèrement chargé;
- b) Moteur débrayé.

4.9.3 Freinage sur revêtement à forte adhérence:

4.9.3.1 Conditions et procédure d'essai:

- a) Température initiale des freins: ≥ 55 °C et ≤ 100 °C;
- b) Vitesse d'essai: 60 km/h ou 0,9 Vmax, la valeur la plus basse étant retenue;
- c) Actionnement des freins:

Actionnement simultané des deux commandes de système de frein de service si le véhicule est ainsi équipé, ou de la commande de frein de service unique dans le cas d'un système de frein de service agissant sur toutes les roues;

d) Force d'actionnement:

La force appliquée est celle qui est nécessaire pour que l'ABS fasse un cycle complet à chaque freinage jusqu'à ce que la vitesse du véhicule atteigne 10 km/h;

- e) Si une roue n'est pas équipée d'un ABS, la commande de frein de service correspondant à cette roue doit être actionnée avec une force inférieure à la force qui entraîne le blocage de la roue;
- f) Nombre de freinages: jusqu'à ce que le véhicule satisfasse aux prescriptions fonctionnelles, mais au maximum six freinages;
- g) Pour chaque freinage, le véhicule doit être accéléré jusqu'à la vitesse d'essai, et la commande de frein doit alors être actionnée dans les conditions prescrites dans le présent paragraphe.

4.9.3.2 Prescriptions fonctionnelles:

Lors d'un essai effectué conformément à la procédure décrite au paragraphe 4.9.3.1:

- a) La distance d'arrêt (S) doit être $\leq 0,0063 V^2$ (où V est la vitesse d'essai prescrite en km/h, et S la distance d'arrêt prescrite en mètres) ou la DMER doit être de $6,17 \text{ m/s}^2$; et
- b) Il ne doit pas y avoir de blocage de roue et les roues ne doivent pas sortir des limites de la piste d'essai.

4.9.4 Freinage sur revêtement à faible adhérence:

4.9.4.1 Conditions et procédure d'essai:

Comme indiqué au paragraphe 4.9.3.1, mais sur un revêtement à faible adhérence.

4.9.4.2 Prescriptions fonctionnelles:

Lors d'un essai effectué conformément aux procédures décrites au paragraphe 4.9.4.1:

- a) La distance d'arrêt (S) doit être $\leq 0,0056 V^2/P$ (où V est la vitesse d'essai prescrite en km/h, et S la distance d'arrêt prescrite en m) ou la DMER, en m/s^2 , doit être $\geq 6,87 \times P$;
- b) Il ne doit pas y avoir de blocage de roue et les roues ne doivent pas sortir des limites de la piste d'essai.

4.9.5 Contrôles du blocage de roue sur revêtements à forte et à faible adhérence:

4.9.5.1 Conditions et procédure d'essai:

- a) Revêtements d'essai:
 - i) À forte adhérence;
 - ii) À faible adhérence;
- b) Température initiale des freins: $\geq 55 \text{ °C}$ et $\leq 100 \text{ °C}$;
- c) Vitesse d'essai:
 - i) Sur revêtement à forte adhérence: 80 km/h ou $0,8 V_{\text{max}}$, la valeur la plus faible étant retenue;
 - ii) Sur revêtement à faible adhérence: 60 km/h ou $0,8 V_{\text{max}}$, la valeur la plus faible étant retenue;
- d) Actionnement des freins:

- i) Chaque commande de système de frein de service doit être actionnée séparément;
 - ii) Lorsque l'ABS est monté sur les deux systèmes de freinage, outre l'essai décrit sous i), il doit être effectué un essai avec actionnement des deux commandes de frein simultanément;
- e) Force d'actionnement:
- La force appliquée est celle qui est nécessaire pour que l'ABS fasse un cycle complet à chaque freinage jusqu'à ce que la vitesse du véhicule atteigne 10 km/h;
- f) Vitesse d'application de la force d'actionnement:
- La force d'actionnement des freins doit être appliquée en 0,2 à 0,5 s;
- g) Nombre de freinages: jusqu'à ce que le véhicule satisfasse aux prescriptions fonctionnelles, mais au maximum trois freinages;
- h) Pour chaque freinage, le véhicule est accéléré jusqu'à la vitesse d'essai, et la commande de frein est alors actionnée dans les conditions prescrites dans le présent paragraphe.

4.9.5.2 Prescriptions fonctionnelles:

Lors d'un essai effectué conformément aux procédures décrites au paragraphe 4.9.5.1, il ne doit pas y avoir de blocage de roue et les roues doivent demeurer dans les limites de la piste d'essai.

4.9.6 Contrôle du blocage des roues lors de la transition d'un revêtement à forte adhérence à un revêtement à faible adhérence.

4.9.6.1 Conditions et procédure d'essai:

- a) Revêtements d'essai:
Revêtement à forte adhérence, immédiatement suivi par un revêtement à faible adhérence;
- b) Température initiale des freins: ≥ 55 °C et ≤ 100 °C;
- c) Vitesse d'essai:
Elle doit être telle que la vitesse du véhicule soit de 50 km/h ou 0,5 V_{max}, la valeur la plus faible étant retenue, au point de transition du revêtement à forte adhérence au revêtement à faible adhérence;
- d) Actionnement des freins:

- i) Chaque commande de système de frein de service doit être actionnée séparément;
 - ii) Lorsque l'ABS est monté sur les deux systèmes de freinage, outre l'essai décrit sous i), il doit être effectué un essai avec les deux commandes de frein actionnées simultanément;
- e) Force d'actionnement:
- La force appliquée est celle qui est nécessaire pour que l'ABS fasse un cycle complet à chaque freinage jusqu'à ce que la vitesse du véhicule atteigne 10 km/h;
- f) Nombre de freinages: jusqu'à ce que le véhicule satisfasse aux prescriptions fonctionnelles, mais au maximum trois freinages;
 - g) Pour chaque freinage, le véhicule est accéléré jusqu'à la vitesse d'essai, et la commande de frein est alors actionnée avant que le véhicule atteigne le point de transition d'un revêtement à un autre.

4.9.6.2 Prescriptions fonctionnelles:

Lors d'un essai effectué conformément aux procédures décrites au paragraphe 4.9.6.1, il ne doit pas y avoir blocage de roue et les roues doivent demeurer dans les limites de la piste d'essai.

4.9.7 Contrôle du blocage des roues lors de la transition d'un revêtement à faible adhérence à un revêtement à forte adhérence:

4.9.7.1 Conditions et procédure d'essai:

- a) Revêtements d'essai:
Revêtement à faible adhérence mouillé immédiatement suivi par un revêtement à forte adhérence mouillé (CFM $\geq 0,8$);
- b) Température initiale des freins: ≥ 55 °C et ≤ 100 °C;
- c) Vitesse d'essai:
Elle doit être telle que la vitesse du véhicule soit de 50 km/h ou 0,5 V_{max}, la valeur la plus faible étant retenue, au point de transition du revêtement à faible adhérence au revêtement à forte adhérence;
- d) Actionnement des freins:
 - i) Chaque commande de système de frein de service doit être actionnée séparément;

- ii) Lorsque l'ABS est monté sur les deux systèmes de freinage, outre l'essai décrit sous i), il doit être effectué un essai avec les deux commandes de frein actionnées simultanément;
- e) Force d'actionnement:

La force appliquée est celle qui est nécessaire pour que l'ABS fasse un cycle complet à chaque freinage jusqu'à ce que la vitesse du véhicule atteigne 10 km/h;
- f) Nombre de freinages: jusqu'à ce que le véhicule satisfasse aux prescriptions fonctionnelles, mais au maximum trois freinages;
- g) Pour chaque freinage, le véhicule est accéléré jusqu'à la vitesse d'essai, et la commande de frein est alors actionnée avant que le véhicule atteigne le point de transition d'un revêtement à un autre.
- h) La décélération du véhicule doit être enregistrée de manière continue.

4.9.7.2 Prescriptions fonctionnelles:

Lors d'un essai effectué conformément aux procédures décrites au paragraphe 4.9.7.1:

- a) Il ne doit pas y avoir de blocage de roue et les roues doivent demeurer dans les limites de la piste d'essai; et
- b) Dans la seconde qui suit le passage de la roue arrière au point de transition entre le revêtement à faible adhérence et le revêtement à forte adhérence, la décélération du véhicule doit augmenter.

4.9.8 Freinage avec défaillance électrique de l'ABS:

4.9.8.1 Conditions et procédure d'essai:

- a) Le système électrique de l'ABS étant mis hors fonction, l'essai décrit au paragraphe 4.3 (Essai de freinage sur le sec avec une seule commande de frein actionnée) doit être effectué en appliquant les conditions correspondant au système de freinage et au véhicule soumis à l'essai.

4.9.8.2 Prescriptions fonctionnelles:

Lors d'un essai exécuté conformément à la procédure décrite au paragraphe 4.9.8.1:

- a) Le système doit satisfaire aux prescriptions concernant la signalisation de la défaillance énoncées au paragraphe 3.1.13; et
- b) Les prescriptions minimales pour la distance d'arrêt ou la DMER doivent être conformes aux valeurs prescrites aux colonnes 2 ou 3, respectivement, sous la

rubrique «Système de freinage individuel, freinage de la (des) roue(s) arrière seulement» dans le tableau du paragraphe 4.3.3.

4.10 Essai de défaillance partielle pour les systèmes de frein de service à circuits partiels

4.10.1 Dispositions générales:

- a) L'essai est seulement applicable aux véhicules équipés d'un système de frein de service à circuits partiels;
- b) L'essai a pour objet de confirmer l'efficacité du circuit partiel restant en cas de défaillance par fuite du système hydraulique.

4.10.2 Conditions concernant le véhicule:

- a) Essai applicable aux catégories 3-3, 3-4 et 3-5;
- b) État légèrement chargé;
- c) Moteur débrayé.

4.10.3 Conditions et procédure d'essai:

- a) Température initiale des freins: ≥ 55 °C et ≤ 100 °C;
- b) Vitesses d'essai: 50 km/h, et 100 km/h ou 0,8 V_{max} , la valeur la plus basse étant retenue;
- c) Force d'actionnement:
Poignée: ≤ 250 N
Pédale: ≤ 400 N;
- d) Nombre de freinages: jusqu'à ce que le véhicule satisfasse aux prescriptions fonctionnelles, mais au maximum six freinages pour chaque vitesse d'essai;
- e) Le système de frein de service doit être modifié de manière à causer une perte complète de freinage sur l'un des deux circuits partiels. Pour chaque freinage, le véhicule est accéléré jusqu'à la vitesse d'essai, et la commande de frein est alors actionnée dans les conditions prescrites dans le présent paragraphe;
- f) L'essai est répété pour chaque circuit partiel.

4.10.4 Prescriptions fonctionnelles:

Lors d'un essai effectué conformément à la procédure décrite au paragraphe 4.10.3:

- a) Le système doit satisfaire aux prescriptions concernant la signalisation de la défaillance énoncées au paragraphe 3.1.11; et

- b) La distance d'arrêt (S) doit être: $\leq 0,1 V + 0,0117 V^2$ (où V est la vitesse d'essai prescrite en km/h, et S la distance d'arrêt prescrite en m) ou la DMER doit être: $\geq 3,3 \text{ m/s}^2$.

4.11 Essai de défaillance d'un système de freinage avec assistance

4.11.1 Dispositions générales:

- a) L'essai n'est pas effectué si le véhicule est équipé d'un autre système de frein de service séparé;
- b) Il a pour objet de confirmer l'efficacité du système de freinage en cas de défaillance de l'assistance.

4.11.2 Conditions et procédure d'essai:

- a) On exécute l'essai décrit au paragraphe 4.3 (essai de freinage sur le sec, avec une seule commande de frein actionnée) pour chaque système de frein de service avec l'assistance mise hors fonction.

4.11.3 Prescriptions fonctionnelles:

Lors d'un essai effectué conformément à la procédure décrite au paragraphe 4.11.2, la distance d'arrêt doit être comme spécifiée à la colonne 2, ou la DMER doit être comme spécifiée à la colonne 3 du tableau suivant:

Colonne 1	Colonne 2	Colonne 3
Catégories de véhicules	DISTANCE D'ARRÊT(S) (où V est la vitesse d'essai prescrite en km/h, et S la distance d'arrêt prescrite en m)	DMER
Système de freinage unique		
3-1	$S \leq 0,1 V + 0,0143 V^2$	$\geq 2,7 \text{ m/s}^2$
3-2	$S \leq 0,1 V + 0,0143 V^2$	$\geq 2,7 \text{ m/s}^2$
3-3	$S \leq 0,1 V + 0,0133 V^2$	$\geq 2,9 \text{ m/s}^2$
3-5	$S \leq 0,1 V + 0,0105 V^2$	$\geq 3,6 \text{ m/s}^2$
Système de freinage intégral ou système de frein de service à circuits partiels		
Tous	$S \leq 0,1 V + 0,0154 V^2$	$\geq 2,5 \text{ m/s}^2$

Note: S'il est possible d'actionner l'assistance au moyen de plus d'une commande, l'efficacité ci-dessus doit être obtenue lorsque chaque commande est appliquée séparément.
