



ЭКОНОМИЧЕСКИЙ
И СОЦИАЛЬНЫЙ СОВЕТ

Distr.
GENERAL

TRANS/WP.29/2005/88
2 August 2005

RUSSIAN
Original: ENGLISH

ЕВРОПЕЙСКАЯ ЭКОНОМИЧЕСКАЯ КОМИССИЯ

КОМИТЕТ ПО ВНУТРЕННЕМУ ТРАНСПОРТУ

Всемирный форум для согласования правил
в области транспортных средств (WP.29)

(Сто тридцать седьмая сессия, 15-18 ноября 2005 года,
пункт 5.3.4 повестки дня)

ПРЕДЛОЖЕНИЕ ПО НОВЫМ ПРАВИЛАМ,
КАСАЮЩИМСЯ ОФИЦИАЛЬНОГО УТВЕРЖДЕНИЯ СИСТЕМ ПЕРЕГОРОДОК
ДЛЯ ЗАЩИТЫ ПАССАЖИРОВ ПРИ СМЕЩЕНИИ БАГАЖА, ПОСТАВЛЯЕМЫХ
В КАЧЕСТВЕ НЕОРИГИНАЛЬНОГО ОБОРУДОВАНИЯ
ТРАНСПОРТНОГО СРЕДСТВА

Передано Рабочей группой по пассивной безопасности (GRSP)

Примечание: Приведенный ниже текст был принят GRSP на ее тридцать седьмой сессии и передается на рассмотрение WP.29 и AC.1 (TRANS/WP.29/GRSP/37, пункт 31). В его основе лежат документы TRANS/WP.29/GRSP/2004/19 и Amend.1 с поправками (TRANS/WP.29/GRSP/37, приложение 4).

Настоящий документ является рабочим документом, который распространяется для обсуждения и представления замечаний. Ответственность за его использование в других целях полностью ложится на пользователя.

Документы можно также получить через Интернет:

<http://www.unece.org/trans/main/welcwp29.htm>

ЕДИНООБРАЗНЫЕ ПРЕДПИСАНИЯ, КАСАЮЩИЕСЯ ОФИЦИАЛЬНОГО
УТВЕРЖДЕНИЯ СИСТЕМ ПЕРЕГОРОДОК ДЛЯ ЗАЩИТЫ ПАССАЖИРОВ ПРИ
СМЕЩЕНИИ БАГАЖА, ПОСТАВЛЯЕМЫХ В КАЧЕСТВЕ НЕОРИГИНАЛЬНОГО
ОБОРУДОВАНИЯ ТРАНСПОРТНОГО СРЕДСТВА

1. ОБЛАСТЬ ПРИМЕНЕНИЯ

Настоящие Правила применяются к устройствам, предназначенным для защиты водителя и пассажиров от опасности, связанной со смещением багажа в сторону сидений при лобовом столкновении, на транспортных средствах категории М₁¹ и поставляемым в качестве неоригинального оборудования.

2. ОПРЕДЕЛЕНИЯ

Для целей настоящих Правил:

2.1 "Система перегородки" означает элементы или устройства, которые, дополняя спинки сидений, предназначены для защиты находящихся на данных сиденьях лиц от смещения багажа.

2.2 "Неоригинальное оборудование" означает систему перегородки, которая не предлагается заводом-изготовителем транспортного средства в качестве стандартного или дополнительного оборудования для способа (способов) применения на транспортном (транспортных) средстве (средствах), предписанного (предписанных) заводом-изготовителем системы перегородки.

2.3 "Официальное утверждение системы перегородки" означает официальное утверждение типа системы перегородки в отношении прочности, конструкции и характеристик систем перегородок.

2.4 "Тип системы перегородки" означает группу систем перегородок, не различающихся между собой в таких основных аспектах, как:

2.4.1 структура, форма, размеры, материалы и масса системы перегородки, хотя системы могут различаться по типу покрытия и цвету;

¹ Согласно определению, содержащемуся в приложении 7 к Сводной резолюции о конструкции транспортных средств (СР.3) (документ TRANS/WP.29/78/Rev.1/Amend.2).

- 2.4.2 тип и размеры систем регулировки, блокирования и крепления системы перегородки;
- 2.4.3 конкретный (конкретные) способ (способы) применения на транспортном средстве, предписанный (предписанные) подателем заявки на официальное утверждение.
- 2.5 "Сиденье": см. пункты 2.3 и 2.4 Правил № 17.
- 2.6 "Крепление" означает систему, посредством которой система перегородки крепится к структуре транспортного средства, включая задействованные элементы структуры транспортного средства.
- 2.7 "Система регулировки" означает устройство, при помощи которого система перегородки или ее элементы могут регулироваться по положению, подходящему для установки и рекомендованному подателем заявки на официальное утверждение для предписанного (предписанных) транспортного средства (транспортных средств) и положения (положений) в этом (этих) транспортном средстве (транспортных средствах).
- 2.8 "Система блокировки" означает устройство, удерживающее систему перегородки и ее элементы в рабочем положении.
- 2.9 "Промежуточные структуры" означает компоненты транспортного средства, к которым крепится система перегородки на предписанном (предписанных) транспортном средстве (транспортных средствах) и которые не являются креплениями.
3. ЗАЯВКА НА ОФИЦИАЛЬНОЕ УТВЕРЖДЕНИЕ
- 3.1 Заявка на официальное утверждение типа системы перегородки подается владельцем товарного знака или его должным образом аккредитованным представителем.
- 3.2 К заявке прилагаются:
- 3.2.1 техническое описание системы перегородки с указанием использованных мягких элементов и жестких частей, сопровождаемое чертежами частей,

составляющих систему перегородки. На чертежах должно быть показано место, предназначенное для проставления знака официального утверждения, и положение дополнительного обозначения (дополнительных обозначений) по отношению к кругу знака официального утверждения;

В описании должен (должны) быть указан (указаны) тип (типы) транспортных средств для которого (которых) может применяться данный тип системы перегородки и положение (положения) крепления на транспортном средстве (транспортных средствах);

3.2.2 чертеж с указанием намечаемой схемы (намечаемых схем) установки системы перегородки на типе (типах) транспортных средств и положения (положений) установки системы перегородки, а также достаточных размеров для облегчения установки испытательных блоков, точек крепления к структуре транспортного средства, промежуточных структур, сидений и панелей внутренней отделки, которые могут быть предусмотрены согласно пункту 2 приложения 3;

3.2.3 три образца типа системы перегородки, один из которых служит контрольным образцом;

3.2.4 образцы используемых материалов в количествах, требуемых технической службой, проводящей испытания для официального утверждения;

3.2.5 образцы сидений, промежуточных структур и панелей внутренней отделки, требующиеся для проведения испытаний, предусмотренных в пунктах 2.4 и 2.6 приложения 3.

3.2.6 Техническая служба, проводящая испытания для официального утверждения, вправе запрашивать дополнительные образцы.

4. МАРКИРОВКА

На образцах типа системы перегородки, представленных на официальное утверждение в соответствии с положениями пункта 3 выше, должна быть нанесена четкая и нестираемая маркировка с указанием названия,

инициалов или фирменного названия или товарного знака завода-изготовителя.

5. ОФИЦИАЛЬНОЕ УТВЕРЖДЕНИЕ
- 5.1 Если образцы типа системы перегородки, представленные на официальное утверждение в соответствии с положениями пункта 3, соответствуют предписаниям пункта 6 ниже, то для данного типа системы перегородки предоставляется официальное утверждение.
- 5.2 Каждому официально утвержденному типу присваивается номер официального утверждения, первые две цифры которого (в настоящее время 00, что соответствует поправкам серии 00) указывают серию поправок, включающих самые последние основные технические изменения, внесенные в Правила к моменту предоставления официального утверждения. Одна и та же Договаривающаяся сторона не может присвоить этот номер другому типу системы перегородки.
- 5.3 Стороны Соглашения 1958 года, применяющие настоящие Правила, уведомляются об официальном утверждении, распространении официального утверждения или об отказе в официальном утверждении типа системы перегородки на основании настоящих Правил посредством карточки сообщения, соответствующей образцу, приведенному в приложении 1 к настоящим Правилам.
- 5.4 На каждой системе перегородки, соответствующей типу, официально утвержденному на основании настоящих Правил, в видимом и легко доступном месте, указанном в карточке официального утверждения, проставляется международный знак официального утверждения, состоящий из:

- 5.4.1 круга с проставленной в нем буквой "Е", за которой следует отличительный номер страны, предоставившей официальное утверждение²;
- 5.4.2 номера официального утверждения, проставленного справа от круга, предписанного в пункте 5.4.1.
- 5.5 Знак официального утверждения должен быть удобочитаемым и нестираемым.
- 5.6 Знак официального утверждения наносится на систему перегородки заводом-изготовителем.
- 5.7 Примеры схем знаков официального утверждения приводятся в приложении 2 к настоящим Правилам.

6. ПРЕДПИСАНИЯ

6.1 Испытания

Системы перегородок подвергаются испытаниям в соответствии с процедурами испытаний, описанными в приложении 3.

² 1 - Германия, 2 - Франция, 3 - Италия, 4 - Нидерланды, 5 - Швеция, 6 - Бельгия, 7 - Венгрия, 8 - Чешская Республика, 9 - Испания, 10 - Югославия, 11 - Соединенное Королевство, 12 - Австрия, 13 - Люксембург, 14 - Швейцария, 15 (не присвоен), 16 - Норвегия, 17 - Финляндия, 18 - Дания, 19 - Румыния, 20 - Польша, 21 - Португалия, 22 - Российская Федерация, 23 - Греция, 24 - Ирландия, 25 - Хорватия, 26 - Словения, 27 - Словакия, 28 - Беларусь, 29 - Эстония, 30 (не присвоен), 31 - Босния и Герцеговина, 32 - Латвия, 33 (не присвоен), 34 - Болгария, 35 (не присвоен), 36 - Литва, 37 - Турция, 38 (не присвоен), 39 - Азербайджан, 40 - бывшая югославская Республика Македония, 41 (не присвоен), 42 - Европейское сообщество (официальные утверждения предоставляются его государствами-членами с использованием их соответствующего обозначения ЕЭК), 43 - Япония, 44 (не присвоен), 45 - Австралия, 46 - Украина, 47 - Южная Африка, 48 - Новая Зеландия, 49 - Кипр, 50 - Мальта и 51 - Республика Корея. Последующие порядковые номера будут присваиваться другим странам в хронологическом порядке ратификации ими Соглашения о единообразных технических предписаниях для колесных транспортных средств, предметов оборудования и частей, которые могут быть установлены и/или использованы на колесных транспортных средствах, и об условиях взаимного признания официальных утверждений, выдаваемых на основе этих предписаний, или в порядке их присоединения к этому Соглашению, и присвоенные им таким образом номера будут сообщаться Генеральным секретарем Организации Объединенных Наций Договаривающимся сторонам Соглашения.

Системы перегородок, которые в соответствии с пунктом 3.2.1 могут использоваться более чем на одном транспортном средстве либо могут использоваться более чем в одном из предписанных положений на конкретном транспортном средстве, должны соответствовать требованиям испытаний, предусмотренных в приложении 3, на всех предписанных транспортных средствах и во всех предписанных положениях

6.2 Технические условия

- 6.2.1 Системы перегородок, подвергаемые испытаниям в соответствии с предписаниями пункта 6.1, должны выдерживать достаточные нагрузки, чтобы продемонстрировать способность защищать водителя и пассажиров в случае смещения багажа при лобовых столкновениях.

Это требование считается выполненным, если смещение испытательного блока или испытательных блоков в направлении вперед составляет менее 300 мм за пределы плоскости Y-Y, показанной в добавлении 3 к приложению 3, которая проходит перпендикулярно продольной плоскости транспортного средства по задней поверхности спинок сидений, находящихся непосредственно перед системой перегородки, установленной в соответствии с пунктом 2.7 приложения 3, если только завод-изготовитель не сможет продемонстрировать технической службе, ответственной за проведение испытаний для официального утверждения, что смещение вперед на расстояние более 300 мм не повысит риск серьезного травмирования водителя или пассажиров при лобовом столкновении.

Система перегородки не должна отделяться от каких-либо из ее точек крепления. После проведения испытания на жестких элементах системы перегородки не должно быть никаких острых краев, способных травмировать водителя или пассажиров транспортного средства.

- 6.2.2 Система перегородки в сборе не должна иметь никаких опасных твердых элементов или острых краев, способных повысить риск серьезного травмирования водителя или пассажиров. Поверхности жестких компонентов системы перегородки или промежуточных структур, изготовленных из материала твердостью более 50 единиц по Шору (A),

с которыми могут соприкасаться водитель или пассажиры в случае столкновения, должны иметь скругленные края с радиусом закругления не менее 3,2 мм.

7. СООТВЕТСТВИЕ ПРОИЗВОДСТВА

Процедуры проверки соответствия производства должны соответствовать процедурам, изложенным в добавлении 2 к Соглашению (E/ECE/324-E/ECE/TRANS/505/Rev.2), с учетом следующих предписаний:

7.1 Каждая система перегородки, официально утвержденная на основании настоящих Правил, должна быть изготовлена таким образом, чтобы она соответствовала официально утвержденному типу, удовлетворяя предписаниям, изложенным в пункте 6 выше.

7.2 Компетентный орган, предоставивший официальное утверждение типа, может в любое время проверить методы контроля соответствия производства, применяемые на каждом производственном объекте. Обычно эти проверки проводятся с периодичностью один раз в год. Данный орган может также проводить произвольные проверки серийно изготавливаемых систем перегородок на предмет их соответствия предписаниям, изложенным в пункте 6 выше.

8. САНКЦИИ, НАЛАГАЕМЫЕ ЗА НЕСООТВЕТСТВИЕ ПРОИЗВОДСТВА

8.1 Если не соблюдаются предписания, изложенные в пункте 6 выше, или если система перегородки не выдерживает испытания, предписанные в пункте 6 выше, официальное утверждение, предоставленное в отношении типа системы перегородки на основании настоящих Правил, может быть отменено.

8.2 Если какая-либо Договаривающаяся сторона Соглашения, применяющая настоящие Правила, отменяет предоставленное ею ранее официальное утверждение, она незамедлительно уведомляет об этом другие Договаривающиеся стороны, применяющие настоящие Правила, посредством карточки сообщения, соответствующей образцу, приведенному в приложении 1 к настоящим Правилам.

9. ИЗМЕНЕНИЯ ТИПА СИСТЕМЫ ПЕРЕГОРОДКИ

9.1 Любое изменение типа системы перегородки или транспортного средства (транспортных средств) и положения (положений) установки, для которых он предназначен, доводится до сведения административного органа, предоставившего официальное утверждение для типа системы перегородки. В таком случае этот орган может:

9.1.1 либо прийти к заключению, что внесенные изменения скорее всего не будут иметь значительного отрицательного воздействия и что в любом случае система перегородки по-прежнему удовлетворяет предписаниям;

9.1.2 либо прийти к заключению, что изменения достаточно незначительны и результаты, указанные в пункте б, можно проверить при помощи технической информации, представленной заводом-изготовителем;

9.1.3 либо потребовать от технической службы, уполномоченной проводить испытания, дополнительного протокола.

9.2 Подтверждение официального утверждения или отказ в официальном утверждении с указанием изменений направляется Сторонам Соглашения, применяющим настоящие Правила, в соответствии с процедурой, предусмотренной в пункте 5.3 выше.

9.3 Компетентный орган, распространивший официальное утверждение, присваивает такому распространению соответствующий серийный номер и сообщает об этом другим Сторонам Соглашения 1958 года, применяющим настоящие Правила, посредством карточки сообщения, соответствующей образцу, приведенному в приложении 1 к настоящим Правилам.

10. ОКОНЧАТЕЛЬНОЕ ПРЕКРАЩЕНИЕ ПРОИЗВОДСТВА

Если владелец официального утверждения полностью прекращает производство устройства, официально утвержденного в соответствии с настоящими Правилами, он сообщает об этом органу, предоставившему официальное утверждение. По получении соответствующего сообщения этот орган сообщает об этом другим Сторонам Соглашения 1958 года, применяющим настоящие Правила, посредством карточки сообщения,

соответствующей образцу, приведенному в приложении 1 к настоящим Правилам.

11. ИНСТРУКЦИИ ПО ЭКСПЛУАТАЦИИ

К каждой системе перегородки должны прилагаться инструкции нижеследующего содержания или типа на языке или языках страны, в которой она будет поставляться на рынок.

11.1 Инструкции по установке с указанием типа (типов) транспортных средств, для которых подходит данный комплект, и правильного способа (правильных способов) крепления комплекта на транспортных средствах.

11.2 Инструкции по эксплуатации с указанием порядка обеспечения максимально эффективного использования системы перегородки.
В этих инструкциях указываются:

- a) важность использования системы перегородки всякий раз, когда перевозится багаж;
- b) правильная регулировка и правильное положение системы перегородки;
- c) принцип работы любой системы регулировки и/или блокировки, являющейся частью системы перегородки;
- d) рекомендуемый порядок размещения багажа и его закрепления в багажном отделении на типе (типах) транспортных средств, для которого (которых) предназначена данная система перегородки;
- e) необходимость замены поврежденных систем перегородок.

12. НАЗВАНИЯ И АДРЕСА ТЕХНИЧЕСКИХ СЛУЖБ, УПОЛНОМОЧЕННЫХ ПРОВОДИТЬ ИСПЫТАНИЯ ДЛЯ ОФИЦИАЛЬНОГО УТВЕРЖДЕНИЯ, И АДМИНИСТРАТИВНЫХ ОРГАНОВ

Договаривающиеся стороны Соглашения, применяющие настоящие Правила, сообщают Секретариату Организации Объединенных Наций

названия и адреса технических служб, уполномоченных проводить испытания для официального утверждения, а также административных органов, которые предоставляют официальное утверждение и которым следует направлять выдаваемые в других странах карточки официального утверждения, распространения официального утверждения, отказа в официальном утверждении или отмены официального утверждения.

Приложение 1

СООБЩЕНИЕ

(Максимальный формат: А4 (210 x 297 мм))

направленное: Название административного органа:

.....
.....



касающаяся: 2/

ПРЕДОСТАВЛЕНИЯ ОФИЦИАЛЬНОГО УТВЕРЖДЕНИЯ
РАСПРОСТРАНЕНИЯ ОФИЦИАЛЬНОГО УТВЕРЖДЕНИЯ
ОТКАЗА В ОФИЦИАЛЬНОМ УТВЕРЖДЕНИИ
ОТМЕНЫ ОФИЦИАЛЬНОГО УТВЕРЖДЕНИЯ
ОКОНЧАТЕЛЬНОГО ПРЕКРАЩЕНИЯ ПРОИЗВОДСТВА

типа системы перегородки на основании Правил № xx

Официальное утверждение №

Распространение №

1. Фирменное название или товарный знак системы перегородки:
2. Тип (типы) транспортных средств, для которого (которых) предназначена данная система перегородки:
3. Название и адрес завода-изготовителя:
4. Если применимо, фамилия и адрес представителя завода-изготовителя:
5. Описание системы перегородки:
6. Описание системы регулировки и блокировки системы перегородки и ее частей: ..
7. Описание положения (положений) системы перегородки на типе (типах) транспортных средств:
8. Описание креплений и материалов изготовления креплений, представленных с системой перегородки:

9. Дата представления системы перегородки на испытания для официального утверждения:
10. Техническая служба, ответственная за проведение испытаний для официального утверждения:
11. Дата протокола испытания, составленного технической службой:
12. Номер протокола испытания, составленного технической службой:
13. Примечания:
14. Официальное утверждение предоставлено/в официальном утверждении отказано/официальное утверждение распространено/официальное утверждение отменено 2/:
15. Основание (основания) для распространения (если применимо):
16. Расположение знака официального утверждения на системе перегородки:
17. Место:
18. Дата:
19. Подпись:
20. К настоящему сообщению прилагаются следующие документы под указанным выше номером официального утверждения:
 - чертежи, диаграммы и схемы системы перегородки, ее креплений на транспортном средстве, систем регулировки системы перегородки и ее элементов, а также ее блокирующих устройств;
 - фотографии системы перегородки, ее креплений, систем регулировки и ее элементов, а также ее блокирующих устройств.

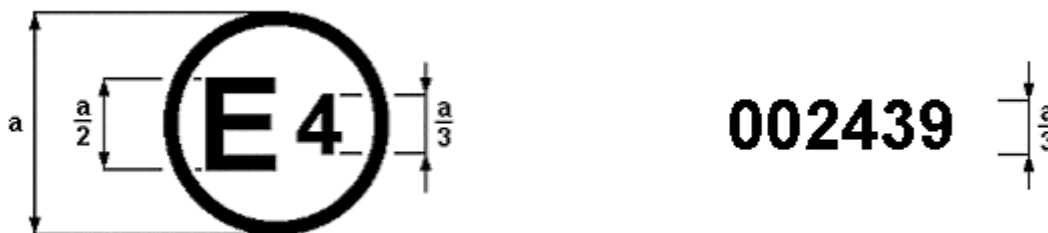
1/ Отличительный номер страны, предоставившей официальное утверждение/распространившей официальное утверждение/отказавшей в официальном утверждении/отменившей официальное утверждение (см. положения Правил, касающиеся официального утверждения).

2/ Ненужное вычеркнуть.

Приложение 2

СХЕМА РАСПОЛОЖЕНИЯ ЗНАКА ОФИЦИАЛЬНОГО УТВЕРЖДЕНИЯ
(см. пункт 5.4 настоящих Правил)

Система перегородок



$a = 8$ мм мин.

Приведенный выше знак официального утверждения, проставленный на системе перегородки, показывает, что соответствующий тип системы перегородки был официально утвержден в отношении прочности в Нидерландах (E4) на основании Правил № xx под номером официального утверждения 002439. Первые две цифры номера официального утверждения указывают на то, что Правила находились в их первоначальном виде.

Примечание: Номер официального утверждения и дополнительное обозначение (дополнительные обозначения) должны располагаться рядом с кругом и либо выше, либо ниже буквы "E" или либо слева, либо справа от этой буквы. Цифры номера официального утверждения должны находиться с одной стороны от буквы "E" и быть ориентированы в одном направлении. Следует избегать использования римских цифр в качестве номеров официального утверждения во избежание путаницы с другими обозначениями.

Приложение 3

ПРОЦЕДУРА ИСПЫТАНИЯ УСТРОЙСТВ, ПРЕДНАЗНАЧЕННЫХ ДЛЯ ЗАЩИТЫ
ВОДИТЕЛЯ И ПАССАЖИРОВ В СЛУЧАЕ СМЕЩЕНИИ БАГАЖА

1. Испытательные блоки

Жесткие блоки с центром инерции в геометрическом центре.

Тип 1

Размеры: 300 x 300 x 300 мм
все края и углы имеют закругления с радиусом 20 мм

Масса: 18 кг

Тип 2

Размеры: 500 x 350 x 125 мм
все края и углы имеют закругления с радиусом 20 мм

Масса: 10 кг

2. Подготовка испытания

- 2.1 Система перегородки должна крепиться к жесткой раме при помощи устройств крепления, поставляемых заводом-изготовителем. Жесткая рама должна включать жесткую горизонтальную плоскость "Е" (см. приложение 4), которая имитирует общий уровень пола багажного отделения транспортного средства. Точки крепления А, В, С и D должны имитировать геометрическое положение предполагаемых точек крепления на транспортном средстве, указанное в пункте 3.2.2 настоящих Правил и измеряемое от базовой плоскости "Е".

При наличии различных мест установки на транспортном средстве данного типа, рекомендованных подателем заявки на официальное утверждение, по согласованию с технической службой выбирается наихудшее положение.

Все крепежные ляжки, промежуточные структуры, оборудование и т.д. следует устанавливать в соответствии с инструкциями подателя заявки на официальное утверждение.

- 2.2 Опорный пол испытательной установки, описанной в пункте 2.1, должен имитировать уровень пола относительно точек крепления А, В, С и D сообразно соотношению между предполагаемыми точками крепления на транспортном средстве и полом багажного отделения в предлагаемом положении установки, оговоренном в пункте 3.2.2 настоящих Правил.
- 2.3 Два испытательных блока типа 1 ставятся на плоскость "Е" жесткой рамы.
- 2.3.1 Для определения местоположения испытательных блоков в продольном направлении вначале их следует разместить таким образом, чтобы своей передней стороной они соприкасались с системой перегородки, а нижней поверхностью опирались на горизонтальную плоскость "Е" жесткой рамы. Затем они перемещаются назад параллельно продольной средней плоскости жесткой рамы на расстояние 200 мм по горизонтали. В этом положении они должны быть закреплены во избежание любого смещения назад. Если при предписанной установке на транспортном средстве, описанной в пункте 3.2.2 настоящих Правил, невозможно переместить оба блока типа 1 на расстояние 200 мм, то они перемещаются до предела при предписанной установке на транспортном средстве. Расстояние между продольной средней плоскостью жесткой рамы и обращенной внутрь поверхностью каждого испытательного блока должно составлять 25 мм, с тем чтобы блоки находились на расстоянии 50 мм друг от друга. См. добавление 2 к настоящему приложению.
- 2.3.2 Для предлагаемых положений на транспортном средстве, указанных в пункте 3.2.2 настоящих Правил, при которых невозможно установить испытательные блоки типа 1, испытания проводятся без таких блоков.
- 2.3.3 На жесткой раме должна быть смонтирована стационарная приподнятая испытательная панель с несущей поверхностью, расположенной таким образом, что центр тяжести испытательного блока типа 2 располагается по центру между верхним краем спинки сиденья, находящейся непосредственно перед системой перегородки (без учета подголовников), и поверхностью внутренней обивки крыши, непосредственно над этой точкой (X-X в добавлении 2 к приложению 3), как это определено в пункте 3.2.2 настоящих Правил. Испытательный блок типа 2 устанавливается на приподнятой

испытательной панели, причем наибольшая поверхность (500 мм x 350 мм) должна быть обращена к несущей поверхности и располагаться по центру относительно продольной оси жесткой рамы, а поверхность 500 мм x 125 мм должна быть обращена вперед и непосредственно соприкасаться с системой перегородки. Для тех положений системы перегородки, при которых невозможно установить испытательный блок типа 2, испытания проводятся без такого блока. См. добавление 2 к настоящему приложению.

- 2.4 Если в предусмотренном положении установки системы перегородки точки ее крепления находятся на промежуточной структуре (например спинке сиденья, боковой панели внутренней отделки и т.д.), эти промежуточные элементы должны быть прикреплены к жесткой раме при помощи креплений, указанных заводом-изготовителем.
- 2.5 Если в предписанном положении на жесткой испытательной раме структура системы перегородки не выходит за пределы 400 мм от жесткой горизонтальной плоскости "Е" (приложение 4), то испытание может проводиться без испытательных блоков типа 1.
- 2.6 Если на смещение системы перегородки в направлении вперед могут повлиять какие-либо элементы конструкции транспортного средства, например элементы корпуса, сиденья, панели внутренней отделки и т.д., то эти элементы могут быть прикреплены к жесткой раме, предписанной в пункте 2.1, но они должны быть прикреплены к указанной раме в таком положении, которое наиболее близко соответствует их положению на транспортном средстве по отношению к системе перегородки, предусмотренному в пункте 3.2.2 настоящих Правил, по просьбе завода-изготовителя. Если на транспортном средстве эти элементы (например спинки задних сидений), за исключением сидений, регулируемых в продольном направлении, являются регулируемыми, то они должны быть установлены в положение, соответствующее такому положению регулировки, в котором они оказывали бы наименьшее влияние на смещение системы перегородки в направлении вперед.
- 2.7 Если смещение системы перегородки в направлении вперед ограничено комплектом сидений, регулируемым в продольном направлении, то эти сиденья, прикрепленные к жесткой раме, предписанной в пункте 2.1, по просьбе завода-изготовителя, должны находиться в пределах 10 мм от их самого нижнего и самого заднего положения, а спинки сидений, если они регулируются, должны быть установлены в положение, как можно более

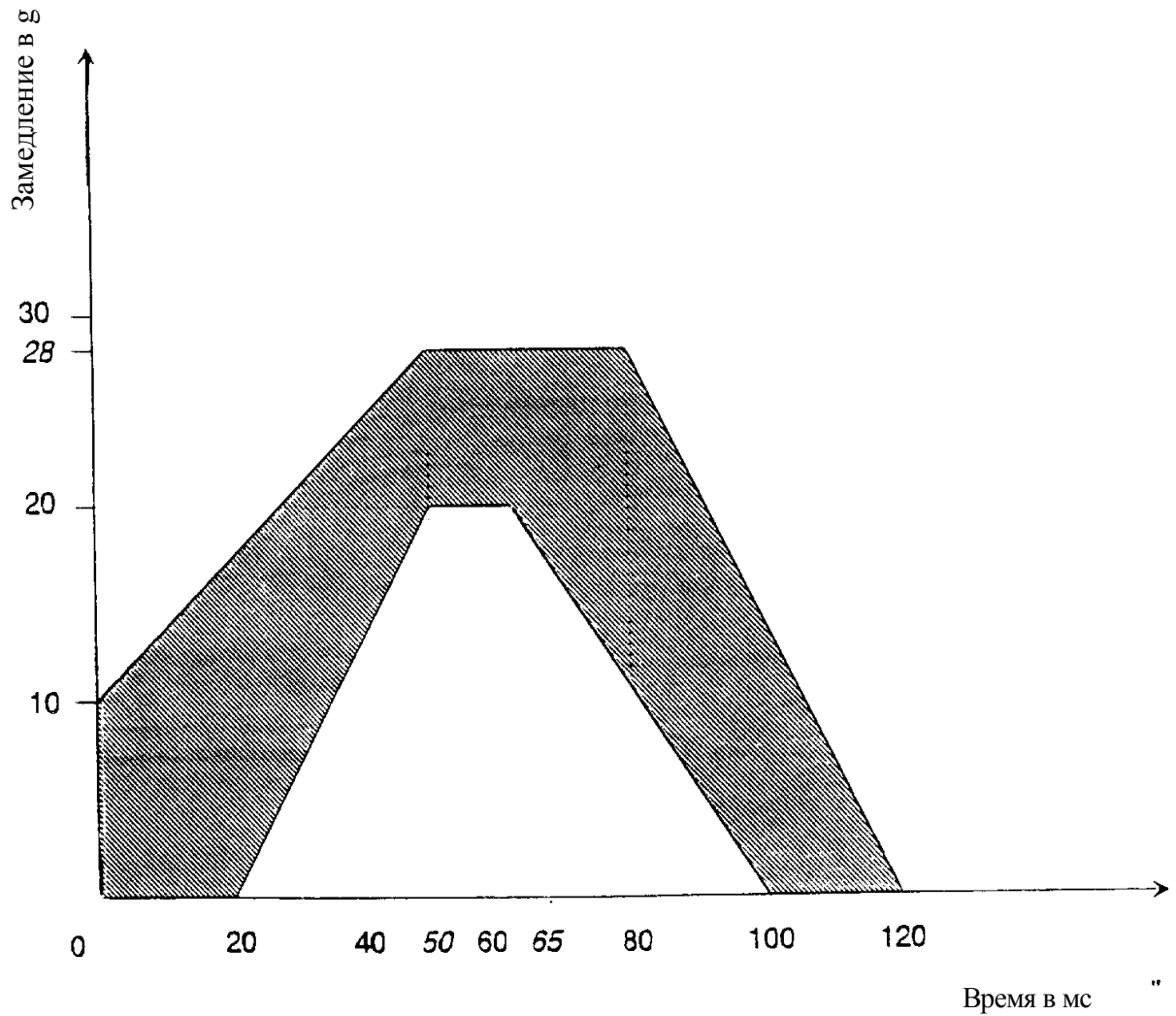
близкое к углу в 25° . Подголовники, если таковые предусмотрены, должны быть установлены в самое низкое положение.

3. Проведение испытания

Испытательная рама и ее крепления, предписанные в пунктах 2.1, 2.2, 2.3.1, 2.3.3, 2.4, 2.6 и 2.7, должны надежно крепиться к испытательным салазкам, движение которых должно замедляться от первоначальной скорости до полной остановки таким образом, чтобы эти салазки и прикрепленная к ним рама замедлялись в пределах коридора значений, показанного на графике в добавлении 1 к приложению 3.

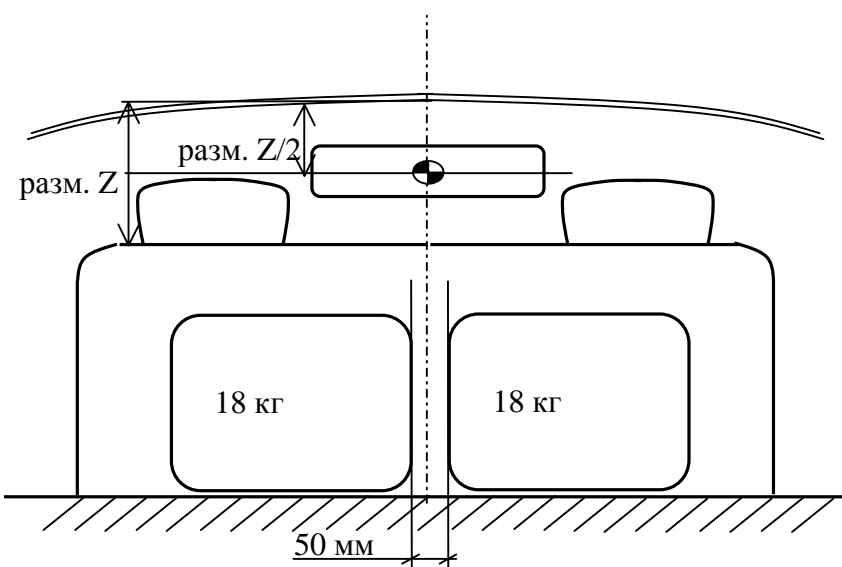
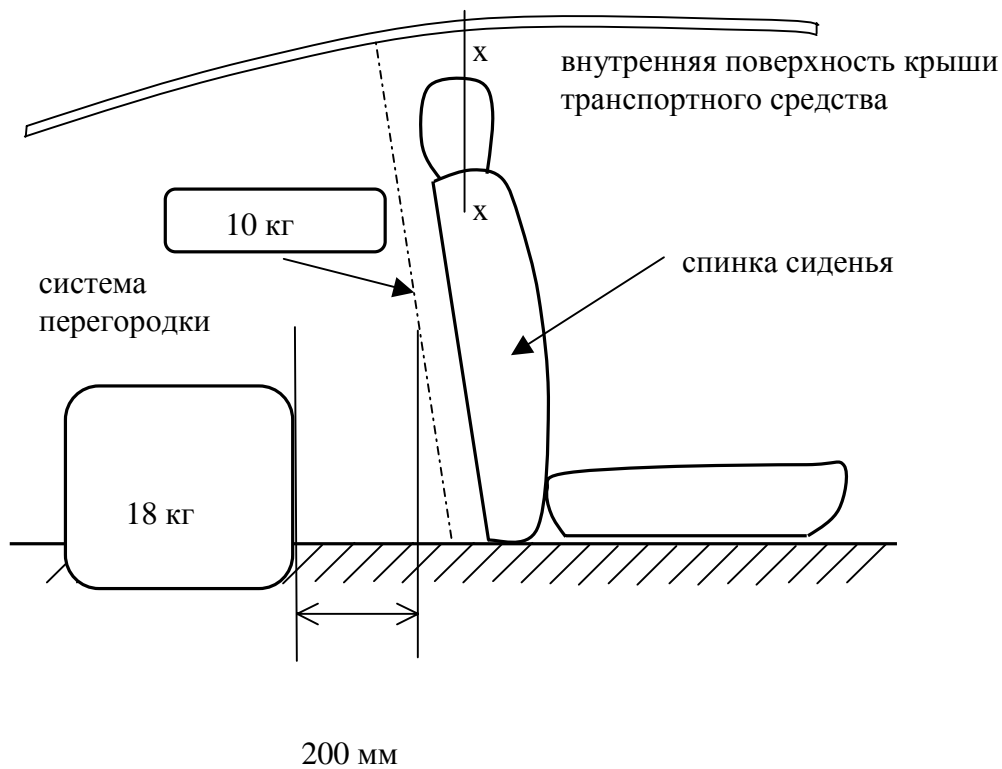
Приложение 3 – Добавление 1

КОРИДОР ЗНАЧЕНИЙ ЗАМЕДЛЕНИЯ САЛАЗОК В ЗАВИСИМОСТИ ОТ ВРЕМЕНИ
(Лобовое столкновение)



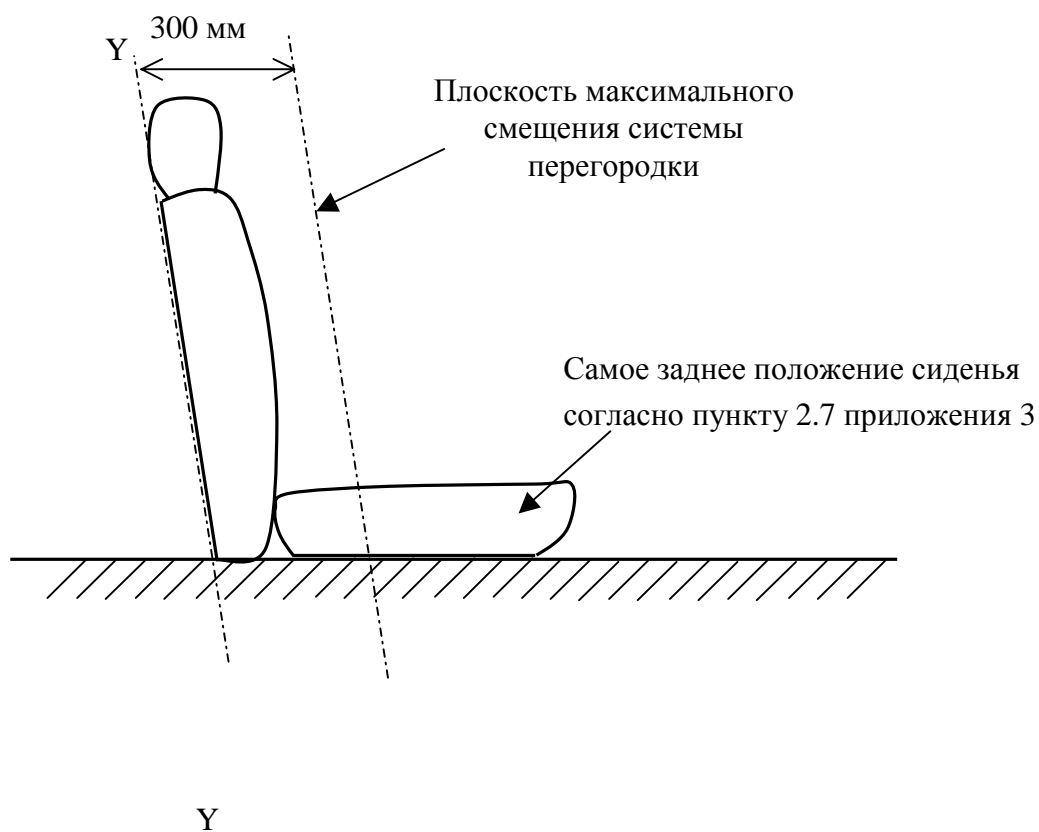
Приложение 3 – Добавление 2

ПОЛОЖЕНИЕ ИСПЫТАТЕЛЬНЫХ БЛОКОВ ТИПА 1 И ТИПА 2
ПО ОТНОШЕНИЮ К ИСПЫТАТЕЛЬНОЙ РАМЕ



Приложение 3 – Добавление 3

ПОЛОЖЕНИЕ ПЛОСКОСТИ МАКСИМАЛЬНОГО СМЕЩЕНИЯ
СИСТЕМЫ ПЕРЕГОРОДКИ



Приложение 4

ПРИМЕР УСТАНОВКИ ДЛЯ ИСПЫТАНИЯ СИСТЕМ ПЕРЕГОРОДОК
НА ПРОЧНОСТЬ

