

**COMISIÓN ECONÓMICA PARA EUROPA  
(CEE ONU)**

# **MANUAL TIR**



**CONVENIO ADUANERO RELATIVO AL TRANSPORTE INTERNACIONAL  
DE MERCANCÍAS AL AMPARO DE LOS CUADERNOS TIR  
(CONVENIO TIR DE 1975)**



**NACIONES UNIDAS**  
Nueva York y Ginebra, 2005



## **NOTA**

Sólo el texto conservado por el Secretario general de Naciones Unidas en su calidad de depositario del Convenio TIR constituye el texto oficial autorizado del Convenio TIR. Por la tanto, se aconseja a las Partes Contratantes del Convenio TIR de basar su legislación nacional sobre el texto jurídico oficial del Convenio TIR y no sobre esta publicación.

Las apelaciones empleadas en la presente publicación y la presentación de los datos que en ella figuran no implican ninguna toma de posición por parte de la Secretaría de la Organización de las Naciones Unidas con respecto al estatuto jurídico de los países, territorios, ciudades o zonas, o sus autoridades, ni en cuanto al trazado de sus fronteras o límites.

ECE/TRANS/TIR/6/Rev.1



## MANUAL TIR<sup>\*/</sup>

La presente publicación en Español fue preparada por la Secretaría de la Comisión Económica para Europa de las Naciones Unidas (CEPE), en estrecha colaboración con la secretaria TIR conforme a la petición realizada por el Comité Administrativo del Convenio TIR de 1975 en su sexta sesión (octubre 1983). El Comité decidió que era necesario publicar un Manual TIR que contuviese el texto del Convenio TIR de 1975, comentarios pertinentes sobre disposiciones específicas, así como otras informaciones útiles para las autoridades aduaneras y los transportistas.

Esta nueva versión del Manual TIR, que reemplaza la versión publicada en 1999, contiene tres partes principales.

La primera parte describe el sistema de tránsito TIR, su ámbito de aplicación, objetivos y funcionamiento y analiza sus posibles desarrollos futuros.

La segunda parte contiene el texto consolidado del Convenio TIR de 1975 al 19 de septiembre de 2004. La presentación de esta parte sigue básicamente la estructura del Convenio TIR de 1975. Sin embargo, las notas explicativas contenidas en el anexo 6 y en la 3ª parte del anexo 7 del Convenio han sido colocadas a continuación de las disposiciones a las que se refieren (con la excepción de los croquis contenidos en el anexo 6).

Los comentarios también han sido colocados a continuación de las disposiciones del Convenio a las que se refieren. Los comentarios contenidos en el Manual TIR no tienen fuerza de ley para las Partes Contratantes del Convenio TIR de 1975. Sin embargo, son importantes para la interpretación, armonización y aplicación del Convenio pues reflejan la opinión del Comité Administrativo del Convenio TIR de 1975 y del Grupo de Trabajo sobre Cuestiones Aduaneras relativas al Transporte de la Comisión Económica para Europa de las Naciones Unidas (CEPE), como se indica a propósito de cada comentario.

La tercera parte proporciona información sobre la aplicación del Convenio TIR de 1975 y contiene el texto de las resoluciones y recomendaciones adoptadas relativas al Convenio TIR de 1975, proporciona ejemplos de prácticas óptimas y contiene el texto de un ejemplo de autorización y de acuerdo establecido entre las autoridades competentes y las asociaciones nacionales garantes, como se estipula en la primera parte del anexo 9 del Convenio TIR de 1975.

---

<sup>\*/</sup> Las siglas "TIR" significan: "Transports Internationaux Routiers"

## MANUAL TIR INDICE DE MATERIAS

|          |  |          |
|----------|--|----------|
| <b>1</b> | <b>El sistema de tránsito TIR</b> .....  | <b>1</b> |
| 1.1      | Introducción .....   | 1        |
| 1.1.1    | Orígenes .....   | 1        |
| 1.1.2    | Ámbito geográfico de aplicación.....   | 2        |
| 1.1.3    | Evolución de la Convención TIR .....   | 3        |
| 1.1.4    | Objetivos y ventajas .....   | 4        |
| 1.2      | Principios.....  | 6        |
| 1.2.1    | Aprobación de vehículos y de contenedores .....  | 8        |
| 1.2.2    | Sistema de garantía internacional .....  | 8        |
| 1.2.3    | El Cuaderno TIR .....  | 10       |
| 1.2.4    | Reconocimiento internacional de las medidas de control aduanero .....                  | 11       |
| 1.2.5    | Acceso controlado al sistema TIR .....   | 11       |
| 1.3      | Estructura administrativa.....   | 13       |
| 1.3.1    | El Comité Administrativo TIR.....  | 15       |
| 1.3.2    | La Junta Ejecutiva TIR (TIRExB).....   | 15       |
| 1.3.3    | El Grupo de Trabajo sobre Cuestiones Aduaneras relativas al<br>Transporte (WP.30)..... | 16       |
| 1.3.4    | El Grupo de Contacto TIR.....  | 16       |
| 1.4      | El sistema TIR en actividad .....  | 17       |
| 1.5      | Futuros desarrollos del sistema TIR.....   | 20       |
| 1.5.1    | Aplicación del sistema TIR a escala mundial.....                                       | 20       |
| 1.5.2    | El sistema TIR y la informática .....  | 21       |
| 1.6      | Conclusión.....  | 23       |
| 1.7      | Información sobre el sistema TIR .....   | 25       |
| 1.8      | Cuadernos TIR emitidos por la IRU a diferentes asociaciones<br>nacionales .....        | 26       |

|          |   |           |
|----------|---|-----------|
| 1.9      | Función y responsabilidades de las distintas partes del sistema TIR .....   | 27        |
| 1.9.1    | Responsabilidad del Gobierno .....  | 27        |
| 1.9.2    | Función y responsabilidades de la asociación garante nacional .....   | 29        |
| 1.9.3    | Responsabilidad del transportista.....  | 30        |
| 1.9.4    | Responsabilidad de la organización internacional (por el momento la Unión Internacional de Transportes por Carretera – IRU).....  | 31        |
| 1.9.5    | Función y responsabilidades de la Junta Ejecutiva TIR y la Secretaría TIR, conforme al artículo 10 del anexo 8 del Convenio TIR .....   | 33        |
| <b>2</b> | <b>El Convenio TIR de 1975 .....</b>  | <b>36</b> |
| 2.1      | Texto del Convenio TIR de 1975 (incluyendo las notas explicativas y sus comentarios) .....  | 37        |
| 2.2      | Anexos al Convenio TIR de 1975 (incluyendo las notas explicativas y sus comentarios) .....  | 98        |
| Anexo 1  | Modelo de Cuaderno TIR .....  | 99        |
| Anexo 2  | Reglamento sobre las condiciones técnicas aplicables a los vehículos de transporte por carretera que pueden ser admitidos para el transporte internacional bajo precinto aduanero ..... | 118       |
| Anexo 3  | Procedimiento para la aprobación de los vehículos de transporte por carretera que reúnan las condiciones técnicas prescritas en el reglamento que se reproduce en el anexo 2 .....      | 168       |
| Anexo 4  | Modelo de certificado de aprobación de un vehículo de carretera .....   | 175       |
| Anexo 5  | Placas TIR.....   | 181       |
| Anexo 6  | Notas explicativas .....  | 182       |
| Anexo 7  | Anexo relativo a la aprobación de los contenedores .....  | 190       |
|          | Parte I y croquis .....   | 190       |
|          | Parte II y apéndices.....   | 214       |
|          | Parte III: Notas explicativas y croquis.....  | 225       |
| Anexo 8  | Composición, funciones y reglamento del Comité Administrativo y de la Junta Ejecutiva TIR.....  | 227       |
| Anexo 9  | Acceso al procedimiento TIR .....   | 232       |
|          | Parte I Autorización para que las asociaciones expidan cuadernos TIR .....  | 232       |
|          | Parte II Autorización para que las personas naturales y jurídicas utilicen cuadernos TIR.....   | 237       |

|           |   |            |
|-----------|---|------------|
| <b>3.</b> | <b>Partes Contratantes del Convenio TIR, 1975.....</b>  | <b>241</b> |
| <b>4.</b> | <b>Resoluciones y recomendaciones relativas al Convenio TIR de 1975 .....</b>   | <b>243</b> |
| 4.1       | Resolución N° 49 .....  | 243        |
| 4.2       | Recomendación adoptada por el Comité Administrativo del<br>Convenio TIR de 1975 el 20 de octubre de 1995.....   | 247        |
| 4.3       | Recomendación aprobada por el Comité Administrativo del<br>Convenio TIR de 1975 el 20 de octubre de 2000.....   | 251        |
| <b>5</b>  | <b>Ejemplos de prácticas óptimas.....</b>   | <b>256</b> |
| 5.1       | Introducción .....  | 256        |
| 5.2       | Procedimiento para la terminación de una operación TIR.....   | 256        |
| 5.3       | Procedimiento para el descargo de una operación TIR.....  | 257        |
| 5.4       | Procedimiento de investigación .....  | 259        |
| 5.5       | Lista de los documentos que se han de presentar para sustanciar las<br>reclamaciones por no descargo .....  | 265        |
| 5.6       | Información y documentación adicional, distinta del cuaderno TIR,<br>que puede ser requerida por las aduanas en tránsito con motivo de<br>una operación de transporte TIR ..... | 266        |
| 5.7       | Recomendaciones para el mejoramiento de la comunicación entre las<br>autoridades nacionales competentes y las asociaciones garantes<br>nacionales .....                         | 266        |
| <b>6</b>  | <b>Ejemplo de autorización a las asociaciones para expedir cuadernos<br/>TIR y actuar como garantes, y ejemplo de acuerdo.....</b>  | <b>270</b> |
| 6.1       | Ejemplo de autorización a las asociaciones para expedir cuadernos<br>TIR y actuar como garantes .....   | 270        |
| 6.2       | Ejemplo de acuerdo .....  | 272        |
| <b>7</b>  | <b>Ejemplo de un cuaderno TIR debidamente cumplimentado .....</b>   | <b>277</b> |



# **1 EL SISTEMA DE TRÁNSITO TIR**

## **1.1 INTRODUCCIÓN**

### **1.1.1 ORÍGENES**

Una conferencia de revisión, convocada bajo los auspicios de la Comisión Económica para Europa de las Naciones Unidas (CEPE) en el mes de noviembre de 1975, elaboró el Convenio TIR de 1975 que entró en vigor en 1978. Desde esa fecha el Convenio TIR ha demostrado ser uno de los convenios de transporte internacional más fructíferos, siendo, de hecho, el único sistema universal de tránsito que existe. El marco del Convenio TIR y su régimen de tránsito constituyen la base de numerosos sistemas de tránsito regional y contribuyen directa e indirectamente a facilitar el transporte internacional, y el transporte por carretera en particular, no sólo en Europa y Oriente Medio sino también en otras partes del mundo, tales como África y América Latina.

Cualquiera que haya viajado por las carreteras europeas reconoce la conocida placa TIR, azul y blanca, que llevan miles de camiones y semirremolques que surcan nuestras carreteras utilizando el sistema de tránsito TIR. Para el conductor de un camión, el transportista y el expedidor, esta placa significa una llave que permite un transporte internacional rápido y eficaz por carretera.

Los trabajos sobre el sistema de tránsito TIR comenzaron poco después de la Segunda Guerra Mundial bajo los auspicios de la Comisión Económica para Europa de las Naciones Unidas (CEPE). El primer Acuerdo TIR fue elaborado en 1949 por un pequeño número de países europeos. El éxito de este sistema limitado condujo a la negociación del Convenio TIR adoptado en 1959 por el Comité de Transportes Interiores de la CEPE, que entró en vigor en 1960. Este primer Convenio fue revisado en 1975 para tener en cuenta las enseñanzas obtenidas del funcionamiento del sistema así como los progresos técnicos y los cambios experimentados por las aduanas y las exigencias del transporte..

La experiencia adquirida a lo largo de los 10 ó 15 años de aplicación del sistema fue utilizada para hacer el sistema TIR revisado más eficaz, menos complejo y, al mismo tiempo, más seguro en el plano aduanero. Otra razón por la que el sistema TIR original tuvo que ser modificado fue el nacimiento, a principios de los años sesenta, de una nueva técnica de transporte: el contenedor marítimo. Esto fue seguido, algo más tarde, por el contenedor de superficie utilizado en el transporte ferroviario europeo y por la caja móvil, introducidos para facilitar un transporte ferrocarril/carretera más eficaz.

Estas nuevas técnicas de transporte combinado o multimodal necesitaban, bajo ciertas condiciones, la aceptación del contenedor como unidad de carga que ofreciese seguridad total en el plano aduanero. Esto supone que el régimen TIR cubre no solamente el transporte por carretera sino que se extiende a otras modalidades de transporte tales como el ferrocarril, el transporte por vía navegable e incluso el transporte marítimo, siempre y cuando al menos una parte de la operación total de transporte se efectúe por carretera.

A su entrada en vigor, el nuevo Convenio anuló y reemplazó el antiguo Convenio de 1959. Sin embargo, el antiguo Convenio continúa en vigor por diversas razones, siendo una de ellas que una de las Partes Contratantes del antiguo Convenio (Japón) no se ha adherido aún al nuevo Convenio revisado de 1975.

### **1.1.2 ÁMBITO GEOGRÁFICO DE APLICACIÓN**

El Convenio TIR ha demostrado ser uno de los instrumentos internacionales más eficientes de los preparados bajo los auspicios de la Comisión Económica para Europa de las Naciones Unidas (CEPE). En la actualidad cuenta con 64 Partes Contratantes, incluida la Comunidad Europea. El Convenio TIR cubre la totalidad de Europa, llegando hasta el norte de África, Oriente Próximo y Medio. Varios países de Asia han mostrado interés sobre las facilidades de este sistema global de tránsito aduanero y, en un futuro próximo, podrían llegar a incorporarse al Convenio TIR. Los Estados Unidos de América y Canadá son Partes Contratantes, al igual que Chile y Uruguay en Sudamérica (véase el capítulo 3).

Igualmente, el éxito del régimen TIR se puede evaluar por el número de cuadernos TIR emitidos cada año. Mientras que en 1952 se emitieron poco más de 3.000 cuadernos, este número creció de manera regular hasta alcanzar los 100.000 en 1960, llegando hasta los 800.000 aproximadamente en 1970. A lo largo de los años 70 y 80 la demanda de cuadernos TIR osciló entre 500.000 y 900.000, lo que se explica, entre otras cosas, por el acceso de varios países a la Comunidad Europea, aplicando por ello el sistema de tránsito comunitario, donde los cuadernos TIR no son necesarios para las operaciones de tránsito entre los países miembros.

Como resultado de la expansión de los intercambios comerciales europeos Este-Oeste, en particular desde 1989, y del considerable incremento del transporte internacional por carretera que le ha seguido, el número de cuadernos TIR emitidos superó el millón en 1992 y alcanza actualmente los 3,3 millones (2003), lo que supone diariamente el comienzo de unos 10.000 transportes TIR en más de 50 países y el cumplimiento de más de 50.000 procedimientos de paso de fronteras. El número de compañías de transporte autorizadas por las autoridades aduaneras nacionales para utilizar los cuadernos TIR se eleva a más de 34.000 (para más detalles, ver la sección 1.8 del Manual TIR).

El acceso de un gran número de países de Europa central a la Comunidad Europea en 2004 puede conducir a una disminución del número de operaciones de transporte TIR en esa parte de Europa. Sin embargo, esta situación podría compensarse por un aumento de operaciones de transporte TIR en y hacia los países de Oriente Medio y Asia.

En esencia, el considerable incremento del número de cuadernos TIR puede explicarse sobre todo por las especiales ventajas que el sistema TIR ofrece a los transportistas y a las autoridades aduaneras, asegurándoles un régimen sencillo, ventajoso y fiable para el transporte internacional de mercancías a través de las fronteras.

### **1.1.3 EVOLUCIÓN DE LA CONVENCIÓN TIR**

Desde 1975, el Convenio TIR ha sido enmendado veintidós veces. Las últimas y más importantes enmiendas al Convenio, entradas en vigor el 17 de febrero de 1999 y el 12 de mayo de 2002, son el resultado de un amplio proceso de revisión iniciado por el Comité de transportes interiores de la CEPE en enero de 1995.

En 1994, tras considerables dificultades en la aplicación del Convenio y como resultado de las actividades del crimen internacional organizado, que ha utilizado fraudulentamente las facilidades ofrecidas por el Convenio, las Partes Contratantes concernidas, la secretaría de la CEPE y la Unión Internacional de Transportes por Carretera (IRU) tomaron una serie de medidas a corto plazo para salvaguardar el sistema TIR. Estas medidas incluían concretamente la puesta en marcha de un sistema EDI (Electronic Data Interchange) de control internacional de cuadernos TIR, utilizado conjuntamente por las autoridades aduaneras nacionales, las asociaciones nacionales de transporte y el IRU (SAFETIR). Hoy en día, más del 80 por ciento de las operaciones de transporte TIR son registradas y analizadas por este sistema central.

Sin embargo, con el objetivo de estabilizar el sistema TIR a largo plazo, se requieren modificaciones más profundas tanto en los mecanismos gubernamentales de control y de cooperación como en su aplicación. Por esta razón, en 1995, el Grupo de Trabajo de la CEPE sobre Cuestiones Aduaneras relativas al Transporte (WP.30), apoyado por varios grupos de expertos organizados para este fin, comenzó a trabajar en una revisión profunda del sistema TIR. El objetivo principal de este proceso de revisión exhaustivo, nunca antes emprendido en la historia del sistema TIR, es la puesta en marcha de un sistema de tránsito aduanero estable, sin ambigüedades, transparente, moderno y global fundado en la filosofía fundamental del procedimiento TIR: una sucesión de operaciones nacionales de tránsito aduanero unidas por una serie de datos o archivo normalizado (Cuaderno TIR) y una cadena de garantía internacional.

La Fase I del proceso de revisión TIR terminó con éxito en 1997, entrando una nueva enmienda en vigor en todas las Partes Contratantes el 17 de febrero de 1999. Esta enmienda incluía un acceso controlado al sistema TIR para los transportistas, las asociaciones nacionales garantes expedidoras de cuadernos TIR, así como para la organización internacional responsable de la impresión y la distribución centralizada de los cuadernos TIR. La Fase I también estipuló la transparencia de funcionamiento del sistema internacional de garantía y estableció un órgano intergubernamental de supervisión: la Junta Ejecutiva TIR (TIRExB).

Una segunda serie de enmiendas al Convenio TIR (Fase II), igualmente preparadas por el Grupo de trabajo de la CEPE (WP.30), entraron en vigor el 12 de mayo de 2002. Estas enmiendas estipulan claramente, y sin ningún lugar a error, las responsabilidades jurídicas y administrativas de las autoridades aduaneras, de los transportistas y de la organización internacional que, desde ese momento, se hizo responsable de la organización y del eficaz funcionamiento de la cadena internacional de garantía.

En el año 2000 comenzaron los trabajos de la Fase III del proceso de revisión TIR con el objetivo de permitir, entre otras cosas, la utilización de mecanismos modernos de tratamiento electrónico de datos dentro del sistema TIR, sin por ello cambiar su filosofía fundamental o su recientemente modernizada estructura jurídica y administrativa.

Con la conclusión del proceso de revisión TIR, el régimen TIR estará preparado para hacer frente a las futuras exigencias de las industrias internacionales de transporte y comercio, así como a aquellas de los procesos aduaneros. Por otra parte, el Convenio TIR revisado permitirá el control gubernamental, la seguridad y, si es necesario, la mediación con el fin de asegurar un procedimiento de tránsito aduanero eficaz, indispensable para un transporte y comercio modernos.

#### **1.1.4 OBJETIVOS Y VENTAJAS**

Los sistemas de tránsito aduanero están concebidos para facilitar al máximo el movimiento de mercancías bajo precinto aduanero en el transporte internacional y para proporcionar a los países de tránsito, la seguridad y las garantías aduaneras requeridas. Una condición previa para el buen funcionamiento de tal sistema es, por supuesto, que las formalidades a cumplir no sean ni demasiado gravosas para las autoridades aduaneras, ni demasiado complejas para los transportistas y sus agentes. Por ello es necesario encontrar un equilibrio entre las exigencias de las autoridades aduaneras por una parte y las de los transportistas por otra.

Tradicionalmente, cuando unas mercancías atravesaban el territorio de uno o varios Estados en el curso de un transporte internacional de mercancías por carretera, las autoridades aduaneras de cada Estado aplicaban medidas y procedimientos nacionales de control. Estos variaban según los Estados, pero implicaban frecuentemente la inspección de la carga en cada frontera nacional y la aplicación de reglamentos nacionales en materia de seguridad (garantía, fianza, caución, depósito del importe de los derechos, etc.) para asegurar el pago de los derechos e impuestos, a los que las mercancías en cuestión serían sometidas en el país, durante el tránsito a través de cada territorio. Estas medidas, aplicadas sucesivamente en cada país de tránsito, significaban considerables gastos y retrasos y obstaculizaban el transporte internacional.

Así, el régimen TIR se ideó con la intención de reducir las dificultades a las que se enfrentaban los transportistas y, al mismo tiempo, ofrecer a las autoridades aduaneras un sistema internacional de control que sustituyera los procedimientos nacionales tradicionales, mientras se aseguraba una protección eficaz de la recaudación de los Estados a través de los cuales transitaban las mercancías.

**(a) Ventajas para las administraciones aduaneras**

En lo que se refiere a las medidas de control en las fronteras, el sistema TIR ofrece claras ventajas para las administraciones de aduanas, pues reduce las exigencias normales de un procedimiento nacional de tránsito. Al mismo tiempo, suprime la necesidad -costosa en personal e instalaciones- de proceder a una inspección física en los países de tránsito, aparte de la comprobación de los precintos y del estado exterior del compartimiento de carga o del contenedor. Suprime igualmente la necesidad de presentar garantías nacionales y los sistemas nacionales de documentación.

Otras ventajas se derivan del hecho de que la operación de tránsito internacional tiene la cobertura de un único documento de tránsito, el cuaderno TIR, que reduce el riesgo de presentar información inexacta a las administraciones aduaneras.

En caso de duda, las autoridades aduaneras tienen el derecho de inspeccionar en todo momento las mercancías bajo precinto aduanero y, si es necesario, interrumpir el transporte TIR y/o emprender medidas adecuadas de acuerdo a la legislación nacional. Dadas las estrictas disposiciones del Convenio TIR y el interés de todas las autoridades aduaneras y transportistas para aplicarlas, tales intervenciones deberían ser excepcionales. De esta manera, las autoridades aduaneras pueden reducir al mínimo los procesos administrativos aduaneros y consagrar sus limitados recursos a medidas específicas de control basadas en la evaluación de riesgos y datos confidenciales.

La Junta Ejecutiva TIR (TIRExB), en su calidad de órgano intergubernamental, asegura que cada actor del procedimiento TIR aplique correctamente las disposiciones del Convenio. En el caso de que aparezcan dificultades al aplicar el Convenio TIR a escala internacional, las autoridades aduaneras pueden dirigirse al TIRExB para pedir consejo y apoyo. El TIRExB está a la disposición de todas las Partes Contratantes para coordinar y fomentar el intercambio de información confidencial y cualquier otro tipo de conocimientos.

**(b) Ventajas para el sector del transporte**

Las ventajas para el comercio y los transportistas son igualmente evidentes. Las mercancías pueden atravesar las fronteras nacionales con una intervención mínima por parte de las autoridades aduaneras. Al aligerar los obstáculos tradicionales a la circulación internacional de mercancías, el sistema TIR favorece el desarrollo del comercio internacional. Por otro lado, reduciendo retrasos en el tránsito, permite realizar significativas economías en los gastos de transporte.

El Convenio TIR permite igualmente, gracias a su cadena de garantía internacional, un acceso relativamente simple a las garantías requeridas, condición sine qua non para que la industria del transporte y comercio se beneficien de las facilidades de los sistemas de tránsito aduanero.

Finalmente, al reducir los obstáculos causados por los controles aduaneros en el transporte internacional por carretera, el sistema permite escoger con mayor facilidad el modo de transporte que mejor responda a sus necesidades tanto a importadores como a exportadores.

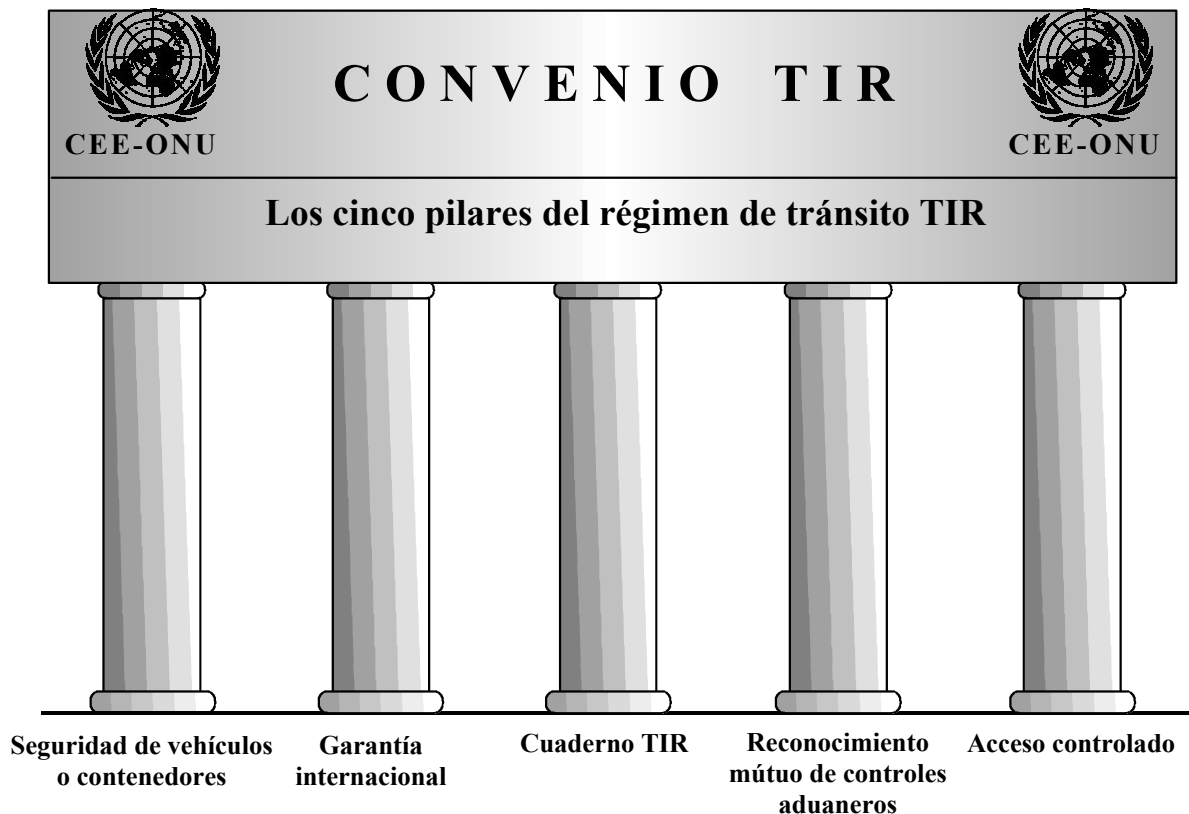
## **1.2 PRINCIPIOS**

A continuación se ofrece una breve descripción de los principios del régimen de tránsito TIR, tal como se estipula por el Convenio TIR de 1975. Con ello se muestra el atractivo ejercido por el sistema, tanto para los transportistas como para las autoridades aduaneras, gracias a la simplicidad y a la eficacia de su funcionamiento.

Para asegurarse que las mercancías puedan viajar con un mínimo de ingerencia durante el trayecto, sin dejar de ofrecer un máximo de garantías a la administración aduanera en todos los países de tránsito, el régimen TIR tiene cinco exigencias fundamentales que constituyen los cinco pilares principales del sistema de tránsito aduanero TIR (véase la figura 1):

- 1) Las mercancías deben transportarse en vehículos o contenedores que ofrezcan una garantía total para la seguridad aduanera;
- 2) Los derechos e impuestos en cuestión deben garantizarse a lo largo de toda la duración del transporte, merced a una garantía reconocida internacionalmente;
- 3) Las mercancías deben ir acompañadas de un cuaderno TIR aceptado internacionalmente y utilizado en el país de partida que debe servir de documento de control aduanero en el país de expedición, de tránsito y de destino;
- 4) Las medidas de control aduanero tomadas en el país de partida deben ser aceptadas por los países de tránsito y de destino;
- 5) El acceso al sistema TIR de:
  - las asociaciones nacionales expedidoras de los cuadernos TIR; y de
  - las personas físicas y jurídicas con derecho a utilizar los cuadernos TIR, debe ser autorizado por las autoridades nacionales competentes.

Figura 1: Principios del sistema TIR



### **1.2.1 APROBACIÓN DE VEHÍCULOS Y DE CONTENEDORES**

En lo que se refiere a la garantía de seguridad, el Convenio TIR estipula que las mercancías deben transportarse en vehículos de carretera o en contenedores cuyo compartimiento reservado a la carga esté construido de tal forma que no se pueda tener acceso al interior una vez que éste haya sido precintado por las autoridades aduaneras y que toda tentativa de infracción de esta disposición pueda ser fácilmente detectable.

Con este objetivo, el Convenio TIR define las normas de construcción y los procedimientos de aceptación, exigiendo que las mercancías no puedan transportarse al amparo de un cuaderno TIR mas que en los compartimientos de carga de vehículos de carretera o en contenedores aceptados según estas normas. Si un contenedor o una unidad de carga satisface las exigencias del Convenio, las autoridades nacionales competentes facultadas para la aprobación o inspección expedirán un certificado de aprobación para los vehículos de carretera o una placa de aprobación para contenedores. En principio, estos certificados serán reconocidos por todas las Partes Contratantes del Convenio TIR.

En caso de que las autoridades nacionales competentes facultadas para la aprobación o inspección tuvieran alguna duda en cuanto a la conformidad de las nuevas construcciones propuestas por los fabricantes con las exigencias técnicas previstas por el Convenio TIR, podrán solicitar, por medio de sus autoridades gubernamentales respectivas, la opinión de la Junta Ejecutiva TIR, de la secretaría TIR, del Grupo de Trabajo de la CEPE sobre Cuestiones Aduaneras relativas al Transporte (WP.30) o del Comité Administrativo del Convenio TIR. El Grupo de Trabajo y el Comité Administrativo TIR pueden emitir un comentario o, si se trata de una nueva construcción importante, aplicable de forma general pero aún no cubierta por el Convenio TIR, proponer, si se considera necesario, una enmienda para la modificación del texto del Convenio.

### **1.2.2 SISTEMA DE GARANTÍA INTERNACIONAL**

El sistema de garantía internacional constituye el segundo elemento de base del sistema de tránsito TIR. Este sistema ha sido concebido para asegurar que los impuestos y los derechos de aduana exigibles en el curso de las operaciones de tránsito estén cubiertos en todo momento por una asociación garante nacional cuando el transportista TIR no pueda ser declarado responsable.



El funcionamiento de la garantía del sistema de tránsito TIR es sencillo. Toda asociación que represente los intereses de los transportistas en un país concreto y que esté aceptada como fiadora por la administración aduanera de dicho país, garantiza en ese país los derechos e impuestos que serían exigibles en caso de irregularidad cometida durante un transporte bajo el régimen TIR. Esta asociación garante nacional garantiza el pago de los derechos e impuestos de los transportistas nacionales o extranjeros durante un transporte realizado bajo cuaderno TIR expedido por ella misma o por una asociación de otro país.

Por lo tanto, cada país dispone de una garantía, para todos los transportes TIR efectuados en su territorio. En cierta manera, esto significa que siempre existe una institución asociada a la que las autoridades aduaneras nacionales pueden dirigirse en caso de irregularidad, independientemente de que haya sido cometido por un transportista nacional o extranjero. El sistema de tránsito TIR puede, pues, considerarse como una sucesión de movimientos de tránsito nacional que se basa en medidas internacionales antes que en medidas nacionales. Sin embargo, las medidas que rigen la creación de la garantía se basan en la jurisdicción nacional, generalmente enunciadas en un acuerdo entre las autoridades aduaneras y las asociaciones nacionales (un ejemplo de acuerdo figura en la sección 6 del Manual TIR).

El conjunto de asociaciones garantes internacionales constituye una cadena de garantía que vincula a todos los países TIR. En la actualidad, la única cadena de garantía en funcionamiento está administrada y asegurada por la Unión Internacional de Transportes por Carretera (IRU), con sede en Ginebra (Suiza), organización no gubernamental que representa los intereses de los transportistas por carretera de todo el mundo. La cadena de garantía está respaldada por importantes compañías internacionales de seguros y supervisada por la Junta Ejecutiva TIR (TIRExB).

En caso de irregularidad, antes de dirigirse a la asociación garante, las autoridades aduaneras deben, en la medida de lo posible, exigir el pago a la(s) persona(s) directamente responsable(s). Cuando deba entrar en juego la garantía (especialmente a causa de la insolvencia de la(s) persona(s) directamente responsable(s)), será siempre la asociación garante del país donde se haya detectado la irregularidad, denunciada por las autoridades aduaneras, la que se encargará de solucionar el problema en el interior del país. Sin embargo, esta asociación pedirá el reembolso de sus gastos a través de la cadena internacional de garantía.

Los límites monetarios de la garantía se fijan separadamente para cada país. El importe máximo que puede ser reclamado por cada asociación nacional está limitado, por el momento, a 50.000 dólares USA por cuaderno TIR (200.000 dólares USA para los cuadernos TIR "Tabaco/alcohol").

### **1.2.3 EL CUADERNO TIR**

El cuaderno TIR, documento aduanero internacional, constituye la columna vertebral del sistema TIR y prueba la existencia de una garantía internacional para las mercancías transportadas bajo este régimen.

Por el momento, y bajo la supervisión de la Junta Ejecutiva TIR (TIRExB), la IRU es la única organización internacional facultada para imprimir y entregar los cuadernos TIR a las asociaciones nacionales garantes, según las condiciones establecidas en el contrato aprobado por la Junta Ejecutiva TIR. Cada asociación garante expide a su vez los cuadernos TIR a los transportistas de su país de acuerdo con las condiciones establecidas por la declaración de compromiso firmada por cada transportista y la asociación.

La cubierta del cuaderno TIR y la serie de talones y matrices, agrupados de dos en dos en su interior, representan la función esencial del cuaderno TIR, desde el punto de vista de los controles a efectuar por las autoridades aduaneras y del funcionamiento del sistema de garantía. Cada país que realiza una operación TIR utiliza una serie de dos talones y dos matrices.

La presentación de un cuaderno TIR válido, que lleve los nombres, sellos y firmas de la IRU y de la asociación expedidora y esté debidamente cumplimentado por el transportista, constituye por sí mismo una prueba de la existencia y la validez de la garantía. El cuaderno TIR permanece válido hasta la finalización de la operación TIR en la aduana de destino, siempre que haya sido aceptado en la aduana de salida en el plazo fijado por la asociación expedidora

#### **1.2.4 RECONOCIMIENTO INTERNACIONAL DE LAS MEDIDAS DE CONTROL ADUANERO**

El cuarto elemento de base sobre el que reposa el sistema TIR es el principio según el cual las medidas de control aduanero tomadas en el país de partida deberán ser aceptadas por los países de tránsito y el de destino.

Como consecuencia de este principio, las mercancías transportadas de acuerdo con el procedimiento TIR en compartimientos de carga de vehículos de carretera o en contenedores precintados no serán, por regla general, objeto de inspección por las aduanas de paso, lo que constituye una de las principales ventajas del sistema TIR para el transportista. Por supuesto, esto no excluye el derecho de las autoridades aduaneras a realizar controles esporádicos en el caso de que existan sospechas de irregularidad, pero se sobreentiende, e incluso se estipula en el Convenio, que tales controles deben constituir una medida excepcional.

Este procedimiento, muy atrayente para el transportista, significa esencialmente que el control realizado por la aduana de salida es aceptado por todas las demás aduanas en el curso de la operación de tránsito TIR. Por ello, y para promover y asegurar la confianza en el sistema TIR de todas las autoridades aduaneras implicadas, la aduana de salida juega un papel crucial.

Es esencial, por lo tanto, que las inspecciones en la aduana de salida sean rigurosas y completas, ya que el correcto funcionamiento del procedimiento TIR depende de ello. La aduana de salida debe también asegurarse, antes de colocar los precintos, del buen estado del compartimiento de carga del vehículo de carretera o del contenedor y, en el caso de vehículos o contenedores con toldo, comprobar el estado de los toldos y de los dispositivos de cierre, pues estos materiales no constan en el certificado de aprobación.

#### **1.2.5 ACCESO CONTROLADO AL SISTEMA TIR**

En 1999, la Fase I del proceso de revisión TIR en curso aportó un cierto número de modificaciones al Convenio TIR instaurando nuevas condiciones y obligaciones para la utilización del sistema TIR por la industria del transporte. Estas medidas han sido introducidas para proteger el sistema contra las actividades fraudulentas cometidas en particular por el crimen organizado a escala internacional.

En el nuevo anexo 9 del Convenio, que prevé la autorización por parte de las autoridades nacionales competentes (en general las autoridades aduaneras) a las asociaciones nacionales para emitir los cuadernos TIR, se estipulan un mínimo de condiciones y exigencias para tal autorización (la información sobre la susodicha autorización se puede obtener a la conclusión de un contrato escrito o un Decreto gubernamental). Además de las condiciones comerciales que pueden ser exigidas por la organización internacional (es decir la IRU), el Convenio revisado estipula que sólo las asociaciones nacionales pueden obtener esta autorización si dichas asociaciones ya existen desde hace al menos un año, tienen una situación financiera solvente, disponen de un personal experimentado y no han cometido infracciones graves o reiteradas de las reglamentaciones aduaneras o de la legislación fiscal. Por otra parte, estas asociaciones deben establecer un acuerdo escrito con las autoridades competentes del país en las que están instaladas y aportar, además, la prueba de la cobertura de garantía para todas las deudas que pudieran surgir frente a las autoridades aduaneras nacionales (un ejemplo de acuerdo de autorización figura en la sección 6 del Manual TIR).

El nuevo anexo 9 del Convenio introduce, igualmente, el requisito de que las autoridades aduaneras controlen el acceso de todos sus utilizadores, es decir, los transportistas, al sistema TIR. Las condiciones y exigencias mínimas estipuladas en el Convenio incluyen una situación financiera solvente, la ausencia de infracciones graves o reiteradas de los reglamentos aduaneros o de la legislación fiscal y el depósito de una declaración por escrito ante la asociación nacional expedidora de los cuadernos TIR, especificando las responsabilidades del transportista.

La información sobre todos los transportistas autorizados a utilizar cuadernos TIR se encuentra en la base de datos central TIR internacional (ITDB) de la Junta Ejecutiva TIR (TIRExB) en Ginebra, bajo un código de identificación único (ID). Toda retirada de autorización o exclusión del sistema efectuada por las autoridades aduaneras conforme al Artículo 38 de la Convención es igualmente registrada.

### 1.3 ESTRUCTURA ADMINISTRATIVA

El Convenio TIR de 1975 es uno de los más modernos convenios aduaneros internacionales. El Convenio funciona de manera eficaz y presenta un número muy reducido de litigios derivados de disposiciones imprecisas e interpretaciones diferentes.

Varias razones explican la facilidad de la aplicación del Convenio, siendo una de ellas el interés que tienen todas las partes afectadas, tanto si se trata de transportistas como de autoridades aduaneras, en mantener el sistema operativo, ya que permite el ahorro de tiempo y dinero.

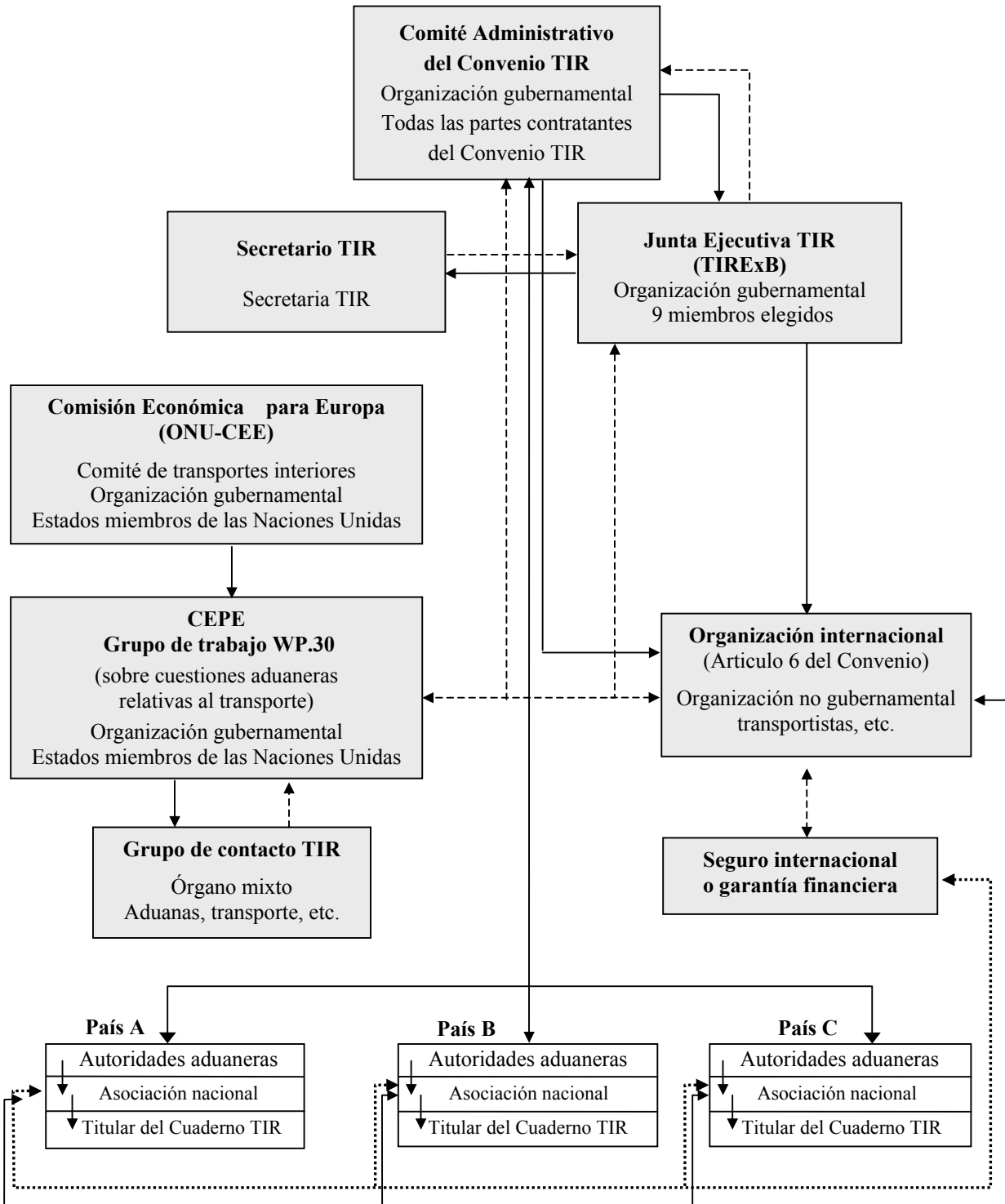
Otra razón reside en el hecho de que los autores del Convenio TIR ya han proporcionado una interpretación del texto jurídico merced a la introducción de notas explicativas en el Convenio. Estas notas explicativas, contenidas en el Anexo 6, forman parte integrante del Convenio, interpretan ciertas disposiciones del Convenio y sus Anexos y describen determinadas prácticas recomendadas para el funcionamiento cotidiano del sistema TIR. Las notas explicativas no modifican las disposiciones del Convenio, aunque aclaran el contenido y la finalidad de las mismas.

Debido al los rápidos cambios tecnológicos de hoy en día, lo que en 1975, momento de la creación del Convenio, era una "situación de hecho" no tiene por qué serlo actualmente. Esto es aplicable no sólo a las técnicas aduaneras, sino también a la construcción de vehículos y contenedores así como a las técnicas de fraude. Asimismo, debido a que los artículos susceptibles de contrabando, especialmente las drogas, son cada vez más caros, los beneficios de los defraudadores también crecen, lo que entraña técnicas de fraude cada vez más sofisticadas. Como consecuencia de este progreso, el sistema TIR y el Convenio TIR, que actúa como su base jurídica, deben mantenerse al día. Esta tarea ha sido confiada al Comité Administrativo del Convenio TIR, a la Junta Ejecutiva TIR (TIRExB) y a la Comisión Económica para Europa de las Naciones Unidas (CEPE) en Ginebra.

Véase a continuación en la figura 2 un esquema de la estructura del Convenio TIR.

Un resumen de las principales medidas que todas las Partes Contratantes del sistema de tránsito TIR - gobiernos, asociaciones garantes nacionales, transportistas y organizaciones internacionales - deben tomar para aplicar correctamente las disposiciones del Convenio TIR y ponerlo en práctica se describen en el capítulo 1.9 del Manual TIR.

Figura 2: Estructura administrativa del Convenio TIR



- Decisión o aprobación
- - - Consejo o consulta
- ..... Seguro internacional o sistema de garantía internacional

### **1.3.1 EL COMITÉ ADMINISTRATIVO TIR**

El Comité Administrativo, compuesto por todas las Partes Contratantes del Convenio, es el órgano más importante del Convenio. El Comité se reúne dos veces al año, generalmente en primavera y en otoño, bajo los auspicios de la CEPE en Ginebra, para aprobar las enmiendas al Convenio y dar la oportunidad de intercambiar puntos de vista sobre el funcionamiento del sistema a todos los países, autoridades competentes y organizaciones internacionales interesadas. Hasta el día de hoy, más de veinte enmiendas al Convenio TIR de 1975 han sido preparadas y numerosas resoluciones y recomendaciones, así como multitud de comentarios, han sido adoptadas por el Comité.

### **1.3.2 LA JUNTA EJECUTIVA TIR (TIRExB)**

La Junta Ejecutiva TIR (TIRExB) fue creado por las Partes Contratantes del Convenio en 1999. Su objetivo es promover la cooperación internacional entre las autoridades aduaneras en el momento de aplicar el Convenio TIR y crear un órgano intergubernamental que supervise y apoye la aplicación del sistema TIR y del sistema de garantía internacional. El TIRExB está compuesto por 9 miembros elegidos a título personal, y por periodos de dos años, por los gobiernos que son Partes Contratantes del Convenio.

El TIRExB tiene, entre otros, mandato para supervisar la impresión y distribución centralizada de los cuadernos TIR, vigilar el buen funcionamiento del sistema de garantía y de seguro internacional y coordinar y favorecer el intercambio de información confidencial entre las autoridades aduaneras y las demás autoridades gubernamentales.

El Secretario TIR, asistido por la secretaria TIR, ejecuta las decisiones del TIRExB. El Secretario TIR debe ser un miembro de la Secretaría de la CEPE.

Las actividades del TIRExB se financian, por el momento, a través de una tasa acordada sobre cada cuaderno TIR emitido.

### **1.3.3 EL GRUPO DE TRABAJO SOBRE CUESTIONES ADUANERAS RELATIVAS AL TRANSPORTE (WP.30)**

El Grupo de Trabajo sobre Cuestiones Aduaneras relativas al Transporte de la CEPE (WP.30), que celebra de dos a tres sesiones por año en Ginebra, generalmente, conjuntamente con las sesiones del Comité Administrativo del Convenio TIR, respalda y a menudo prepara los trabajos del Comité Administrativo TIR. La participación en las reuniones del Grupo de Trabajo está abierta a todos los Estados miembros de las Naciones Unidas y a las organizaciones internacionales interesadas.

El Grupo de Trabajo, además, adopta con regularidad comentarios sobre algunas disposiciones del Convenio. Estos comentarios no tienen fuerza de ley para las Partes Contratantes del Convenio, lo mismo que los artículos y notas explicativas del Convenio. Son, sin embargo, importantes para la interpretación, armonización y aplicación del Convenio TIR, ya que reflejan la opinión consensuada del Grupo de Trabajo, en el que están representadas la mayoría de las Partes Contratantes y los principales usuarios del sistema TIR (los comentarios adoptados por el Grupo de Trabajo son generalmente transmitidos al Comité Administrativo del Convenio TIR para su examen y aprobación).

### **1.3.4 EL GRUPO DE CONTACTO TIR**

El Grupo de Contacto TIR fue creado por el Grupo de Trabajo sobre Cuestiones Aduaneras relativas al Transporte de la CEPE (WP.30) para servir de mecanismo de consulta para los gobiernos que son Partes Contratantes del Convenio TIR y las organizaciones no gubernamentales interesadas, con el objetivo de reaccionar rápidamente frente a los problemas que aparecen en la aplicación del sistema TIR y proporcionar un enfoque internacionalmente armonizado en la aplicación del Convenio TIR a escala nacional.

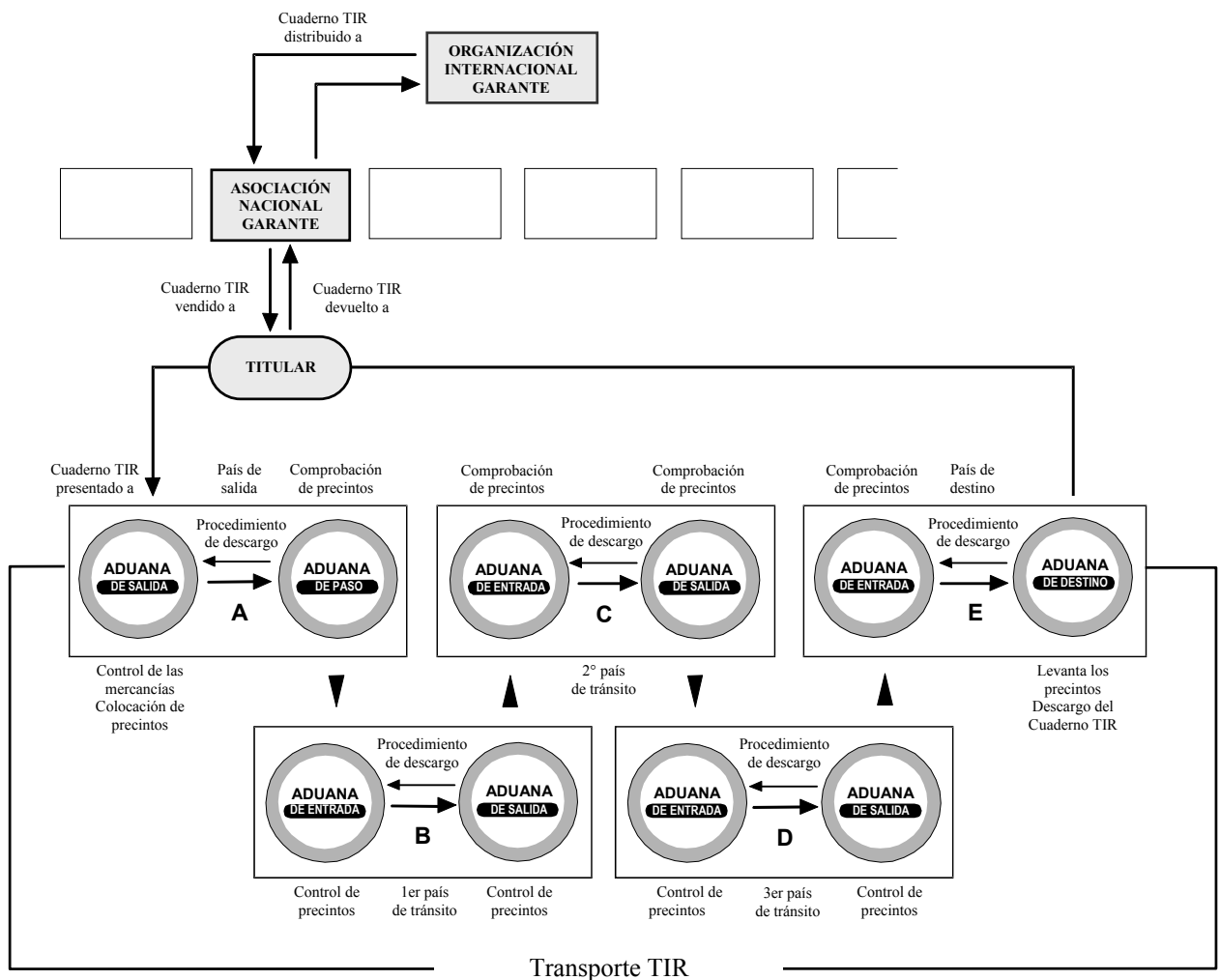
El Grupo de Contacto TIR rinde cuentas directamente al Grupo de Trabajo sobre Cuestiones Aduaneras relativas al Transporte (WP.30) y es asistido por la secretaria de la CEPE.



### 1.4 EL SISTEMA TIR EN ACTIVIDAD

Los procedimientos que se detallan a continuación describen, de forma esquemática, el funcionamiento práctico del sistema TIR, haciendo referencia en particular a los procedimientos de control aduanero (véase la figura 3).

Figura 3: El sistema TIR en actividad



En la aduana de salida, generalmente el lugar donde se efectúan las formalidades de exportación, se comprueba la carga con ayuda de la información proporcionada por el cuaderno TIR (declaración de mercancías), cumplimentado por el transportista. La aduana precinta el compartimiento de carga del vehículo, lo anota en el cuaderno TIR, separa de él un talón (hoja blanca) y cumplimenta la matriz correspondiente. El cuaderno TIR es devuelto al transportista, el cual comienza la operación de transporte. Al atravesar la frontera a la salida de este país, la aduana de paso comprueba los precintos, separa un segundo talón (hoja verde) del cuaderno TIR y cumplimenta la matriz correspondiente. El vehículo puede salir del país. Las dos matrices cumplimentadas por las autoridades aduaneras constituyen la prueba de que la operación TIR en ese país ha sido completada.

Las autoridades aduaneras procederán a continuación al descargo de la operación TIR, es decir, al reconocimiento por parte de las aduanas de que la operación TIR ha sido terminada correctamente de acuerdo con el siguiente procedimiento (aunque otros procedimientos, como la utilización de medios electrónicos o de oficinas centralizadas, también pueden ser utilizados): la aduana de paso (de salida) - es decir, la de la frontera - envía el talón separado (hoja verde) a la aduana de salida. Ésta compara el talón recibido con el talón separado por ella inicialmente. Si no hay objeciones ni reservas por parte de la aduana de paso (de salida), la operación TIR se ha completado para este país y se considera que el cuaderno TIR se ha descargado sin reservas.

Por el contrario, tanto si el talón separado por la aduana de paso (de salida) contiene reservas, si este talón no llega a la aduana de salida o si las autoridades aduaneras preveen cualquier otra razón que pueda poner en cuestión el correcto desarrollo de la operación TIR, una investigación interna será abierta. Además, se informará al transportista y a la asociación nacional garante concerniente de que el cuaderno TIR o bien ha sido objeto de descargo con reservas o bien no ha sido objeto de descargo o bien otras razones les han llevado a poner en duda el correcto funcionamiento de la operación TIR, exigiéndoles las debidas explicaciones. Si las explicaciones suministradas no satisfacen a las autoridades aduaneras, éstas aplicarán el Convenio TIR y su legislación nacional para determinar los impuestos y derechos debidos a la aduana. En caso de considerarse imposible el pago por la(s) persona(s) directamente responsable(s), las autoridades aduaneras notificarán a la asociación garante la obligación de ésta última a pagar las cantidades reclamadas de acuerdo a los plazos estipulados por la Convención.

El sistema que se aplica en el país de partida es análogo al sistema que se aplica en cada país recorrido. La aduana de paso a la entrada en un país de tránsito comprueba los precintos y separa un talón del cuaderno TIR y la aduana de paso (de salida) procede de igual forma. Los dos talones se comparan como último control y, o bien, la operación se completa, o bien, en caso de irregularidad, los talones se someten al procedimiento descrito anteriormente. En el país de destino, si la aduana fronteriza de entrada es al mismo tiempo aduana de destino, esta oficina cumplimenta el cuaderno TIR, separa dos talones simultáneamente y se responsabiliza de que las mercancías se destinen a otro régimen aduanero (depósito, despacho de importación, etc.). Si la carga ha de ser enviada a otra oficina aduanera de ese mismo país, la aduana de entrada actuará como aduana de paso a la entrada y la siguiente oficina actuará como aduana de destino.

Normalmente, el sistema funciona según lo establecido anteriormente, aunque el derecho de cada una de las aduanas interesadas a controlar las mercancías permanece intacto. Tanto si la aduana tiene sospechas de fraude, si encuentra los precintos en mal estado o si teme que el cuaderno TIR ha sido falsificado, la aduana inspeccionará la mercancía y podrá, si lo considera necesario, interrumpir la operación TIR.

Para asegurar un control más eficiente, la aduana puede imponer un itinerario para el trayecto, a lo largo del cual los vehículos son fácilmente detectables merced a la placa TIR de la que deben ir provistos. De igual forma, el trayecto debe efectuarse en un plazo razonable. El transportista que no pueda respetar los plazos o los itinerarios fijados por cualquier razón (inundaciones, nieve, avería, etc.) debe poder justificarlo. En los casos más graves - rotura de precintos, necesidad de transbordo de la mercancía a otro vehículo, destrucción parcial o total de la carga -, el transportista debe obtener un atestado de cualquier autoridad local disponible en el lugar de los hechos, utilizando el acta de comprobación (procès-verbal de constat) contenida en el cuaderno TIR. La aduana puede proceder, sobre la base de estos elementos, a realizar cualquier investigación útil para comprobar su credibilidad.

Ejemplos de prácticas óptimas figuran en la sección 5 del Manual TIR.

## **1.5 FUTUROS DESARROLLOS DEL SISTEMA TIR**

### **1.5.1 APLICACION DEL SISTEMA TIR A ESCALA MUNDIAL**

Bajo los auspicios de las Naciones Unidas, el sistema TIR es promovido de manera constante para hacerlo lo más accesible posible a todos los países que deseen utilizarlo. En 1984 el Consejo Económico y Social de las Naciones Unidas (ECOSOC) adoptó una resolución (1984/79) en la que se recomendaba a todos los países del mundo estudiar la posibilidad de acceder al Convenio e introducir el sistema TIR en sus legislaciones nacionales. Asimismo, recomendaba a las organizaciones internacionales, intergubernamentales y no gubernamentales y, en particular, a las Comisiones Regionales de las Naciones Unidas, que promovieran la introducción del sistema TIR como sistema universal de tránsito aduanero.

Conforme a la Resolución del ECOSOC, se emprendieron diversas acciones para promover la aplicación del Convenio TIR más allá de las 64 Partes Contratantes actuales. Asimismo, se organizaron varios seminarios y talleres de trabajo regionales y sub-regionales en Europa, Asia y Oriente Medio para que los gobiernos y la industria del comercio y del transporte se familiarizaran con los servicios ofrecidos por el Convenio.

Actualmente se trabaja con el objetivo de extender el ámbito de aplicación del sistema TIR a Asia y el Oriente-Medio. Este trabajo lo realizan en concreto las secretarías de la CEPE, la Comisión Económica y Social para Asia y el Pacífico (UN ESCAP) y la Comisión Económica y Social para Asia Occidental (ESCWA), encargadas de la promoción del sistema TIR como una de las piedras angulares para un transporte terrestre internacional eficaz tanto en Asia y como en el Oriente-Medio. Estos esfuerzos están respaldados por diversas instituciones y bancos, tales como la Comisión Europea y el Banco Asiático de Desarrollo (ADB), que ven en el sistema TIR un elemento importante para facilitar el transporte por carretera a lo largo de la histórica ruta de la seda o en la sub-región del Gran Mekong en Asia extremo-oriental.

## **1.5.2 EL SISTEMA TIR Y LA INFORMÁTICA**

El abandono de los documentos en papel, en favor de los documentos en formato electrónico, es un proceso que cada día gana mayor importancia a escala mundial. Esta tendencia, que no escapa ni a las administraciones aduaneras ni a los transportistas, tendrá cada vez más repercusión en los procedimientos aduaneros y en los documentos utilizados por las aduanas.

La razón principal de todo ello es el gran dilema al que se enfrentan las administraciones aduaneras. Por una parte, están regidas por normas que les obligan a recaudar y contabilizar los ingresos de una forma eficiente, evitando el fraude y el contrabando. Por otra, cada día reciben más críticas por parte de los operadores del comercio (importadores, exportadores, transportistas, transitarios) por no facilitar el transporte rápido de las mercancías.

Teniendo en cuenta la limitación en mano de obra de las administraciones aduaneras y los métodos cada vez más sofisticados empleados en el fraude aduanero, parece acertado pensar que el único medio de incrementar la productividad y el control aduanero es adaptar los métodos administrativos nacionales e internacionales, utilizando las tecnologías más recientes y el tratamiento electrónico de datos.

Los sistemas basados en documentos de papel, como el actual cuaderno TIR, son un medio ineficaz de toma y comprobación de datos. Por ello, ya en 1985, la CEPE expresó algunas ideas sobre la introducción de una "tarjeta inteligente" con microcircuito integrado, o cuaderno TIR electrónico, que pudiera reemplazar el cuaderno TIR actual para facilitar el transporte internacional de mercancías por carretera. Aunque en aquel momento la puesta en práctica de estas ideas habría sido un proceso caro y complicado, hoy en día, estructuras como Internet o formatos universales tales como XML (Extensible Markup Language), usados tanto en el sector privado como en el público, permitirían al sistema TIR transmitir datos electrónicos de manera simple, segura y poco onerosa.

La introducción de un sistema de control informatizado para cuadernos TIR, ya concebido y recomendado por el Comité Administrativo TIR en octubre de 1995, es el primer paso en esta dirección. A pesar de que el sistema SAFETIR, desarrollado y puesto en práctica por la IRU sobre la base de esta recomendación, no puede sustituir a los procedimientos nacionales de tránsito aduanero, es una herramienta muy importante que puede ser usada por la industria del transporte y la cadena de garantía internacional en la aplicación de la gestión de riesgos dentro del funcionamiento comercial del sistema TIR. Asimismo, el acceso de las autoridades aduaneras a la base de datos SAFETIR ha facilitado los procesos de investigación comenzados tras el término de operaciones TIR nacionales.

Las Partes Contratantes del Convenio TIR incluyeron la informatización del régimen TIR en el programa de la Fase III del proceso de revisión TIR. Además, admitieron que la informatización del régimen TIR era algo inevitable teniendo en cuenta:

- la extrema rapidez del progreso tecnológico actual, fundado en tecnologías basadas en Internet y tarjetas con chips incorporados, que afecta particularmente a los transportes y los intercambios internacionales;
- la creciente necesidad para mejorar la eficacia en los procesos de tránsito aduanero y otras prácticas comerciales; y
- la necesidad de luchar contra las actividades fraudulentas, con medios mejor adaptados y más eficaces.

Dado el gran número y diversidad de estructuras administrativas de las más de las 60 Partes Contratantes del Convenio TIR, cualquier sistema informático de este tipo debe funcionar de manera descentralizada y flexible sobre la base de un número restringido de características estándar reconocidas a escala internacional. Aunque se trata de un trabajo considerable, no cabe ninguna duda de que el sistema TIR debe evolucionar de forma paralela a las últimas innovaciones relativas al tratamiento electrónico de datos, que han modificado ya y seguirán modificando considerablemente todas las actividades aduaneras ligadas al transporte y al comercio. De no ser así, el sistema TIR, particularmente el cuaderno TIR en formato papel, se convertirá en un obstáculo para el buen rendimiento del transporte y comercio internacional, poniendo en peligro la eficacia de los procedimientos y controles aduaneros.

Este desafío tendrá que ser cumplido por todas las Partes Contratantes del Convenio TIR, las organizaciones nacionales e internacionales así como por los transportistas implicados.

## 1.6 CONCLUSIÓN

El sistema TIR, creado hace más de cuarenta años, y el Convenio TIR han demostrado su gran eficacia como sistema de tránsito aduanero internacional, jugando un papel importante en la facilitación del comercio y del transporte internacional, en particular en Europa y, más recientemente, también, entre Europa y sus países vecinos.

Con el rápido incremento del tráfico europeo Este-Oeste y el reciente acceso a la independencia de muchos países de Europa central y oriental, el sistema de tránsito TIR se enfrenta hoy a nuevos retos, sin precedentes por su amplitud. Al mismo tiempo, las autoridades aduaneras se enfrentan a un número increíble de fraudes y actos de contrabando, como consecuencia de los cambios experimentados en los sistemas políticos, económicos y sociales de numerosos países de la región y del incremento frecuente de derechos de aduanas e impuestos.

Además, la gestión y el control del sistema TIR plantea cada vez más problemas a las autoridades aduaneras nacionales, especialmente en aquellos países que han accedido recientemente a la independencia, ya que aún tienen que adquirir la experiencia necesaria para este tipo de tareas y no siempre disponen de suficiente personal capacitado para ellas.

Para evitar algunos de estos problemas, a veces los gobiernos prefieren imponer medidas unilaterales, tales como la exigencia de una garantía complementaria para las operaciones de tránsito TIR o la exclusión de ciertas categorías de mercancías, lo que no estaría conforme con las disposiciones y el espíritu del Convenio TIR.

Aunque tales medidas podrían aportar un cierto alivio temporal, a la larga, no sólo llevarían a otros países a introducir medidas similares, sino que incrementarían los costes del comercio y del transporte a escala internacional y, eventualmente, podrían conducir al hundimiento total del sistema de tránsito TIR, sin una alternativa válida a la vista.

El Convenio TIR, por sí mismo, ya ofrece numerosos medios de protección para garantizar los intereses legítimos de las autoridades aduaneras, tales como la exigencia de servicios de escolta, el establecimiento de itinerarios de tránsito y la reducción del tiempo de recorrido en tránsito. Otras medidas podrían adoptarse si las Partes Contratantes del Convenio TIR así lo desearan.

Sólo una acción común concertada por todas las Partes Contratantes del Convenio TIR puede conseguir soluciones duraderas a largo plazo. Tanto la Junta Ejecutiva TIR como la CEPE y su Grupo de Trabajo sobre Cuestiones Aduaneras relativas al Transporte (WP.30) constituyen el foro adecuado para tal cooperación y coordinación. La experiencia ha demostrado que se han encontrado soluciones a numerosos problemas aparecidos recientemente en la aplicación del Convenio TIR en el seno de los distintos órganos establecidos en el cuadro del Convenio TIR y de la CEPE.

Continuar trabajando en esta dirección y constituir un mecanismo internacional fiable, apto para mejorar la cooperación y la coordinación entre las Partes Contratantes del Convenio TIR y el sector del transporte son los objetivos de la Secretaría de la CEPE y de la Secretaría TIR. Es imprescindible continuar perfeccionando el marco jurídico de funcionamiento del sistema de tránsito y hacer que este funcionamiento sea más eficiente, de forma que esté siempre en consonancia con las exigencias del sector del transporte y de las autoridades aduaneras.

Las Naciones Unidas, como organización universal, es la depositaria del Convenio TIR y proporciona el marco y los servicios para administrar y, en lo que fuera necesario, adaptar el Convenio TIR a aquellas necesidades que puedan aparecer en un futuro. La experiencia ha demostrado que el Convenio TIR, que forma parte integrante del trabajo que se lleva a cabo en el seno de la CEPE para facilitar el transporte, ha servido los intereses de todos los implicados, tanto de las autoridades aduaneras como de los transportistas, habiendo motivos para creer que continuará siendo así en el futuro.



## 1.7 INFORMACIÓN SOBRE EL SISTEMA TIR

Aparte del presente Manual TIR, disponible en numerosas lenguas tanto en copia de papel como en versión electrónica, existen otras fuentes de información sobre el Convenio TIR y sus aplicaciones en sus Partes Contratantes.

La fuente de información más completa y actualizada es el sitio web CEPE/TIR administrado de forma conjunta por la CEPE y la Secretaría TIR (<http://tir.unece.org>). Este sitio web proporciona, además de las distintas versiones lingüísticas del Manual TIR, información actualizada sobre la administración y la aplicación del Convenio TIR en todas las Partes Contratantes. También contiene la información más reciente sobre la interpretación del Convenio TIR, las Notificaciones Depositarias y las medidas de control introducidas por las autoridades aduaneras y el Comité Administrativo. El sitio web TIR contiene igualmente todos aquellos documentos e informes (en inglés, francés y ruso) que se publican en conexión con las sesiones del Comité Administrativo TIR y el Grupo de Trabajo de la CEPE (WP.30) y su grupo especial de expertos.

Además, la Secretaría de la CEPE mantiene un anuario internacional de instituciones y personas de contacto TIR en todos los países que aplican el sistema TIR. Estos expertos pertenecientes a asociaciones y autoridades aduaneras nacionales pueden contactarse con objeto de la aplicación del Convenio a escala nacional. La información sobre las instituciones y personas de contacto TIR está también disponible en el sitio web TIR (la contraseña puede obtenerse a través de las Secretarías de la CEPE y del TIR).

Igualmente, la Secretaría de la CEPE mantiene un registro internacional de dispositivos de precintos y sellos aduaneros, los cuales están a disposición de las autoridades aduaneras afectadas para un uso limitado.

La Secretaría de la CEPE, la Junta Ejecutiva TIR (TIRExB) y la Secretaría TIR pueden contactarse en la siguiente dirección:

|                                |  |
|--------------------------------|--|
| Junta Ejecutiva TIR (TIRExB)   | Tel: +41-22-917-3258   |
| Office 410, Palais des Nations | Fax: +41-22-917-0039   |
| 1210 Genève                    | +41-22-917-0614  |
| Suiza                          | E-mail: <a href="mailto:tirexb@unece.org">tirexb@unece.org</a> |

### 1.8 CUADERNOS TIR EMITIDOS POR LA IRU A DIFERENTES ASOCIACIONES NACIONALES

| País                           | 1999             | 2000             | 2001             | 2002             | 2003             | 2004             |
|--------------------------------|------------------|------------------|------------------|------------------|------------------|------------------|
| Albania                        | 0                | 0                | 250              | 500              | 400              | 400              |
| Alemania                       | 31 250           | 41 400           | 42 950           | 42 950           | 2 000            | 42 050           |
| Armenia                        | -                | -                | 200              | 100              | 250              | 200              |
| Austria                        | 11 150           | 15 100           | 21 000           | 18 100           | 20 900           | 19 850           |
| Azerbaiyán                     | 650              | 4 000            | 3 600            | 1 300            | 1 900            | 3 950            |
| Belorusia                      | 201 000          | 230 200          | 232 000          | 284 200          | 237 600          | 187 000          |
| Bélgica/Luxemburgo             | 2 600            | 2 400            | 2 200            | 1 150            | 1 300            | 1 200            |
| Bulgaria                       | 149 000          | 205 000          | 211 000          | 252 000          | 303 000          | 313 000          |
| Chipre                         | 1 050            | 1 000            | 1 150            | 950              | 1 100            | 1 000            |
| Croacia                        | 6 650            | 7 700            | 7 900            | 9 800            | 7 650            | 9 700            |
| Dinamarca                      | 12 900           | 7 350            | 6 350            | 6 550            | 5 100            | 2 600            |
| Eslovaquia                     | 40 700           | 35 550           | 31 100           | 28 050           | 34 800           | 18 450           |
| Eslovenia                      | 16 900           | 20 500           | 19 300           | 17 800           | 18 600           | 22 000           |
| España                         | 1 000            | 1 000            | 2 000            | 2 200            | 2 000            | 3 000            |
| Estonia                        | 61 500           | 79 600           | 97 000           | 90 000           | 91 000           | 56 000           |
| Ex-Rep. Yugoslava de Macedonia | 26 100           | 17 050           | 22 100           | 29 300           | 27 400           | 27 400           |
| Federación Rusa                | 174 350          | 236 800          | 192 800          | 263 700          | 313 550          | 375 650          |
| Finlandia                      | 20 700           | 17 000           | 20 300           | 19 700           | 20 050           | 16 300           |
| Francia                        | 19 500           | 18 750           | 14 250           | 13 700           | 13 050           | 12 300           |
| Georgia                        | 900              | 1 000            | 2 500            | 500              | 2 000            | 1 050            |
| Grecia                         | 18 500           | 20 000           | 22 000           | 29 400           | 23 600           | 40 500           |
| Hungría                        | 180 400          | 150 600          | 123 500          | 95 450           | 67 650           | 44 900           |
| Irán                           | 30 000           | 30 000           | 15 000           | 20 000           | 33 000           | 33 000           |
| Israel                         | -                | 500              | 0                | 0                | 0                | 0                |
| Italia                         | 33 000           | 40 000           | 41 000           | 44 000           | 45 500           | 37 000           |
| Jordania                       | 700              | 0                | 150              | 100              | 150              | 0                |
| Kazajstán                      | 9 000            | 10 400           | 9 100            | 6 400            | 17 400           | 17 000           |
| Kirguizistán                   | -                | 100              | 550              | 1 250            | 2 700            | 4 900            |
| Kuwait                         | 0                | 500              | 0                | 0                | 500              | 50               |
| Letonia                        | 88 500           | 127 500          | 124 300          | 132 000          | 154 500          | 91 000           |
| Libano                         | 150              | 0                | 0                | 50               | 50               | 0                |
| Lituania                       | 178 000          | 247 000          | 275 900          | 299 500          | 327 200          | 148 700          |
| Marruecos                      | 0                | 0                | 0                | 0                | 0                | 100              |
| Mongolia                       | -                | -                | -                | -                | -                | 150              |
| Noruega                        | 500              | 500              | 500              | 500              | 0                | 0                |
| Países Bajos                   | 28 150           | 46 450           | 31 350           | 30 950           | 22 600           | 22 200           |
| Polonia                        | 293 000          | 244 500          | 167 000          | 213 500          | 244 000          | 273 500          |
| Portugal                       | 100              | 0                | 0                | 200              | 200              | 700              |
| República Árabe Siria          | 500              | 700              | 1 400            | 900              | 1 300            | 900              |
| República Checa                | 34 750           | 32 550           | 34 700           | 34 850           | 38 950           | 39 700           |
| República de Moldavia          | 18 050           | 18 000           | 21 100           | 24 450           | 46 800           | 46 900           |
| Reino Unido                    | 10 500           | 10 900           | 9 800            | 7 650            | 6 000            | 4 400            |
| Rumania                        | 227 400          | 333 000          | 363 800          | 462 600          | 472 900          | 486 300          |
| Serbia y Montenegro            | -                | -                | -                | -                | 2 050            | 5 350            |
| Suecia                         | 5 300            | 4 900            | 5 200            | 2 600            | 3 400            | 1 500            |
| Suiza                          | 2 000            | 2 200            | 3 200            | 2 400            | 2 600            | 1 600            |
| Túnez                          | 0                | 0                | 0                | 0                | 0                | 0                |
| Turkmenistán                   | -                | -                | 150              | 0                | 150              | 200              |
| Turquía                        | 279 000          | 336 000          | 327 000          | 412 000          | 419 000          | 544 000          |
| Ukrania                        | 128 000          | 184 000          | 200 000          | 190 000          | 222 500          | 251 000          |
| Uzbekistán                     | 600              | 900              | 600              | 500              | 900              | 2 400            |
| Yugoslavia                     | -                | -                | 700              | 1 400            | -                | -                |
| <b>Total</b>                   | <b>2 344 000</b> | <b>2 782 600</b> | <b>2 707 950</b> | <b>3 095 200</b> | <b>3 298 000</b> | <b>3 211 050</b> |

## **1.9 FUNCIÓN Y RESPONSABILIDADES DE LAS DISTINTAS PARTES DEL SISTEMA TIR**

El sistema TIR es un mecanismo bien equilibrado, basado en la cooperación entre las Partes Contratantes y los transportistas. En interés del buen funcionamiento del sistema, es indispensable que todas las partes - gobiernos, Junta Ejecutiva TIR, asociaciones nacionales garantes, transportistas y organizaciones internacionales - se hagan cargo de sus obligaciones conforme a las disposiciones del Convenio TIR. En las siguientes páginas se expone un resumen del papel y de las responsabilidades de las principales partes del sistema TIR.

### **1.9.1 RESPONSABILIDAD DEL GOBIERNO**

- Aceptación del Convenio TIR en las condiciones previstas por la legislación nacional (es decir, publicación en el diario oficial del país);
- Depósito de un instrumento de adhesión en la Oficina de asuntos jurídicos de la Organización de las Naciones Unidas en Nueva York (depositario) (artículo 52 del Convenio);
- Autorización de una o varias asociaciones garantes nacionales (artículo 6 y parte I del anexo 9 del Convenio);
- Autorización de personas para utilizar los cuadernos TIR (artículo 6 y parte II del anexo 9 del Convenio);
- Publicación de una lista de Aduanas habilitadas para efectuar operaciones TIR (artículo 45 del Convenio);
- Formación de funcionarios de aduanas en los procedimientos aduaneros TIR;
- Establecimiento o designación de un organismo encargado de la aprobación de vehículos y contenedores (artículo 12 del Convenio).
- Depósito de la siguiente documentación e información ante la Junta Ejecutiva TIR (TIRExB):

### Sistema de garantía internacional

- Una copia certificada conforme al acuerdo escrito, o de cualquier otro documento jurídico, entre las autoridades competentes (autoridades aduaneras) y las asociaciones nacionales así como cualquier otro tipo de modificación de dicho acuerdo o documento (fecha límite: lo antes posible);
- Una copia certificada conforme al contrato del seguro o de la garantía financiera, así como todas las modificaciones de dicho contrato (fecha límite: lo antes posible);
- Una copia del certificado del seguro sujeto a una renovación anual (fecha límite: lo antes posible).

### Acceso controlado al procedimiento TIR

- Los datos concernientes a toda persona autorizada por las autoridades competentes a utilizar los cuadernos TIR o aquellas a quienes se les haya retirado la autorización (fecha límite: una semana);
- Una lista completa y actualizada de todas las personas autorizadas por las autoridades competentes a utilizar los cuadernos TIR o aquellas a quienes se les haya retirado la autorización (fecha límite: el 31 de diciembre de cada año y lo antes posible);
- Los datos concernientes a toda persona excluida de los beneficios del Convenio conforme al artículo 38 (fecha límite: una semana).

### Medidas nacionales de control

- La información concerniente a toda medida de control que las autoridades nacionales competentes se propongan introducir conforme al artículo 43 bis (fecha límite: lo antes posible).

### **1.9.2 FUNCIÓN Y RESPONSABILIDADES DE LA ASOCIACIÓN GARANTE NACIONAL**

- Conclusión de un contrato (o acuerdo) de compromiso con las autoridades aduaneras nacionales y compromiso del pago de las tasas e impuestos exigibles, junto con cualquier otro tipo de interés por impago de impuestos debidos de acuerdo a las leyes y reglamentos aduaneros del país en el que se haya notado una irregularidad con relación a la operación TIR. La asociación será responsable, conjunta y solidariamente junto con las personas responsables de las sumas debidas mencionadas más arriba, al pago de dichas sumas (párrafo 1 del artículo 8);
- Conclusión de un contrato escrito sobre el funcionamiento del sistema de garantía internacional con una organización internacional (por el momento, la Unión Internacional de Transportes por Carretera (IRU) administra la única cadena de garantía internacional existente) (nota explicativa 0.6.2 bis);
- Mediación como garante (párrafo 1 del artículo 6). Igualmente, esta garantía debería cubrir las responsabilidades contraídas con ocasión de operaciones realizadas al amparo de cuadernos TIR expedidos por asociaciones extranjeras afiliadas al organismo internacional a que ella misma pertenezca (párrafo 2 del artículo 6);
- Expedición de cuadernos TIR únicamente a personas que cumplan las condiciones y requisitos mínimos (párrafo 4 del artículo 6 y parte II del anexo 9) y a las que no se les haya denegado el acceso al procedimiento TIR por parte de las autoridades competentes de las Partes Contratantes en las que dicha persona tenga su residencia o establecimiento (párrafo 3 del artículo 6);
- Conclusión de una declaración de compromiso con el transportista que solicita cuadernos TIR (la asociación garante puede exigir una garantía bancaria o un aval);
- Expedición de cuadernos TIR basándose en un sistema de gestión de riesgos;

- Toma de todas las medidas necesarias, en estrecha cooperación con las autoridades competentes, para garantizar la correcta utilización de los cuadernos TIR (artículo 42 bis);
- Transmisión de la siguiente documentación e información a las autoridades nacionales competentes:

#### Sistema de garantía internacional

- Una copia certificada del contrato del seguro o de la garantía financiera, así como toda modificación eventual (fecha límite: lo antes posible);
- Copia del certificado del seguro anual (fecha límite: lo antes posible).

#### Acceso controlado al procedimiento TIR

- Información detallada de cada persona que solicite el uso de los cuadernos TIR a las autoridades competentes;
- Lista completa y actualizada de todas las personas autorizadas por las autoridades competentes a utilizar los cuadernos TIR o aquellas a quienes se les haya denegado (fecha límite: 31 de diciembre de cada año o, a más tardar, la semana siguiente a esta fecha).

### **1.9.3 RESPONSABILIDAD DEL TRANSPORTISTA**

- Conclusión de una declaración de compromiso con la asociación garante nacional (estipulando las condiciones de utilización de los cuadernos TIR);
- Obtención de un certificado de aprobación de vehículos y contenedores, que debe ser entregado por las autoridades de inspección nacional competentes;
- Fijación de la placa TIR en los vehículos y contenedores (artículo 16 del Convenio).

#### **1.9.4 RESPONSABILIDAD DE LA ORGANIZACIÓN INTERNACIONAL (POR EL MOMENTO LA UNIÓN INTERNACIONAL DE TRANSPORTES POR CARRETERA - IRU)**

- Obtención de la autorización para asumir la buena organización y el correcto funcionamiento de un sistema internacional de garantía, acordado por el Comité Administrativo TIR (párrafo 2 bis del artículo 6 del Convenio);
- Obtención del reconocimiento de la asociación garante nacional por un sistema de garantía internacional;
- Suministro a los órganos competentes de copias certificadas del contrato de garantía global y la prueba de la cobertura de la garantía;
- Conclusión de acuerdos escritos sobre el funcionamiento del sistema de garantía internacional con las asociaciones nacionales garantes (nota explicativa 0.6.2 bis);
- Obtención ante el Comité Administrativo TIR de la autorización para imprimir y distribuir cuadernos TIR (artículo 10 (b) del anexo 8);
- Información a todas las autoridades aduaneras y asociaciones garantes nacionales de toda nueva asociación garante autorizada;
- Administración del sistema de garantía TIR y, anualmente, comunicación a los órganos competentes del número total de demandas de pago depositadas, pagadas o pendientes;
- Administración del sistema de cuadernos TIR, incluyendo la impresión y la distribución centralizadas de los cuadernos TIR a las asociaciones garantes nacionales:
  - Tomando todas las medidas razonables para reducir el riesgo de falsificación de los cuadernos TIR;
  - Tomando las medidas necesarias en caso de infracción o falta con relación al cuaderno TIR;

- Suministrando a las autoridades competentes la información sobre las modalidades de entrega de los cuadernos TIR por las asociaciones nacionales;
- Suministrando a las autoridades competentes los datos estadísticos sobre el número de cuadernos TIR distribuidos a cada Parte Contratante;
- Suministrando al TIRExB los precios practicados por la organización internacional para cada tipo de cuaderno TIR;
- Ofrecimiento de sus oficinas y su experiencia para la formación de las partes interesadas, es decir, las asociaciones garantes;
- Puesta en práctica de un sistema de control electrónico de cuadernos TIR, especialmente:
  - Informando a las Partes Contratantes y órganos competentes de los problemas encontrados en el sistema;
  - Suministrando a las autoridades competentes las estadísticas y los datos relativos a los resultados obtenidos por las Partes Contratantes en la utilización del sistema de control electrónico;
  - Esforzándose en mejorar continuamente el sistema de control electrónico con el fin de combatir mejor el fraude y otros riesgos eventuales;
- En calidad de observador, participación en las sesiones del Comité Administrativo TIR (artículo 1 (ii) del anexo 8 del Convenio), del TIRExB (párrafo 5, artículo 11 del anexo 8 del Convenio), del Grupo de Trabajo sobre Cuestiones Aduaneras relativas al Transporte de la CEPE (WP.30) y del Grupo de Contacto TIR;
- Participación en actividades del TIRExB, especialmente:
  - Participando plenamente en el examen de aquellos casos en los que el TIRExB sea requerido para facilitar la solución a un conflicto;
  - Suministrando, a petición del TIRExB, toda la información relativa al funcionamiento del sistema TIR, a condición de que esta petición no infrinja la legislación relativa a la privacidad, protección de datos, etc.;



- Asegurándose de que todo problema ligado a actividades fraudulentas o cualquier otra dificultad planteada por la aplicación del Convenio TIR sea expuesta inmediatamente al TIRExB;
- Participando en reuniones regulares de información junto a la Secretaría TIR.

#### **1.9.5 FUNCIÓN Y RESPONSABILIDADES DE LA JUNTA EJECUTIVA TIR Y LA SECRETARÍA TIR, CONFORME AL ARTÍCULO 10 DEL ANEXO 8 DEL CONVENIO TIR**

- Supervisión de la aplicación del Convenio. A tal fin, el TIRExB preparará muestras, realizará cuestionarios, llevará a cabo visitas sobre el terreno, etc., prestando especial atención a los siguientes asuntos:
  - Conformidad de vehículos;
  - Autorización de asociaciones nacionales;
  - Conformidad de los procedimientos de terminación y de descargo;
  - Identificación, proceso y petición del pago de multas a aquellas personas directamente responsables de infracciones al reglamento TIR;
  - Exclusiones y retiradas del régimen TIR, de acuerdo al artículo 38 y a la parte II del anexo 9 del Convenio;
  - Aplicación de las enmiendas al Convenio;
  - Concordancia entre las tres lenguas oficiales del Convenio y sus anexos;
  - Conformidad de nuevas medidas de control adoptadas por cualquier Parte Contratante (artículo 42 bis);

- Supervisión del funcionamiento del sistema de garantía. Con este fin, examinar y (en caso necesario) cuestionar el contrato de garantía global, los contratos de garantía nacionales y los certificados de garantía anuales. Igualmente, el TIRExB solicitará a la organización internacional que le suministre, anualmente, el número total de demandas de pago depositadas, pagadas o pendientes;
- Desempeño de las funciones encomendadas por el Comité de Administración;
- Supervisión de la impresión centralizada de cuadernos TIR y su distribución a las asociaciones, llevada a cabo por la organización internacional. Esto incluye, entre otras cosas, controlar que el carnet TIR esté en conformidad con las prescripciones del Convenio y aprobar a título preliminar toda modificación de su diseño;
- Coordinación y fomento del intercambio de información entre las autoridades competentes de las Partes Contratantes. El TIRExB debe animar a las autoridades competentes a compartir los conocimientos y experiencias ligados a los nuevos métodos de fraude así como los ejemplos de las mejores prácticas. El TIRExB debe ser el depositario de esta información y encargarse de su difusión;
- Coordinación y fomento del intercambio de información referente a los sistemas de control electrónico, ejemplos de mejores prácticas, etc., entre las autoridades competentes de las Partes Contratantes, asociaciones garantes nacionales y organizaciones internacionales;
- Facilidades para el acuerdo de conflictos entre las Partes Contratantes, las asociaciones garantes nacionales, las compañías de seguros y las organizaciones internacionales. El TIRExB debe proponer sus oficinas para mediar y, cuando sea necesario, ayudar a solucionar cualquier disputa;
- Apoyo a la formación de los agentes de las administraciones aduaneras y de otras partes interesadas afectadas por el régimen TIR;

- Mantenimiento de un archivo central para hacer conocer a las Partes Contratantes la información concerniente a todas las reglas y procedimientos prescritos para la emisión de cuadernos TIR por parte de las asociaciones, especialmente en lo referente a las condiciones y requisitos mínimos enunciados en el anexo 9;
- Seguimiento del precio del cuaderno TIR, teniendo en cuenta la delicadeza del tema en cuestión.

Las decisiones del TIRExB son ejecutadas por la Secretaría TIR, que es miembro de la Secretaría de la Comisión Económica para Europa de Naciones Unidas. El secretario TIR cuenta con la ayuda de una pequeña Secretaría TIR, cuyos efectivos están determinados por el Comité Administrativo.

## 2 EL CONVENIO TIR DE 1975

Esta parte contiene la versión completa del Convenio TIR de 1975, consolidado el 19 de septiembre de 2004. La presentación de esta parte adopta la estructura del Convenio TIR de 1975.

Las **notas explicativas** que figuran en el anexo 6 y en la parte III del anexo 7 del Convenio han sido, sin embargo, colocadas a continuación de las disposiciones a las que se refieren. De acuerdo con las disposiciones del artículo 43 del Convenio, las notas explicativas dan una interpretación de ciertas disposiciones del Convenio y de sus anexos. También describen ciertas prácticas recomendadas.

Las Notas explicativas no modifican las disposiciones de este Convenio o de sus anexos, sino que precisan simplemente su contenido, su significado y su alcance. En particular, teniendo en cuenta las disposiciones del artículo 12 y del anexo 2 del presente Convenio relativas a las condiciones técnicas de aprobación de vehículos de carretera para el transporte bajo precinto aduanero, las Notas explicativas precisan, cuando es necesario, las técnicas de construcción que deben aceptarse por las Partes Contratantes como técnicas que se ajustan a esas disposiciones. Llegado el caso, también precisan las técnicas de construcción que no satisfacen esas disposiciones.

Con ello, las Notas explicativas permiten aplicar las disposiciones de este Convenio y de sus anexos teniendo en cuenta la evolución tecnológica y las exigencias de orden económico.

Los **comentarios** han sido colocados a continuación de las disposiciones a que se refieren. Los comentarios que figuran en el Manual TIR no tienen fuerza de ley para las Partes Contratantes del Convenio TIR de 1975. Sin embargo, son importantes para la interpretación, la armonización y la aplicación del Convenio ya que reflejan la opinión del Comité Administrativo del Convenio TIR de 1975 y del Grupo de Trabajo sobre Cuestiones Aduaneras relativas al Transporte de la Comisión Económica para Europa de las Naciones Unidas (CEPE), como se indica a propósito de cada comentario. {TRANS/GE.30/55, párrafo 40}

**2.1 TEXTO DEL CONVENIO TIR DE 1975  
(incluyendo las notas explicativas y sus comentarios)**

**CONVENIO RELATIVO AL TRANSPORTE INTERNACIONAL  
DE MERCANCIAS AL AMPARO DE LOS CUADERNOS "TIR"  
(CONVENIO TIR DE 1975)**

**LAS PARTES CONTRATANTES,**

**DESEOSAS de facilitar los transportes internacionales de mercancías en vehículos de transporte por carretera.**

**CONSIDERANDO que el mejoramiento de las condiciones de transporte constituye uno de los factores esenciales para el desarrollo de la cooperación entre ellas.**

**DECLARÁNDOSE favorables a una simplificación y una armonización de las formalidades administrativas en la esfera de los transportes internacionales, especialmente en las fronteras,**

**HAN CONVENIDO en lo siguiente:**

**Capítulo I**

**DISPOSICIONES GENERALES**

**(a) DEFINICIONES**

**Artículo primero**

**Para los efectos del presente Convenio:**

- (a) por "transporte TIR ": se entiende el transporte de mercancías desde una Aduana de salida hasta una Aduana de destino, con arreglo al procedimiento llamado procedimiento TIR, que se establece en el presente Convenio;  
{ECE/TRANS/17/Amend.21; entrada en vigor el 12 de mayo de 2002}**

- (b) por "operación TIR" se entiende la parte de un transporte TIR que se realiza en una Parte Contratante desde una Aduana de salida o entrada (de tránsito) hasta una Aduana de destino o salida (de tránsito);  
{ECE/TRANS/17/Amend.21; entrada en vigor el 12 de mayo de 2002}**
- (c) por "comienzo de una operación TIR" se entiende que el vehículo de transporte por carretera, el conjunto de vehículos o el contenedor se han presentado, con fines de control, a la Aduana de salida o de entrada (de tránsito) junto con la carga y el cuaderno TIR pertinentes, y que el cuaderno TIR ha sido aceptado por la Aduana;  
{ECE/TRANS/17/Amend.21; entrada en vigor el 12 de mayo de 2002}**
- (d) por "terminación de una operación TIR" se entiende que el vehículo de transporte por carretera, el conjunto de vehículos o el contenedor se han presentado, con fines de control, a la Aduana de destino o de salida (de tránsito), junto con la carga y el cuaderno TIR pertinentes;  
{ECE/TRANS/17/Amend.21; entrada en vigor el 12 de mayo de 2002}**
- (e) por "descargo de una operación TIR" se entiende el reconocimiento por las autoridades aduaneras de que la operación TIR se ha terminado correctamente en una Parte Contratante. Esto lo determinarán las autoridades aduaneras comparando los datos o la información disponible en la Aduana de destino o de salida (de tránsito) y en la Aduana de salida o de entrada (de tránsito);  
{ECE/TRANS/17/Amend.21; entrada en vigor el 12 de mayo de 2002}**
- (f) por "derechos e impuestos de importación o exportación": se entiende los derechos de Aduanas y todos los demás derechos, impuestos, tasas y otros gravámenes que se perciben por la importación o la exportación de mercancías o en relación con dicha importación o exportación, con excepción de las tasas y otros gravámenes cuya cuantía se limite al costo aproximado de los servicios prestados;**

Nota explicativa al artículo 1 (f)

- 0.1 (f) Las tasas y gravámenes que se exceptúan en el apartado (f) del artículo 1° son todas las sumas que, no siendo derechos e impuestos de importación o exportación, sean percibidos por las Partes Contratantes por la importación o la exportación de mercancías, o en relación con dicha importación o exportación. El importe de esas sumas se limitará al costo aproximado de los servicios prestados y no representará una protección indirecta de los productos nacionales ni un impuesto de carácter fiscal sobre las importaciones o exportaciones. Entre esas tasas y gravámenes figuran los pagos por concepto de:
- los certificados de origen que puedan requerirse para el tránsito,
  - los análisis efectuados por los laboratorios de Aduanas con fines de control,
  - las inspecciones aduaneras y otras operaciones de despacho de aduanas efectuada fuera de las horas normales de trabajo o de las oficinas de Aduanas,
  - las inspecciones efectuadas por razones de orden sanitario, veterinario o fitopatológico.  
{ECE/TRANS/17/Amend.12; entrada en vigor el 12 de mayo de 2002}
- (g) **por "vehículo de transporte por carretera": se entiende no sólo todo vehículo de motor destinado a dicho transporte, sino también todo remolque o semirremolque construido para su enganche a ese tipo de vehículos;**
- (h) **por "conjunto de vehículos": se entiende los vehículos acoplados que participan en la circulación por carretera como una unidad;**
- (j) **por "contenedor": se entiende un elemento del equipo de transporte (cajón portátil, tanque móvil u otro elemento análogo):**
- (i) **Que constituya un compartimiento, total o parcialmente cerrado, destinado a contener mercancías.**
  - (ii) **De carácter permanente y, por tanto, suficientemente resistente para permitir su empleo repetido.**

- (iii) **Especialmente ideado para facilitar el transporte de mercancías por uno o varios modos de transporte, sin manipulación intermedia de la carga.**
  - (iv) **Construido de manera que se pueda manipular fácilmente, en especial con ocasión de su transbordo de un modo de transporte a otro.**
  - (v) **Ideado de tal suerte que resulte fácil llenarlo y vaciarlo.**
  - (vi) **De un volumen interior de 1 metro cúbico, por lo menos,**
- las "carrocerías desmontables" se asimilan a los contenedores;**

Nota explicativa al artículo 1 (j)

- 0.1 (j) Se entenderá por "carrocería fija" un compartimento de carga que no esté dotado de medio alguno de locomoción y que esté concebido en particular para ser transportado sobre un vehículo de carretera, encontrándose especialmente adaptado para dicho fin el chasis del vehículo y el cuadro inferior de la carrocería. Con este término se designa también una caja móvil que es un compartimento de carga concebido especialmente para el transporte combinado carretera/ferrocarril.  
{ECE/TRANS/17/Amend.21; entrada en vigor el 12 de mayo de 2002}

Nota explicativa al artículo 1 (j) (i)

- 0.1 (j)(i) La expresión "parcialmente cerrado", aplicada al equipo mencionado en el inciso (i) del apartado (j) del artículo 1º, se refiere a compartimientos generalmente constituidos por un suelo y una superestructura que delimitan un espacio de carga equivalente al de un contenedor cerrado. La superestructura suele componerse de elementos metálicos que forman la armazón de un contenedor. Este tipo de contenedor puede llevar también una o varias paredes laterales o frontales. En algunos casos hay también un techo unido al suelo por montantes. Estos contenedores se utilizan, en particular, para el transporte de mercancías voluminosas (vehículos de motor, por ejemplo).  
{ECE/TRANS/17/Amend.21; entrada en vigor el 12 de mayo de 2002}

- (k) **por "Aduana de salida" se entiende toda Aduana de una Parte Contratante en la que se inicie, para la totalidad de la carga o parte de ella, el transporte TIR;**  
{ECE/TRANS/17/Amend.21; entrada en vigor el 12 de mayo de 2002}



- (l) por "Aduana de destino" se entiende toda Aduana de una Parte Contratante en la que termine, para la totalidad de la carga o parte de ella, el transporte TIR;  
{ECE/TRANS/17/Amend.21; entrada en vigor el 12 de mayo de 2002}
- (m) por "Aduana en tránsito" se entiende toda Aduana de una Parte Contratante por la que se importe o exporte un vehículo de transporte por carretera, un conjunto de vehículos o un contenedor, en el curso de un transporte TIR;  
{ECE/TRANS/17/Amend.21; entrada en vigor el 12 de mayo de 2002}
- (n) por "personas": se entiende tanto las personas físicas como las jurídicas;
- (o) por "titular" de un cuaderno TIR se entiende la persona a la que se haya expedido un cuaderno TIR de conformidad con las disposiciones pertinentes del Convenio y en cuyo nombre se haga la declaración de aduanas en forma de un cuaderno TIR, indicando en la Aduana de salida el deseo de someter las mercancías al régimen TIR. El titular se encargará de presentar el vehículo de transporte por carretera, el conjunto de vehículos o el contenedor, con la carga y el cuaderno TIR pertinentes, en la Aduana de salida, la Aduana de tránsito y la Aduana de destino, y de la observancia debida de las demás disposiciones pertinentes del Convenio;  
{ECE/TRANS/17/Amend.21; entrada en vigor el 12 de mayo de 2002}
- (p) por "mercancías pesadas o voluminosas": se entiende todo objeto pesado o voluminoso que debido a su peso, sus dimensiones o su naturaleza no sea ordinariamente transportado en un vehículo cerrado para el transporte por carretera ni en un contenedor cerrado;
- (q) por "asociación garante": se entiende una asociación autorizada por las autoridades aduaneras de una Parte Contratante para constituirse en fiadora de las personas que utilicen el procedimiento TIR.

**(b) ÁMBITO DE APLICACIÓN****Artículo 2**

**El presente Convenio se aplicará a los transportes de mercancías efectuados, sin manipulación intermedia de la carga, a través de una o varias fronteras, desde una aduana de salida de una Parte Contratante hasta una Aduana de destino de otra o de la misma Parte Contratante en vehículos de transporte por carretera, conjuntos de vehículos o contenedores, siempre que parte del viaje entre el comienzo y el final del transporte TIR se efectúe por carretera.**  
{ECE/TRANS/17/Amend.21; entrada en vigor el 12 de mayo de 2002}

**Notas explicativas al artículo 2**

- 0.2-1 En el artículo 2° se prevé la posibilidad de que una operación de transporte efectuada al amparo de un cuaderno TIR empiece y termine en el mismo país a condición de que parte del viaje se efectúe por territorio extranjero. Nada se opone en tal caso a que las autoridades aduaneras del país de salida exijan, además del cuaderno TIR, un documento nacional destinado a asegurar la libre reimportación de las mercancías. Se recomienda sin embargo, que las autoridades aduaneras eviten exigir ese documento y acepten en su lugar una anotación especial en el cuaderno TIR.
- 0.2-2 Las disposiciones de este artículo permiten el transporte de mercancías al amparo de un cuaderno TIR cuando sólo parte del viaje se efectúe por carretera. No especifican qué parte del trayecto debe efectuarse por carretera y basta que esa parte esté situada entre el comienzo y la terminación del transporte TIR. No obstante, puede suceder que, pese a las intenciones del expedidor al comienzo del viaje no pueda efectuarse ninguna parte del proyecto por carretera, debido a razones imprevistas de carácter comercial o accidental. En esos casos excepcionales, las Partes Contratantes aceptarán, sin embargo, el cuaderno TIR y surtirá todos sus efectos la responsabilidad de las asociaciones garantes.  
{ECE/TRANS/17/Amend.21; entrada en vigor el 12 de mayo de 2002}

### Comentario al artículo 2

#### *Utilización de los cuadernos TIR*

*Algunos cuadernos TIR han sido utilizados a veces para transportes efectuados completamente en un mismo país (por ejemplo, de una aduana situada en el interior de un país hasta una aduana en la frontera de salida, sin presentación del Cuaderno a la entrada en el país siguiente) con el fin de obtener precintos aduaneros con fines fraudulentos.*

*La IRU se compromete a informar a las autoridades aduaneras nacionales en casos de este tipo.*

*{TRANS/GE.30/AC.2/12, párrafo 34; TRANS/GE.30/35, párrafos 64 y 65}*

*Aplicación del procedimiento TIR cuando una parte del viaje no se efectúe por carretera.*

*De acuerdo al artículo 2 del Convenio, otras modalidades de transporte (tren, vías fluviales, etc.) podrán ser utilizadas, a condición de que un tramo del viaje, entre el comienzo y el final de un transporte TIR, se efectúe por carretera. Durante el tramo no efectuado por carretera, el titular del cuaderno TIR podrá, o bien:*

- *Solicitar a las autoridades aduaneras la suspensión del transporte TIR de acuerdo a lo previsto por el párrafo 2 del artículo 26 del Convenio. Para que el transporte TIR suspendido pueda reanudarse, debe ser posible la aplicación del régimen aduanero y la realización del control aduanero al final de la parte del trayecto no efectuado por carretera. Si la totalidad del trayecto en el país de salida no es efectuado por carretera, la operación TIR puede comenzar y ser certificada inmediatamente como terminada en la aduana de salida arrancando las matrices No. 1 y 2 del cuaderno TIR. En las presentes circunstancias, no se proporcionará ninguna garantía TIR para la parte restante del trayecto efectuado en el territorio del país en cuestión. No obstante, el transporte TIR podría reanudarse fácilmente en la aduana situada al final del trayecto no efectuado por carretera sobre el territorio de otra Parte Contratante, conforme a las disposiciones del artículo 26 del Convenio; o bien*

- *Utilizar el régimen TIR. No obstante, en este caso, el titular del cuaderno TIR deberá tener en cuenta que una operación TIR en un país dado sólo podrá efectuarse a condición de que las autoridades aduaneras nacionales estén en condición de asegurar el tratamiento apropiado del cuaderno TIR en los siguientes puntos (según convenga): (aduana en tránsito de) entrada, (aduana en tránsito de) salida y (aduana de) destino.*

*{TRANS/WP.30.AC.2/67, párrafo 64 y anexo 4; TIRExB/REP/13, Rev.1, párrafo 23}*

### **Artículo 3**

**Para que sean aplicables las disposiciones del presente Convenio:**

- (a) Las operaciones de transporte deberán efectuarse:**
  - (i) en vehículos de transporte por carretera, conjuntos de vehículos o contenedores, previamente aprobados con arreglo a las condiciones que se indican en el apartado a) del capítulo III, o**
  - (ii) en otros vehículos de transporte por carretera, conjuntos de vehículos o contenedores, con arreglo a las condiciones que se indican en el apartado c) del capítulo III; o**
  - (iii) en vehículos de transporte por carretera o vehículos especiales como autobuses, grúas, barredoras mecánicas, hormigoneras, etc., exportados y asimilados pues a mercancías que se desplazan por sus propios medios entre la aduana de salida y la aduana de destino en las condiciones especificadas en el apartado c) del capítulo III. Si estos vehículos transportan otras mercancías, se aplicarán las condiciones especificadas en los incisos i) o ii) supra**
- (b) Las operaciones de transporte deberán realizarse con la garantía de asociaciones autorizadas, con arreglo a lo dispuesto en el artículo 6, y efectuarse al amparo de un cuaderno TIR, conforme al modelo que se reproduce en el anexo 1 del presente Convenio.**  
**{ECE/TRANS/17/Amend.22; entrada en vigor el 12 de mayo de 2002}**

Comentario al artículo 3

*Vehículos de carretera considerados como mercancías pesadas o voluminosas*

*Si los vehículos de transporte por carretera o vehículos especiales, considerados ellos mismos como mercancías pesadas o voluminosas, transportan otras mercancías pesadas o voluminosas, cumpliendo ambos, tanto el vehículo como las mercancías, al mismo tiempo, las condiciones enunciadas en el apartado (c) del capítulo III del Convenio, sólo será necesario un solo cuaderno TIR, el cual deberá llevar sobre la cubierta y todas las matrices la indicación que se precisa en el artículo 32 del Convenio. Si estos vehículos transportan mercancías normales en el compartimento de carga o en los contenedores, el vehículo o los contenedores deberán haber sido aprobados anteriormente según las condiciones enunciadas en el apartado (a) del capítulo III y el compartimento de carga o los contenedores deberán estar sellados.*

*Las disposiciones del inciso (iii) del apartado (a) del artículo 3 del Convenio se aplicarán en el caso de vehículos de transporte por carretera o de vehículos especiales exportados del país donde se encuentra la aduana de salida e importados a un país donde está situada la aduana de destino. En tal caso, las disposiciones del artículo 15 del Convenio relativas a la importación temporal de un vehículo de transporte por carretera no se aplicarán. Los documentos aduaneros concernientes a la importación temporal de tales vehículos no serán, por lo tanto, necesarios.*

*{TRANS/WP.30/AC.2/65, párrafos 39 y 40 y anexo 2;  
TRANS/WP.30/AC.2/59, párrafos 61 y 62 y anexo 6;  
TRANS/WP.30/200, párrafo 72}*

**(c) PRINCIPIOS****Artículo 4**

**Las mercancías transportadas con arreglo al procedimiento TIR no estarán sujetas al pago o al depósito de los derechos e impuestos de importación o exportación en las Aduanas de tránsito.**

**Comentario al artículo 4**

*Referirse a los comentarios de la Nota explicativa 0.8.3 (Derechos e impuestos debidos) y al artículo 23 (Escolta de los vehículos de transporte por carretera).*

**Artículo 5**

**1. Las mercancías transportadas con arreglo al procedimiento TIR en vehículos precintados de transporte por carretera, conjuntos de tales vehículos o contenedores precintados no serán, por regla general, sometidas a inspecciones en las Aduanas de tránsito.**

**2. Sin embargo, a fin de evitar abusos, las autoridades aduaneras podrán con carácter excepcional, y especialmente cuando haya sospechas de irregularidad, proceder en dichas Aduanas a una inspección de las mercancías.**

**Nota explicativa al artículo 5**

0.5 Este artículo no excluye el derecho de efectuar controles imprevistos de mercancías, pero subraya que esos controles deben ser muy limitados en número. El régimen internacional del cuaderno TIR ofrece, en efecto, mayores garantías suplementarias que los regímenes nacionales; por una parte, las indicaciones del cuaderno TIR relativas a las mercancías tienen que coincidir con las que se dan en los documentos aduaneros que, en su caso, se establezcan en el país de salida; por otra parte, los países de tránsito y de destino cuentan ya con las garantías que ofrecen los controles que se efectúan a la salida y que están certificados por las autoridades de la Aduana de salida. (Véanse también las notas relativas al artículo 19).

Comentario al párrafo 2 del artículo 5

*Reconocimiento de las mercancías en las aduanas en tránsito o en controles imprevistos a petición expresa del transportista*

*Los casos excepcionales, mencionados en el párrafo 2 del artículo 5, incluyen aquellos donde las autoridades aduaneras proceden a un control, bien en una aduana en tránsito o bien en el transcurso del viaje, a petición expresa de aquellos transportistas que tengan sospechas de alguna irregularidad durante la operación de un transporte TIR. En tal situación, las autoridades aduaneras no deberán negarse a efectuar el control, a menos que esa petición les parezca injustificada.*

*Si las autoridades aduaneras proceden a un control a petición del transportista, los costes serán abonados por éste último, conforme a las disposiciones del párrafo 1 del artículo 46 y al comentario adjunto, así como todos aquellos costes ocasionados por dicho control.*

*{TRANS/WP.30/196, párrafos 66 y 67 y anexo 3;*

*TRANS/WP.30/AC.2/63, párrafo 63 y anexo 3}*

**Capítulo II**

**EXPEDICIÓN DE CUADERNOS TIR**

**RESPONSABILIDAD DE LAS ASOCIACIONES GARANTES**

**Artículo 6**

**1. Cada Parte Contratante podrá autorizar a asociaciones a expedir los cuadernos TIR, ya sea directamente o por conducto de asociaciones correspondientes, y a actuar como garantes, siempre que se cumplan las condiciones y requisitos mínimos según lo expuesto en la parte I del anexo 9. La autorización será revocada si dejan de cumplirse las condiciones y requisitos mínimos contenidos en la parte I del anexo 9.**

**{ECE/TRANS/17/Amend.19; entrada en vigor el 17 de febrero de 1999}**

**2. Una asociación no podrá ser autorizada en un país a menos que su garantía se extienda también a las responsabilidades que en él puedan exigirse con ocasión de operaciones realizadas al amparo de cuadernos TIR expedidos por asociaciones extranjeras afiliadas al organismo internacional a que ella misma pertenezca.**

Nota explicativa al artículo 6, párrafo 2

0.6.2 Con arreglo a lo dispuesto en este párrafo, las autoridades aduaneras de un país pueden autorizar varias asociaciones, cada una de las cuales asume responsabilidad en cuanto al descargo de las obligaciones dimanantes de los cuadernos expedidos por ella o por las asociaciones de las que es correspondiente.

**2 bis. Una organización internacional, como la mencionada en el párrafo 2, será autorizada por el Comité Administrativo a asumir la responsabilidad de la organización y funcionamiento eficaces de un sistema internacional de garantía, siempre que acepte esa responsabilidad.**

**{ECE/TRANS/17/Amend.21; entrada en vigor el 12 de mayo de 2002}**

Nota explicativa al artículo 6, párrafo 2 bis

0.6.2 bis. La relación entre una organización internacional y sus asociaciones miembros se definirá en acuerdos escritos sobre el funcionamiento del sistema internacional de garantía.

**{ECE/TRANS/Amend.21; entrada en vigor el 12 de mayo de 2002}**

**3. Una asociación únicamente expedirá cuadernos TIR a personas a las que no se haya denegado el acceso al procedimiento TIR por parte de las autoridades competentes de las Partes Contratantes en las que dicha persona tenga su residencia o establecimiento.**

**{ECE/TRANS/17/Amend.19; entrada en vigor el 17 de febrero de 1999}**

**4. La autorización del acceso al procedimiento TIR únicamente se concederá a personas que cumplan las condiciones y requisitos mínimos establecidos en la parte II del anexo 9 del presente Convenio. Sin perjuicio de lo dispuesto en el artículo 38, la autorización será revocada si deja de garantizarse el cumplimiento de dichos criterios.**

**{ECE/TRANS/17/Amend.19; entrada en vigor el 17 de febrero de 1999}**



**5. La autorización del acceso al procedimiento TIR se concederá con arreglo al procedimiento establecido en la parte II del anexo 9 del presente Convenio. {ECE/TRANS/17/Amend.19; entrada en vigor el 17 de febrero de 1999}**

### **Artículo 7**

**Los formularios de cuadernos TIR enviados a las asociaciones garantes por las asociaciones extranjeras correspondientes o por organizaciones internacionales no estarán sujetos a derechos e impuestos de importación y exportación ni sometidos a ninguna prohibición o restricción de importación y exportación.**

### **Artículo 8**

**1. La asociación garante se comprometerá a pagar los derechos e impuestos de importación o exportación que sean exigibles, aumentados, si a ello hubiere lugar, con los intereses moratorios que hayan de pagarse en virtud de las leyes y los reglamentos de Aduanas del país en el que se haya registrado una irregularidad en relación con una operación TIR. La asociación será responsable, mancomunada y solidariamente con las personas deudoras de las cantidades anteriormente mencionadas, del pago de dichas sumas.**

#### *Comentarios al artículo 8, párrafo 1*

*Sanciones de tipo administrativo.*

*La responsabilidad de las asociaciones garantes tal como se prevé en el párrafo 1 del artículo 8 no alcanza a las multas administrativas u otras sanciones pecuniarias.*

*{TRANS/WP.30/137, párrafos 68 a 70; TRANS/WP.30/AC.2/29, anexo 3}*

*Cobro de cantidades suplementarias*

*Los párrafos 1 y 2 del artículo 8 permiten a las autoridades aduaneras cobrar cantidades suplementarias tales como daños causados u otras penalidades imputables al titular del cuaderno si lo estiman necesario.*

*{TRANS/WP.30/135, párrafos 52 a 55; TRANS/WP.30/137, párrafo 69}*

**2. En los casos en que las leyes y los reglamentos de una Parte Contratante no prevean el pago de derechos e impuestos de importación o exportación a que se hace referencia en el párrafo 1 del presente artículo, la asociación garante se comprometerá a pagar, en las mismas condiciones, una suma igual al importe de los derechos e impuestos de importación o exportación, aumentados, si a ello hubiere lugar, con los intereses moratorios.**

Nota explicativa al artículo 8, párrafo 2

0.8.2 Serán aplicables las disposiciones de este párrafo si, en caso de irregularidades del tipo previsto en el párrafo 1 del artículo 8, las leyes y reglamentos de una parte contratante prevén el pago de sumas distintas de los derechos e impuestos de importación o exportación, tales como multas administrativas u otras sanciones pecuniarias. No obstante, la suma que deberá pagarse no excederá del importe de los derechos e impuestos de importación o exportación que hubiera debido pagar si las mercancías se hubieran importado o exportado de conformidad con las disposiciones aduaneras pertinentes, aumentando con los intereses moratorios, si los hubiere.  
{ECE/TRANS/17/Amend.8; entrada en vigor el 1 de agosto de 1987}

**3. Cada Parte Contratante determinará el importe máximo, por cuaderno TIR, de las sumas que, en virtud de lo dispuesto en los párrafos 1 y 2 del presente artículo, podrán reclamarse a la asociación garante.**

Nota explicativa al artículo 8, párrafo 3

0.8.3 Se recomienda a las autoridades aduaneras que limiten a una suma equivalente a 50.000 dólares de los Estados Unidos por cuaderno TIR la cuantía máxima que pueda exigirse de la asociación garante. En el caso del transporte de alcohol y de tabaco, cuyos detalles figuran a continuación, cuando se superen los niveles máximos establecidos más abajo, se recomienda que las autoridades aduaneras aumenten la cuantía máxima que pueden exigir a las asociaciones garantes hasta una suma igual a 200.000 dólares de los EE.UU.:

- (1) Alcohol etílico no desnaturalizado de 80% o más de graduación alcohólica (código SH: 22.07.10)
- (2) Alcohol etílico no desnaturalizado de 80% de graduación alcohólica en volumen; aguardientes, licores y otras bebidas espirituosas; preparaciones alcohólicas compuestas de tipos utilizados para la fabricación de bebidas (código SH: 22.08)
- (3) Cigarros puros (incluidos los cortados por el extremo) y cigarros que contengan tabaco (código SH: 24.02.10)
- (4) Cigarrillos que contengan tabaco (código SH: 24.02.20)
- (5) Tabaco para fumar, aun cuando contenga sucedáneos de tabaco en cualquier proporción (código SH: 24.03.10).

Se recomienda que la cuantía máxima que puede exigirse a las asociaciones garantes se limite a una suma igual a 50.000 dólares de los EE.UU., cuando no se superen las cantidades siguientes de tabaco y alcohol de las clases arriba indicadas:

- (1) 300 litros
- (2) 500 litros
- (3) 40.000 unidades
- (4) 70.000 unidades
- (5) 100 kilogramos.

Las cantidades exactas (litros, unidades, kilogramos) de las clases de tabaco y de alcohol arriba indicadas tienen que figurar en el manifiesto de mercancías del cuaderno TIR.

{ECE/TRANS/17/Amend.17; entrada en vigor el 1 de octubre de 1994;  
ECE/TRANS/17/Amend.18; entrada en vigor el 1 de agosto de 1995}

Comentario a la Nota explicativa 0.8.3

*Derechos e impuestos debidos*

*De acuerdo con el artículo 4 del Convenio, las mercancías transportadas con arreglo al procedimiento TIR están dispensadas del pago o del depósito de los derechos o impuestos a la importación o exportación, incluso si los derechos y los impuestos debidos superan la suma de 50.000 dólares USA, para los cargamentos transportados al amparo del cuaderno TIR ordinario y de 200.000 dólares USA para los cargamentos transportados al amparo del cuaderno TIR "Tabaco/Alcohol" o una suma análoga fijada por las autoridades aduaneras nacionales. En este caso las autoridades aduaneras de los países de tránsito pueden sin embargo exigir que, de acuerdo con el artículo 23 del Convenio, los vehículos de transporte por carretera sean escoltados a costa del transportista por el territorio de su país.*

*{TRANS/GE.30/59, párrafos 34 y 35; TRANS/WP.30/137, párrafos 75 y 76; TRANS/WP.30/159, párrafo 25}*

**4. La responsabilidad de la asociación garante ante las autoridades del país en el que está situada la Aduana de salida comenzará en el momento en que dicha Aduana acepte el cuaderno TIR. En los países que ulteriormente atraviesan las mercancías transportadas en el curso de un transporte TIR, esa responsabilidad comenzará en el momento en que las mercancías entren en esos países o, cuando el transporte TIR se haya suspendido con arreglo a lo previsto en los párrafos 1 y 2 del artículo 26, en el momento en que la Aduana en que se reanude dicha operación acepte el cuaderno TIR.**

**{ECE/TRANS/17/Amend.21; entrada en vigor el 12 de mayo de 2002}**

**5. La responsabilidad de la asociación garante se extenderá no sólo a las mercancías enumeradas en el cuaderno TIR, sino también a las mercancías que, no estando enumeradas en dicho cuaderno, se encuentre en la parte precintada del vehículo de transporte por carretera o en el contenedor precintado, pero no se extenderá a ninguna otra mercancía.**

Nota explicativa al artículo 8, párrafo 5

- 0.8.5 Si se pone en duda la garantía respecto a las mercancías enumeradas en la lista del cuaderno TIR, la Administración de que se trate deberá mencionar los hechos en que se basa para afirmar que las mercancías estaban contenidas en la parte precintada del vehículo de transporte por carretera, o en el contenedor precintado.  
{ECE/TRANS/17/Amend.6; entrada en vigor el 1 de agosto de 1985}

**6. A efectos de determinación de los derechos e impuestos a que se refieren los párrafos 1 y 2 del presente artículo se considerarán exactos, salvo prueba en contrario, los datos relativos a las mercancías que figuren en el cuaderno TIR.**

Notas explicativas al artículo 8, párrafo 6

- 0.8.6 1. A falta en el cuaderno TIR de indicaciones suficientemente precisas para determinar los impuestos que habrán de pagarse sobre las mercancías, los interesados pueden presentar pruebas de la naturaleza exacta de éstas.
2. Si no se aportan ninguna prueba, los derechos e impuestos se aplicarán, no con arreglo a una tasa uniforme independiente de la naturaleza de las mercancías, sino con arreglo a la tasa más elevada aplicable al tipo de mercancías descrito en el cuaderno TIR.

**7. Cuando las sumas a que se refieren los párrafos 1 y 2 del presente artículo sean exigibles, las autoridades competentes deberán en lo posible, requerir para el pago de esas sumas a las personas directamente responsables antes de reclamarlas a la asociación garante.**

Nota explicativa al artículo 8, párrafo 7

- 0.8.7 Las medidas que adopten las autoridades competentes para requerir el pago a la persona o las personas directamente responsables incluirán al menos la notificación de no haberse hecho el descargo de la operación TIR o de la transmisión de la reclamación de pago al titular del cuaderno TIR.  
{ECE/TRANS/Amend.21; entered into force on 12 May 2002}

### **Artículo 9**

- 1. La asociación garante fijará el período de validez del cuaderno TIR especificando una fecha de caducidad, pasada la cual el cuaderno no podrá ser presentado a la aceptación de la Aduana de salida.**
- 2. Siempre que haya sido aceptado por la Aduana de salida el último día de su validez, o antes de esa fecha, con arreglo a lo previsto en el párrafo 1 del presente artículo, el cuaderno seguirá siendo válido hasta la terminación de la operación TIR en la Aduana de destino.**

### **Artículo 10**

- 1. El descargo de una operación TIR se hará sin demora.  
{ECE/TRANS/17/Amend.21; entrada en vigor el 12 de mayo de 2002}**
- 2. Cuando las autoridades aduaneras de un país hayan hecho el descargo una operación TIR, no podrán ya exigir de la asociación garante el pago de las sumas a que se hace referencia en los párrafos 1 y 2 del artículo 8, a menos que el certificado de terminación de la operación TIR se haya obtenido de manera abusiva o fraudulenta o que la operación no haya terminado.  
{ECE/TRANS/17/Amend.21; entrada en vigor el 12 de mayo de 2002}**

#### Nota explicativa al artículo 10

- 0.10 El certificado de terminación de la operación TIR se reputará obtenido de manera abusiva o fraudulenta cuando la operación TIR se haya efectuado utilizando compartimientos de carga o contenedores adaptados para fines fraudulentos, o cuando se hayan descubierto manejos tales como el empleo de documentos falsos o inexactos, la sustitución de mercancías, la manipulación de los precintos aduaneros, etc., o cuando el certificado se haya obtenido por otros medios ilícitos.  
{ECE/TRANS/17/Amend.21; entrada en vigor el 12 de mayo de 2002}

### Artículo 11

**1. Cuando no se haya hecho el descargo de una operación TIR, las autoridades competentes no tendrán derecho a exigir de la asociación garante el pago de las sumas a que se hace referencia en los párrafos 1 y 2 del artículo 8º, a menos que, en el plazo de un año a contar de la fecha de la aceptación por ellas del cuaderno TIR, esas autoridades hayan notificado por escrito a la asociación que no se ha hecho el descargo. Esta disposición se aplicará igualmente en casos de obtención de un certificado de terminación de la operación TIR de una manera abusiva o fraudulenta, pero entonces el plazo será de dos años.**

**{ECE/TRANS/17/Amend.21; entrada en vigor el 12 de mayo de 2002}**

#### Nota explicativa al artículo 11, párrafo 1

0.11-1 Además de notificar a la asociación garante, las autoridades aduaneras deberán notificar también al titular del cuaderno TIR, lo antes posible, que no se ha hecho el descargo de una operación TIR. Esto podrá hacerse en el momento de la notificación a la asociación garante.

{ECE/TRANS/17/Amend.21; entrada en vigor el 12 de mayo de 2002}

#### Comentarios al artículo 11, párrafo 1

##### *Pago de derechos e impuestos*

*Las autoridades competentes deberán limitarse en su recurso a la asociación garante al pago de los derechos e impuestos eludidos correspondientes a la parte de la mercancía para la cual se han constatado las irregularidades.*

*{TRANS/GE.30/AC.2/12, párrafo 22; TRANS/GE.30/GRCC/11, párrafo 8}*

##### *Plazo de notificación*

*Cuadernos TIR, la fecha a tomar en consideración es la de recepción de la notificación y no la de su envío. Sin embargo la elección del método de prueba de la notificación se deja a la administración aduanera interesada (la notificación por carta certificada puede por ejemplo ser utilizada como prueba de la recepción). Si se supera el plazo, la asociación nacional garante deja de ser responsable.*

*{TRANS/GE.30/AC.2/12, párrafo 28; TRANS/GE.30/35, párrafos 47 y 48; TRANS/GE.30/GRCC/11, párrafos 14 y 15}*

*Información a la(s) asociación(es) garante(s)*

*Las administraciones aduaneras deberán notificar a la(s) asociación(es) nacional(es) garante(s) tan pronto como sea posible, los casos previstos en el párrafo 1 del artículo 11, es decir los casos en que en un cuaderno TIR no se ha hecho el descargo.*

*{TRANS/WP.30/192, párrafo 26; TRANS/WP.30/AC.2/59, párrafo 46 y anexo 5}*

*Notificación al titular del cuaderno TIR*

*La notificación al titular del cuaderno TIR, a la que se hace referencia en las notas explicativas 0.8.7 y 0.11-1, debe realizarse por carta certificada.*

*{TRANS/WP.30/192, párrafo 26; TRANS/WP.30/AC.2/59, párrafo 46 y anexo 5}*

**2. La petición de pago de las sumas a que se hace referencia en los párrafos 1 y 2 del artículo 8 se dirigirá a la asociación garante, lo más pronto tres meses después de la fecha en que dicha asociación haya sido notificada de que no se ha dado descargo a la operación TIR o de que el certificado de terminación de la operación TIR se ha obtenido de manera abusiva o fraudulenta, y a más tardar dos años después de esa misma fecha. Sin embargo, en los casos que, durante el plazo antes indicado de dos años, sean objeto de procedimiento judicial, la petición de pago se hará en el plazo de un año a partir de la fecha en que sea ejecutoria la decisión judicial.**

**{ECE/TRANS/17/Amend.21; entrada en vigor el 12 de mayo de 2002}**

Nota explicativa al artículo 11, párrafo 2

0.11-2 Para decidir si han de liberar o no las mercancías o el vehículo, las autoridades aduaneras, cuando dispongan de otros medios legales de asegurar la protección de los intereses por los que han de velar, no deberían dejarse influenciar por el hecho de que la asociación garante sea responsable del pago de los derechos, impuestos o intereses moratorios pagaderos por el titular del cuaderno.

**3. Para pagar las sumas reclamadas, la asociación garante dispondrá de un plazo de tres meses a contar de la fecha en que se le haya dirigido la petición de pago. Esas sumas le serán reembolsadas si, en el plazo de dos años contados a partir de la fecha en que se le hizo la petición de pago, se demuestra, en forma satisfactoria para las autoridades aduaneras, que no se ha cometido ninguna irregularidad en relación con la operación de transporte de que se trata.**



Nota explicativa al artículo 11, párrafo 3

- 0.11-3 Si con arreglo al procedimiento establecido en el artículo 11, se pide a una asociación garante que pague las sumas a que se hace referencia en los párrafos 1 y 2 del artículo 8º y esa asociación deja de hacerlo en el plazo de tres meses prescrito por el Convenio, las autoridades competentes podrán exigir el pago de esa suma basándose en su reglamentación nacional por tratarse entonces de incumplimiento de un contrato de garantía suscrito por la asociación garante en virtud de la legislación nacional.

**Capítulo III**

**TRANSPORTE DE MERCANCÍAS AL AMPARO DEL CUADERNO TIR**

**(a) APROBACIÓN DE VEHÍCULOS Y CONTENEDORES**

**Artículo 12**

**Para que le sean aplicables las disposiciones de las secciones (a) y (b) del presente capítulo, todo vehículo de transporte por carretera deberá reunir, en cuanto a su construcción y acondicionamiento, las condiciones previstas en el anexo 2 y tendrá que ser aprobado con arreglo al procedimiento que se establece en el anexo 3 del presente Convenio. El certificado de aprobación deberá ajustarse al modelo que se reproduce en el anexo 4.**

Comentario al artículo 12

*Certificado de aprobación*

*Para ajustarse al modelo que aparece en el anexo 4, el certificado de aprobación debe ser del formato A 3 doblado en dos.*

*{TRANS/GE.30/10, párrafo 33; TRANS/WP.30/157, párrafos 27 a 30;  
TRANS/AC.2/35, anexo 6}*

*Presencia a bordo del certificado de aprobación y de la placa de aprobación*

*La presencia a bordo del vehículo de un certificado de aprobación conforme al modelo descrito en el anexo 4 del Convenio está únicamente prescrito para el compartimiento de carga de un vehículo de transporte por carretera conforme al artículo 1 del anexo 2 del Convenio. En el caso del transporte de una carrocería fija, tal que aparece definida en la nota explicativa 0.1 (e) al anexo 6, o de un contenedor, una placa de aprobación conforme al anexo 7, segunda parte, del Convenio, debe ser fijada a la carrocería fija añadida o al contenedor añadido.*

*{TRANS/WP.30/168, párrafo 38; TRANS/WP.30/AC.2/39, párrafo 17}*

### **Artículo 13**

**1. Para que les sean aplicables las disposiciones de las secciones (a) y (b) del presente capítulo, los contenedores deberán estar contruidos con arreglo a las condiciones que se establecen en la parte I del anexo 7 del presente Convenio y haber sido aprobados con arreglo al procedimiento que se establece en la parte II del mismo anexo.**

**2. Los contenedores aprobados para el transporte de mercancías bajo precinto aduanero de conformidad con el Convenio Aduanero sobre Contenedores de 1956 con los acuerdos basados en dicho Convenio que se han concertado bajo los auspicios de las Naciones Unidas, con el Convenio Aduanero sobre Contenedores de 1972 o con cualesquiera instrumentos internacionales que sustituya o modifiquen a este último Convenio se tendrán por conformes con las disposiciones del párrafo 1 del presente artículo y deberán ser aceptados para el transporte con arreglo al procedimiento TIR sin necesidad de nueva aprobación.**

### **Artículo 14**

**1. Cada Parte Contratante se reserva el derecho de no reconocer la validez de la aprobación de los vehículos de transporte por carretera o de los contenedores que no reúnan las condiciones establecidas en los artículos 12 y 13 del presente Convenio. No obstante, las Partes Contratantes evitarán retrasar el transporte cuando las deficiencias comprobadas sean de poca importancia y no entrañen riesgo alguno de fraude.**

**2. Antes de ser utilizado de nuevo para el transporte de mercancías bajo precinto aduanero el vehículo de transporte por carretera o el contenedor que haya dejado de reunir las condiciones que justificaron su aprobación deberá ser repuesto en su estado inicial o ser objeto de nueva aprobación.**

**(b) PROCEDIMIENTO DE TRANSPORTE AL AMPARO  
DE UN CUADERNO TIR**

**Artículo 15**

**1. Para la importación temporal de un vehículo de transporte por carretera, un conjunto de vehículos o un contenedor utilizados para el transporte de mercancías con arreglo al procedimiento TIR no se exigirá ningún documento aduanero especial. No se exigirá ninguna garantía para el vehículo de carretera, el conjunto de vehículos o el contenedor.**

**2. Las disposiciones del párrafo 1 del presente artículo no impedirían que una Parte Contratante requiera el cumplimiento, en la Aduana de destino, de las formalidades prescritas en su reglamentación nacional a fin de garantizar que, una vez terminada la operación TIR, se procederá a la reexportación del vehículo de transporte por carretera, el conjunto de vehículos o el contenedor.**

Nota explicativa al artículo 15

0.15 La dispensa de documentos aduaneros para la importación temporal puede plantear ciertas dificultades cuando se trate de vehículos que no sea preciso matricular, tales como en ciertos países los remolques y semirremolques. En ese caso, pueden observarse las disposiciones del artículo 15, ofreciéndose al mismo tiempo a las autoridades aduaneras protección adecuada a hacer constar en los talones 1 y 2 del cuaderno TIR utilizados por los países de que se trate u en las matrices correspondientes ciertas características (marcas y números) de esos vehículos.

### Comentarios al artículo 15

#### *Documentos aduaneros*

*Al no exigirse ningún documento ni garantía para el vehículo, las matrices separadas en el punto de entrada y en el punto de salida serán las utilizadas para el control. En caso de destrucción del vehículo, no se planteará ningún problema, teniendo en cuenta las disposiciones del artículo 41 del Convenio. Si el vehículo desapareciera pura y simplemente, deberá ser entablada una acción judicial conforme a la legislación nacional para pedir reparación al transportista cuya dirección esta indicada sobre el cuaderno TIR.*

*{TRANS/GE.30/10, párrafos 26 y 27}*

#### *Procedimientos aduaneros*

*El Reglamento N° 4151/88, de 21 de noviembre de 1988, de la Comunidad Económica Europea (D.O. L 367, 31.12.1988, pág. 1) sobre el envío de mercancías importadas en el territorio de la Comunidad y el reglamento N° 1855/89 de 14 de junio de 1989 (D.O. L 186, 30.06.1989, página 8) sobre la importación temporal de medios de transporte, no modifica los procedimientos aduaneros previstos en el Convenio TIR de 1975 y no está en desacuerdo con el artículo 15 del Convenio TIR de 1975.*

*{TRANS/WP 30/131, párrafos 37 y 38}*

### Artículo 16

**Cuando un vehículo de transporte por carretera o un conjunto de vehículos estén efectuando un transporte TIR, se fijará una placa rectangular con la inscripción "TIR", de las características que se especifican en el anexo 5 del presente Convenio, en la parte delantera, y otra idéntica en la parte trasera del vehículo o del conjunto de vehículos. Estas placas estarán colocadas de manera que sean bien visibles. Serán desmontables o fijas o estarán diseñadas de tal manera que puedan ser vueltas, cubiertas o plegadas, o que puedan indicar de cualquier otro modo que no se está llevando a cabo una operación de transporte TIR.**

**{ECE/TRANS/17/Amend.16; entrada en vigor el 24 de junio de 1994;**

**ECE/TRANS/17/Amend.21; entrada en vigor el 12 de mayo de 2002}**

Comentario al artículo 16

*Características técnicas de las placas TIR*

*Las placas TIR deben ser placas rígidas conformes a las prescripciones técnicas del artículo 16 y del anexo 5 del Convenio. Los autoadhesivos no son aceptables como placas TIR.*

*{TRANS/WP.30/157, párrafo 61}*

**Artículo 17**

**1. Se extenderá un cuaderno TIR para cada vehículo de transporte por carretera o contenedor. No obstante, podrá establecerse un solo cuaderno TIR para un conjunto de vehículos o para varios contenedores cargados en un sólo vehículo o en un conjunto de vehículos. En este caso, en el manifiesto TIR de las mercancías transportadas al amparo de dicho cuaderno se hará constar por separado el contenido de cada vehículo que forma parte del conjunto o de cada contenedor.**

Nota explicativa al artículo 17, párrafo 1

0.17-1 La disposición en virtud de la cual el manifiesto de las mercancías transportadas al amparo del cuaderno TIR debe indicar por separado el contenido de cada vehículo de un conjunto de vehículos, o de cada contenedor, tiene únicamente por objeto facilitar el control aduanero del contenido de cada vehículo o contenedor. Esta disposición no debe, pues, ser interpretada con tal rigor que toda diferencia entre el contenido efectivo de un vehículo o contenedor, y el contenido de ese vehículo o contenedor tal como está indicado en el manifiesto, sea considerada como una violación de las disposiciones del Convenio.

Si el transportista puede demostrar a satisfacción de las autoridades competentes que, a pesar de esa diferencia, todas las mercancías indicadas en el manifiesto corresponden al total de las mercancías cargadas en el conjunto de vehículos o en todos los contenedores a que se refiere el cuaderno TIR, no deberá en principio considerarse que ha habido violación de las disposiciones aduaneras.

**2. El cuaderno TIR será válido para un solo viaje y tendrá al menos el número de talones separables que sean necesarios para el transporte TIR de que se trate. {ECE/TRANS/17/Amend.21; entrada en vigor el 12 de mayo de 2002}**

Nota explicativa al artículo 17, párrafo 2

0.17-2 En caso de mudanzas, podrá aplicarse el procedimiento previsto en el apartado (c) del párrafo 10 de las normas para la utilización del cuaderno TIR, simplificando razonablemente la enumeración de los objetos transportados.

Comentarios al artículo 17

*Emisión de cuadernos TIR para los convoyes por carretera y los conjuntos compuestos de un tractor y de un semirremolque.*

*En la Aduana de salida, corresponde a las autoridades aduaneras decidir si corresponde extender uno sólo o varios cuadernos TIR para un conjunto de vehículos o para varios contenedores cargados sobre un sólo vehículo de transporte por carretera o sobre un conjunto de vehículos en el sentido de los apartados (c) y (d) del artículo primero del Convenio. En cambio, de acuerdo con el artículo 4 del Convenio, no se permite, una vez que el o los cuadernos TIR han sido extendidos, exigir cuadernos TIR suplementarios a las Aduanas de tránsito.*

*{TRANS/WP.30/157, párrafo 26}*

*Emisión de cuadernos TIR para una carga mixta formada por mercancías normales y mercancías pesadas o voluminosas*

*Al tomar una decisión sobre el número de cuadernos TIR exigidos para el transporte de una carga mixta, formada tanto por mercancías normales como por mercancías pesadas o voluminosas, la aduana de salida deberá tener en cuenta las disposiciones particulares del artículo 32, según las cuales, para el transporte de mercancías pesadas o voluminosas, la cubierta y todas las matrices del cuaderno TIR deben llevar la indicación “mercancías pesadas o voluminosas”. Ya que esta indicación no cubre las mercancías normales transportadas bajo precinto aduanero, un (varios) cuaderno(s) TIR será (serán) necesario(s) para cubrir el transporte de mercancías normales.*

*{TRANS/WP.30/AC.2/71, anexo 3; TRANS/WP.30/206, párrafo 57}*

*Utilización simultánea de varios cuadernos TIR*

*Cuando la aduana de salida ha aceptado varios cuadernos TIR para un único transporte TIR, debe indicar todos los números de referencia de dichos cuadernos en la casilla "Para uso oficial" de todos los cupones de cada cuaderno TIR aceptado.*

*{TRANS/WP.30/AC.2/71, anexo 3, TRANS/WP.30/208, párrafo 52}*

**Artículo 18**

**Un transporte TIR podrá efectuarse a través de varias Aduanas de salida y de destino, pero el número total de aduanas de salida y de destino no podrá exceder de cuatro. El cuaderno TIR sólo puede presentarse en las aduanas de destino si lo han aceptado todas las Aduanas de salida.**

**{ECE/TRANS/17/Amend.10; entrada en vigor el 23 de mayo de 1989;  
ECE/TRANS/17/Amend.21; entrada en vigor el 12 de mayo de 2002}**

Notas explicativas al artículo 18

- 0.18-1 Para la buena marcha del procedimiento TIR es esencial que las autoridades aduaneras de un país se nieguen a designar una Aduana de salida como Aduana de destino para una operación de transporte que continúe en un país vecino que sea también Parte Contratante en el presente Convenio, a menos que haya circunstancias especiales que justifiquen la demanda.
- 0.18-2
1. Las mercancías deben estar cargadas de tal forma que las destinadas al primer punto de descarga puedan ser retiradas del vehículo o del contenedor sin que sea necesario descargar las que estén destinadas a otro punto u otros puntos de descarga.
  2. Cuando una operación de transporte suponga la descarga de mercancías en más de una Aduana es necesario que, después de cada descarga parcial, se haga mención de la misma en la rúbrica 12 de todos los manifiestos restantes del cuaderno TIR, haciéndose constar además en los talones restantes y en las matrices correspondientes que se han colocado nuevos precintos.

Comentario al artículo 18

*Varias Aduanas de salida*

*Una operación TIR puede afectar a más de una Aduana de salida en uno o varios países, siempre que el número total de Aduanas de salida y de destino no sea superior a cuatro. Cada vez que varias Aduanas de salida son afectadas, el cuaderno TIR debe ser rellenando de manera que las mercancías cargadas ulteriormente en las distintas Aduanas sean añadidas en el manifiesto de mercancías y que las Aduanas de salida indiquen los nuevos precintos en la casilla 16 y supervisen las mercancías cargadas ulteriormente.*

*{TRANS/GE.30/55, párrafo 22; TRANS/WP.30/141, párrafos 39 a 41; TRANS/WP.30/AC.2/31, anexo 3; TRANS/WP.30/192, párrafo 26; TRANS/WP.30/AC.2/59, párrafo 46 y anexo 5}*

Comentario al artículo 18 (pag. 64)

*Posibilidades para aumentar el número total de puntos de carga y descarga, en casos excepcionales, a más de cuatro*

*Según el artículo 18 del Convenio y el punto 5 de las Reglas relativas a la utilización del cuaderno TIR (anexo 1), un transporte TIR no podrá exceder de cuatro puntos de carga y descarga. Para aumentar el número total de lugares de carga y descarga durante una operación de transporte, un vehículo de transporte por carretera o un conjunto de vehículos o contenedores puede efectuar varios transportes TIR consecutivos o simultáneos, siendo efectuado cada transporte bajo la cobertura de un cuaderno TIR distinto. A este fin, las empresas de transportes dispondrán de varias opciones:*



- (i) *Utilización consecutiva de dos cuadernos TIR para un solo transporte, conforme al comentario del artículo 28 “Posibilidad de utilizar dos cuadernos TIR para una operación de transporte única”. El primer cuaderno TIR podrá cubrir hasta cuatro aduanas de salida y de destino. Tras la conclusión del primer cuaderno TIR en la cuarta aduana, un segundo cuaderno TIR podrá ser abierto y utilizado para el resto de la operación de transporte. Este hecho deberá mencionarse en los dos cuadernos. La última aduana de destino cubierta por el primer cuaderno TIR se convertirá así en la aduana de salida del Segundo cuaderno TIR, que podrá cubrir hasta tres aduanas de destino. En el primer cuaderno TIR, todas las mercancías destinadas a las aduanas de destino del Segundo cuaderno TIR deberán figurar como mercancías destinadas a la última aduana de destino. Este proceso puede cubrir hasta siete aduanas de salida y de destino. Para satisfacer las condiciones enunciadas en el artículo 2 del Convenio, es esencial que cada transporte TIR franquee al menos una frontera. Aunque se utilicen consecutivamente los dos cuadernos TIR, sólo existirá una garantía TIR en cada momento;*
- (ii) *Utilización simultánea de varios vehículos de transporte por carretera (por ejemplo, un conjunto de vehículos) o varios contenedores. Conforme al párrafo 1 del artículo 17 del Convenio TIR, sólo se extenderá un cuaderno TIR por vehículo de transporte por carretera o contenedor. Cada cuaderno TIR podrá comprender hasta cuatro puntos de carga y descarga. La(s) aduana(s) de salida deberá (deberán) indicar todos los números de referencia de dichos cuadernos en la casilla “Para uso oficial” de todas las matrices de cada uno de los cuadernos TIR aceptados.*

*Sea cual sea la solución adoptada, los envíos que tengan que ser descargados en sitios diferentes deberán estar separados unos de otros, como lo indica el párrafo 1 de la nota explicativa 0.18-2.  
{TRANS/WP.30/208, párrafo 28 y anexo; TRANS/WP.30/AC.2/71, párrafo 71 y anexo 3}*

Comentario a la nota explicativa 0.18-2

*Descarga de mercancías*

*El término “descarga” al que se hace referencia, concretamente, en la nota explicativa 0.18-2, no implica necesariamente la retirada de la mercancía del vehículo o contenedor, por ejemplo, en el caso en que una operación de transporte continúe con el mismo vehículo o contenedor después de que el transporte TIR haya sido terminado. Sin embargo, en caso de descarga parcial durante un transporte TIR, la primera parte del cargamento debe haber sido retirada físicamente del compartimento de carga o del contenedor sellado o, en el caso de mercancías pesadas o voluminosas, separada de las mercancías para las que el transporte TIR continúe.*

*{TRANS/WP.30/AC.2/59, párrafo 46 y anexo 5; TRANS/WP.30/192, párrafo 26}*

**Artículo 19**

**Las mercancías y el vehículo de transporte por carretera, el conjunto de vehículos o el contenedor serán presentados, junto con el cuaderno TIR, en la Aduana de salida. Las autoridades aduaneras del país de salida tomarán las medidas necesarias para asegurarse de la exactitud del manifiesto de mercancías y para la colocación de los precintos aduaneros, o para el control de los colocados bajo la responsabilidad de dichas autoridades aduaneras por personas debidamente autorizadas.**

Nota explicativa al artículo 19

- 0.19 La obligación que tiene la Aduana de salida de asegurarse de la exactitud del manifiesto de mercancías lleva consigo la necesidad de comprobar por lo menos que las indicaciones que se dan en dicho manifiesto corresponden a las de los documentos de exportación y transporte u otros documentos comerciales relativos a esas mercancías; la Aduana de salida podrá también, cuando sea necesario, examinar las mercancías. La Aduana de salida debe también, antes de colocar los precintos, comprobar el estado del vehículo de transporte por carretera o del contenedor, y cuando se trate de vehículos o contenedores entoldados, el estado de los toldos y de sus amarras, dado que esos accesorios no están incluidos en el certificado de aprobación.

Comentario al artículo 19

*Inspección en la Aduana de salida*

*El buen funcionamiento del régimen TIR exige que el control aduanero en la Aduana de salida sea estricto y completo ya que de él depende el funcionamiento del procedimiento TIR. Es preciso en particular impedir los hechos siguientes:*

- *Falsa declaración de mercancías que permita su sustitución por otras mercancías en ruta (por ejemplo, carga de cigarrillos y declaración de papel pintado, a continuación los cigarrillos son descargados y sustituidos por el papel pintado); y*
- *Transporte de mercancías no indicadas en el manifiesto del cuaderno TIR (por ejemplo, cigarrillos, alcohol, drogas, armas).  
{TRANS/GE.30/AC.2/12, párrafo 31; TRANS/GE.30/GRCC/11, párrafos 19 a 21}*

**Artículo 20**

**Las autoridades aduaneras podrán fijar un plazo para el recorrido por el territorio de su país y exigir que el vehículo de transporte por carretera, el conjunto de vehículos o el contenedor sigan un itinerario determinado.**

Nota explicativa al artículo 20

- 0.20 Cuando fijen plazos para el transporte de mercancías por su territorio, las autoridades aduaneras deben también tener en cuenta, entre otras cosas, los reglamentos particulares a que deban atenerse los transportistas, especialmente los reglamentos relativos a las horas de trabajo y a los períodos de reposo obligatorio de los conductores de vehículos de transporte por carretera. Se recomienda que dichas autoridades no hagan uso de su derecho a prescribir un itinerario determinado más que cuando lo consideren absolutamente indispensable.

Comentario al artículo 20

*Penas pecuniarias*

*Cuando hay infracción de las obligaciones que se derivan de los artículos 20 y 39 y cuando se requieren sanciones pecuniarias, éstas son impuestas no a la asociación garante sino únicamente al titular del cuaderno TIR o a la persona responsable de la infracción.*

*{TRANS/GE.30/AC.2/14, párrafo 29, TRANS/GE.30/39, párrafo 30}*

**Artículo 21**

**En cada una de las Aduanas de tránsito, así como en las Aduanas de destino, el vehículo de transporte por carretera, el conjunto de vehículos o el contenedor serán presentados para su inspección a las autoridades aduaneras, juntamente con su carga y el cuaderno TIR correspondiente.**

Notas explicativas al artículo 21

- 0.21-1 Las disposiciones de este artículo no limitan el derecho de las autoridades aduaneras a inspeccionar todas las partes de un vehículo así como el compartimiento de carga precintado.  
{ECE/TRANS/17/Amend.21; entrada en vigor el 12 de mayo de 2002}
- 0.21-2 La Aduana de entrada puede hacer volver al transportista a la Aduana de salida del país adyacente cuando compruebe que en él se ha omitido el visado de salida o que éste no ha sido extendido en debida forma. En tal caso, la Aduana de entrada insertará en el cuaderno TIR una nota dirigida a la Aduana de salida correspondiente.
- 0.21-3 Si con ocasión de las operaciones de inspección las autoridades aduaneras toman muestras de las mercancías, dichas autoridades deberán hacer en el manifiesto de mercancías del cuaderno TIR una anotación en la que se den todos los detalles necesarios sobre las muestras tomadas.

Comentarios al artículo 21

*Descargo de una operación TIR en la aduana de salida (en tránsito) y en la aduana de destino*

*Descargo en la aduana en tránsito*

*El vehículo de transporte por carretera, el conjunto de vehículos o el contenedor han sido presentados para su inspección en la aduana de salida (en tránsito), juntamente con su carga y el cuaderno TIR correspondiente.*

*Descargo parcial*

*El vehículo de transporte por carretera, el conjunto de vehículos o el contenedor han sido presentados para su inspección en la aduana de destino, juntamente con su carga y el cuaderno TIR correspondiente, retirando, seguidamente, una parte de la carga del transporte TIR.*

*Descargo definitivo*

*El vehículo de transporte por carretera, el conjunto de vehículos o el contenedor han sido presentados para su inspección en la última aduana de destino, juntamente con su carga o el resto de la carga en el caso de un (varios) descargo(s) parcial(es) anterior(es) y el cuaderno TIR correspondiente.*

*{TRANS/WP.30/192, párrafo 26; TRANS/WP.30/AC.2/59, párrafo 46 y anexo 5}*

**Artículo 22**

**1. Por regla general y salvo en el caso en que procedan a inspeccionar las mercancías con arreglo a lo previsto en el párrafo 2 del artículo 5º, las autoridades de las Aduanas de tránsito de cada una de las Partes Contratantes aceptarán los precintos aduaneros de las demás Partes Contratantes, siempre que dichos precintos estén intactos. Dichas autoridades aduaneras podrán, sin embargo, añadir sus propios precintos cuando las necesidades de control lo exijan.**

**2. Los precintos aduaneros así aceptados por una Parte Contratante serán objeto en el territorio de dicha Parte Contratante de la misma protección legal que se otorga a los precintos nacionales.**

### Artículo 23

**Salvo en casos especiales, las autoridades aduaneras no exigirán:**

- **Que los vehículos de transporte por carretera, conjunto de vehículos o contenedores sean escoltados, a expensas de los transportistas, en el territorio de su país,**
- **Que se proceda en el curso del viaje, a la inspección de los vehículos de transporte por carretera, conjunto de vehículos o contenedores, así como a la de su carga.**

#### Comentario al artículo 23

##### *Escolta de los vehículos de transporte por carretera*

*De acuerdo con el artículo 4 del Convenio, las mercancías transportadas con arreglo al procedimiento TIR están dispensadas del pago o depósito de los derechos e impuestos de importación o exportación, incluso si los derechos y los impuestos debidos superan la cantidad de 50.000 dólares USA para los cargamentos transportados al amparo del cuaderno TIR ordinario y de 200.000 dólares USA para los cargamentos transportados al amparo del cuaderno TIR "Tabaco/Alcohol", o una cantidad análoga fijada por las autoridades aduaneras nacionales. En este caso las autoridades aduaneras de los países de tránsito podrán sin embargo, de acuerdo con el artículo 23 del Convenio, exigir que los vehículos de transporte por carretera sean escoltados a costa del transportista por el territorio de su país.*

*{TRANS/GE.30/59, párrafos 34 y 35; TRANS/WP.30/137, párrafos 75 y 76; TRANS/WP.30/159, párrafo 25; TRANS/WP.30/194, párrafo 63; TRANS/WP.30/AC.2/63, párrafo 63 y anexo 3}*

#### **Artículo 24**

Si las autoridades aduaneras proceden, en el curso del viaje o en una Aduana de tránsito, a inspeccionar la carga de un vehículo de transporte por carretera, conjunto de vehículos o contenedor, dichas autoridades harán constar en los talones del cuaderno TIR utilizados en su país, en las matrices correspondientes y en los talones restantes del cuaderno TIR, los detalles de los nuevos precintos fijados y de los controles efectuados.

#### **Artículo 25**

Si en el curso del viaje fueren rotos los precintos aduaneros en circunstancias distintas de las previstas en los artículos 24 y 35, o si algunas mercancías se hubieren echado a perder, o hubieren resultado dañadas sin rotura de dichos precintos, se seguirá el procedimiento previsto en el anexo 1 del presente Convenio para la utilización del cuaderno TIR, sin perjuicio de la aplicación, en su caso, de las disposiciones de la legislación nacional, y se extenderá acta de comprobación de ello en el cuaderno TIR.

#### **Artículo 26**

1. Cuando el transporte efectuado al amparo de un cuaderno TIR se efectúe en parte en el territorio de un Estado que no sea Parte Contratante en el presente Convenio se suspenderá el transporte TIR durante esa parte del trayecto. En ese caso, las autoridades aduaneras de la Parte Contratante en cuyo territorio continúe el viaje aceptarán el mismo cuaderno para la reanudación del transporte TIR, siempre que los precintos aduaneros y/o las marcas de identificación sigan intactos. En los casos en que los precintos aduaneros no hayan permanecido intactos, las autoridades aduaneras podrán aceptar el cuaderno TIR para la reanudación del transporte TIR de conformidad con lo dispuesto en el artículo 25.

{ECE/TRANS/17/Amend.21; entrada en vigor el 12 de mayo de 2002;  
ECE/TRANS/17/Amend.24; entrada en vigor el 19 de septiembre de 2004}

2. Lo mismo se hará en la parte del trayecto, en el curso de la cual el titular del cuaderno TIR no lo utilice en el territorio de una Parte Contratante debido a la existencia de procedimientos más sencillos de tránsito aduanero o cuando no sea necesario recurrir a un régimen de tránsito aduanero.

**3. En esos casos, las oficinas de Aduanas en las que se interrumpa o reanude transporte TIR serán consideradas, respectivamente, como Aduana de salida en tránsito y Aduana de entrada en tránsito.  
{ECE/TRANS/17/Amend.21; entrada en vigor el 12 de mayo de 2002}**

*Comentarios al artículo 26*

*Suspensión de un transporte TIR en una Parte Contratante donde no exista una asociación garante concertada*

*El artículo 26 se aplica también a las Partes Contratantes donde no exista una asociación garante concertada y donde, en consecuencia, las disposiciones del Convenio no se apliquen conforme al apartado (b) del artículo 3. Una lista de estas Partes Contratantes ha sido establecida por el Comité Administrativo TIR y la Junta Ejecutiva TIR (TIRExB) basándose en los documentos depositados por las Partes Contratantes ante la Junta Ejecutiva, en virtud de las disposiciones del anexo 9 a la Parte I del Convenio.*

*{TRANS/WP.30/AC.2/63, párrafos 59 y 60 y anexo 3}*



*Aplicación del procedimiento TIR cuando una parte del viaje no se efectúe por carretera.*

*De acuerdo al artículo 2 del Convenio, otras modalidades de transporte (tren, vías fluviales, etc.) podrán ser utilizadas, a condición de que un tramo del viaje, entre el comienzo y el final de un transporte TIR, se efectúe por carretera. Durante el tramo no efectuado por carretera, el titular del cuaderno TIR podrá, o bien:*

- *Solicitar a las autoridades aduaneras la suspensión del transporte TIR de acuerdo a lo previsto por el párrafo 2 del artículo 26 del Convenio. Para que el transporte TIR suspendido pueda reanudarse, debe ser posible la aplicación del régimen aduanero y la realización del control aduanero al final de la parte del trayecto no efectuado por carretera. Si la totalidad del trayecto en el país de salida no es efectuado por carretera, la operación TIR puede comenzar y ser certificada inmediatamente como terminada en la aduana de salida arrancando las matrices No. 1 y 2 del cuaderno TIR. En las presentes circunstancias, no se proporcionará ninguna garantía TIR para la parte restante del trayecto efectuado en el territorio del país en cuestión. No obstante, el transporte TIR podría reanudarse fácilmente en la aduana situada al final del trayecto no efectuado por carretera sobre el territorio de otra Parte Contratante, conforme a las disposiciones del artículo 26 del Convenio; o bien*
- *Utilizar el régimen TIR. No obstante, en este caso, el titular del cuaderno TIR deberá tener en cuenta que una operación TIR en un país dado sólo podrá efectuarse a condición de que las autoridades aduaneras nacionales estén en condición de asegurar el tratamiento apropiado del cuaderno TIR en los siguientes puntos (según convenga): (aduana en tránsito de) entrada, (aduana en tránsito de) salida y (aduana de) destino.*  
*{TRANS/WP.30.AC.2/67, párrafo 64 y anexo 4; TIRExB/REP/13, Rev.1, párrafo 23}*

### **Artículo 27**

**A reserva de las disposiciones del presente Convenio, y en particular del artículo 18 una Aduana de destino indicada inicialmente podrá ser sustituida por otra Aduana de destino.**

### Artículo 28

**1. La terminación de una operación TIR será certificada sin demora por las autoridades aduaneras, y podrá ser certificada con reservas o sin ellas; cuando la terminación se certifique con reservas, éstas se basarán en hechos relacionados con la propia operación TIR, que se indicarán claramente en el cuaderno TIR.**  
{ECE/TRANS/17/Amend.21; entrada en vigor el 12 de mayo de 2002}

**2. En los casos en que las mercancías queden colocadas otro régimen aduanero o a otro sistema de control aduanero, todas las irregularidades que puedan cometerse en ese otro régimen aduanero o sistema de control aduanero no se atribuirán al titular del cuaderno TIR como tal, ni a ninguna persona que actúe en su nombre.**  
{ECE/TRANS/17/Amend.21; entrada en vigor el 12 de mayo de 2002}

#### Nota explicativa al artículo 28

0.28 El uso del cuaderno TIR debe estar limitado a las funciones que le son propias, es decir, al tránsito. El cuaderno TIR no debe servir, por ejemplo, para amparar el almacenamiento de mercancías bajo control aduanero en el lugar de destino.  
{ECE/TRANS/17/Amend.21; entrada en vigor el 12 de mayo de 2002}

#### Comentarios al artículo 28

*Restitución del cuaderno TIR al titular o toda persona que actúe en su nombre*

*Conviene hacer hincapié en que la restitución inmediata del cuaderno TIR al titular o a cualquier otra persona que actúe en su nombre, habiendo terminado la operación con o sin reservas, es una obligación esencial de la aduana de destino. Esto no sólo facilita el control por parte de la asociación emisora y de la organización internacional aludida en el artículo 6 del Convenio, sino que además les permite a estas organizaciones, desde el momento de la restitución del cuaderno TIR, emitir un nuevo cuaderno al titular, puesto que el número de cuadernos en circulación (en posesión del titular) en un momento dado puede ser limitado.*

*{TRANS/GE.30/AC.2/12, párrafo 33; TRANS/GE.30/GRCC/11, párrafos 24 y 25; TRANS/WP.30/192, párrafo 26; TRANS/WP.30/AC.2/59, párrafo 46 y anexo 5}*

*Posibilidad para utilizar dos cuadernos TIR en una operación de transporte única.*

*A veces el número de matrices del cuaderno TIR no es suficiente para efectuar un transporte TIR completo. En tal caso, la primera parte del transporte TIR deberá terminarse conforme a los artículos 27 y 28 del Convenio y un nuevo cuaderno deberá ser aceptado por la misma aduana que certificó la terminación de la primera parte del transporte TIR, debiendo ser utilizado éste durante el resto del transporte TIR. Una indicación apropiada deberá aparecer en ambos cuadernos TIR para reflejar este hecho.*

*{TRANS/WP.30/AC.2/23, párrafo 21; TRANS/WP.30/192, párrafo 26; TRANS/WP.30/AC.2/59, párrafo 46 y anexo 5}*

*Procedimientos recomendados tras el descargo de una operación TIR*

*El artículo 28 dispone que el descargo de una operación TIR debe ser certificado sin demora por las autoridades aduaneras. La terminación estará sujeta a que las mercancías hayan estado colocadas bajo otro régimen o sistema de control aduanero. Puede tratarse de una autorización para consumo interior, de un traslado a través de una frontera a un tercer país o hacia una zona franca o de un almacenamiento en un lugar acordado por las autoridades aduaneras a la espera de la declaración para otro régimen aduanero.*

*{TRANS/WP.30/192, párrafo 26; TRANS/WP.30/AC.2/59, párrafo 46 y anexo 5}*

*Descargo de una operación TIR*

*1. En el caso en que el descargo de una operación TIR haya sido certificado sin reservas, las autoridades aduaneras que manifiesten que el certificado fue obtenido de manera abusiva o fraudulenta deberán indicar en su notificación de no-descargo y/o en su solicitud de pago las razones que les llevaron a manifestar que este certificado se obtuvo de manera abusiva o fraudulenta.*

2. *Las autoridades aduaneras no podrán certificar el descargo de una operación TIR sujeta a reservas sistemáticas indeterminadas, sin dar ningún tipo de razones, con el único propósito de evitar las disposiciones del párrafo 1 del artículo 10 y del párrafo 1 del artículo 11.*

*{TRANS/GE.30/GRCC/11, párrafo 12; TRANS/GE.30/AC.2/12, párrafo 25; TRANS/WP.30/192, párrafo 26; TRANS/WP.30/AC.2/59, párrafo 46 y anexo 5}*

#### *Indicación de reservas*

*Cuando el descargo de una operación TIR sea objeto de reservas, las autoridades aduaneras deberán expresarlas de manera perfectamente clara, debiendo indicar igualmente la existencia de la reserva rellenando la casilla 27 de la matriz N° 2 del cuaderno TIR, colocando una "R" bajo el apartado N° 5 del talón N° 2 del cuaderno y rellenando, si es oportuno, le proceso verbal del cuaderno TIR.*

*{TRANS/GE.30/8, párrafo 12; TRANS/WP.30/192, párrafo 26; TRANS/WP.30/AC.2/59, párrafo 46 y anexo 5}*

#### *Pruebas alternativas para el descargo de una operación TIR*

*De forma excepcional, se recomienda a las autoridades aduaneras aceptar, por ejemplo, como otra prueba alternativa para un descargo correcto de una operación TIR la siguiente información, a condición de que se facilite de forma satisfactoria:*

- *Todo certificado o confirmación oficial del descargo de una operación TIR, proveniente de otra Parte Contratante, donde se haya continuado o acabado el transporte TIR correspondiente, o confirmación de que las mercancías en cuestión fueron colocadas bajo otro régimen aduanero, por ejemplo, autorización para el consumo interior;*
- *Las correspondientes matrices N° 1 y N° 2 del cuaderno TIR debidamente selladas por esa Parte Contratante, o copia de éstas provistas por la organización internacional aludida en el artículo 6 del Convenio, la cual deberá confirmar que se trata de una copia certificada conforme al original.*

*{TRANS/WP.30/159, párrafo 38; TRANS/WP.30/192, párrafo 26; TRANS/WP.30/AC.2/59, párrafo 46 y anexo 5}*

*Procedimientos mejorados para el uso de los cuadernos TIR por parte de los transportistas.*

*En ciertas Partes Contratantes, el transportista no tiene contacto directo con los agentes competentes de la aduana de destino antes de que los destinatarios o sus agentes emprendan las formalidades aduaneras necesarias para la autorización de las mercancías para consumo interior o para cualquier otro régimen aduanero posterior a la operación TIR. Para permitir que el transportista o su conductor puedan comprobar que el descargo de la operación TIR ha sido realizado correctamente por parte de las autoridades aduaneras competentes, se autorizará al transportista o a su conductor, si lo desean, a conservar el cuaderno TIR y a entregar al destinatario o sus agentes tan sólo una copia de la matriz amarilla N° 1/ N° 2 (no destinada a la aduana) del cuaderno TIR, así como cualquier otro documento requerido. Una vez acabada la autorización de las mercancías para consumo interior o para cualquier otro régimen aduanero, el transportista o su conductor deberán presentarse en persona ante el agente de aduanas competente para obtener el certificado de descargo de la operación TIR.*

*{TRANS/WP.30/188, párrafo 54; TRANS/WP.30/AC.2/59, párrafos 61 y 62 y anexo 6}*

**(c) DISPOSICIONES RELATIVAS AL TRANSPORTE DE  
MERCANCIAS PESADAS O VOLUMINOSAS**

**Artículo 29**

**1. Las disposiciones de la presente sección no se aplicarán más que al transporte de las mercancías pesadas o voluminosas definidas en el apartado (p) del artículo 1 del presente Convenio.**

**{ECE/TRANS/17/Amend.21; entrada en vigor el 12 de mayo de 2002}**

**2. Cuando las disposiciones de la presente sección sean aplicables, las mercancías pesadas o voluminosas podrán ser transportadas, si las autoridades de la Aduana de salida así lo deciden, en vehículos o contenedores no precintados.**

**3. Las disposiciones de la presente sección no se aplicarán más que en el caso de que, en opinión de las autoridades de la Aduana de salida, las mercancías pesadas o voluminosas transportadas, así como los accesorios transportados con ellas, puedan identificarse con facilidad gracias a la descripción que de ellos se haga, o puedan ser provistos de marcas de identificación o precintarse, a fin de impedir toda sustitución o sustracción de esas mercancías o accesorios, que no resulte manifiesta.**

Nota explicativa al artículo 29

0.29 No se requiere certificado de aprobación para los vehículos o contenedores que transporten por carretera mercancías pesadas o voluminosas. La Aduana de salida tiene, sin embargo, la obligación de comprobar que concurren las demás condiciones establecidas en este artículo para ese tipo de transporte. Las Aduanas de las otras Partes Contratantes aceptarán la decisión adoptada por la Aduana de salida, a menos que les parezca que está en manifiesta contradicción con las disposiciones de este artículo 29.

Comentarios al artículo 29

*Vehículos de transporte por carretera considerados como mercancías pesadas o voluminosas*

*Si los vehículos de transporte por carretera o vehículos especiales, considerados ellos mismos como mercancías pesadas o voluminosas, transportan otras mercancías pesadas o voluminosas, de tal manera que tanto el vehículo como las mercancías cumplen al mismo tiempo las condiciones que se indican en el apartado (c) del capítulo III del Convenio, sólo será necesario un cuaderno TIR, el cual deberá llevar la indicación que se precisa en el artículo 32 del Convenio sobre la cubierta y todas las matrices. Si estos vehículos transportan mercancías normales en el compartimento de carga o en los contenedores, el vehículo o los contenedores deberán haber sido previamente aprobados con arreglo a las condiciones que se indican en el apartado (a) del capítulo III y el compartimento de carga o los contenedores deberán estar sellados.*

*Las disposiciones del inciso (iii) del apartado (a) del artículo 3 del Convenio se aplicarán en el caso de vehículos de transporte por carretera o vehículos especiales exportados del país donde se encuentra la aduana de salida e importados a un país donde se encuentre la aduana de destino. En tal caso, no se aplicarán las disposiciones del artículo 15 del Convenio relativas a la importación temporal de un vehículo de transporte por carretera. Los documentos aduaneros concernientes a la importación temporal de tales vehículos no serán, por lo tanto, necesarios.*

*{TRANS/WP.30/AC.2/59, párrafos 61 y 62 y anexo 6;  
TRANS/WP.30/AC.2/65, párrafos 39 y 40 y anexo 2;  
TRANS/WP.30/200, párrafo 72}*

#### *Transporte de ganado*

*Las disposiciones del artículo 29 del Convenio relativas al transporte de mercancías pesadas y voluminosas deberán poder aplicarse al transporte de ganado.*

*{TRANS/GE.30/AC.2/21, párrafo 30}*

### **Artículo 30**

**Todas las disposiciones del presente Convenio que no estén en contradicción con las disposiciones especiales de la presente sección serán aplicables al transporte de mercancías pesadas o voluminosas con arreglo al procedimiento TIR.**

### **Artículo 31**

**La responsabilidad de la asociación garante se extenderá no sólo a las mercancías enumeradas en el cuaderno TIR, sino también a las mercancías que, aún no estando enumeradas en dicho cuaderno, se encontraren en la plataforma de carga o entre las mercancías enumeradas en el cuaderno TIR.**

### **Artículo 32**

**El cuaderno TIR que se utilice deberá llevar en la cubierta y en todos sus talones la indicación "mercancías pesadas o voluminosas" en letras de trazo grueso y en inglés o en francés.**

### Comentario al artículo 32

*Emisión de cuadernos TIR para un cargamento mixto, compuesto por mercancías normales y mercancías pesadas o voluminosas*

*Al tomar una decisión sobre el número de cuadernos TIR requeridos para el transporte de un cargamento mixto, compuesto tanto por mercancías normales como por mercancías pesadas o voluminosas, la aduana de salida deberá tener en cuenta las disposiciones particulares del artículo 32, conforme a las cuales, para el transporte de mercancías pesadas o voluminosas, la cubierta y todas las matrices del cuaderno TIR deberán llevar la indicación “mercancías pesadas o voluminosas”. Ya que esta indicación no cubre las mercancías normales transportadas bajo precinto aduanero, un (varios) cuaderno(s) TIR distinto(s) deberá(n) ser requerido para cubrir el transporte de mercancías normales.*

*{TRANS/WP.30/AC.2/71, anexo 3; TRANS/WP.30/206, párrafo 57}*

### Artículo 33

**Las autoridades de la Aduana de salida podrán exigir que el cuaderno TIR vaya acompañado de las listas de embalajes, las fotografías, los dibujos, etc., que sean necesarios para la identificación de las mercancías transportadas. En ese caso endosarán dichos documentos, de los que se fijará una copia al dorso de la página de cubierta del cuaderno TIR, y a los que se hará referencia en todos los manifiestos de dicho cuaderno.**

### Artículo 34

**Las autoridades de las Aduanas de tránsito de cada una de las Partes Contratantes aceptarán los precintos aduaneros y/o las marcas de identificación puestos por las autoridades competentes de otras Partes Contratantes. Podrán, sin embargo, poner precintos y/o marcas de identificación adicionales, en cuyo caso harán constar en los talones del cuaderno TIR utilizados en su país, en las matrices correspondientes y en los talones restantes del cuaderno TIR, los detalles de los nuevos precintos y/o las nuevas marcas de identificación.**



### **Artículo 35**

Si las autoridades aduaneras que, en el curso del viaje o en una Aduana de tránsito, procedan a inspeccionar el cargamento se vieren obligadas a romper los precintos y/o a quitar las marcas de identificación, esas autoridades harán constar en los talones del cuaderno TIR utilizados en su país, en las matrices correspondientes y en los talones restantes del cuaderno TIR, los nuevos precintos y/o las nuevas marcas de identificación.

## **Capítulo IV**

### **IRREGULARIDADES**

### **Artículo 36**

Toda infracción de las disposiciones del presente Convenio expondrá al contraventor, en el país donde fuere cometida, a las sanciones previstas por la legislación de dicho país.

### **Artículo 37**

Cuando no sea posible determinar el territorio en el que se ha cometido una irregularidad, ésta se considerará cometida en el territorio de la Parte Contratante en el que se ha comprobado.

### **Artículo 38**

1. Cada Parte Contratante tendrá derecho a excluir, temporal o definitivamente, de la aplicación del presente Convenio a toda persona culpable de infracción grave de las leyes o reglamentos aduaneros aplicables al transporte internacional de mercancías.

#### Nota explicativa al artículo 38, párrafo 1

0.38-1 La nota explicativa ha sido suprimida.  
{ECE/TRANS/17/Amend.23; entrada en vigor el 7 de noviembre de 2003}

**2. Esta exclusión será notificada en el plazo de una semana a las autoridades competentes de la Parte Contratante en cuyo territorio esté establecida o domiciliada la persona de que se trate, a la asociación o a las asociaciones del país o territorio aduanero en el que se haya cometido la infracción y a la Junta Ejecutiva TIR.**

**{ECE/TRANS/17/Amend.19; entrada en vigor el 17 de febrero de 1999}**

Nota explicativa al artículo 38, párrafo 2

0.38-2 La nota explicativa ha sido suprimida.  
{ECE/TRANS/17/Amend.19; entrada en vigor el 17 de febrero de 1999}

Comentarios al artículo 38

*Cooperación entre autoridades competentes*

*Durante el procedimiento de autorización para que una persona pueda utilizar los cuadernos TIR conforme a la segunda parte del anexo 9 del Convenio, las autoridades competentes de la Parte Contratante donde la persona afectada resida o esté domiciliada deberán considerar debidamente toda la información notificada por cualquier otra Parte Contratante conforme al párrafo 2 del artículo 38 con relación a una infracción grave o repetida contra la legislación aduanera cometida por esta persona. Así, para permitir que la Parte Contratante donde la persona resida o esté domiciliada pueda estudiar bien el caso, es importante que la notificación contenga el máximo de detalles.*

*{TRANS/WP.30/196, párrafo 76; TRANS/WP.30/200, párrafo 68;  
TRANS/WP.30/AC.2/67, párrafo 63 y anexo 3}*

*Exclusión de un transportista nacional del régimen TIR*

*Para excluir del regíme TIR a un transportista nacional culpable de una infracción grave contra la legislación aduanera, cometida sobre el territorio del país donde resida o esté domiciliado, se recomienda a las autoridades aduaneras emplear las disposiciones del párrafo 4 del artículo 6 y del párrafo 1 (d) de la segunda parte del anexo 9 en vez de las disposiciones del párrafo 1 del artículo 38.*

*{TRANS/WP.30/196, párrafo 77; TRANS/WP.30/200, párrafo 68;  
TRANS/WP.30/AC.2/67, párrafo 67 y anexo 3}*

### **Artículo 39**

**Cuando las operaciones TIR sean aceptadas por otros conceptos como regulares:**

- 1. Las Partes Contratantes no tendrán en cuenta las pequeñas discrepancias registradas en la observancia de los plazos o de los itinerarios prescritos.**
- 2. Análogamente, las discrepancias entre las indicaciones que figuren en el manifiesto de mercancías del cuaderno TIR y el contenido efectivo del vehículo de carretera, el conjunto de vehículos o el contenedor no se considerarán como infracciones del Convenio por el titular del cuaderno TIR cuando se demuestre, a satisfacción de las autoridades competentes, que esas discrepancias no se deben a errores cometidos a sabiendas o por negligencia con ocasión del cargamento o despacho de las mercancías, o del establecimiento del manifiesto.**

#### **Nota explicativa al artículo 39**

- 0.39 La expresión "errores cometidos... por negligencia" se refiere a los actos que no se cometen deliberadamente y con pleno conocimiento de causa, sino que provienen de la no adopción de las medidas razonables y necesarias para asegurarse de la exactitud de las informaciones en un caso particular.

### **Artículo 40**

**Las administraciones aduaneras de los países de salida y de destino no considerarán al titular del cuaderno TIR responsable de las discrepancias que puedan apreciarse en esos países cuando esas discrepancias se refieran en realidad a procedimientos aduaneros anteriores o posteriores a un transporte TIR en los que no haya participado dicho titular.**

**{ECE/TRANS/17/Amend.21; entrada en vigor el 12 de mayo de 2002}**

### Artículo 41

**Cuando se demuestre, a satisfacción de las autoridades aduaneras, que las mercancías especificadas en el manifiesto de un cuaderno TIR han perecido o se han perdido irremediablemente por causa de accidente o fuerza mayor, o han mermado debido a su naturaleza, se dispensará el pago de los derechos e impuestos ordinariamente exigibles.**

### Artículo 42

**Al recibo de una petición motivada por una Parte Contratante, las autoridades competentes de las Partes Contratantes interesadas en un transporte TIR facilitarán a dicha Parte Contratante todas las informaciones disponibles que sean necesarias para la aplicación de las disposiciones de los artículos 39, 40 y 41 del presente Convenio.**

**{ECE/TRANS/17/Amend.21; entrada en vigor el 12 de mayo de 2002}**

#### Comentario al artículo 42

##### *Cooperación entre autoridades aduaneras*

*A menudo es difícil para las autoridades aduaneras en caso de no descargo de los cuadernos TIR determinar los derechos e impuestos a la importación o a la exportación pues es frecuente que el cuaderno describa las mercancías de manera muy vaga y sin indicar su valor. En este caso es necesario solicitar a la Aduana de salida informes suplementarios sobre las mercancías embarcadas. En tales circunstancias una colaboración estrecha y el intercambio de información entre las autoridades aduaneras reviste la máxima importancia pues únicamente el respeto escrupuloso de las disposiciones de los artículos 42 y 50 del Convenio puede garantizar la aplicación eficaz del régimen de tránsito TIR.*

*{TRANS/WP 30/131, párrafos 39 y 40}*

### **Artículo 42 bis**

**Las autoridades competentes, en estrecha cooperación con las asociaciones, adoptarán todas las medidas necesarias para garantizar la adecuada utilización de los cuadernos TIR. A tal efecto, podrán adoptar las procedentes medidas nacionales e internacionales de control. Las medidas nacionales de control que adopten en este contexto las autoridades competentes serán comunicadas inmediatamente a la Junta Ejecutiva TIR, la cual examinará su conformidad con las disposiciones del Convenio. Las medidas internacionales de control serán adoptadas por el Comité Administrativo.**

**{ECE/TRANS/17/Amend.19; entrada en vigor el 17 de febrero de 1999}**

## **Capítulo V**

### **NOTAS EXPLICATIVAS**

### **Artículo 43**

**En las notas explicativas que figuran en el anexo 6 y en la parte III del anexo 7 se interpretan algunas disposiciones del presente Convenio y de sus anexos. En ellas se describen también algunas prácticas recomendadas.**

## **Capítulo VI**

### **DISPOSICIONES DIVERSAS**

#### **Artículo 44**

**Cada Parte Contratante concederá a las asociaciones garantes interesadas facilidades para:**

- (a) la transferencia de las divisas necesarias para el pago de las sumas reclamadas por las autoridades de las Partes Contratantes en virtud de lo dispuesto en el artículo 8° del presente Convenio; y**
- (b) la transferencia de las divisas necesarias para el pago de los formularios de cuaderno TIR enviados a las asociaciones garantes por las asociaciones extranjeras correspondientes o por las organizaciones internacionales.**

#### **Artículo 45**

**Cada Parte Contratante hará publicar la lista de las Aduanas de salida, Aduanas de tránsito y Aduanas de destino que haya habilitado para la tramitación de la operación TIR. Las Partes Contratantes cuyos territorios sean limítrofes se consultarán mutuamente para determinar de común acuerdo las oficinas fronterizas correspondientes y las horas de apertura de las mismas.**

#### **Nota explicativa al artículo 45**

- 0.45 Se recomienda a las Partes Contratantes que habiliten para las operaciones TIR el mayor número posible de oficinas de Aduanas, ya sea en las fronteras, ya sea en el interior del país.

#### **Artículo 46**

- 1. La intervención del personal aduanero en las operaciones aduaneras mencionadas en el presente Convenio no dará lugar a pago alguno de derechos, excepto en los casos en que dicha intervención se realizare fuera de los días, horas y lugares normalmente previstos para tales operaciones.**

**2. Las Partes Contratantes facilitarán en lo posible las operaciones relativas a las mercancías percederas que hayan de efectuarse en las oficinas de Aduanas.**

Comentario al artículo 46

*Gastos ocasionados por controles aduaneros solicitados por el transportista*

*Todo gasto ocasionado por la intervención de la aduana a petición del transportista, como se estipula en el comentario del artículo 5 del Convenio TIR, será a cargo de este último.*

*{TRANS/WP.30/196, párrafos 66 y 67 y anexo 3;  
TRANS/WP.30/AC.2/63, párrafo 63 y anexo 3}*

**Artículo 47**

**1. Las disposiciones del presente Convenio no impedirán la aplicación de las restricciones y controles impuestos por los reglamentos nacionales basados en consideraciones de moralidad pública, seguridad pública, higiene o sanidad, o en consideraciones de orden veterinario o fitopatológico, ni la recaudación de las cantidades exigibles de acuerdo con dichos reglamentos.**

**2. Las disposiciones del presente Convenio no impedirán la aplicación de otras disposiciones nacionales o internacionales sobre los transportes.**

Comentario al artículo 47

*Facilitación del comercio y controles aduaneros*

*El Convenio TIR es un convenio aduanero que tiene como objetivo el régimen de tránsito aduanero. El objetivo del artículo 47 es permitir la aplicación de restricciones y controles suplementarios basados en otros reglamentos nacionales distintos al reglamento aduanero. Por lo tanto, estas medidas no deberían ser utilizadas para justificar prescripciones aduaneras suplementarias.*

*Cuando se aplica el párrafo 1 del artículo 47, estas restricciones y controles generalmente acarrearán retrasos y gastos adicionales con relación al transporte de mercancías. Por lo tanto, tales restricciones deberán reducirse a un mínimo y limitarse a aquellos casos donde, por las circunstancias o posibilidad de riesgo, estén justificadas.  
{TRANS/WP.30/204, párrafo 58; TRANS/WP.30/AC.2/69, anexo 3}*

#### **Artículo 48**

**Nada de lo dispuesto en el presente Convenio impedirá a las Partes Contratantes que formen una unión aduanera o económica, promulgar disposiciones especiales sobre las operaciones de transporte que comiencen o terminen en sus territorios o que se efectúen en tránsito por éstos, siempre que dichas disposiciones no reduzcan las facilidades previstas en el presente Convenio.**

#### **Artículo 49**

**El presente Convenio no impedirá la aplicación de las facilidades más amplias que las Partes Contratantes concedan o deseen conceder, bien mediante disposiciones unilaterales, bien en virtud de acuerdos bilaterales o multilaterales, siempre que las facilidades así concedidas no sean estorbo para la aplicación de las disposiciones del presente Convenio, y en particular las operaciones TIR.**

#### **Artículo 50**

**Las Partes Contratantes se comunicarán entre sí, previa solicitud al efecto, las informaciones necesarias para la aplicación de las disposiciones del presente Convenio, en particular de las relativas a la aprobación de los vehículos de transporte por carretera o de los contenedores, así como a las características técnicas de su construcción.**

#### **Artículo 51**

**Los anexos del presente Convenio forman parte integrante del mismo.**



## **Capítulo VII**

### **DISPOSICIONES FINALES**

#### **Artículo 52**

##### **Firma, ratificación, aceptación, aprobación y adhesión**

**1. Todos los Estados miembros de las Naciones Unidas o miembros de cualquiera de los organismos especializados o del Organismo Internacional de Energía Atómica, así como todo Estado Parte en el Estatuto de la Corte Internacional de Justicia y cualquier otro Estado invitado por la Asamblea General de las Naciones Unidas, podrán pasar a ser Partes Contratantes en el presente Convenio:**

- (a) Firmándolo, sin reserva de ratificación, aceptación o aprobación.**
- (b) Depositando un instrumento de ratificación, aceptación o aprobación después de haberlo firmado con reserva de ratificación, aceptación o aprobación, o**
- (c) Depositando un instrumento de adhesión.**

**2. El presente Convenio estará abierto desde el 1 de enero de 1976 al 31 de diciembre de 1976, inclusive, en la Oficina de las Naciones Unidas en Ginebra, a la firma de los Estados a que se hace referencia en el párrafo 1 del presente artículo. Pasado ese plazo, quedará abierto a la adhesión de esos Estados.**

**3. Las uniones aduaneras o económicas podrán igualmente, junto con todos sus Estados miembros o en cualquier momento una vez que todos sus Estados miembros sean Partes Contratantes en el presente Convenio, llegar a ser Partes Contratantes en el mismo con arreglo a lo previsto en los párrafos 1 y 2 del presente artículo. No obstante, dichas uniones no tendrán derecho de voto.**

**4. Los instrumentos de ratificación, aceptación, aprobación o adhesión se depositarán en poder del Secretario general de las Naciones Unidas.**

### **Artículo 53**

#### **Entrada en vigor**

- 1. El presente Convenio entrará en vigor seis meses después de la fecha en que cinco de los Estados a que se hace referencia en el párrafo 1 del artículo 52 lo hayan firmado sin reserva de ratificación, aceptación o aprobación, o hayan depositado sus instrumentos de ratificación, aceptación, aprobación o adhesión.**
- 2. Una vez que cinco de los Estados a que se hace referencia en el párrafo 1 del artículo 52 lo hayan firmado sin reservas de ratificación, aceptación o aprobación, o hayan depositado sus instrumentos de ratificación, aceptación, aprobación o adhesión, el presente Convenio entrará en vigor para las nuevas Partes Contratantes seis meses después de la fecha en que dichas Partes hayan depositado sus instrumentos de ratificación, aceptación, aprobación o adhesión.**
- 3. Todo instrumento de ratificación, aceptación, aprobación o adhesión, depositado con posterioridad a la entrada en vigor de una enmienda al presente Convenio, se reputará aplicable al Convenio en su forma enmendada.**
- 4. Todo instrumento de esa naturaleza depositado con posterioridad a la aceptación de una enmienda, pero antes de su entrada en vigor, se reputará aplicable al Convenio tal como quede enmendado en la fecha en que la enmienda entre en vigor.**

### **Artículo 54**

#### **Denuncia**

- 1. Toda Parte Contratante podrá denunciar el presente Convenio mediante notificación dirigida al Secretario general de las Naciones Unidas.**
- 2. La denuncia surtirá efecto quince meses después de la fecha en que el Secretario general haya recibido la notificación de la misma.**
- 3. La validez de los cuadernos TIR aceptados por la Aduana de salida antes de la fecha en que surta efecto la denuncia no quedará afectada por ésta y la garantía de la asociación garante seguirá siendo efectiva con arreglo a las disposiciones del presente Convenio.**

### **Artículo 55**

#### **Terminación**

Si después de la entrada en vigor del presente Convenio el número de Estados que son Partes Contratantes se reduce durante cualquier período de doce meses consecutivos a menos de cinco, el Convenio dejará de surtir efecto al final de dicho período de doce meses.

### **Artículo 56**

#### **Derogación del Convenio TIR de 1959**

1. A su entrada en vigor, el presente Convenio derogará y reemplazará, en las relaciones entre las Partes Contratantes en este Convenio, el Convenio TIR de 1959.
2. Los certificados de aprobación expedidos a vehículos de transporte por carretera y contenedores con arreglo a las condiciones establecidas en el Convenio TIR de 1959 serán aceptados por las Partes Contratantes en el presente Convenio durante el período de su validez o cualquier prórroga del mismo para el transporte de mercancías con precinto aduanero, siempre que dichos vehículos y contenedores sigan reuniendo las condiciones en que fueron inicialmente aprobados.

### **Artículo 57**

#### **Solución de controversias**

1. Toda controversia entre dos o más Partes Contratantes relativa a la interpretación o a la aplicación del presente Convenio será, dentro de lo posible, resuelta por vía de negociación entre ellas o por otros medios de arreglo.

2. Toda controversia entre dos o más Partes Contratantes relativa a la interpretación o a la aplicación del presente Convenio que no pueda resolverse por los medios indicados en el párrafo 1 del presente artículo será sometida, a instancia de una de esas Partes, a un tribunal de arbitraje que se constituirá del modo siguiente: Cada una de las Partes en la controversia designará un árbitro y los árbitros así designados elegirán a otro árbitro que será Presidente. Si tres meses después de la fecha en que se haya recibido la solicitud de arbitraje una de las Partes no ha designado árbitro, o si los árbitros no han elegido al Presidente, cualquiera de las Partes podrá pedir al Secretario general de las Naciones Unidas que designe al árbitro o al Presidente del tribunal de arbitraje.
3. La decisión del tribunal de arbitraje constituido con arreglo a lo dispuesto en el párrafo 2 del presente artículo tendrá fuerza obligatoria para las Partes en la controversia.
4. El tribunal de arbitraje establecerá su propio reglamento.
5. Las decisiones del tribunal de arbitraje se tomarán por mayoría de votos.
6. Cualquier diferencia que surja entre las partes en la controversia sobre la interpretación y ejecución del laudo arbitral podrá ser sometida por cualquiera de ellas a la decisión del tribunal de arbitraje que lo haya dictado.

### Artículo 58

#### Reservas

1. Todo Estado podrá, al firmar o ratificar el presente Convenio, o al adherirse a él, declarar que no se considera obligado por lo dispuesto en los párrafos 2 a 6 del artículo 57 del presente Convenio. Las demás Partes Contratantes no estarán obligadas por lo dispuesto en dichos párrafos en sus relaciones con la Parte Contratante que haya hecho esa reserva.
2. Toda Parte Contratante que hubiere formulado una reserva conforme a lo previsto en el párrafo 1 del presente artículo podrá en cualquier momento retirarla mediante notificación dirigida al Secretario general de las Naciones Unidas.
3. Fuera de las reservas previstas en el párrafo 1 del presente artículo, no se admitirá ninguna reserva al presente Convenio.

**Artículo 58 bis**

**Comité Administrativo**

Se establecerá un Comité Administrativo integrado por todas las Partes Contratantes. Su composición, funciones y reglamento figuran en el anexo 8. {ECE/TRANS/17/Amend.19; entrada en vigor el 17 de febrero de 1999}

**Artículo 58 ter**

**Junta Ejecutiva TIR**

El Comité Administrativo establecerá una Junta Ejecutiva TIR como órgano auxiliar que realizará, en su nombre, las tareas que le confíen el Convenio y el Comité. Su composición, funciones y reglamento figuran en el anexo 8. {ECE/TRANS/17/Amend.19; entrada en vigor el 17 de febrero de 1999}

**Artículo 59**

**Procedimiento de enmienda del presente Convenio**

1. El presente Convenio, incluidos sus anexos, podrá ser enmendado a propuesta de una Parte Contratante con arreglo al procedimiento que se establece en el presente artículo.

2. Toda enmienda propuesta al presente Convenio será examinada por el Comité Administrativo compuesto por todas las Partes Contratantes de conformidad con el reglamento que se reproduce en el anexo 8. Toda enmienda de esa naturaleza examinada o preparada en el curso de la reunión del Comité Administrativo y adoptada por éste por mayoría de 2/3 de sus miembros, presentes y votantes, será comunicada por el Secretario general de las Naciones Unidas a las Partes Contratantes para su aceptación. {ECE/TRANS/17/Amend.19; entrada en vigor el 17 de febrero de 1999}

3. Salvo lo dispuesto en el artículo 60, toda enmienda propuesta y comunicada con arreglo a lo previsto en el párrafo anterior entrará en vigor para todas las Partes Contratantes tres meses después de la expiración de un período de doce meses, contados a partir de la fecha en que se haya hecho la comunicación, si durante ese período ningún Estado que sea Parte Contratante ha comunicado al Secretario general de las Naciones Unidas una objeción a la misma.

4. Si conforme a las disposiciones del párrafo 3 del presente artículo se ha notificado una objeción a la enmienda propuesta ésta no se considerará aceptada y no surtirá efecto alguno.

### Artículo 60

#### Procedimiento especial de enmienda de los Anexos 1, 2, 3, 4, 5, 6, 7, 8 y 9

1. Toda enmienda propuesta a los Anexos 1, 2, 3, 4, 5, 6, 7, 8 y 9 y examinada con arreglo a lo previsto en los párrafos 1 y 2 del artículo 59, entrará en vigor en una fecha que será fijada por el Comité Administrativo en el momento de su adopción, a menos que, en una fecha anterior que fijará el Comité en ese mismo momento, la quinta parte de los Estados que sean Partes Contratantes, o cinco de los Estados que sean Partes Contratantes, si esta última cifra es inferior, hayan notificado al Secretario general de las Naciones Unidas objeciones a la enmienda. Las fechas a que se refiere el presente párrafo serán fijadas por el Comité Administrativo por mayoría de los 2/3 de sus miembros presentes y votantes. {ECE/TRANS/17/Amend.19; entrada en vigor el 17 de febrero de 1999}

2. A su entrada en vigor, toda enmienda adoptada con arreglo al procedimiento previsto en el párrafo 1 del presente artículo derogará y reemplazará, para todas las Partes Contratantes, toda disposición anterior a la que se refiera.

## **Artículo 61**

### **Peticiones, comunicaciones y objeciones**

El Secretario general de las Naciones Unidas informará a todas las Partes Contratantes y a todos los Estados a que se hace referencia en el párrafo 1 del artículo 52 del presente Convenio de toda petición, comunicación u objeción que se haga en virtud de los artículos 59 y 60 del presente Convenio y de la fecha de entrada en vigor de cualquier enmienda.

## **Artículo 62**

### **Conferencia de revisión**

1. Todo Estado que sea Parte Contratante podrá, mediante notificación dirigida al Secretario general de las Naciones Unidas, pedir que se convoque una conferencia con objeto de revisar el presente Convenio.
2. El Secretario general de las Naciones Unidas convocará una conferencia de revisión, a la que serán invitadas todas las Partes Contratantes y todos los Estados a que se hace referencia en el párrafo 1 del artículo 52, si, en un plazo de seis meses contados a partir de la fecha en que el Secretario general haya hecho su notificación, la cuarta parte por lo menos de los Estados que son Partes Contratantes le participan su consentimiento para la convocación solicitada.
3. El Secretario general de las Naciones Unidas convocará también una conferencia de revisión a la que serán invitadas todas las Partes Contratantes y todos los Estados a que se hace referencia en el párrafo 1 del artículo 52, en virtud de notificación de una solicitud al efecto del Comité Administrativo. El Comité Administrativo procederá a tal solicitud por acuerdo de la mayoría de sus miembros presentes y votantes.

**4. Si se convoca una conferencia en aplicación de lo dispuesto en el párrafos 1 ó 3 del presente artículo, el Secretario general de las Naciones Unidas lo comunicará a todas las Partes Contratantes y les invitará a presentar, en un plazo de tres meses las propuestas que deseen que examine la conferencia. El Secretario general de las Naciones Unidas hará llegar a todas las Partes Contratantes el programa provisional de la conferencia y los textos de esas propuestas, tres meses por lo menos antes de la fecha de apertura de la conferencia.**

### **Artículo 63**

#### **Notificaciones**

**Además de las notificaciones y comunicaciones previstas en los artículos 61 y 62, el Secretario general de las Naciones Unidas notificará a todos los Estados a que se refiere el artículo 52:**

- (a) Las firmas, ratificaciones, aceptaciones, aprobaciones y adhesiones efectuadas conforme al artículo 52;**
- (b) Las fechas de entrada en vigor del presente Convenio conforme al artículo 53;**
- (c) Las denuncias efectuadas conforme al artículo 54;**
- (d) La terminación del presente Convenio conforme al artículo 55;**
- (e) Las reservas formuladas conforme al artículo 58.**



**Artículo 64**

**Texto auténtico**

**Después del 31 de diciembre de 1976, el original del presente Convenio será depositado en poder del Secretario general de las Naciones Unidas, el cual remitirá copias certificadas conformes a cada una de las Partes Contratantes y a cada uno de los Estados a que se refiere el párrafo 1 del artículo 52, que no sean Partes Contratantes.**

**EN FE DE LO CUAL, los infrascritos, debidamente autorizados para ello, han firmado el presente Convenio.**

**HECHO en Ginebra el día 14 de noviembre de 1975, en un solo ejemplar, cuyos textos en francés, inglés y ruso son igualmente auténticos.**

**2.2 ANEXOS AL CONVENIO TIR DE 1975**

**(INCLUYENDO LAS NOTAS  
EXPLICATIVAS Y SUS COMENTARIOS)**

## **Anexo 1**

### **MODELO DE CUADERNO TIR**

#### **VERSIÓN 1**

**1. El cuaderno TIR está impreso en francés, con excepción de la página 1 de la cubierta, cuyas rúbricas están también impresas en inglés. Las "Normas para la utilización del cuaderno TIR", que figuran en francés en la página 2 de la cubierta, se reproducen también en inglés en la página 3 de la misma. El "Acta de comprobación" también podrá figurar en el reverso en otro idioma distinto del francés, según proceda.**

**{ECE/TRANS/17/Amend.18; entrada en vigor el 1 de agosto de 1995}**

**2. Los cuadernos utilizados para las operaciones TIR dentro del marco de una cadena de garantía regional, podrán estar impresos en cualquiera de los idiomas oficiales de las Naciones Unidas, con excepción de la página 1 de la cubierta, cuyas rúbricas estarán también impresas en francés o en inglés. Las "Normas para la utilización del cuaderno TIR" se reproducirán en la página 2 de la cubierta en el idioma oficial de las Naciones Unidas utilizado, así como en francés o en inglés en la página 3 de la misma.**

#### **VERSIÓN 2**

**3. Para el transporte de tabaco y alcohol por los que pueda exigirse a la asociación garante una garantía más elevada, de conformidad con la nota explicativa 0.8.3 del anexo 6, las autoridades aduaneras deberán exigir cuadernos TIR que lleven claramente en la cubierta y en todos los talones la anotación "TABAC/ALCOOL" y "TOBACCO/ALCOHOL". Dichos talones deberán, además, precisar, al menos en inglés y francés, las categorías de tabaco y alcohol garantizadas en una hoja separada colocada detrás de la página 2 de la cubierta.**

**{ECE/TRANS/17/Amend.17; entrada en vigor el 1 de octubre de 1994}**

Nota explicativa sobre el modelo de cuaderno TIR

## 1.10 (c) Normas para la utilización del cuaderno TIR.

Listas de carga unidas al manifiesto de mercancías.

El artículo 10 (c) de las normas para la utilización del cuaderno TIR autoriza la utilización, en forma de Anexo al cuaderno, de listas de carga, aunque haya espacio suficiente para incluir en el manifiesto todas las mercancías transportadas. Sin embargo, sólo se autorizará esta práctica si las listas contienen, de forma legible y reconocible, todas las indicaciones requeridas por el manifiesto de mercancías y si se respetan todas las demás disposiciones de la norma 10 (c).

{ECE/TRANS/17/Amend.2; entrada en vigor el 1 de octubre de 1980}

Comentarios sobre el modelo de cuaderno TIR*Método para anexas documentos suplementarios*

*Si, de conformidad con la Regla 10 (c) o con la Regla 11 relativas a la utilización del cuaderno TIR, tuvieran que unirse documentos suplementarios a los talones o a la cubierta del cuaderno TIR, las autoridades aduaneras deberán unirlos al cuaderno TIR por medio de grapas u otros dispositivos y estampando en ellos sellos de la aduana de tal forma que no puedan ser retirados sin dejar huellas visibles en el cuaderno.*

{TRANS/WP.30/139, párrafo 43; TRANS/WP.30/AC.2/29, anexo 3; TRANS/WP.30/AC.2/59, párrafo 46 y anexo 5}

*Descripción de mercancías en el manifiesto (casillas 9-11 de las matrices)*

*Las administraciones aduaneras y los usuarios de cuadernos TIR tienen la obligación de cumplir estrictamente las reglas relativas a la utilización del cuaderno TIR. Si fuera necesario, deberán describirse las mercancías en documentos adjuntados al manifiesto, que deberán sellarse por la aduana y hacerse referencia a ellos en la casilla 8 de los talones. Por lo menos habrá que dar la descripción comercial habitual de las mercancías que permita a las autoridades aduaneras identificarlas sin ambigüedad.*

{TRANS/GE.30/45, párrafos 12 a 15; TRANS/WP.30/AC.2/59, párrafo 46 y anexo 5}

*Declaración del valor de las mercancías*

*El hecho de que no se haya declarado su valor en el cuaderno TIR no es motivo para que las autoridades aduaneras detengan las mercancías.  
{TRANS/GE.30/17, párrafo 44}*

*Descargo de cuadernos TIR*

*Además de las inscripciones requeridas, solo un sello aduanero y una firma en las casillas 24 a 28 de la matriz N° 2 serán necesarios y suficientes para certificar el descargo de una operación TIR. Aquellas autoridades que no sean aduaneras no estarán autorizadas ni a sellar ni a firmar las matrices, los talones o la cubierta del cuaderno TIR. Cuando las autoridades aduaneras hayan rellenado el talón de la matriz N° 2 con un sello aduanero, una fecha y una firma, el titular del cuaderno TIR y la asociación garante sabrán que el cuaderno TIR ha sido descargado, con o sin reservas.  
{TRANS/WP.30/192, párrafo 26; TRANS/WP.30/AC.2/59, párrafo 46 y anexo 5}*

*Sellos aduaneros en la matriz*

*A veces las autoridades aduaneras de los países de tránsito no sellan las matrices de los cuadernos TIR tal como estipula el Convenio. En tales casos, aunque sea inaceptable, no se debe poner en duda la validez de la operación de transporte TIR si las aduanas de destino descargan el cuaderno TIR sin condiciones.  
{TRANS/WP.30/135, párrafo 57; TRANS/WP.30/192, párrafo 26; TRANS/WP.30/AC.2/59, párrafo 46 y anexo 5}*

*Sellos de aduana sobre la hoja amarilla*

*En algunos países las autoridades aduaneras han solicitado que los sellos de la aduana se estampen sobre la hoja amarilla del cuaderno TIR, que no está prevista para uso aduanero, sino que se ha incluido en el cuaderno TIR para servir de ejemplo, en el idioma del país de salida, sobre la forma de cumplimentar los talones. Por ello, se recomienda poner una cruz en las casillas 13 a 15, 17, 23 y 28, así como en la casilla 6 de la hoja amarilla, para indicar claramente que no es necesario estampar el sello y la firma de la aduana en estos lugares.  
{TRANS/WP.30/139, párrafos 48 y 49}*

*Traducción de las normas relativas a la utilización de cuadernos TIR*

*Se recomienda que las "Normas relativas a la utilización del cuaderno TIR" figuren igualmente en el reverso del manifiesto de las mercancías (no destinado a la aduana) contenido en el cuaderno TIR en cualquier idioma que pueda facilitar la formalización y utilización del cuaderno TIR.*

*{TRANS/WP.30/159, párrafo 45}*

*Pruebas alternativas para el descargo de de cuadernos TIR*

*De forma excepcional, se recomienda a las autoridades aduaneras aceptar, por ejemplo, como otra prueba alternativa para un descargo correcto de una operación TIR la siguiente información, a condición de que se facilite de forma satisfactoria:*

- Todo certificado o confirmación oficial del descargo de una operación TIR, proveniente de otra Parte Contratante, donde se haya continuado o acabado el transporte TIR correspondiente, o confirmación de que las mercancías en cuestión fueron colocadas bajo otro régimen aduanero, por ejemplo, autorización para el consumo interior;*
- Las correspondientes matrices N° 1 y N° 2 del cuaderno TIR debidamente selladas por esa Parte Contratante, o copia de éstas provistas por la organización internacional aludida en el artículo 6 del Convenio, la cual debe confirmar que se trata de una copia certificada conforme al original.*

*{TRANS/WP.30/159, párrafo 38; TRANS/WP.30/192, párrafo 26;  
TRANS/WP.30/AC.2/59, párrafo 46 y anexo 5}*

*Indicación de reservas*

*Cuando el descargo de una operación TIR es objeto de reservas, las autoridades aduaneras deberán expresarlas de manera perfectamente clara, debiendo indicar igualmente la existencia de la reserva rellenando la casilla 27 de la matriz N° 2 del cuaderno TIR, colocando una "R" bajo el punto N° 5 del talón N° 2 del cuaderno y rellenando, si es oportuno, le proceso verbal del cuaderno TIR.*

*{TRANS/GE.30/8, párrafo 12; TRANS/WP.30/192, párrafo 26;  
TRANS/WP.30/AC.2/59, párrafo 46 y anexo 5}*

*Modelo de cuaderno TIR y de formularios de cuadernos TIR impresos y distribuidos actualmente*

*Con el objetivo de impedir la falsificación de los formularios de cuadernos TIR y de facilitar su distribución y registro, los formularios de cuadernos TIR impresos y distribuidos actualmente pueden contener detalles y características que no aparezcan en el modelo de cuaderno TIR reproducido en el anexo 1, como por ejemplo la identificación y la numeración de páginas, códigos de barras y otras características especiales de protección. Tales detalles y características adicionales deberán ser aprobadas por el Comité de Administración TIR.*

*{TRANS/WP.30/192, párrafo 26; TRANS/WP.30/AC.2/59, párrafo 46 y anexo 5}*

*Manera de cumplimentar un cuaderno TIR*

*El punto 10 (b) de las reglas relativas al uso del cuaderno TIR no prohíbe que el cuaderno TIR se rellene a mano o por cualquier otro método, siempre que todos los datos sean claramente lisibles en todas las matrices del cuaderno.*

*{TRANS/WP.30/200, párrafo 77; TRANS/WP.30/AC.2/67, párrafo 63 y anexo 3}*

*Manera de cumplimentar la casilla 26 de la matriz N° 2 y el punto 3 del talón N° 2 del cuaderno TIR*

*Se recomienda que sólo las aduanas de destino, y no las aduanas de salida (en tránsito) rellenen las susodichas casillas en el momento del descargo.*

*{TRANS/WP.30/AC.2/69, párrafo 61 y anexo 4; TIRExB/REP/15, párrafo 11}*

**Referencias para la versión 1 del modelo de cuaderno TIR**

ECE/TRANS/17/Amend.21; entrada en vigor el 12 de mayo de 2002  
ECE/TRANS/17/Amend.10; entrada en vigor el 23 de mayo de 1989  
ECE/TRANS/17/Amend.8; entrada en vigor el 1 de agosto de 1987  
ECE/TRANS/17/Amend.7 and Corr.1; entrada en vigor el 1 de agosto de 1986  
ECE/TRANS/17/Amend.2; entrada en vigor el 1 de octubre de 1980

**Referencias para la versión 2 del modelo de cuaderno TIR**

ECE/TRANS/17/Amend.21; entrada en vigor el 12 de mayo de 2002  
ECE/TRANS/17/Amend.17; entrada en vigor el 1 de octubre de 1994

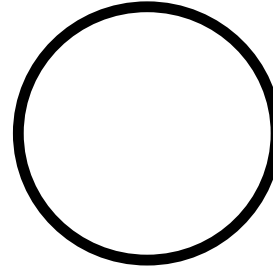


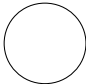
**Modelo de cuaderno TIR: VERSIÓN 1**

Page 1 de la couverture

[Annexe 1  
page 3]

(Nom de l'Organisation Internationale)

**CARNET TIR\*****.....volets****No**

|  |  |
|--|--|
| <p>1. Valable pour prise en charge par le bureau de douane de départ jusqu'au _____ inclus<br/><i>Valid for the acceptance of goods by the Customs office of departure up to and including</i></p>   |  |
| <p>2. Délivré par _____<br/><i>Issued by</i><br/>_____<br/><i>(nom de l'association émettrice / name of issuing association)</i></p>   |  |
| <p>3. Titulaire _____<br/><i>Holder</i><br/>_____<br/><i>(nom, adresse, pays / name, address, country)</i></p>   |  |
| <p>4. Signature du délégué de l'association émettrice et cachet de cette association:<br/><i>Signature of authorized official of the issuing association and stamp of that association:</i></p> <p></p> | <p>5. Signature du secrétaire de l'organisation internationale:<br/><i>Signature of the secretary of the international organization:</i></p> |
| <p>(A remplir avant l'utilisation par le titulaire du carnet / To be completed before use by the holder of the carnet)</p>   |  |
| <p>6. Pays de départ _____<br/><i>Country/Countries of departure <sup>(1)</sup></i></p>  |  |
| <p>7. Pays de destination _____<br/><i>Country/Countries of destination <sup>(1)</sup></i></p>   |  |
| <p>8. No(s) d'immatriculation du (des) véhicule(s) routier(s) <sup>(1)</sup><br/><i>Registration No(s). of road vehicle(s) <sup>(1)</sup></i></p>  |  |
| <p>9. Certificat(s) d'agrément du (des) véhicule(s) routier(s) (No et date) <sup>(1)</sup><br/><i>Certificate(s) of approval of road vehicle(s) (No. and date) <sup>(1)</sup></i></p>  |  |
| <p>10. No(s) d'identification du (des) conteneur(s) <sup>(1)</sup><br/><i>Identification No(s). of container(s) <sup>(1)</sup></i></p>   |  |
| <p>11. Observations diverses _____<br/><i>Remarks</i></p>  |  |
| <p>12. Signature du titulaire du carnet:<br/><i>Signature of the carnet holder:</i></p>  |  |
| <p><sup>(1)</sup> Biffer la mention inutile<br/><i>Strike out whichever does not apply</i></p>   |  |

\* Voir annexe 1 de la Convention TIR, 1975, élaborée sous les auspices de la Commission économique des Nations Unies pour l'Europe.  
\* See annex 1 of the TIR Convention, 1975, prepared under the auspices of the United Nations Economic Commission for Europe.

## Modelo de cuaderno TIR: VERSIÓN 1

Page 2 de la couverture

[Annexe 1  
page 4]

### RÈGLES RELATIVES A L'UTILISATION DU CARNET TIR

#### A. Généralités

1. **Emission:** Le carnet TIR sera émis dans le pays de départ ou dans le pays où le titulaire est établi ou domicilié.
2. **Langue:** Le carnet TIR est imprimé en français, à l'exception de la page 1 de la couverture dont les rubriques sont imprimées également en anglais; les «Règles relatives à l'utilisation du carnet TIR» sont reproduites en version anglaise à la page 3 de ladite couverture. Par ailleurs, des feuillets supplémentaires donnant une traduction en d'autres langues du texte imprimé peuvent être ajoutés.  
Les carnets utilisés pour les transports TIR dans le cadre d'une chaîne de garantie régionale peuvent être imprimés dans l'une des langues officielles de l'Organisation des Nations Unies, à l'exception de la page 1 de la couverture, dont les rubriques sont également imprimées en anglais ou en français. Les «règles relatives à l'utilisation du carnet TIR» sont reproduites à la page 2 de la couverture dans la langue officielle de l'Organisation des Nations Unies utilisée, ainsi qu'en anglais ou en français à la page placée après le procès-verbal de constat.
3. **Validité:** Le carnet TIR demeure valable jusqu'à l'achèvement du transport TIR au bureau de douane de destination, pour autant qu'il ait été pris en charge au bureau de douane de départ dans le délai fixé par l'association émettrice (rubrique 1 de la page 1 de la couverture).
4. **Nombre de carnets:** Il pourra être établi un seul carnet TIR pour un ensemble de véhicules (véhicules couplés) ou pour plusieurs conteneurs chargés soit sur un seul véhicule soit sur un ensemble de véhicules (voir également la règle 10 d) ci-dessous).
5. **Nombre de bureaux de douane de départ et de destination:** Les transports effectués sous le couvert d'un carnet TIR peuvent comporter plusieurs bureaux de douane de départ et de destination, mais le nombre total des bureaux de douane de départ et de destination ne pourra dépasser quatre. Le carnet TIR ne peut être présenté aux bureaux de douane de destination que si tous les bureaux de douane de départ l'ont pris en charge. (Voir également la règle 10 e) ci-dessous).
6. **Nombre de feuillets:** Si le transport comporte un seul bureau de douane de départ et un seul bureau de douane de destination, le carnet TIR devra comporter au moins 2 feuillets pour le pays de départ, 2 feuillets pour le pays de destination, puis 2 feuillets pour chaque autre pays dont le territoire est emprunté. Pour chaque bureau de douane de départ (ou de destination) supplémentaire, 2 autres feuillets seront nécessaires.
7. **Présentation aux bureaux de douane:** Le carnet TIR sera présenté avec le véhicule routier, l'ensemble de véhicules, le ou les conteneurs à chacun des bureaux de douane de départ, de passage et de destination. Au dernier bureau de douane de départ, la signature de l'agent et le timbre à date du bureau de douane doivent être apposés au bas du manifeste de tous les volets à utiliser pour la suite du transport (rubrique 17).


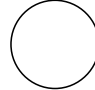
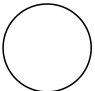
#### B. Manière de remplir le carnet TIR

8. **Grattage, surcharge:** Le carnet TIR ne comportera ni grattage, ni surcharge. Toute rectification devra être effectuée en bifant les indications erronées et en ajoutant, le cas échéant, les indications voulues. Toute modification devra être approuvée par son auteur et visée par les autorités douanières.
9. **Indication relative à l'immatriculation:** Lorsque les dispositions nationales ne prévoient pas l'immatriculation des remorques et semi-remorques, on indiquera, en lieu et place du No d'immatriculation, le No d'identification ou de fabrication.
10. **Manifeste:**
  - a) Le manifeste sera rempli dans la langue du pays de départ, à moins que les autorités douanières n'autorisent l'usage d'une autre langue. Les autorités douanières des autres pays empruntés se réservent le droit d'en exiger une traduction dans leur langue. En vue d'éviter des retards qui pourraient résulter de cette exigence, il est conseillé au transporteur de se munir des traductions nécessaires.
  - b) **Les indications portées sur le manifeste devraient être dactylographiées ou polycopiées de manière qu'elles soient nettement lisibles sur tous les feuillets. Les feuillets illisibles seront refusés par les autorités douanières.**
  - c) Des feuilles annexes du même modèle que le manifeste ou des documents commerciaux comportant toutes les indications du manifeste peuvent être attachés aux volets. Dans ce cas, tous les volets devront porter les indications suivantes:
    - i) nombre de feuilles annexes (case 8);
    - ii) nombre et nature des colis ou des objets ainsi que le poids brut total des marchandises énumérées sur ces feuilles annexes (cases 9 à 11).
  - d) Lorsque le carnet TIR couvre un ensemble de véhicules ou plusieurs conteneurs, le contenu de chaque véhicule ou de chaque conteneur sera indiqué séparément sur le manifeste. Cette indication devra être précédée du No d'immatriculation du véhicule ou du No d'identification du conteneur (rubrique 9 du manifeste).
  - e) De même, s'il y a plusieurs bureaux de douane de départ ou de destination, les inscriptions relatives aux marchandises prises en charge ou destinées à chaque bureau de douane seront nettement séparées les unes des autres sur le manifeste.
11. **Listes de colisage, photos, plans, etc:** Lorsque, pour l'identification des marchandises pondéreuses ou volumineuses, les autorités douanières exigent que de tels documents soient annexés au carnet TIR, ces derniers seront visés par les autorités douanières et attachés à la page 2 de la couverture. Au surplus, une mention de ces documents sera faite dans la case 8 de tous les volets.
12. **Signature:** Tous les volets (rubriques 14 et 15) seront datés et signés par le titulaire du carnet TIR ou par son représentant.


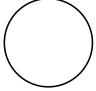
#### C. Incidents ou accidents

13. S'il arrive en cours de route, pour une cause fortuite, qu'un scellement douanier soit rompu ou que des marchandises périssent ou soient endommagées, le transporteur s'adressera immédiatement aux autorités douanières s'il s'en trouve à proximité ou, à défaut, à d'autres autorités compétentes du pays où il se trouve. Ces dernières établiront dans le plus bref délai le procès-verbal de constat figurant dans le carnet TIR.
14. En cas d'accident nécessitant le transbordement sur un autre véhicule ou dans un autre conteneur, ce transbordement ne peut s'effectuer qu'en présence de l'une des autorités désignées à la règle 13 ci-dessus. Ladite autorité établira le procès-verbal de constat. A moins que le carnet ne porte la mention «marchandises pondéreuses ou volumineuses», le véhicule ou conteneur de substitution devra être agréé pour le transport de marchandises sous scelléments douaniers. En plus, il sera scellé et le scellement apposé sera indiqué dans le procès-verbal de constat. Toutefois, si aucun véhicule ou conteneur agréé n'est disponible, le transbordement pourra être effectué sur un véhicule ou dans un conteneur non agréé, pour autant qu'il offre des garanties suffisantes. Dans ce dernier cas, les autorités douanières des pays suivants apprécieront si elles peuvent, elles aussi, laisser continuer dans ce véhicule ou conteneur le transport sous le couvert du carnet TIR.
15. En cas de péril imminent nécessitant le déchargement immédiat, partiel ou total, le transporteur peut prendre des mesures de son propre chef sans demander ou sans attendre l'intervention des autorités visées à la règle 13 ci-dessus. Il aura alors à prouver qu'il a dû agir ainsi dans l'intérêt du véhicule ou conteneur ou de son chargement et, aussitôt après avoir pris les mesures préventives de première urgence, avertira une des autorités visées à la règle 13 ci-dessus pour faire constater les faits, vérifier le chargement, sceller le véhicule ou conteneur et établir le procès-verbal de constat.
16. Le procès-verbal de constat restera joint au carnet TIR jusqu'au bureau de douane de destination.
17. Il est recommandé aux associations de fournir aux transporteurs, outre au modèle inséré dans le carnet TIR lui-même, un certain nombre de formules de P.V. de constat rédigées dans la ou les langues des pays à traverser.

**Modelo de cuaderno TIR: VERSIÓN 1**

|  |  |   |  |
|--|--|---|--|
| <b>VOLET N° 1</b> PAGE 1   |  | 1. <b>CARNET TIR</b> No  |  |
| 2. Bureau(x) de douane de départ<br>1. _____ 2. _____<br>3. _____                              |  | 3. Nom de l'organisation internationale   |  |
| Pour usage officiel  |  | 4. Titulaire du carnet (nom, adresse et pays)   |  |
|  |  | 5. Pays de départ   | 6. Pays de destination   |
| 7. No(s) d'immatriculation du (des) véhicule(s)  |  | 8. Documents joints au manifeste  |  |
| <b>MANIFESTE DE MARCHANDISES</b>   |  |   |  |
| 9. (a) Compartiment(s) de chargement ou conteneur(s)<br>(b) Marques et Nos des colis ou objets | 10. Nombre et nature des colis ou objets; designation des marchandises | 11. Poids brut en kg  | 16. Scelléments ou marques d'identification apposées, (nombre, identification)   |
| 12. Total des colis figurant sur le manifeste<br>Destination:                                  | Nombre   | 13. Je certifie que les indications sous rubrique 1 à 12 ci-dessus sont exactes et complètes                | 17. Bureau de douane de départ<br>Signature de l'agent et timbre à date du bureau de douane<br> |
| 1. Bureau de douane  |  | 14. Lieu et date  |  |
| 2. Bureau de douane  |  | 15. Signature du titulaire ou de son représentant   |  |
| 3. Bureau de douane  |  |   |  |
| 18. Certificat de prise en charge (bureau de douane de départ ou de passage d'entrée)          |  |   |  |
| <input type="checkbox"/> 19. Scelléments ou marques d'identification reconnus intacts          | 20. Délai de transit   |   |  |
| 21. Enregistré par le bureau de douane de _____  |  | sous le No. _____   |  |
| 22. Divers (itinéraire fixé, bureau où le transport doit être présenté, etc.)                  |  |   |  |
| 23. Signature de l'agent et timbre à date du bureau de douane<br>_____                         |  |                          |  |

[Annexe 1  
page 5  
(blanc)]

|  |  |   |  |
|--|--|---|--|
| <b>SOUCHE N° 1</b> PAGE 1  |  | <b>du CARNET TIR</b> No  |  |
| 1. Pris en charge par le bureau de douane de _____   |  | 6. Signature de l'agent et timbre à date du bureau de douane  |  |
| 2. Sous le No. _____   |  |                          |  |
| 3. Scelléments ou marques d'identification apposés _____                                       |  |   |  |
| 4. <input type="checkbox"/> Scelléments ou marques d'identification reconnus intacts           |  |   |  |
| 5. Divers (itinéraire fixé, bureau où le transport doit être présenté, etc.)<br>_____<br>_____ |  |   |  |

**Modelo de cuaderno TIR: VERSIÓN 1**

[Annexe 1  
page 6  
(vert)]

|   |   |   |  |
|---|---|---|--|
| <b>VOLET N° 2</b> PAGE 2  |   | <b>1. CARNET TIR</b> <span style="float: right; border: 1px solid black; padding: 2px;">No</span>   |  |
| 2. Bureau(x) de douane de départ<br>1. _____ 2. _____<br>3. _____                                       |   | 3. Nom de l'organisation internationale   |  |
| Pour usage officiel   |   | 4. Titulaire du carnet (nom, adresse, pays)   |  |
|   |   | 5. Pays de départ   | 6. Pays de destination   |
| 7. No(s) d'immatriculation du (des) véhicule(s) routier(s)  |   | 8. Documents joints au manifeste  |  |
| <b>MANIFESTE DE MARCHANDISES</b>  |   |   |  |
| 9. (a) Compartiment(s) dechargement ou conteneur(s)<br>(b) Marques et Nos des colis ou objets           | 10. Nombre et nature des colis ou objets; designation des marchandises                      | 11. Poids brut en kg  | 16. Scelllements ou marques d'identification apposées, (nombre, identification)  |
| 12. Total des colis figurant sur le manifeste Destination:  | Nombre  | 13. Je certifie que les indications sous rubrique 1 à 12 ci-dessus sont exactes et complètes  | 17. Bureau de douane de départ<br>Signature de l'agent et timbre à date du bureau de douane<br><div style="text-align: center; border: 1px solid black; width: 40px; height: 40px; margin: 0 auto; border-radius: 50%;"></div> |
| 1. Bureau de douane   |   | 14. Lieu et date  |  |
| 2. Bureau de douane   |   | 15. Signature du titulaire ou de son représentant   |  |
| 3. Bureau de douane   |   |   |  |
| 18. Certificat de prise en charge (bureau de douane de depart ou de passage d'entrée)                   |   | 24. Certificat de fin de l'opération TIR (bureau de douane de passage de sortie ou de destination)  |  |
| <input type="checkbox"/> 19. Scelllements ou marques d'identification reconnus intacts                  | 20. Délai de transit  | <input type="checkbox"/> 25. Scelllements ou marques d'identification reconnus intacts  |  |
| 21. Enregistré par le bureau de douane de   | Sous le No.   | 26. Nombre de colis pour lesquels l'opération TIR a été certifiée   |  |
| 22. Divers (itinéraire fixé, bureau où le transport doit être présenté etc.)                            |   | 27. Réserves  |  |
| 23. Signature de l'agent et timbre à date du bureau de douane   | <div style="border: 1px solid black; width: 40px; height: 40px; border-radius: 50%;"></div> | 28. Signature de l'agent et timbre à date du bureau de douane   | <div style="border: 1px solid black; width: 40px; height: 40px; border-radius: 50%;"></div>  |
| <b>SOUCHE N° 2</b> PAGE 2   |   | <b>du CARNET TIR</b> <span style="float: right; border: 1px solid black; padding: 2px;">No</span>   |  |
| 1. Arrivée constatée par le bureau de douane de départ _____  |   | 6. Signature de l'agent et timbre à date du bureau de douane<br><div style="text-align: center; border: 1px solid black; width: 40px; height: 40px; border-radius: 50%;"></div> |  |
| 2. <input type="checkbox"/> Scelllements ou marques d'identification reconnus intacts                   |   |   |  |
| 3. Nombre de colis pour lesquels l'opération TIR a été certifiée (comme stipulé sur le manifeste) _____ |   |   |  |
| 4. Nouveaux scelllements apposés _____  |   |   |  |
| 5. Réserves _____   |   |   |  |

**Modelo de cuaderno TIR: VERSIÓN 1**

| <b>Procès-verbal de constat</b><br>Établi en application de l'article 25 de la Convention TIR<br>(voir également les règles 13 à 17 relative à l'utilisation du carnet TIR)   |  |   |   |
|---|--|---|---|
| 1. Bureau(x) de douane de départ  |  | 2. <b>CARNET TIR</b> <b>No</b>  |   |
|   |  | 3. Nom de l'organisation internationale   |   |
| 4. No(s) d'immatriculation du/des véhicule(s) routier(s)<br>No(s) d'identification du/des conteneur(s)  |  | 5. Titulaire du carnet  |   |
| 6. Le(s) scellement(s) douanier(s) est/sont <input type="checkbox"/> intact(s) <input type="checkbox"/> non intact(s)   |  | 8. Observations   |   |
| 7. Le(s) compartiment(s) de chargement ou conteneur(s) est/sont <input type="checkbox"/> intact(s) <input type="checkbox"/> non intact(s)   |  |   |   |
| 9. <input type="checkbox"/> Aucune marchandise ne semble manquer  |  | <input type="checkbox"/> Les marchandises désignées dans les rubriques 10 à 13 manquent (M) ou sont détruites (D) comme indiqué dans la rubrique 12 |   |
| 10. (a) compartiment(s) de chargement ou conteneur(s)<br>(b) Marques et Nos des coils ou objets   | 11. Nombre et nature des coils ou objets; désignation des marchandises | 12. M ou D  | 13. Observations (indiquer notamment les quantités manquantes ou détruites) |
| 14. Date, lieu et circonstances de l'accident   |  |   |   |
| 15. Mesures prises pour l'opération TIR puisse se poursuivre<br><input type="checkbox"/> apposition de nouveaux scellements: nombre _____ caractéristiques _____<br><input type="checkbox"/> transbordement des marchandises (voir rubrique 16 ci-après)<br><input type="checkbox"/> autres |  |   |   |
| 16. Si les marchandises ont été transbordées: caractéristiques du/des véhicule(s)routiers ou du/des conteneur(s) de substitution  |  |   |   |
|   | No. d'immatriculation  | Agréé<br>oui <input type="checkbox"/> non <input type="checkbox"/>  | No. du certificat d'agrément  |
| (a) véhicule  | _____  | <input type="checkbox"/> <input type="checkbox"/>   | _____ / _____   |
|   | No. d'identification   | <input type="checkbox"/> <input type="checkbox"/>   | _____ / _____   |
| (b) conteneur   | _____  | <input type="checkbox"/> <input type="checkbox"/>   | _____ / _____   |
|   | _____  | <input type="checkbox"/> <input type="checkbox"/>   | _____ / _____   |
| 17. Autorité ayant établi le présent procès-verbal  |  | 18. Visa du prochain bureau de douane touché par le transport TIR   |   |
| _____<br>Lieu/Date/timbre   |  | _____<br>signature  |   |
| _____<br>signature  |  | _____<br>signature  |   |
| <input type="checkbox"/> Marquer d'une croix les cases qui conviennent  |  |   |   |

[Annexe 1  
page 7  
(jaune)]

## Modelo de cuaderno TIR: VERSIÓN 1

Page 3 de la couverture

[Annexe 1  
page 8]

### RULES REGARDING THE USE OF THE TIR CARNET

#### A. General

1. **Issue:** The TIR carnet may be issued either in the country of departure or in the country in which the holder is established or resident.
2. **Language:** The TIR carnet is printed in French, except for page 1 of the cover where the items are also printed in English; this page is a translation of the « Rules regarding the use of the TIR carnet » given in French on page 2 of the cover. Additional sheets giving a translation of the printed text may also be inserted.  
Carnets used for TIR transports within a regional guarantee chain may be printed in any other official language of the United Nations except for page 1 of the cover where items are also printed in English or French. The "Rules regarding the use of the TIR Carnet" are printed on page 2 of the cover in the official language of the United Nations used and are also printed in English or French on page 3 of the cover.
3. **Validity:** The TIR carnet remains valid until the completion of the TIR transport at the Customs office of destination, provided that it has been taken under Customs control at the Customs office of departure within the time-limit set by the issuing association (item 1 of page 1 of the cover).
4. **Number of carnets:** Only one TIR carnet need be required for a combination of vehicles (coupled vehicles) or for several containers loaded either on a single vehicle or on a combination of vehicles (see also rule 10 d) below).
5. **Number of Customs offices of departure and Customs offices of destination:** Transport under cover of a TIR carnet may involve several Customs offices of departure and destination but the total number of Customs offices of departure and destination shall not exceed four. The TIR carnet may only be presented to Customs offices of destination if all Customs offices of departure have accepted the TIR carnet (see also rule 10 e) below).
6. **Number of forms:** Where there is only one Customs office of departure and one Customs office of destination, the TIR carnet must contain at least 2 sheets for the country of departure, 2 sheets for the country of destination and 2 sheets for each country traversed. For each additional Customs office of departure (or destination) 2 extra sheets shall be required.
7. **Presentation at Customs offices:** The TIR carnet shall be presented with the road vehicle, combination of vehicles, or container(s) at each Customs office of departure, Customs office *en route* and Customs office of destination. At the last Customs office of departure, the Customs Officer shall sign and date stamp item 17 below the manifest on all vouchers to be used on the remainder of the journey.

#### B. How to fill in the TIR carnet

8. **Erasures, over-writing:** No erasures or over-writing shall be made on the TIR carnet. Any correction shall be made by crossing out the incorrect particulars and adding, if necessary, the required particulars. Any change shall be initialled by the person making it and endorsed by the Customs authorities.
9. **Information concerning registration:** When national legislation does not provide for registration of trailers and semi-trailers, the identification or manufacturer's no. shall be shown instead of the registration no.
10. **The manifest:**
  - (a) The manifest shall be completed in the language of the country of departure, unless the Customs authorities allow another language to be used. The Customs authorities of the other countries traversed reserve the right to require its translation into their own language. In order to avoid delays which might ensue from this requirement, carriers are advised to supply the driver of the vehicle with the requisite translations.
  - (b) **The information on the manifest should be typed or multicolored in such a way as to be clearly legible on all sheets. Illegible sheets will not be accepted by the Customs authorities.**
  - (c) Separate sheets of the same model as the manifest or commercial documents providing all the information required by the manifest, may be attached to the vouchers. In such cases, all the vouchers must bear the following particulars:
    - (i) the number of sheets attached (box 8);
    - (ii) the number and type of the packages or articles and the total gross weight of the goods listed on the attached sheets (boxes 9 to 11).
  - (d) When the TIR carnet covers a combination of vehicles or several containers, the contents of each vehicle or each container shall be indicated separately on the manifest. This information shall be preceded by the registration no. of the vehicle or the identification no. of the container (item 9 of the manifest).
  - (e) Likewise, if there are several Customs offices of departure or of destination, the entries concerning the goods taken under Customs control at, or intended for, each Customs office shall be clearly separated from each other on the manifest.
11. **Packing lists, photographs, plans, etc:** When such documents are required by the Customs authorities for the identification of heavy or bulky goods, they shall be endorsed by the Customs authorities and attached to page 2 of the cover of the carnet. In addition, a reference shall be made to these documents in box 8 of all vouchers.
12. **Signature:** All vouchers (items 14 and 15) must be dated and signed by the holder of the carnet or his agent.

#### C. Incidents or accidents

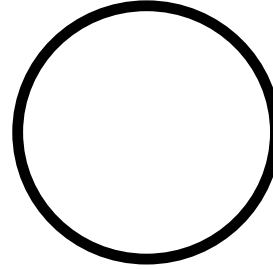
13. In the event of Customs seals being broken or goods being destroyed or damaged by accident *en route* the carrier shall immediately contact the Customs authorities, if there are any near at hand, or, if not, any other competent authorities of the country he is in. The authorities concerned shall draw up with the minimum delay the certified report which is contained in the TIR carnet.
14. In the event of an accident necessitating transfer of the load to another vehicle or another container, this transfer may be carried out only in the presence of one of the authorities mentioned in rule 13 above. The said authority shall draw up the certified report. Unless the carnet carries the words « Heavy or bulky goods », the vehicle or container substituted must be one approved for the transport of goods under Customs seals. Furthermore, it shall be sealed and details of the seal affixed shall be indicated in the certified report. However, if no approved vehicle or container is available, the goods may be transferred to an unapproved vehicle or container, provided it affords adequate safeguards. In the latter event, the Customs authorities of succeeding countries shall judge whether they, too, can allow the transport under cover of the TIR carnet to continue in that vehicle or container.
15. In the event of imminent danger necessitating immediate unloading of the whole or of part of the load, the carrier may take action on his own initiative, without requesting or waiting for action by the authorities mentioned in rule 13 above. It shall then be for him to furnish proof that he was compelled to take such action in the interests of the vehicle or container or of the load and, as soon as he has taken such preventive measures as the emergency may require, he shall notify one of the authorities mentioned in rule 13 above in order that the facts may be verified, the load checked, the vehicle or container sealed and the certified report drawn up.
16. The certified report shall remain attached to the TIR carnet until the Customs office of destination is reached.
17. In addition to the model form inserted in the TIR carnet itself, associations are recommended to furnish carriers with a supply of certified report forms in the language or languages of the countries of transit.

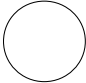
**Modelo de cuaderno TIR: VERSIÓN 2**

Page 1 de la couverture

[Annexe 1  
page 9]

(Nom de l'Organisation Internationale)

**CARNET TIR\*****....volets****No**

|  |  |
|--|--|
| 1. Valable pour prise en charge par le bureau de douane de départ jusqu'au _____ inclus<br><i>Valid for the acceptance of goods by the Customs office of departure up to and including</i> |  |
| 2. Délivré par _____<br><i>Issued by</i><br>_____<br><i>(nom de l'association émettrice / name of issuing association)</i>   |  |
| 3. Titulaire _____<br><i>Holder</i><br>_____<br><i>(nom, adresse, pays / name, address, country)</i>   |  |
| 4. Signature du délégué de l'association émettrice et cachet de cette association:<br><i>Signature of authorized official of the issuing association and stamp of that association:</i>    | 5. Signature du secrétaire de l'organisation internationale:<br><i>Signature of the secretary of the international organization:</i> |
|   |  |

(A remplir avant utilisation par le titulaire du carnet / To be completed before use by the holder of the carnet)

|  |  |
|--|--|
| 6. Pays de départ _____<br><i>Country/Countries of departure<sup>(1)</sup></i>   |  |
| 7. Pays de destination _____<br><i>Country/Countries of destination<sup>(1)</sup></i>  |  |
| 8. No(s) d'immatriculation du (des) véhicule(s) routier(s) <sup>(1)</sup><br><i>Registration No(s). of road vehicle(s)<sup>(1)</sup></i>                                     |  |
| 9. Certificat(s) d'agrément du (des) véhicule(s) routier(s) (No et date) <sup>(1)</sup><br><i>Certificate(s) of approval of road vehicle(s) (No. and date)<sup>(1)</sup></i> |  |
| 10. No(s) d'identification du (des) conteneur(s) <sup>(1)</sup><br><i>Identification No(s). of container(s)<sup>(1)</sup></i>  |  |
| 11. Observations diverses _____<br><i>Remarks</i>  |  |
| 12. Signature du titulaire du carnet:<br><i>Signature of the carnet holder:</i>  |  |
| <sup>(1)</sup> Biffer la mention inutile<br><i>Strike out whichever does not apply</i>   |  |

\* Voir annexe 1 de la Convention TIR, 1975, élaborée sous les auspices de la Commission économique des Nations Unies pour l'Europe.  
\* See annex 1 of the TIR Convention, 1975, prepared under the auspices of the United Nations Economic Commission for Europe.

## Modelo de cuaderno TIR: VERSIÓN 2

Page 2 de la couverture

[Annexe 1  
page 10]

### RÈGLES RELATIVES A L'UTILISATION DU CARNET TIR

#### A. Généralités

1. **Emission:** Le carnet TIR sera émis dans le pays de départ ou dans le pays où le titulaire est établi ou domicilié.
2. **Langue:** Le carnet TIR est imprimé en français, à l'exception de la page 1 de la couverture dont les rubriques sont imprimées également en anglais; les «Règles relatives à l'utilisation du carnet TIR» sont reproduites en version anglaise à la page 3 de ladite couverture. Par ailleurs, des feuillets supplémentaires donnant une traduction en d'autres langues du texte imprimé peuvent être ajoutés.  
Les carnets utilisés pour les transports TIR dans le cadre d'une chaîne de garantie régionale peuvent être imprimés dans l'une des langues officielles de l'Organisation des Nations Unies, à l'exception de la page 1 de la couverture, dont les rubriques sont également imprimées en anglais ou en français. Les «règles relatives à l'utilisation du carnet TIR» sont reproduites à la page 2 de la couverture dans la langue officielle de l'Organisation des Nations Unies utilisée, ainsi qu'en anglais ou en français à la page placée après le procès-verbal de constat.
3. **Validité:** Le carnet TIR demeure valable jusqu'à l'achèvement du transport TIR au bureau de douane de destination, pour autant qu'il ait été pris en charge au bureau de douane de départ dans le délai fixé par l'association émettrice (rubrique 1 de la page 1 de la couverture).
4. **Nombre de carnets:** Il pourra être établi un seul carnet TIR pour un ensemble de véhicules (véhicules couplés) ou pour plusieurs conteneurs chargés soit sur un seul véhicule soit sur un ensemble de véhicules (voir également la règle 10 d) ci-dessous).
5. **Nombre de bureaux de douane de départ et de destination:** Les transports effectués sous le couvert d'un carnet TIR peuvent comporter plusieurs bureaux de douane de départ et de destination, mais le nombre total des bureaux de douane de départ et de destination ne pourra dépasser quatre. Le carnet TIR ne peut être présenté aux bureaux de douane de destination que si tous les bureaux de douane de départ l'ont pris en charge. (Voir également la règle 10 e) ci-dessous).
6. **Nombre de feuillets:** Si le transport comporte un seul bureau de douane de départ et un seul bureau de douane de destination, le carnet TIR devra comporter au moins 2 feuillets pour le pays de départ, 2 feuillets pour le pays de destination, puis 2 feuillets pour chaque autre pays dont le territoire est emprunté. Pour chaque bureau de douane de départ (ou de destination) supplémentaire, 2 autres feuillets seront nécessaires.
7. **Présentation aux bureaux de douane:** Le carnet TIR sera présenté avec le véhicule routier, l'ensemble de véhicules, le ou les conteneurs à chacun des bureaux de douane de départ, de passage et de destination. Au dernier bureau de douane de départ, la signature de l'agent et le timbre à date du bureau de douane doivent être apposés au bas du manifeste de tous les volets à utiliser pour la suite du transport (rubrique 17).

#### B. Manière de remplir le carnet TIR

8. **Grattage, surcharge:** Le carnet TIR ne comportera ni grattage, ni surcharge. Toute rectification devra être effectuée en bifant les indications erronées et en ajoutant, le cas échéant, les indications voulues. Toute modification devra être approuvée par son auteur et visée par les autorités douanières.
9. **Indication relative à l'immatriculation:** Lorsque les dispositions nationales ne prévoient pas l'immatriculation des remorques et semi-remorques, on indiquera, en lieu et place du No d'immatriculation, le No d'identification ou de fabrication.
10. **Manifeste:**
  - a) Le manifeste sera rempli dans la langue du pays de départ, à moins que les autorités douanières n'autorisent l'usage d'une autre langue. Les autorités douanières des autres pays empruntés se réservent le droit d'en exiger une traduction dans leur langue. En vue d'éviter des retards qui pourraient résulter de cette exigence, il est conseillé au transporteur de se munir des traductions nécessaires.
  - b) **Les indications portées sur le manifeste devraient être dactylographiées ou photocopiées de manière qu'elles soient nettement lisibles sur tous les feuillets. Les feuillets illisibles seront refusés par les autorités douanières.**
  - d) Des feuilles annexes du même modèle que le manifeste ou des documents commerciaux comportant toutes les indications du manifeste peuvent être attachés aux volets. Dans ce cas, tous les volets devront porter les indications suivantes:
    - i) nombre de feuilles annexes (case 8);
    - ii) nombre et nature des colis ou des objets ainsi que le poids brut total des marchandises énumérées sur ces feuilles annexes (cases 9 à 11).
  - d) Lorsque le carnet TIR couvre un ensemble de véhicules ou plusieurs conteneurs, le contenu de chaque véhicule ou de chaque conteneur sera indiqué séparément sur le manifeste. Cette indication devra être précédée du No d'immatriculation du véhicule ou du No d'identification du conteneur (rubrique 9 du manifeste).
  - e) De même, s'il y a plusieurs bureaux de douane de départ ou de destination, les inscriptions relatives aux marchandises prises en charge ou destinées à chaque bureau de douane seront nettement séparées les unes des autres sur le manifeste.
11. **Listes de colisage, photos, plans, etc:** Lorsque, pour l'identification des marchandises pondéreuses ou volumineuses, les autorités douanières exigent que de tels documents soient annexés au carnet TIR, ces derniers seront visés par les autorités douanières et attachés à la page 2 de la couverture. Au surplus, une mention de ces documents sera faite dans la case 8 de tous les volets.
12. **Signature:** Tous les volets (rubriques 14 et 15) seront datés et signés par le titulaire du carnet TIR ou par son représentant.

#### C. Incidents ou accidents

13. S'il arrive en cours de route, pour une cause fortuite, qu'un scellement douanier soit rompu ou que des marchandises périssent ou soient endommagées, le transporteur s'adressera immédiatement aux autorités douanières s'il s'en trouve à proximité ou, à défaut, à d'autres autorités compétentes du pays où il se trouve. Ces dernières établiront dans le plus bref délai le procès-verbal de constat figurant dans le carnet TIR.
14. En cas d'accident nécessitant le transbordement sur un autre véhicule ou dans un autre conteneur, ce transbordement ne peut s'effectuer qu'en présence de l'une des autorités désignées à la règle 13 ci-dessus. Ladite autorité établira le procès-verbal de constat. A moins que le carnet ne porte la mention «marchandises pondéreuses ou volumineuses», le véhicule ou conteneur de substitution devra être agréé pour le transport de marchandises sous scelllements douaniers. En plus, il sera scellé et le scellement apposé sera indiqué dans le procès-verbal de constat. Toutefois, si aucun véhicule ou conteneur agréé n'est disponible, le transbordement pourra être effectué sur un véhicule ou dans un conteneur non agréé, pour autant qu'il offre des garanties suffisantes. Dans ce dernier cas, les autorités douanières des pays suivants apprécieront si elles peuvent, elles aussi, laisser continuer dans ce véhicule ou conteneur le transport sous le couvert du carnet TIR.
15. En cas de péril imminent nécessitant le déchargement immédiat, partiel ou total, le transporteur peut prendre des mesures de son propre chef sans demander ou sans attendre l'intervention des autorités visées à la règle 13 ci-dessus. Il aura alors à prouver qu'il a dû agir ainsi dans l'intérêt du véhicule ou conteneur ou de son chargement et, aussitôt après avoir pris les mesures préventives de première urgence, avertira une des autorités visées à la règle 13 ci-dessus pour faire constater les faits, vérifier le chargement, sceller le véhicule ou conteneur et établir le procès-verbal de constat.
16. Le procès-verbal de constat restera joint au carnet TIR jusqu'au bureau de douane de destination.
17. Il est recommandé aux associations de fournir aux transporteurs, outre au modèle inséré dans le carnet TIR lui-même, un certain nombre de formulés de P.V. de constat rédigés dans la ou les langues des pays à traverser.



**Modelo de cuaderno TIR: VERSIÓN 2**[Annexe 1  
page 11]**Liste des marchandises devant être  
impérativement transportées sous le couvert  
de ce carnet TIR tabac/alcool**

- 1) Alcool éthylique non dénaturé d'un titre alcoométrique volumique de 80% vol ou plus (code SH: 22.07.10)
- 2) Alcool éthylique non dénaturé d'un titre alcoométrique volumique de moins de 80%; eaux-de-vie, liqueurs et autres boissons spiritueuses; préparations alcooliques composées des types utilisés pour la fabrication des boissons (code SH: 22.08)
- 3) Cigares (y compris ceux à bout coupé) et cigarillos, contenant du tabac (code SH: 24.02.10)
- 4) Cigarettes contenant du tabac (code SH: 24.02.20)
- 5) Tabac à fumer, même contenant des succédanés de tabac en toute proportion (code SH: 24.03.10)

**List of goods which must be transported  
under cover of this  
tobacco/alcohol TIR carnet**

- (1) Undenatured ethyl alcohol of an alcoholic strength by volume of 80% vol or higher (HS code: 22.07.10)
- (2) Undenatured ethyl alcohol of an alcoholic strength by volume of less than 80% vol; spirits, liqueurs and other spirituous beverages; compound alcoholic preparations of a kind used for the manufacture of beverages (HS code: 22.08)
- (3) Cigars, cheroots and cigarillos, containing tobacco (HS code: 24.02.10)
- (4) Cigarettes containing tobacco (HS code: 24.02.20)
- (5) Smoking tobacco, whether or not containing tobacco substitutes in any proportion (HS code: 24.03.10)

**Перечень грузов, которые должны  
перевозиться с применением  
настоящей книжки МДП  
"Табачные изделия/Алкогольные напитки"**

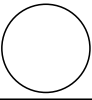
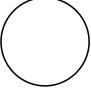
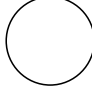
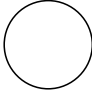
- 1) Неденатурированный этиловый спирт, содержащий по объему не менее 80% чистого спирта (код СС: 22.07.10)
- 2) Неденатурированный этиловый спирт, содержащий по объему менее 80% чистого спирта; спирты, ликеры и другие спиртные напитки; соединения на спиртовой основе, используемые для изготовления напитков (код СС: 22.08)
- 3) Сигары, манильские сигары и сигары типа "сигарильо", содержащие табак (код СС: 24.02.10)
- 4) Сигареты, содержащие табак (код СС: 24.02.20)
- 5) Курительный табак, содержащий заменители табака в любой пропорции или не содержащий их (код СС: 24.03.10)

**Modelo de cuaderno TIR: VERSIÓN 2**

[Annexe 1  
page 12  
(blanc)]

|  |  |   |  |
|--|--|---|--|
| <b>VOLET N° 1</b> PAGE 1   |  | <b>1. CARNET TIR</b> <span style="background-color: #cccccc; padding: 2px;">No</span>   |  |
| 2. Bureau(x) de douane de départ<br>1. _____ 2. _____<br>3. _____  |  | 3. Nom de l'organisation internationale   |  |
| Pour usage officiel  |  | 4. Titulaire du carnet (nom, adresse et pays)   |  |
|  |  | 5. Pays de départ   | 6. Pays de destination   |
| 7. No(s) d'immatriculation du (des) véhicule(s)  |  | 8. Documents joints au manifeste  |  |
| <b>MANIFESTE DE MARCHANDISES</b>   |  |   |  |
| 9. (a) Compartiment(s) de chargement ou conteneur(s)<br>(b) Marques et Nos des colis ou objets   | 10. Nombre et nature des colis ou objets; designation des marchandises | 11. Poids brut en kg  | 16. Scelllements ou marques d'identification apposées, (nombre, identification)  |
| 12. Total des colis figurant sur le manifeste<br>Destination:  |  | Nombre  | 17. Bureau de douane de départ<br>Signature de l'agent et timbre à date du bureau de douane<br><div style="text-align: center; border: 1px solid black; width: 40px; height: 40px; margin: 0 auto; border-radius: 50%;"></div> |
| 1. Bureau de douane  |  |   |  |
| 2. Bureau de douane  |  |   |  |
| 3. Bureau de douane  |  |   |  |
| 13. Je certifie que les indications sous rubrique 1 à 12 ci-dessus sont exactes et complètes<br>14. Lieu et date<br>15. Signature du titulaire ou de son représentant  |  |   |  |
| 18. Certificat de prise en charge (bureau de douane de depart ou de passage d'entrée)  |  |   |  |
| <input type="checkbox"/> 19. Scelllements ou marques d'identification reconnus intacts   |  | 20. Délai de transit  |  |
| 21. Enregistré par le bureau de douane de _____  |  | sous le No. _____   |  |
| 22. Divers (itinéraire fixé, bureau où le transport doit être présenté, etc.)  |  |   |  |
| 23. Signature de l'agent et timbre à date du bureau de douane<br>_____   |  | <div style="text-align: center; border: 1px solid black; width: 40px; height: 40px; border-radius: 50%;"></div>   |  |
| <b>SOUICHE N° 1</b> PAGE 1   |  | <b>du CARNET TIR</b> <span style="background-color: #cccccc; padding: 2px;">No</span>   |  |
| 1. Pris en charge par le bureau de douane de _____<br>2. Sous le No. _____<br>3. Scelllements ou marques d'identification apposés _____<br>4. <input type="checkbox"/> Scelllements ou marques d'identification reconnus intacts<br>5. Divers (itinéraire fixé, bureau où le transport doit être présenté, etc.)<br>_____<br>_____ |  | 6. Signature de l'agent et timbre à date du bureau de douane<br><div style="text-align: center; border: 1px solid black; width: 40px; height: 40px; border-radius: 50%;"></div> |  |

**Modelo de cuaderno TIR: VERSIÓN 2**

|   |                      |  |  |
|---|----------------------|--|--|
| <b>VOLET N° 2</b> PAGE 2  |                      | 1. <b>CARNET TIR</b> No  |  |
| 2. Bureau(x) de douane de départ<br>1. _____ 2. _____<br>3. _____                                       |                      | 3. Nom de l'organisation internationale  |  |
| Pour usage officiel   |                      | 4. Titulaire du carnet (nom, adresse, pays)  |  |
|   |                      | 5. Pays de départ  | 6. Pays de destination   |
| 7. No(s) d'immatriculation du (des) véhicule(s) routier(s)  |                      | 8. Documents joints au manifeste   |  |
| <b>MANIFESTE DE MARCHANDISES</b>  |                      |  |  |
| 9. (a) Compartiment(s) dechargement ou conteneur(s)<br>(b) Marques et Nos des colis ou objets           |                      | 10. Nombre et nature des colis ou objets; designation des marchandises                             | 11. Poids brut en kg   |
|   |                      |  | 16. Scelllements ou marques d'identification apposées, (nombre, identification)                              |
| 12. Total des colis figurant sur le manifeste<br>Destination:   |                      | Nombre   | 13. Je certifie que les indications sous rubrique 1 à 12 ci-dessus sont exactes et complètes<br>Lieu et date |
| 1. Bureau de douane   |                      |  | 14. Lieu et date   |
| 2. Bureau de douane   |                      |  | 15. Signature du titulaire ou de son représentant  |
| 3. Bureau de douane   |                      |  | 17. Bureau de douane de départ<br>Signature de l'agent et timbre à date du bureau de douane                  |
|   |                      |  |                         |
| 18. Certificat de prise en charge (bureau de douane de depart ou de passage d'entrée)                   |                      | 24. Certificat de fin de l'opération TIR (bureau de douane de passage de sortie ou de destination) |  |
| <input type="checkbox"/> 19. Scelllements ou marques d'identification reconnus intacts                  | 20. Délai de transit | <input type="checkbox"/> 25. Scelllements ou marques d'identification reconnus intacts             |  |
| 21. Enregistré par le bureau de douane de   | Sous le No.          | 26. Nombre de colis pour lesquels l'opération TIR a été certifiée                                  |  |
| 22. Divers (itinéraire fixé, bureau où le transport doit être présenté etc.)                            |                      | 27. Réserves   |  |
| 23. Signature de l'agent et timbre à date du bureau de douane   |                      | 28. Signature de l'agent et timbre à date du bureau de douane                                      |  |
|                      |                      |               |  |
| <b>SOUCHÉ N° 2</b> PAGE 2   |                      | <b>du CARNET TIR</b> No  |  |
| 1. Arrivée constatée par le bureau de douane de départ _____  |                      | 6. Signature de l'agent et timbre à date du bureau de douane                                       |  |
| <input type="checkbox"/> 2. Scelllements ou marques d'identification reconnus intacts                   |                      |               |  |
| 3. Nombre de colis pour lesquels l'opération TIR a été certifiée (comme stipulé sur le manifeste) _____ |                      |  |  |
| 4. Nouveaux scelllements apposes _____  |                      |  |  |
| 5. Réserves _____   |                      |  |  |

[Annexe 1  
page 13  
(vert)]CARNET TIR  
PAGE 2  
No

### Modelo de cuaderno TIR: VERSIÓN 2

[Annexe 1  
page 14  
(jaune)]

**Procès-verbal de constat**  
Établi en application de l'article 25 de la Convention TIR  
(voir également les règles 13 à 17 relative à l'utilisation du carnet TIR)

|   |  |   |  |
|---|--|---|--|
| 1. Bureau(x) de douane de départ  |  | 2. <b>CARNET TIR</b> <span style="border: 1px solid black; padding: 2px;">No</span>         |  |
| 4. No(s) d'immatriculation du/des véhicule(s) routier(s)<br>No(s) d'identification du/des conteneur(s)  |  | 3. Nom de l'organisation internationale   |  |
| 6. Le(s) scellement(s) douanier(s) est/sont <input type="checkbox"/> intact(s) <input type="checkbox"/> non intact(s)   |  | 5. Titulaire du carnet  |  |
| 7. Le(s) compartiment(s) de chargement ou conteneur(s) est/sont <input type="checkbox"/> intact(s) <input type="checkbox"/> non intact(s)   |  | 8. Observations   |  |
| 9. <input type="checkbox"/> Aucune marchandise ne semble manquer <input type="checkbox"/> Les marchandises désignées dans les rubriques 10 à 13 manquent (M) ou sont détruites (D) comme indiqué dans la rubrique 12  |  |   |  |
| 10. (a) compartiment(s) de chargement ou conteneur(s)<br><br>(b) Marques et Nos des colis ou objets   | 11. Nombre et nature des colis ou objets; désignation des marchandises | 12. M ou D  | 13. Observations (indiquer notamment les quantités manquantes ou détruites)                            |
| 14. Date, lieu et circonstances de l'accident   |  |   |  |
| 15. Mesures prises pour l'opération TIR puisse se poursuivre<br><input type="checkbox"/> apposition de nouveaux scellements: nombre _____ caractéristiques _____<br><input type="checkbox"/> transbordement des marchandises (voir rubrique 16 ci-après)<br><input type="checkbox"/> autres _____ |  |   |  |
| 16. Si les marchandises ont été transbordées: caractéristiques du/des véhicule(s) routiers ou du/des conteneur(s) de substitution   |  |   |  |
| (a) véhicule  | No. d'immatriculation _____  | Agrée<br>oui <input type="checkbox"/> non <input type="checkbox"/>                          | No. du certificat d'agrément _____<br>Nombre et caractéristiques des scellements apposés _____ / _____ |
| (b) conteneur   | No. d'identification _____   | <input type="checkbox"/> <input type="checkbox"/>   | _____ / _____<br>_____ / _____   |
| 17. Autorité ayant établi le présent procès-verbal<br><br>_____<br>Lieu/Date/l'ombre signature  |  | 18. Visa du prochain bureau de douane touché par le transport TIR<br><br>_____<br>signature |  |

Marquer d'une croix les cases qui conviennent

## Modelo de cuaderno TIR: VERSIÓN 2

Page 3 de la couverture

[Annexe 1  
page 15]

### RULES REGARDING THE USE OF THE TIR CARNET

#### A. General

1. **Issue:** The TIR carnet may be issued either in the country of departure or in the country in which the holder is established or resident.
2. **Language:** The TIR carnet is printed in French, except for page 1 of the cover where the items are also printed in English; this page is a translation of the « Rules regarding the use of the TIR carnet » given in French on page 2 of the cover. Additional sheets giving a translation of the printed text may also be inserted.  
Carnets used for TIR transports within a regional guarantee chain may be printed in any other official language of the United Nations except for page 1 of the cover where items are also printed in English or French. The "Rules regarding the use of the TIR Carnet" are printed on page 2 of the cover in the official language of the United Nations used and are also printed in English or French on page 3 of the cover.
3. **Validity:** The TIR carnet remains valid until the completion of the TIR transport at the Customs office of destination, provided that it has been taken under Customs control at the Customs office of departure within the time-limit set by the issuing association (item 1 of page 1 of the cover).
4. **Number of carnets:** Only one TIR carnet need be required for a combination of vehicles (coupled vehicles) or for several containers loaded either on a single vehicle or on a combination of vehicles (see also rule 10 d) below).
5. **Number of Customs offices of departure and Customs offices of destination:** Transport under cover of a TIR carnet may involve several Customs offices of departure and destination but the total number of Customs offices of departure and destination shall not exceed four. The TIR carnet may only be presented to Customs offices of destination if all Customs offices of departure have accepted the TIR carnet (see also rule 10 e) below).
6. **Number of forms:** Where there is only one Customs office of departure and one Customs office of destination, the TIR carnet must contain at least 2 sheets for the country of departure, 2 sheets for the country of destination and 2 sheets for each country traversed. For each additional Customs office of departure (or destination) 2 extra sheets shall be required.
7. **Presentation at Customs offices:** The TIR carnet shall be presented with the road vehicle, combination of vehicles, or container(s) at each Customs office of departure, Customs office *en route* and Customs office of destination. At the last Customs office of departure, the Customs Officer shall sign and date stamp item 17 below the manifest on all vouchers to be used on the remainder of the journey.

#### B. How to fill in the TIR carnet

8. **Erasures, over-writing:** No erasures or over-writing shall be made on the TIR carnet. Any correction shall be made by crossing out the incorrect particulars and adding, if necessary, the required particulars. Any change shall be initialled by the person making it and endorsed by the Customs authorities.
9. **Information concerning registration:** When national legislation does not provide for registration of trailers and semi-trailers, the identification or manufacturer's no. shall be shown instead of the registration no.
10. **The manifest:**
  - (a) The manifest shall be completed in the language of the country of departure, unless the Customs authorities allow another language to be used. The Customs authorities of the other countries traversed reserve the right to require its translation into their own language. In order to avoid delays which might ensue from this requirement, carriers are advised to supply the driver of the vehicle with the requisite translations.
  - (b) **The information on the manifest should be typed or multicolored in such a way as to be clearly legible on all sheets. Illegible sheets will not be accepted by the Customs authorities.**
  - (c) Separate sheets of the same model as the manifest or commercial documents providing all the information required by the manifest, may be attached to the vouchers. In such cases, all the vouchers must bear the following particulars:
    - (i) the number of sheets attached (box 8);
    - (ii) the number and type of the packages or articles and the total gross weight of the goods listed on the attached sheets (boxes 9 to 11).
  - (d) When the TIR carnet covers a combination of vehicles or several containers, the contents of each vehicle or each container shall be indicated separately on the manifest. This information shall be preceded by the registration no. of the vehicle or the identification no. of the container (item 9 of the manifest).
  - (e) Likewise, if there are several Customs offices of departure or of destination, the entries concerning the goods taken under Customs control at, or intended for, each Customs office shall be clearly separated from each other on the manifest.
11. **Packing lists, photographs, plans, etc:** When such documents are required by the Customs authorities for the identification of heavy or bulky goods, they shall be endorsed by the Customs authorities and attached to page 2 of the cover of the carnet. In addition, a reference shall be made to these documents in box 8 of all vouchers.
12. **Signature:** All vouchers (items 14 and 15) must be dated and signed by the holder of the carnet or his agent.

#### C. Incidents or accidents

13. In the event of Customs seals being broken or goods being destroyed or damaged by accident *en route* the carrier shall immediately contact the Customs authorities, if there are any near at hand, or, if not, any other competent authorities of the country he is in. The authorities concerned shall draw up with the minimum delay the certified report which is contained in the TIR carnet.
14. In the event of an accident necessitating transfer of the load to another vehicle or another container, this transfer may be carried out only in the presence of one of the authorities mentioned in rule 13 above. The said authority shall draw up the certified report. Unless the carnet carries the words « Heavy or bulky goods », the vehicle or container substituted must be one approved for the transport of goods under Customs seals. Furthermore, it shall be sealed and details of the seal affixed shall be indicated in the certified report. However, if no approved vehicle or container is available, the goods may be transferred to an unapproved vehicle or container, provided it affords adequate safeguards. In the latter event, the Customs authorities of succeeding countries shall judge whether they, too, can allow the transport under cover of the TIR carnet to continue in that vehicle or container.
15. In the event of imminent danger necessitating immediate unloading of the whole or of part of the load, the carrier may take action on his own initiative, without requesting or waiting for action by the authorities mentioned in rule 13 above. It shall then be for him to furnish proof that he was compelled to take such action in the interests of the vehicle or container or of the load and, as soon as he has taken such preventive measures as the emergency may require, he shall notify one of the authorities mentioned in rule 13 above in order that the facts may be verified, the load checked, the vehicle or container sealed and the certified report drawn up.
16. The certified report shall remain attached to the TIR carnet until the Customs office of destination is reached.
17. In addition to the model form inserted in the TIR carnet itself, associations are recommended to furnish carriers with a supply of certified report forms in the language or languages of the countries of transit.

## Anexo 2

### **REGLAMENTO SOBRE LAS CONDICIONES TÉCNICAS APLICABLES A LOS VEHÍCULOS DE TRANSPORTE POR CARRETERA QUE PUEDEN SER ADMITIDOS PARA EL TRANSPORTE INTERNACIONAL BAJO PRECINTO ADUANERO**

#### Artículo 1

##### Principios fundamentales

Sólo podrán aprobarse para el transporte internacional de mercancías bajo precinto aduanero aquellos vehículos cuyos compartimientos de carga estén contruidos y acondicionados de tal manera que:

- (a) no pueda extraerse de la parte precintada del vehículo, o introducirse en ella, ninguna mercancía sin dejar huellas visibles de fractura o sin ruptura del precinto aduanero;
- (b) sea posible colocar en ellos, de manera sencilla y eficaz, un precinto aduanero;
- (c) no posean ningún espacio disimulado en el que puedan ocultarse mercancías;
- (d) todos los espacios que pueden contener mercancías sean de fácil acceso para la inspección aduanera.

##### Comentarios al artículo 1

###### *Depósitos cilíndricos de los vehículos*

*Los depósitos opcionales no deberán considerarse como compartimientos reservados a la carga en tanto que sirvan como depósito de fuel para el vehículo. Los depósitos suplementarios utilizados para transportar mercancías que no sean combustible no deberán tampoco considerarse como compartimientos reservados a la carga dadas las dificultades técnicas que supondría su homologación y la distinción a hacer entre ellos y los depósitos de fuel normales.  
{TRANS/GE.30/39, párrafos 51 a 54}*

*Marcas en el compartimiento de carga*

*Las pinturas, calcomanías, cintas de materiales reflectantes y otras marcas similares que no puedan ser separadas de las paredes o los toldos de los compartimientos de carga no se autorizarán más que si aquéllas no encubren la estructura de la pared o del toldo, que debe permanecer claramente visible. Los autoadhesivos y otras marcas similares que pudieran disimular aberturas en el compartimiento de carga no deberán, sin embargo, autorizarse (véase igualmente el comentario sobre el párrafo 5 del artículo 3 del anexo 2).  
{TRANS/WP.30/151, párrafo 39; TRANS/GE.30/57, párrafo 45}*

**Artículo 2**

**Estructura de los compartimientos reservados a la carga**

1. **Para cumplir los requisitos del artículo 1º del presente Reglamento:**
  - (a) **Los elementos constitutivos del compartimiento reservado a la carga (paredes, suelo, puertas, techo, montantes, armazones, travesaños, etc.), estarán unidos mediante dispositivos que no puedan desmontarse y colocarse nuevamente desde el exterior sin dejar huellas visibles, o según métodos que permitan constituir un conjunto que no pueda modificarse sin dejar huellas visibles. Cuando las paredes, el suelo, las puertas y el techo consten de diversos componentes, estos deberán ajustarse a las mismas exigencias y ser suficientemente resistentes;**

Nota explicativa al artículo 2, párrafo 1 (a)

- 2.2.1 (a) Unión de los elementos constitutivos.
  - (a) Cuando se utilicen dispositivos de unión (roblones, tornillos, pernos y tuercas, etc.) un número suficiente de ellos deberán colocarse desde el exterior, traspasar los elementos unidos, pasar al interior y quedar fijados firmemente en éste (por ejemplo, remachados, soldados, encasquillados, empernados y remachados o soldados sobre tuercas). Sin embargo los roblones corrientes (es decir, aquellos cuya colocación requiere manipulación por ambos lados de los elementos unidos) podrán insertarse también desde el interior;

No obstante lo que antecede, los suelos de los compartimientos reservados a la carga se podrán fijar por medio de tornillos autorroscantes, roblones autotaladrantes, roblones introducidos por medio de una carga explosiva o clavos introducidos neumáticamente cuando se coloquen desde el interior y atraviesen en ángulo recto el suelo y los travesaños metálicos situados debajo de éste, a condición de que, salvo en el caso de los tornillos autorroscantes, los extremos de algunos de ellos estén a ras de la superficie exterior del travesaño o estén soldados a él.

{ECE/TRANS/17/Amend.3; entrada en vigor el 1 de octubre de 1981}

- (b) La autoridad competente determinará qué dispositivos de unión, y cuántos de ellos deberán satisfacer las condiciones del apartado (a) de esa nota; para ello se asegurará de que los elementos constitutivos así unidos no pueden desplazarse sin dejar huellas visibles. La elección y la colocación de otros dispositivos de unión no son objeto de ninguna restricción.
- (c) Los dispositivos de unión que puedan retirarse y colocarse de nuevo desde un lado sin dejar huellas visibles, es decir, sin requerir manipulación por ambos lados de los elementos constitutivos que han de unirse, no se admitirán conforme al apartado (a) de esta nota. Se trata, por ejemplo, de roblones de expansión, roblones "ciegos" y similares.
- (d) Los métodos de unión más arriba descritos se aplicarán a los vehículos especiales, por ejemplo, a los vehículos isotermos, a los vehículos frigoríficos y a los vehículos cisterna, siempre y cuando no sean incompatibles con las condiciones técnicas que deben reunir esos vehículos según su uso. Cuando por razones técnicas no sea posible fijar los elementos en la forma descrita en el apartado (a) de esta nota, los elementos constitutivos podrán unirse mediante los dispositivos citados en el apartado (c) de la misma, a condición de que los dispositivos de unión utilizados en la carta interna de la pared no sean accesibles desde el exterior.



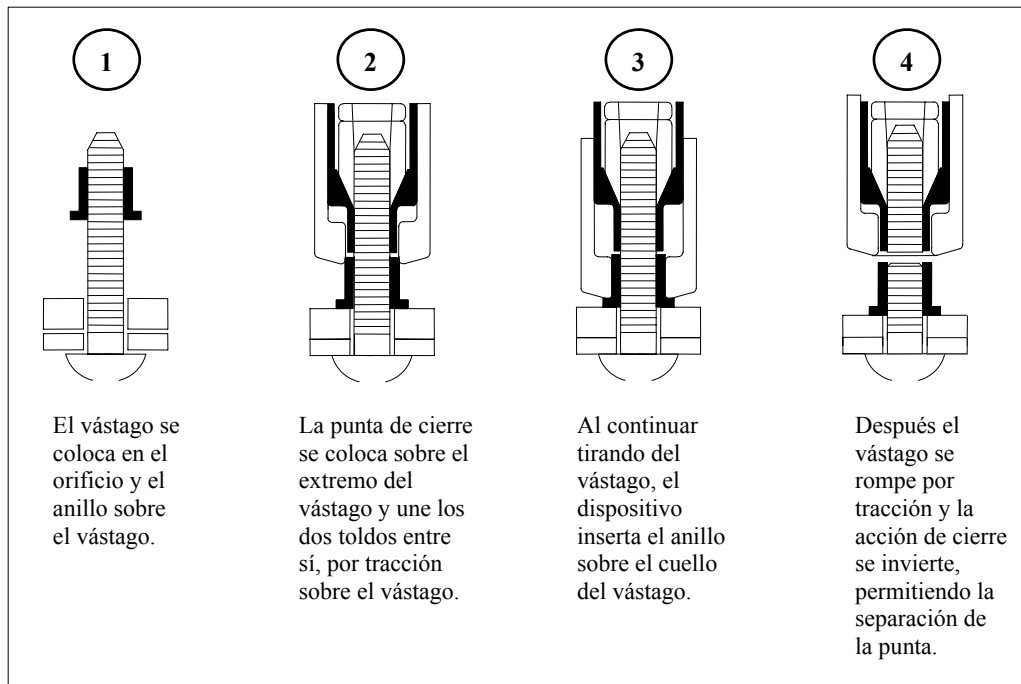
Comentarios a la nota explicativa 2.2.1 (a)

1. *Dispositivo de unión*

*El dispositivo de unión que figura a continuación está de acuerdo con el párrafo 1 (a) del artículo 2 del anexo 2, a condición de que un número suficiente de estos dispositivos se inserten por el exterior y se aseguren firmemente desde el interior, de conformidad con la nota explicativa 2.2.1 (a) del anexo 6.*

*{TRANS/WP.30/123, párrafos 34 a 36; TRANS/WP.30/127, párrafo 45; TRANS/WP.30/AC.2/23, anexo 3}*

Instalación

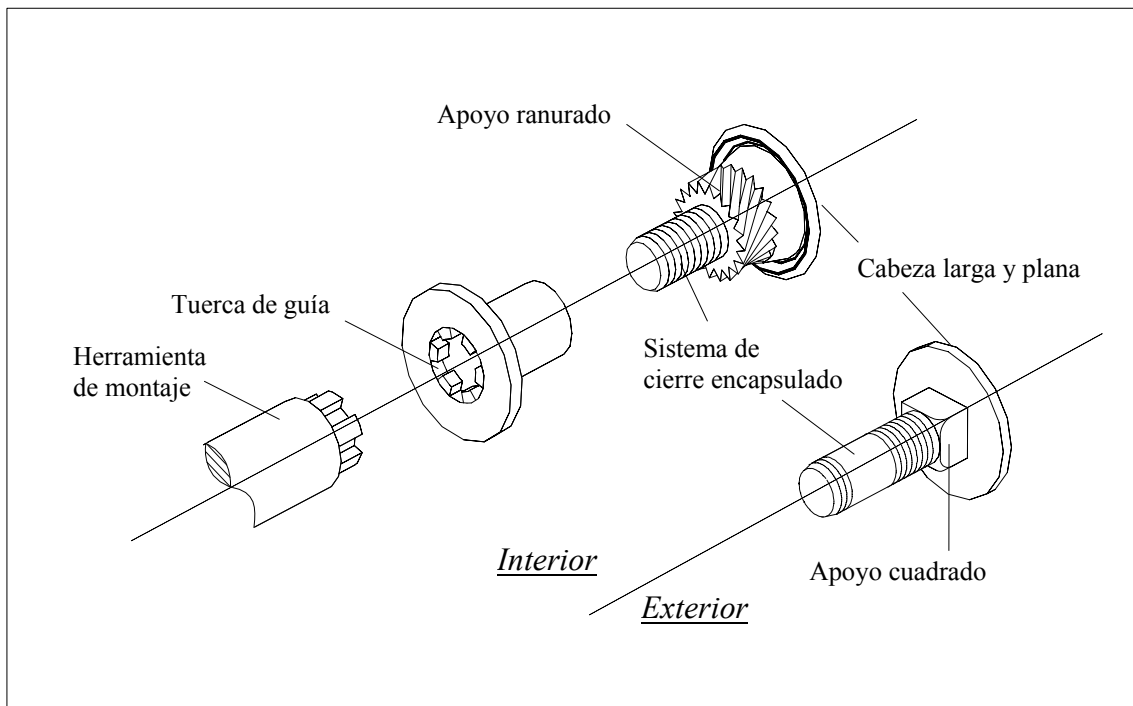


## 2. Dispositivo de unión

El dispositivo de unión del que figuran ejemplos a continuación está conforme con las disposiciones del anexo 6, nota explicativa 2.2.1(a). Dadas sus características técnicas propias, tales como su cabeza larga y plana, apoyo moleteado o cuadrado y el sistema de cierre encapsulado (en plástico), el dispositivo puede fijarse de manera segura por el interior del compartimiento destinado a la carga sin tener que ser soldado, remachado, etc. Para colocar el dispositivo de unión, hay que operar desde ambos lados de los elementos a unir, el dispositivo solo puede ser abierto desde el lado de la tuerca de fijación, es decir desde el interior del compartimiento reservado a la carga. El dispositivo de unión de apoyo cuadrado sirve normalmente para fijar las bisagras de los compartimientos de carga.

{TRANS/WP.30/135, párrafos 43 y 44; TRANS/WP.30/137, párrafos 59 a 61; TRANS/WP.30/AC.2/27, anexo 3}

### Ejemplos de dispositivo de unión



*Clavos insertados por medios neumáticos para fijar el piso de los compartimientos reservados a la carga.*

*En un sistema de construcción, se emplean clavos que llevan sobre su vástago unas ranuras helicoidales análogas en muchos aspectos al de un tornillo autorroscante, lo que asegura un anclaje más sólido cuando el piso es relativamente delgado. Según este método, la fricción que se produce en el momento de la inserción del clavo produce la fusión del cromato de zinc que reviste el vástago del clavo con el material de los travesaños del piso, soldándolos entre sí de modo satisfactorio.*

*{TRANS/GE.30/33, párrafo 125; TRANS/GE.30/GRCC/10, párrafos 52 a 54}*

*Tornillos autorroscantes y autoperforadores*

*El tornillo autorroscante y autoperforador que figura en el croquis N° 1 no se considera como un tornillo autobloqueante en el sentido de la nota explicativa 2.2.1 (a) (a) del anexo 6 del Convenio. Los tornillos autorroscantes y autoperforadores, de acuerdo con las disposiciones de las notas explicativas 2.2.1 (a) (a) y (b) del anexo 6, deberán soldarse a los travesaños metálicos inferiores. Otra solución puede consistir en doblar la parte sobresaliente de algunos de estos tornillos en un ángulo de 45 grados por lo menos, como se indica en el croquis N° 2. Sin embargo, si los tornillos se utilizan en un piso como el que se indica en los croquis Nos. 3 y 4, no se considerará necesario soldar o doblar los tornillos.*

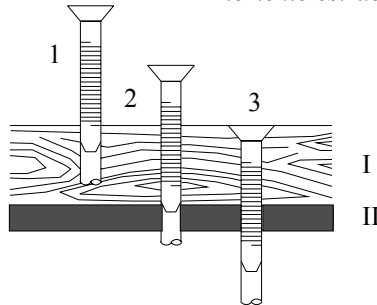
*{TRANS/WP.30/135, párrafos 48 a 51; TRANS/WP.30/AC.2/27, anexo 3}*

Croquis 1

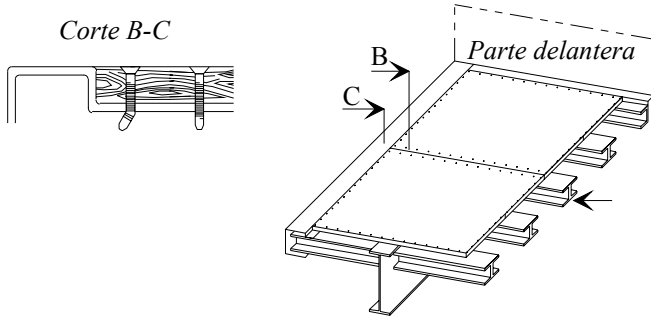
*Modo de fijación*

1. Perforado de la madera
2. Penetración en el panel de madera y acero (las aletas del tornillo se quiebran al contacto con el metal)
3. Conclusión del roscado (los elementos estructurales quedan unidos)

*Elemento estructural I (madera)*  
*Elemento estructural II (acero)*

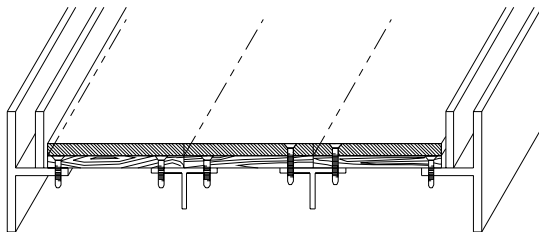
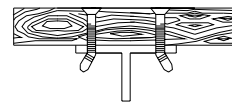


*Corte B-C*



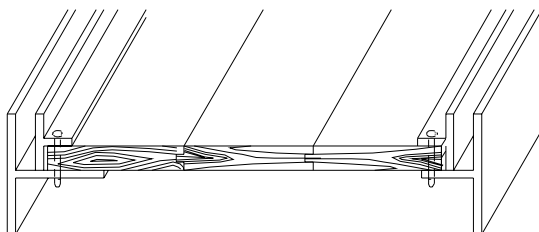
Croquis 2

*Vista A*



Croquis 3

*Piso y revestimiento de piso resistente al desgaste fijados al chasis interior por medio de tornillos autorroscantes y auto perforadores.*



Croquis 4

*Piso compuesto de paneles acanalados fijados al chasis inferior por medio de tornillos autorroscantes y auto perforadores.*

*Validez de roblones "ciegos"*

*Tal como precisa la nota explicativa 2.2.1 (a) (c) del anexo 6, la utilización de roblones "ciegos" para la unión de los elementos constitutivos del compartimiento reservado a la carga no se admite, por lo general, según el Convenio. Sin embargo, los roblones "ciegos" pueden utilizarse a condición de que se utilice para la unión un número suficiente de otros dispositivos de unión de los descritos en la nota explicativa 2.2.1 (a) (a) del anexo 6 del Convenio.*

*{TRANS/WP.30/137, párrafos 54 a 58; TRANS/WP.30/AC.2/29, anexo 3}*

- (b) Las puertas y todos los demás sistemas de cierre (incluidos grifos de cierre, tapas de registro, tapones de relleno, etc.) llevarán un dispositivo que haga posible la colocación de un precinto aduanero. Este dispositivo no podrá desmontarse y colocarse nuevamente desde el exterior sin dejar huellas visibles y la puerta o el cierre no podrá abrirse sin romper el precinto aduanero. Este último estará protegido de modo adecuado. Se admitirán los techos corredizos.**

Nota explicativa al artículo 2, párrafo 1 (b)

2.2.1 (b) Puertas y otros sistemas de cierre.

- (a) El dispositivo para la colocación del precinto aduanero deberá:
- (i) Fijarse por soldadura o mediante dos dispositivos de unión, por lo menos, conforme al apartado (a) de la nota explicativa 2.2.1 (a); o
  - (ii) Idearse de manera que, una vez cerrado y precintado el compartimiento reservado a la carga, no pueda retirarse sin dejar huellas visibles.

Deberán también:

- (iii) Tener orificios de 11 milímetros de diámetro como mínimo o ranuras de 11 milímetros de longitud por 3 milímetros de anchura como mínimo, y
  - (iv) Ofrecer la misma seguridad, cualquiera que sea el tipo de precinto utilizado.
- (b) Los pernos, bisagras, goznes y otros dispositivos de sujeción de las puertas deberán fijarse conforme a lo dispuesto en los incisos (i) e (ii) del apartado (a) de esta nota. Además, los diversos elementos de esos dispositivos (por ejemplo, palas o pasadores de bisagras o goznes), siempre y cuando sean indispensables para garantizar la seguridad aduanera del compartimiento reservado a la carga, deberán colocarse de tal manera que no puedan retirarse o desmontarse sin dejar huellas visibles cuando el compartimiento reservado a la carga quede cerrado y precintado; {véase esquema N° 1a adjunto al anexo 6} {ECE/TRANS/17/Amend.8; entrada en vigor el 1 de agosto de 1987}

No obstante, cuando el dispositivo de sujeción no sea accesible desde el exterior, bastará que la puerta u otro sistema de cierre, una vez cerrado y precintado, no se pueda retirar del dispositivo sin dejar huella visible. Cuando la puerta o el dispositivo de cierre tenga más de dos bisagras, sólo será necesario fijar de conformidad con los requisitos de los incisos (i) y (ii) del apartado (a) las 2 bisagras más próximas a las extremidades de la puerta.

Comentario a la nota explicativa 2.2.1 (b) (b)

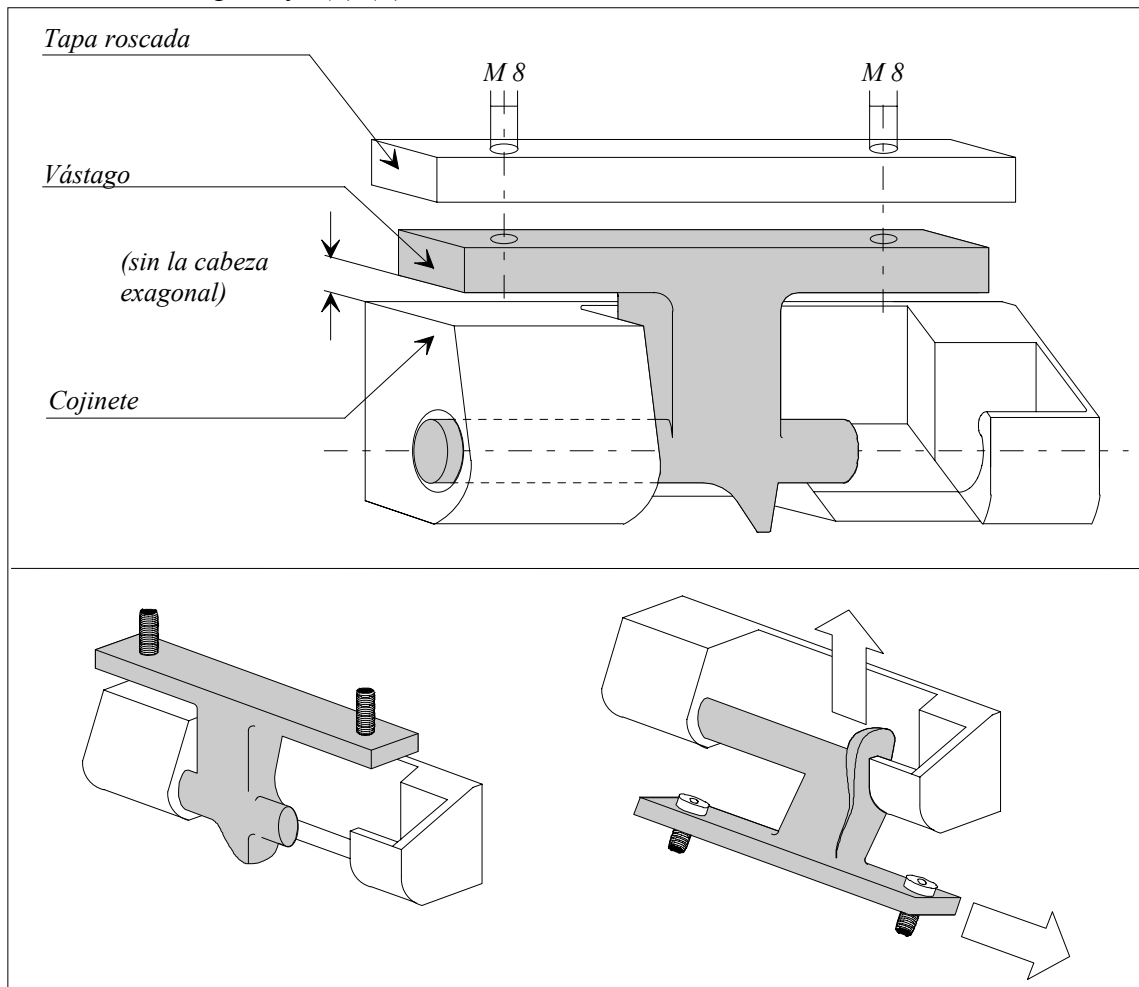
*Puerta o dispositivo de cierre con más de dos goznes*

*En el caso de que una puerta o un dispositivo de cierre tenga más de dos goznes, las autoridades competentes pueden exigir que se fijen los goznes adicionales, con el fin de cumplir las condiciones requeridas por el artículo 1 del anexo 2 del Convenio.*

*{TRANS/WP.30/AC.2/35, anexo 6; TRANS/WP.30/155, párrafo 45}*

### *Bisagras de sujeción*

*El dispositivo que figura a continuación responde a las exigencias del apartado (b) de la nota explicativa 2.2.1 (b) del anexo 6 en relación con el párrafo (a) (ii).*



### *Descripción:*

*El vástago y el cojinete de este dispositivo no pueden, por su forma especial, ser retirados cuando la bisagra está cerrada. Además, hay que utilizar un tornillo de cabeza exagonal que sobresalga del vástago. Cuando la bisagra está cerrada, el espacio entre la cabeza del tornillo y el cojinete debe ser lo bastante estrecho como para impedir la retirada del tornillo sin dejar huellas visibles. En este caso no sería necesario soldar el tornillo.*

*{TRANS/WP.30/123, párrafos 46 y 47 y anexo 2;  
TRANS/WP.30/AC.2/23, anexo 3}*

- (c) Excepcionalmente, en el caso de los vehículos que tengan compartimentos de cargas aislados, los dispositivos de sellado de aduanas, las bisagras y cualesquiera herrajes cuya eliminación daría acceso al interior del compartimento de carga o a espacios en los que podrían ocultarse mercancías, podrán fijarse a las puertas de dichas compartimentos de carga mediante los siguientes sistemas:
- (i) Pernos o tornillos de fijación que se inserten desde el exterior pero que no cumplan, por lo demás, los requisitos de la anterior nota explicativa 2.2.1 (a), apartado (a), siempre que:
- los extremos de los pernos o tornillos de fijación estén fijos en una chapa de roscar o mecanismo similar montado detrás de la capa o capas exteriores de la estructura de la puerta, y
  - las cabezas del número apropiado de pernos o tornillos de fijación estén soldados de tal forma al mecanismo de sellado de aduanas, bisagras, etc., que queden completamente deformados y que
  - los pernos o tornillos de fijación no puedan quitarse sin dejar signos visibles de manipulación (véase el esquema n° 1 adjunto al anexo 6);



- (ii) Un mecanismo de fijación que se inserte desde el interior de la construcción de la puerta aislada siempre que:
- la clavija de fijación y el collarín de fijación del mecanismo estén montados mediante una operación mecánica neumática o hidráulica y estén fijados detrás de una chapa o dispositivo similar montado detrás de la capa exterior de la estructura de la puerta y del aislamiento, y
  - la clavija de fijación no sea accesible desde el interior del compartimento de carga, y
  - un número suficiente de collarines y clavijas de fijación estén soldados entre sí y los mecanismos no puedan quitarse sin dejar signos visibles de manipulación (véase el esquema nº 5 adjunto al anexo 6).

{ECE/TRANS/17/Amend.13; entrada en vigor el 1 de agosto de 1991}

Se entenderá que la expresión "compartimento de carga aislado" incluye los compartimentos de carga refrigerados e isotérmicos.

Comentario a la nota explicativa 2.2.1 (b) (c) (ii)

*El texto del apartado (i) sería de más fácil interpretación si las palabras que figuran en el apartado (ii) "y estén fijados" fueran reemplazados por "bloqueando la cabeza del vástago".*

*{TRANS/WP.30/AC 2/29, párrafo 25}*

- (d) Los vehículos que lleven un número importante de cierre tales como válvulas, grifos, tapas de registro, tapones de relleno, etc. deben manipularse de tal forma que se limite en lo posible el número de precintos aduaneros. A este fin, los cierres vecinos deben ser conectados por un dispositivo común que tan solo necesite un precinto o provistos de una cubierta que logre la misma finalidad;

- (e) Los vehículos con techo corredizo se construirán de forma que se pueda limitar en lo posible el número de precintos aduaneros.
- (f) En los casos en que sean necesarios varios precintos aduaneros para garantizar su seguridad, se indicará el número de precintos en el certificado de aprobación bajo el epígrafe 5 (anexo 4 al Convenio TIR de 1975). Se adjuntará al certificado de aprobación un croquis o fotografías del vehículo en que se indique el emplazamiento exacto de los precintos aduaneros.  
{ECE/TRANS/17/Amend.23; entrada en vigor el 7 noviembre de 2003}

Comentario a la nota explicativa 2.2.1 (b) (f)

*Plazo necesario para incluir en el certificado de aprobación el número y lugar de los precintos cuando se requieren varios precintos aduaneros*

*Las disposiciones de la nota explicativa 2.2.1 (b) (f), que entran en vigor el [7 de agosto de 2003], se aplicarán a los vehículos de transporte por carretera que se aprueben por primera vez, así como, según el caso, con motivo de la inspección bienal o de la renovación de la aprobación tras la entrada en vigor de la susodicha nota explicativa. En consecuencia, a partir del [7 de agosto de 2005], todos aquellos vehículos de transporte por carretera, para los que la seguridad de los precintos aduaneros necesite de varios precintos, deberán estar provistos de un certificado de aprobación conforme a la nota explicativa 2.2.1 (b) (f).*

*{TRANS/WP.30/206, párrafo 62 y anexo 2; TRANS/WP.30/AC.2/69, párrafo 59 y anexo 2; TRANS/WP.30/AC.2/69/Corr.1}*

Comentarios al artículo 2, párrafo 1 (b)

*Fijación de puertas*

*Cuando las puertas de los vehículos o de los contenedores que no sean frigoríficos ni isotermos tengan un revestimiento interno, los dispositivos (pernos, roblones, etc.) que fijan los goznes y el dispositivo de precinto aduanero deben atravesar la puerta en todo su espesor (incluyendo el revestimiento) y estar visiblemente asegurados por el interior.*

*{TRANS/GE.30/14, párrafo 101}*

*Número de precintos aduaneros*

*El comentario ha sido suprimido.  
{TRANS/WP.30/AC.2/69, anexo 2}*

*Ejemplos de dispositivos de precinto aduanero*

*Para que los compartimientos reservados a la carga y los contenedores reúnan las garantías aduaneras necesarias, los dispositivos de precinto deben satisfacer las condiciones del apartado (a) de la nota explicativa 2.2.1 (b) del anexo 6. Además, los precintos aduaneros deben colocarse conforme a los siguientes requisitos:*

*el cordón de fijación no debe ser más largo de lo necesario y debe estar lo suficientemente tensado;*

*el cordón de fijación debe pasar por las anillas TIR;*

*los precintos aduaneros deben colocarse tan tensos como sea posible;*

*las demás partes del sistema de cierre, por ejemplo las manivelas de los mecanismos de cierre, los cierres superiores e inferiores y las bridas de fijación, se asegurarán como se indica en el apartado (a) de la nota explicativa 2.2.1 (a) del anexo 6 (véanse las figuras 1 a 4)*

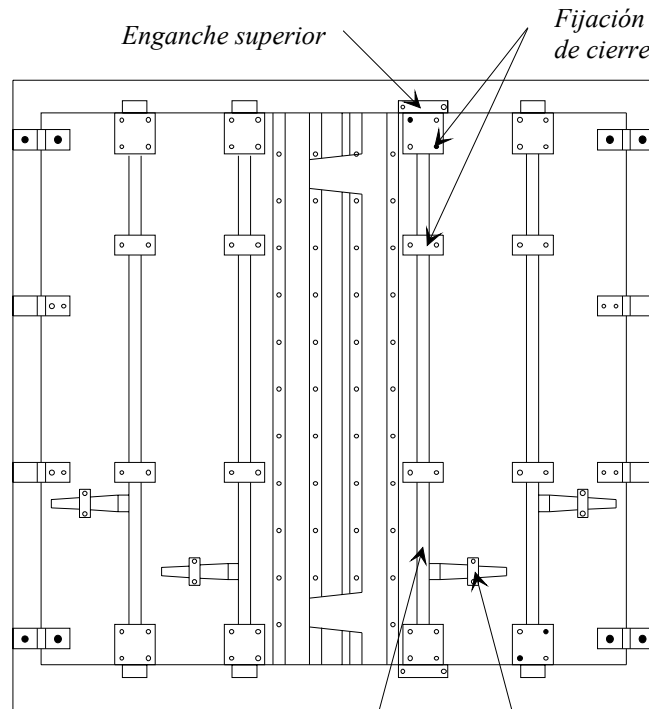
*Habrá que tener en cuenta que la eficacia de cualquier dispositivo de precinto se reducirá por el uso, por ejemplo las barras de cierre, las articulaciones de las bisagras o de los flejes. Deberán tomarse medidas apropiadas para identificar estos desperfectos.*

*{TRANS/WP.30/145, párrafo 17; TRANS/WP.30/AC.2/31, anexo 3}*

*Figura 1*

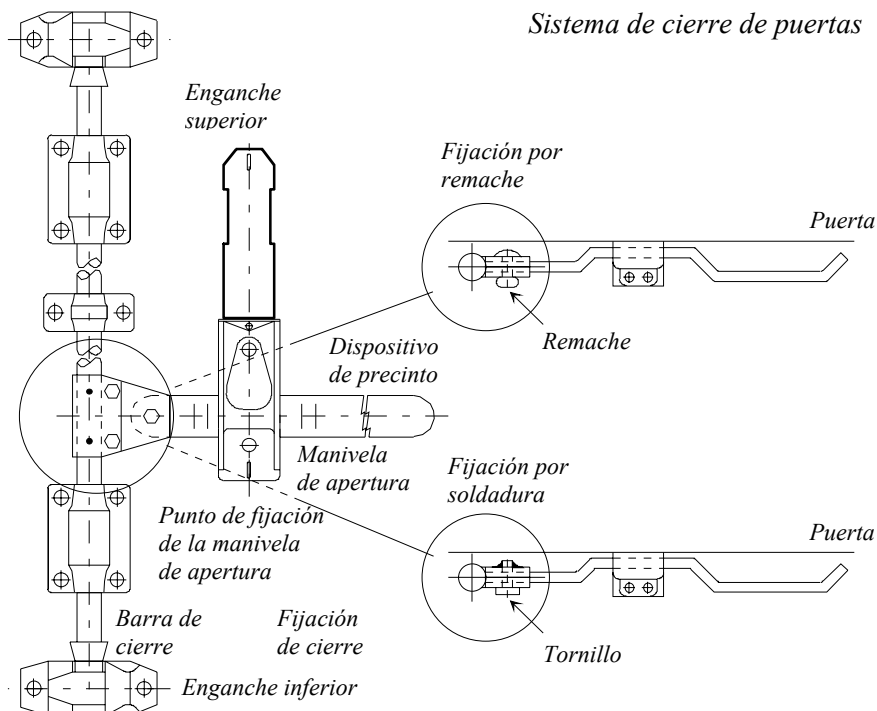
*Ejemplo de puerta trasera de compartimento de carga y de contenedor dotado de un sistema de cierre de puertas que ofrece suficientes garantías aduaneras*

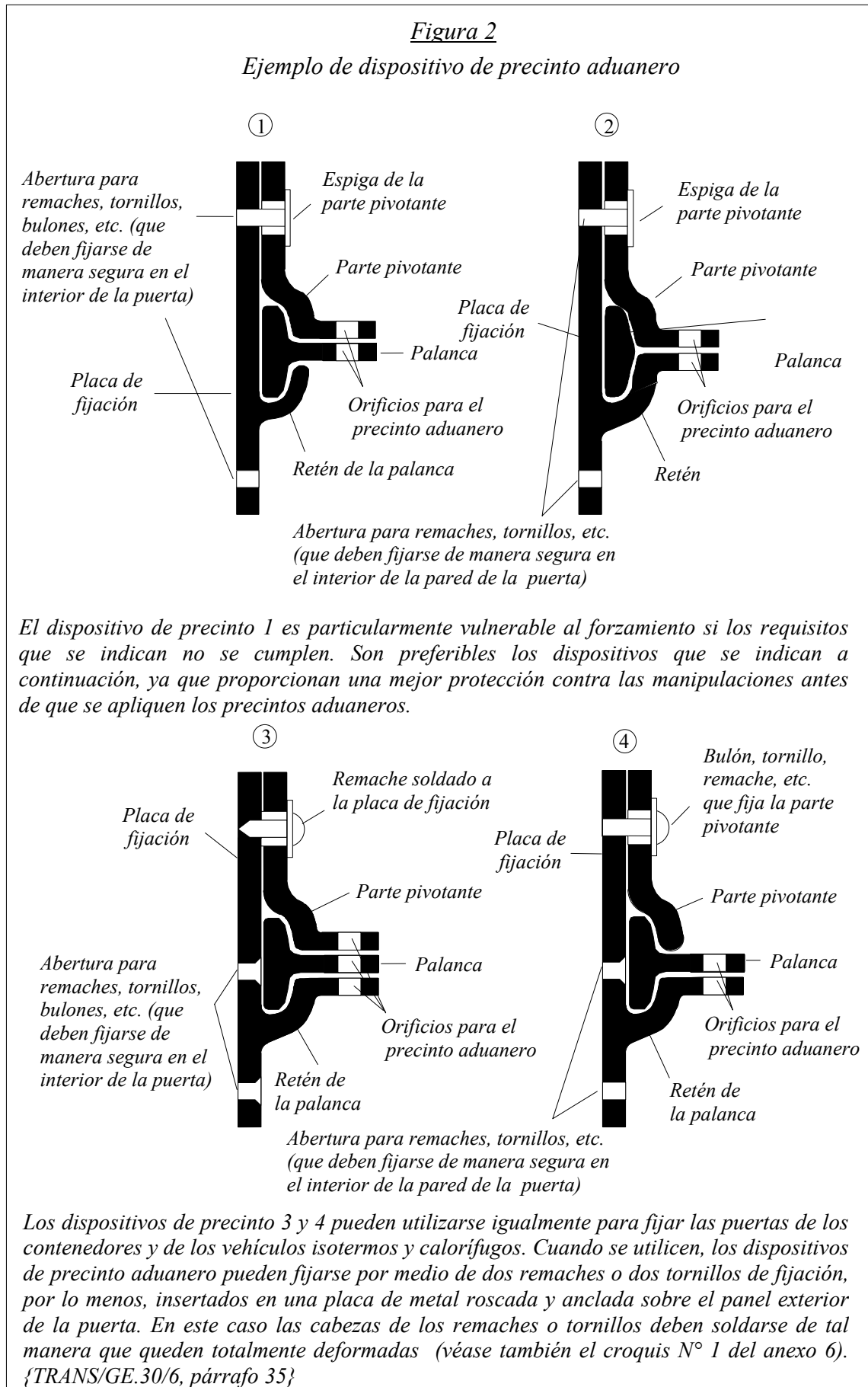
*Puerta trasera*

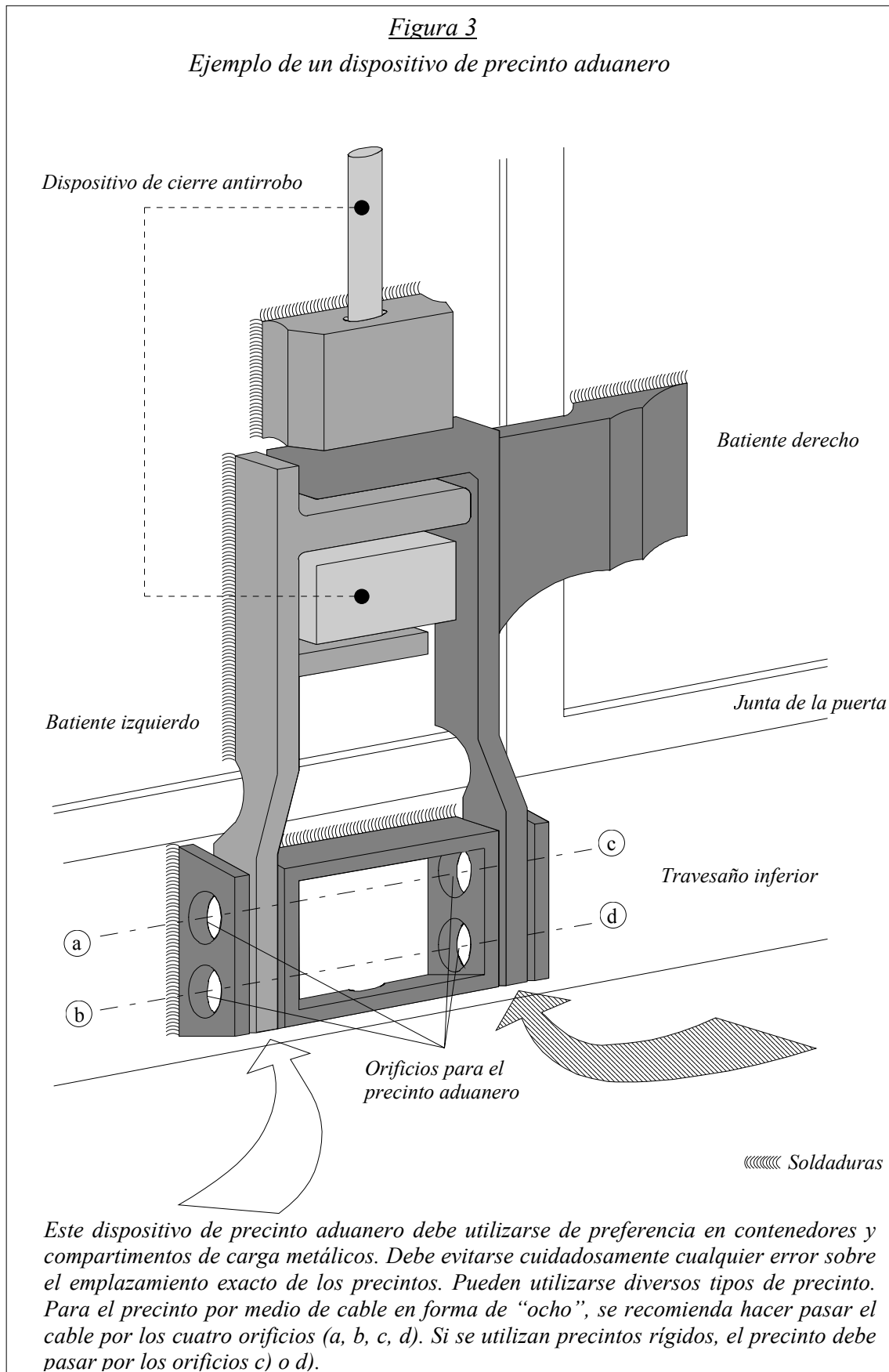


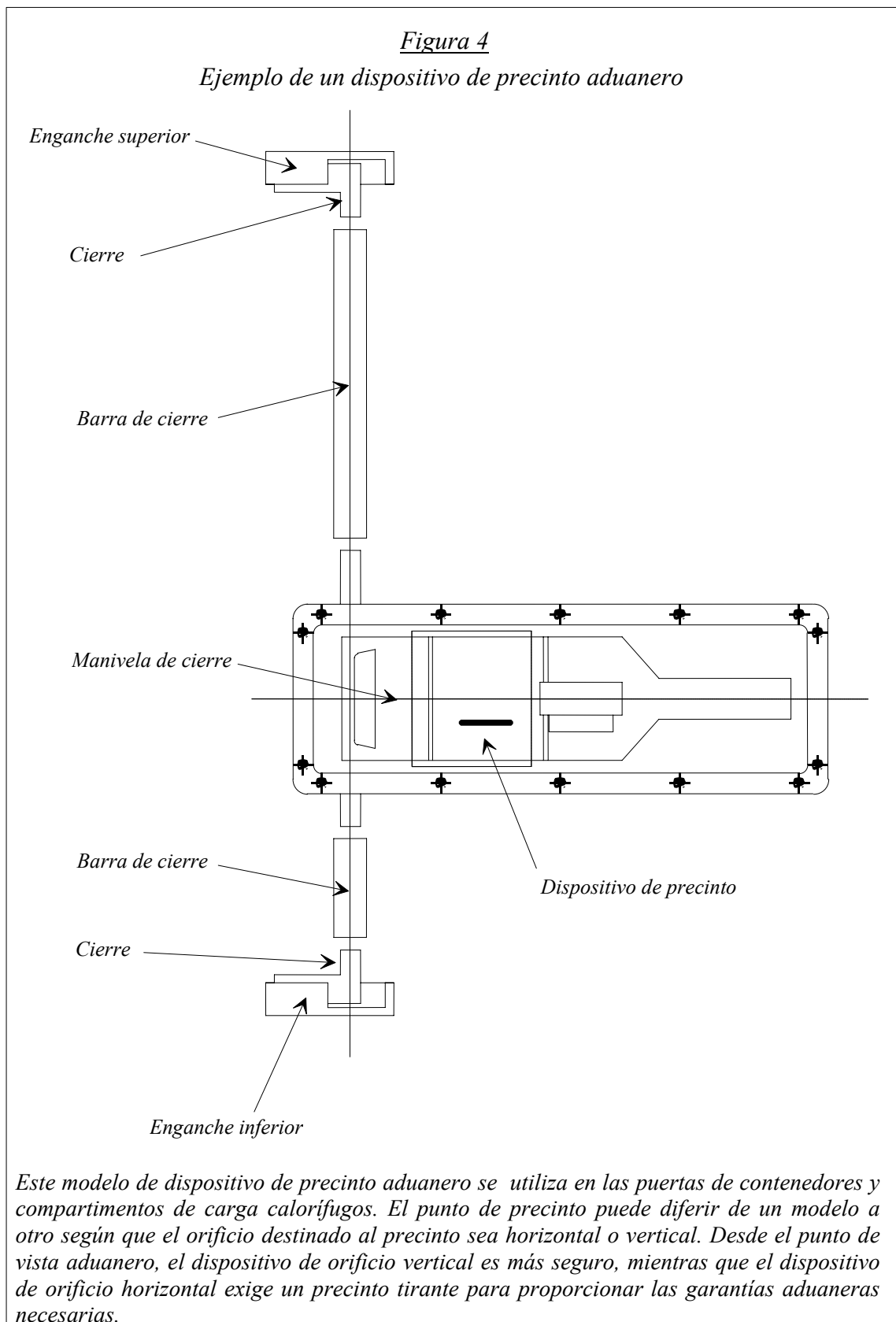
• Dispositivos de fijación homologados Barra de cierre Dispositivos de precinto

*Sistema de cierre de puertas*









- (c) Las aberturas de ventilación y evacuación estarán previstas de un dispositivo que impida el acceso al interior del compartimento reservado a la carga y que no pueda desmontarse y colocarse nuevamente desde el exterior sin dejar huellas visibles.**

Nota explicativa al artículo 2, párrafo 1 (c)

2.2.1 (c)-1 Aberturas de ventilación.

- (a) Su dimensión máxima no deberá, en principio, exceder de 400 milímetros.
- (b) Las aberturas que permitan el acceso directo al compartimento reservado a la carga se cerrarán:
- (i) con una tela metálica o una placa metálica perforada (dimensión máxima de dos orificios: 3 milímetros en ambos casos) y protegida por una rejilla metálica soldada (dimensión máxima de las mallas: 10 milímetros); o
  - (ii) con una placa metálica perforada única de un grosor suficiente (dimensión máxima de los orificios: 3 milímetros; grosor de la placa: Por lo menos un milímetro).
- {ECE/TRANS/17/Amend.12; entrada en vigor el 1 de agosto de 1990}

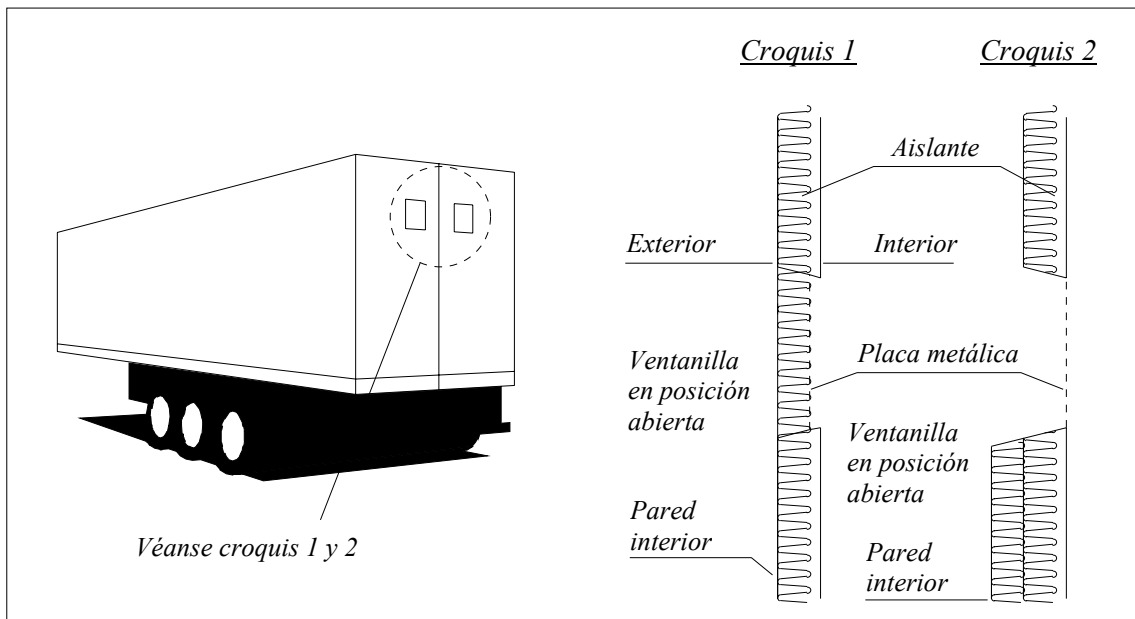


Comentario a la Nota explicativa 2.2.1 (c)-1

*Aberturas de los compartimientos de carga calorífugos*

*Ejemplo de placa montada entre la pared interior y la exterior de un compartimiento de carga calorífugo.*

{TRANS/WP.30/127, párrafo 43; TRANS/WP.30/AC.2/25, anexo 3}

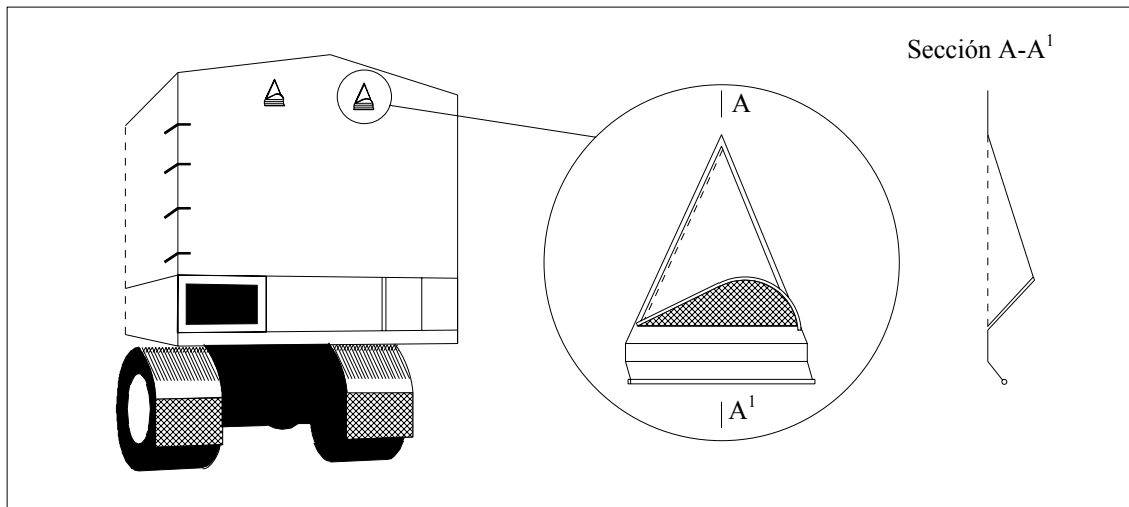


- (c) Las aberturas que no permitan el acceso directo al compartimiento reservado a la carga (por ejemplo, debido a la utilización de sistemas de codos o de deflectores) deberán estar provistas de los dispositivos mencionados en el párrafo (b), pero en ellos las dimensiones de los orificios y de las mallas podrán alcanzar 10 milímetros (en el caso de la tela metálica o de la placa metálica) y 20 milímetros (en el caso de la rejilla metálica).  
{ECE/TRANS/17/Amend.12; entrada en vigor el 1 de agosto de 1990}
- (d) Cuando las aberturas estén hechas en toldos, los dispositivos mencionados en el apartado (b) de esta nota deberán exigirse en principio. No obstante, se admitirán los dispositivos de obturación constituidos por una placa metálica perforada colocada en el exterior y una tela de metal o de otra materia fijada en el interior.

- (e) Podrán admitirse dispositivos idénticos no metálicos a condición de que respeten las dimensiones de los agujeros y de los claros y de que el material utilizado sea suficientemente resistente para que esos agujeros o claros no puedan ser sensiblemente agrandados sin deterioro visible. Por otra parte, el dispositivo de ventilación no deberá poder ser reemplazado manipulando por un solo lado del toldo.
- (f) La abertura de ventilación puede estar equipada con un dispositivo de protección. Este dispositivo se asegura al toldo de tal modo que permita la inspección de aduanas de esta abertura. Este dispositivo protector se fijará al toldo a una distancia no menor de 5 cm. de la rejilla de la abertura de ventilación..  
{ECE/TRANS/17/Amend.5; entrada en vigor el 1 de agosto de 1984}

Comentarios a la nota explicativa 2.2.1 (c)-1

*Ejemplo de un dispositivo de protección*



*Aberturas de ventilación de los compartimientos de carga*

*Aunque las dimensiones de las aberturas de ventilación no deben, en principio, sobrepasar 400 mm., cualquier administración competente a la que se presente una abertura superior a 400 mm. podrá aceptar esta abertura, a condición de que se cumplan los demás requisitos.*

*{TRANS/GE.30/14, párrafo 102; TRANS/WP.30/143, párrafos 36 y 37; TRANS/WP.30/AC.2/31, anexo 3}*

Nota explicativa al artículo 2, párrafo 1 (c)

2.2.1 (c)-2 Aberturas de evacuación.

- (a) Su dimensión máxima no deberá, en principio, exceder de 35 milímetros;
- (b) Las aberturas que permitan el acceso directo al compartimiento reservado a la carga deberán ir provistas de los dispositivos descritos en el apartado (b) de la nota explicativa 2.2.1 (c)-1 respecto de las aberturas de ventilación;
- (c) Cuando las aberturas de evacuación no permitan el acceso directo al compartimiento reservado a la carga no se exigirán los dispositivos mencionados en el apartado (b) de esta nota, siempre y cuando las aberturas estén provistas de un sistema seguro de contrapuertas fácilmente accesible desde el interior de dicho compartimiento.

**2. No obstante lo dispuesto en el apartado (c) del artículo 1º del presente Reglamento se admitirán elementos constitutivos del compartimiento reservado a la carga que, por razones prácticas, deban llevar espacios vacíos (por ejemplo, entre los tabiques de una pared doble). Con el fin de que esos espacios no puedan utilizarse para ocultar mercancías:**

- (i) **Si el revestimiento interior del compartimiento recubre la pared en toda su altura desde el suelo hasta el techo o, de no ser así, el espacio existente entre ese revestimiento y la pared exterior está enteramente cerrado, dicho revestimiento deberá estar colocado de tal forma que no pueda desmontarse y colocarse nuevamente sin dejar huellas visibles; y**

- (ii) **Si el revestimiento no recubre la pared en toda su altura y si los espacios que lo separan de la pared exterior no están enteramente cerrados, así como en todos los demás casos en que la construcción dé lugar a espacios vacíos, el número de dichos espacios deberá reducirse al mínimo y todos ellos deberán ser fácilmente accesibles para la inspección aduanera.**

Comentario al artículo 2, párrafo 2

*Eliminación de elementos estructurales huecos.*

*Los elementos estructurales huecos y cerrados de los compartimientos reservados a la carga deberán limitarse al mínimo y eliminarse progresivamente en los nuevos modelos de compartimientos de carga utilizándose, en la medida de lo posible, viguetas abiertas. Si, por razones de construcción, se producen espacios cerrados en los elementos estructurales de los compartimientos de carga, serán admisibles en los espacios huecos orificios destinados a facilitar las inspecciones aduaneras. La existencia de estos orificios de inspección debe ser señalada en la rúbrica 12 del certificado de homologación de los vehículos de carretera, (anexo 4 del Convenio).*

*{TRANS/WP.30/135, párrafos 63 a 65; TRANS/WP.30/137, párrafos 65 a 67; TRANS/WP.30/AC.2/27, anexo 3; TRANS/WP.30/151, párrafos 33 a 36}*

**3. Los tragaluces serán autorizados a condición de que estén hechos de materiales suficientemente resistentes y de que no puedan desmontarse y colocarse nuevamente desde el exterior sin dejar huellas visibles. No obstante, se admitirá el vidrio, si bien en ese caso, a no ser que se trate de vidrio inastillable, el tragaluz deberá estar provisto de una rejilla metálica fija que no pueda desmontarse desde el exterior; la dimensión máxima de las mallas de la rejilla no excederá de 10 milímetros.**

**{ECE/TRANS/17/Amend.7; entrada en vigor el 1 de agosto de 1986}**

Nota explicativa al artículo 2, párrafo 3

2.2.3 Vidrio inastillable

Se considerará inastillable todo vidrio que no corra el riesgo de ser destruido a causa de alguno de los factores que ordinariamente intervienen en las condiciones normales de utilización de un vehículo. El vidrio tendrá una marca que indique que se trata de vidrio inastillable.  
{ECE/TRANS/17/Amend.7; entrada en vigor el 1 de agosto de 1986}

**4. Las aberturas hechas en el suelo, con fines técnicos, tales como engrase, conservación, relleno del arenero, etc., no se permitirán si no van provistas de una tapadera que pueda fijarse de tal suerte que no permita el acceso desde el exterior al compartimiento reservado a la carga.**

Comentario al artículo 2, párrafo 4

*Protección de las aberturas hechas en el suelo con fines técnicos*

*Las tapaderas de las aberturas hechas en el suelo de los vehículos de carretera con fines técnicos estarán suficientemente protegidas cuando se coloquen por dentro del compartimiento reservado a la carga los dispositivos necesarios para impedir el acceso a este compartimiento desde el exterior.*

*{TRANS/GE.30/AC.2/14, párrafos 35 a 39}*

**Artículo 3**

**Vehículos entoldados**

**1. Los vehículos entoldados deberán reunir las condiciones señaladas en los artículos 1º y 2º del presente Reglamento en la medida en que les sean aplicables. Además, se conformarán a las disposiciones del presente artículo.**

**2. El toldo será de lona fuerte o de tejido revestido de material plástico o cauchutado, no extensible y suficientemente resistente. Deberá hallarse en buen estado y confeccionarse de manera que, una vez colocado el dispositivo de cierre, no pueda tenerse acceso al compartimiento reservado a la carga sin dejar huellas visibles.**

**3. Si el toldo está formado por varias piezas, los bordes de éstas se plegarán uno dentro del otro y se unirán mediante dos costuras separadas por una distancia mínima de 15 milímetros. Estas costuras se harán de conformidad con el croquis número 1 adjunto al presente Reglamento; sin embargo, cuando en el caso de determinadas partes del toldo (por ejemplo, bandas en la parte trasera y esquinas reforzadas) no sea posible unir esas piezas de este modo, bastara replegar el borde de la parte superior y hacer las costuras según los croquis números 2 ó 2 (a) adjuntos al presente Reglamento. Una de las costuras sólo será visible desde el interior y para la misma deberá utilizarse hilo de color netamente distinto del que tenga el toldo, así como del color del hilo utilizado para la otra costura. Todas las costuras se harán a máquina.**

Nota explicativa al artículo 3, párrafo 3

2.3.3 Toldos formados por varias piezas.

- (a) Las distintas piezas de un toldo podrán estar hechas de diferentes materiales, conforme a las disposiciones del párrafo 2 del artículo 3º del anexo 2;
- (b) En la fabricación del toldo se admitirá toda disposición de las piezas que dé suficientes garantías de seguridad, siempre y cuando se efectúe la unión conforme a lo dispuesto en el artículo 3º del Anexo 2.

**4. Si el toldo es de tejido revestido de material plástico y está formado por varias piezas, estas también podrán unirse por soldadura, según se indica en el croquis número 3 adjunto al presente Reglamento. El borde de una pieza recubrirá el borde de la otra en una anchura mínima de 15 milímetros. Las piezas deberán quedar unidas en toda esa anchura. El borde exterior de la unión estará recubierto de una cinta de material plástico de una anchura mínima de siete milímetros, que se fijará por el mismo procedimiento de soldadura. En dicha cinta, así como en una anchura mínima de tres milímetros a cada lado de la misma, se imprimirá un relieve uniforme y bien marcado. La soldadura se hará de tal modo que las piezas no puedan separarse y unirse nuevamente sin dejar huellas visibles.**

Comentarios al artículo 3, párrafo 4

*Cinta de material plástico*

*El requisito de la cinta de material plástico es esencial a efectos de la seguridad aduanera. En consecuencia, no se permitirá su inexistencia. {TRANS/GE.30/17, párrafo 99}*

*Recubrimiento de los bordes de las piezas del toldo*

*Aunque a efectos de seguridad aduanera, basta con un recubrimiento de 15 mm por lo menos en los bordes de las piezas del toldo, un recubrimiento de 20 mm o más es admisible y puede ser necesario por razones técnicas según el material del que esté hecho el toldo y de su adherencia. {TRANS/WP.30/162, párrafos 64 y 65; TRANS/WP.30/AC.2/37, anexo 6}*

*Métodos de soldadura de las piezas del toldo*

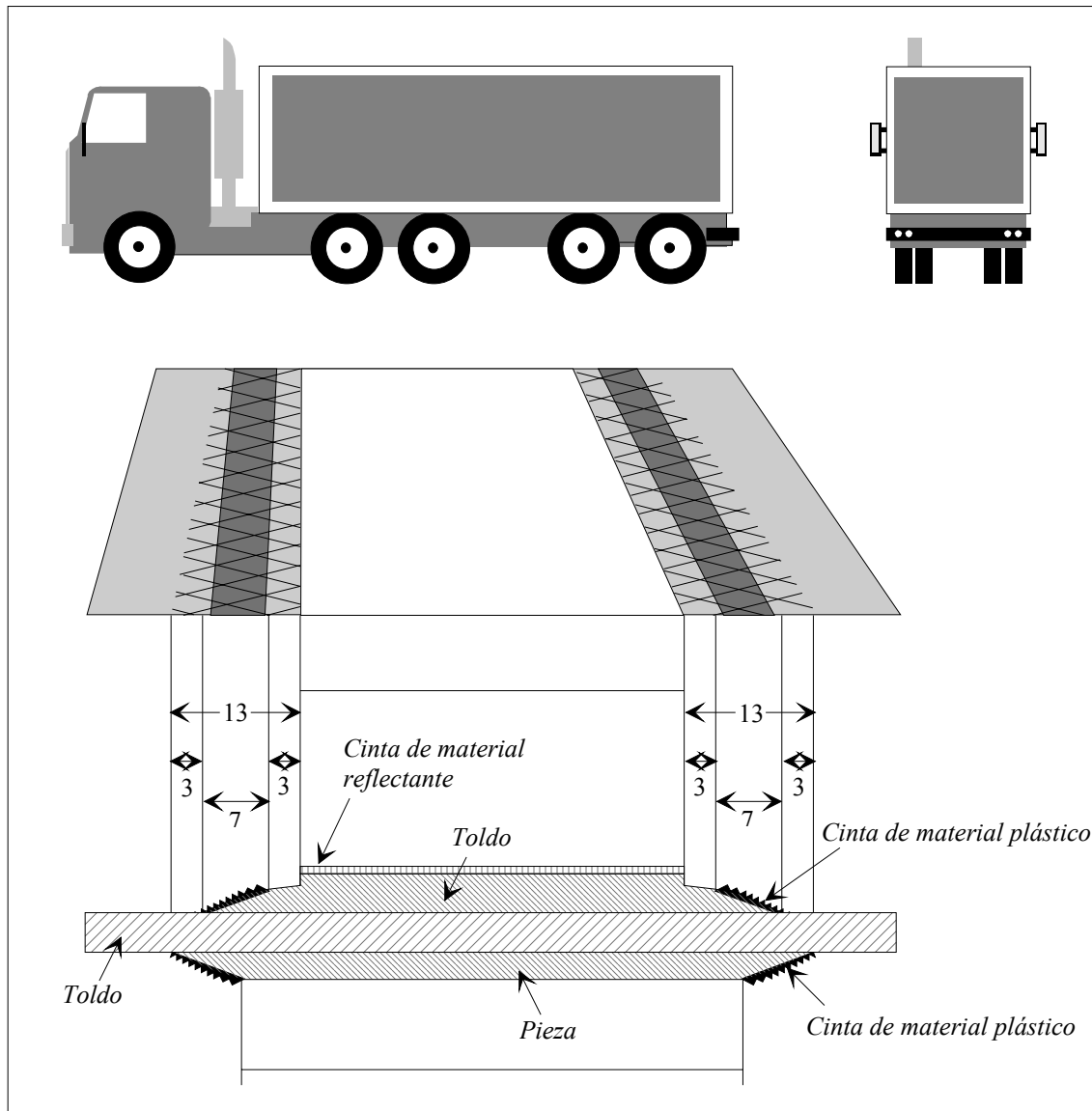
*Los métodos de soldadura de las piezas del toldo que se reconoce que ofrecen garantía aduaneras apropiadas, si se realizan conforme a las disposiciones del anexo 2 del Convenio, son el "método de fusión" en el que las piezas del toldo se funden a alta temperatura y el "método de alta frecuencia" en el que las piezas del toldo se sueldan aplicando altas frecuencias y una elevada presión. {TRANS/WP.30/162, párrafos 64 y 65; TRANS/WP.30/AC.2/37, anexo 6}*

**5. Las reparaciones se harán según el modelo indicado en el croquis número 4 adjunto al presente Reglamento; los bordes se plegarán uno dentro de otro, y se unirán por medio de dos costuras visibles separadas por una distancia mínima de 15 milímetros; el color del hilo visible desde el interior será distinto del color del hilo visible desde el exterior y del color del toldo; todas las costuras se harán a máquina. Cuando la reparación de un toldo roto cerca de los bordes deba hacerse sustituyendo por una pieza la parte deteriorada, la costura podrá efectuarse también según lo dispuesto en el párrafo 3 del presente artículo y el croquis número 1 adjunto al presente Reglamento. Las reparaciones de los toldos de tejido revestido de material plástico también podrán hacerse con arreglo al método descrito en el párrafo 4 del presente artículo, pero en tal caso la cinta de plástico deberá fijarse a ambos lados del toldo, colocándose la pieza en la parte interior de éste.**

Comentarios al artículo 3, párrafo 5

*Cintas de material reflectante*

*Las cintas de material reflectante que puedan ser removidas y que disimulan la estructura del toldo de los compartimientos de carga se autorizarán solo si van perfectamente soldadas a toldos de tela revestida de material plástico y se fijan conforme a las disposiciones del párrafo 5 del artículo 3 del anexo 2 del Convenio (véase croquis N° 9)*  
{TRANS/WP.30/151, párrafo 40}





*Reparación de toldos de tela revestida de material plástico*

*Para la reparación de estos toldos se admite el procedimiento siguiente: Se utilizará vinilo fundido bajo la acción del calor y la presión para fijar una pieza sobre el toldo. Obviamente, en tales casos se aplicará una cinta de material plástico impresa en relieve sobre el borde de la pieza en los dos lados del toldo.*

*{TRANS/GE.30/6, párrafo 40; TRANS/GE.30/GRCC/4, párrafo 33}*

**6. El toldo se fijará al vehículo de modo que se cumplan estrictamente las condiciones de los apartados (a) y (b) del artículo 1 del presente Reglamento. Podrán utilizarse los siguientes sistemas:**

**(a) El toldo podrá sujetarse mediante:**

- (i) anillas metálicas fijadas al vehículo;**
- (ii) ojetes reforzados en el borde del toldo, y**
- (iii) un amarre que pase por las anillas por encima del toldo y sea visible en toda su longitud desde el exterior.**

**El toldo cubrirá los elementos sólidos del vehículo en una anchura mínima de 250 milímetros, medidos a partir del centro de las anillas de fijación, salvo cuando el sistema de construcción del vehículo impida por sí mismo todo acceso al compartimiento reservado a la carga.**

Nota explicativa al artículo 3, párrafo 6 (a)

2.3.6 (a)-1 Vehículos con anillas corredizas.

Para los efectos del presente párrafo son aceptables las anillas metálicas de sujeción que se deslicen a lo largo de barras también metálicas fijadas a los vehículos (véase el croquis número 2 adjunto al presente anexo), siempre que:

- (a) las barras estén fijadas al vehículo a intervalos de 60 centímetros como máximo y de forma tal que no puedan desmontarse y colocarse nuevamente sin dejar huellas visibles.**
- (b) las anillas sean dobles o estén dotadas de una barra central y sean de una pieza sin soldadura, y**

- (c) el toldo esté sujeto al vehículo de modo que satisfaga estrictamente las condiciones establecidas en el apartado (a) del artículo 1 del anexo 2 del presente Convenio.

### 2.3.6 (a)-2 Vehículos provistos de anillas-torniquete.

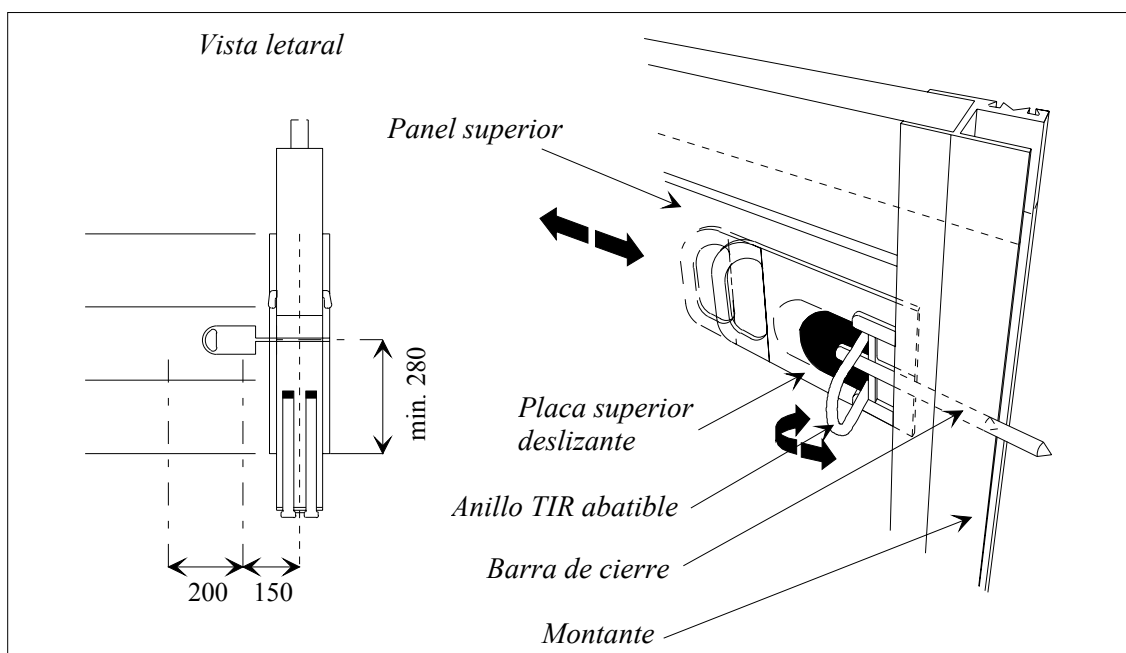
Son aceptables para los fines del presente párrafo (véase el croquis N° 2a, adjunto al anexo 6), las anillas-torniquete metálicas, cada una de las cuales pivota en un estribo de fijación metálico fijado al vehículo, con la condición de que:

- (a) cada estribo vaya fijado de tal forma que no pueda ser retirado y vuelto a colocar en su lugar sin dejar huellas visibles; y
- (b) el muelle de cada estribo esté completamente encerrado en una tapadera metálica en forma de campana.  
{ECE/TRANS/17/Amend.4; entrada en vigor el 1 de octubre de 1982}

#### Comentarios al artículo 3, párrafo 6 (a)

#### *Ejemplo de barra de cierre*

El dispositivo que figura a continuación está conforme con las prescripciones del párrafo (a) del artículo 1 del anexo 2 y de los párrafos 6 (a) y 8 del artículo 3 del anexo 2.



### *Descripción del croquis anterior*

*El dispositivo se instalará en el panel lateral: se colocará en la misma posición que una anilla TIR de tipo clásico y de tal forma que la anilla se sitúe a un máximo de 150 mm del eje central del montante. Se fijará el dispositivo sobre el panel lateral por medio de dos remaches similares a los que se emplean para fijar las anillas TIR ordinarias. Se compone de tres piezas metálicas montadas juntas: una placa de soporte, una anilla TIR abatible y una placa superior deslizante provista de una barra de cierre. Cuando la placa superior se empuja a la posición de cerrado, la barra de cierre se desliza en el montante y mantiene juntos el panel lateral y el montante. La barra de cierre debe sin embargo penetrar al menos 20 cm en el montante. La anilla TIR queda entonces automáticamente abatida. En posición abatida y cuando el cable de cierre se pasa por las anilla situadas por encima del toldo, la placa superior deslizante se bloquea y ya no puede llevarse a posición de apertura.*

*{TRANS/WP.30/125, párrafo 40; TRANS/WP.30/127, párrafos 46 y 47; TRANS/WP.30/AC.2/23, anexo 3}*

### *Forma de los ojales*

*Los ojales de los toldos pueden ser redondos u ovals y las anillas no deben sobresalir más de lo que sea necesario en relación con las partes correspondientes del vehículo. Para garantizar que los toldos se han fijado convenientemente, las autoridades aduaneras deben asegurarse, al precintar el vehículo de carretera, de que la cuerda de cierre está convenientemente tensa.*

*{TRANS/GE.30/57, párrafo 35}*

### *Ejemplo de anillas metálicas para el cierre de toldos de vehículos*

*Una anilla metálica abatible del tipo TIR se integra en los montantes metálicos soldados que soportan y contienen los mecanismos de cierre de las paredes. La anilla TIR puede ser abatida normalmente a través de una pequeña abertura practicada en la placa exterior del montante. Por efecto de un resorte, la anilla TIR se mantiene en posición "cerrada" o "abierta". El funcionamiento de esta anilla especial se integra al mecanismo de cierre de las paredes del modo siguiente:*

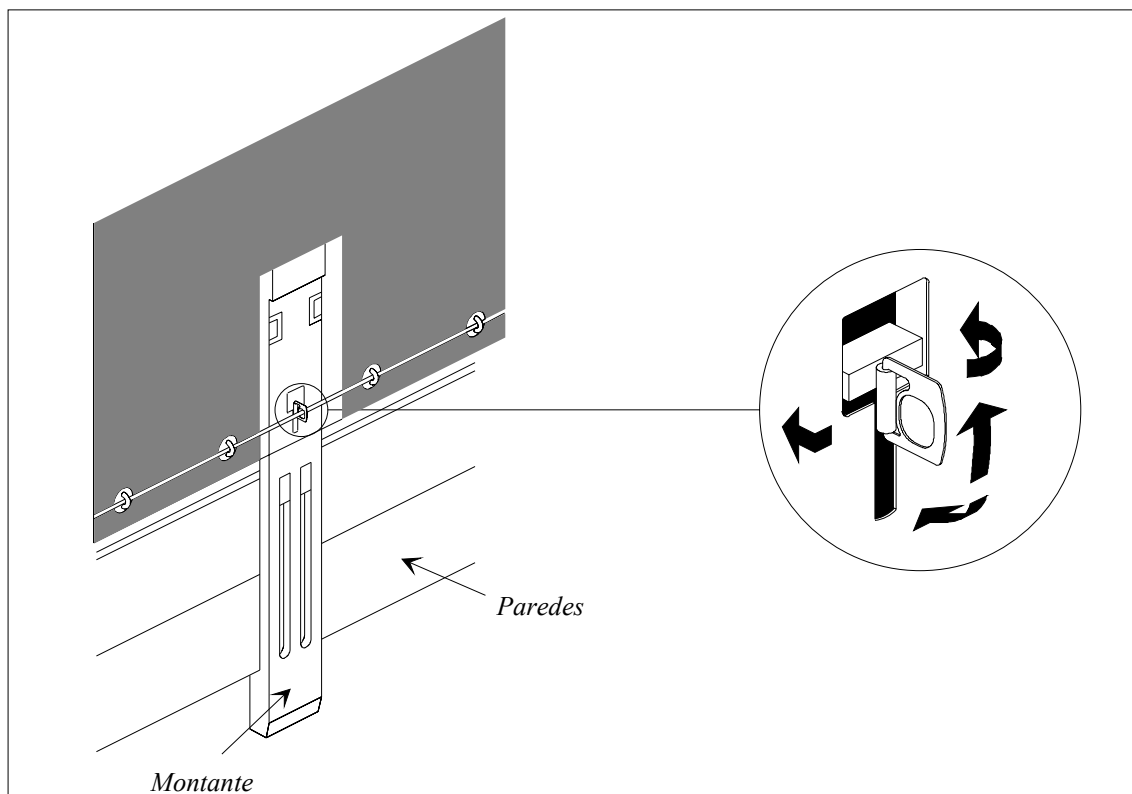
*Se suelda una pieza metálica a cada bisagra de la pared de tal forma que cuando la anilla TIR se encuentre en posición abierta se impida el movimiento vertical de las bisagras de cierre y las paredes no pueden liberarse. Al mismo tiempo, la forma y la disposición de estas piezas metálicas impiden la apertura de las anillas TIR cuando los dispositivos de cierre de las paredes están en posición abierta.*

*De ello resulta que cuando está abierto, inmovilizado por el toldo y la cuerda de cierre que le atraviesa, la anilla TIR sujeta en primer lugar la pared a los montantes y en segundo lugar fija el montante al piso del compartimiento de carga (costado lateral).*

*Además, la bisagra de cierre del montante superior que está soldada a una de las bisagras de cierre de las paredes inmoviliza el techo, mientras que las paredes están fijadas de manera segura.*

*Mientras la anilla TIR se encuentre abatida en posición abierta hay que destruir enteramente el montante para poder abrir la pared o el techo.  
{TRANS/GE.30/AC.2/12, párrafo 15; TRANS/GE.30/35, párrafo 109 y anexo 2; TRANS/GE.30/GRCC/11, párrafos 27 a 29; véase el croquis a continuación}*

*Ejemplo de anillo metálico para el cierre de toldos de vehículos*



- (b) Cuando el borde de un toldo deba fijarse de manera permanente al vehículo, la unión entre los dos será continua y se efectuará por medio de dispositivos sólidos.**

Nota explicativa al artículo 3, párrafo 6 (b)

- 2.3.6 (b) Toldos de sujeción permanente.

Cuando uno o más bordes del toldo estén permanentemente sujetos a la carrocería del vehículo, el toldo se mantendrá fijo mediante uno o varios flejes metálicos o de otro material adecuado sujetos a la carrocería del vehículo, por dispositivos de unión que respondan a las características indicadas en el apartado (a) de la nota 2.2.1 (a) del anexo 6.

Comentario al artículo 3, párrafo 6 (b)

*El dispositivo objeto del croquis N° 4 adjunto al anexo 6 responde a las prescripciones de los apartados (a) y (b) del párrafo 6 del artículo 3 del anexo 2.*

*{TRANS/GE.30/55, párrafo 41}*

- (c) Cuando se utilice un sistema de cierre mecánico del toldo, dicho sistema deberá, cuando esté cerrado, unir estrechamente el toldo al exterior del compartimiento reservado a la carga (véase, a título de ejemplo, el croquis N° 6).**

**{ECE/TRANS/17/Amend.7; entrada en vigor el 1 de agosto de 1986}**

- 7. El toldo estará soportado por una superestructura adecuada (montantes, paredes, arcos, listones, etc.).**

Comentario al artículo 3, párrafo 7

*Soportes para toldos de vehículos*

*Los arcos que soportan el toldo a veces son huecos, y podrían servir de escondrijo. Sin embargo, siempre deberá ser posible inspeccionarlos, como las demás partes del vehículo. En estas condiciones, los arcos huecos se admiten.*

*{TRANS/GE.30/14, párrafo 90; TRANS/GE.30/12, párrafos 100 y 101; TRANS/GE.30/6, párrafo 41}*

**8. Las distancias entre las anillas y entre los ojales no excederán de 200 milímetros. Sin embargo, las distancias podrán ser mayores sin que excedan de 300 milímetros, entre las anillas y entre los ojales situados a ambos lados de un montante, si el sistema de construcción del vehículo y del toldo es tal que impida el acceso al compartimiento de carga. Los ojales deberán estar reforzados. {ECE/TRANS/17/Amend.1; entrada en vigor el 1 de agosto de 1979}**

Nota explicativa al artículo 3, párrafo 8

2.3.8 Las distancias que excedan de 200 milímetros, pero no excedan de 300 milímetros, pueden admitirse a ambos lados de un montante si las anillas se sitúan hacia atrás en los paneles laterales y si los ojales son ovales y tan pequeños que justo puedan pasar por las anillas. {ECE/TRANS/17/Amend.1; entrada en vigor el 1 de agosto de 1979}

**9. Como amarre se utilizarán:**

- (a) Cables de acero de un diámetro mínimo de tres milímetros, o**
- (b) Cuerdas de cáñamo o de sisal de un diámetro mínimo de ocho milímetros, provistas de un revestimiento transparente no extensible de material plástico.**

Los cables podrán ir revestidos de material plástico transparente y no extensible.

En los casos en que deba fijarse el toldo al armazón en un sistema de construcción que, por lo demás, esté en conformidad con las disposiciones del apartado (a) del párrafo 6 del presente artículo, podrá utilizarse una correa como medio de fijación (en el croquis n° 7 adjunto al presente anexo figura un ejemplo de sistema de construcción de este tipo). La correa debe reunir los requisitos estipulados en el párrafo 11 (a) (iii) por lo que se refiere a su material, dimensiones y forma.

{ECE/TRANS/17/Amend.11; entrada en vigor el 1 de agosto de 1989;  
ECE/TRANS/17/Amend.17; entrada en vigor el 1 de octubre de 1994}

Nota explicativa al artículo 3, párrafo 9

- 2.3.9 A los efectos de este párrafo, se admitirán los cables con alma de material textil recubierta de al menos 4 torones constituidos únicamente por alambre de acero y que recubran completamente el alma, a condición de que los cables (sin tener en cuenta el revestimiento de material plástico transparente, si lo hubiere) tengan un diámetro mínimo de 3 milímetros.  
{ECE/TRANS/17/Amend.4; entrada en vigor el 1 de octubre de 1982}

Comentarios a la nota explicativa 2.3.9

*Cables de nylon*

*Los cables de nylon con junta de material plástico no se admiten, pues no satisfacen ni las condiciones enunciadas en el párrafo 9 del artículo 3 del anexo 2, ni la descripción realizada en la nota explicativa anterior.  
{TRANS/GE.30/AC.2/12, párrafo 16; TRANS/GE.30/GRCC/11, párrafos 30 a 33}*

*Cuerda de fijación*

*Cuando el toldo deba fijarse a la armadura en un sistema de construcción que, en lo demás, es conforme a las disposiciones del párrafo 6 (a) del artículo 3, podría utilizarse un cable en lugar de una correa; este cable podría estar compuesto por dos piezas.  
{TRANS/WP.30/125, párrafo 33}*

- 10. Cada cable o cuerda deberá ser de una sola pieza y tendrá una contera de metal duro en cada extremo. El dispositivo de sujeción de cada contera metálica deberá tener un roblón hueco que atravesase el cable o la cuerda y permita el paso del hilo o del fleje del precinto aduanero. El cable o la cuerda deberá ser visible a ambos lados del roblón hueco, de modo que sea posible comprobar que dicho cable o cuerda es de una sola pieza (véase el croquis número 5 adjunto al presente Reglamento).**

**11. Se juntarán las dos superficies en las aberturas hechas en la lona que sirvan para la carga y descarga. Se podrán utilizar los siguientes sistemas:**

**(a) Los dos bordes de la lona se superpondrán de manera suficiente. Por otra parte, se asegurará que estén cerrados por medio de:**

- (i) Una solapa cosida o unida de conformidad con los párrafos 3 y 4 del presente artículo;**
- (ii) Anillos u ojales que respondan a las condiciones del párrafo 8 del presente artículo; dichas anillas deberán ser de metal; y**
- (iii) Una correa hecha de una materia apropiada, de una sola pieza y no extensible, de 20 milímetros de ancho y 3 milímetros de espesor como mínimo, que pase por las anillas y que mantenga unidos los dos bordes de la lona, así como la solapa; dicha correa quedará fijada en el interior de la lona y estará provista de:**

**un ojal para recibir el cable o la cuerda mencionados en el párrafo 9 del presente artículo, o bien**

**un ojal que se pueda aplicar a la anilla metálica mencionada en el párrafo 6 del presente artículo, fijado por el cable o la cuerda a que alude el párrafo 9 del presente artículo.**

**Cuando exista un dispositivo especial (deflector, etc.) que impida el acceso al compartimento reservado a la carga sin dejar huellas visibles, no se exigirá la solapa. Tampoco se requerirá una banda para los vehículos que tengan toldos correderos**

**{ECE/TRANS/17/Amend.14; entrada en vigor el 1 de agosto de 1992;  
ECE/TRANS/17/Amend.20 y Add.1; entradas en vigor el 12 de junio de 2001}**



Notas explicativas al artículo 3, párrafo 11 (a)

2.3.11 (a)-1 Solapas tensoras del toldo

En muchos vehículos el toldo está provisto en el exterior de un solapa horizontal con ojales a lo largo del costado del vehículo. Esas solapas se utilizan para tensar el toldo mediante amarras o dispositivos análogos. A veces se han utilizado, sin embargo, para ocultar aberturas horizontales hechas en los toldos para facilitar el acceso indebido a las mercancías transportadas en el vehículo. Por esa razón se recomienda que no se permita el uso de solapas de ese tipo, en cuyo lugar podrían utilizarse:

- (a) Solapas tensoras de tipo análogo, pero fijadas en el interior del toldo, o
- (b) Pequeñas solapas individuales con un ojal cada una, sujetas a la superficie exterior del toldo y colocadas a intervalos que permitan dar al toldo la tensión adecuada.

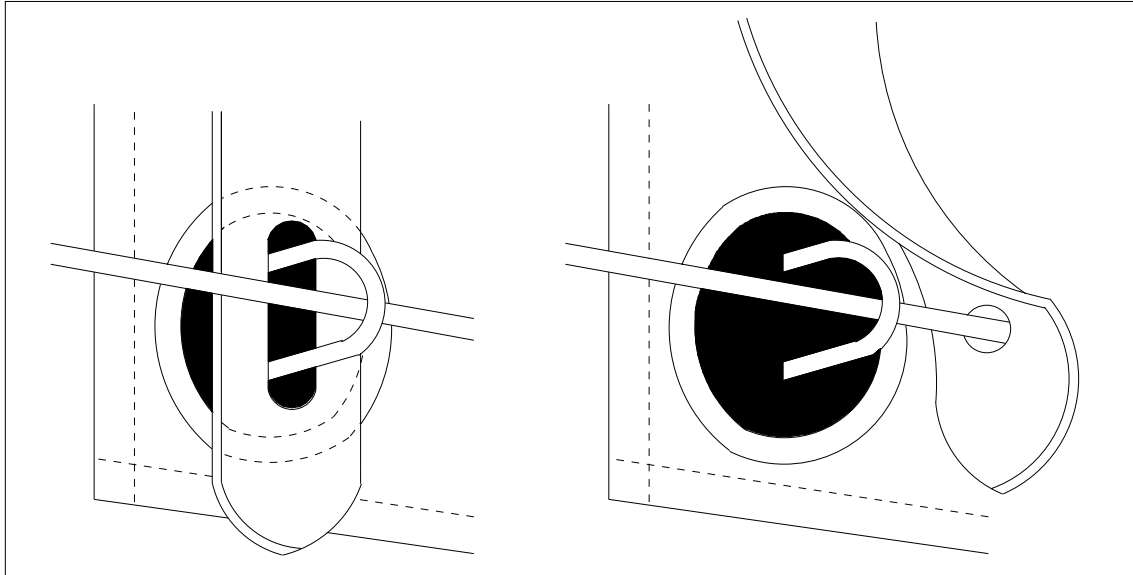
En ciertos casos quizá sea posible evitar en absoluto el uso de solapas tensoras.

2.3.11 (a)-2 Para la confección de correas se considerarán adecuados los materiales siguientes:

- (a) Cuero;
- (b) Materiales textiles, no extensibles, incluidos los tejidos revestidos de plástico o cauchutados, a condición de que tales materiales, una vez cortados, no puedan soldarse ni reconstituirse sin dejar huellas visibles. Por otra parte, el plástico utilizado para revestir las correas deberá ser transparente y de superficie lisa.

Comentarios a la nota explicativa 2.3.11 (a)-2

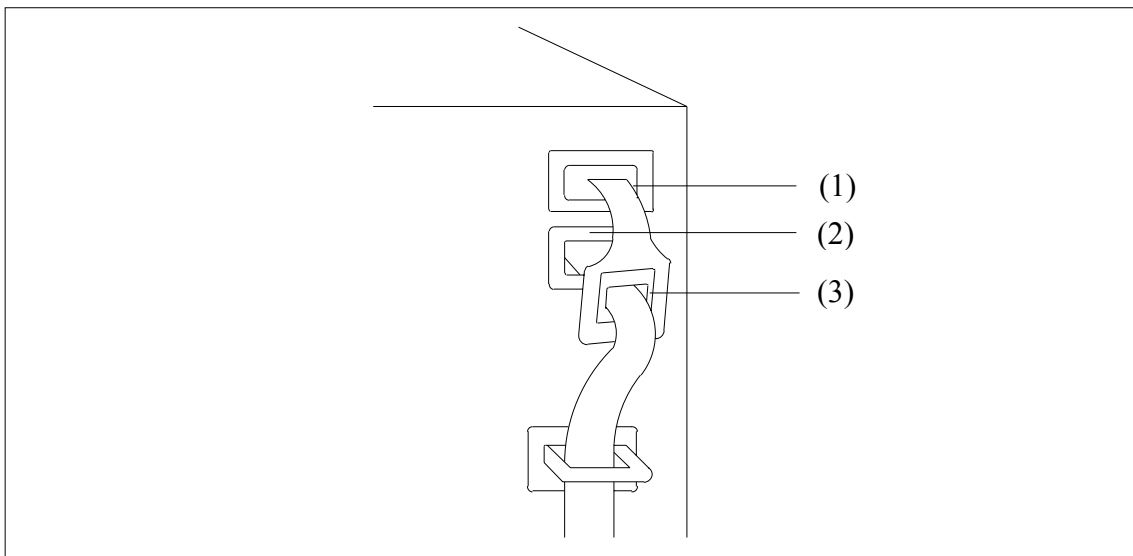
Ejemplos de correa para la fijación de toldos



*En opinión del Comité Administrativo, los ojales de la correa deberían estar reforzados  
{TRANS/GE.30/AC.2/21, párrafo 16}*

*Fijación de correas*

*El dispositivo ilustrado a continuación es conforme con las disposiciones del párrafo 11 (a) (iii) del artículo 3 del anexo 2.*



Descripción

*Hay que pasar la correa por el ojal superior (1) practicado en la abertura del toldo que sirve para la carga y descarga por el ojal inferior (2) y pasar el extremo por el ojal reforzado (3).*

*{TRANS/WP.30/123, párrafos 45 a 47 y anexo 3;*

*TRANS/WP.30/AC.2/23, anexo 3}*

- 2.3.11 (a)-3 El dispositivo que figura en el croquis número 3 adjunto al presente anexo 2 reúne los requisitos de la última parte del párrafo 11 (a) del artículo 3 del anexo 2. Reúne también los requisitos del párrafo 6 del artículo 3 del anexo 2.  
{ECE/TRANS/17/Amend.17; entrada en vigor el 1 de octubre de 1994}
- (b) **Un sistema especial de bloqueo que mantenga los bordes de las lonas estrechamente apretados cuando el compartimento de carga está cerrado y sellado. Dicho sistema estará provisto de una abertura a través de la cual podrá pasar la anilla de metal mencionada en el párrafo 6 del presente artículo y quedar sujeta por la cuerda o el cable a que alude el párrafo 9 del presente artículo (a título de ejemplo, véase el esquema número 8 adjunto al presente anexo).**  
{ECE/TRANS/17/Amend.14; entrada en vigor el 1 de agosto de 1992}

Article 4

Vehículos con toldos correderos

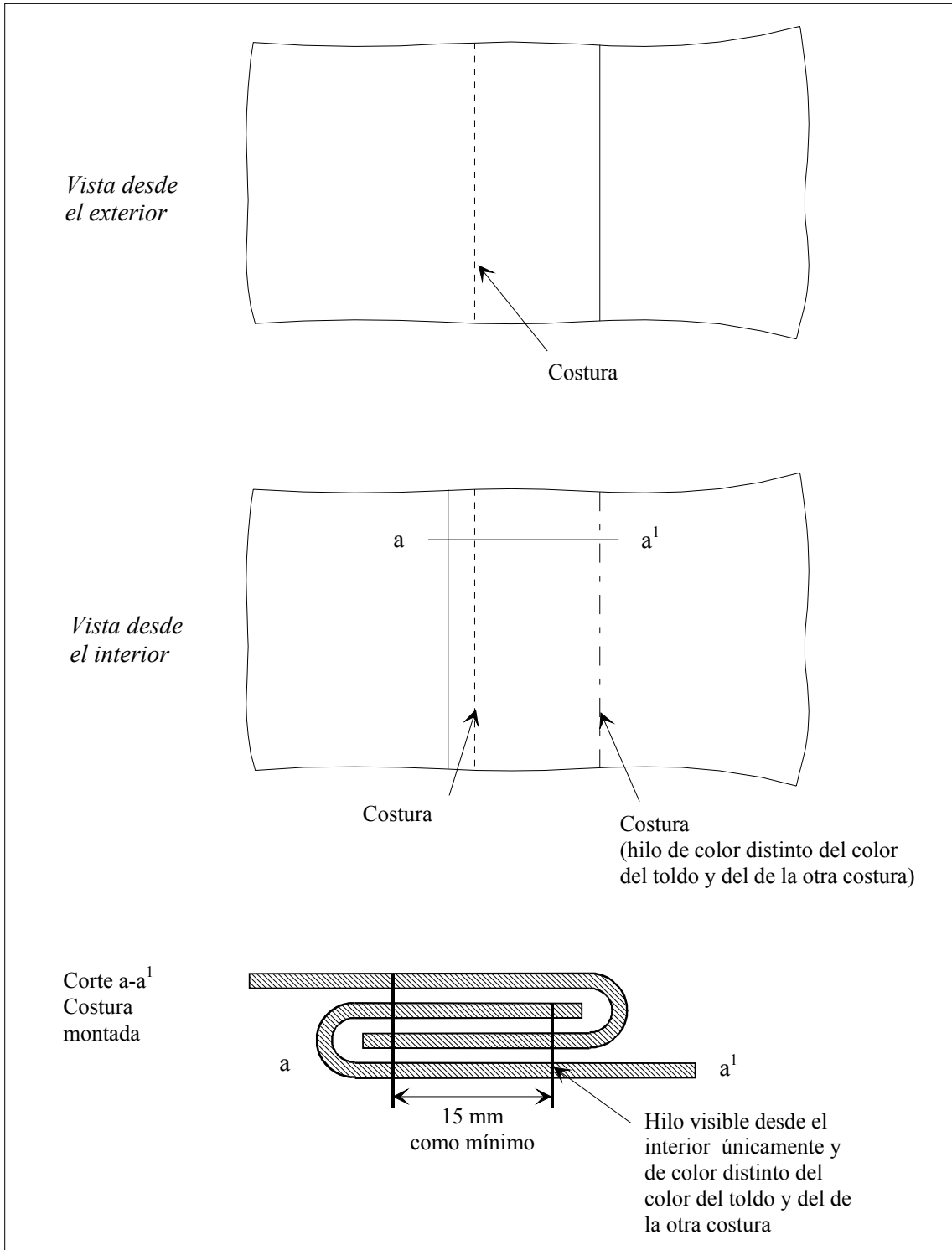
1. Cuando proceda, se aplicarán a los vehículos con toldos correderos las disposiciones de los artículos 1, 2 y 3 del presente Reglamento. Además, esos vehículos deben estar de conformidad con las disposiciones del presente artículo.
2. Los toldos correderos, el piso, las puertas y todos los demás componentes del compartimento de carga deben estar en conformidad con lo prescrito en los párrafos 6, 8, 9 y 11 del artículo 3 del presente Reglamento o con en los apartados i) a vi) que se exponen a continuación:
  - (i) Los toldos correderos, el piso, las puertas y todos los demás componentes del compartimento de carga se montarán de forma que no puedan ser abiertos ni cerrados sin dejar huellas visibles.

- (ii) **El toldo recubrirá las partes sólidas de la parte superior del vehículo al menos un cuarto de la distancia efectiva entre las correas tensoras. El toldo recubrirá al menos 50 mm los componentes sólidos de la parte inferior del vehículo. La apertura horizontal entre el toldo y los componentes sólidos del compartimiento de carga no podrá ser de más de 10 mm medidos en perpendicular al eje longitudinal del vehículo en ninguna parte cuando el compartimiento de carga esté cerrado y sellado por la aduana.**
- (iii) **La guía del toldo deslizante y las demás partes móviles se montarán de forma que las puertas cerradas y selladas por la aduana y las demás partes móviles no puedan abrirse ni cerrarse desde el exterior sin dejar huellas visibles. Las guías del toldo corredero y las demás partes móviles se montarán de forma que sea imposible acceder al compartimiento de carga sin dejar huellas visibles. El sistema se describe en el croquis N° 9 que se adjunta al presente Reglamento.**
- (iv) **La distancia horizontal entre las anillas, utilizadas por la aduana, situadas en las partes sólidas del vehículo no será superior a 200 mm. No obstante, el espacio podrá ser mayor, aunque nunca superará los 300 mm entre las anillas situadas a ambos lados del montante cuando la estructura del vehículo y los toldos impidan por completo el acceso al compartimiento de carga. En cualquier caso, deberán cumplirse las condiciones que se fijan en el apartado ii).**
- (v) **La distancia entre las correas tensoras no será superior a 600 mm.**
- (vi) **Las sujeciones utilizadas para sujetar los toldos a las partes sólidas del vehículo cumplirán los requisitos del párrafo 9 del artículo 3 del presente Reglamento.**

**{ECE/TRANS/Amend.20; entrada en vigor el 12 de junio de 2001}**

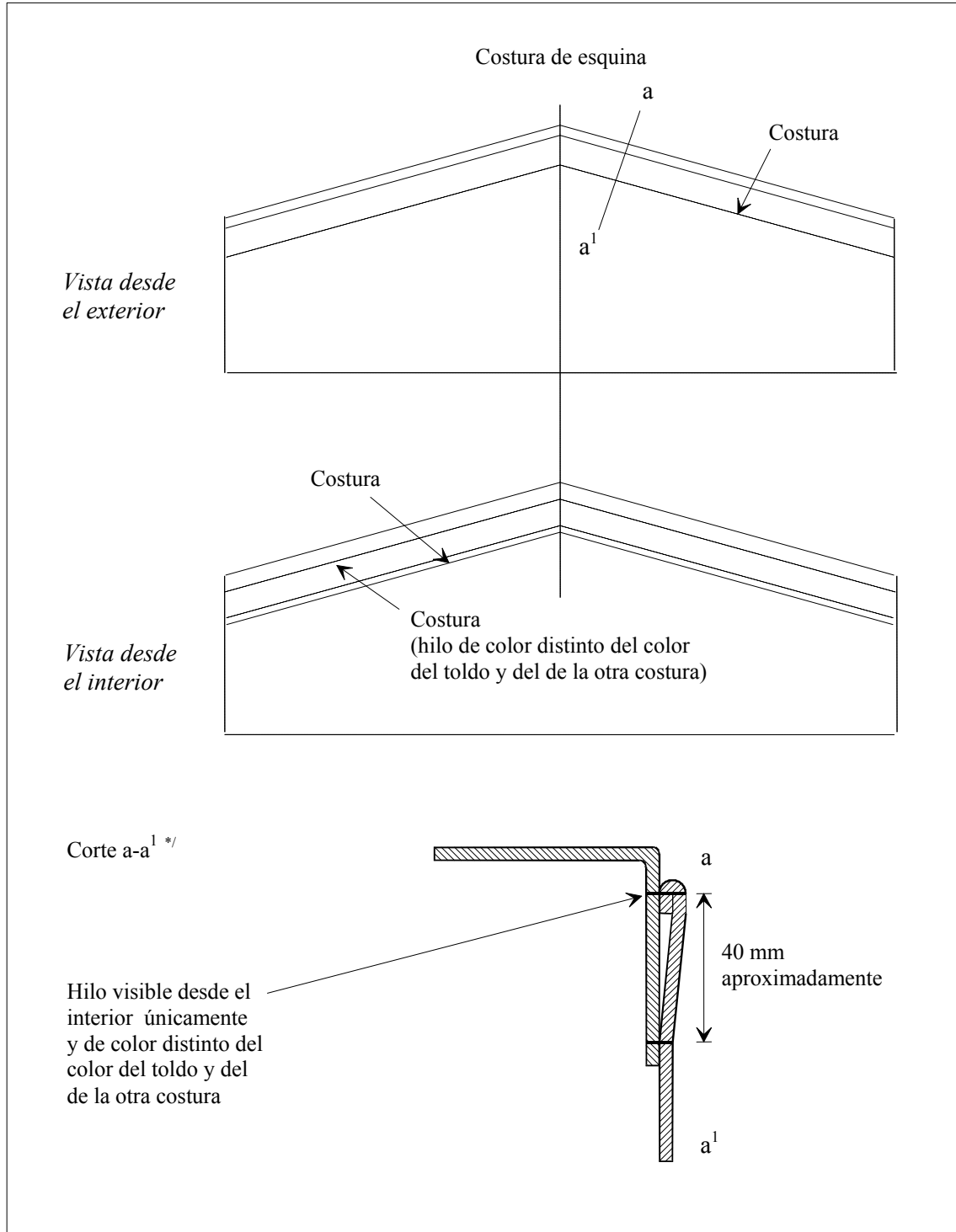
**Croquis N° 1**

**TOLDO DE VARIAS PIEZAS UNIDAS POR COSTURA**

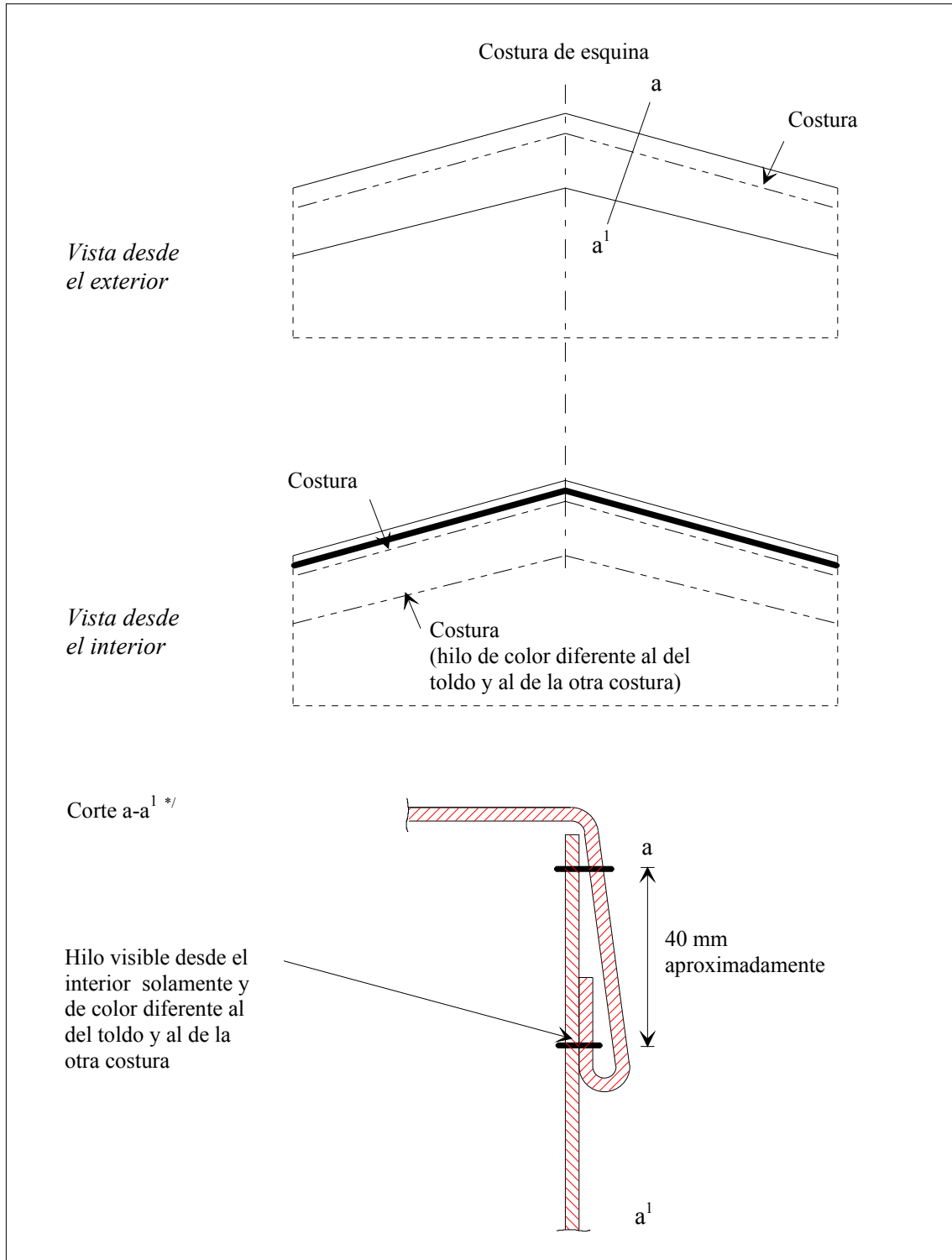


**Croquis N° 2**

**TOLDO DE VARIAS PIEZAS UNIDAS POR COSTURA**



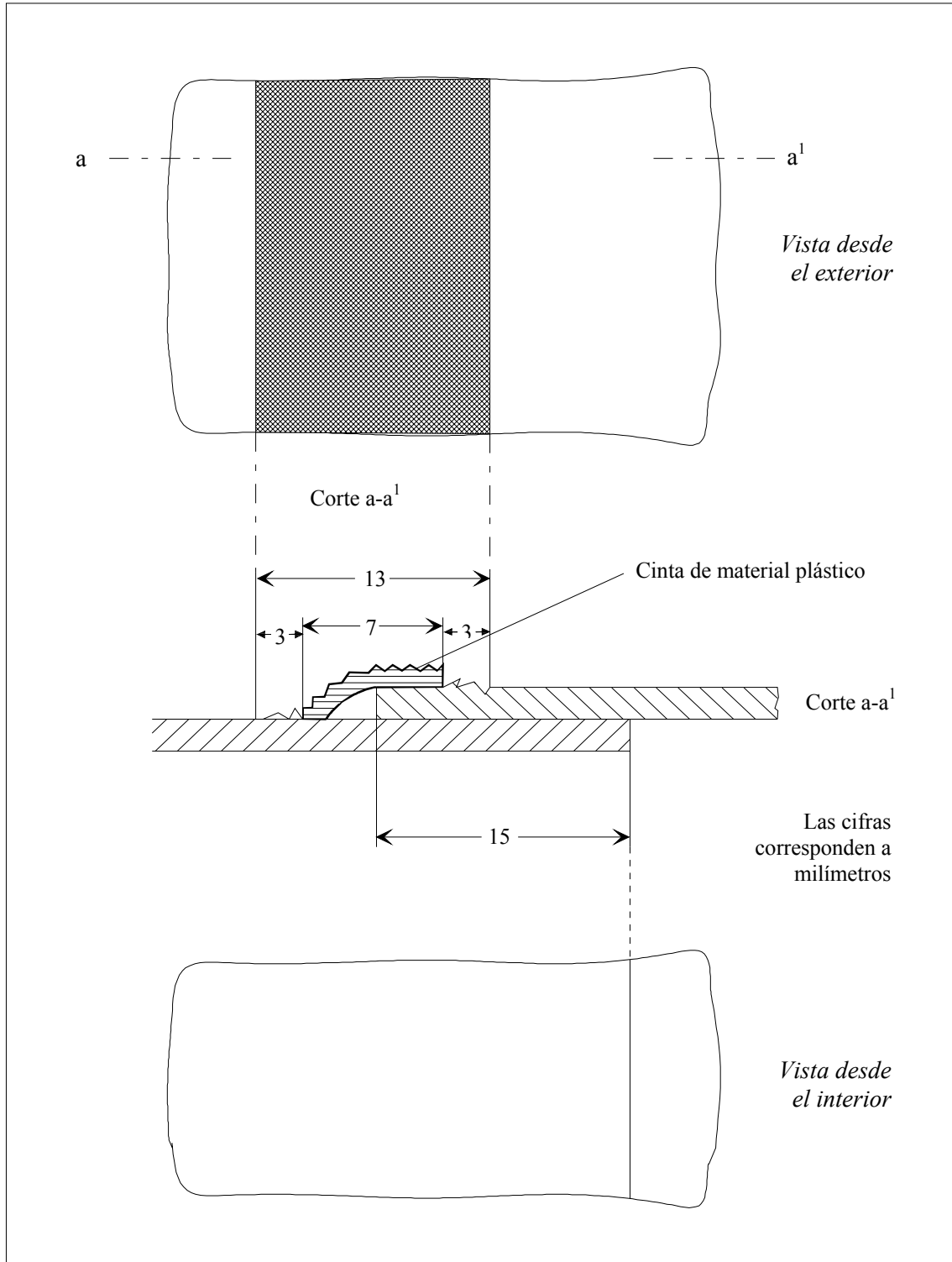
\*/ Este croquis representa la parte doblada superior del toldo conforme al párrafo 3 del artículo 3 del anexo 2.

**Croquis N° 2 (a)****TOLDO DE VARIAS PIEZAS UNIDAS POR COSTURA**

\*/ Este croquis representa la parte doblada superior del toldo conforme al párrafo 3 del artículo 3 del anexo 2.

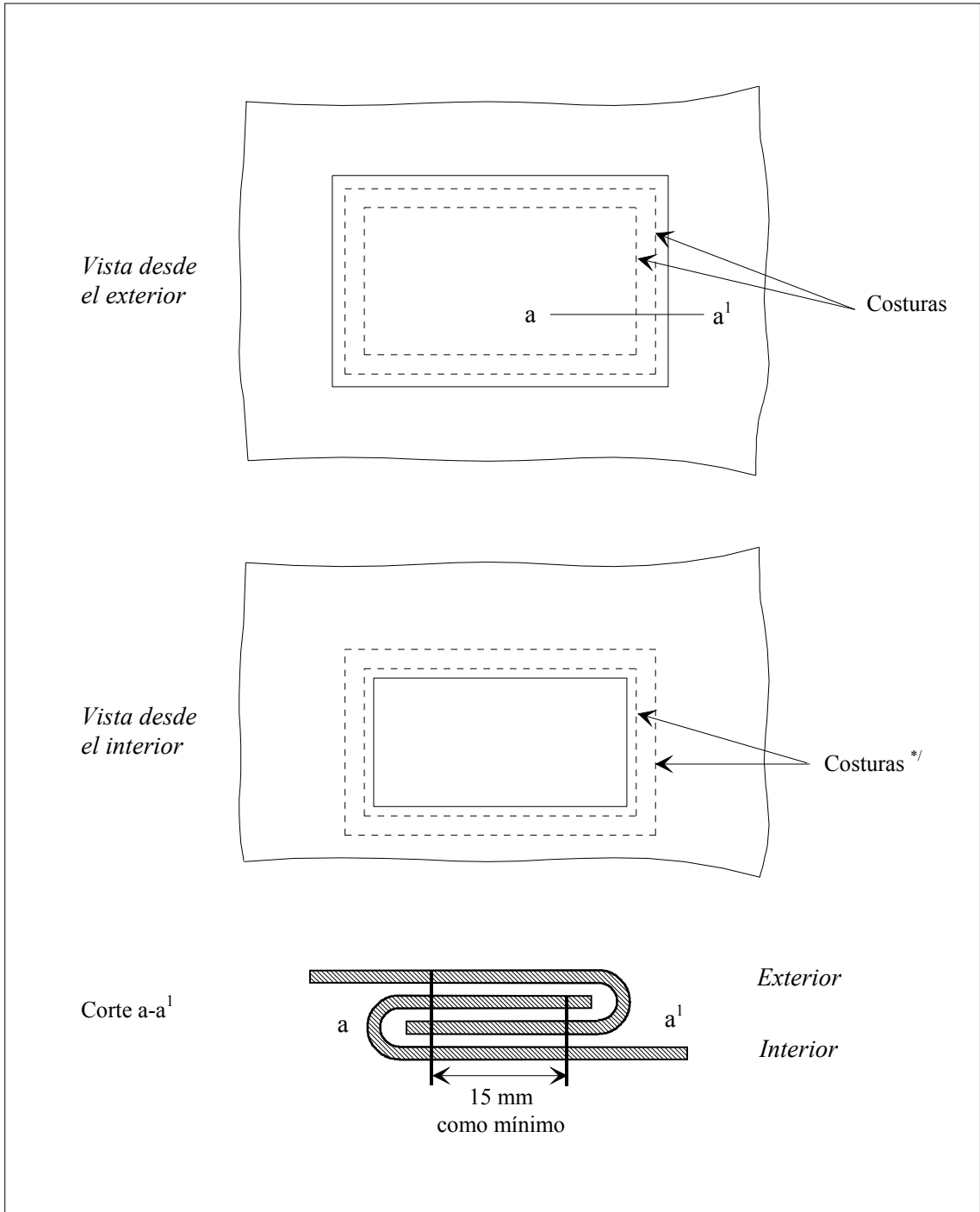
**Croquis N° 3**

**TOLDO DE VARIAS PIEZAS UNIDAS POR SOLDADURA**





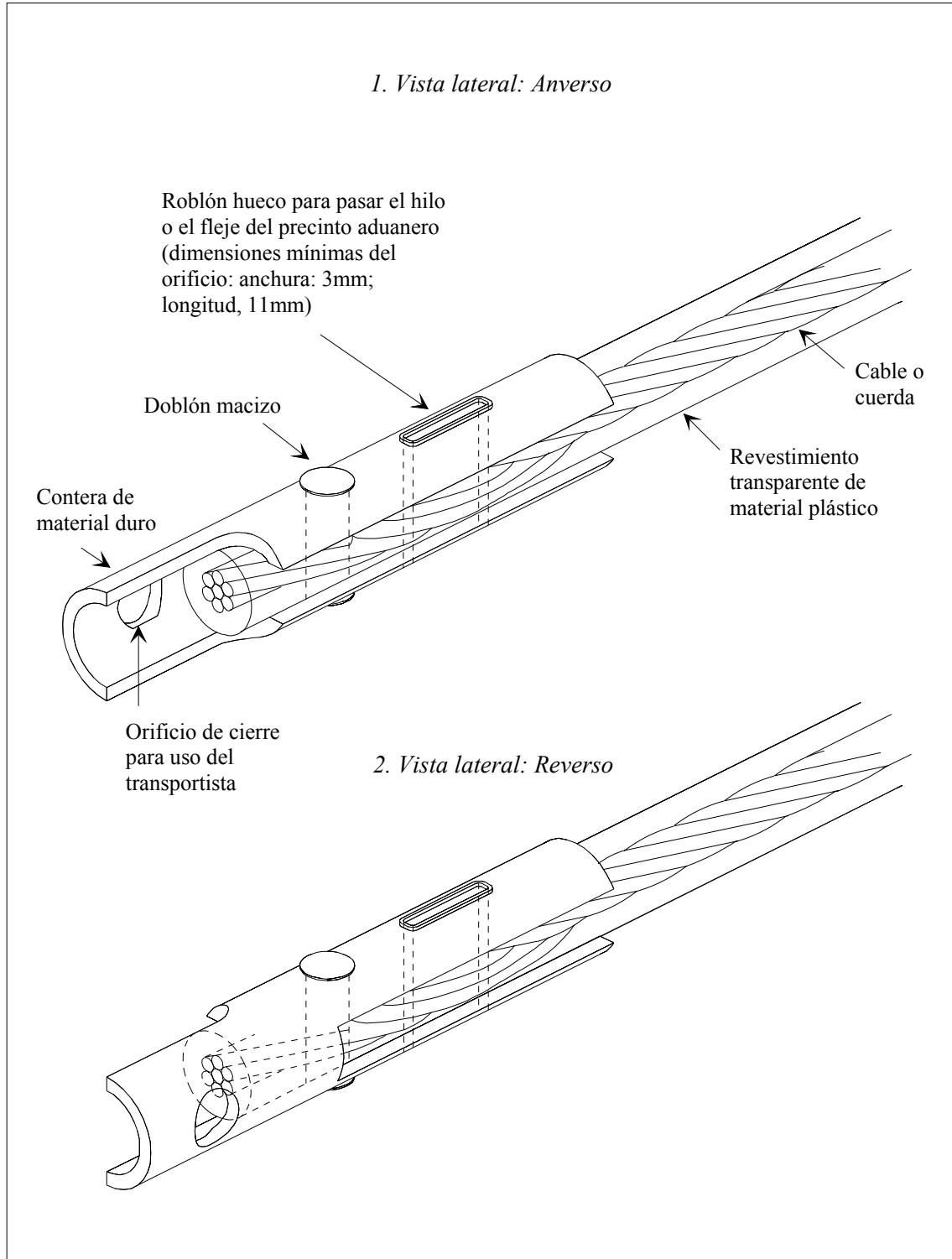
**Croquis N° 4**  
**REPARACIÓN DEL TOLDO**

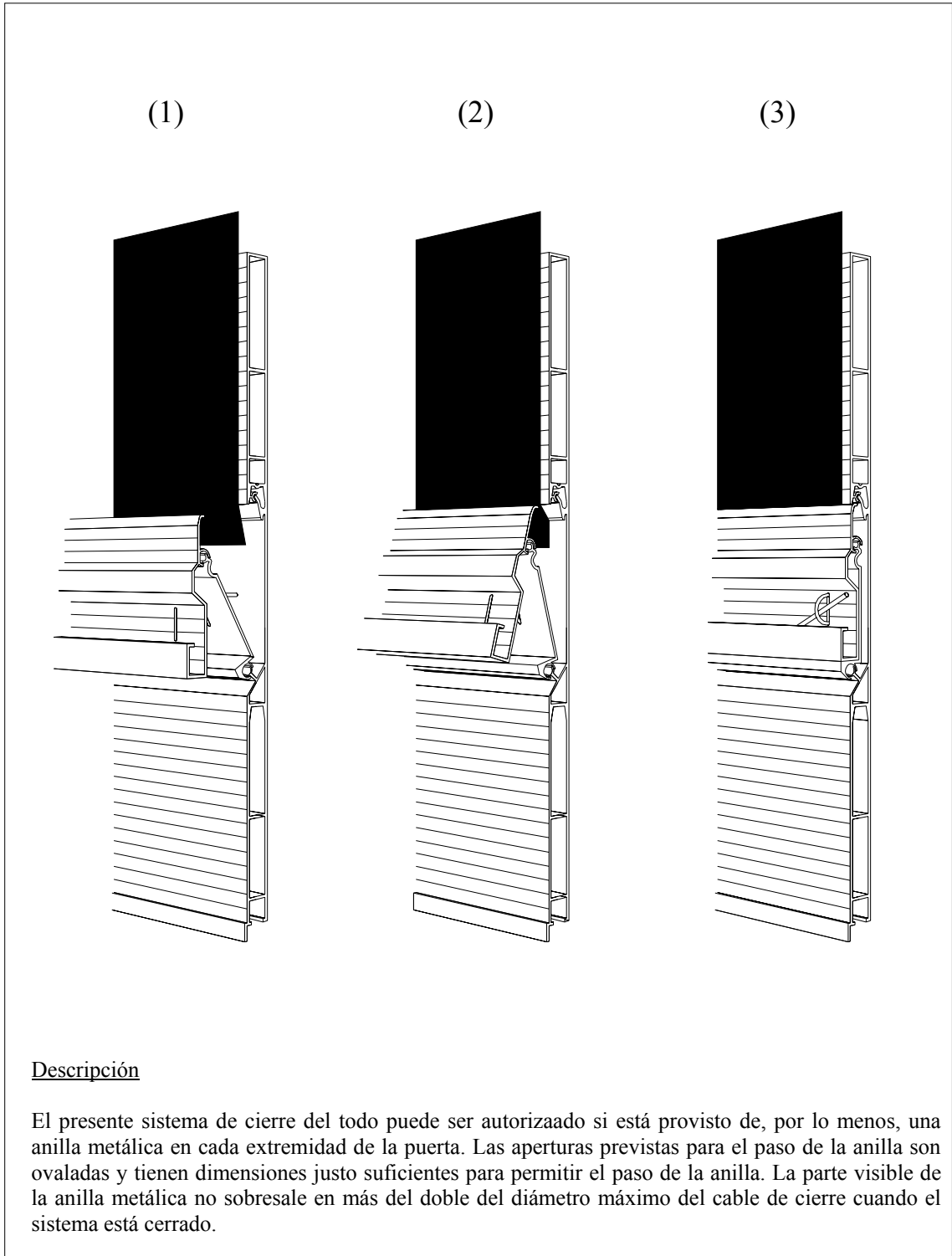


*\*/ Los hilos visibles desde el interior serán de color distinto del de los hilos visibles desde el exterior y del color del toldo.*

**Croquis N° 5**

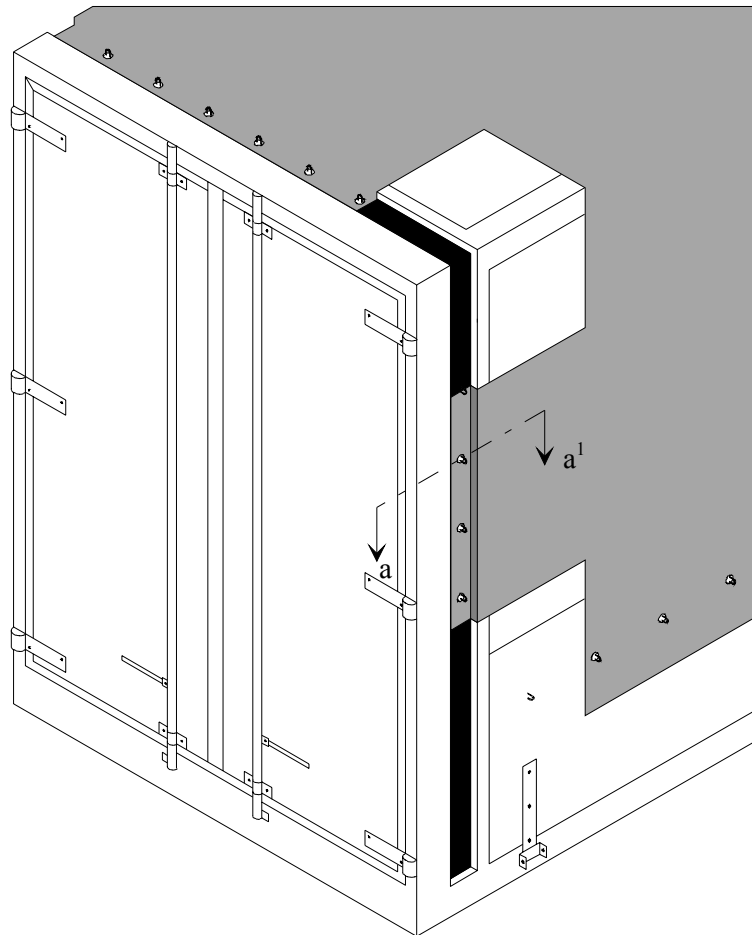
**MODELO DE CONTERA**



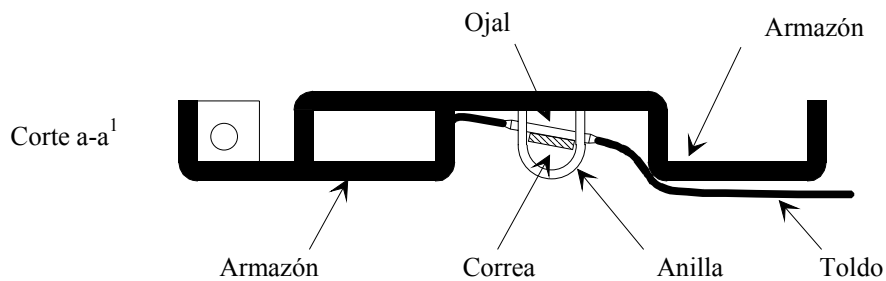
**Croquis N° 6****EJEMPLO DE SISTEMA DE CIERRE DEL TOLDO**

**Croquis N° 7**

**EJEMPLO DE TOLDO FIJADO A UN ARMazón DE FORMA ESPECIAL**



*Vista lateral*

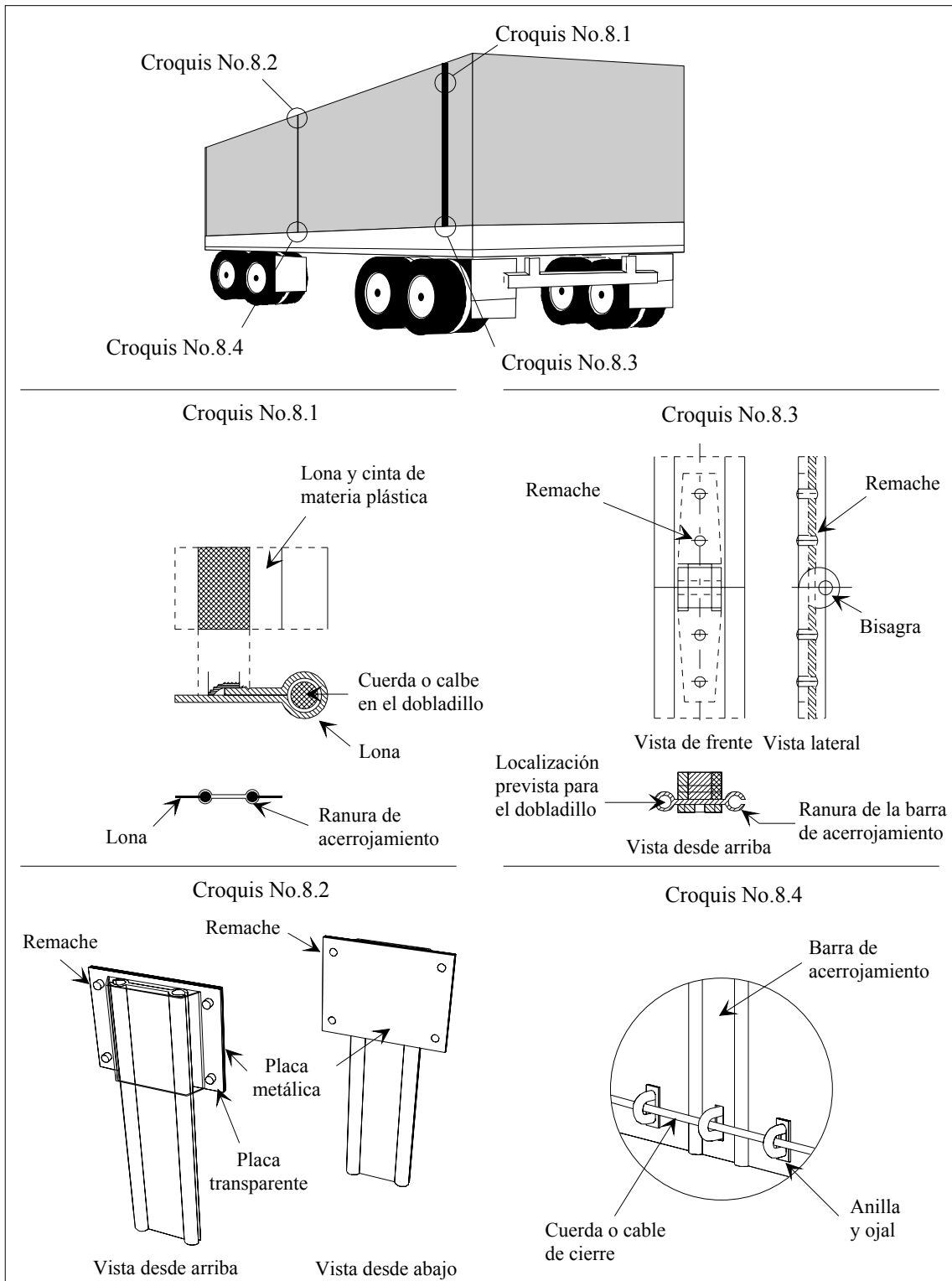


**Descripción**

Esta fijación del toldo al vehículo es aceptable si las anillas están embutidas en el perfil y su parte exterior no sobresale más de la profundidad máxima del perfil. La anchura del perfil deberá ser lo más reducida posible.

**Croquis N° 8**

**LONA CON ABERTURA DE CARGA Y DE DESCARGA**  
**{véase la descripción en la página siguiente}**



Descripción

Con este sistema de acerrojamiento, los dos bordes de las aberturas de la lona utilizados para la carga y descarga están unidos por una barra de acerrojamiento de aluminio. En toda su longitud, las aberturas de la lona están provistas de una cuerda o de un cable introducidos en un dobladillo (ver croquis N° 8.1), de tal manera que es imposible sacar la lona de la ranura de la barra de acerrojamiento. El dobladillo está por el lado exterior y unido según lo dispuesto en el párrafo 4 del artículo 3 del anexo 2 del Convenio.

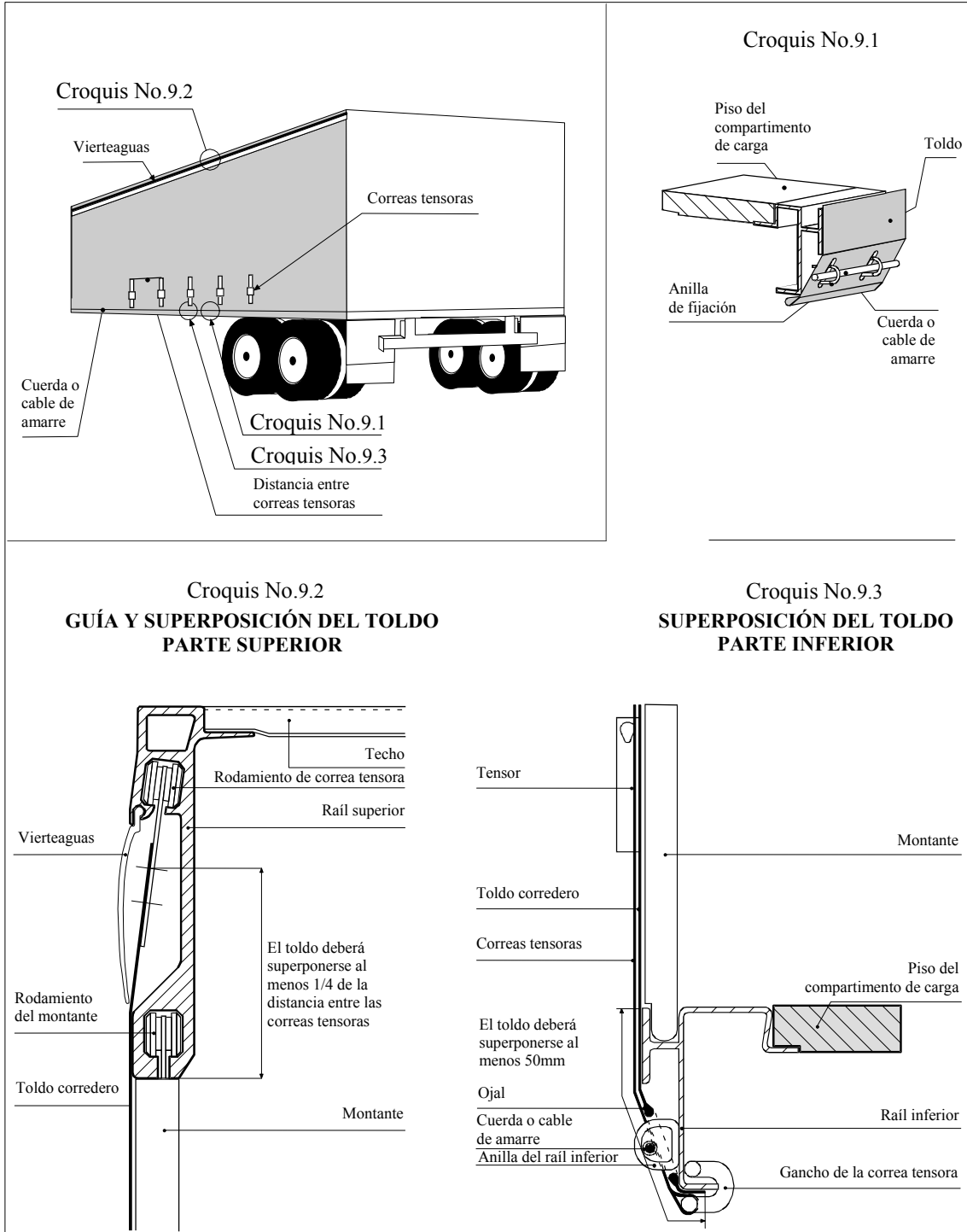
Los bordes deberán ser introducidos en las ranuras de la barra de acerrojamiento de aluminio y luego empujados por los dos carriles longitudinales paralelos. Cuando la barra de acerrojamiento esté en posición vertical, los bordes de la lona quedan unidos.

En el límite superior de la abertura, la barra de acerrojamiento está bloqueada por una placa de plástico transparente remachada a la lona (ver croquis N° 8.2). La barra de acerrojamiento tiene dos partes unidas por una bisagra remachada, lo que permite doblarla para colocarla en su lugar o para quitarla de manera más fácil. Dicha bisagra deberá estar concebida de manera que impida que se pueda quitar el pasador de unión cuando el sistema está cerrado con cerrojo (ver croquis N° 8.3).

Existe una abertura debajo de la barra de acerrojamiento para dejar pasar la anilla; dicha abertura es oval y permite exclusivamente el paso de la anilla (ver croquis N° 8.4). Se pasan la cuerda o el cable de cerradura TIR por ese anillo para bloquear la barra de acerrojamiento.

**Croquis N° 9**

**CINTAS DE MATERIALES REFLECTANTES**



### **Anexo 3**

## **PROCEDIMIENTO PARA LA APROBACIÓN DE LOS VEHÍCULOS DE TRANSPORTE POR CARRETERA QUE REÚNAN LAS CONDICIONES TÉCNICAS PRESCRITAS EN EL REGLAMENTO QUE SE REPRODUCE EN EL ANEXO 2**

### **DISPOSICIONES DE CARACTER GENERAL**

**1. La aprobación de los vehículos de transporte por carretera podrá efectuarse por uno de los procedimientos siguientes:**

- (a) individualmente; o**
- (b) por modelo (serie de vehículos de transporte por carretera).**

**2. La aprobación dará lugar a la expedición de un certificado conforme al modelo que se reproduce en el anexo 4. Dicho certificado estará impreso en la lengua del país de expedición y en francés o inglés. Cuando la autoridad que haya concedido la aprobación lo considere necesario, el certificado irá acompañado de fotografías o de dibujos autenticados por dicha autoridad, la cual hará constar el número de esos documentos en la rúbrica N° 6 del certificado.**

#### *Comentarios al párrafo 2*

*Nombre del titular en el certificado*

*En caso de cambio de titular, podría suceder que el nombre indicado en la rúbrica 8 (titular) no sea el del nuevo titular. Esto no debería plantear conflicto.*

*{TRANS/GE.30/12, párrafo 37}*



*Nombre en los vehículos*

*En las mismas circunstancias, podría suceder que un nombre distinto del que se indica realmente en el vehículo apareciese en la fotografía unida al certificado. En tal caso no debería rehusarse el vehículo, ya que el único objeto de la fotografía es el de indicar el aspecto general del vehículo.*

*{TRANS/GE.30/12, párrafos 38 y 39}*

*Falta de espacio en la rúbrica 5 del certificado*

*Si no hay espacio suficiente en la rúbrica 5 (Otras características) podrían señalarse las informaciones requeridas en una nota en el reverso del certificado.*

*{TRANS/GE.30/12, párrafos 40 y 41}*

**3. El certificado deberá llevarse siempre en el vehículo a que se refiera.**

*Comentario al párrafo 3*

*Debe ser el certificado original y no una fotocopia.*

*{TRANS/GE.30/33, párrafo 52}*

**4. Los vehículos de transporte por carretera serán presentados cada dos años, a efectos de inspección y renovación de la aprobación cuando proceda, a las autoridades competentes del país en el que estén matriculados, o, en el caso de vehículos no matriculados, del país en el que esté domiciliado el propietario o usuario del vehículo.**

**5. Cuando un vehículo de transporte por carretera no reúna ya las condiciones técnicas exigidas para su aprobación, antes de poder ser empleado para el transporte de mercancías al amparo de cuadernos TIR, deberá ser repuesto en el estado que justificó su aprobación, para que satisfaga nuevamente esas condiciones técnicas.**

**6. Cuando se modifiquen las características esenciales de un vehículo de transporte por carretera, éste dejará de estar amparado por la aprobación y, antes de poder ser empleado para el transporte de mercancías al amparo de cuadernos TIR, deberá ser aprobado de nuevo por la autoridad competente.**

**7. Las autoridades competentes del país en que esté matriculado el vehículo, o en el caso de vehículos que no hayan de ser matriculados, las autoridades competentes del país en que esté domiciliado el propietario o usuario del vehículo podrán, cuando proceda, retirar o renovar el certificado de aprobación o expedir un nuevo certificado en las circunstancias que se especifican en el artículo 14 del presente Convenio y en los párrafos 4, 5 y 6 del presente anexo.**

#### **PROCEDIMIENTO DE APROBACION INDIVIDUAL**

**8. La aprobación individual será solicitada de la autoridad competente por el propietario, el operador o el representante de uno de ellos. La autoridad competente procederá a la inspección del vehículo de transporte por carretera presentado de conformidad con las disposiciones generales de los párrafos 1 a 7 del presente Anexo y, después de haber comprobado que reúne las condiciones técnicas prescritas en el Anexo 2, expedirá un certificado de aprobación conforme al modelo que se reproduce en el Anexo 4.**

#### **PROCEDIMIENTO DE APROBACION POR MODELO (SERIE DE VEHÍCULOS DE TRANSPORTE POR CARRETERA)**

**9. Cuando los vehículos de transporte por carretera se fabriquen en serie según un modelo, el fabricante podrá solicitar la aprobación por modelo a la autoridad competente del país de fabricación.**

**10. El fabricante deberá indicar en su solicitud los números o las letras de identificación que asigna al modelo de vehículo de transporte por carretera cuya aprobación se solicita.**

**11. La solicitud deberá ir acompañada de los planos y de las especificaciones detalladas de la construcción del modelo de vehículo de transporte por carretera cuya aprobación se solicita.**

- 12. El fabricante se comprometerá por escrito:**
- (a) A presentar a la autoridad competente los vehículos del modelo de que se trate que dicha autoridad desee examinar.**
  - (b) A permitir que la autoridad competente examine en cualquier momento del proceso de producción otras unidades de la serie correspondiente al modelo de que se trate.**
  - (c) A informar a la autoridad competente de toda modificación en los planos o en las especificaciones, sea cual fuere su importancia antes de llevarla a la práctica.**
  - (d) A indicar en los vehículos de transporte por carretera, en un lugar visible, los números o letras de identificación del modelo, así como el número de orden de cada vehículo en la serie del modelo de que se trate (número de fabricación).**
  - (e) A llevar una relación de los vehículos de modelo aprobado que se fabriquen.**
- 13. En caso necesario, la autoridad competente indicará las modificaciones que haya de introducirse en el modelo previsto para poder conceder la aprobación.**
- 14. No se concederá aprobación alguna por modelo sin que la autoridad competente haya comprobado, mediante el examen de unos o varios de los vehículos fabricados con arreglo al modelo de que se trate, que los vehículos de ese modelo reúnen las condiciones técnicas prescritas en el anexo 2.**
- 15. La autoridad competente notificará por escrito al fabricante su decisión de aprobar el modelo de que se trate. Dicha decisión está fechada y numerada, y en ella se designará con precisión a la autoridad que la haya adoptado.**
- 16. La autoridad competente tomará las medidas necesarias para expedir a cada vehículo fabricado con arreglo al modelo aprobado un certificado de aprobación debidamente firmado.**

**17. El titular del certificado de aprobación deberá, antes de utilizar el vehículo para el transporte de mercancías al amparo de un cuaderno TIR, completar, cuando proceda, el certificado de aprobación indicando en él:**

- el número de matrícula atribuido al vehículo (rúbrica N° 1), o
- cuando se trate de un vehículo que no haya de matricularse, el nombre del propio titular y su domicilio comercial (rúbrica N° 8).

Nota explicativa al párrafo 17

3.0.17 Procedimiento para la aprobación.

1. El anexo 3 dispone que las autoridades competentes de una Parte Contratante pueden expedir un certificado de aprobación para un vehículo fabricado en el territorio de dicha Parte y que este vehículo no será sometido a ningún procedimiento de aprobación suplementaria en el país donde se matricule o en el país donde tenga su domicilio el propietario, según el caso.

2. Estas disposiciones no intentan limitar el derecho que tienen las autoridades competentes de la Parte contratante donde se matricule el vehículo o las del territorio donde esté domiciliado su propietario, de exigir la presentación de un certificado de aprobación, bien a la importación, bien ulteriormente con fines relacionados con la matriculación o el control del vehículo o con formalidades análogas.

**18. Cuando un vehículo que haya sido objeto de aprobación por modelo sea exportado a otro país que sea Parte Contratante en el presente Convenio, no se requerirá un nuevo procedimiento de aprobación en ese país por el hecho de la importación.**

## **PROCEDIMIENTO DE ANOTACIÓN DEL CERTIFICADO DE APROBACIÓN**

**19.** Cuando un vehículo aprobado, que transporte mercancías al amparo de un cuaderno TIR, presente defectos de importancia, las autoridades competentes de las Partes Contratantes podrán negar al vehículo la autorización de proseguir su viaje al amparo de un cuaderno TIR, o bien permitir que continúe el viaje al amparo de un cuaderno TIR en su territorio adoptando las medidas necesarias de seguridad. El vehículo aprobado deberá ser repuesto en un buen estado lo antes posible y, en todo caso, antes de que vuelva a ser utilizado para el transporte de mercancías al amparo de un cuaderno TIR.

**20.** En cada uno de esos casos, las autoridades aduaneras harán la oportuna anotación en la rúbrica número 10 del certificado de aprobación del vehículo. Cuando éste haya sido repuesto en un estado que justifique su aprobación, será presentado a las autoridades competentes de una Parte Contratante que revalidarán el certificado haciendo en la rúbrica número 11 una anotación por la que se anulen las observaciones precedente. Ningún vehículo cuyo certificado haya sido objeto en la rúbrica número 10 de una anotación conforme a lo dispuesto en el párrafo anterior podrá volver a ser utilizado para el transporte de mercancías al amparo de un cuaderno TIR mientras no haya sido repuesto en buen estado y se hayan anulado como antes se indica las anotaciones que se hubieran hecho en la rúbrica número 10.

### Nota explicativa al párrafo 20

#### 3.0.20 Procedimiento de anotación del certificado de aprobación

Para anular una mención relativa a defectos cuando el vehículo haya sido restaurado satisfactoriamente bastará anotar, en la rúbrica N° 11 prevista a estos fines, la mención "Defectos reparados", seguida del nombre, firma y sello de la autoridad competente concernida.

### Comentario al párrafo 20

*Cualquier defecto que se compruebe bien en los toldos, bien en el sistema de fijación de los toldos podrá indicarse en la casilla N° 10 del certificado de aprobación.*

*{TRANS/GE.30/33, párrafos 46 a 49}*

- 21. Toda anotación que se haga en el certificado estará fechada y autenticada por las autoridades aduaneras.**
- 22. Cuando las autoridades aduaneras consideren que un vehículo tiene defectos de menor importancia que no entrañan riesgo alguno de fraude, podrá autorizarse la utilización de dicho vehículo para el transporte de mercancías al amparo de un cuaderno TIR. El titular del certificado de aprobación será informado de esos defectos y deberá reponer en buen estado su vehículo en un plazo razonable.**

## **Anexo 4**

### **MODELO DE CERTIFICADO DE APROBACIÓN DE UN VEHÍCULO DE CARRETERA**

#### *Comentarios*

##### *Certificado de aprobación*

*El certificado de aprobación debe ser del formato A-3 doblado en dos. Véase ejemplo a continuación.*

*{TRANS/GE.30/10, párrafo 33; TRANS/WP.30/157, párrafos 27 a 29; TRANS/WP.30/AC.2/35, anexo 6}*

##### *Fotografías o diagramas a unir*

*Cada vez que haya que adjuntar fotografías o diagramas al certificado de aprobación, de conformidad con el anexo 4 del Convenio, estos documentos deben dar una imagen exacta y actualizada del vehículo utilizado.*

*{TRANS/WP.30/157, párrafo 31}*

##### *Aprobación de carrocerías desmontables*

*Como se establece en el artículo primero (e) del Convenio, las carrocerías desmontables deben considerarse como contenedores. Por ello, no se exigen certificados de aprobación de los previstos en el anexo 4 del Convenio para las carrocerías desmontables de las definidas en el anexo 6, nota explicativa 0.1 (e). Sin embargo sí se requieren placas de aprobación conformes a las disposiciones de la segunda parte del anexo 7 del Convenio.*

*{TRANS/WP.30/157, párrafo 59}*

*Emplazamiento y número de precintos aduaneros*

*En el caso de que varios precintos aduaneros sean necesarios para garantizar la seguridad, el número de estos precintos estará indicado en el certificado de aprobación bajo el punto 5 (anexo 4 del Convenio TIR de 1975). Un croquis, o fotografías, del vehículo se adjuntará(n) al certificado de aprobación para mostrar el emplazamiento exacto de los precintos aduaneros. La presente disposición, que entra en vigor el [7 de agosto de 2003], se aplicará a los vehículos de transporte por carretera que se aprueben por primera vez, así como, según el caso, con motivo de la inspección bienal o de la renovación de la aprobación tras la entrada en vigor de la nota explicativa 2.2.1 (b) (f). En consecuencia, a partir del [7 de agosto de 2005], todos aquellos vehículos de transporte por carretera, para los que la seguridad de los precintos aduaneros necesite de varios precintos, deberán estar provistos de un certificado de aprobación conforme a la nota explicativa 2.2.1 (b) (f).*

*{TRANS/WP.30/206, párrafo 62; TRANS/WP.30/AC.2/69, anexo 2; TRANS/WP.30/AC.2/69/Corr.1}*

*Período de transición para la introducción del nuevo modelo de certificado*

*El nuevo modelo de certificado de aprobación de un vehículo de transporte por carretera, que entró en vigor el 1 de agosto de 1995 (TRANS/WP.30/AC.2/35, anexo 4, se exige para vehículos que deben aceptarse por primera vez, así como, según el caso, con ocasión de la inspección a efectuar cada dos años o de la renovación de la aceptación de otros vehículos de transporte por carretera. En consecuencia, a partir de 1 de agosto de 1997, todos los vehículos de transporte por carretera deberán estar provistos del nuevo modelo de certificado.*

*{TRANS/WP.30/164, párrafos 46 a 48; TRANS/WP.30/R.158 TRANS/WP.30/AC.2/37, párrafo 42 y anexo 6}*



**Modelo del certificado de aprobación de un  
vehículo de transporte por carretera**<sup>\*/</sup>

**CERTIFICADO DE APROBACIÓN**

de un vehículo de transporte por carretera para el  
transporte de mercancías bajo precinto aduanero

Certificado N° .....

**Convenio TIR del 14 de noviembre de 1975**

Expedido por: .....  
(Autoridad competente)

[página 1]

<sup>\*/</sup> {ECE/TRANS/17/Amend.18; entrada en vigor el 1 de agosto de 1995}

**Modelo del certificado de aprobación de un  
vehículo de transporte por carretera (cont.)**

|   |  |                |
|---|--|----------------|
| <b>IDENTIFICACIÓN</b>   |  | Certificado N° |
| 1. Registro N° .....<br>2. Tipo de vehículo .....<br>3. Chasis N° .....<br>4. Marca (o nombre del constructor) .....<br>5. Otras características .....<br>6. Número de anexos ..... |  |                |
| <b>7. APROBACIÓN</b>  |  | Válido hasta   |
| <input type="checkbox"/> aprobación individual */<br><input type="checkbox"/> aprobación por tipo de construcción */  |  | Sello          |
| Autorización N° (en caso necesario) .....   |  |                |
| Lugar .....   |  |                |
| Fecha .....   |  |                |
| Firma   |  |                |
| <b>8. TITULAR (constructor, propietario o transportista)</b> (solo para los vehículos no matriculados)  |  |                |
| Nombre y dirección .....  |  |                |
| .....   |  |                |
| <b>9. RENOVACIONES</b>  |  |                |
| Válido hasta  |  |                |
| Lugar   |  |                |
| Fecha   |  |                |
| Firma   |  |                |
| Sello   |  |                |

\*/ marcar con una "x" la casilla correspondiente

Para más información, véase el "Aviso importante" contenido en la página 4  
[página 3]

**Modelo del certificado de aprobación de un  
vehículo de transporte por carretera (cont.)**

|  |       |                                   |       |
|--|-------|-----------------------------------|-------|
| <b>OBSERVACIONES</b> (parte reservada a las autoridades competentes)                     |       | Certificado N°                    |       |
| 10. Defectos observados  |       | 11. Puesta a punto llevada a cabo |       |
| Autoridad  | Sello | Autoridad                         | Sello |
| Firma  |       | Firma                             |       |
| 10. Defectos observados  |       | 11. Puesta a punto llevada a cabo |       |
| Autoridad  | Sello | Autoridad                         | Sello |
| Firma  |       | Firma                             |       |
| 10. Defectos observados  |       | 11. Puesta a punto llevada a cabo |       |
| Autoridad  | Sello | Autoridad                         | Sello |
| Firma  |       | Firma                             |       |
| 12. Otras observaciones  |       |                                   |       |
| Para más información, véase el "Aviso importante" contenido en la página 4<br>[página 3] |       |                                   |       |

**Modelo del certificado de aprobación de un  
vehículo de transporte por carretera (cont.)**

**AVISO IMPORTANTE**

1. Cuando la autoridad que haya concedido la aprobación lo considere necesario, el certificado irá acompañado de fotografías o de dibujos autenticados por dicha autoridad, la cual hará constar el número de esos documentos en la rúbrica N° 6 del certificado.
2. El certificado debe permanecer siempre a bordo del vehículo de transporte por carretera. Debe tratarse del documento original y nunca de una fotocopia.
3. Los vehículos de transporte por carretera serán presentados cada dos años, a efectos de inspección y renovación de la aprobación cuando proceda, a las autoridades competentes del país en el que estén matriculados, o, en el caso de vehículos no matriculados, del país en el que esté domiciliado el propietario o usuario del vehículo.
4. Cuando un vehículo de transporte por carretera no reúna ya las condiciones técnicas exigidas para su aprobación, antes de poder ser empleado para el transporte de mercancías al amparo de cuadernos TIR, deberá ser repuesto en el estado que justificó su aprobación, para que satisfaga nuevamente esas condiciones técnicas.
5. Cuando se modifiquen las características esenciales de un vehículo de transporte por carretera, éste dejará de estar amparado por la aprobación y, antes de poder ser empleado para el transporte de mercancías al amparo de cuadernos TIR, deberá ser aprobado de nuevo por la autoridad competente.

## Anexo 5

### PLACAS TIR

1. El tamaño de las placas será de 250 mm. por 400 mm.
2. Las letras TIR, en caracteres latinos mayúsculos, tendrán una altura de 200 mm. Las letras serán blancas sobre fondo azul.

#### Comentario

*El modelo de una placa TIR conforme al anexo 5 figura más abajo. Caracteres en mayúsculas de color blanco sobre fondo azul (RAL 5017) (Caracteres: 200 mm. de alto; anchura del trazo: al menos 20 mm.)*

*En el sitio Web TIR (<http://tir.unece.org>) puede consultarse el fichero electrónico en formato EPS (Encapsulated Postscript Format) con la placa TIR conforme al anexo 5, tal y como se indica más abajo, o bien obtenerlo poniéndose en contacto con la Secretaría TIR.*



*{TRANS/WP.30/204, párrafo 62; TRANS/WP.30/AC.2/69, anexo 3}*

## **Anexo 6**

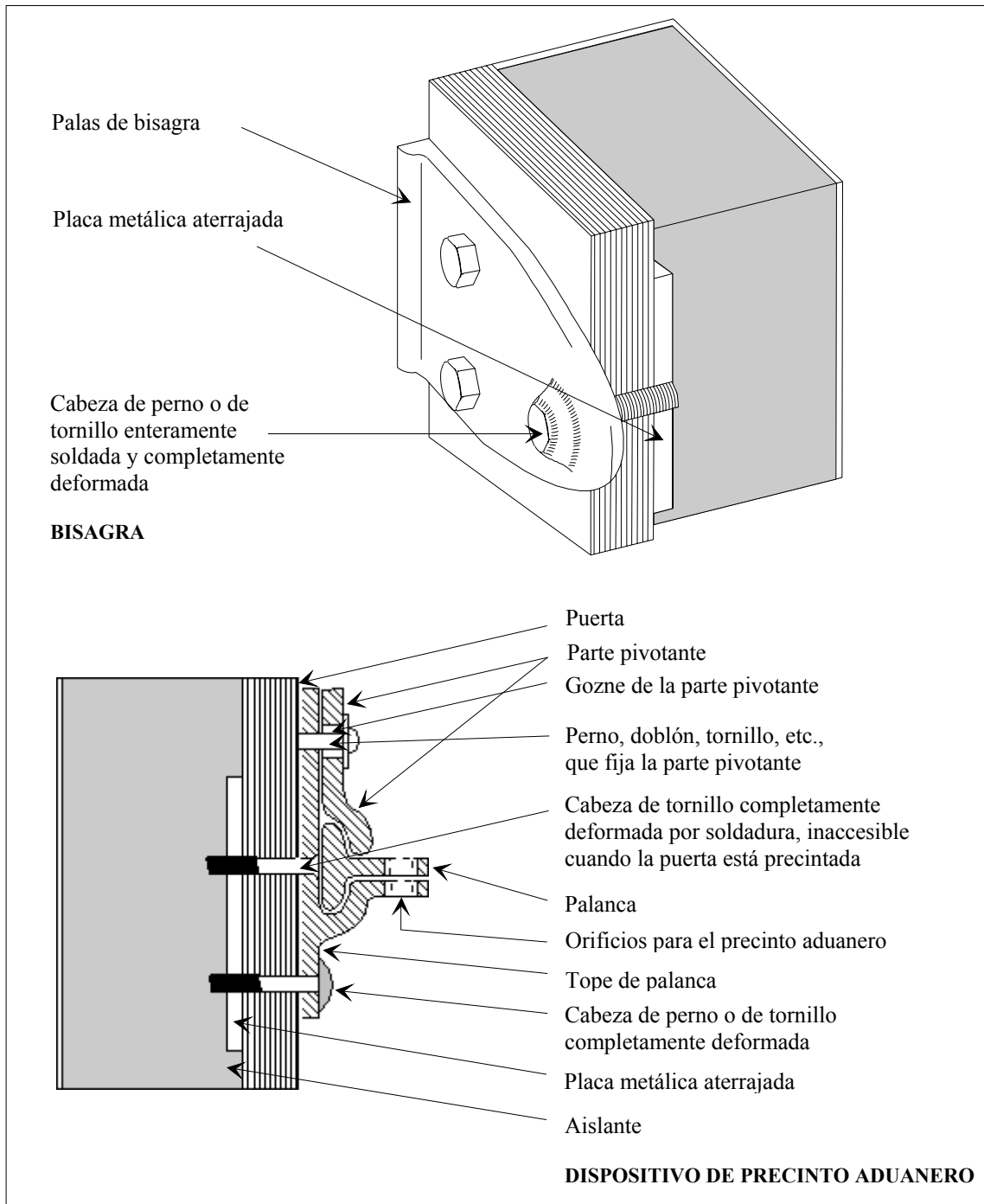
### **NOTAS EXPLICATIVAS**

#### **Introducción a las Notas explicativas**

- (i) De conformidad con lo dispuesto en el artículo 43 del presente Convenio, las notas explicativas interpretan ciertas disposiciones del presente Convenio y de sus anexos. En ellas se describen también ciertas prácticas recomendadas.
- (ii) Las notas explicativas no modifican las disposiciones del presente Convenio ni de sus anexos, sino que precisan su contenido, significado y alcance.
- (iii) En particular, habida cuenta de las disposiciones del artículo 12 del presente Convenio y del anexo 2 del mismo referentes a las condiciones técnicas requeridas para la aprobación de vehículos para el transporte de mercancías por carretera bajo precinto aduanero, las notas explicativas especifican, en los casos oportunos, las técnicas de construcción que han de aceptar las Partes Contratantes para ajustarse a esas disposiciones. Las notas explicativas también pueden especificar las técnicas de construcción -si las hubiere- que no se ajusten a esas disposiciones.
- (iv) Las notas explicativas proporcionan un medio para aplicar las disposiciones del presente Convenio y de sus anexos en consonancia con el desarrollo de la tecnología y con las necesidades económicas.

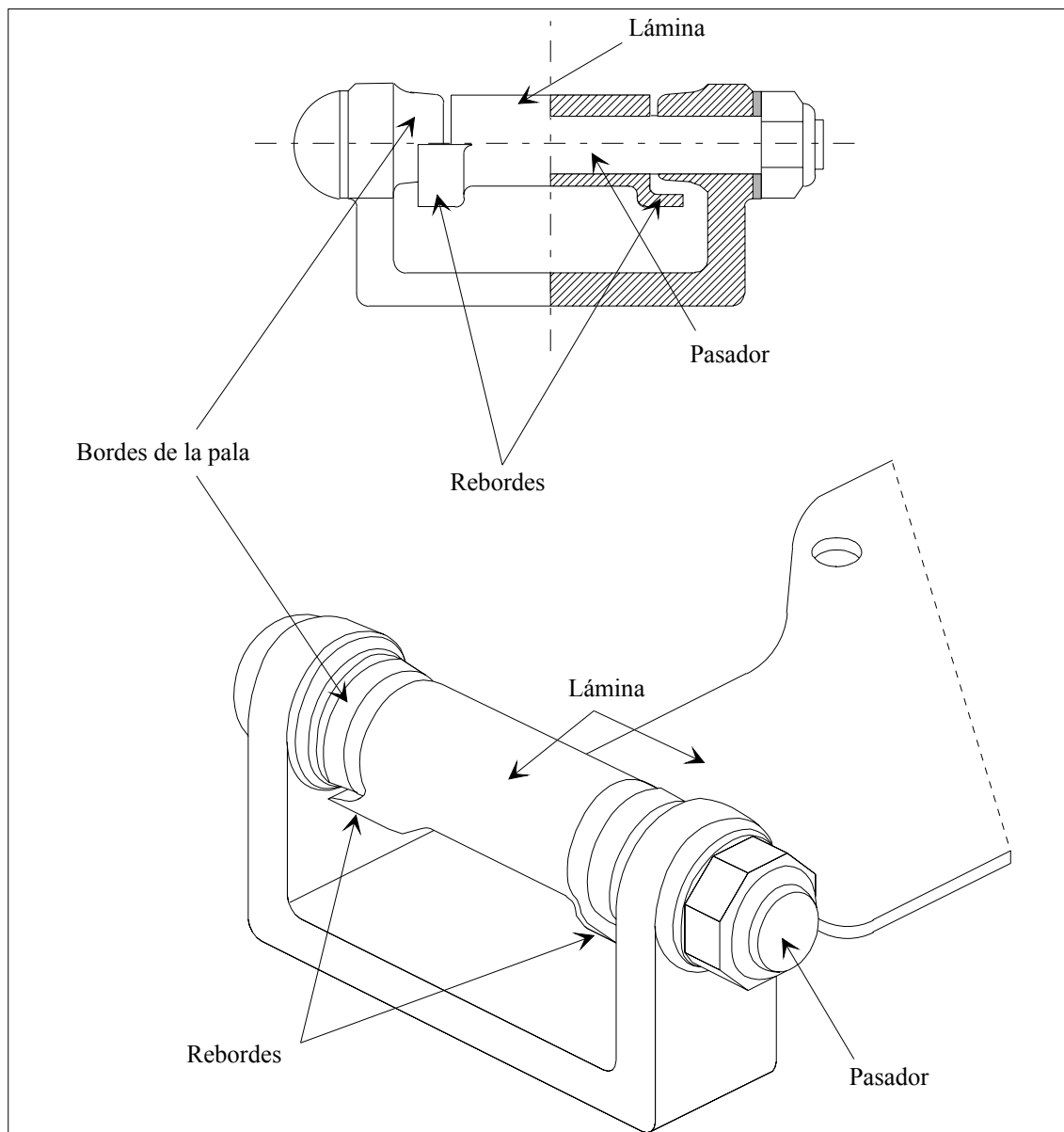
#### **Nota:**

*{Las notas explicativas que figuran en el anexo 6 han sido colocadas a continuación de las disposiciones a que se refieren. Los croquis relativos a las notas explicativas se incluyen en este anexo}*

**Croquis n° 1****EJEMPLO DE BISAGRA Y DE DISPOSITIVO DE PRECINTO ADUANERO PARA PUERTAS DE VEHÍCULOS DOTADOS DE COMPARTIMIENTOS DE CARGA ISOTERMOS**

**Croquis n° 1a****EJEMPLO DE BISAGRA QUE NO NECESITA UNA PROTECCIÓN ESPECIAL DEL PASADOR**

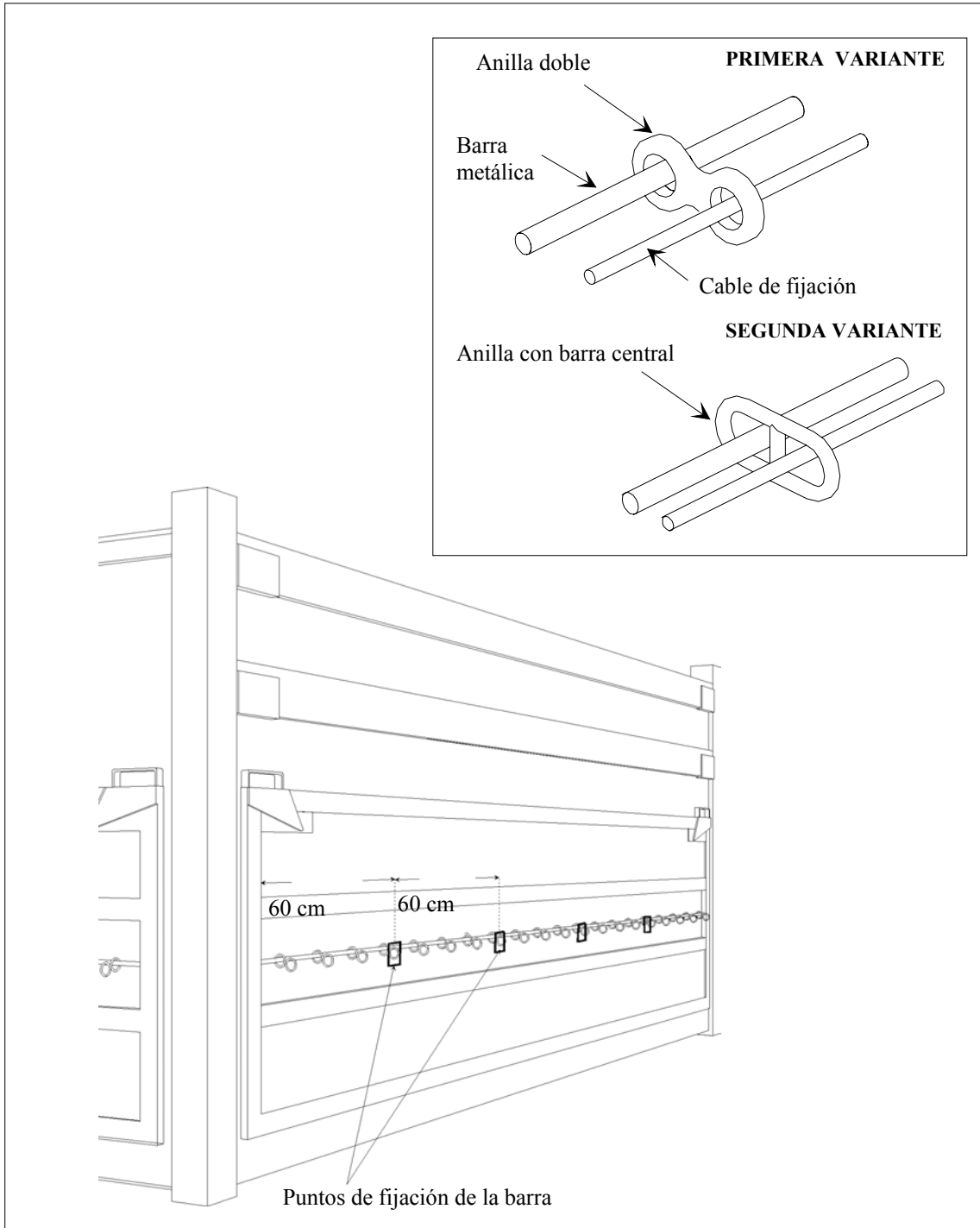
La bisagra que se presenta a continuación cumple los requisitos indicados en la segunda frase del párrafo b) de la nota 2.2.1 b). El diseño de la lámina y de la pala hace innecesaria toda protección especial del pasador, ya que los salientes de la lámina se extienden detrás de los bordes de la pala. Por consiguiente, estos rebordes impiden que la puerta precintada por la aduana pueda abrirse por el lado del dispositivo sin dejar huellas visibles, aunque se haya retirado el pasador no protegido.





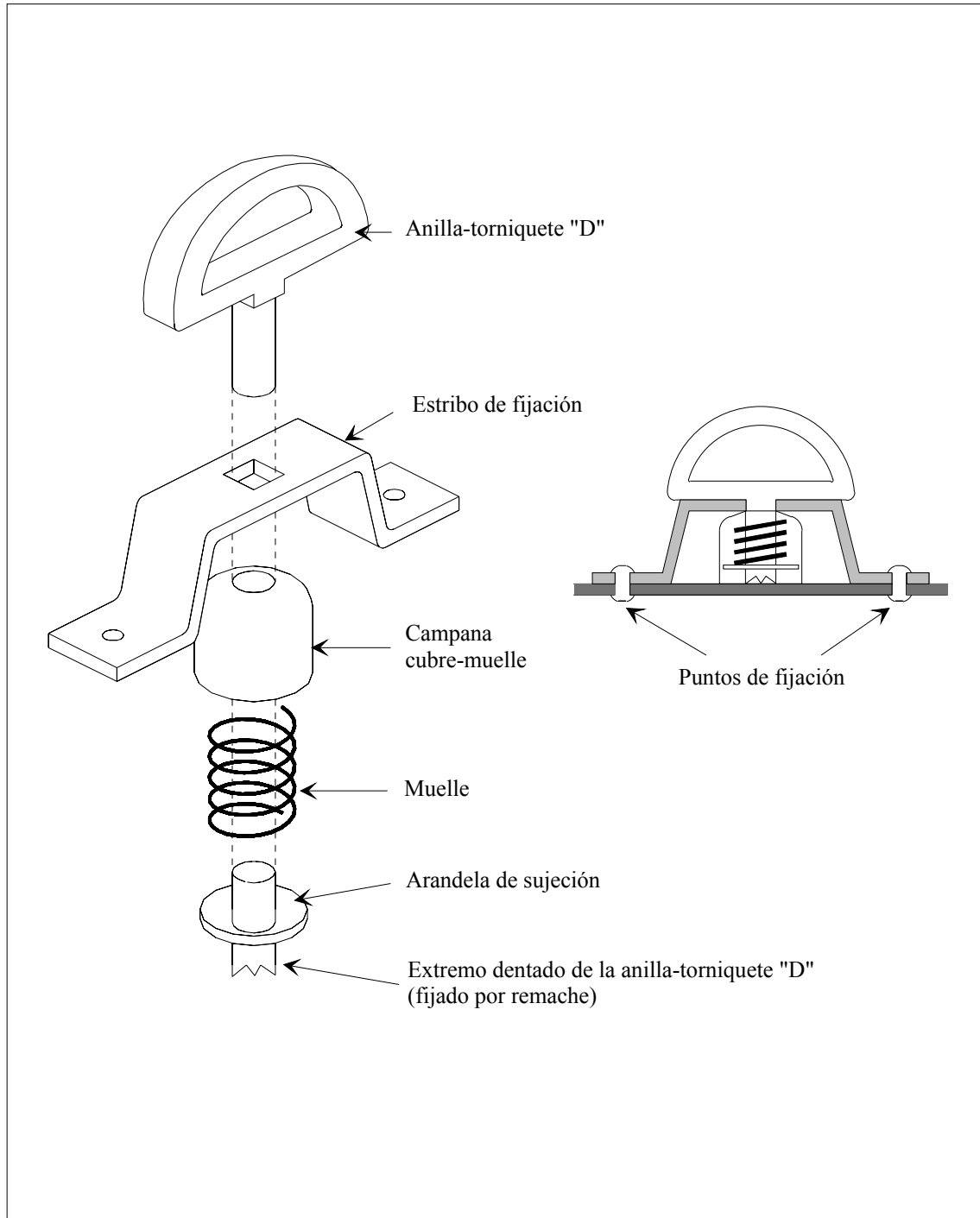
**Croquis n° 2**

**VEHÍCULOS ENTOLDADOS CON ANILLAS CORREDIZAS**



**Croquis n° 2a**

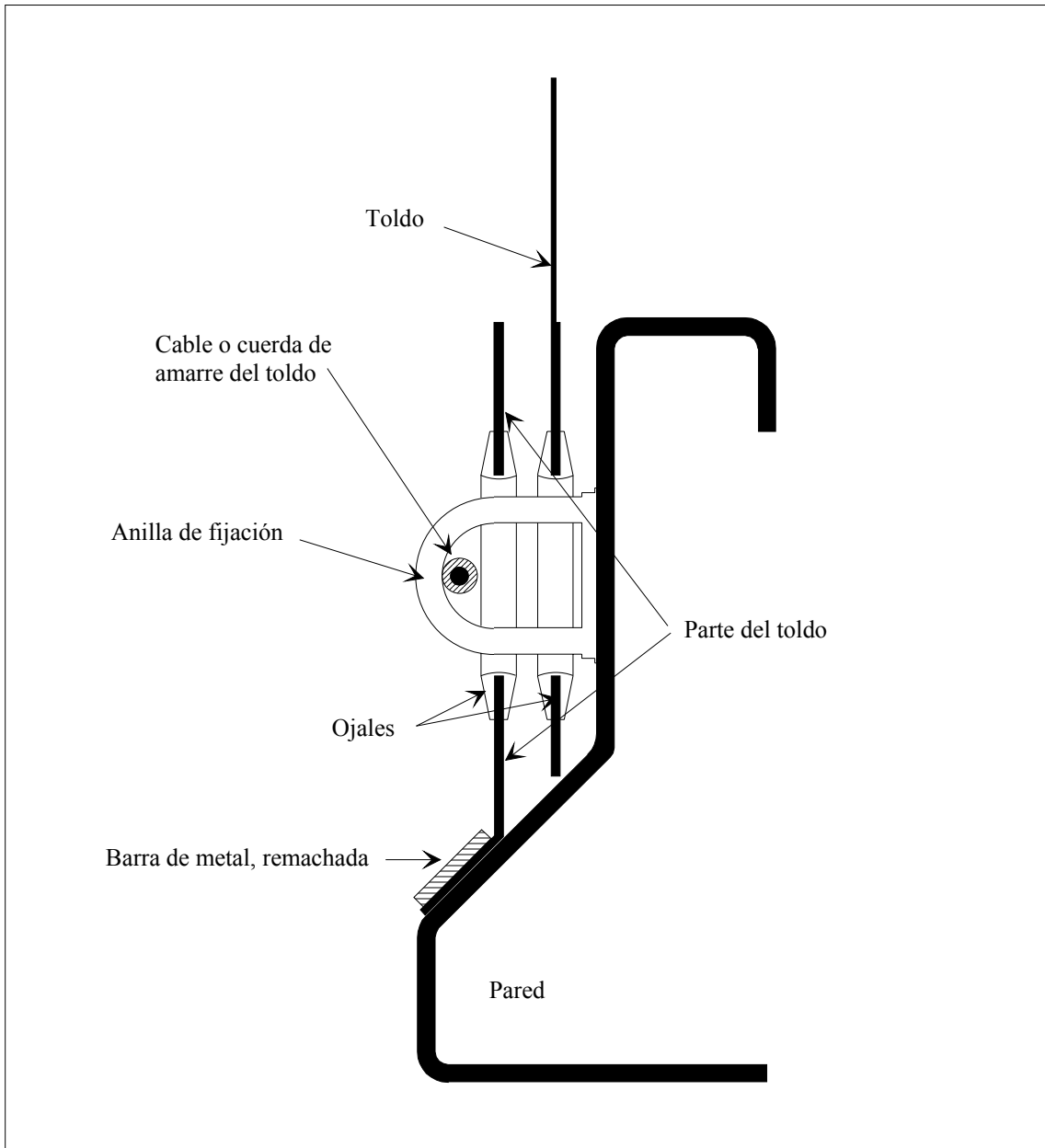
**MODELO DE ANILLA-TORNIQUETE (Modelo "D")**



**Croquis nº 3****EJEMPLO DE DISPOSITIVO PARA FIJAR TOLDOS DE VEHÍCULOS**

El dispositivo que se reproduce a continuación responde a las condiciones señaladas en la última parte del párrafo 11 (a) del artículo 3 del anexo 2. Reúne también las condiciones del párrafo 6 del artículo 3 del anexo 2.

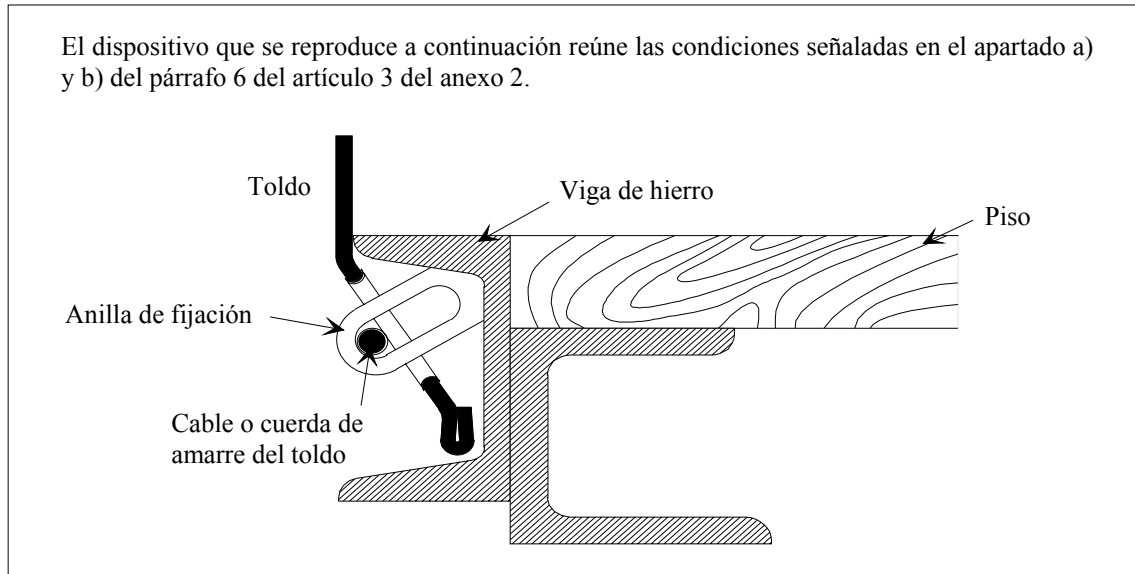
{ECE/TRANS/17/Amend.17; entrada en vigor el 1 de octubre de 1994}



**Croquis n° 4**

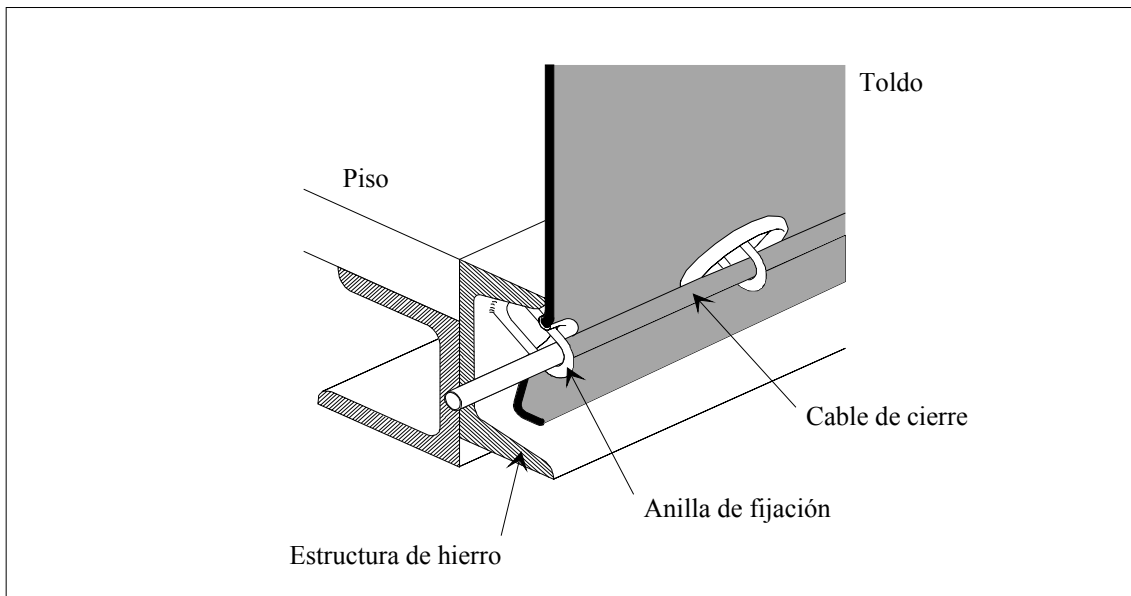
**DISPOSITIVO DE CIERRE DE UN TOLDO**

El dispositivo que se reproduce a continuación reúne las condiciones señaladas en el apartado a) y b) del párrafo 6 del artículo 3 del anexo 2.



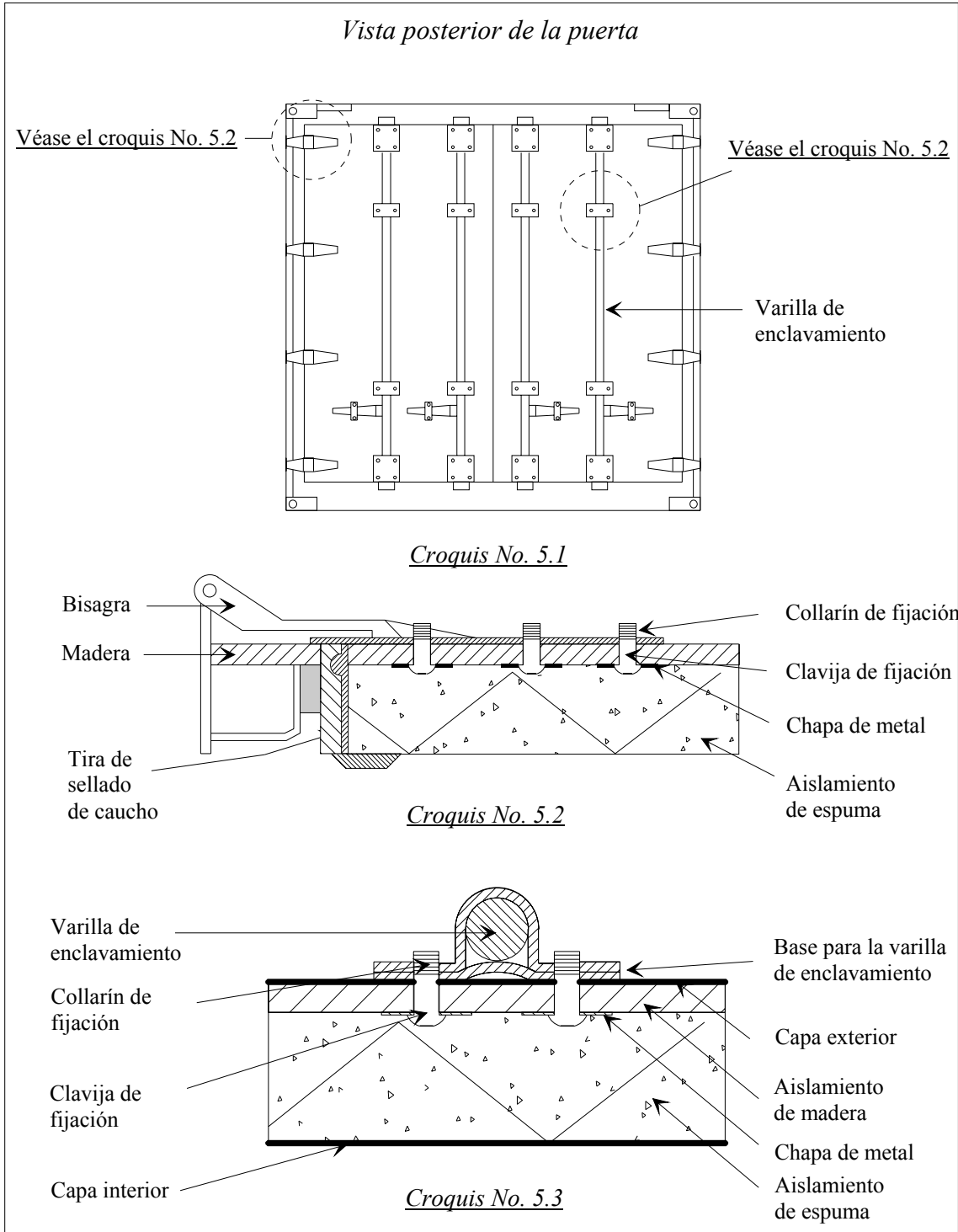
Comentario

*El croquis que se reproduce a continuación es un ejemplo de un dispositivo de cierre de un toldo con arreglo al apartado (a) y (b) del párrafo 6 del artículo 3 del anexo 2.  
 {TRANS/WP.30/147, párrafo 32}*



**Croquis n° 5**

**EJEMPLO DE MECANISMO DE FIJACIÓN INSERTADO DESDE EL INTERIOR DE UNA CONSTRUCCIÓN DE CARGA AISLADA**



## **Anexo 7**

### **ANEXO RELATIVO A LA APROBACIÓN DE LOS CONTENEDORES**

#### **Primera Parte**

#### **REGLAMENTO SOBRE LAS CONDICIONES TÉCNICAS APLICABLES A LOS CONTENEDORES QUE PUEDEN SER ADMITIDOS EN EL TRANSPORTE INTERNACIONAL BAJO PRECINTO ADUANERO**

##### **Notas explicativas**

Las notas explicativas relativas al anexo 2 que figuran en el anexo 6 del presente Convenio se aplican mutatis mutandis a los contenedores aceptados para el transporte bajo precinto aduanero en aplicación de las disposiciones del presente Convenio.

##### **Artículo primero**

##### **Principios fundamentales**

**Sólo podrá aprobarse para el transporte internacional de mercancías bajo precinto aduanero el contenedor construido y acondicionado de tal manera que:**

- (a) no pueda extraerse de la parte precintada del contenedor o introducirse en ella ninguna mercancía sin dejar huellas visibles de fractura o sin ruptura del precinto aduanero.**
- (b) sea posible colocar en él, de manera sencilla y eficaz, un precinto aduanero.**
- (c) no posea ningún espacio disimulado en el que puedan ocultarse mercancías.**
- (d) Todos los espacios que puedan contener mercancías sean de fácil acceso para la inspección aduanera.**

Comentario al artículo 1

*Marcas en los contenedores*

*Las pinturas, calcomanías y otras marcas similares que no puedan ser separadas de las paredes o de los toldos de los contenedores no se autorizan más que cuando no disimulen la estructura de la pared o del toldo, que debe permanecer perfectamente visible. Los autoadhesivos y otras marcas similares que pudieran disimular aberturas en el contenedor no deben, sin embargo, autorizarse.*

*{TRANS/GE.30/57, párrafo 45; TRANS/WP.30/141, párrafo 35; TRANS/WP.30/AC.2/31, anexo 3}*

**Artículo 2**

**Estructura de los contenedores**

- 1. Para cumplir los requisitos del artículo 1º del presente Reglamento:**
  - (a) Los elementos constitutivos del contenedor (paredes, suelos, puertas, techo, montantes, armazones, travesaños, etcétera) estarán unidos mediante dispositivos que no puedan desmontarse y colocarse nuevamente desde el exterior sin dejar huellas visibles o según métodos que permitan constituir un conjunto que no pueda modificarse sin dejar huellas visibles. Cuando las paredes, el suelo, las puertas y el techo consten de diversos componentes, éstos deberán ajustarse a las mismas exigencias y ser suficientemente resistentes.**
  - (b) Las puertas y todos los demás sistemas de cierre (incluidos grifos de cierre, tapas de registro, tapones de relleno, etcétera) llevarán un dispositivo que haga posible la colocación de un precinto aduanero. Este dispositivo no podrá desmontarse y colocarse nuevamente desde el exterior sin dejar huellas visibles y la puerta o el cierre no podrá abrirse sin romper el precinto aduanero. Este último estará protegido de modo adecuado. Se admitirán los techos corredizos.**

Comentario al artículo 2, párrafo 1 (b)

*Protección de los precintos aduaneros en los contenedores*

*El Convenio no establece ninguna prescripción particular en cuanto a los medios de protección del precinto, por lo que existen dos posibilidades: proteger el precinto cubriéndolo con un dispositivo especial o construir la puerta de tal manera que no exista riesgo de que se dañe el precinto por un choque.*

*{TRANS/GE.30/17, párrafo 93}*

- (c) Las aberturas de ventilación y evacuación estarán provistas de un dispositivo que impida el acceso al interior del contenedor y que no pueda desmontarse y colocarse nuevamente desde el exterior sin dejar huellas visibles.**

Comentario al artículo 2, párrafo 1 (c)

*Aberturas de ventilación de los contenedores*

*Aunque el tamaño de las aberturas de ventilación no debe, en principio, sobrepasar los 400 mm., la administración aduanera a la que se presente una abertura superior a los 400 mm. podrá aceptar esta abertura, siempre que se respeten las demás prescripciones.*

*{TRANS/GE.30/14, párrafo 102; TRANS/WP.30/143, párrafos 36 y 37}*

**2. No obstante las disposiciones del apartado (c) del artículo 1º del presente Reglamento, se admitirán elementos constitutivos del contenedor que por razones prácticas deben llevar espacios vacíos (por ejemplo, entre los tabiques de una pared doble). Con el fin de que esos espacios no puedan utilizarse para ocultar mercancías:**

- (i) si el revestimiento interior del contenedor recubre la pared en toda su altura desde el suelo hasta el techo o, de no ser así, si el espacio existente entre ese revestimiento y la pared exterior está enteramente cerrado, dicho revestimiento deberá estar colocado de tal forma que no pueda desmontarse y colocarse nuevamente sin dejar huellas visibles, y**



- (ii) **si el revestimiento no recubre la pared en toda su altura y si los espacios que lo separan de la pared exterior no están enteramente cerrados, así como en todos los demás casos en que la construcción del contenedor dé lugar a espacios vacíos, el número de dichos espacios deberá reducirse al mínimo y todos ellos deberán ser fácilmente accesibles para la inspección aduanera.**  
{ECE/TRANS/17/Amend.8; entrada en vigor el 1 de agosto de 1987}

*Comentario al artículo 2, párrafo 2*

*Eliminación de elementos estructurales huecos*

*Los elementos estructurales huecos y cerrados de los compartimientos reservados a la carga deberán limitarse al mínimo y eliminarse progresivamente en los nuevos modelos de compartimientos de carga, recurriendo en lo posible a trampillas abiertas. Si, por razones de construcción, se prevén espacios cerrados en algunos elementos estructurales de los contenedores, se admitirán orificios destinados a facilitar las inspecciones aduaneras en los espacios vacíos. La existencia de estos orificios de inspección debe señalarse en la rúbrica 9 del Modelo II o en la rúbrica 7 del Modelo III del certificado de homologación de los contenedores (anexo 7, segunda parte del Convenio).*

*{TRANS/WP.30/151 párrafos 33 a 37; TRANS/WP.30/AC.2/33, anexo 7}*

- 3. Se autorizarán las troneras en las carrocerías desmontables según la definición del anexo 6, nota explicativa 0.1 (e) del Convenio, con la condición de que estén hechas de materiales suficientemente resistentes y que no puedan ser desmontadas y montadas de nuevo desde el exterior sin dejar señales visibles. Sin embargo, podrá admitirse el cristal, pero si se utiliza un cristal que no sea el de seguridad, las troneras estarán dotadas de reja metálica fija que no puede ser desmontada desde el exterior, la dimensión de las rejillas no excederá de 10 milímetros. No se autorizarán las troneras en los contenedores del tipo que se define en el artículo 1 (e), del Convenio, salvo en las carrocerías desmontables del tipo definido en la nota explicativa 0.1 (e) del anexo 6 del Convenio.**  
{ECE/TRANS/17/Amend.17; entrada en vigor el 1 de octubre de 1994}

### **Artículo 3**

#### **Contenedores plegables o desmontables**

Los contenedores plegables o desmontables estarán sujetos a las disposiciones de los artículos 1º y 2º del presente Reglamento; además, deberán estar provistos de un sistema de sujeción que fije las diferentes partes una vez montado el contenedor. Este sistema de sujeción deberá poder ser precintado por la Aduana cuando quede en la parte exterior del contenedor, después de montado éste.

### **Artículo 4**

#### **Contenedores con toldo**

1. Los contenedores con toldo reunirán las condiciones estipuladas en los artículos 1º, 2º y 3º del presente Reglamento en la medida en que les sean aplicables. Además, se conformarán a las disposiciones del presente artículo.
2. El toldo será de lona fuerte o de tejido revestido de material plástico o cauchutado, no extensible y suficientemente resistente. Deberá hallarse en buen estado y confeccionarse de manera que, una vez colocado el dispositivo de cierre, no pueda tenerse acceso a la carga sin dejar huellas visibles.
3. Si el toldo está formado por varias piezas, los bordes de éstas se plegarán uno dentro del otro y se unirán mediante dos costuras separadas por una distancia mínima de 15 milímetros. Estas costuras se harán de conformidad con el croquis N° 1 adjunto al presente Reglamento; sin embargo, cuando en el caso de determinadas partes del toldo (por ejemplo, bandas y esquinas reforzadas) no sean posible unir esas piezas de este modo, bastará replegar el extremo de la parte superior y hacer las costuras según el croquis N° 2 adjunto al presente Reglamento. Una de las costuras sólo será visible desde el interior, y para la misma deberá utilizarse hilo de color netamente distinto del que tenga el toldo, así como del color del hilo utilizado para la otra costura. Todas las costuras se harán a máquina.

**4. Si el toldo es de tejido revestido de material plástico y está formado por varias piezas, éstas también podrán unirse por soldadura, según se indica en el croquis N° 3 adjunto al presente Reglamento. El borde de una pieza recubrirá el borde de la otra en una anchura mínima de 15 milímetros. Las piezas deberán quedar unidas en toda esa anchura. El borde exterior de la unión estará recubierto de una cinta de material plástico de una anchura mínima de 7 milímetros, que se fijará por el mismo procedimiento de soldadura. En dicha cinta, así como en una anchura mínima de 3 milímetros a cada lado de la misma, se imprimirá un relieve uniforme y bien marcado. La soldadura se hará de tal modo que las piezas no puedan separarse y unirse nuevamente sin dejar huellas visibles.**

*Comentarios al artículo 4, párrafo 4*

*Cinta de material plástico*

*El requerimiento de la cinta de material plástico es esencial a efectos de seguridad aduanera. En consecuencia, no deberá autorizarse su supresión.*

*{TRANS/GE.30/17, párrafo 99; TRANS/WP.30/141, párrafo 35;  
TRANS/WP.30/AC.2/31, anexo 3}*

*Recubrimiento de los bordes de las piezas del toldo*

*Si, a efectos de seguridad aduanera, es suficiente un recubrimiento de 15 mm como mínimo de los bordes de las piezas del toldo, un recubrimiento de 20 mm. o más se admite y puede ser necesario por razones técnicas, según el material del que esté fabricado el toldo y su adherencia.*

*{TRANS/WP.30/162, párrafos 64 y 65; TRANS/WP.30/AC.2/37, anexo 6}*

*Métodos de soldadura de las piezas del toldo*

*Los métodos de soldadura de las piezas del toldo que se reconocen como que presentan garantías aduaneras apropiadas si se aplican conforme a las disposiciones del anexo 2 del Convenio, son el "método de fusión", en el que las piezas del toldo se funden a alta temperatura, y el "método de alta frecuencia", en el que las piezas del toldo se sueldan mediante la aplicación de altas frecuencias y una elevada presión.*

*{TRANS/WP.30/162, párrafos 64 y 65; TRANS/WP.30/AC.2/37, anexo 6}*

**5. Las reparaciones se harán según el método indicado en el croquis número 4 adjunto al presente Reglamento, los bordes se plegarán uno dentro de otro y se unirán por medio de dos costuras visibles separadas por una distancia mínima de 15 milímetros, el color del hilo visible desde el interior será distinto del color del hilo visible desde el exterior y del color del toldo; todas las costuras se harán a máquina. Cuando la reparación de un toldo roto cerca de los bordes deba hacerse sustituyendo por una pieza la parte deteriorada, la costura podrá efectuarse también según lo dispuesto en el párrafo 3 del presente artículo y el croquis N° 1 adjunto al presente Reglamento. Las reparaciones de los toldos de tejido revestido de material plástico también podrán hacerse con arreglo al método descrito en el párrafo 4 del presente artículo, pero en tal caso la cinta de material plástico deberá colocarse en ambos lados del toldo, colocándose la pieza en la parte interior del toldo.**

**{ECE/TRANS/17/Amend.8; entrada en vigor el 1 de agosto de 1987}**

*Comentarios al artículo 4, párrafo 5*

*Reparación de toldos de tejido recubierto de material plástico*

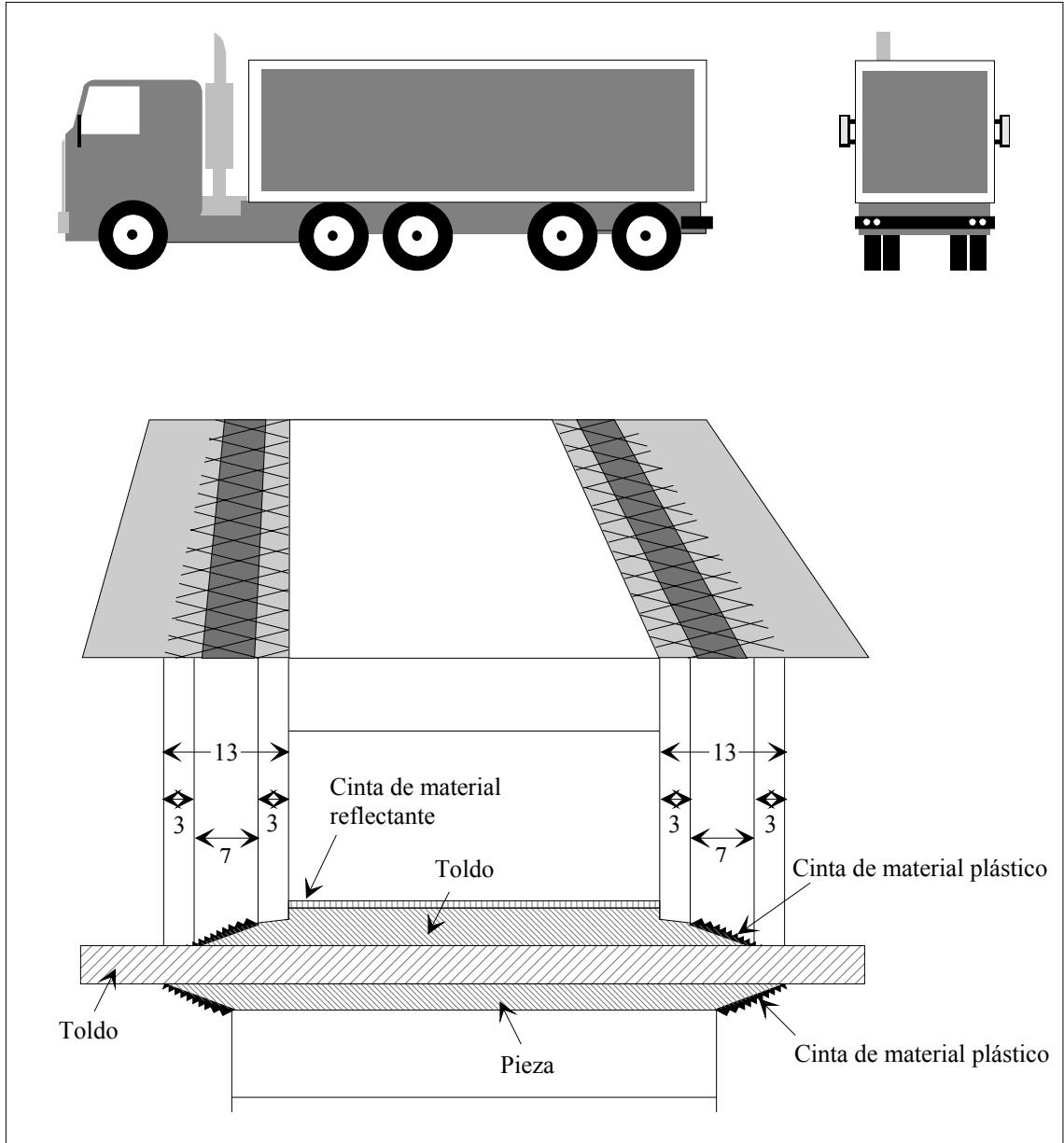
*Para la reparación de estos toldos se admite el procedimiento siguiente: Se utiliza vinilo licuado bajo la acción del calor y la presión para fijar por fusión una pieza sobre el toldo. En estos casos, obviamente, se fijará una cinta de material plástico, impresa en relieve, sobre el borde de la pieza por los dos lados del toldo.*

*{TRANS/GE.30/6, párrafo 40; TRANS/GE.30/GRCC/4, párrafo 33; TRANS/WP.30/141, párrafo 35; TRANS/WP.30/AC.2/31, anexo 3}*

*Bandas de material reflectante*

*Se autorizarán bandas de material reflectante que puedan ser retiradas y que cubran la estructura de los toldos de los contenedores, si están completamente soldadas a toldos de tejido recubierto de material plástico y se aseguran conforme a las disposiciones del párrafo 5 del artículo 3 del anexo 2 del Convenio (véase croquis N° 9 más adelante).*

*{TRANS/WP.30/151, párrafo 40}*



**6. El toldo se fijará al contenedor de modo que se cumplan estrictamente las condiciones de los apartados (a) y (b) del artículo 1 del presente Reglamento. Podrán utilizarse los siguientes sistemas:**

- (a) El toldo podrá fijarse mediante:**
- (i) Anillas metálicas colocadas en el contenedor;**
  - (ii) Ojales abiertos en el borde del toldo, y**
  - (iii) Un amarre que pase por las anillas por encima del toldo y sea visible en toda su longitud desde el exterior.**

**El toldo cubrirá los elementos sólidos del contenedor en una anchura mínima de 250 milímetros, medidos a partir del centro de las anillas de fijación, salvo cuando el sistema de construcción del contenedor impida por sí mismo todo acceso a las mercancías.**

Nota explicativa al artículo 4, párrafo 6 (a)

El croquis unido al anexo 7 de la 3ª parte proporciona un ejemplo del sistema de fijación de toldos alrededor de los refuerzos de esquina de los contenedores que es aceptable a efectos aduaneros.

- (b) Cuando cualquier borde del toldo deba fijarse de manera permanente al contenedor, las dos superficies deberán unirse sin interrupción y deberán mantenerse en esta posición por medio de dispositivos sólidos.**
- (c) Cuando se utilice un sistema de cierre del toldo, este sistema deberá, en posición cerrada, unir apretadamente el toldo con el exterior del contenedor (véase, por ejemplo, el croquis N° 6).  
{ECE/TRANS/17/Amend.8; entrada en vigor el 1 de agosto de 1987}**

**7. El toldo estará soportado por una superestructura adecuada (montantes, paredes, arcos, listones, etc.).  
{ECE/TRANS/17/Amend.8; entrada en vigor el 1 de agosto de 1987}**

Comentario al artículo 4, párrafo 7

*Soportes de los toldos*

*Los arcos que soportan el toldo son a veces huecos y podrían servir de escondrijo. Sin embargo, siempre existe la posibilidad de inspeccionarlos, como es el caso para otras muchas partes del contenedor. En tales condiciones los arcos huecos se admiten.*

*{TRANS/GE.30/14; párrafo 90; TRANS/GE.30/12, párrafos 100 y 101; TRANS/GE.30/6, párrafo 41; TRANS/WP.30/141, párrafo 35; TRANS/WP.30/AC.2/31, anexo 3}*

**8. La distancia entre las anillas y entre los ojales no excederá de 200 milímetros. No obstante, esa distancia podrá ser mayor pero no deberá exceder de 300 milímetros entre las anillas y los ojales situados de una parte del montante si el sistema de construcción del contenedor y del toldo es tal que impida todo acceso al interior del contenedor. Los ojales serán reforzados.**  
{ECE/TRANS/17/Amend.8; entrada en vigor el 1 de agosto de 1987}

**9. Como amarre se utilizarán:**

- (a) Cables de acero de un diámetro mínimo de tres milímetros; o**
- (b) Cuerdas de cáñamo o de sisal de un diámetro mínimo de ocho milímetros, provistas de un revestimiento transparente no extensible de material plástico.**

Los cables podrán ir revestidos de material plástico transparente y no extensible.

En los casos en que deba fijarse el toldo al armazón en un sistema de construcción que por lo demás, esté en conformidad con las disposiciones del apartado (a) del párrafo 6 del presente artículo, podrá utilizarse una correa como medio de fijación (en el croquis N° 7 adjunto al presente anexo figura un ejemplo de sistema de construcción de este tipo). La correa debe reunir los requisitos estipulados en el párrafo 11 (a) (iii) por lo que se refiere a su material, dimensiones y forma.

{ECE/TRANS/17/Amend.11; entrada en vigor el 1 de agosto de 1989}

{ECE/TRANS/17/Amend.17; entrada en vigor el 1 de octubre de 1994}

Comentario al artículo 4, párrafo 9

*Utilización de correas*

*En este sistema de construcción podría utilizarse, en lugar de una correa, un cable integrado por dos piezas..*  
*{TRANS/WP.30/125, párrafo 33}*

**10. Cada cable o cuerda deberá ser de una sola pieza y tendrá una contera de metal duro en cada extremo. El dispositivo de sujeción de cada contera metálica deberá tener un roblón hueco que atraviese el cable o la cuerda y permita el paso del hilo o del fleje del precinto aduanero. El cable o la cuerda deberá ser visible a ambos lados del roblón hueco, de modo que sea posible comprobar que dicho cable o cuerda es de una sola pieza (véase el croquis N° 5 adjunto al presente Reglamento).**

**11. Se juntarán las dos superficies en las aberturas hechas en la lona que sirvan para la carga y descarga. Se podrán utilizar los siguientes sistemas:**

- (a) Los dos bordes de la lona se superpondrán de manera suficiente. Por otra parte, se asegurará que estén cerrados por medio de:**
- (i) Una solapa cosida o unida de conformidad con los párrafos 3 y 4 del presente artículo;**
  - (ii) Anillos y ojales que respondan a las condiciones del párrafo 8 del presente artículo; dichas anillas deberán ser de metal; y**
  - (iii) Una correa hecha de una materia apropiada, de una sola pieza y no extensible, de 20 milímetros de ancho y 3 milímetros de espesor como mínimo, que pase por las anillas y que mantenga unidos los dos bordes de la lona, así como la solapa; dicha correa quedará fijada en el interior de la lona y estará provista de:**

**un ojal para recibir el cable o la cuerda mencionados en el párrafo 9 del presente artículo, o bien**

**un ojal que se pueda aplicar a la anilla metálica mencionada en el párrafo 6 del presente artículo, fijado por el cable o la cuerda a que alude el párrafo 9 del presente artículo.**



**Cuando exista un dispositivo especial (deflector, etc.) que impida el acceso al compartimento reservado a la carga sin dejar huellas visibles, no se exigirá la solapa. Tampoco se exigirán las solapas en los contenedores con toldos correderos.**

**{ECE/TRANS/17/Amend.14; entrada en vigor el 1 de agosto de 1992;  
ECE/TRANS/17/Amend.20; entrada en vigor el 12 de junio de 2001}**

- (b) Un sistema especial de bloqueo que mantenga los bordes de las lonas estrechamente apretados cuando el compartimento de carga de una abertura a través de la cual podrá pasar la anilla de metal mencionada en el párrafo 6 del presente artículo y quedar sujeta por la cuerda o el cable a que alude el párrafo 9 del presente artículo (a título de ejemplo, véase el esquema n° 8 adjunto al presente anexo).**

**{ECE/TRANS/17/Amend.14; entrada en vigor el 1 de agosto de 1992}**

- 12. El toldo no deberá cubrir en ningún caso las marcas que haya de llevar el contenedor ni la placa de aprobación prevista en la parte II del presente Anexo.**

## **Artículo 5**

### **Contenedores con toldos correderos**

- 1. Cuando corresponda, las disposiciones de los artículos 1, 2, 3 y 4 del presente Reglamento se aplicarán a los contenedores con toldos correderos. Además, estos contenedores deberán reunir las condiciones estipuladas en el presente artículo.**

- 2. Los toldos correderos, el piso, las puertas y todos los demás componentes del contenedor deberán cumplir lo dispuesto en los párrafos 6, 8, 9 y 11 del artículo 4 del presente Reglamento o las condiciones que se estipulan en los apartados i) a vi) que se exponen a continuación:**

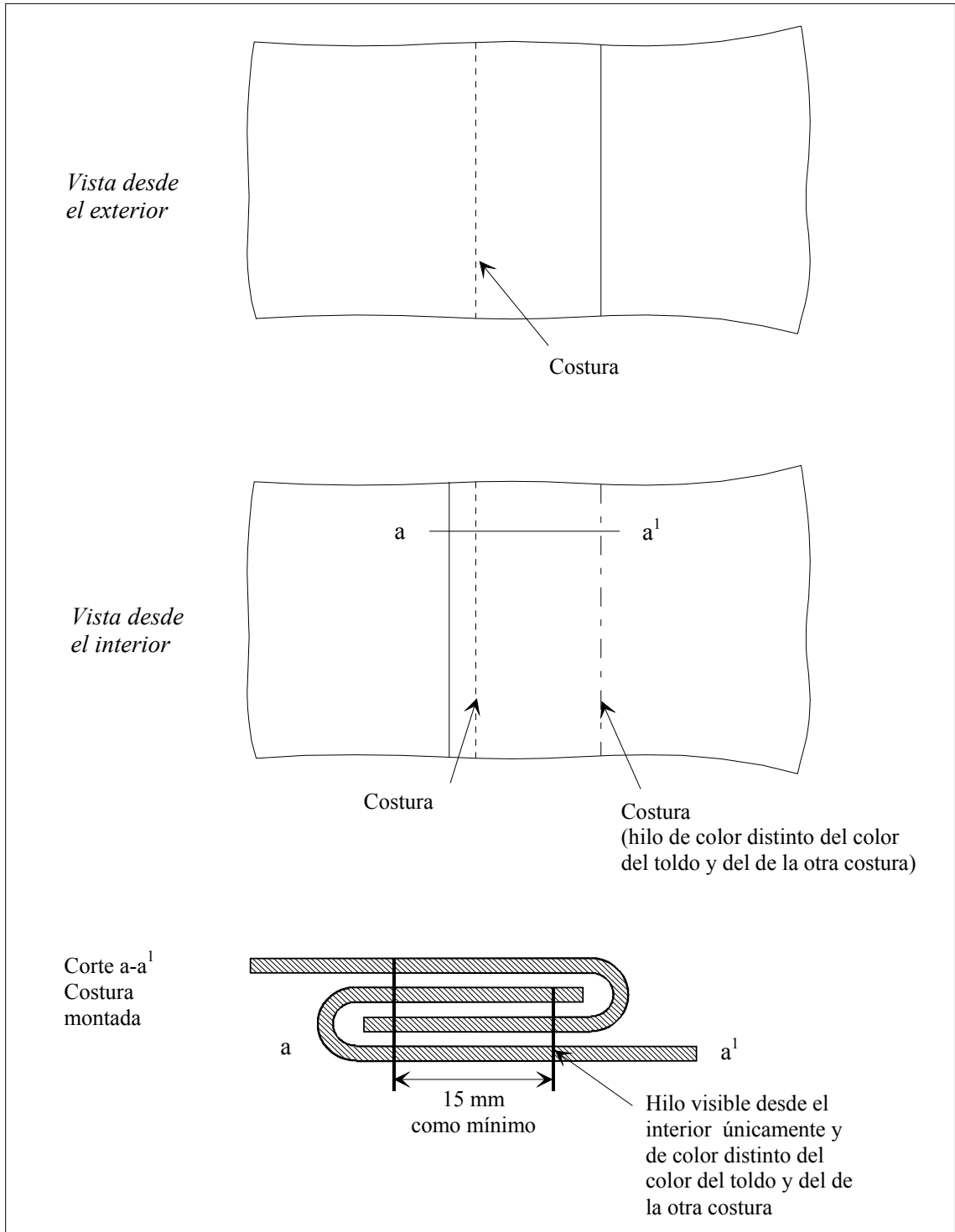
- (i) Los toldos correderos, el piso, las puertas y todas los demás componentes del contenedor se montarán de forma que no puedan abrirse ni cerrarse sin dejar huellas visibles.**

- (ii) El toldo recubrirá las partes sólidas de la parte superior del contenedor al menos un cuarto de la distancia efectiva entre las correas tensoras. El toldo recubrirá las partes sólidas de la parte inferior del contenedor al menos 50 mm. La apertura horizontal entre el toldo y las partes sólidas del contenedor no será de más de 10 mm. medidos en perpendicular al eje longitudinal del contenedor en ninguna parte cuando el contenedor esté fijado y sellado por la aduana.**
- (iii) Las guías del toldo corredero y las demás partes móviles se montarán de forma tal que las puertas cerradas y selladas por la aduana y las demás partes móviles no puedan abrirse ni cerrarse desde el exterior sin dejar huellas visibles. Las guías del toldo corredero y las demás partes móviles se montarán de forma que sea imposible acceder al contenedor sin dejar huellas visibles. El sistema se describe en el croquis N° 9 que se adjunta al presente Reglamento.**
- (iv) La distancia horizontal entre las anillas, usadas por la aduana, situadas en las partes sólidas del contenedor no será superior a 200 mm. No obstante, el espacio podrá ser mayor, aunque nunca superará los 300 mm. entre las anillas situadas a ambos lados del montante cuando la estructura del contenedor y los toldos impidan por completo el acceso al contenedor. En cualquier caso, deberán cumplirse las condiciones que se fijan en el apartado ii).**
- (v) La distancia entre las correas tensoras no será superior a 600 mm.**
- (vi) Las sujeciones utilizadas para fijar los toldos a las partes sólidas del contenedor cumplirán los requisitos del párrafo 9 del artículo 4 del presente Reglamento.**

{ECE/TRANS/17/Amend.20; entrada en vigor el 12 de junio de 2001}

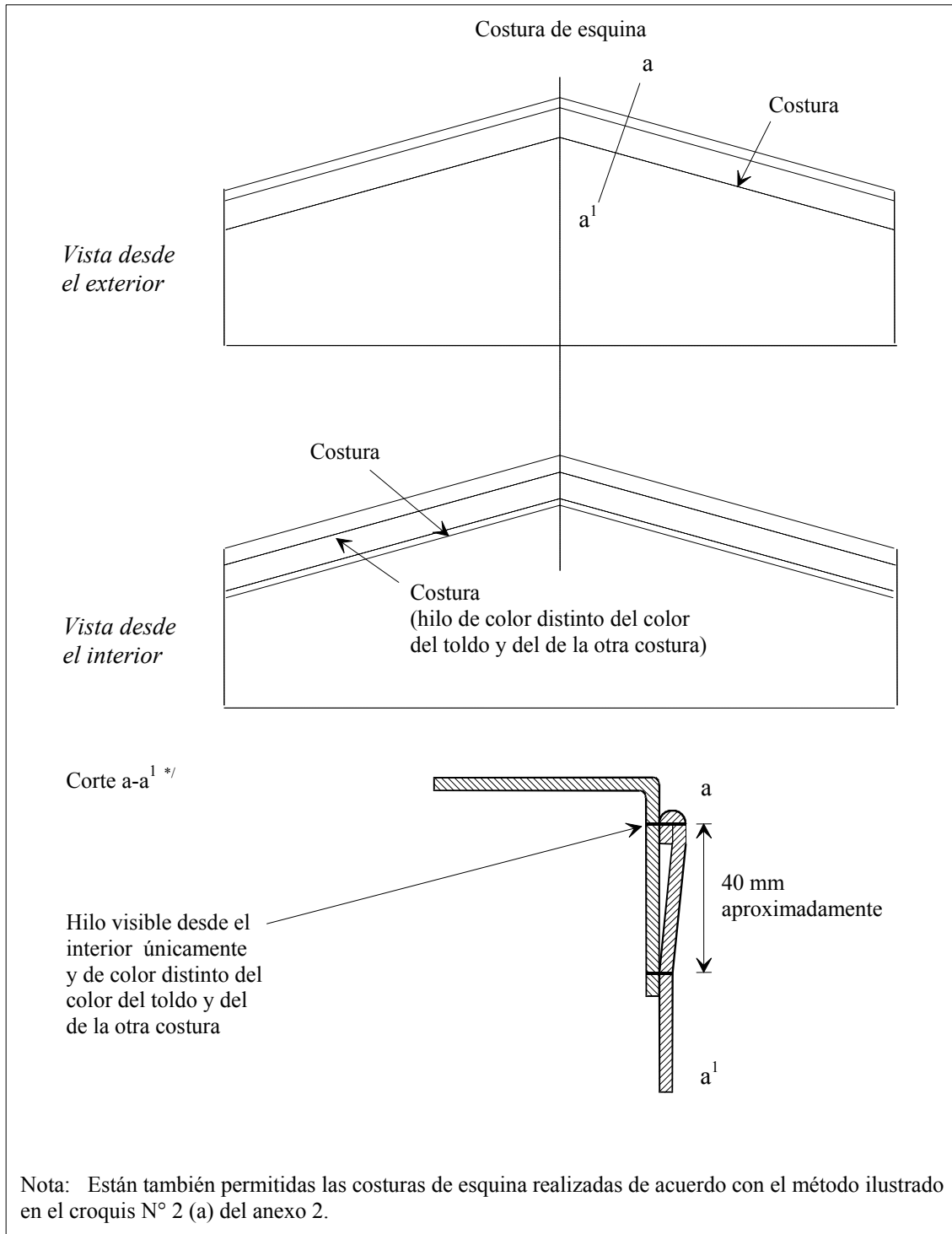
**Croquis n° 1**

**TOLDO DE VARIAS PIEZAS UNIDAS POR COSTURA**



**Croquis n° 2**

**TOLDO DE VARIAS PIEZAS UNIDAS POR COSTURA**



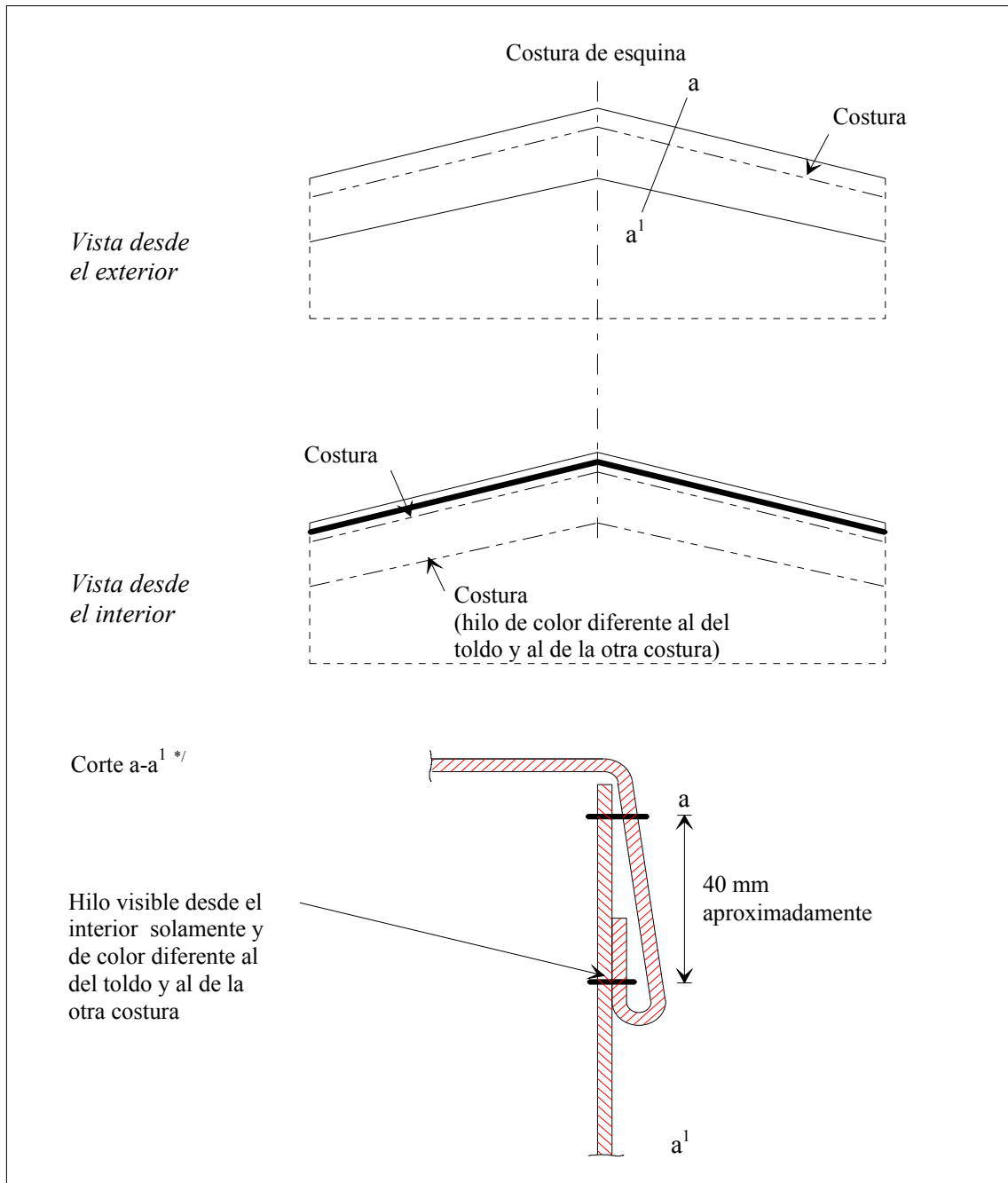
Nota: Están también permitidas las costuras de esquina realizadas de acuerdo con el método ilustrado en el croquis N° 2 (a) del anexo 2.

\*/ Este croquis representa la parte doblada superior del toldo conforme al párrafo 3 del artículo 3 del anexo 2.

Comentario

El croquis N° 2(a) del anexo 2 “TOLDO DE VARIAS PIEZAS UNIDAS POR COSTURA” está reproducido a continuación en este anexo 7 como un ejemplo de un método aprobado de costura de esquina con arreglo a la nota anterior.

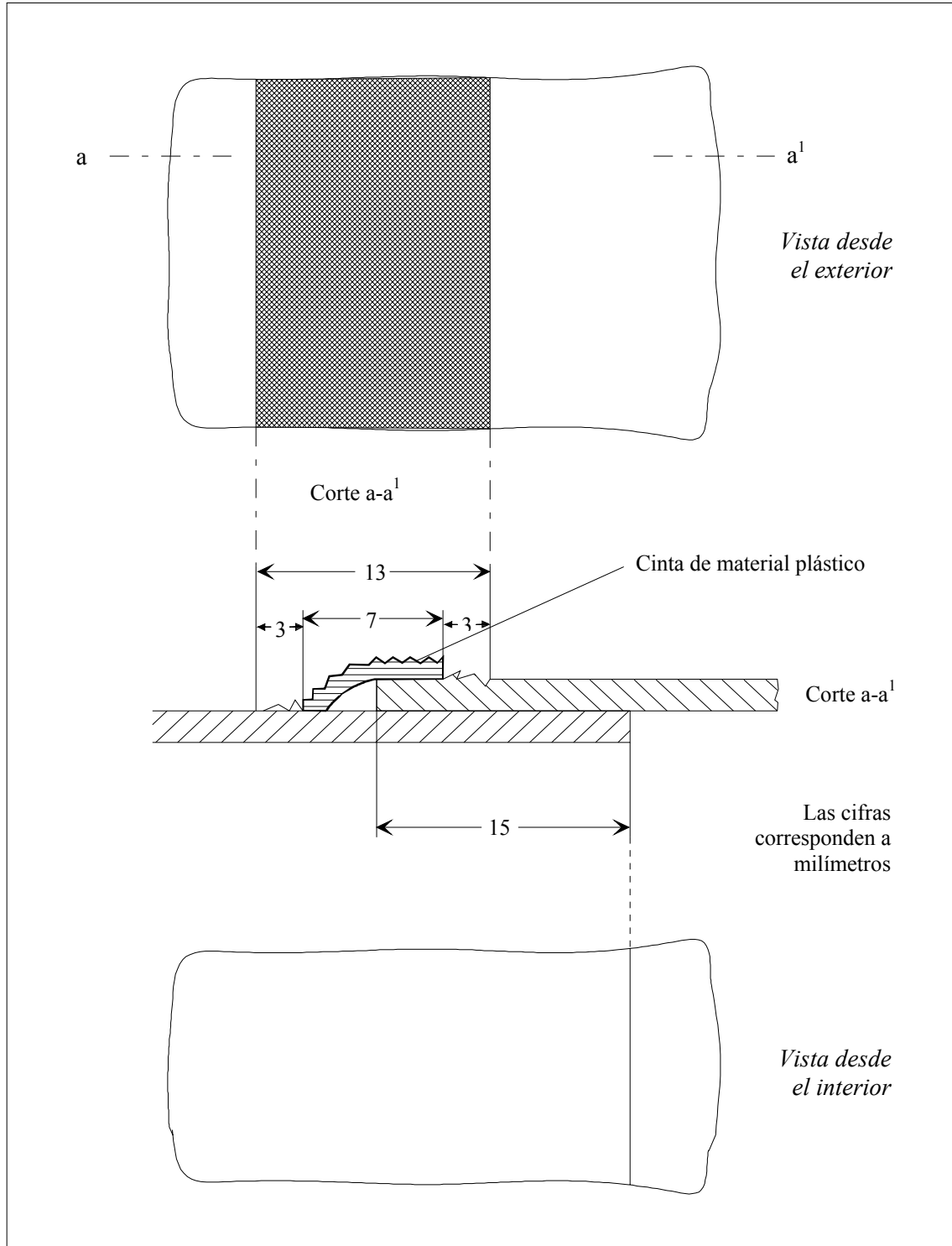
{TRANS/WP.30/147, párrafo 32}



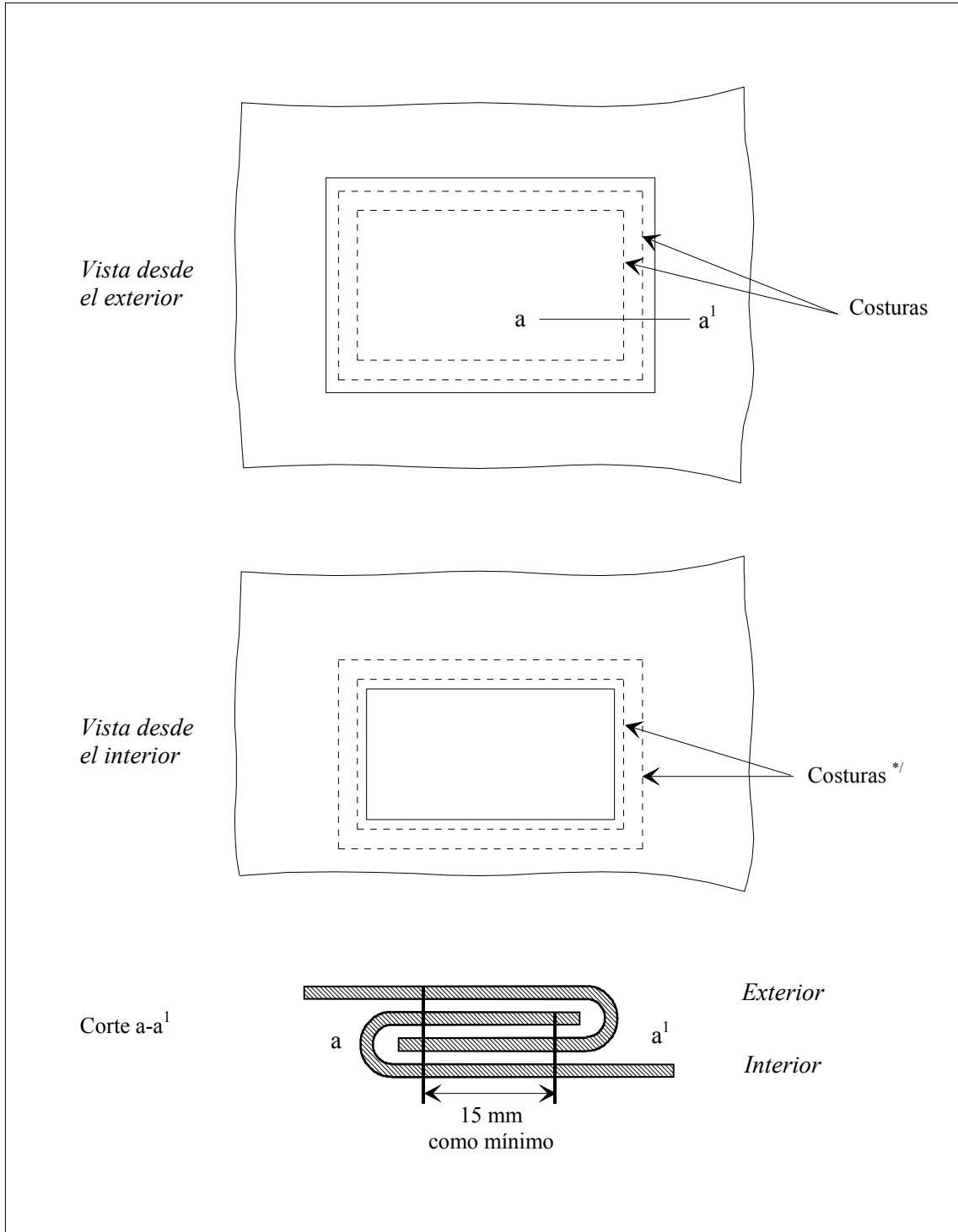
\*/ Este croquis representa la parte doblada superior del toldo conforme al párrafo 3 del artículo 3 del anexo 2.

**Croquis n° 3**

**TOLDO DE VARIAS PIEZAS UNIDAS POR SOLDADURA**



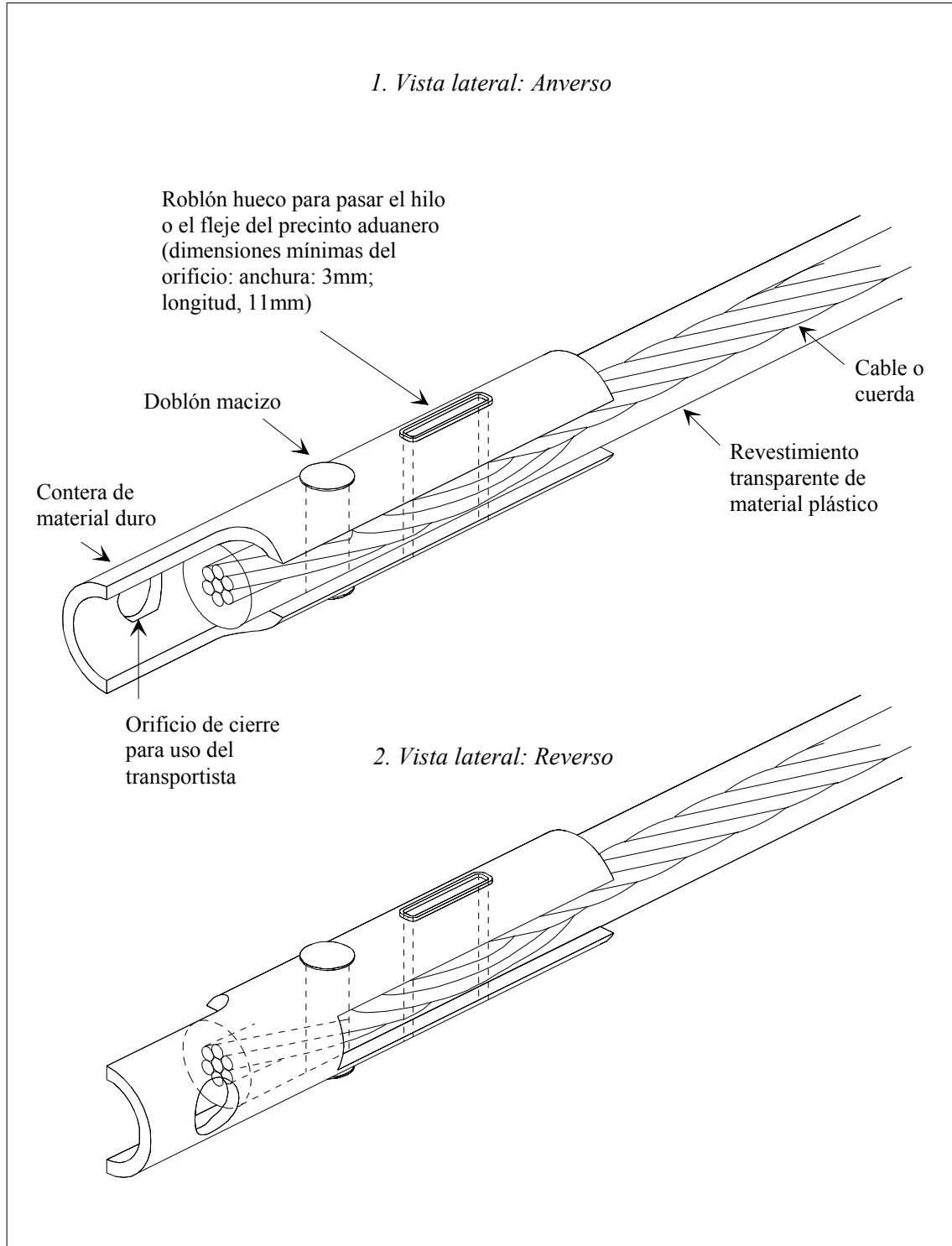
**Croquis n° 4**  
**REPARACIÓN DEL TOLDO**



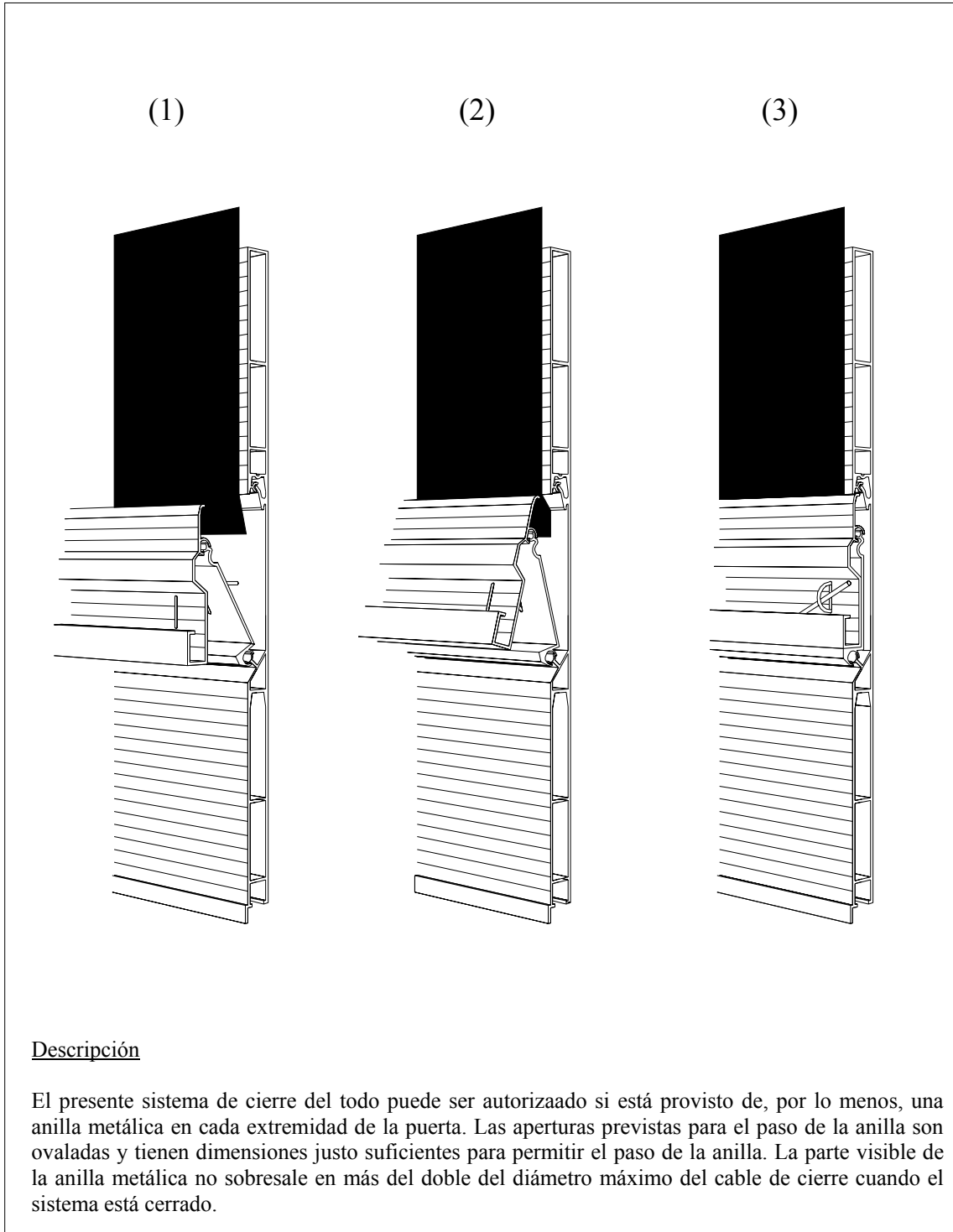
*\*/ Los hilos visibles desde el interior serán de color distinto del de los hilos visibles desde el exterior y del color del toldo.*

**Croquis n° 5**

**MODELO DE CONTERA**

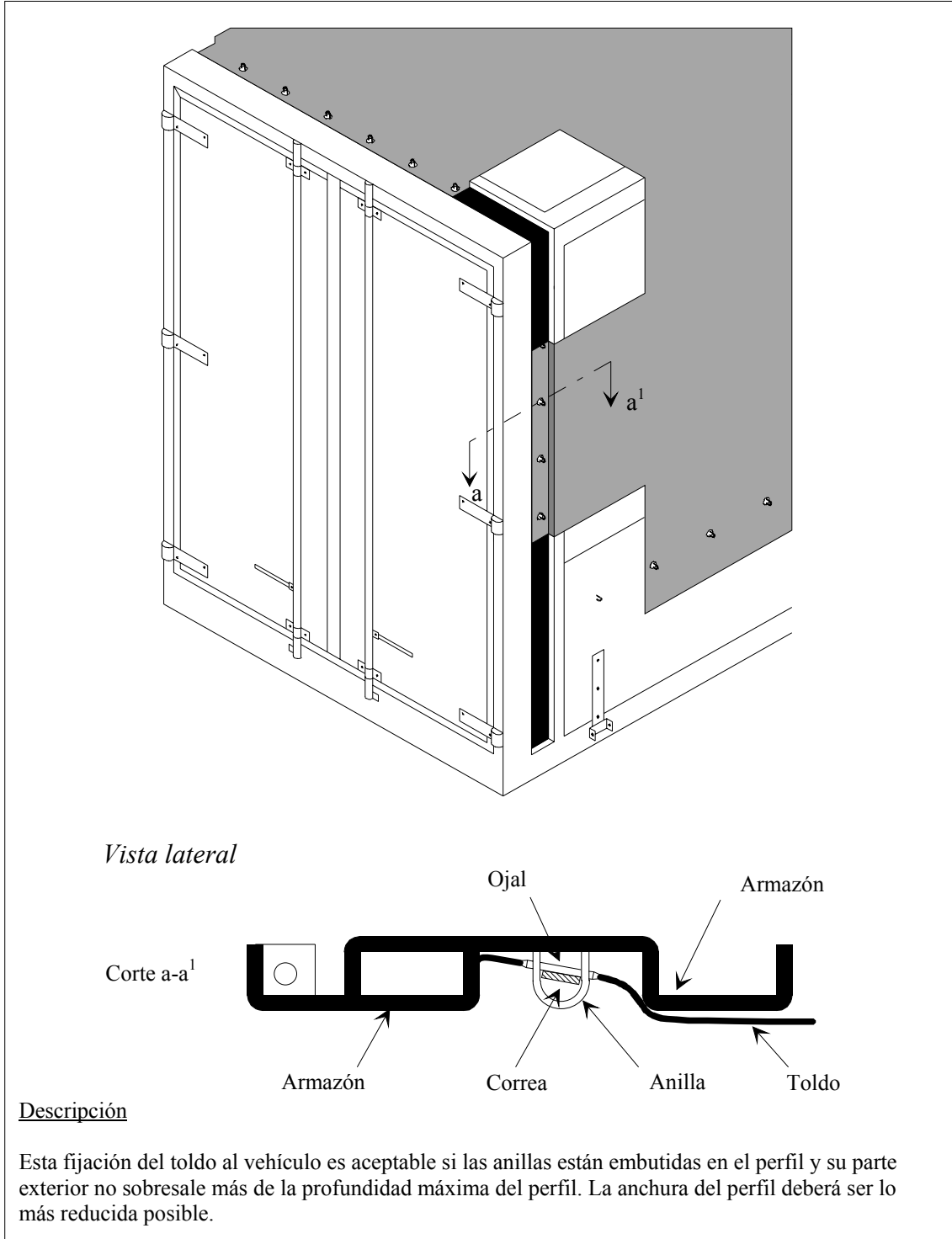




**Croquis nº 6****EJEMPLO DE SISTEMA DE CIERRE DEL TOLDO**

**Croquis n° 7**

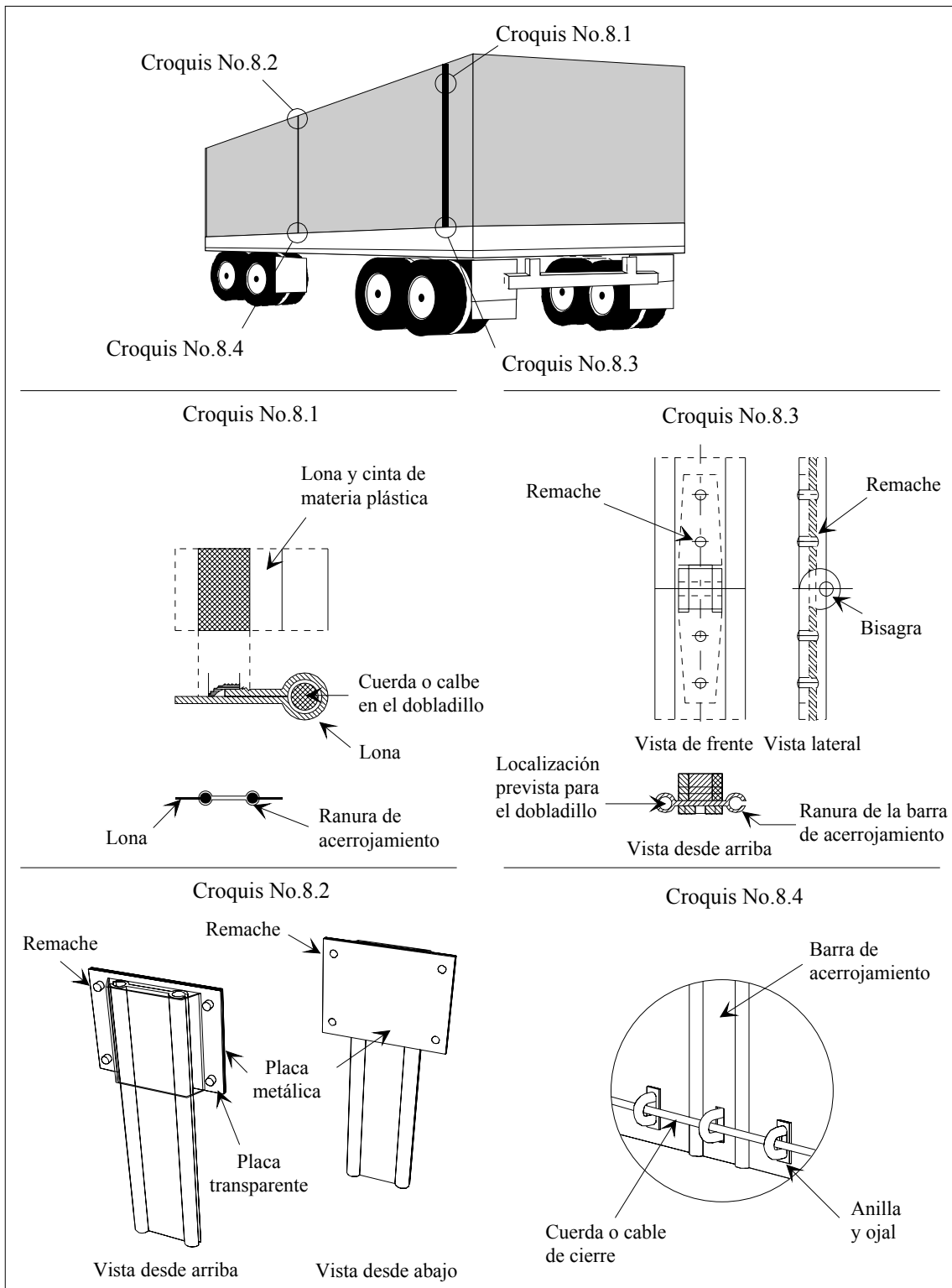
**EJEMPLO DE TOLDO FIJADO A UN ARMazón DE FORMA ESPECIAL**



**Croquis n° 8**

**LONA CON ABERTURA DE CARGA Y DE DESCARGA**

*{Véase la descripción en la página siguiente}*



### Descripción

Con este sistema de acerrojamiento, los dos bordes de las aberturas de la lona utilizados para la carga y descarga están unidos por una barra de acerrojamiento de aluminio. En toda su longitud, las aberturas de la lona están provistas de una cuerda o de un cable introducidos en un dobladillo (ver croquis N° 8.1), de tal manera que es imposible sacar la lona de la ranura de la barra de acerrojamiento. El dobladillo está por el lado exterior y unido según lo dispuesto en el párrafo 4 del artículo 3 del anexo 2 del Convenio.

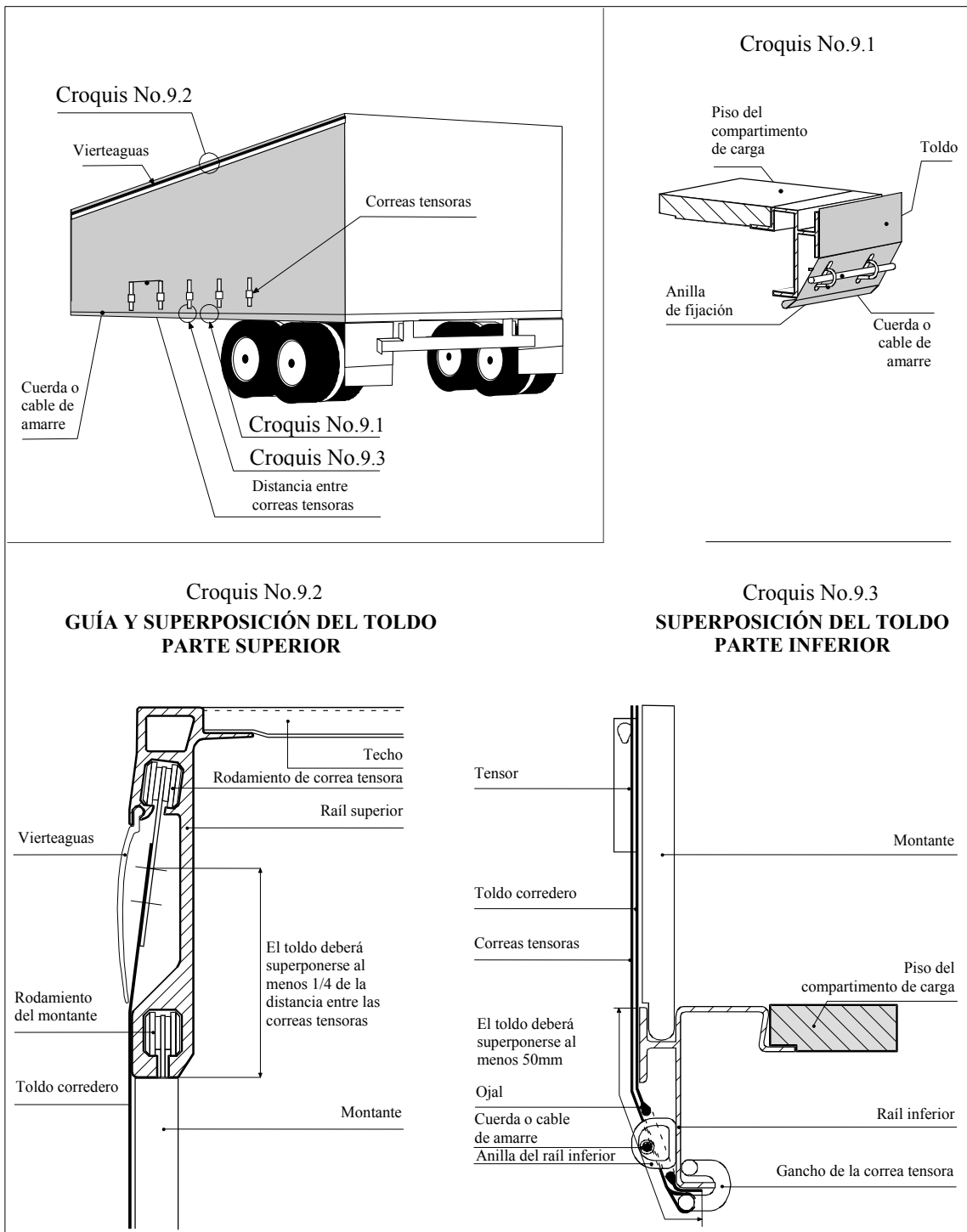
Los bordes deberán ser introducidos en las ranuras de la barra de acerrojamiento de aluminio y luego empujados por los dos carriles longitudinales paralelos. Cuando la barra de acerrojamiento esté en posición vertical, los bordes de la lona quedan unidos.

En el límite superior de la abertura, la barra de acerrojamiento está bloqueada por una placa de plástico transparente remachada a la lona (ver croquis N° 8.2). La barra de acerrojamiento tiene dos partes unidas por una bisagra remachada, lo que permite doblarla para colocarla en su lugar o para quitarla de manera más fácil. Dicha bisagra deberá estar concebida de manera que impida que se pueda quitar el pasador de unión cuando el sistema está cerrado con cerrojo (ver croquis N° 8.3).

Existe una abertura debajo de la barra de acerrojamiento para dejar pasar la anilla; dicha abertura es oval y permite exclusivamente el paso de la anilla (ver croquis N° 8.4). Se pasan la cuerda o el cable de cerradura TIR por ese anillo para bloquear la barra de acerrojamiento.

**Croquis n° 9**

**CINTAS DE MATERIALES REFLECTANTES**



## **Anexo 7**

### **Segunda parte**

#### **PROCEDIMIENTOS PARA LA APROBACIÓN DE LOS CONTENEDORES QUE REÚNAN LAS CONDICIONES TÉCNICAS PRESCRITAS EN LA PRIMERA PARTE**

##### **Generalidades**

- 1. La aprobación de los contenedores para el transporte de mercancías bajo precinto aduanero podrá efectuarse:**
  - (a) En la etapa de fabricación, por modelo (procedimiento de aprobación en la etapa de fabricación; o**
  - (b) En una etapa ulterior a la fabricación, por unidades o para un número determinado de contenedores del mismo modelo (procedimiento de aprobación en una etapa ulterior a la fabricación).**

##### **Disposiciones comunes a ambos procedimientos de aprobación**

- 2. Una vez efectuada la aprobación, la autoridad competente encargada de concederla expedirá al solicitante un certificado de aprobación válido, según el caso de que se trate, para una serie ilimitada de contenedores del modelo aprobado o para un número de determinado de éstos.**
- 3. El beneficiario de la aprobación deberá fijar una placa de aprobación sobre el contenedor o los contenedores aprobados antes de utilizarlos para el transporte de mercancías bajo precinto aduanero.**
- 4. La placa de aprobación se fijará de modo permanente en un lugar donde sea claramente visible, al lado de cualquier otra placa de aprobación expedida con fines oficiales.**

Comentarios al párrafo 4

*Fijación de placas de aprobación*

*La utilización de cola fuerte para la fijación de las placas de aprobación sobre los contenedores construidos en material plástico satisface las condiciones del Convenio, siempre que las placas de aprobación se fijen de tal manera que no puedan retirarse fácilmente y por ello se observen las disposiciones de la segunda parte del anexo 7 del Convenio.*

*{TRANS/GE.30/10, párrafos 35 y 36}*

*Placa única de identificación*

*La fijación permanente, en un sitio claramente visible del contenedor aprobado, de un soporte sobre el que pueden reagruparse y montarse las placas de aprobación de forma que no puedan retirarse fácilmente está permitida, siempre que las prescripciones de la segunda parte del anexo 7 del Convenio se respeten.*

*Se autoriza la utilización de calcomanías junto a las placas de aprobación del contenedor y como complemento de ellas para permitir a los transportistas la identificación rápida de las placas de aprobación, pero no deben considerarse nunca como que las reemplazan.*

*{TRANS/WP.30/133, párrafos 18 a 24; TRANS/WP.30/135, párrafos 15 a 19; TRANS/WP.30/AC.2/27, anexo 3}*

**5. La placa de aprobación, conforme al modelo N° I reproducido en el apéndice 1 de la presente parte, será una placa metálica de unas dimensiones mínimas de 20 centímetros por 10 centímetros. En la superficie de la placa deberán constar, estampadas, grabadas en relieve o de cualquier otro modo permanente y legible, por lo menos en francés o en inglés, las siguientes indicaciones:**

- (a) **La mención "Aprobado para el transporte bajo precinto aduanero";**
- (b) **Una indicación del país en que se concedió la aprobación con el nombre completo o mediante el signo distintivo utilizado en la circulación internacional por carretera para indicar el país de matrícula de los vehículos de motor, el número de certificado de aprobación (cifras, letras, etc.) y el año en que se concedió la aprobación (por ejemplo, "NL/26/73", esto es, Países Bajos, certificado de aprobación número 26, expedido en 1973);**
- (c) **El número de orden asignado por el fabricante al contenedor (número de fabricación);**
- (d) **Si el contenedor ha sido aprobado por modelo, los números o letras de identificación del modelo de contenedor.**

Nota explicativa al párrafo 5 (d)

Si dos contenedores entoldados, aprobados para el transporte bajo precinto aduanero, se combinan de tal forma que constituyen un solo contenedor recubierto por un toldo único que satisface las condiciones de transporte bajo precinto aduanero, no se exigirá un certificado de aprobación distinto o una placa de aprobación distinta para este conjunto.

**6. Cuando un contenedor no reúna ya las condiciones técnicas exigidas para su aprobación, y antes de poder ser empleado para el transporte de mercancías bajo precinto aduanero, deberá ser repuesto en el estado que justificó su aprobación para que satisfaga nuevamente esas condiciones técnicas.**

**7. Cuando se modifiquen las características esenciales de un contenedor, éste dejará de estar amparado por la aprobación, y antes de poder ser empleado para el transporte de mercancías bajo precinto aduanero, deberá ser aprobado de nuevo por la autoridad competente.**



**Disposiciones especiales relativas a la aprobación por modelo en la etapa de fabricación**

**8. Cuando los contenedores se fabriquen en serie según un modelo, el fabricante podrá solicitar la aprobación por modelo a la autoridad competente del país de fabricación.**

*Comentario al párrafo 8*

*Si el texto del párrafo de la segunda parte del anexo 7 no se presta a otra interpretación, los problemas relativos a la aprobación de contenedores en un país distinto del país de fabricación pueden resolverse mediante la aplicación práctica de las disposiciones de los párrafos 15 a 17 de la segunda parte del anexo 7, que permiten la aprobación de contenedores en una etapa posterior a la de la fabricación.*

*{TRANS/GE.30/43, párrafo 27}*

**9. El fabricante deberá indicar en su solicitud los números o las letras de identificación que asigna al modelo de contenedor cuya aprobación solicita.**

**10. La solicitud deberá ir acompañada de los planos y de las especificaciones detalladas de la construcción del modelo de contenedor cuya aprobación se solicita.**

**11. El fabricante se comprometerá por escrito:**

- (a) A presentar a la autoridad competente los contenedores del modelo en cuestión que desee examinar;**
- (b) A permitir que la autoridad competente examine otras unidades en cualquier momento del proceso de producción de la serie correspondiente al modelo de que se trate;**
- (c) A informar a la autoridad competente de toda modificación en los planos o en las especificaciones, sea cual fuere su importancia, antes de llevarla a la práctica.**
- (d) A indicar en los contenedores, en un lugar visible y además de las marcas requeridas en la placa de aprobación, los números o letras de identificación del modelo, así como el número de orden de cada contenedor en la serie del modelo de que se trate (número de fabricación).**
- (e) A llevar una relación de los contenedores del modelo aprobado que se fabriquen.**

12. En caso necesario, la autoridad competente indicará las modificaciones que hayan de introducirse en el modelo previsto para poder conceder la aprobación.

13. No se concederá aprobación alguna por modelo sin que la autoridad competente haya comprobado, mediante el examen de uno o varios de los contenedores fabricados con arreglo al modelo de que se trate, que los contenedores de ese modelo reúnen las condiciones técnicas prescritas en la parte I.

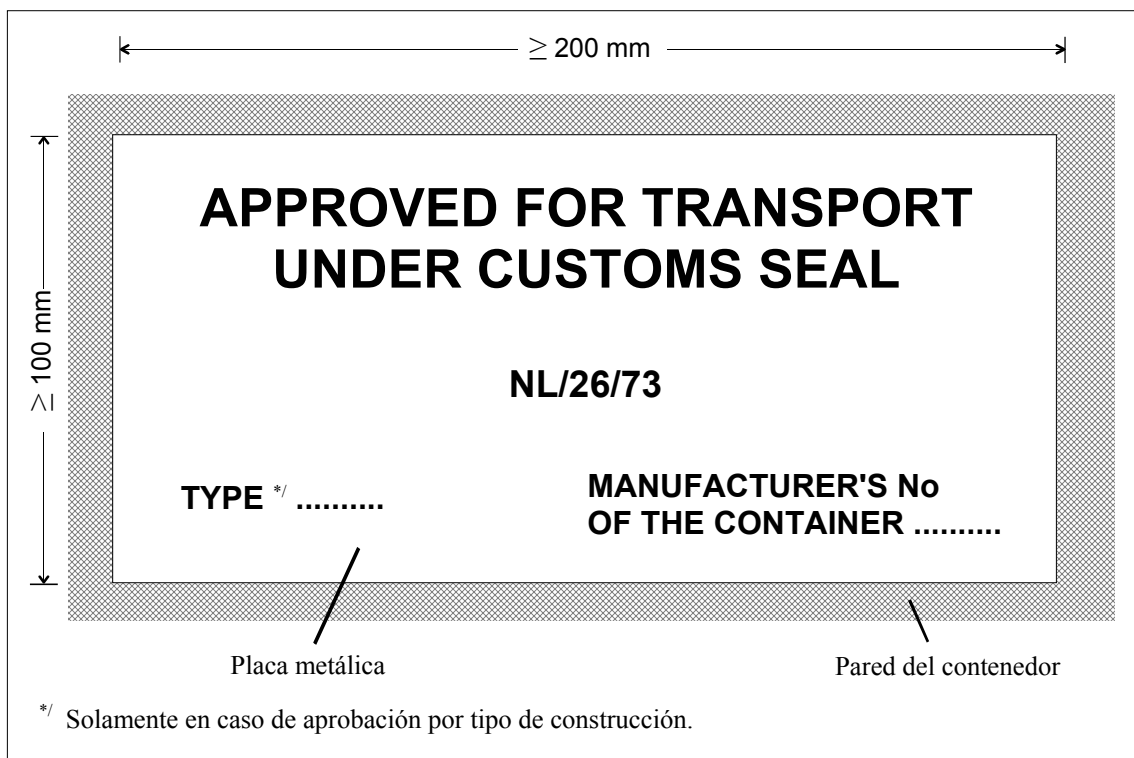
14. Cuando un modelo de contenedor quede aprobado, se expedirá al solicitante un certificado único de aprobación conforme al modelo N°II que se reproduce en el apéndice 2 de la presente parte y válido para todos los contenedores que se fabriquen con arreglo a las especificaciones del modelo aprobado. Este certificado autorizará al fabricante a fijar sobre cada contenedor de la serie del modelo aprobado la placa de aprobación que se describe en el párrafo 5 de la presente parte.

**Disposiciones especiales relativas a la aprobación  
en una etapa ulterior a la fabricación**

15. Cuando no se haya solicitado la aprobación durante la etapa de fabricación, el propietario, el operador o el representante del uno o del otro podrá solicitar la aprobación de la autoridad competente a la que pueda presentar el contenedor o los contenedores cuya aprobación desee.

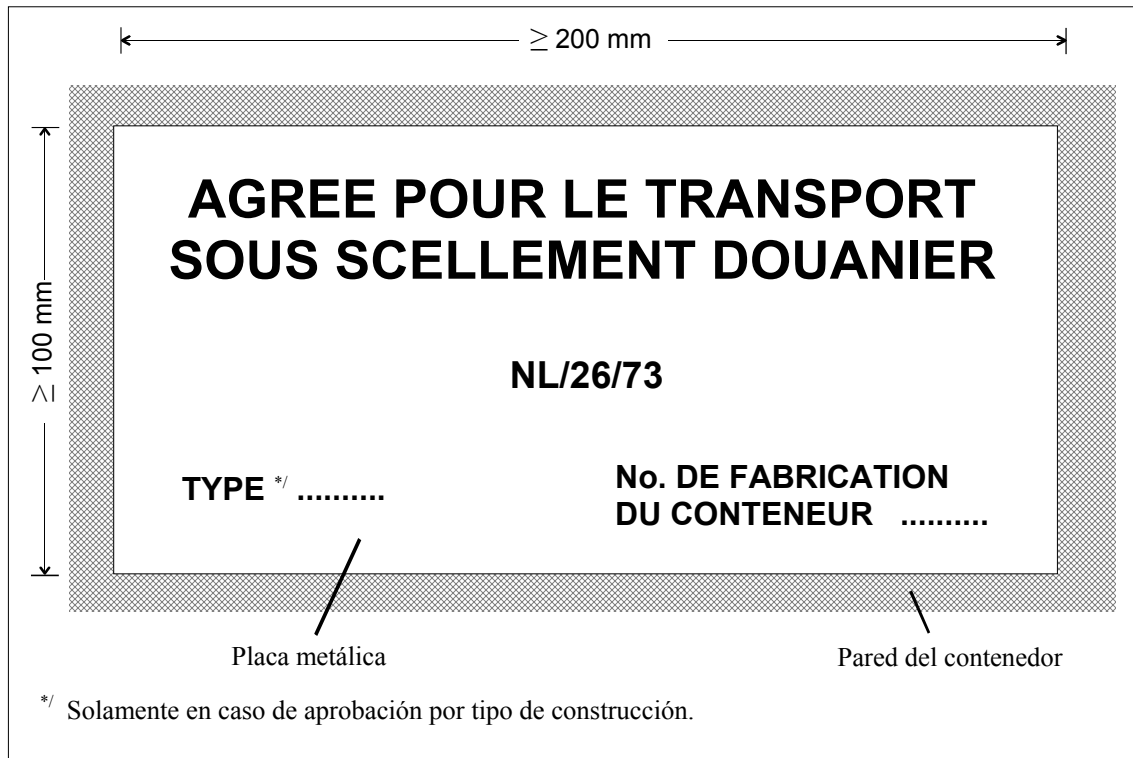
16. En toda solicitud de aprobación presentada conforme a lo previsto en el párrafo 15 de la presente parte deberá indicarse el número de orden (número de fabricación) inscrito por el fabricante en cada contenedor.

17. La autoridad competente procederá a la inspección de cuantos contenedores juzgue necesario, y después de haber comprobado que el contenedor o los contenedores se ajustan a las condiciones técnicas indicadas en la parte I, expedirá un certificado de aprobación conforme al modelo N° III que se reproduce en el apéndice 3 de la presente parte y válido únicamente para el número de contenedores aprobados. Este certificado, en el que constará el número o los números de orden asignados por el fabricante al contenedor o de los contenedores a que se refiera, autorizará al solicitante a fijar sobre cada contenedor aprobado la placa de aprobación prevista en el párrafo 5 de la presente parte.

**Apéndice 1****Modelo N° I  
Placa de aprobación  
(Versión inglesa)**

**Apéndice 1**

**Modelo N° I  
Placa de aprobación  
(Versión francesa)**



**Apéndice 2****Modelo N° II****Convenio aduanero relativo al transporte internacional de mercancías  
al amparo de los cuadernos TIR (1975)****Certificado de aprobación por modelo**

1. Certificado número <sup>\*/</sup> .....
  2. Se certifica que el modelo de contenedor que se describe a continuación ha sido aprobado y que los contenedores construidos con arreglo a este modelo pueden admitirse para el transporte de mercancías bajo precinto aduanero.
  3. Clase de contenedor.....
  4. Número o letras de identificación del modelo .....
  5. Número de identificación de los planos de construcción.....
  6. Número de identificación de las especificaciones de construcción .....
  7. Tara.....
  8. Dimensiones exteriores en centímetros .....
  9. Características esenciales de construcción (materiales empleados, clase de construcción, etc.) .....
  10. El presente certificado es válido para todos los contenedores construidos con arreglo a los planos y especificaciones arriba indicados.
  11. Expedido a.....  
(nombre y dirección del fabricante)
- quien está autorizado a fijar una placa de aprobación sobre cada contenedor del modelo aprobado que fabrique.
- En ....., el ..... de ..... de 20 .....
- (lugar) (fecha)
- Por .....
- (firma y sello del servicio u Organismo que expide el certificado)

<sup>\*/</sup> Insértense las letras y cifras que han de figurar en la placa de aprobación (Véase el apartado b) del párrafo 5 de la parte II del Anexo 7 del Convenio Aduanero relativo al transporte internacional de mercancías al amparo de los cuadernos TIR, 1975).

**{Advertencia importante en la página siguiente}**

**ADVERTENCIA IMPORTANTE**

**(Párrafos 6 y 7 de la parte II del anexo 7 del  
Convenio Aduanero relativo al transporte internacional de mercancías  
al amparo de los cuadernos TIR, 1975)**

**6. Cuando un contenedor no reúna ya las condiciones técnicas exigidas para su aprobación, antes de poder ser empleado para el transporte de mercancías bajo precinto aduanero deberá ser repuesto en el estado que justificó su aprobación para que satisfaga nuevamente esas condiciones técnicas.**

**7. Cuando se modifiquen las características esenciales de un contenedor, éste dejará de estar amparado por la aprobación, y antes de poder ser empleado para el transporte de mercancías bajo precinto aduanero, deberá ser aprobado de nuevo por la autoridad competente.**

**Apéndice 3****Modelo N° III****Convenio aduanero relativo al transporte internacional de mercancías  
al amparo de los cuadernos TIR (1975)****Certificado de aprobación  
concedida en una etapa ulterior a la fabricación**

1. Certificado número <sup>\*/</sup> .....
  2. Se certifica que el (los) contenedor(es) que se describe(n) a continuación ha(n) sido aprobado(s) para el transporte de mercancías bajo el precinto aduanero.
  3. Clase del (de los) contenedor(es) .....
  4. Número(s) de orden asignado(s) al (a los) contenedor(es) por el fabricante .....
  5. Tara .....
  6. Dimensiones exteriores en centímetros .....
  7. Características esenciales de construcción (materiales empleados, clase de construcción, etc.) .....
  8. Expedido a .....  
(nombre y dirección del fabricante)
- quien está autorizado a fijar una placa de aprobación sobre el (los) contenedor(es) arriba indicado(s).
- En ....., el ..... de ..... de 20 .....
- (lugar) (fecha)
- Por .....
- (firma y sello del servicio u Organismo que expide el certificado)

<sup>\*/</sup> Insértense las letras y cifras que han de figurar en la placa de aprobación (Véase el apartado b) del párrafo 5 de la parte II del Anexo 7 del Convenio Aduanero relativo al transporte internacional de mercancías al amparo de los cuadernos TIR, 1975).

**{Advertencia importante en la página siguiente}**

**ADVERTENCIA IMPORTANTE**

**(Párrafos 6 y 7 de la parte II del anexo 7 del  
Convenio Aduanero relativo al transporte internacional de mercancías  
al amparo de los cuadernos TIR, 1975)**

**6. Cuando un contenedor no reúna ya las condiciones técnicas exigidas para su aprobación, antes de poder ser empleado para el transporte de mercancías bajo precinto aduanero deberá ser repuesto en el estado que justificó su aprobación para que satisfaga nuevamente esas condiciones técnicas.**

**7. Cuando se modifiquen las características esenciales de un contenedor, éste dejará de estar amparado por la aprobación, y antes de poder ser empleado para el transporte de mercancías bajo precinto aduanero, deberá ser aprobado de nuevo por la autoridad competente.**



## **Anexo 7**

### **Tercera parte**

#### **Notas explicativas**

##### Notas explicativas

Las notas explicativas relativas al anexo 2, que figuran en el anexo 6 del presente Convenio, se aplican "mutatis mutandis" a los contenedores aprobados para el transporte bajo precinto aduanero en aplicación de las disposiciones del presente Convenio.

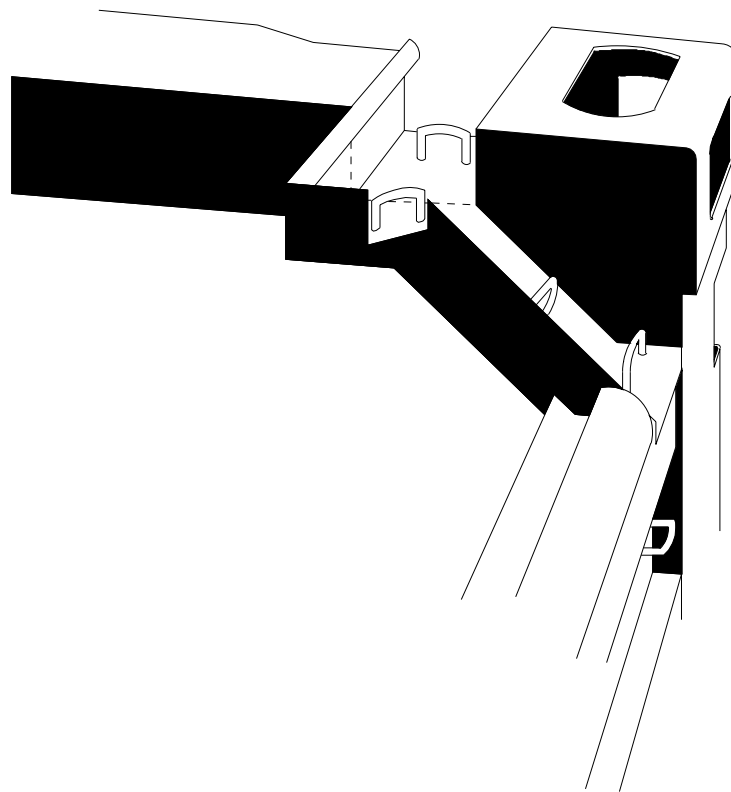
##### **Nota:**

*{Las notas explicativas que figuran en la tercera parte han sido colocadas a continuación de las disposiciones a que se refieren. Los croquis relativos a las notas explicativas están incluidos en la Tercera Parte}*

### DISPOSITIVO DE FIJACIÓN DE LOS TOLDOS EN LAS CANTONERAS DE LOS CONTENEDORES

El dispositivo que aquí se reproduce cumple los requisitos del apartado a) del párrafo 6 del artículo 4 de la Parte I

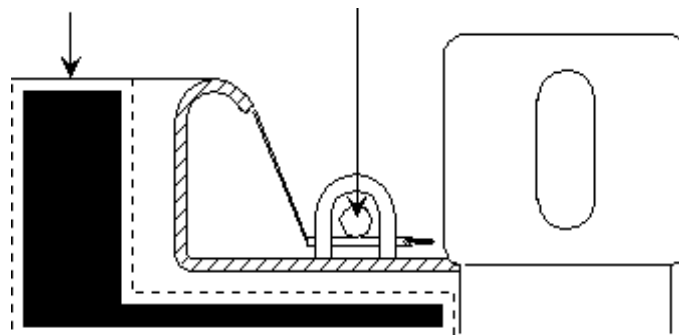
*Fijación en las cantoneras*



*Toldo de techo*

*Cable o cuerda de amarre del toldo*

*Sección transversal*



## **Anexo 8**

### **COMPOSICIÓN, FUNCIONES Y REGLAMENTO DEL COMITÉ ADMINISTRATIVO Y DE LA JUNTA EJECUTIVA TIR <sup>\*/</sup>**

### **COMPOSICIÓN, FUNCIONES Y REGLAMENTO DEL COMITÉ ADMINISTRATIVO <sup>\*/</sup>**

#### **Artículo 1**

- (i) Serán miembros del Comité Administrativo las Partes Contratantes.**
- (ii) El Comité podrá decidir que las administraciones competentes de los Estados a que se refiere el párrafo 1 del artículo 52 del presente Convenio que no sean Partes Contratantes o los representantes de las organizaciones internacionales podrán, para las cuestiones que les interesen, asistir a las reuniones del Comité en calidad de observadores.**

#### **Artículo 1 bis <sup>\*/</sup>**

- 1. El Comité examinará cualquier enmienda propuesta al Convenio de conformidad con los párrafos 1 y 2 del artículo 59.**
- 2. El Comité vigilará la aplicación del Convenio y examinará toda medida adoptada por las Partes Contratantes, asociaciones y organizaciones internacionales con arreglo al Convenio y su conformidad con éste.**
- 3. El Comité, por conducto de la Junta Ejecutiva TIR, supervisará y facilitará la aplicación del Convenio a escala nacional e internacional.**

#### **Artículo 2**

**El Secretario general de las Naciones Unidas proporcionará servicios de Secretaría al Comité.**

---

<sup>\*/</sup> {ECE/TRANS/17/Amend.19; entrada en vigor el 17 de febrero de 1999}

### **Artículo 3**

En la primera reunión de cada año el Comité elegirá un Presidente y un Vicepresidente.

### **Artículo 4**

El Secretario general de las Naciones Unidas convocará al Comité anualmente bajo los auspicios de la Comisión Económica para Europa y además a petición de las administraciones competentes de cinco Estados, por lo menos, que sean Partes Contratantes.

### **Artículo 5**

Las propuestas se someterán a votación. Cada Estado que sea Parte Contratante representado en la sesión tendrá un voto. El Comité aprobará por mayoría de los presentes y votantes las propuestas que no sean enmiendas al presente Convenio. Las enmiendas al presente Convenio y las decisiones a que se refieren los artículos 59 y 60 del presente Convenio se aprobarán por mayoría de dos tercios de los presentes y votantes.

### **Artículo 6**

Para la adopción de decisiones se requerirá un quórum de un tercio por lo menos de los Estados que sean Partes Contratantes.  
{ECE/TRANS/17/Amend.16; entrada en vigor el 24 de junio de 1994}

### **Artículo 7**

El Comité aprobará un informe antes de la clausura de la reunión.

### **Artículo 8**

A falta de disposiciones pertinentes del presente anexo, será aplicable el Reglamento de la Comisión Económica para Europa, salvo que el Comité decida otra cosa.

## **COMPOSICIÓN, FUNCIONES Y REGLAMENTO DE LA JUNTA EJECUTIVA TIR <sup>\*/</sup>**

### **Artículo 9 <sup>\*/</sup>**

- 1. La Junta Ejecutiva TIR establecida por el Comité Administrativo de conformidad con el artículo 58 ter estará integrada por nueve miembros, cada uno de ellos de diferentes Partes Contratantes en el Convenio. El Secretario TIR asistirá a los períodos de sesiones de la Junta.**
- 2. Los miembros de la Junta Ejecutiva TIR serán elegidos por el Comité Administrativo por mayoría de los presentes y votantes. El mandato de cada miembro de la Junta Ejecutiva TIR será de dos años. Los miembros de la Junta Ejecutiva TIR podrán ser reelegidos. Las atribuciones de la Junta Ejecutiva TIR serán determinadas por el Comité Administrativo.**

### **Artículo 10 <sup>\*/</sup>**

#### **La Junta Ejecutiva TIR:**

- (a) Supervisará la aplicación del Convenio, incluido el funcionamiento del sistema de garantía, y desempeñará las funciones que le confíe el Comité Administrativo;**
- (b) Supervisará la impresión centralizada y la distribución a las asociaciones de los Cuadernos TIR, de lo que podrá ocuparse una organización internacional convenida, según se hace referencia en el artículo 6;**
- (c) Coordinará y fomentará el intercambio de información y otros datos entre las autoridades competentes de las Partes Contratantes;**
- (d) Coordinará y fomentará el intercambio de información entre las autoridades competentes de las Partes Contratantes, asociaciones y organizaciones internacionales;**
- (e) Facilitará la solución de controversias entre las Partes Contratantes, asociaciones, compañías de seguros y organizaciones internacionales sin perjuicio de lo dispuesto en el artículo 57 acerca de la solución de controversias;**

---

<sup>\*/</sup> {ECE/TRANS/17/Amend.19; entrada en vigor el 17 de febrero de 1999}

- (f) **Colaborará en la formación de personal de autoridades de aduanas y demás partes interesadas en el procedimiento TIR;**
- (g) **Mantendrá un registro central para la difusión a las Partes Contratantes de la información que han de proporcionar las organizaciones internacionales a que se hace referencia en el artículo 6 respecto de todas las normas y procedimientos previstos para la expedición de cuadernos TIR por las asociaciones, en la medida en que conciernan a las condiciones y exigencias mínimas estipuladas en el anexo 9;**
- (h) **Vigilará el precio de los Cuadernos TIR.**

#### **Artículo 11** <sup>\*/</sup>

- 1. El Secretario TIR convocará un período de sesiones de la Junta a petición del Comité Administrativo o de tres miembros por lo menos de la Junta.**
- 2. La Junta tratará de adoptar sus decisiones por consenso. Si no puede llegarse a un consenso, las decisiones serán sometidas a votación y adoptadas por mayoría de los presentes y votantes. Para poder adoptar decisiones se requiere un quórum de cinco miembros. El Secretario TIR carecerá de voto.**
- 3. La Junta elegirá un Presidente y aprobará todo nuevo reglamento.**
- 4. La Junta facilitará un informe de sus actividades, incluida la presentación de cuentas comprobadas, al Comité Administrativo por lo menos una vez al año o a petición del Comité Administrativo. La Junta estará representada en el Comité Administrativo por su Presidente.**
- 5. La Junta examinará cualquier información y cuestión que le transmitan el Comité Administrativo, las Partes Contratantes, el Secretario TIR, las asociaciones nacionales y las organizaciones internacionales a que se hace referencia en el artículo 6 del Convenio. Esas organizaciones internacionales tendrán derecho a asistir a los períodos de sesiones de la Junta Ejecutiva TIR en calidad de observadores salvo que su Presidente decida lo contrario. En caso necesario, cualquier otra organización podrá asistir a los períodos de sesiones de la Junta en calidad de observador por invitación del Presidente.**

---

<sup>\*/</sup> {ECE/TRANS/17/Amend.19; entrada en vigor el 17 de febrero de 1999}

### **Artículo 12** <sup>\*/</sup>

**El Secretario TIR será miembro de la secretaría de la Comisión Económica de las Naciones Unidas para Europa y ejecutará las decisiones de la Junta Ejecutiva TIR con arreglo a las atribuciones de la Junta. El Secretario TIR contará con la asistencia de una secretaría TIR, cuya composición será determinada por el Comité Administrativo.**

### **Artículo 13** <sup>\*/</sup>

**1. El funcionamiento de la Junta Ejecutiva TIR y de la secretaría TIR se financiará, hasta que se obtengan otras fuentes de financiación, mediante un gravamen aplicado a cada cuaderno TIR que distribuya la organización internacional a que se hace referencia en el artículo 6.**

#### Notas explicativas al artículo 13, párrafo 1 <sup>\*/</sup>

8.13.1-1. Arreglos financieros.

Tras un período inicial de dos años, las Partes Contratantes en el Convenio prevén que el funcionamiento de la Junta Ejecutiva TIR y de la secretaría TIR sea financiado con cargo al presupuesto ordinario de las Naciones Unidas. Esto no impedirá que se prorrogue el arreglo financiero inicial en el caso de que no se obtengan fondos de las Naciones Unidas o de otras partes.

8.13.1-2. Funcionamiento de la Junta Ejecutiva TIR.

La labor de los miembros de la Junta Ejecutiva TIR será financiada por sus respectivos gobiernos.

**2. El importe del gravamen y el procedimiento para su recaudación serán determinados por el Comité Administrativo tras celebrar consultas con la organización internacional a que se hace referencia en el artículo 6. Cualquier modificación propuesta del gravamen será autorizada por el Comité Administrativo.**

---

<sup>\*/</sup> {ECE/TRANS/17/Amend.19; entrada en vigor el 17 de febrero de 1999}

**Anexo 9** <sup>\*/</sup>**ACCESO AL PROCEDIMIENTO TIR****Parte I****AUTORIZACIÓN PARA QUE LAS ASOCIACIONES EXPIDAN CUADERNOS TIR****Condiciones y exigencias mínimas**

**1. Las condiciones y exigencias mínimas que han de cumplir las asociaciones para ser autorizadas por las Partes Contratantes a expedir cuadernos TIR y actuar como garantes de conformidad con el artículo 6 del Convenio son:**

- (a) Existencia demostrada durante un año por lo menos en cuanto asociación establecida que representa los intereses del sector del transporte.**

Nota explicativa al párrafo 1 (a) <sup>\*/</sup>

- 9.I.1 (a) Asociación establecida.

Las disposiciones del apartado a) del párrafo 1 de la parte I del anexo 9 se aplican a las organizaciones que intervienen en el comercio internacional de mercancías, incluidas las cámaras de comercio.

- (b) Prueba de una sólida posición financiera y capacidades de organización que le permitan cumplir las obligaciones derivadas del Convenio.**
- (c) Conocimiento demostrado por su personal de la adecuada aplicación del Convenio.**
- (d) Inexistencia de infracciones graves o repetidas de la legislación aduanera o fiscal.**

---

<sup>\*/</sup> {ECE/TRANS/17/Amend.19; entrada en vigor el 17 de febrero de 1999}



- (e) **Establecimiento de un acuerdo por escrito o de cualquier otro instrumento jurídico entre la asociación y las autoridades competentes de la Parte Contratante en la que esté establecida. Se depositará ante la Junta Ejecutiva TIR una copia certificada del acuerdo por escrito y de cualquier otro instrumento jurídico junto, en caso necesario, con una traducción certificada en francés, inglés o ruso. Toda modificación del acuerdo por escrito o de cualquier otro instrumento jurídico será señalada inmediatamente a la atención de la Junta Ejecutiva TIR.**
  
- (f) **El compromiso incluido en el acuerdo por escrito o cualquier otro instrumento jurídico establecido con arreglo al apartado e) de que la asociación:**
  - (i) **Cumplirá las obligaciones estipuladas en el artículo 8 del Convenio;**
  
  - (ii) **Aceptará la suma máxima por cuaderno TIR determinada por la Parte Contratante que pueda reclamar de la asociación de conformidad con el párrafo 3 del artículo 8 del Convenio;**
  
  - (iii) **Comprobará constantemente y, en particular, antes de solicitar la autorización de acceso de personas al procedimiento TIR el cumplimiento de las condiciones y exigencias mínimas por esas personas conforme a lo estipulado en la parte II del presente anexo;**
  
  - (iv) **Aportará una garantía respecto de todas las responsabilidades en que incurra en el país en el que está establecida en relación con operaciones realizadas al amparo de cuadernos TIR expedidos por ella y por asociaciones extranjeras afiliadas a la misma organización internacional a que está ella afiliada;**
  
  - (v) **Garantizará sus responsabilidades, a satisfacción de las autoridades competentes de las Partes Contratantes en que está establecida, con una compañía de seguros, consorcio de aseguradores o instituciones financieras. El seguro o contrato o contratos de garantía financiera abarcarán la totalidad de sus responsabilidades en relación con operaciones realizadas al amparo de cuadernos TIR expedidos por ella y por asociaciones extranjeras afiliadas a la misma organización internacional a que está ella afiliada.**

**El plazo de notificación de la terminación del seguro o contrato o contratos de garantía financiera no será inferior al requerido para notificar la terminación del acuerdo por escrito o de cualquier otro instrumento jurídico y establecido en el apartado e). Se depositará ante la Junta Ejecutiva TIR una copia certificada del seguro o contrato o contratos de garantía financiera, así como de todas sus modificaciones ulteriores, incluida una traducción certificada, en caso necesario, en francés, inglés o ruso;**

Comentario al párrafo 1 (f) (v)

*(a) En el contexto del Sistema internacional de seguro administrado por la Unión internacional de transportistas por carretera (IRU) por cuenta de sus asociaciones miembros, como se ha especificado en el documento TRANS/WP.30/R.195 de la Comisión Económica para Europa, cada asociación debe remitir a las autoridades competentes de cada Parte Contratante una copia certificada conforme del texto íntegro del contrato general de seguro llevado a término entre los aseguradores internacionales (nivel 3), por una parte y cada una de las asociaciones miembros de la IRU por otra, como beneficiarios. Este contrato, que se firmará por el o los representantes de los aseguradores internacionales, de las asociaciones y de la IRU, debe cubrir todas las responsabilidades de las asociaciones a satisfacción de las autoridades competentes y debe comprender todas las cláusulas del seguro, los plazos y los posibles motivos de rescisión del contrato. Este contrato general de seguro es idéntico para todas las asociaciones nacionales que participan en calidad del régimen TIR.*

*Cuando la legislación nacional de una Parte Contratante del Convenio, prohíba la firma de las asociaciones nacionales en calidad de asegurados del contrato general de seguro, se admitirá, excepcionalmente y por un período limitado, que el contrato general de seguro no se lleve a término ni se firme más que por representantes de la IRU, haciéndolo en su nombre, en el de sus asociaciones miembros y en el de terceros, y por representantes de aseguradores internacionales. Esta disposición temporal no varía las responsabilidades de las asociaciones garantes, tal como se estipula en el Convenio.*

*(b) Las copias certificadas conformes del contrato general de seguro mencionado en (a), deben ser comunicadas inmediatamente por las autoridades competentes de cada Parte Contratante a la Junta Ejecutiva TIR, y deben ir acompañadas de copias certificadas conformes del contrato escrito o de cualquier otro instrumento jurídico establecido entre la asociación y las autoridades competentes de la Parte Contratante, en aplicación del párrafo (e), del primer apartado de la primera parte del anexo 9 del Convenio.*

*(c) Cualquier modificación en el contrato general mencionado en (a) debe ser inmediatamente comunicado a las autoridades competentes de cada Parte Contratante y de la Junta Ejecutiva TIR, por las asociaciones y por la IRU.*

*(d) El período de notificación, de la anulación del contrato general de seguro mencionado en (a), será de seis meses.*

*{TRANS/WP.30/AC.2/51, párrafos 17 y 19; TRANS/WP.30/AC.2/49, anexo 2; TRANS/WP.30/1998/17, párrafos 6 a 9; TRANS/WP.30/1998/11, párrafos 32 a 36; TRANS/WP.30/1998/7}*

- (vi) Se permitirá a las autoridades competentes comprobar todos los registros y cuentas que lleven en relación con la administración del procedimiento TIR;**
- (vii) Aceptará un procedimiento para solucionar eficientemente las controversias que se susciten por la utilización inadecuada o fraudulenta de Cuadernos TIR;**
- (viii) Convendrá en que todo incumplimiento grave o repetido de las presentes condiciones y exigencias mínimas llevará a la revocación de la autorización para expedir Cuadernos TIR;**
- (ix) Cumplirá estrictamente las decisiones de las autoridades competentes de la Parte Contratante en la que esté establecida en relación con la exclusión de personas a tenor de lo dispuesto en el artículo 38 del Convenio y en la parte II del presente anexo;**

- (x) **Convendrá en aplicar fielmente todas las decisiones adoptadas por el Comité Administrativo y la Junta Ejecutiva TIR en la medida en que las autoridades competentes de las Partes Contratantes en que la asociación esté establecida las hayan aceptado.**
- 2. Las Partes Contratantes en que la asociación esté establecida revocarán la autorización de expedir cuadernos TIR en caso de incumplimiento grave o repetido de las presentes condiciones y exigencias mínimas.**
- 3. La autorización de una asociación en las condiciones anteriores se entiende sin perjuicio de las responsabilidades y obligaciones de esa asociación con arreglo al Convenio.**
- 4. Las condiciones y exigencias mínimas anteriormente estipuladas se entienden sin perjuicio de las condiciones y exigencias adicionales que las Partes Contratantes establezcan.**

## Parte II

### **AUTORIZACIÓN PARA QUE LAS PERSONAS NATURALES Y JURÍDICAS UTILICEN CUADERNOS TIR**

#### **Condiciones y exigencias mínimas**

- 1. Las condiciones y exigencias mínimas que han de reunir las personas que deseen tener acceso al procedimiento TIR son:**
  - (a) Experiencia demostrada o, por lo menos, capacidad para realizar un transporte internacional regular (titular de una licencia para realizar transporte internacional, etc.);**
  - (b) Sólida posición financiera;**
  - (c) Conocimiento demostrado de la aplicación del Convenio TIR;**
  - (d) Inexistencia de infracciones graves o repetidas de la legislación aduanera fiscal;**
  - (e) El compromiso expresado en una declaración por escrito a la asociación de que la persona:**
    - (i) Cumplirá todas las formalidades aduaneras exigidas en virtud del Convenio en las oficinas aduaneras de salida, en ruta y de destino;**
    - (ii) Pagará las sumas debidas, a que se hace referencia en los párrafos 1 y 2 del artículo 8 del Convenio, si así se lo piden las autoridades competentes a tenor del párrafo 7 del artículo 8 del Convenio;**
    - (iii) En la medida en que la legislación nacional lo autorice, permitirá que las asociaciones comprueben la información relativa a las anteriores condiciones y exigencias mínimas.**
- 2. Las autoridades competentes de las Partes Contratantes y las propias asociaciones, salvo que las autoridades competentes decidan otra cosa, podrán establecer ulteriores y más restrictivas condiciones y exigencias para al acceso al procedimiento TIR.**

### **Procedimiento**

**3. Las Partes Contratantes decidirán, a tenor de su legislación nacional, los procedimientos que han de seguirse para el acceso al procedimiento TIR sobre la base de las condiciones y exigencias mínimas estipuladas en los párrafos 1 y 2.**

#### Nota explicativa al párrafo 3

9.II.3. Comité de autorización.

Se recomienda que se establezcan comités nacionales de autorización integrados por representantes de las autoridades competentes, asociaciones nacionales y otras organizaciones interesadas.

{ECE/TRANS/17/Amend.19; entrada en vigor el 17 de febrero de 1999}

**4. Las autoridades competentes transmitirán, en el plazo de una semana a partir de la fecha de la autorización o retirada de la autorización para utilizar Cuadernos TIR, los particulares de cada persona a la Junta Ejecutiva TIR de conformidad con la autorización de muestra adjunta (FAM).**

**5. La asociación transmitirá anualmente una lista actualizada al 31 de diciembre de todas las personas autorizadas y de las personas a las que se ha retirado la autorización. Esa lista será transmitida a las autoridades competentes una semana después del 31 de diciembre. Las autoridades competentes remitirán una copia de la lista a la Junta Ejecutiva TIR.**

**6. La autorización de acceso al procedimiento TIR no constituye en sí un derecho a obtener cuadernos TIR de las asociaciones.**

**7. La autorización concedida a una persona para utilizar cuadernos TIR con arreglo a las condiciones y exigencias mínimas anteriormente estipuladas se entiende sin perjuicio de las responsabilidades y obligaciones de dicha persona en virtud del Convenio.**

Comentarios a la parte II, Procedimiento

*Cooperación entre autoridades competentes*

*Durante el procedimiento de autorización para que una persona pueda utilizar los cuadernos TIR conforme a la segunda parte del anexo 9 del Convenio, las autoridades competentes de la Parte Contratante donde la persona afectada resida o esté domiciliada deberán considerar debidamente toda la información notificada por cualquier otra Parte Contratante conforme al párrafo 2 del artículo 38 con relación a una infracción grave o repetida contra la legislación aduanera cometida por esta persona. Así, para permitir que la Parte Contratante donde la persona resida o esté domiciliada pueda estudiar bien el caso, es importante que la notificación contenga el máximo de detalles.*

*{TRANS/WP.30/196, párrafo 76; TRANS/WP.30/200, párrafo 68; TRANS/WP.30/AC.2/67, párrafo 63 y anexo 3}*

*Exclusión de un transportista nacional del régimen TIR*

*Para excluir del régimen TIR a un transportista nacional culpable de una infracción grave contra la legislación aduanera, cometida sobre el territorio del país donde resida o esté domiciliado, se recomienda a las autoridades aduaneras emplear las disposiciones del párrafo 4 del artículo 6 y del párrafo 1 (d) de la segunda parte del anexo 9 en vez de a las disposiciones del párrafo 1 del artículo 38.*

*{TRANS/WP.30/196, párrafo 77; TRANS/WP.30/200, párrafo 68; TRANS/WP.30/AC.2/67, párrafo 63 y anexo 3}*

**FORMULARIO DE AUTORIZACIÓN MODELO (FAM)**

**País:** .....

**Nombre de la asociación:** .....

**Autoridad competente:** .....

| Para ser rellenado por las asociaciones nacionales y/o autoridades competentes |   |                     |   |   |  |                              |   |              |
|--|---|---------------------|---|---|--|------------------------------|---|--------------|
| Número ID  | Nombre de la persona o personas/empresa | Dirección comercial | Punto de contacto y número de acceso (teléfono, fax y número de correo electrónico) | Número de registro comercial o de licencia, etc. */ | Retirada anterior de la autorización **/ | Fecha de la autorización **/ | Fecha de la retirada de la autorización **/ | Sello/ firma |
| ...  |   |                     |   |   |  |                              |   |              |
| ...  |   |                     |   |   |  |                              |   |              |
| ...  |   |                     |   |   |  |                              |   |              |

\*/ De haberlo.

\*\*/ Si procede.

**Respecto de cada persona de la que la asociación aprobada transmita una solicitud de autorización, se proporcionará a las autoridades competentes, como mínimo, la información siguiente:**

- un número de identificación individual y exclusiva (ID) asignado a la persona por la asociación garante (en cooperación con la organización internacional a que esté afiliada);
- nombre y dirección de la persona o personas o empresas (en el caso de una asociación comercial, también los nombres de los directores responsables);
- punto de contacto (persona natural autorizada a proporcionar información sobre el funcionamiento TIR a las autoridades aduaneras y asociaciones) con números completos de teléfono, fax y correo electrónico;
- número de registro comercial o número de licencia de transporte internacional y otro número (de haberlo);
- (si procede) retirada anterior de la autorización, incluidas las fechas, duración y naturaleza de la retirada de la autorización.



### 3. PARTES CONTRATANTES DEL CONVENIO TIR, 1975

| <b>Partes Contratantes</b>   | <b>Países con los que puede establecerse una operación de tránsito TIR (al 1 de julio de 2004) <sup>*/</sup></b> |
|------------------------------|--|
| Afganistán                   | -  |
| Albania                      | Albania  |
| Alemania                     | Alemania   |
| Argelia                      | -  |
| Armenia                      | Armenia  |
| Austria                      | Austria  |
| Azerbaiján                   | Azerbaiján   |
| Bélgica                      | Bélgica  |
| Bielorrusia                  | Bielorrusia  |
| Bosnia-Herzegovina           | -  |
| Bulgaria                     | Bulgaria   |
| Canadá                       | -  |
| Croacia                      | Croacia  |
| Chile                        | -  |
| Chipre                       | Chipre   |
| Dinamarca                    | Dinamarca  |
| Eslovaquia                   | Eslovaquia   |
| Eslovenia                    | Eslovenia  |
| España                       | España   |
| Estados Unidos               | -  |
| Estonia                      | Estonia  |
| Federación Rusa              | Federación Rusa  |
| Finlandia                    | Finlandia  |
| Francia                      | Francia  |
| Georgia                      | Georgia  |
| Grecia                       | Grecia   |
| Hungría                      | Hungría  |
| Indonesia                    | -  |
| Irán (República islámica de) | Irán (República islámica de)   |
| Irlanda                      | Irlanda  |
| Israel                       | Israel   |
| Italia                       | Italia   |
| Jordania                     | Jordania   |
| Kazajistán                   | Kazajistán   |
| Kirguizistán                 | Kirguizistán   |
| Kuwait                       | Kuwait   |
| Letonia                      | Letonia  |
| Líbano                       | Líbano   |
| Lituania                     | Lituania   |
| Luxemburgo                   | Luxemburgo   |

---

<sup>\*/</sup> Basado en información proporcionada por el IRU.

**Partes Contratantes**

Macedonia (Ant. Rep. Yugoslava)  
 Malta  
 Marruecos  
 Moldavia (República de)  
 Mongolia  
 Noruega  
 Países Bajos  
 Polonia  
 Portugal  
 Reino Unido  
 República de Corea  
 República Checa  
 Rumanía  
 Serbia y Montenegro  
 Siria (República árabe de)  
 Suecia  
 Suiza  
 Tajikistán  
 Turkmenistán  
 Túnez  
 Turquía  
 Ucrania  
 Uruguay  
 Uzbekistán

Comunidad Económica Europea

**Países con los que puede establecerse una operación de tránsito TIR**

(al 1 de julio de 2004) <sup>\*/</sup>

Macedonia (Ant. Rep. Yugoslava)  
 Malta  
 Marruecos  
 Moldavia (República de)  
 Mongolia  
 Noruega  
 Países Bajos  
 Polonia  
 Portugal  
 Reino Unido  
 -  
 República Checa  
 Rumanía  
 Serbia y Montenegro  
 Siria (República árabe de)  
 Suecia  
 Suiza  
 Tajikistán  
 Turkmenistán  
 Túnez  
 Turquía  
 Ucrania  
 -  
 Uzbekistán

---

<sup>\*/</sup> Basado en información proporcionada por el IRU.

## **4. RESOLUCIONES Y RECOMENDACIONES RELATIVAS AL CONVENIO TIR DE 1975**

### **4.1 RESOLUCIÓN N° 49**

#### **MEDIDAS A CORTO PLAZO PARA ASEGURAR LA SEGURIDAD Y EL FUNCIONAMIENTO EFICAZ DEL REGIMEN DE TRÁNSITO TIR**

##### **Resolución N° 49 adoptada el 3 de marzo de 1995 por el Grupo de Trabajo CEE ONU, sobre Cuestiones Aduaneras relativas al Transporte**

El Grupo de Trabajo sobre Cuestiones Aduaneras relativas al Transporte,

Recalcando la importancia de un funcionamiento armonioso y eficaz del Convenio aduanero relativo al transporte internacional de mercancías al amparo de los cuadernos TIR (Convenio TIR de 1975) para facilitar los transportes y los intercambios internacionales.

Preocupado por el número de casos de fraude aduanero y de contrabando en el marco del sistema de tránsito TIR, que amenaza con poner en peligro las medidas de facilitación, previstas en el Convenio TIR de 1975.

Decidido a salvaguardar el sistema de tránsito TIR que favorece el desarrollo de los intercambios y, en particular, el transporte internacional de mercancías.

Convencido de que el sistema de tránsito TIR sólo puede salvaguardarse mediante una acción común y concertada de todas las Partes en el sistema de tránsito TIR (autoridades aduaneras, asociaciones garantes nacionales encargadas de expedir los cuadernos, el IRU y las compañías de seguros) en cuyo marco se considera esencial un intercambio ilimitado de informaciones sobre todos los aspectos del sistema.

En espera de la revisión del Convenio TIR de 1975, decide por unanimidad que las medidas a corto plazo que se exponen a continuación deberán ser aplicadas con la mayor brevedad posible por las autoridades competentes de las Partes Contratantes en el Convenio TIR de 1975:

1. Con objeto de facilitar la detección de los cuadernos TIR en los que se haya anotado un descargo de manera fraudulenta y acelerar el procedimiento de descargo, las Partes Contratantes, en la medida de lo posible y en armonía con las prescripciones nacionales, podrían tal vez crear oficinas centralizadoras en las que se apliquen los procedimientos centralizados para administrar los cuadernos TIR;
2. Las Partes Contratantes deberían instituir procedimientos acelerados de descargo y de investigación para el transporte de mercancías sensibles;
3. Las Partes Contratantes y la IRU tomarán todas las medidas necesarias para que los cuadernos TIR “Tabaco/Alcohol” vuelvan a ponerse en servicio rápidamente y vayan acompañados de garantías por un importe global correspondiente a los gastos potenciales incurridos;
4. Las Partes Contratantes, mediante reglamentos nacionales apropiados velarán por que las aduanas de destino o de partida devuelvan los talones número 2 de los cuadernos TIR a las oficinas centralizadoras o a las aduanas de partida o de entrada con la mayor brevedad posible y a más tardar en un plazo de cinco días laborables tras la ejecución de la operación TIR;
5. Para facilitar el control aduanero de los envíos de tabaco y de alcohol, las Partes Contratantes, respetando las prácticas administrativas nacionales, podrían tal vez limitar el número de aduanas autorizadas para aceptar los cuadernos TIR “Tabaco/Alcohol”;
6. Las Partes Contratantes procurarán que, por lo que respecta al transporte de tabaco y de alcohol, así como otras mercancías sensibles definidas como tales por las autoridades competentes, la aduana de partida o de entrada transmita inmediatamente a la aduana de destino o de salida informaciones previas sobre el transporte de dichas mercancías bajo precinto aduanero;
7. De conformidad con el artículo 20 del Convenio TIR de 1975, las Partes Contratantes establecerán plazos y, en la medida de lo posible, itinerarios a seguir para los vehículos de carretera y los contenedores en el caso de transporte bajo precinto aduanero de tabaco y alcohol, así como de otras mercancías sensibles definidas por las autoridades competentes. Se invita encarecidamente a las Partes Contratantes a aplicar las sanciones previstas en su legislación nacional en caso de incumplimiento de estas disposiciones;

8. Las Partes Contratantes velarán porque se apliquen las disposiciones del artículo 38 del Convenio que prevén la posibilidad de excluir temporal o definitivamente de la aplicación del Convenio TIR de 1975 a toda persona culpable de una infracción grave de la legislación aduanera nacional o de los reglamentos aplicables al transporte internacional de mercancías;
9. Las Partes Contratantes adoptarán todas las medidas necesarias para evitar el robo y utilización no autorizada de los precintos aduaneros y podrán establecer la utilización de nuevas técnicas, como las tintas especiales de seguridad, para evitar que se falsifiquen los precintos aduaneros;
10. Las Partes Contratantes solicitarán que la IRU y las asociaciones garantes nacionales apliquen únicamente los criterios y los controles administrativos acordados para garantizar, en la medida de lo posible, la fiabilidad e integridad de los contratistas de transportes;
11. Las Partes Contratantes y demás partes afectadas por el régimen de tránsito TIR intensificarán el intercambio mutuo de informaciones y datos relativos al sistema de tránsito TIR, de conformidad con la legislación nacional. A tal fin, crearán centros de coordinación de la lucha contra el fraude dentro de las autoridades competentes. Las direcciones, incluidos los números de teléfono y de telecopia de estos centros de coordinación, se comunicarán a la Secretaría de la CEE ONU con la mayor brevedad posible con vistas a crear un repertorio internacional

Invita a las Partes Contratantes a estudiar atentamente las propuestas del IRU sobre la puesta en servicio de sistemas de intercambio de datos informatizados para la administración de los cuadernos TIR que les transmitirá la Secretaría de la CEE ONU, con vistas a su posible adopción;

Ruega a las Partes Contratantes del Convenio TIR de 1975 que antes del 1 de junio de 1995 hagan saber a la Secretaría ejecutiva de la Comisión Económica para Europa de las Naciones Unidas (CEE ONU) si aprueban la presente Resolución;

Solicita al Secretario ejecutivo de la Comisión Económica de las Naciones Unidas para Europa (CEE ONU) que informe a todas las Partes Contratantes en el Convenio TIR de 1975 de la adopción de la presente Resolución.

Resolución N° 49 aceptada por:

Alemania  
Bélgica  
Bulgaria  
Dinamarca  
Eslovenia  
Estonia  
Finlandia  
Grecia  
Irán (República Islámica de)  
Italia  
Letonia  
Luxemburgo  
Países Bajos  
Portugal  
República Checa  
Suecia  
Turquía

Austria  
Bielorrusia  
Croacia  
Eslovaquia  
España  
Federación Rusa  
Francia  
Hungría  
Irlanda  
Jordania  
Lituania  
Noruega  
Polonia  
Reino Unido  
Rumanía  
Suiza  
Comunidad Económica Europea

**4.2 RECOMENDACIÓN ADOPTADA POR EL COMITÉ  
ADMINISTRATIVO DEL CONVENIO TIR DE 1975  
EL 20 DE OCTUBRE DE 1995**

**INTRODUCCIÓN DE UN SISTEMA DE CONTROL  
DE LOS CUADERNOS TIR**

**Recomendación adoptada por el Comité Administrativo del  
Convenio TIR de 1975 el 20 de octubre de 1995**

El Comité Administrativo,

Teniendo en cuenta la Resolución N° 49 de medidas a corto plazo para asegurar la seguridad y el funcionamiento eficaz del régimen de tránsito TIR, adoptado el 3 de marzo de 1995 por el Grupo de Trabajo CEE-ONU sobre Cuestiones Aduaneras relativas al Transporte (TRANS/WP.30/162, anexo 2),

Teniendo en cuenta también la comunicación urgente a todas las Partes Contratantes del Convenio TIR de 1975, adoptada por el Grupo de Contacto TIR el 29 de junio de 1995, respecto al transporte de tabaco y alcohol en pequeñas cantidades (TRANS/WP.30/R.157, anexo),

Lamentando que, a pesar de las actividades de las Partes Contratantes para controlar más eficazmente el funcionamiento del régimen de tránsito TIR conforme a las recomendaciones de los dos instrumentos anteriormente citados y a pesar de los esfuerzos de la IRU, los aseguradores internacionales no estarían dispuestos a mantener su cobertura más que si las autoridades aduaneras aplican medidas suplementarias a corto plazo,

Decidido a salvaguardar el sistema de tránsito TIR actual,

Con vistas a suministrar rápidamente datos a la IRU sobre la presentación de los cuadernos TIR en las oficinas aduaneras de destino, decide recomendar a todas las Partes Contratantes la aplicación, en todas las oficinas aduaneras habilitadas para el tratamiento de los cuadernos TIR, de la medida siguiente:

- 1) Las autoridades aduaneras transmitirán a las asociaciones nacionales garantes competentes, si es posible a través de oficinas centrales o regionales, por los medios de comunicación más rápidos de los que se disponga (telefax, correo electrónico, etc.) y si es posible cotidianamente al menos las informaciones siguientes de forma normalizada, respecto a todos los cuadernos TIR presentados en las oficinas de aduana de destino, definidas en el artículo 1 l) del Convenio:
  - a) Número de referencia del cuaderno TIR;
  - b) Fecha y número de inscripción en el registro de aduanas;
  - c) Nombre o número de la oficina de aduana de destino;
  - d) Fecha y número de referencia indicados en el certificado de terminación de la operación TIR (casillas 24 a 28 del talón N° 2) en la oficina de aduanas de destino (si es diferente de b))<sup>\*\*\*/</sup>;
  - e) Descargo total o parcial<sup>\*\*\*/</sup>;
  - f) Terminación de la operación TIR con o sin reservas en la oficina de aduana de destino, sin perjuicio de los artículos 8 y 11 del Convenio<sup>\*\*\*/</sup>;
  - g) Otros datos o documentos (facultative);
  - h) Número de página<sup>\*/</sup>.
- 2) El formulario de concordancia anexo puede ser enviado a las autoridades de aduanas por sus asociaciones nacionales respectivas o por la IRU:
  - a) En caso de discrepancias entre los datos transmitidos y los datos que figuran en las matrices del cuaderno TIR utilizado, o
  - b) En caso de que no se hayan transmitido datos y de que el cuaderno TIR utilizado se haya devuelto a la asociación nacional.

Las autoridades de aduanas deben devolver el formulario de concordancia, debidamente cumplimentado, lo antes posible<sup>\*\*/</sup>.

---

<sup>\*/</sup> Enmendado el 26 de febrero de 1999 por el Comité Administrativo TIR (TRANS/WP.30/AC.2/53, párr. 43)

<sup>\*\*/</sup> Enmendado el 25 de febrero de 2000 por el Comité Administrativo TIR (TRANS/WP.30/AC.2/57, párr. 36)

<sup>\*\*\*/</sup> Enmendado el 25 de octubre de 2002 por el Comité Administrativo TIR (TRANS/WP.30/AC.2/67, anexo 5)



Ruega a las asociaciones nacionales garantes y a la IRU dejar libre acceso a las autoridades aduaneras a sus bases de datos respectivas de los cuadernos TIR, cuando lo desearan;

Ruega también a las autoridades aduaneras y a las asociaciones nacionales garantes llevar a cabo un acuerdo, conforme al derecho nacional, que regule el intercambio de datos mencionado anteriormente;

Piensa que el intercambio de datos mencionado reemplazará en cuanto sea posible, como muy tarde el 31 de diciembre de 1995, el procedimiento existente de control privado llevado a cabo por separado en las Partes Contratantes;

Ruega a las Partes Contratantes y a la IRU hacer una evaluación en las próximas sesiones del Comité Administrativo, del Grupo de Trabajo CEE-ONU sobre Cuestiones Aduaneras relativas al Transporte y del Grupo de Contacto TIR, de la aplicación de la medida anterior.

**Anexo de la Recomendación adoptada por el Comité Administrativo  
del Convenio TIR 1975, de 20 de octubre de 1995\***

| <b>Formulario de concordancia</b>   |  |   |  |   |                           |   |                                |
|---|--|---|--|---|---------------------------|---|--------------------------------|
| <b>Para completar por el solicitante de la concordancia</b>   |  |   |  |   |                           |   |                                |
| Destino:  |  |   |  |   |                           |   |                                |
| Oficina de aduana regional (facultativo):   |  |   |  | Oficina de aduana de destino:                     |                           |   |                                |
| Nombre:   |  |   |  | Nombre:   |                           |   |                                |
| Recibido el:  |  |   |  | Recibido el:                                      |                           |   |                                |
| Fecha:  |  |   |  | Fecha:  |                           |   |                                |
| Sello   |  |   |  | Sello   |                           |   |                                |
| <b>Datos para confirmar</b>   |  |   |  |   |                           |   |                                |
| Fuente de datos: <input type="checkbox"/> Cuaderno TIR <input type="checkbox"/> Datos SAFETIR   |  |   |  |   |                           |   |                                |
| Número de referencia del cuaderno TIR   | Nombre o número de la oficina de aduana de destino | Número de referencia indicado en el certificado de terminación de la operación TIR (casillas 24 a 28 del talón N° 2) en la oficina de aduana de destino | Fecha indicada en el certificado de terminación de la operación TIR en la oficina de aduana de destino | Número de página                                  | Terminación parcial/final | Terminación de la operación TIR certificada con o sin reservas en la oficina de aduana de destino | Número de bultos (facultativo) |
|   |  |   |  |   |                           |   |                                |
| Documentos anexos: <input type="checkbox"/> Copias de las matrices del cuaderno TIR Otros: _____  |  |   |  |   |                           |   |                                |
| <b>Respuesta de la oficina de aduana de destino</b>   |  |   |  |   |                           |   |                                |
| <input type="checkbox"/> Confirmación <input type="checkbox"/> Corrección <input type="checkbox"/> Ninguna referencia sobre la terminación de la operación TIR<br>(indicar las correcciones a continuación) |  |   |  |   |                           |   |                                |
| Número de referencia del cuaderno TIR   | Nombre o número de la oficina de aduana de destino | Número de referencia indicado en el certificado de terminación de la operación TIR (casillas 24 a 28 del talón N° 2) en la oficina de aduana de destino | Fecha indicada en el certificado de terminación de la operación TIR en la oficina de aduana de destino | Número de página                                  | Terminación parcial/final | Terminación de la operación TIR certificada con o sin reservas en la oficina de aduana de destino | Número de bultos (facultativo) |
|   |  |   |  |   |                           |   |                                |
| Observaciones:  |  |   |  |   |                           |   |                                |
| Fecha:  |  |   |  | Sello y firma de la oficina de aduana de destino: |                           |   |                                |
| <b>Oficina central de aduanas (facultativo)</b>   |  |   |  |   |                           |   |                                |
| Observaciones:  |  |   |  |   |                           |   |                                |
| Fecha:  |  |   |  | Sello y/o firma:                                  |                           |   |                                |

\* / Enmendado el 25 de octubre de 2002 por el Comité Administrativo TIR (TRANS/WP.30/AC.2/67, anexo 5)

**4.3 RECOMENDACIÓN APROBADA POR EL  
COMITÉ ADMINISTRATIVO DEL CONVENIO TIR DE 1975  
EL 20 DE OCTUBRE DE 2000**

**INTRODUCCIÓN DE UN NUMERO DE IDENTIFICACIÓN  
DEL TITULAR EN EL CUADERNO TIR**

**Recomendación adoptada por el  
Comité Administrativo del Convenio TIR de 1975  
el 20 de octubre de 2000**

El Comité Administrativo,

Reconociendo que el titular de un cuaderno TIR es la persona encargada primordialmente de la correcta terminación de una operación TIR y de la debida observancia de todas las disposiciones pertinentes del Convenio TIR y que, en consecuencia, debe ser claramente identificable,

Convencido de que un número de identificación individual y exclusiva, además del nombre y la dirección del titular del cuaderno TIR, contribuirá a la consecución de ese objetivo,

Considerando asimismo que la inclusión de ese número de identificación en el cuaderno TIR no sólo facilitará los procedimientos de investigación, sino que también limitará la posibilidad de que se utilicen indebidamente los cuadernos TIR y el procedimiento TIR,

Reconociendo que las enmiendas pertinentes del Convenio TIR que se prevé que se elaboren en la Fase III del proceso de revisión del TIR pueden no entrar en vigor hasta el año 2003,

Haciendo hincapié en la necesidad de adoptar las medidas adecuadas para introducir, lo antes posible, un sistema de identificación normalizado y oficial para los titulares de cuadernos TIR, hasta la entrada en vigor de las enmiendas pertinentes del Convenio TIR,

1. Decide recomendar a todas las Partes Contratantes que acepten el siguiente formato del número de identificación de los titulares de cuadernos TIR, considerando a esos titulares las personas autorizadas para utilizar esos cuadernos de conformidad con la parte II del anexo 9 del Convenio TIR:

"AAA/BBB/XX...X",

donde "AAA" es un código de tres letras que designa el país en el que el titular del cuaderno TIR está autorizado de conformidad con el sistema de clasificación de la Organización Internacional de Normalización (ISO) (apéndice 1),

"BBB" es un código de tres dígitos que designa la asociación nacional a través de la cual el titular del cuaderno TIR ha sido autorizado de conformidad con el sistema de clasificación establecido por la organización internacional pertinente a la que esté afiliada la asociación, lo que permite la identificación inequívoca de cada asociación nacional (apéndice 2),

y "XX...X" es un número consecutivo que identifica a la persona autorizada a utilizar el cuaderno TIR de conformidad con la parte II del anexo 9 del Convenio TIR.

2. Insta a todas las Partes Contratantes a que verifiquen que la asociación nacional que expida el cuaderno TIR o, en su caso, la persona que utilice ese cuaderno, incluye el número de identificación en:
  - a) La casilla correspondiente del Formulario de Autorización Modelo (FAM) que figura en la parte II del anexo 9 del Convenio;
  - b) El cuaderno TIR, en:
    - i) la casilla 3 de la página 1 de la portada del cuaderno TIR,
    - ii) la casilla 4 de los talones del cuaderno TIR y, en su caso,
    - iii) la casilla 5 del acta de comprobación del cuaderno TIR.
3. Pide a la secretaría TIR que establezca los procedimientos adecuados y cree un mecanismo que permita el acceso protegido de las autoridades competentes de las Partes Contratantes a la base de datos TIR, mecanismo que deberá ser aprobado por el Comité Administrativo, tras su examen por la Junta Ejecutiva TIR (TIRExB), a más tardar en su reunión del último trimestre de 2001.

La ausencia del número de identificación en el cuaderno TIR no producirá retrasos durante las operaciones TIR y no constituirá un obstáculo para la aceptación de esos cuadernos hasta que entren en vigor las enmiendas al Convenio TIR.

La presente Recomendación entrará en vigor el 1º de abril de 2001 y será sustituida por las enmiendas del Convenio TIR cuando éstas entren en vigor.

**Apéndice 1****Códigos de los países según el sistema de clasificación de la Organización Internacional de Normalización (ISO)**

| País                          | Código del país<br>(ISO 3166, A3) | País                                      | Código del país<br>(ISO 3166, A3) |
|-------------------------------|-----------------------------------|---|-----------------------------------|
| Afganistán                    | AFG                               | Jordania                                  | JOR                               |
| Albania                       | ALB                               | Kazajstán                                 | KAZ                               |
| Alemania                      | DEU                               | Kirguistán                                | KGZ                               |
| Argelia                       | DZA                               | Kuwait                                    | KWT                               |
| Armenia                       | ARM                               | la ex República Yugoslava<br>de Macedonia | MKD                               |
| Austria                       | AUT                               |   |                                   |
| Azerbaiyán                    | AZE                               | Letonia                                   | LVA                               |
| Belarús                       | BLR                               | Líbano                                    | LBN                               |
| Bélgica                       | BEL                               | Lituania                                  | LTU                               |
| Bosnia y Herzegovina          | BIH                               | Luxemburgo                                | LUX                               |
| Bulgaria                      | BGR                               | Malta                                     | MLT                               |
| Canadá                        | CAN                               | Marruecos                                 | MAR                               |
| Chile                         | CHL                               | Noruega                                   | NOR                               |
| Chipre                        | CYP                               | Países Bajos                              | NLD                               |
| Croacia                       | HRV                               | Polonia                                   | POL                               |
| Dinamarca                     | DNK                               | Portugal                                  | PRT                               |
| Eslovaquia                    | SVK                               | Reino Unido                               | GBR                               |
| Eslovenia                     | SVN                               | República Árabe Siria                     | SYR                               |
| España                        | ESP                               | República Checa                           | CZE                               |
| Estados Unidos de América     | USA                               | República de Corea                        | KOR                               |
| Estonia                       | EST                               | República de Moldova                      | MDA                               |
| Federación de Rusia           | RUS                               | Rumania                                   | ROM                               |
| Finlandia                     | FIN                               | Serbia y Montenegro                       | SCG                               |
| Francia                       | FRA                               | Suecia                                    | SWE                               |
| Georgia                       | GEO                               | Suiza                                     | CHE                               |
| Grecia                        | GRC                               | Tayikistán                                | TJK                               |
| Hungría                       | HUN                               | Túnez                                     | TUN                               |
| Indonesia                     | IDN                               | Turkmenistán                              | TKM                               |
| Irán (República Islámica del) | IRN                               | Turquía                                   | TUR                               |
| Irlanda                       | IRL                               | Ucrania                                   | UKR                               |
| Israel                        | ISR                               | Uruguay                                   | URY                               |
| Italia                        | ITA                               | Uzbekistán                                | UZB                               |

**Apéndice 2****Códigos de las asociaciones garantes nacionales según el sistema de clasificación de la Unión Internacional de Transportes por Carretera (IRU)**

| <b>Asociación<br/>(nombre completo)</b>  | <b>Asociación<br/>(nombre abreviado)</b> | <b>Código<br/>de la IRU</b> |
|--|--|-----------------------------|
| Ass. Nat. des Entreprises Albanaises des Transports Routiers                       | ANALTIR                                  | 044                         |
| Arbeitsgemeinschaft Internationaler<br>Strassenverkehrsunternehmer                 | AISÖ                                     | 084                         |
| Azerbaijan International Road Carriers Association                                 | ABADA                                    | 075                         |
| Belorussian Association of International Road Carriers                             | BAIRC                                    | 034                         |
| Fédération Belge des Transporteurs   | FEBETRA                                  | 014                         |
| Assoc. des Entreprises Bulgares de Transports Internationaux                       | AEBTRI                                   | 046                         |
| Association Croate de Transport Routier  | TRANSPORTKOMERC                          | 064                         |
| Transport Development Association  | TDA                                      | 035                         |
| Association of Czech Intern. Road Transport Enterprises                            | CESMAD BOHEMIA                           | 047                         |
| Danish Transport and Logistics Association   | DTL                                      | 017                         |
| Association of Estonian International Road Carriers                                | ERAA                                     | 031                         |
| Suomen Kuljetus ja Logistiikka SKAL ry   | SKAL                                     | 021                         |
| Service des Carnets TIR / Automobile Club de France                                | SCT/ACF                                  | 018/020                     |
| Association Française du Transport Routier International                           | AFTRI                                    | 019                         |
| Georgian International Road Carriers Association                                   | GIRCA                                    | 054                         |
| Bundesverband Güterkraftverkehr Logistik und Entsorgung                            | BGL                                      | 016                         |
| Arbeitsgem. zur Foerderung und Entwicklung des Internationalen<br>Strassenverkehrs | AIST                                     | 048                         |
| Fédération Hellénique des Transports Routiers Internationaux                       | OFAE                                     | 037                         |
| Association des Transporteurs Routiers Hongrois                                    | ATRH                                     | 049                         |
| Iran Chamber of Commerce, Industries and Mines                                     | ICCIM                                    | 057                         |
| Irish Road Haulage Association   | IRHA                                     | 024                         |
| Israel Road Transport Board  | IRTB                                     | 056                         |
| Unione Ital. Delle Camere di Commercio, Industria, Artigianato<br>& Agricoltura    | UICCIAA                                  | 038                         |
| Association of International Autotransportation of the Kyrgyz<br>Republic          | KYRGYZ AIA                               | 080                         |
| Union of International Road Carriers   | KAZATO                                   | 081                         |
| Kuwait Automobile & Touring Club   | KATC                                     | 061                         |
| Latvian Association of International Road Carriage                                 | LA                                       | 033                         |
| Chamber of Commerce, Industry and Agriculture of Beirut and<br>Mount Lebanon       | CCIAB                                    | 082                         |
| Association Suisse des Transporteurs Routiers                                      | ASTAG                                    | 015                         |
| Lithuanian National Road Carriers Association                                      | LINAVA                                   | 032                         |

**Apéndice 2 (cont)****Códigos de las asociaciones garantes nacionales según el sistema de clasificación de la Unión Internacional de Transportes por Carretera (IRU)**

| <b>Asociación<br/>(nombre completo)</b>  | <b>Asociación<br/>(nombre abreviado)</b> | <b>Código de<br/>la IRU</b> |
|--|--|-----------------------------|
| Office National des Transports   | ONT                                      | 062                         |
| Service Carnets Tir BV / Transport en Logistiek<br>Nederland                                     | SCT/TLN                                  | 026                         |
| Nederlands Vervoer   | KNV                                      | 027                         |
| Stichting Inschrijving Eigen Vervoer   | EVO/SIEV                                 | 028                         |
| Norges Lastebileier Forbund  | NLF                                      | 025                         |
| Zrzeszenie Miedzynarodowych Przewoznikow<br>Drogowych V Polsce                                   | ZMPD                                     | 051                         |
| Assoc. Nac. de Transportadores Publicos Rodoviaros<br>de Mercadorias                             | ANTRAM                                   | 041                         |
| Moldovian Association of International Automobile<br>Transport                                   | AITA                                     | 060                         |
| Union Nationale des Transporteurs Routiers de la<br>Roumanie                                     | UNTRR                                    | 050                         |
| Asociatia Romana Pentru Trans-portati Rutiere<br>Internationale                                  | ARTRI                                    | 052                         |
| Association of International Road Carriers   | ASMAP                                    | 053                         |
| Association des Transporteurs Internationaux<br>Slovaques  | CESMAD SLOVAKIA                          | 040                         |
| Intertransport Service C.M.A   | GIZ INTERTRANSPORT                       | 043                         |
| Asociation Del Transporte Internatcional Por Carretera   | ASTIC                                    | 036                         |
| Svenska Akeriforbundet   | SA                                       | 029                         |
| Syrian National Committee of the International<br>Chamber of Commerce                            | SNC ICC                                  | 083                         |
| Makedonija Soobrakaj   | AMERIT                                   | 065                         |
| Chamber de Commerce et d'Industrie   | CCIT                                     | 063                         |
| Union of Chambers and Commodity Exchanges<br>of Turkey   | UCCET                                    | 042                         |
| Association of International Road Carriers   | AIRCU                                    | 066                         |
| Road Haulage Association LTD   | RHA                                      | 022                         |
| Freight Transport Association LTD  | FTA                                      | 023                         |
| Association of International Road Carriers of<br>Uzbekistan                                      | AIRCUZ                                   | 074                         |
| Chamber of Commerce and Industry of Serbia –<br>Association for Transport and Telecommunications | CCIS-ATT                                 | 089                         |
| Association of International Road Carriers of<br>Tajikistan                                      | ABBAT                                    | 078                         |

## 5 EJEMPLOS DE PRÁCTICAS ÓPTIMAS

### 5.1. INTRODUCCIÓN

Los ejemplos de prácticas óptimas preparados por el Grupo de Trabajo de la CEE ONU sobre Cuestiones Aduaneras relativas al Transporte (WP.30) y refrendados por el Comité Administrativo TIR no deben confundirse con las observaciones u otras prácticas recomendadas adoptadas por el Grupo de Trabajo o el Comité Administrativo (TRANS/WP.30/AC.2/59, párrafo 47). Estos ejemplos de prácticas óptimas se incluyen en el Manual TIR con objeto de facilitar la aplicación del Convenio en los países de reciente adhesión y/o en los que pueden empezar a realizarse operaciones TIR..

### 5.2. PROCEDIMIENTO PARA LA TERMINACIÓN DE UNA OPERACIÓN TIR

1. Las mercancías y el cuaderno TIR relativo a ellas se presentarán en la oficina de Aduanas de destino o salida (de tránsito) durante los días y horas de apertura habituales. No obstante, esa oficina puede, a petición y a expensas de la parte interesada, permitir que los documentos se presenten fuera de los días y horas habituales.
2. La oficina de destino o salida (de tránsito):
  - controlará los documentos, los compartimentos de carga y las mercancías contenidas en ellos, según corresponda;
  - registrará el cuaderno TIR;
  - entregará un certificado de terminación rellenando las casillas 24 a 28 del talón N° 2 del cuaderno TIR;
  - rellenará la matriz del talón N° 2, la separará del cuaderno TIR y devolverá el cuaderno a la persona que lo haya presentado;
  - creará un registro sobre la terminación de la operación TIR en un sistema de control internacional autorizado, como el sistema SAFETIR de la IRU, de conformidad con la Recomendación adoptada el 20 de octubre de 1995 por el Comité Administrativo TIR (en aplicación del artículo 42 *bis* del Convenio).



3. Además del talón N° 2 y la matriz N° 2 del cuaderno TIR, la oficina de Aduanas de destino o salida (de tránsito) podrá expedir otros documentos a la persona que presente ese cuaderno (por ejemplo, previa petición, un recibo que será completado de antemano por la persona interesada) y podrá utilizar otros medios de identificación para facilitar la detección de sellos aduaneros falsificados en los cuadernos TIR. Con objeto de descubrir las irregularidades lo antes posible, las autoridades aduaneras podrán verificar la legalidad de la matriz N° 2 del cuaderno TIR y otros documentos adicionales durante el viaje de vuelta de un vehículo y/o tras la salida de un país. Estas verificaciones deberán realizarse con la mayor brevedad posible.

### **Observación:**

Los operadores tienen a menudo dificultades para responder a las solicitudes de información que les envían las autoridades aduaneras cuando no se ha hecho el descargo de las operaciones TIR. Los documentos adicionales que se mencionan en el párrafo 3 no se aceptan como prueba de terminación, pero pueden ser útiles para responder a las solicitudes de información. Conforme al procedimiento TIR, el cuaderno TIR se devuelve al operador, pero éste lo envía a la asociación nacional, por lo que no puede presentar ningún documento en caso de que se solicite información. Con arreglo a la Recomendación adoptada el 20 de octubre de 1995 por el Comité Administrativo TIR (en aplicación del artículo 42 bis del Convenio), los registros sobre la terminación de operaciones TIR que figuran en un sistema internacional de control autorizado, como el sistema SAFETIR de la IRU, también pueden considerarse como prueba válida de la terminación de esas operaciones.

### **5.3. PROCEDIMIENTO PARA EL DESCARGO DE UNA OPERACIÓN TIR**

1. Las oficinas de Aduanas que tramitan los cuadernos TIR mantendrán registros distintos para esos cuadernos.

2. La oficina de Aduanas de partida o entrada (de tránsito) guardará el talón N° 1 del cuaderno TIR. Con objeto de facilitar la devolución del talón N° 2, en la casilla "Para uso oficial" de ese talón debe constar lo siguiente: "Para devolver a ..." seguido del nombre y la dirección completa de la oficina de Aduanas a la que debe devolverse el talón (a través de una oficina central o a esta última, según el caso). El texto debe insertarse, en la medida de lo posible, mediante una estampilla y ser claramente legible.

3. La oficina de Aduanas de partida o entrada (de tránsito) se asegurará de que en la casilla 22 del talón N° 1 figura el nombre de la oficina de Aduanas de destino o salida, (de tránsito) con objeto de facilitar los procedimientos de obtención de información.
4. La oficina de Aduanas de partida o entrada (de tránsito) puede informar de manera preliminar a la oficina de Aduanas de destino o salida (de tránsito) del despacho de las mercancías transportadas en el marco del procedimiento TIR, con miras a evitar un descargo indebido o fraudulento de una operación TIR.
5. La oficina de Aduanas de destino o salida (de tránsito) separará y enviará sin demora (en un plazo de cinco días laborables), tras la terminación de la operación TIR, la parte del talón N° 2 relativa a las casillas 18 a 28 a la oficina de Aduanas designada en la casilla "Para uso oficial", a través de una oficina central o a esta última, según el caso.
6. La oficina de Aduanas de destino proporcionará, en cuanto termine la operación TIR y sin demora, toda la información relativa al término de esa operación que figure en un sistema de control internacional autorizado, como el sistema SAFETIR de la IRU, de conformidad con la Recomendación adoptada el 20 de octubre de 1995 por el Comité Administrativo TIR (en aplicación del artículo 42 bis del Convenio).
7. Como confirmación de descargo puede utilizarse un mensaje especial de correo electrónico o de teletipo en el que figuren los datos del talón N° 2 del cuaderno TIR, en vez de enviar por correo ese talón (o un formulario de devolución) de la oficina de Aduanas de destino o salida (de tránsito) a la oficina de Aduanas de partida o entrada (de tránsito).
8. Tras la recepción del talón N° 2 a que se hace referencia en el párrafo 5 o tras la recepción del mensaje de correo electrónico o de teletipo a que se hace referencia en el párrafo 7, la oficina de Aduanas de partida o entrada (de tránsito) comparará sin demora la información contenida en el talón o en el mensaje con los datos correspondientes del talón N° 1 del cuaderno TIR conservado conforme a lo dispuesto en el párrafo 2.
9. Si existen varias oficinas de Aduanas de partida o destino, el procedimiento anterior se aplicará mutatis mutandis.
10. Si la oficina de Aduanas de destino o salida (de tránsito) difiere de la indicada en el talón N° 2 del cuaderno TIR, la primera informará de ello sin demora a esta última.

11. Con miras a detectar y prevenir el fraude, la oficina de partida o entrada (de tránsito) (o en su caso, la oficina central) verificará *a posteriori* y de manera aleatoria, además de los casos en los que exista duda, el 1% de los talones N° 2 devueltos, con un mínimo de seis documentos al mes.

12. Las autoridades aduaneras adoptarán las medidas necesarias para proteger contra el acceso no autorizado sus telecomunicaciones, libros, archivos, etc. y evitar el envío de falsas confirmaciones de descargo.

#### **5.4. PROCEDIMIENTO DE INVESTIGACIÓN**

1. Los cuadros que figuran a continuación muestran sucintamente los procedimientos de investigación que se recomienda que sigan las oficinas de Aduanas de partida o entrada (de tránsito), de destino o salida (de tránsito) o la oficina central de Aduanas.

2. En el cuadro 1 se expone el procedimiento de investigación aplicable en la Comunidad Europea cuando la oficina de Aduanas de destino o salida (de tránsito) no devuelve el talón N° 2.

3. En el cuadro 2 se describe el procedimiento de investigación aplicable en la Federación de Rusia cuando la oficina de Aduanas de partida o entrada (de tránsito) no ha recibido confirmación, por correo electrónico o por teletipo, de la llegada de las mercancías a la oficina de Aduanas de destino o salida (de tránsito).

**Cuadro 1 (Comunidad Europea)**

| <b>Medida adoptada por la oficina de Aduanas de partida o entrada (de tránsito)</b>   | <b>Mercancías no sensibles (según las autoridades competentes)</b> | <b>Mercancías sensibles (según las autoridades competentes)</b> |
|---|--|---|
| 1) Solicitud de información a la oficina de destino o salida (de tránsito)  | Cuando no se ha devuelto el talón N° 2 después de tres meses       | Cuando no se ha devuelto el talón N° 2 después de un mes        |
| 2) Verificación de la existencia de un registro sobre la terminación de la operación de transporte en un sistema de control internacional autorizado, como el sistema SAFETIR de la IRU | Al mismo tiempo que la medida anterior                             | Al mismo tiempo que la medida anterior                          |
| 2) Informar a la asociación garante nacional de que es posible que no se haya terminado la operación (notificación previa)  | Al mismo tiempo que la medida anterior                             | Al mismo tiempo que la medida anterior                          |
| 3) Envío de un recordatorio al órgano de control de la oficina de Aduanas de destino o salida (de tránsito)   | Tres meses después de 1)   | Un mes después de 1)  |
| 4) Notificación a la asociación garante y al titular del cuaderno TIR de que la operación no ha terminado o ha terminado con reservas   | Tres meses después de 3)   | Un mes después de 3)  |
| 5) Solicitud de pago, en la medida de lo posible, a la(s) persona(s) directamente responsable(s)  | Tres meses después de 4)   | Tres meses después de 4)  |
| 6) Envío de una solicitud de pago a la asociación garante   | Un mes después de 5)   | Un mes después de 5)  |

**Observación:**

La oficina encargada de la investigación debe informar al titular del cuaderno TIR o a la asociación garante, en un plazo de tres meses, de si acepta o no la prueba alternativa de la terminación de una operación TIR, así como de los casos en que, entre tanto, la oficina ha podido proceder al descargo de la operación por sus propios medios (se ha encontrado el certificado de terminación, etc.).

**Cuadro 2 (Federación de Rusia)**

| <b>Medida adoptada por las autoridades aduaneras</b>  | <b>Condiciones para la aplicación</b>  | <b>Autoridad aduanera responsable</b>   |
|---|--|---|
| 1) Envío a la oficina de Aduanas de partida o entrada ( <u>de tránsito</u> ) de una notificación escrita sobre la no presentación de las mercancías en los 15 días siguientes a la expiración del plazo establecido para su entrega           | Las mercancías no se han presentado en la oficina de Aduanas de destino o salida ( <u>de tránsito</u> ) en el plazo establecido para su entrega  | Oficina de Aduanas de destino o salida ( <u>de tránsito</u> )   |
| 2) Envío de un recordatorio a la oficina de Aduanas de destino o salida ( <u>de tránsito</u> )  | No se ha recibido de ninguna oficina de Aduanas de destino o salida ( <u>de tránsito</u> ) una confirmación, mediante un mensaje o una notificación escrita, de la no presentación de las mercancías | Oficina de Aduanas de partida o entrada ( <u>de tránsito</u> )  |
| 3) Verificación de la existencia de información sobre la terminación de la operación de transporte en un sistema de control internacional autorizado, como el sistema SAFETIR de la IRU   | Recepción de una notificación escrita sobre la no presentación de las mercancías en la oficina de Aduanas de destino o salida ( <u>de tránsito</u> )   | Oficina de Aduanas de partida o entrada ( <u>de tránsito</u> ) u oficina central de Aduanas   |
| 4) Iniciación de un procedimiento de investigación por infracción aduanera  | Recepción de una notificación escrita sobre la no presentación de las mercancías en la oficina de Aduanas de destino o salida ( <u>de tránsito</u> )   | Oficina de Aduanas de partida o entrada ( <u>de tránsito</u> )  |
| 5) Informar al transportista y/o al titular del cuaderno TIR de que se ha iniciado un procedimiento de investigación por infracción aduanera, mediante el envío o entrega de copia del registro al representante autorizado del transportista | Iniciación de un procedimiento de investigación por infracción aduanera  | Oficina de Aduanas de partida o entrada ( <u>de tránsito</u> )  |
| 6) Prestar especial atención a los documentos que puedan presentarse como prueba de correcto descargo y verificar que el posible destinatario de las mercancías no haya cometido una infracción aduanera                                      | Presentación de esos documentos por las personas correspondientes  | Oficina de Aduanas de partida o entrada ( <u>de tránsito</u> ) junto con la oficina de Aduanas de destino o salida ( <u>de tránsito</u> ) |

| <b>Medida adoptada por las autoridades aduaneras</b>   | <b>Condiciones para la aplicación</b>  | <b>Autoridad aduanera responsable</b>                          |
|--|--|--|
| 7) Cálculo del importe de los impuestos y derechos de aduana exigibles, junto con los intereses por mora, y cumplimentar una solicitud de pago que será enviada, cuando sea posible, al transportista y/o al titular del cuaderno TIR o se entregará a su representante autorizado   | Iniciación de un procedimiento de investigación por infracción aduanera  | Oficina de Aduanas de partida o entrada ( <u>de tránsito</u> ) |
| 8) Envío de la solicitud y otros documentos pertinentes al organismo central encargado de controlar la aplicación del procedimiento TIR en el país de que se trate   | La solicitud de pago no ha sido atendida por el transportista (o por cualquier otra persona) en un plazo de un mes | Oficina de Aduanas de partida o entrada ( <u>de tránsito</u> ) |
| 9) Presentación de una notificación a la asociación garante nacional y, a continuación, presentación de una reclamación conforme a las disposiciones del Convenio TIR  | La solicitud de pago no ha sido atendida por el transportista (o por cualquier otra persona)                       | Oficina central de Aduanas                                     |
| 10) Retiro, en un plazo de tres meses, de la notificación o la reclamación, si esta última ya se ha enviado  | La oficina central ha recibido prueba del correcto descargo  | Oficina central de Aduanas                                     |
| 11) Informar, en un plazo de tres meses, a la asociación garante nacional  | La prueba <i>supra</i> resulta insuficiente  | Oficina central de Aduanas                                     |
| 12) Transmisión por medios electrónicos a la asociación garante nacional de información relativa a los cuadernos TIR que no han sido descargados en los 30 días siguientes a la expiración del plazo establecido para la entrega de las mercancías (notificación previa no oficial). La lista de esos cuadernos TIR debe actualizarse regularmente | Se utilizan sistemas de intercambio electrónico de datos (IED)   | Oficina central de Aduanas o cualquier otra oficina de Aduanas |

#### **Observación:**

La oficina encargada de la investigación debe informar al titular del cuaderno TIR o a la asociación garante, en un plazo de tres meses, de si acepta o no la prueba alternativa de la terminación de una operación TIR, así como de los casos en que, entre tanto, la oficina ha podido proceder al descargo de la operación por sus propios medios (se ha encontrado el certificado de terminación, etc.).

4. A continuación figuran un posible modelo de notificación de investigación y una carta recordatoria cuyo uso se recomienda a las autoridades aduaneras.

**Modelo de notificación de investigación**

**Cuaderno TIR - Notificación de investigación**

|   |        |        |  |    |    |    |    |    |  |    |    |    |  |
|---|--------|--------|--|----|----|----|----|----|--|----|----|----|--|
| <b>I. Para rellenar por la oficina de Aduanas de partida o entrada (de tránsito)</b>  |        |        |  |    |    |    |    |    |  |    |    |    |  |
| <p>A. Cuaderno TIR N°<br/>Copia del talón N° 1 adjunta</p> <p>C. Customs office of departure/entry (<u>en route</u>)<br/>(name and full address)</p> <p>E. Según la información facilitada a esta oficina de Aduanas, el cargamento fue</p> <p><input type="checkbox"/> 1. Presentado a ..... el <table style="display: inline-table; border-collapse: collapse;"><tr><td style="border: 1px solid black; width: 20px; height: 15px;"></td><td style="border: 1px solid black; width: 20px; height: 15px;"></td><td style="border: 1px solid black; width: 20px; height: 15px;"></td></tr><tr><td style="text-align: center; font-size: 8px;">DD</td><td style="text-align: center; font-size: 8px;">MM</td><td style="text-align: center; font-size: 8px;">AA</td></tr></table></p> <p><input type="checkbox"/> 2. Entregado a ..... el <table style="display: inline-table; border-collapse: collapse;"><tr><td style="border: 1px solid black; width: 20px; height: 15px;"></td><td style="border: 1px solid black; width: 20px; height: 15px;"></td><td style="border: 1px solid black; width: 20px; height: 15px;"></td></tr><tr><td style="text-align: center; font-size: 8px;">DD</td><td style="text-align: center; font-size: 8px;">MM</td><td style="text-align: center; font-size: 8px;">AA</td></tr></table><br/>(nombre y dirección de la persona o empresa)</p> <p><input type="checkbox"/> 3. El titular del cuaderno TIR no puede informar sobre el destino de las mercancías</p> |        |        |  | DD | MM | AA |    |    |  | DD | MM | AA | <p>B. Oficina de Aduanas de destino/salida<br/>(de tránsito)</p> <p>D. Número de matrícula del vehículo o nombre del buque, si se conoce</p> |
|   |        |        |  |    |    |    |    |    |  |    |    |    |  |
| DD  | MM     | AA     |  |    |    |    |    |    |  |    |    |    |  |
|   |        |        |  |    |    |    |    |    |  |    |    |    |  |
| DD  | MM     | AA     |  |    |    |    |    |    |  |    |    |    |  |
| Lugar y fecha:  | Firma: | Sello: |  |    |    |    |    |    |  |    |    |    |  |
| <b>II. Para rellenar por la oficina de Aduanas de destino/salida (de tránsito)</b><br>Solicitud de información adicional  |        |        |  |    |    |    |    |    |  |    |    |    |  |
| Con objeto de llevar a cabo una investigación, se ruega a la oficina de Aduanas de partida/entrada (de tránsito) que envíe:   |        |        |  |    |    |    |    |    |  |    |    |    |  |
| <p><input type="checkbox"/> 1. Una descripción exacta de las mercancías</p> <p><input type="checkbox"/> 2. Copia de la carta de porte CMR</p> <p><input type="checkbox"/> 3. Los siguientes documentos o información:</p>   |        |        |  |    |    |    |    |    |  |    |    |    |  |
| Lugar y fecha:  | Firma: | Sello: |  |    |    |    |    |    |  |    |    |    |  |
| <b>III. Para rellenar por la oficina de Aduanas de partida/entrada (de tránsito)</b><br>Respuesta a la solicitud de información adicional   |        |        |  |    |    |    |    |    |  |    |    |    |  |
| <p><input type="checkbox"/> 1. Se adjuntan la información, las copias o los documentos solicitados <span style="float: right; margin-right: 20px;">1   2   3</span></p> <p><input type="checkbox"/> 2. No se dispone de la información, las copias o los documentos indicados <span style="float: right; margin-right: 20px;"> _ _ </span></p>  |        |        |  |    |    |    |    |    |  |    |    |    |  |
| Lugar y fecha:  | Firma: | Sello: |  |    |    |    |    |    |  |    |    |    |  |
| <b>IV. Para rellenar por la oficina de Aduanas de destino/salida (de tránsito)</b>  |        |        |  |    |    |    |    |    |  |    |    |    |  |
| <p><input type="checkbox"/> 1. El talón N° 1 fue devuelto el <table style="display: inline-table; border-collapse: collapse;"><tr><td style="border: 1px solid black; width: 20px; height: 15px;"></td><td style="border: 1px solid black; width: 20px; height: 15px;"></td><td style="border: 1px solid black; width: 20px; height: 15px;"></td></tr><tr><td style="text-align: center; font-size: 8px;">DD</td><td style="text-align: center; font-size: 8px;">MM</td><td style="text-align: center; font-size: 8px;">AA</td></tr></table> ; se adjunta copia debidamente certificada del talón N° 1</p> <p><input type="checkbox"/> 2. El talón N° 2 debidamente certificado se adjunta a esta notificación de investigación</p> <p><input type="checkbox"/> 3. Se están llevando a cabo investigaciones, y el talón N° 2 o la copia del talón N° 1 se devolverán lo antes posible</p> <p><input type="checkbox"/> 4. El cargamento se presentó en esta oficina sin los correspondientes documentos</p> <p><input type="checkbox"/> 5. El cargamento y el cuaderno TIR no se presentaron en esta oficina y no puede obtenerse información al respecto</p>  |        |        |  |    |    | DD | MM | AA |  |    |    |    |  |
|   |        |        |  |    |    |    |    |    |  |    |    |    |  |
| DD  | MM     | AA     |  |    |    |    |    |    |  |    |    |    |  |
| Lugar y fecha:  | Firma: | Sello: |  |    |    |    |    |    |  |    |    |    |  |

**Modelo de carta recordatoria****Cuaderno TIR - Carta recordatoria**

|  |  |
|--|--|
| I. Oficina de Aduanas de partida/entrada<br>(de tránsito) (nombre y dirección)   | II. Autoridad a la que se dirige<br>(nombre y dirección) |
| III. Referencia/Nº   |  |
| IV. Cuaderno TIR (Nº y fecha)  |  |
| V. Notificación de investigación (Nº y fecha)  |  |
| VI. Detalles sobre la oficina de Aduanas de destino/salida (de tránsito)   |  |
| VII. Otra información<br><br><p style="text-align: right;">- Continúa al dorso -</p>   |  |
| VIII. Hasta la fecha, no he recibido respuesta a la notificación de investigación arriba mencionada<br>Sírvanse informarme de la situación actual de la investigación en curso |  |
| IX. Respuesta a la autoridad en cuestión<br><br><p style="text-align: right;">- Continúa al dorso -</p>  |  |
| En ....., .....  |  |
| Firma  | Sello  |

Anexos: Copia del talón Nº 1 del cuaderno TIR  
Copia de la notificación de investigación



### **5.5. LISTA DE LOS DOCUMENTOS QUE SE HAN DE PRESENTAR PARA SUSTANCIAR LAS RECLAMACIONES POR NO DESCARGO**

1. Para sustanciar una solicitud de pago es necesario presentar una documentación básica. En general, esta documentación debe abarcar dos cuestiones principales:

- (a) Las razones por las que se establece la responsabilidad de la asociación garante nacional;
- (b) El monto de los impuestos y los derechos de importación o exportación exigibles a la asociación garante nacional.

2. Con objeto de justificar una solicitud de pago, parece procedente presentar los siguientes documentos:

- Copia del talón N° 1 debidamente cumplimentado y sellado por las autoridades aduaneras, como prueba de la responsabilidad de la asociación garante nacional de conformidad con el párrafo 4 del artículo 8 del Convenio;
- Documentos en los que se confirme que las autoridades aduaneras han aplicado las disposiciones del párrafo 7 del artículo 8 del Convenio (por ejemplo, copia de la carta certificada enviada al titular del cuaderno TIR en la que se notifique la solicitud de pago);
- Declaración escrita (carta) de las autoridades aduaneras en la que se enumeren los principales puntos de la infracción cometida y se expongan las razones por las que resulten insuficientes las pruebas de la correcta terminación de la operación TIR, presentadas por las personas interesadas.

3. A los efectos del apartado b) del párrafo 1, parece procedente calcular detalladamente los impuestos y derechos de aduana, y determinar el valor en aduana de las mercancías y los aranceles aplicables.

## **5.6 INFORMACIÓN Y DOCUMENTACIÓN ADICIONAL, DISTINTA DEL CUADERNO TIR, QUE PUEDE SER REQUERIDA POR LAS ADUANAS EN TRÁNSITO CON MOTIVO DE UNA OPERACIÓN DE TRANSPORTE TIR**

Por motivos de control, se recomienda que las aduanas en tránsito usen principalmente el cuaderno TIR como declaración de tránsito aduanero. Cuando las aduanas en tránsito exijan documentos adicionales con motivo de una operación de transporte TIR, no se deberá exigir que dichos documentos contengan más información que la estrictamente necesaria para identificar la mercancía y el vehículo de transporte por carretera. Las autoridades aduaneras deberán basarse en las exigencias previstas por los acuerdos internacionales pertinentes en materia de transporte, tales como el Convenio relativo al contrato de transporte internacional de mercancías por carretera (CMR) del 19 de mayo de 1956, y deberán limitar la información exigida a aquellos que figuran en los documentos habituales del transportista (carta de envío de mercancías CMR, lista de embalajes, si existiese, etc.) (TRANS.WP.30/212, párrafo 21 y anexo 2).

## **5.7 RECOMENDACIONES PARA EL MEJORAMIENTO DE LA COMUNICACIÓN ENTRE LAS AUTORIDADES NACIONALES COMPETENTES Y LAS ASOCIACIONES GARANTES NACIONALES**

1. Las Partes Contratantes son competentes para determinar, en consonancia con las disposiciones de la legislación nacional y con los procedimientos establecidos, el contenido de las comunicaciones que hayan de dirigirse a la asociación garante nacional en el curso de un procedimiento de reclamación. No obstante, para evitar cualquier malentendido sobre la naturaleza, la magnitud y la justificación de cualquier irregularidad denunciada, se invita a las autoridades competentes y a las asociaciones garantes nacionales de las Partes Contratantes a que examinen y actualicen sus diversas comunicaciones en la medida en que éstas se refieran al menos a las etapas reconocidas por el Convenio TIR y/o descritas en las prácticas óptimas y en que contengan, en lo posible, la siguiente información mínima (véase el cuadro *infra*).

2. Las etapas reconocidas por el Convenio TIR son las siguientes:

- (a) Notificación: Dentro del plazo de un año contado a partir de la fecha en que se haya aceptado el cuaderno TIR, las autoridades competentes de la Parte Contratante en la que no se haya hecho el descargo en el cuaderno TIR tendrán que notificar por escrito a la asociación que no se ha hecho el descargo (artículo 11, párrafo 1, del Convenio);

(b) Petición de pago: Las autoridades competentes disponen de un plazo de entre tres meses y dos años contados a partir de la fecha en que se haya notificado a la asociación que no se ha dado descargo en el cuaderno TIR (o que el certificado de terminación de la operación TIR se ha obtenido de manera abusiva o fraudulenta) para presentar una petición de pago a la asociación (artículo 11, párrafo 2, del Convenio).

3. Adelantándose a estas obligaciones legales, varias Partes Contratantes han adoptado como práctica óptima lo siguiente:

(a) Prenotificación: En varias Partes Contratantes ha pasado a ser un procedimiento permanente, aunque no sea un requisito legal, el informar a la asociación garante, lo antes posible, de que no se ha devuelto la hoja N° 2 a la aduana de salida o a la aduana de entrada (de tránsito), invitándola a que presente pruebas que demuestren que se ha terminado la operación TIR. Esa comunicación, que ha pasado a conocerse como "prenotificación", se envía sin perjuicio de la notificación que ha de hacerse de conformidad con el artículo 11, párrafo 1, del Convenio. Sin embargo, como no todas las Partes Contratantes aplican esta norma de la misma forma y al mismo tiempo, la medida en que se cumplan las recomendaciones puede variar considerablemente de un país a otro. Se recomienda que las Partes Contratantes y las asociaciones nacionales tengan esto en cuenta al aplicar las prácticas óptimas del capítulo 5.7.

4. Hay que señalar que las Partes Contratantes no tienen ninguna obligación legal de cumplir las obligaciones enunciadas en el párrafo 5.7. Sólo las disposiciones del Convenio TIR y la legislación nacional deciden si es legal cualquier comunicación entre las autoridades competentes de las Partes Contratantes y las asociaciones garantes nacionales.

5. En general, se recomienda que las autoridades aduaneras y las asociaciones garantes nacionales de las Partes Contratantes:

- limiten cualquier comunicación a un solo cuaderno TIR;
- utilicen en todo momento, pero en particular antes de hacer indagaciones, en la medida de lo posible, cualquier información de que se disponga mediante un sistema de control internacional autorizado, tal como el sistema SafeTIR de la Unión Internacional de Transportes por Carretera (IRU).

**Cuadro I****Elementos recomendados para una comunicación eficaz de las autoridades competentes a las asociaciones garantes nacionales**

|    | Datos que han de incluirse, en la medida en que estén disponibles en el momento en que se haga la comunicación  | <i>Prenotificación</i> de que no se ha dado descargo a la asociación garante (Práctica óptima) | <i>Notificación</i> de que no se ha dado descargo a la asociación garante (art. 11, párr. 1) | <i>Petición de pago</i> a la asociación garante (art. 11, párr. 2) |
|----|---|--|--|--|
| 1  | Fecha y referencia claras y legibles  | √ <sup>1</sup>   | √  | √  |
| 2  | Nombre, dirección y número único de identificación (si está disponible en el cuaderno TIR) del titular del cuaderno TIR   | √  | √  | √  |
| 3  | Número del cuaderno TIR (dos letras y ocho dígitos)   | √  | √  | √  |
| 4  | Fecha en que la aduana aceptó el cuaderno TIR   | √  | √  | √  |
| 5  | Principales infracciones y referencias legales (justificación)  | √  | √  | √  |
| 6  | Dirección para la devolución/respuesta y plazo recomendado para la reacción (si procede)  | √  | √  | √  |
| 7  | Copia de la hoja Nº 1   | √  | √  | √  |
| 8  | Lista de los documentos posibles/recomendados que han de presentar las asociaciones nacionales, como se indica en el punto 5 del cuadro II, incluyendo, si es posible, documentación sobre las demás personas directamente responsables | √  | √  | -  |
| 9  | Reacción a los documentos presentados (aceptación, cierre o rechazo), si la hay <sup>2</sup>  | -  | √  | -  |
| 10 | Referencia a la notificación hecha al titular del cuaderno TIR y/o copia de la notificación (notas explicativas 08.7 y 0.11-1)  | -  | √  | √  |
| 11 | Referencia a la petición de pago hecha a las personas directamente responsables y/o copia de la petición (art. 8.7), si se dispone de ella  | -  | √  | √  |
| 12 | Referencia a la prenotificación hecha a la asociación garante y/o copia de la prenotificación, si se dispone de ella  | -  | √  | -  |
| 13 | Referencia a la notificación hecha a la asociación garante y/o copia de la notificación   | -  | -  | √  |
| 14 | Referencia al acuerdo de garantía existente o a cualquier otro tipo de instrumento jurídico   | -  | -  | √  |
| 15 | Referencia a la cuantía indicativa de la posible reclamación  | -  | √  | -  |
| 16 | Cálculo detallado de los derechos de aduanas y de los impuestos, incluyendo la determinación del valor en aduana de las mercancías, de los tipos arancelarios aplicables y de los tipos de los intereses en mora                        | -  | -  | √  |
| 17 | Plazos para el pago (art. 11.3)   | -  | -  | √  |
| 18 | Detalles sobre el pago  | -  | -  | √  |
| 19 | Información sobre posibles procedimientos de apelación  | -  | -  | √  |

<sup>1</sup> √ = elemento recomendado.

<sup>2</sup> Aceptación = confirmación de que las autoridades han aceptado la información presentada por la asociación en una fase anterior; cierre = información en el sentido de que las autoridades han decidido no tomar medidas contra la irregularidad denunciada y han cerrado el expediente; rechazo = información en el sentido de que las autoridades no han aceptado la información presentada por la asociación en una fase anterior, incluyendo las razones del rechazo.

**Cuadro II**

**Elementos recomendados para una comunicación eficaz de las asociaciones  
garantes nacionales a las autoridades competentes**

|    | Datos que han de incluirse, en la medida en que estén disponibles en el momento en que se haga la comunicación  | <i>Reacción a la prenotificación de no haberse dado descargo a la asociación garante (Práctica óptima)</i> | <i>Reacción a la notificación de no haberse dado descargo a la asociación garante (art. 11, párr. 1)</i> | <i>Reacción a la petición de pago hecha a la asociación garante (art. 11, párr. 2)</i> |
|----|---|--|--|--|
| 1  | Fecha y referencia claras y legibles  | √  | √  | √  |
| 2  | Nombre, dirección y número único de identificación (si está disponible en el cuaderno TIR) del titular del cuaderno TIR   | √  | √  | √  |
| 3  | Número del cuaderno TIR (dos letras y ocho dígitos)   | √  | √  | √  |
| 4  | Dirección para la respuesta   | √  | √  | √  |
| 5  | Documentos que indiquen la terminación normal de la operación TIR de que se trate: <ul style="list-style-type: none"> <li>• cualquier certificado o confirmación oficiales de la terminación de una operación TIR relativa al mismo transporte, extendidos por otra Parte Contratante después de la operación TIR de que se trate, o confirmación de la transferencia de las mercancías en cuestión a otro régimen aduanero o a otro sistema de control aduanero, por ejemplo el despacho de aduana para la utilización en el país;</li> <li>• Los talones N° 1 o N° 2 del cuaderno TIR de esa Parte Contratante, debidamente sellados, o copia de esos talones proporcionada por la organización internacional;</li> <li>• Anotaciones sobre la terminación de la operación TIR, como las que figuran en el sistema SafeTIR de la Unión Internacional de Transportes por Carretera;</li> <li>• Cualquier documento adicional expedido por la aduana de salida, la aduana de destino o la aduana de tránsito a la persona que presente el cuaderno TIR (por ejemplo, recibo que, cuando se solicite, ha de extender por adelantado la persona interesada), y</li> <li>• Cualquier documento que permita identificar a las personas que puedan ser directamente responsables<sup>3</sup>.</li> </ul> | √  | √  | √  |
| 6  | Referencia a la prenotificación hecha a la asociación garante, si se dispone de ella  | √  | -  | -  |
| 7  | Referencia a la notificación hecha a la asociación garante  | -  | √  | -  |
| 8  | Referencia a la petición de pago hecha a la asociación  | -  | -  | √  |
| 9  | Reacción a la petición de pago (aceptación o denegación)  | -  | -  | √  |
| 10 | Referencia a disposiciones específicas del acuerdo de garantía existente o de cualquier otro tipo de instrumento jurídico   | -  | -  | √  |

<sup>3</sup> La presentación de los documentos a los que se refiere el punto 5 no se limita a una de las tres etapas indicadas, sino que puede tener lugar en cualquier momento, tan pronto como sea posible.

## **6 EJEMPLO DE AUTORIZACIÓN A LAS ASOCIACIONES PARA EXPEDIR CUADERNOS TIR Y ACTUAR COMO GARANTES, Y EJEMPLO DE ACUERDO**

### **6.1 EJEMPLO DE AUTORIZACIÓN A LAS ASOCIACIONES PARA EXPEDIR CUADERNOS TIR Y ACTUAR COMO GARANTES**

1. De conformidad con el párrafo 1 del artículo 6 del Convenio Aduanero relativo al Transporte Internacional de Mercancías al amparo de los cuadernos TIR (Convenio TIR de 1975) hecho en Ginebra el 14 de noviembre de 1975 y enmendado posteriormente (al que se denominará en adelante, en esta autorización, Convenio TIR), ... (nombre de las autoridades competentes) ... de ... (nombre del país o la unión aduanera o económica) ... autoriza por la presente a ... (nombre de la asociación) .... a expedir cuadernos TIR al amparo del Convenio TIR y a actuar como garante en ... (nombre del país o la unión aduanera o económica) ..., siempre que se cumplan plenamente las condiciones y requisitos mínimos establecidos en la parte I del anexo 9 del Convenio TIR.

2. En particular, ... (nombre de la asociación) ...:

- (a) Ha demostrado su existencia, durante un año como mínimo, en cuanto asociación establecida que representa los intereses del sector del transporte<sup>\*/</sup>;
- (b) Ha aportado pruebas de una situación financiera solvente y de capacidad de organización suficiente para cumplir las obligaciones que le impone el Convenio;
- (c) Ha demostrado que su personal conoce la correcta aplicación del Convenio TIR;
- (d) No ha cometido infracciones graves o reiteradas de la legislación aduanera o fiscal;

---

<sup>\*/</sup> Véase la nota explicativa 9.I.1 (a) del párrafo 1 (a) de la parte I del anexo 9 del Convenio TIR.

- (e) Ha concertado un acuerdo escrito u otro instrumento jurídico con ... (nombre de las autoridades competentes) ... de ... (nombre del país o la unión aduanera o económica) ... y ha asumido en él un compromiso de conformidad con las disposiciones del párrafo 1 (f) de la parte I del anexo 9 del Convenio TIR (adjunto);
  - (f) Ha aceptado las siguientes condiciones y requisitos adicionales, en su caso: ...
3. En caso de incumplimiento grave o reiterado de las condiciones y requisitos mínimos establecidos en la parte I del anexo 9 del Convenio TIR, ... (nombre de las autoridades competentes) ... de ... (nombre del país o la unión aduanera o económica) ... revocarán esta autorización.
4. La autorización concedida con las condiciones expuestas más arriba se entenderá sin perjuicio de las obligaciones y responsabilidades que impone a ... (nombre de la asociación) ... el Convenio TIR. Esto significa que la revocación de la autorización de expedir cuadernos TIR y de actuar como garante no afectará a las responsabilidades en que haya incurrido ... (nombre de la asociación) ... en ... (nombre del país o la unión aduanera o económica) ... en relación con operaciones realizadas al amparo de cuadernos TIR aceptados por ... (nombre de las autoridades competentes) ... antes de la fecha de revocación de esta autorización y expedidos por esa asociación y por asociaciones extranjeras afiliadas a la misma organización internacional a la que está afiliada esa asociación.
5. Esta autorización se hará efectiva cuando entre en vigor el acuerdo escrito/instrumento jurídico mencionado en el apartado (e) del párrafo 2 *supra*.

## 6.2 EJEMPLO DE ACUERDO <sup>\*/</sup>

De conformidad con el apartado (e) del párrafo 1 de la parte I del anexo 9 del Convenio Aduanero relativo al Transporte Internacional de Mercancías al amparo de los cuadernos TIR (Convenio TIR de 1975) hecho en Ginebra el 14 de noviembre de 1975 y enmendado posteriormente (al que se denominará en adelante, en este acuerdo, Convenio TIR), ... (nombre de las autoridades competentes) ... de ... (nombre del país o la unión aduanera o económica) ... y ... (nombre de la asociación) ... acuerdan lo siguiente:

### A. COMPROMISO

1. Al aceptar este acuerdo en debida forma, de conformidad con la legislación y la práctica administrativa nacionales, ... (nombre de la asociación) ... se compromete, de conformidad con la parte I del anexo 9 del Convenio TIR, a:

- (a) Cumplir las obligaciones establecidas en el artículo 8 del Convenio TIR, en particular las incluidas en la sección B *infra*;
- (b) Aceptar el importe máximo por cuaderno TIR determinado por ... (nombre del país o la unión aduanera o económica) ..., que puede reclamarse a ... (nombre de la asociación) ... de conformidad con el párrafo 3 del artículo 8 del Convenio TIR, como se indica detalladamente en la sección C *infra*;
- (c) Verificar de forma continuada, en particular antes de solicitar la autorización de acceso de personas al procedimiento TIR, el cumplimiento de las condiciones y requisitos mínimos por esas personas según lo establecido en la parte II del anexo 9 del Convenio TIR;
- (d) Presentar garantías respecto de todas las responsabilidades en que haya incurrido en ... (nombre del país o la unión aduanera o económica) ..., donde está establecida, en relación con operaciones realizadas al amparo de cuadernos TIR expedidos por esa asociación y por asociaciones extranjeras afiliadas a la misma organización internacional a la que está afiliada esa asociación;

---

<sup>\*/</sup> O de cualquier otro instrumento jurídico de conformidad con el párrafo 1 (e) de la parte I del anexo 9



- (e) Garantizar sus responsabilidades, a satisfacción de las autoridades competentes de ... (nombre del país o la unión aduanera o económica) ..., donde está establecida, con una empresa de seguros, consorcio de aseguradores o entidad financiera. El/los contrato(s) de seguro o de garantía financiera abarcará(n) la totalidad de sus responsabilidades en relación con operaciones realizadas al amparo de cuadernos TIR expedidos por esa asociación o por asociaciones extranjeras afiliadas a la misma organización internacional a la que está afiliada esa asociación;
- (f) Permitir a las autoridades competentes comprobar todos los registros y cuentas que lleve en relación con la administración del procedimiento TIR;
- (g) Aceptar un procedimiento para solucionar eficientemente las controversias dimanantes del uso indebido o fraudulento de cuadernos TIR<sup>\*/</sup>;
- (h) Convenir que todo incumplimiento grave o reiterado de las presentes condiciones y requisitos mínimos conducirá a la revocación de la autorización para expedir cuadernos TIR (según lo dispuesto en el párrafo 3 del ejemplo de autorización);
- (j) Cumplir estrictamente las decisiones de las autoridades competentes de ... (nombre del país o la unión aduanera o económica) ..., donde está establecida, en relación con la exclusión de personas a tenor de lo dispuesto en el artículo 38 y en la parte II del anexo 9 del Convenio TIR;
- (k) Aplicar fielmente todas las decisiones adoptadas por el Comité Administrativo y la Junta Ejecutiva TIR (TIRExB) en la medida en que las hayan aceptado las autoridades competentes de ... (nombre del país o la unión aduanera o económica) ..., donde está establecida.

---

<sup>\*/</sup> Puede adjuntarse al acuerdo

**B. RESPONSABILIDAD**  
**(véase el apartado a) del párrafo 1 de la sección A)**

2. ... (nombre de la asociación) se compromete a pagar los derechos e impuestos de importación o exportación que sean exigibles, aumentados, si a ello hubiere lugar, con los intereses moratorios que hayan de pagarse en virtud de las leyes y los reglamentos de aduanas de ... (nombre del país o la unión aduanera o económica) ... cuando se registre una irregularidad en relación con una operación TIR. La asociación será responsable, solidariamente con las personas deudoras de las cantidades arriba mencionadas, del pago de esas sumas.

3. La responsabilidad de la asociación se deriva de las disposiciones del Convenio TIR. En particular, la responsabilidad de la asociación comenzará en los períodos especificados en el párrafo 4 del artículo 8 del Convenio TIR.

**C. GARANTÍA MÁXIMA POR CUADERNO TIR**  
**(véase el párrafo 1 b) de la sección A)**

4. La cuantía máxima que las autoridades competentes de ... (nombre del país o la unión aduanera o económica) ... pueden exigir a ... (nombre de la asociación) ... se limitará a 50.000 (cincuenta mil) dólares de los EE.UU. por cuaderno TIR<sup>\*/</sup>.

5. En el caso del transporte de alcohol y tabaco, cuyos detalles figuran en la nota explicativa 0.8.3 del anexo 6 del Convenio TIR, cuando se superen los niveles mínimos establecidos en la misma, la cuantía máxima que las autoridades competentes de ... (nombre del país o de la unión aduanera o económica) ... pueden exigir a ... (nombre de la asociación) ... se limitará a una suma igual a 200.000 (doscientos mil) dólares de los EE.UU. por cuaderno TIR "Alcohol/Tabaco".

6. El valor en moneda nacional de las sumas arriba indicadas se determinará ... (diariamente/mensualmente/anualmente) ... sobre la base de ... (tipo de cambio) ... .

---

<sup>\*/</sup> De conformidad con la nota explicativa 0.8.3.

#### **D. ENTRADA EN VIGOR**

7. El presente acuerdo entrará en vigor el ... (día) ... de ... (mes) ... de ... (año) ... a condición de que se presenten pruebas documentales del cumplimiento de todas las obligaciones asumidas por ... (nombre de la asociación) ... en ... (nombre del país o la unión aduanera o económica) ..., como se indica en el párrafo e) de la sección A. Si las pruebas documentales no se han presentado para esa fecha, el acuerdo entrará en vigor en la fecha de presentación de las pruebas.

[8. En el caso de las asociaciones afiliadas a la Unión Internacional de Transportes por Carretera (IRU) y de conformidad con la observación pertinente adoptada por el Comité Administrativo TIR en 1998 (TRANS/WP.30/AC.2/49, anexo II, modificado por los párrafos 17 y 19 del documento TRANS/WP.30/AC.2/51), las pruebas documentales pueden presentarse mediante copia certificada conforme del texto íntegro del contrato general de seguro concertado entre los aseguradores internacionales y cada una de las asociaciones miembros de la IRU en cuanto beneficiarios. Se podrá admitir, de manera excepcional y durante un período limitado, que únicamente concierten y firmen el contrato general de seguro los representantes de la IRU, actuando en su propio nombre y en nombre de sus asociaciones miembros y de terceras partes, y los representantes de los aseguradores internacionales. En esos casos, los aseguradores internacionales expedirán un certificado de seguro, en el que se indicará(n) el/los nombre(s) de la(s) empresa(s) aseguradora(s) y el nombre de ... (nombre de la asociación) ... como beneficiario. Toda modificación del contrato general de seguro ha de señalarse inmediatamente a la atención de las autoridades competentes de ... (nombre del país o la unión aduanera o económica) ... .] <sup>\*/</sup>

---

<sup>\*/</sup> Las disposiciones que figuran entre corchetes [...] se refieren al caso concreto del sistema internacional de seguro administrado por la IRU

## **E. DENUNCIA**

9. El presente acuerdo podrá ser denunciado unilateralmente en cualquier momento si la asociación o las autoridades competentes así lo desean. El plazo de notificación para la denuncia del presente acuerdo será de ... (días/meses inferior al plazo de notificación para la denuncia del contrato de seguro financiero a que se hace referencia en el párrafo (e) de la sección A) ... [En el caso de las asociaciones afiliadas a la Unión Internacional de Transportes por Carretera (IRU) y de conformidad con la observación pertinente adoptada por el Comité Administrativo TIR en 1998 (TRANS/WP.30/AC.2/49, anexo II, modificado por los párrafos 17 y 19 del documento TRANS/WP.30/AC.2/51), el plazo para notificar la denuncia del contrato general de seguro concertado entre los aseguradores internacionales y cada asociación miembro de la IRU en cuanto beneficiarios será de seis meses.]<sup>\*/</sup>

10. La denuncia del presente acuerdo se hará sin perjuicio de las obligaciones y responsabilidades de ... (nombre de la asociación) ... con arreglo al Convenio TIR. Esto significa que la denuncia del acuerdo no afectará a las responsabilidades en que haya incurrido ... (nombre de la asociación) ... en ... (nombre del país o la unión aduanera o económica) ... en relación con las operaciones realizadas al amparo de los cuadernos TIR aceptados por ... (nombre de las autoridades competentes) ... antes de la fecha de denuncia del presente acuerdo y expedidos por esa asociación o por las asociaciones extranjeras afiliadas a la misma organización internacional a la que está afiliada esa asociación.

11. Fecha y firma de las autoridades competentes y de la asociación.

---

<sup>\*/</sup> Las disposiciones que figuran entre corchetes [...] se refieren al caso concreto del sistema internacional de seguro administrado por la IRU

## **7 EJEMPLO DE UN CUADERNO TIR DEBIDAMENTE CUMPLIMENTADO**

1. La Junta Ejecutiva TIR (TIRExB), en colaboración con las autoridades aduaneras de Alemania, Italia, Suiza y Turquía, así como con la Unión Internacional de Transportes por Carretera, preparó en 2002-2003 un ejemplo de cuaderno TIR debidamente cumplimentado, que podría servir a los operadores de transporte y a las autoridades aduaneras como modelo para rellenar correctamente ese cuaderno. En el ejemplo se tienen en cuenta las modificaciones introducidas en el cuaderno TIR (anexo 1 del Convenio) (ECE/TRANS/Amend.21), que entraron en vigor el 12 de mayo de 2002.

2. Sabido es que algunas de las mayores complicaciones que se producen en los procedimientos de despacho de aduana se deben a situaciones que raras veces se dan en la práctica. Por lo que se refiere al procedimiento TIR, tales situaciones anómalas se dan en el caso de los transportes TIR en los que intervienen varias aduanas de salida y/o de destino (artículo 18 del Convenio) o que incluyen una suspensión del procedimiento TIR con arreglo al artículo 26 del Convenio. Para hacer frente a todos esos problemas, la Junta Ejecutiva TIR ha preparado un ejemplo complejo, en el que se combinan las siguientes características:

- (a) Representa una operación de transporte típica;
- (b) Comprende el número máximo admisible de aduanas de salida y de destino, es decir, cuatro;
- (c) Dos aduanas de salida están situadas en el mismo país;
- (d) Dos aduanas de destino están situadas en países diferentes, y
- (e) Incluye una suspensión del procedimiento TIR durante un tramo no realizado por carretera del transporte TIR.

En el siguiente cuadro se dan detalles sobre el itinerario seguido:

| <b>Oficina de aduanas y país</b>   | <b>Tipo de oficina</b> | <b>Observaciones</b>  |
|--|------------------------|---|
| Trabzon (Turquía)  | Aduana de salida (1)   |   |
| Erenköy (Turquía)  | Aduana de salida (2)   |   |
| Haydarpasa (Turquía)   | Aduana de salida       | Se suspende el transporte TIR   |
| Las mercancías se transportan por vía marítima desde Turquía hasta Italia con suspensión del procedimiento TIR |                        |   |
| Puerto de Trieste (Italia)   | Aduana de entrada      | Se reanuda el transporte TIR  |
| Porte, Chiasso (Italia)  | Aduana de salida       |   |
| Chiasso-Strada (Suiza)   | Aduana de entrada      |   |
| Berna (Suiza)  | Aduana de destino (1)  | Terminación parcial <sup>*/</sup> . En consonancia con la recomendación sobre la introducción de un sistema de control de los cuadernos TIR aprobada por el Comité Administrativo TIR el 20 de octubre de 1995, la aduana debe transmitir a un sistema de control internacional de los cuadernos TIR los datos necesarios sobre la terminación parcial de la operación TIR. Para más detalles, consúltese el capítulo ... del Manual TIR. |
| Basilea (Suiza)  | Aduana de salida       |   |
| Weil Am Rhein (Alemania)   | Aduana de entrada      |   |
| Friburgo (Alemania)  | Aduana de destino (2)  | Terminación final <sup>*/</sup> . En consonancia con la recomendación sobre la introducción de un sistema de control de los cuadernos TIR aprobada por el Comité Administrativo TIR el 20 de octubre de 1995, la aduana debe transmitir a un sistema de control internacional de los cuadernos TIR los datos necesarios sobre la terminación final de la operación TIR. Para más detalles, consúltese el capítulo ... del Manual TIR.     |

3. A continuación se transcribe un ejemplo de cuaderno TIR debidamente cumplimentado.

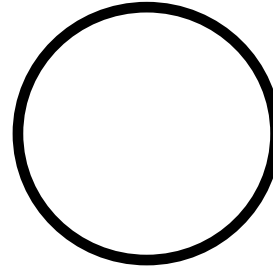
<sup>\*/</sup> Consulte el comentario al Artículo 21 “Término de una operación TIR en la aduana de salida (de tránsito) y la aduana de destino” para conocer la definición de los términos.

Cover page

IRU - Union Internationale  
des Transports Routiers

orange

# CARNET TIR\*



## 14 vouchers



1. Valable pour prise en charge par le bureau de douane de départ jusqu'au 01.07.2003 inclus  
*Valid for the acceptance of goods by the Customs office of departure up to and including*

2. Délivré par Union of Chambers of Commerce, Industry, Maritime Commerce  
*Issued by*  
and Commodity Exchanges of Turkey (UCCIMCCE)  
*(nom de l'association émettrice / name of issuing association)*

3. Titulaire TÜRKSPED MEHMET PİR Milletlerarası Nakliyat A.S.  
*Holder*  
Merkez Mah. Değirmenbahçe Sok. No:19 Yenibosna Bakırköy İSTANBUL TUR/042/8  
*(nom, adresse, pays / name, address, country)*

4. Signature du délégué de l'association émettrice et cachet de cette association:  
*Signature of authorized official of the issuing association and stamp of that association:*

5. Signature du secrétaire de l'organisation internationale:  
*Signature of the secretary of the international organization:*

**Signature of Secretary-General of IRU**

**Stamp and signature of UCCIMCCE**

(A remplir avant l'utilisation par le titulaire du carnet / To be completed before use by the holder of the carnet)

6. Pays de départ Turkey  
*Country/Countries of departure <sup>(1)</sup>*

7. Pays de destination Switzerland, Germany  
*Country/Countries of destination <sup>(1)</sup>*

8. No(s) d'immatriculation du (des) véhicule(s) routier(s) <sup>(1)</sup>  
*Registration No(s). of road vehicle(s) <sup>(1)</sup>*  
34 ZH 6945

9. Certificat(s) d'agrément du (des) véhicule(s) routier(s) (No et date) <sup>(1)</sup>  
*Certificate(s) of approval of road vehicle(s) (No. and date) <sup>(1)</sup>*  
No. 118932.2645 of 02.10.2002

10. No(s) d'identification du (des) conteneur(s) <sup>(1)</sup>  
*Identification No(s). of container(s) <sup>(1)</sup>*

11. Observations diverses \_\_\_\_\_  
*Remarks*

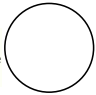
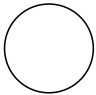
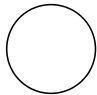
12. Signature du titulaire du carnet:  
*Signature of the carnet holder:*

**Signature of the TIR Carnet holder**

<sup>(1)</sup> Biffer la mention inutile  
*Strike out whichever does not apply*

\* Voir annexe 1 de la Convention TIR, 1975, élaborée sous les auspices de la Commission économique des Nations Unies pour l'Europe.  
\* See annex 1 of the TIR Convention, 1975, prepared under the auspices of the United Nations Economic Commission for Europe.

white

|  |   |   |   |
|--|---|---|---|
| <b>VOUCHER N° 1</b> PAGE 1   |   | <b>1. TIR CARNET</b>  |   |
| 2. Customs office(s) of departure<br>1. <u>Trabzon</u> 2. <u>Erenköy</u><br>3. _____   |   | 3. Name of the international organization   |   |
| For official use   |   | 4. Holder of the carnet (name, address and country)<br><b>TÜRKSPED MEHMET PİR Milletlerarası Nakliyat A.Ş.<br/>Merkez Mah. Değirmenbahçe Sok. No:19 Yenibosna<br/>Bakırköy İSTANBUL TUR/042/8</b> |   |
|  |   | 5. Country/Countries of departure   | 6. Country/Countries of destination   |
| 7. Registration No(s). of road vehicle(s)<br><b>34 ZH 6945</b>   |   | 8. Documents attached to the manifest<br><b>CMR 0658 of 28.05.2003<br/>CMR 0754 of 28.05.2003</b>   |   |
| <b>GOODS MANIFEST</b>  |   |   |   |
| 9. (a) Load compartment(s) or container(s)<br>(b) Marks and Nos. of packages or articles<br><br><b>AB 1 - 800</b><br><br><b>CD 1 - 500</b> | 10. Number and type of packages or articles; description of goods<br><br><b>Trabzon Customs office</b><br><br><b>For Bern:</b><br><b>Towels, boxes, 800 packages</b><br><br><b>For Freiburg:</b><br><b>Linen, collies, 500 packages</b> | 11. Gross weight in kg<br><br><b>5600</b><br><br><b>4300</b>  | 16. Seals or identification marks applied, (number, identification)<br><br><b>One seal No. 11</b>   |
| 12. Total number of packages entered on the manifest<br>Destination:   | Number<br><b>1300</b>   | 13. I declare the information in items 1-12 above to be correct and complete<br>14. Place and date<br>15. Signature of holder or agent<br><b>Trabzon, 28.05.2003</b><br><b>Signature</b>          | 17. Customs office of departure. Customs officer's signature and Customs office date stamp<br><b>28.05.2003</b><br><b>Stamp and signature (Trabzon)</b> |
| 1. Customs office <b>Bern</b>  | <b>800</b>  |   |    |
| 2. Customs office <b>Freiburg</b>  | <b>500</b>  |   |   |
| 3. Customs office  |   |   |   |
| 18. Certificate for goods taken under control (Customs office of departure or of entry en route) <b>Trabzon</b>                            |   |   |   |
| <input type="checkbox"/> 19. Seals or identification marks found to be intact  | 20. Time-limit for transit<br><b>31.05.2003</b>   |   |   |
| 21. Registered by the Customs office at <b>Trabzon</b>   | under No. <b>006494</b>   |   |   |
| 22. Miscellaneous (itinerary stipulated, Customs office at which the load must be produced, etc.)<br><b>Erenköy</b>                        |   |   |   |
| 23. Customs officer's signature and Customs office date stamp<br><b>28.05.2003</b><br><b>Stamp and signature (Trabzon)</b>                 |   |    |   |
| <b>COUNTERFOIL N° 1</b> PAGE 1   |   | <b>of TIR CARNET</b>  |   |
| 1. Accepted by the Customs office at <b>Trabzon</b>  |   | 6. Customs officer's signature and Customs office date stamp  |   |
| 2. Under No. <b>006494</b>   |   |    |   |
| 3. Seals or identification marks applied <b>One seal No. 11</b>  |   |   |   |
| 4. <input type="checkbox"/> Seals or identification marks found to be intact   |   |   |   |
| 5. Miscellaneous (route prescribed, Customs office at which the load must be produced, etc.) <b>Erenköy</b>                                |   | <b>28.05.2003</b><br><b>Stamp and signature (Trabzon)</b>   |   |

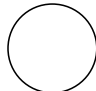
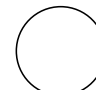


green

|  |   |   |   |
|--|---|---|---|
| <b>VOUCHER N° 2</b> PAGE 2   |   | <b>1. TIR CARNET</b>  |   |
| 2. Customs office(s) of departure<br>1. <b>Trabzon</b> 2. <b>Erenköy</b><br>3. _____   |   | 3. Name of the international organization   |   |
| For official use   |   | 4. Holder of the carnet (name, address and country)<br><b>TÜRKSPED MEHMET PİR Milletlerarası Nakliyat A.Ş.<br/>Merkez Mah. Değirmenbahçe Sok. No:19 Yenibosna<br/>Bakırköy İSTANBUL TUR/042/8</b> |   |
|  |   | 5. Country/Countries of departure   | 6. Country/Countries of destination   |
| 7. Registration No(s). of road vehicle(s)<br><b>34 ZH 6945</b>   |   | 8. Documents attached to the manifest<br><b>CMR 0658 of 28.05.2003<br/>CMR 0754 of 28.05.2003</b>   |   |
| <b>GOODS MANIFEST</b>  |   |   |   |
| 9. (a) Load compartment(s) or container(s)<br>(b) Marks and Nos. of packages or articles<br><br><b>AB 1 - 800</b><br><br><b>CD 1 - 500</b> | 10. Number and type of packages or articles; description of goods<br><br><b>Trabzon Customs office</b><br><br><b>For Bern:</b><br><br><b>Towels, boxes, 800 packages</b><br><br><b>For Freiburg:</b><br><br><b>Linen, collies, 500 packages</b> | 11. Gross weight in kg<br><br><b>5600</b><br><br><b>4300</b>  | 16. Seals or identification marks applied, (number, identification)<br><br><b>One seal No. 11</b>   |
| 12. Total number of packages entered on the manifest<br>Destination:   | Number<br><b>1300</b>   | 13. I declare the information in items 1-12 above to be correct and complete  | 17. Customs office of departure. Customs officer's signature and Customs office date stamp<br><br><b>28.05.2003</b><br><b>Stamp and signature (Trabzon)</b> |
| 1. Customs office <b>Bern</b>  | <b>800</b>  | 14. Place and date  |   |
| 2. Customs office <b>Freiburg</b>  | <b>500</b>  | 15. Signature of holder or agent<br><b>Trabzon, 28.05.2003</b>  |   |
| 3. Customs office  |   | Signature   |   |
| 18. Certificate for goods taken under control (Customs office of departure or of entry en route) <b>Trabzon</b>                            |   | 24. Certificate of termination of the TIR operation (Customs office of exit en route or of destination) <b>Erenköy</b>  |   |
| <input type="checkbox"/> 19. Seals or identification marks found to be intact  | 20. Time-limit for transit<br><b>31.05.2003</b>   | <input checked="" type="checkbox"/> 25. Seals or identification marks found to be intact  |   |
| 21. Registered by the Customs office at <b>Trabzon</b>   | under No.<br><b>006494</b>  | 26. Number of packages for which the termination of the TIR operation is certified  |   |
| 22. Miscellaneous (itinerary stipulated, Customs office at which the load must be produced, etc.)<br><b>Erenköy</b>                        |   | 27. Reservations  |   |
| 23. Customs officer's signature and Customs office date stamp<br><b>28.05.2003</b><br><b>Stamp and signature (Trabzon)</b>                 |   | 28. Customs officer's signature and Customs office date stamp<br><b>30.05.2003</b><br><b>Stamp and signature (Erenköy)</b>  |   |
| <b>COUNTERFOIL N° 2</b> PAGE 2 <b>of TIR CARNET</b>  |   |   |   |
| 1. Arrival certified by the Customs office at <b>Erenköy</b>   |   |   | 6. Customs officer's signature and Customs office date stamp<br><br><b>30.05.2003</b><br><b>Stamp and signature (Erenköy)</b>                               |
| 2. <input checked="" type="checkbox"/> Seals or Identification marks found to be intact  |   |   |   |
| 3. Number of packages for which the termination of the TIR operation is certified (as specified in the manifest) _____                     |   |   |   |
| 4. New seals affixed _____   |   |   |   |
| 5. Reservations _____  |   |   |   |

| VOUCHER N° 1 PAGE 3  |  | 1. TIR CARNET   |  |
|--|--|---|--|
| 2. Customs office(s) of departure<br>1. <u>Trabzon</u> 2. <u>Erenköy</u><br>3. _____                                       |  | 3. Name of the international organization   |  |
| For official use   |  | 4. Holder of the carnet (name, address and country)<br><b>TÜRKSPED MEHMET PİR Milletlerarası Nakliyat A.Ş.<br/>Merkez Mah. Değirmenbahçe Sok. No:19 Yenibosna<br/>Bakırköy İSTANBUL TUR/042/8</b> |  |
| 7. Registration No(s). of road vehicle(s)<br><b>34 ZH 6945</b>   |  | 5. Country/Countries of departure   | 6. Country/Countries of destination  |
| <b>GOODS MANIFEST</b>  |  | 8. Documents attached to the manifest<br><b>CMR 0658 of 28.05.2003<br/>CMR 0754 of 28.05.2003<br/>CMR 1584 of 29.05.2003</b>  |  |
| 9. (a) Load compartment(s) or container(s)<br>(b) Marks and Nos. of packages or articles                                   | 10. Number and type of packages or articles; description of goods                            | 11. Gross weight in kg  | 16. Seals or identification marks applied, (number, identification)                        |
| <b>AB 001 - 800</b>  | <b>Trabzon Customs office</b><br><b>For Bern:</b><br><b>Towels, boxes, 800 packages</b>      | <b>5600</b>   | <b>One seal<br/>No. 693</b>  |
| <b>CD 001 - 500</b>  | <b>For Freiburg:</b><br><b>Linen, collies, 500 packages</b><br><b>Erenköy Customs office</b> | <b>4300</b>   |  |
| <b>EF 001 - 1000</b>   | <b>For Freiburg:</b><br><b>T-Shirt, boxes, 1000 packages</b>                                 | <b>3600</b>   |  |
| 12. Total number of packages entered on the manifest<br>Destination:   | Number   | 13. I declare the information in items 1-12 above to be correct and complete  | 17. Customs office of departure. Customs officer's signature and Customs office date stamp |
| 1. Customs office <b>Bern</b>  | <b>800</b>   | 14. Place and date  | <b>30.05.2003</b><br><b>Stamp and signature</b><br><b>(Erenköy)</b>                        |
| 2. Customs office <b>Freiburg</b>  | <b>1500</b>  | 15. Signature of holder or agent  |  |
| 3. Customs office  |  | <b>Trabzon, 28.05.2003</b><br><b>Signature</b>  |  |
| 18. Certificate for goods taken under control (Customs office of departure or of entry en route) <b>Erenköy</b>            |  |   |  |
| <input type="checkbox"/> 19. Seals or identification marks found to be intact  | 20. Time-limit for transit<br><b>01.06.2003</b>  |   |  |
| 21. Registered by the Customs office at <b>Erenköy</b>   | under No. <b>072564</b>  |   |  |
| 22. Miscellaneous (itinerary stipulated, Customs office at which the load must be produced, etc.)<br><b>Haydarpaşa</b>     |  |   |  |
| 23. Customs officer's signature and Customs office date stamp<br><b>30.05.2003</b><br><b>Stamp and signature (Erenköy)</b> |  |   |  |
| <b>COUNTERFOIL N° 1 PAGE 3</b>   |  | <b>of TIR CARNET</b>  |  |
| 1. Accepted by the Customs office at <b>Erenköy</b>  |  | 6. Customs officer's signature and Customs office date stamp  |  |
| 2. Under No. <b>072564</b>   |  | <b>30.05.2003</b><br><b>Stamp and signature (Erenköy)</b>   |  |
| 3. Seals or identification marks applied <b>One seal No. 693</b>   |  |   |  |
| 4. <input type="checkbox"/> Seals or identification marks found to be intact   |  |   |  |
| 5. Miscellaneous (route prescribed, Customs office at which the load must be produced, etc.) <b>Haydarpaşa</b>             |  |   |  |

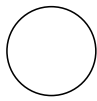
green

|  |   |   |   |
|--|---|---|---|
| <b>VOUCHER N° 2</b> PAGE 4   |   | <b>1. TIR CARNET</b>  |   |
| 2. Customs office(s) of departure<br>1. <u>Trabzon</u> 2. <u>Erenköy</u><br>3. _____                                       |   | 3. Name of the international organization   |   |
| For official use   |   | 4. Holder of the carnet (name, address and country)<br><b>TURKSPED MEHMET PIR Milletlerarası Nakliyat A.Ş.</b><br><b>Merkez Mah. Degirmenbahçe Sok. No:19 Yenibosna</b><br><b>Bakırköy İSTANBUL TUR/042/8</b> |   |
|  |   | 5. Country/Countries of departure   | 6. Country/Countries of destination                                 |
| 7. Registration No(s). of road vehicle(s)<br><b>34 ZH 6945</b>   |   | 8. Documents attached to the manifest<br><b>CMR 0658 of 28.05.2003</b><br><b>CMR 0754 of 28.05.2003</b><br><b>CMR 1584 of 29.05.2003</b>  |   |
| <b>GOODS MANIFEST</b>  |   |   |   |
| 9. (a) Load compartment(s) or container(s)<br>(b) Marks and Nos. of packages or articles                                   | 10. Number and type of packages or articles; description of goods                             | 11. Gross weight in kg  | 16. Seals or identification marks applied, (number, identification) |
| <b>AB 1 - 800</b>  | <u>Trabzon Customs office</u><br><b>For Bern:</b><br><b>Towels, boxes, 800 packages</b>       | <b>5600</b>   | <b>One seal No. 693</b>   |
| <b>CD 1 - 500</b>  | <b>For Freiburg:</b><br><b>Linen, collies, 500 packages</b>                                   | <b>4300</b>   |   |
| <b>EF 001 - 1000</b>   | <u>Erenköy Customs office</u><br><b>For Freiburg:</b><br><b>T-Shirt, boxes, 1000 packages</b> | <b>3600</b>   |   |
| 12. Total number of packages entered on the manifest<br>Destination:   | Number<br><b>2300</b>   | 13. I declare the information in items 1-12 above to be correct and complete  |   |
| 1. Customs office <b>Bern</b>  | <b>800</b>  | 14. Place and date<br><b>Trabzon, 28.05.2003</b>  |   |
| 2. Customs office <b>Freiburg</b>  | <b>1500</b>   | 15. Signature of holder or agent<br><b>Signature</b>  |   |
| 3. Customs office  |   | 17. Customs office of departure. Customs officer's signature and Customs office date stamp<br><b>30.05.2003</b><br><b>Stamp and signature (Erenköy)</b>   |   |
| 18. Certificate for goods taken under control (Customs office of departure or of entry en route) <b>Erenköy</b>            |   | 24. Certificate of termination of the TIR operation (Customs office of exit en route or of destination) <b>Haydarpaşa</b>   |   |
| <input type="checkbox"/> 19. Seals or identification marks found to be intact  | 20. Time-limit for transit<br><b>01.06.2003</b>   | <input checked="" type="checkbox"/> 25. Seals or identification marks found to be intact  |   |
| 21. Registered by the Customs office at <b>Erenköy</b>   | under No.<br><b>072564</b>  | 26. Number of packages for which the termination of the TIR operation is certified  |   |
| 22. Miscellaneous (itinerary stipulated, Customs office at which the load must be produced, etc.)<br><b>Haydarpaşa</b>     |   | 27. Reservations  |   |
| 23. Customs officer's signature and Customs office date stamp<br><b>30.05.2003</b><br><b>Stamp and signature (Erenköy)</b> |            | 28. Customs officer's signature and Customs office date stamp<br><b>31.05.2003</b><br><b>Stamp and signature (Haydarpaşa)</b>   |   |
| <b>COUNTERFOIL N° 2</b> PAGE 4   |   | <b>of TIR CARNET</b>  |   |
| 1. Arrival certified by the Customs office at <b>Haydarpaşa</b>  |   | 6. Customs officer's signature and Customs office date stamp  |   |
| 2. <input checked="" type="checkbox"/> Seals or Identification marks found to be intact                                    |   |    |   |
| 3. Number of packages for which the termination of the TIR operation is certified (as specified in the manifest) _____     |   |   |   |
| 4. New seals affixed _____   |   | <b>31.05.2003 Stamp and signature (Haydarpaşa)</b>  |   |
| 5. Reservations _____  |   |   |   |
| <b>The TIR transport is suspended for the sea leg and is to be resumed in Italy.</b>                                       |   |   |   |

white

|  |  |   |  |
|--|--|---|--|
| <b>VOUCHER N° 1</b> PAGE 5   |  | <b>1. TIR CARNET</b>  |  |
| 2. Customs office(s) of departure<br>1. <b>Trabzon</b> 2. <b>Erenköy</b><br>3. _____   |  | 3. Name of the international organization   |  |
| For official use   |  | 4. Holder of the carnet (name, address and country)<br><b>TÜRKSPED MEHMET PİR Milletlerarası Nakliyat A.Ş.<br/>Merkez Mah. Değirmenbahçe Sok. No:19 Yenibosna<br/>Bakırköy İSTANBUL TUR/042/8</b> |  |
|  |  | 5. Country/Countries of departure   | 6. Country/Countries of destination  |
| 7. Registration No(s). of road vehicle(s)<br><b>34 ZH 6945</b>   |  | 8. Documents attached to the manifest<br><b>CMR 0658 of 28.05.2003<br/>CMR 0754 of 28.05.2003<br/>CMR 1584 of 29.05.2003</b>  |  |
| <b>GOODS MANIFEST</b>  |  |   |  |
| 9. (a) Load compartment(s) or container(s)<br>(b) Marks and Nos. of packages or articles<br><br><b>AB 001 - 800</b><br><br><b>CD 001 - 500</b><br><br><b>EF 001 - 1000</b> | 10. Number and type of packages or articles; description of goods<br><br><b>Trabzon Customs office</b><br><br><b>For Bern:</b><br><b>Towels, boxes, 800 packages</b><br><br><b>For Freiburg:</b><br><b>Linen, collies, 500 packages</b><br><br><b>Erenköy Customs office</b><br><br><b>For Freiburg:</b><br><b>T-Shirt, boxes, 1000 packages</b> | 11. Gross weight in kg<br><br><b>5600</b><br><br><b>4300</b><br><br><b>3600</b>   | 16. Seals or identification marks applied, (number, identification)<br><br><b>One seal<br/>No. 693</b>   |
| 12. Total number of packages entered on the manifest<br>Destination:   | Number<br><b>2300</b>  | 13. I declare the information in items 1-12 above to be correct and complete<br>14. Place and date<br>15. Signature of holder or agent<br><b>Trabzon, 28.05.2003</b><br>Signature _____           | 17. Customs office of departure. Customs officer's signature and Customs office date stamp<br><b>30.05.2003</b><br>Stamp and signature (Erenköy) |
| 1. Customs office <b>Bern</b>  | <b>800</b>   |   |  |
| 2. Customs office <b>Freiburg</b>  | <b>1500</b>  |   |  |
| 3. Customs office  |  |   |  |
| 18. Certificate for goods taken under control (Customs office of departure or of entry en route) <b>Porto of Trieste, 121109</b>   |  |   |  |
| <input checked="" type="checkbox"/> 19. Seals or identification marks found to be intact   | 20. Time-limit for transit<br><b>10 hours as from 16.00</b>  |   |  |
| 21. Registered by the Customs office at <b>Porto of Trieste</b>  | under No.<br><b>A/5 n.7</b>  |   |  |
| 22. Miscellaneous (itinerary stipulated, Customs office at which the load must be produced, etc.)<br><b>Ponte Chiasso</b>  |  |   |  |
| 23. Customs officer's signature and Customs office date stamp<br><b>02.06.2003</b><br>Stamp and signature (Trieste)  |  |   |  |
| <b>COUNTERFOIL N° 1</b> PAGE 5   |  | <b>of TIR CARNET</b>  |  |
| 1. Accepted by the Customs office at <b>Porto of Trieste</b>   |  | 6. Customs officer's signature and Customs office date stamp  |  |
| 2. Under No. <b>A/5 n.7</b>  |  | <br><b>02.06.2003</b><br>Stamp and signature (Trieste)  |  |
| 3. Seals or identification marks applied _____   |  |   |  |
| 4. <input checked="" type="checkbox"/> Seals or identification marks found to be intact  |  |   |  |
| 5. Miscellaneous (route prescribed, Customs office at which the load must be produced, etc.) <b>Ponte Chiasso</b>  |  |   |  |

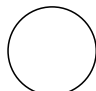
green

|  |  |   |   |
|--|--|---|---|
| <b>VOUCHER N° 2</b> PAGE 6   |  | <b>1. TIR CARNET</b>  |   |
| 2. Customs office(s) of departure<br>1. <u>Trabzon</u> 2. <u>Erenköy</u><br>3. _____   |  | 3. Name of the international organization   |   |
| For official use   |  | 4. Holder of the carnet (name, address and country)<br><b>TURKSPED MEHMET PIR Milletlerarası Nakliyat A.Ş.</b><br><b>Merkez Mah. Değirmenbahçe Sok. No:19 Yenibosna</b><br><b>Bakırköy İSTANBUL TUR/042/8</b> |   |
| 7. Registration No(s). of road vehicle(s)<br><b>34 ZH 6945</b>   |  | 5. Country/Countries of departure   | 6. Country/Countries of destination   |
| <b>GOODS MANIFEST</b>  |  | 8. Documents attached to the manifest<br><b>CMR 0658 of 28.05.2003</b><br><b>CMR 0754 of 28.05.2003</b><br><b>CMR 1584 of 29.05.2003</b>  |   |
| 9. (a) Load compartment(s) or container(s)<br>(b) Marks and Nos. of packages or articles<br><br><b>AB 1 - 800</b><br><br><b>CD 1 - 500</b><br><br><b>EF 001 - 1000</b> | 10. Number and type of packages or articles; description of goods<br><br><u>Trabzon Customs office</u><br><br><b>For Bern:</b><br><br><b>Towels, boxes, 800 packages</b><br><br><b>For Freiburg:</b><br><br><b>Linen, collies, 500 packages</b><br><br><u>Erenköy Customs office</u><br><br><b>For Freiburg:</b><br><br><b>T-Shirt, boxes, 1000 packages</b> | 11. Gross weight in kg<br><br><b>5600</b><br><br><b>4300</b><br><br><b>3600</b>   | 16. Seals or identification marks applied, (number, identification)<br><br><b>One seal No. 693</b>  |
| 12. Total number of packages entered on the manifest<br>Destination:   | Number<br><b>2300</b>  | 13. I declare the information in items 1-12 above to be correct and complete<br>14. Place and date<br>15. Signature of holder or agent<br><b>Trabzon, 28.05.2003</b><br>Signature                             | 17. Customs office of departure. Customs officer's signature and Customs office date stamp<br><br><b>30.05.2003</b><br><b>Stamp and signature (Erenköy)</b> |
| 1. Customs office <b>Bern</b> <b>800</b><br>2. Customs office <b>Freiburg</b> <b>1500</b><br>3. Customs office   |  |   |   |
| 18. Certificate for goods taken under control (Customs office of departure or of entry en route) <b>Porto of Trieste, 121109</b>                                       |  | 24. Certificate of termination of the TIR operation (Customs office of exit en route or of destination) <b>Ponte Chiasso, 075140</b>  |   |
| <input checked="" type="checkbox"/> 19. Seals or identification marks found to be intact   | <input checked="" type="checkbox"/> 20. Time-limit for transit<br><b>10 hours as from 16.00</b>  | <input checked="" type="checkbox"/> 25. Seals or identification marks found to be intact  |   |
| 21. Registered by the Customs office at <b>Porto of Trieste</b>  | under No. <b>A/5 n.7</b>   | 26. Number of packages for which the termination of the TIR operation is certified  |   |
| 22. Miscellaneous (itinerary stipulated, Customs office at which the load must be produced, etc.)<br><b>Ponte Chiasso</b>  |  | 27. Reservations  |   |
| 23. Customs officer's signature and Customs office date stamp<br><b>02.06.2003</b><br><b>Stamp and signature (Trieste)</b>   |  | 28. Customs officer's signature and Customs office date stamp<br><b>03.06.2003</b><br><b>Stamp and signature (Ponte Chiasso)</b>  |   |
| <b>COUNTERFOIL N° 2</b> PAGE 6   |  | <b>of TIR CARNET</b>  |   |
| 1. Arrival certified by the Customs office at <b>Ponte Chiasso</b>   |  | 6. Customs officer's signature and Customs office date stamp  |   |
| <input checked="" type="checkbox"/> 2. Seals or Identification marks found to be intact  |  | <br><b>03.06.2003 Stamp and signature (Ponte Chiasso)</b>  |   |
| 3. Number of packages for which the termination of the TIR operation is certified (as specified in the manifest)   |  |   |   |
| 4. New seals affixed   |  |   |   |
| 5. Reservations  |  |   |   |

white

|  |  |   |   |
|--|--|---|---|
| <b>VOUCHER N° 1</b> PAGE 7   |  | <b>1. TIR CARNET</b>  |   |
| 2. Customs office(s) of departure<br>1. <b>Trabzon</b> 2. <b>Erenköy</b><br>3. _____   |  | 3. Name of the international organization   |   |
| For official use   |  | 4. Holder of the carnet (name, address and country)<br><b>TÜRKSPED MEHMET PİR Milletlerarası Nakliyat A.Ş.<br/>Merkez Mah. Değirmenbahçe Sok. No:19 Yenibosna<br/>Bakırköy İSTANBUL TUR/042/8</b> |   |
|  |  | 5. Country/Countries of departure   | 6. Country/Countries of destination   |
| 7. Registration No(s). of road vehicle(s)<br><b>34 ZH 6945</b>   |  | 8. Documents attached to the manifest<br><b>CMR 0658 of 28.05.2003<br/>CMR 0754 of 28.05.2003<br/>CMR 1584 of 29.05.2003</b>  |   |
| <b>GOODS MANIFEST</b>  |  |   |   |
| 9. (a) Load compartment(s) or container(s)<br>(b) Marks and Nos. of packages or articles<br><br><b>AB 001 - 800</b><br><br><b>CD 001 - 500</b><br><br><b>EF 001 - 1000</b> | 10. Number and type of packages or articles; description of goods<br><br><b>Trabzon Customs office</b><br><br><b>For Bern:</b><br><b>Towels, boxes, 800 packages</b><br><br><b>For Freiburg:</b><br><b>Linen, collies, 500 packages</b><br><br><b>Erenköy Customs office</b><br><br><b>For Freiburg:</b><br><b>T-Shirt, boxes, 1000 packages</b> | 11. Gross weight in kg<br><br><b>5600</b><br><br><b>4300</b><br><br><b>3600</b>   | 16. Seals or identification marks applied, (number, identification)<br><br><b>One seal No. 693</b>  |
| 12. Total number of packages entered on the manifest<br>Destination:   | Number<br><b>2300</b>  | 13. I declare the information in items 1-12 above to be correct and complete  | 17. Customs office of departure. Customs officer's signature and Customs office date stamp<br><br><b>30.05.2003</b><br><b>Stamp and signature (Erenköy)</b> |
| 1. Customs office <b>Bern</b>  | <b>800</b>   | 14. Place and date<br>15. Signature of holder or agent<br><b>Trabzon, 28.05.2003</b>  |   |
| 2. Customs office <b>Freiburg</b>  | <b>1500</b>  | Signature _____   |   |
| 3. Customs office _____  |  |   |   |
| 18. Certificate for goods taken under control (Customs office of departure or of entry en route) <b>Chiasso-Strada, 418</b>  |  |   |   |
| <input checked="" type="checkbox"/> 19. Seals or identification marks found to be intact   | 20. Time-limit for transit   |   |   |
| 21. Registered by the Customs office at <b>Chiasso-Strada</b>  |  | under No. _____   |   |
| 22. Miscellaneous (itinerary stipulated, Customs office at which the load must be produced, etc.)<br><b>Bern</b>   |  |   |   |
| 23. Customs officer's signature and Customs office date stamp<br><b>03.06.2003</b><br><b>Stamp and signature (Chiasso-Strada)</b>  |  |   |   |
| <b>COUNTERFOIL N° 1</b> PAGE 7   |  | <b>of TIR CARNET</b>  |   |
| 1. Accepted by the Customs office at <b>Chiasso-Strada</b>   |  | 6. Customs officer's signature and Customs office date stamp  |   |
| 2. Under No. _____   |  | <br><b>03.06.2003 Stamp and signature (Chiasso-Strada)</b>  |   |
| 3. Seals or identification marks applied _____   |  |   |   |
| 4. <input checked="" type="checkbox"/> Seals or identification marks found to be intact  |  |   |   |
| 5. Miscellaneous (route prescribed, Customs office at which the load must be produced, etc.) <b>Bern</b>   |  |   |   |

green

|  |   |   |  |
|--|---|---|--|
| <b>VOUCHER N° 2</b> PAGE 8   |   | <b>1. TIR CARNET</b>  |  |
| 2. Customs office(s) of departure<br>1. <b>Trabzon</b> 2. <b>Erenköy</b><br>3. _____   |   | 3. Name of the international organization   |  |
| For official use   |   | 4. Holder of the carnet (name, address and country)<br><b>TÜRKSPED MEHMET PİR Milletlerarası Nakliyat A.Ş.</b><br><b>Merkez Mah. Değirmenbahçe Sok. No:19 Yenibosna</b><br><b>Bakırköy İSTANBUL TUR/042/8</b> |  |
|  |   | 5. Country/Countries of departure   | 6. Country/Countries of destination  |
| 7. Registration No(s) of road vehicle(s)<br><b>34 ZH 6945</b>  |   | 8. Documents attached to the manifest<br><b>CMR 0658 of 28.05.2003</b><br><b>CMR 0754 of 28.05.2003</b><br><b>CMR 1584 of 29.05.2003</b>  |  |
| <b>GOODS MANIFEST</b>  |   |   |  |
| 9. (a) Load compartment(s) or container(s)<br>(b) Marks and Nos. of packages or articles   | 10. Number and type of packages or articles; description of goods                             | 11. Gross weight in kg  | 16. Seals or identification marks applied, (number, identification)  |
| <b>AB 1 - 800</b>  | <u>Trabzon Customs office</u><br><b>For Bern:</b><br><b>Towels, boxes, 800 packages</b>       | <b>5600</b>   | <b>One seal No. 693</b>  |
| <b>CD 1 - 500</b>  | <b>For Freiburg:</b><br><b>Linen, collies, 500 packages</b>                                   | <b>4300</b>   |  |
| <b>EF 001 - 1000</b>   | <u>Erenköy Customs office</u><br><b>For Freiburg:</b><br><b>T-Shirt, boxes, 1000 packages</b> | <b>3600</b>   |  |
| 12. Total number of packages entered on the manifest<br>Destination:   | Number  | 13. I declare the information in items 1-12 above to be correct and complete  | 17. Customs office of departure. Customs officer's signature and Customs office date stamp   |
| 1. Customs office <b>Bern</b>  | <b>800</b>  | 14. Place and date  | <b>30.05.2003</b><br><b>Stamp and signature (Erenköy)</b>  |
| 2. Customs office <b>Freiburg</b>  | <b>1500</b>   | 15. Signature of holder or agent  |  |
| 3. Customs office  |   | <b>Trabzon, 28.05.2003</b><br><b>Signature</b>  |  |
| 18. Certificate for goods taken under control (Customs office of departure or of entry en route) <b>Chiasso-Strada, 418</b>  |   | 24. Certificate of termination of the TIR operation (Customs office of exit en route or of destination) <b>Bern, 166</b>  |  |
| <input checked="" type="checkbox"/> 19. Seals or identification marks found to be intact   | 20. Time-limit for transit  | <input checked="" type="checkbox"/> 25. Seals or identification marks found to be intact  |  |
| 21. Registered by the Customs office at <b>Chiasso-Strada</b> under No.  |   | 26. Number of packages for which the termination of the TIR operation is certified <b>800</b>   |  |
| 22. Miscellaneous (itinerary stipulated, Customs office at which the load must be produced, etc.)<br><b>Bern</b>   |   | 27. Reservations  |  |
| 23. Customs officer's signature and Customs office date stamp<br><b>03.06.2003</b><br><b>Stamp and signature (Chiasso-Strada)</b>  |   | 28. Customs officer's signature and Customs office date stamp<br><b>04.06.2003</b><br><b>Stamp and signature (Bern)</b>   |  |
| <b>COUNTERFOIL N° 2</b> PAGE 8 of TIR CARNET   |   |   |  |
| 1. Arrival certified by the Customs office at <b>Bern</b><br>2. <input checked="" type="checkbox"/> Seals or identification marks found to be intact<br>3. Number of packages for which the termination of the TIR operation is certified (as specified in the manifest) <b>800</b><br>4. New seals affixed _____<br>5. Reservations _____ |   |   | 6. Customs officer's signature and Customs office date stamp<br><br><div style="text-align: center;"> <br/> <b>04.06.2003</b><br/> <b>Stamp and signature (Bern)</b> </div> |

white

|  |  |   |   |
|--|--|---|---|
| <b>VOUCHER N° 1</b> PAGE 9   |  | 1. <b>TIR CARNET</b>  |   |
| 2. Customs office(s) of departure<br>1. <b>Trabzon</b> 2. <b>Erenköy</b><br>3. _____   |  | 3. Name of the international organization   |   |
| For official use   |  | 4. Holder of the carnet (name, address and country)<br><b>TÜRKSPED MEHMET PİR Milletlerarası Nakliyat A.Ş.<br/>Merkez Mah. Değirmenbağçe Sok. No:19 Yenibosna<br/>Bakırköy İSTANBUL TUR/042/8</b> |   |
| 7. Registration No(s). of road vehicle(s)<br><b>34 ZH 6945</b>   |  | 5. Country/Countries of departure   | 6. Country/Countries of destination   |
| <b>GOODS MANIFEST</b>  |  | 8. Documents attached to the manifest<br><b>CMR 0658 of 28.05.2003<br/>CMR 0754 of 28.05.2003<br/>CMR 1584 of 29.05.2003</b>  |   |
| 9. (a) Load compartment(s) or container(s)<br>(b) Marks and Nos. of packages or articles<br><br><b>AB-001-800</b><br><br><b>CD 001 - 500</b><br><br><b>EF 001 - 1000</b> | 10. Number and type of packages or articles; description of goods<br><br><b>Trabzon Customs office</b><br><br><b>For Bern:</b><br><b>Towels, boxes, 800 packages</b><br><br><b>For Freiburg:</b><br><b>Linen, collies, 500 packages</b><br><br><b>Erenköy Customs office</b><br><br><b>For Freiburg:</b><br><b>T-Shirt, boxes, 1000 packages</b> | 11. Gross weight in kg<br><br><b>5600</b><br><br><b>4300</b><br><br><b>3600</b>   | 16. Seals or identification marks applied, (number, identification)<br><br><b>One seal No. 693</b><br><br><b>One seal No. 1/27F</b><br><br><b>04.06.2003 Stamp and signature (Bern)</b> |
| 12. Total number of packages entered on the manifest<br>Destination:   | Number<br><b>2300</b>  | 13. I declare the information in items 1-12 above to be correct and complete<br>14. Place and date<br>15. Signature of holder or agent<br><b>Trabzon, 28.05.2003</b><br><b>Signature</b>          | 17. Customs office of departure. Customs officer's signature and Customs office date stamp<br><br><b>30.05.2003</b><br><b>Stamp and signature (Erenköy)</b>                             |
| 1. Customs office <b>Bern</b>  | <b>800</b>   |   |   |
| 2. Customs office <b>Freiburg</b>  | <b>1500</b>  |   |   |
| 3. Customs office  |  |   |   |
| 18. Certificate for goods taken under control (Customs office of departure or of entry en route) <b>Bern, 166</b>  |  |   |   |
| <input type="checkbox"/> 19. Seals or identification marks found to be intact  | 20. Time-limit for transit<br><b>04.06.2003</b>  |   |   |
| 21. Registered by the Customs office at <b>Bern</b>  |  | under No.   |   |
| 22. Miscellaneous (itinerary stipulated, Customs office at which the load must be produced, etc.)<br><b>Basel/Weil am Rhein-Autobahn</b>                                 |  |   |   |
| 23. Customs officer's signature and Customs office date stamp<br><b>04.06.2003</b><br><b>Stamp and signature (Bern)</b>  |  |   |   |

|  |  |  |  |
|--|--|--|--|
| <b>COUNTERFOIL N° 1</b> PAGE 9   |  | <b>of TIR CARNET</b>   |  |
| 1. Accepted by the Customs office at <b>Bern</b>   |  | 6. Customs officer's signature and Customs office date stamp |  |
| 2. Under No. _____   |  |  |  |
| 3. Seals or identification marks applied <b>One seal No. 1/27F</b>   |  |  |  |
| 4. <input type="checkbox"/> Seals or identification marks found to be intact   |  |  |  |
| 5. Miscellaneous (route prescribed, Customs office at which the load must be produced, etc.) <b>Basel/Weil am Rhein-Autobahn</b> |  | <b>04.06.2003 Stamp and signature (Bern)</b>                 |  |

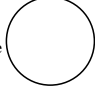
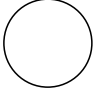
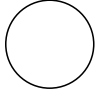


green

|  |  |   |   |
|--|--|---|---|
| <b>VOUCHER N° 2</b> PAGE 10  |  | <b>1. TIR CARNET</b>  |   |
| 2. Customs office(s) of departure<br>1. <b>Trabzon</b> 2. <b>Erenköy</b><br>3. _____   |  | 3. Name of the international organization   |   |
| For official use   |  | 4. Holder of the carnet (name, address and country)<br><b>TÜRKSPED MEHMET PİR Milletlerarası Nakliyat A.Ş.</b><br><b>Merkez Mah. Değirmenbahçe Sok. No:19 Yenibosna</b><br><b>Bakırköy İSTANBUL TUR/042/8</b> |   |
|  |  | 5. Country/Countries of departure   | 6. Country/Countries of destination   |
| 7. Registration No(s). of road vehicle(s)<br><b>34 ZH 6945</b>   |  | 8. Documents attached to the manifest<br><b>CMR 0658 of 28.05.2003</b><br><b>CMR 0754 of 28.05.2003</b><br><b>CMR 1584 of 29.05.2003</b>  |   |
| <b>GOODS MANIFEST</b>  |  |   |   |
| 9. (a) Load compartment(s) or container(s)<br>(b) Marks and Nos. of packages or articles   | 10. Number and type of packages or articles; description of goods  | 11. Gross weight in kg  | 16. Seals or identification marks applied, (number, identification)   |
| <b>AB 1 - 800</b>  | <b>Trabzon Customs office</b><br><br><b>For Bern:</b><br><b>Towels, boxes, 800 packages</b>                                  | <b>5600</b>   | <b>One seal No. 693</b>   |
| <b>CD 1 - 500</b>  | <b>For Freiburg:</b><br><b>Linen, collies, 500 packages</b><br><br><b>Erenköy Customs office</b><br><br><b>For Freiburg:</b> | <b>4300</b>   | <b>One seal No. 1/27F</b>   |
| <b>EF 001 - 1000</b>   | <b>T-Shirt, boxes, 1000 packages</b>   | <b>3600</b>   | <b>04.06.2003 Stamp and signature (Bern)</b>  |
| 12. Total number of packages entered on the manifest<br>Destination:   |  | Number  | 13. I declare the information in items 1-12 above to be correct and complete  |
| 1. Customs office <b>Bern</b>  |  | <b>800</b>  | 14. Place and date  |
| 2. Customs office <b>Freiburg</b>  |  | <b>1500</b>   | 15. Signature of holder or agent  |
| 3. Customs office  |  |   | <b>Trabzon, 28.05.2003</b>  |
|  |  |   | <b>Signature</b>  |
|  |  |   | 17. Customs office of departure. Customs officer's signature and Customs office date stamp                                      |
|  |  |   | <b>30.05.2003</b><br><b>Stamp and signature (Erenköy)</b>   |
| 18. Certificate for goods taken under control (Customs office of departure or of entry en route) <b>Bern, 166</b>                        |  | 24. Certificate of termination of the TIR operation (Customs office of exit en route or of destination) <b>Basel, 180</b>   |   |
| <input type="checkbox"/> 19. Seals or identification marks found to be intact  | 20. Time-limit for transit<br><b>04.06.2003</b>  | <input checked="" type="checkbox"/> 25. Seals or identification marks found to be intact  |   |
| 21. Registered by the Customs office at <b>Bern</b> under No. _____  |  | 26. Number of packages for which the termination of the TIR operation is certified  |   |
| 22. Miscellaneous (itinerary stipulated, Customs office at which the load must be produced, etc.)<br><b>Basel/Weil am Rhein-Autobahn</b> |  | 27. Reservations  |   |
| 23. Customs officer's signature and Customs office date stamp<br><b>04.06.2003</b><br><b>Stamp and signature (Bern)</b>                  |  | 28. Customs officer's signature and Customs office date stamp <b>04.06.2003</b><br><b>Stamp and signature (Basel)</b>   |   |
| <b>COUNTERFOIL N° 2</b> PAGE 10 of TIR   |  |   |   |
| 1. Arrival certified by the Customs office at <b>Basel/Weil am Rhein-Autobahn, 180</b>   |  |   | 6. Customs officer's signature and Customs office date stamp<br><br><br><b>04.06.2003</b><br><b>Stamp and signature (Basel)</b> |
| 2. <input checked="" type="checkbox"/> Seals or identification marks found to be intact  |  |   |   |
| 3. Number of packages for which the termination of the TIR operation is certified (as specified in the manifest) _____                   |  |   |   |
| 4. New seals affixed _____   |  |   |   |
| 5. Reservations _____  |  |   |   |
| _____  |  |   |   |

TIR CARNET PAGE 10

white

|  |   |   |  |
|--|---|---|--|
| <b>VOUCHER N° 1</b> PAGE 11  |   | <b>1. TIR CARNET</b>  |  |
| 2. Customs office(s) of departure<br>1. <b>Trabzon</b> 2. <b>Erenköy</b><br>3. _____   |   | 3. Name of the international organization   |  |
| For official use   |   | 4. Holder of the carnet (name, address and country)<br><b>TÜRKSPED MEHMET PİR Milletlerarası Nakliyat A.Ş.<br/>Merkez Mah. Değirmenbahçe Sok. No:19 Yenibosna<br/>Bakırköy İSTANBUL TUR/042/8</b> |  |
| 7. Registration No(s). of road vehicle(s)<br><b>34 ZH 6945</b>   |   | 5. Country/Countries of departure   | 6. Country/Countries of destination  |
| <b>GOODS MANIFEST</b>  |   | 8. Documents attached to the manifest<br><b>CMR 0658 of 28.05.2003<br/>CMR 0754 of 28.05.2003<br/>CMR 1584 of 29.05.2003</b>  |  |
| 9. (a) Load compartment(s) or container(s)<br>(b) Marks and Nos. of packages or articles   | 10. Number and type of packages or articles; description of goods                             | 11. Gross weight in kg  | 16. Seals or identification marks applied, (number, identification)                        |
| <b>AB 001 - 800</b>  | <b>Trabzon Customs office</b><br><b>For Bern:</b><br><b>Towels, boxes, 800 packages</b>       | <b>5600</b>   | <b>One seal No. 693</b>  |
| <b>CD 001 - 500</b>  | <b>For Freiburg:</b><br><b>Linen, collies, 500 packages</b>                                   | <b>4300</b>   | <b>One seal No. 1/27F</b>  |
| <b>EF 001 - 1000</b>   | <b>Erenköy Customs office</b><br><b>For Freiburg:</b><br><b>T-Shirt, boxes, 1000 packages</b> | <b>3600</b>   | <b>04.06.2003 Stamp and signature (Bern)</b>   |
| 12. Total number of packages entered on the manifest<br>Destination:   | Number<br><b>2300</b>   | 13. I declare the information in items 1-12 above to be correct and complete  | 17. Customs office of departure. Customs officer's signature and Customs office date stamp |
| 1. Customs office <b>Bern</b>  | <b>800</b>  | 14. Place and date<br>15. Signature of holder or agent<br><b>Trabzon, 28.05.2003</b>  | <b>30.05.2003</b><br><b>Stamp and signature (Erenköy)</b>                                  |
| 2. Customs office <b>Freiburg</b>  | <b>1500</b>   | Signature _____   |       |
| 3. Customs office  |   |   |  |
| 18. Certificate for goods taken under control (Customs office of departure or of entry en route) <b>Weil Am Rhein-Autobahn</b>   |   |   |  |
| <input checked="" type="checkbox"/> 19. Seals or identification marks found to be intact   | 20. Time-limit for transit<br><b>06.06.2003</b>   |   |  |
| 21. Registered by the Customs office at <b>Weil Am Rhein-Autobahn</b>  | under No. <b>0639</b>   |   |  |
| 22. Miscellaneous (itinerary stipulated, Customs office at which the load must be produced, etc.)<br><b>Freiburg</b>             |   |   |  |
| 23. Customs officer's signature and Customs office date stamp<br><b>04.06.2003</b><br><b>Stamp and signature (Weil Am Rhein)</b> |   |    |  |
| <b>COUNTERFOIL N° 1</b> PAGE 11  |   | <b>of TIR CARNET</b>  |  |
| 1. Accepted by the Customs office at <b>Weil Am Rhein - Autobahn</b>   |   | 6. Customs officer's signature and Customs office date stamp  |  |
| 2. Under No. <b>0639</b>   |   |   |  |
| 3. Seals or identification marks applied _____   |   | <b>04.06.2003 Stamp and signature (Weil Am Rhein)</b>   |  |
| 4. <input checked="" type="checkbox"/> Seals or identification marks found to be intact  |   |   |  |
| 5. Miscellaneous (route prescribed, Customs office at which the load must be produced, etc.) <b>Freiburg</b>                     |   |   |  |

green

|  |  |   |   |
|--|--|---|---|
| <b>VOUCHER N° 2</b> PAGE 12  |  | <b>1. TIR CARNET</b>  |   |
| 2. Customs office(s) of departure<br>1. <u>Trabzon</u> 2. <u>Erenköy</u><br>3. _____   |  | 3. Name of the international organization   |   |
| For official use   |  | 4. Holder of the carnet (name, address and country)<br><b>TURKSPED MEHMET PİR Milletlerarası Nakliyat A.Ş.</b><br><b>Merkez Mah. Değirmenbahçe Sok. No:19 Yenibosna</b><br><b>Bakırköy İSTANBUL TUR/042/8</b> |   |
|  |  | 5. Country/Countries of departure   | 6. Country/Countries of destination   |
| 7. Registration No(s). of road vehicle(s)<br><b>34 ZH 6945</b>   |  | 8. Documents attached to the manifest<br><b>CMR 0658 of 28.05.2003</b><br><b>CMR 0754 of 28.05.2003</b><br><b>CMR 1584 of 29.05.2003</b>  |   |
| <b>GOODS MANIFEST</b>  |  |   |   |
| 9. (a) Load compartment(s) or container(s)<br>(b) Marks and Nos. of packages or articles<br><br><b>AB 1 - 800</b><br><br><b>CD 1 - 500</b><br><br><b>EF 001 - 1000</b> | 10. Number and type of packages or articles; description of goods<br><br><b>Trabzon Customs office</b><br><b>For Bern:</b><br><b>Towels, boxes, 800 packages</b><br><br><b>For Freiburg:</b><br><b>Linen, collies, 500 packages</b><br><br><b>Erenköy Customs office</b><br><b>For Freiburg:</b><br><b>T-Shirt, boxes, 1000 packages</b> |   | 11. Gross weight in kg<br><br><b>5600</b><br><br><b>4300</b><br><br><b>3600</b>   |
|  |  |   | 16. Seals or identification marks applied, (number, identification)<br><br><b>One seal No. 693</b><br><br><b>One seal No. 1/27F</b><br><br><b>04.06.2003 Stamp and signature (Bern)</b> |
|  |  |   | 17. Customs office of departure. Customs officer's signature and Customs office date stamp<br><br><b>30.05.2003 Stamp and signature (Erenköy)</b>                                       |
| 12. Total number of packages entered on the manifest<br>Destination:   | Number<br><b>2300</b>  | 13. I declare the information in items 1-12 above to be correct and complete<br>14. Place and date<br>15. Signature of holder or agent<br><b>Trabzon, 28.05.2003</b><br><b>Signature</b>                      |   |
| 1. Customs office <b>Bern</b>  | <b>800</b>   |   |   |
| 2. Customs office <b>Freiburg</b>  | <b>1500</b>  |   |   |
| 3. Customs office  |  |   |   |
| 18. Certificate for goods taken under control (Customs office of departure or of entry en route) <b>Weil Am Rhein/Autobahn</b>   |  | 24. Certificate of termination of the TIR operation (Customs office of exit en route or of destination) <b>Freiburg</b>   |   |
| <input type="checkbox"/> 19. Seals or identification marks found to be intact  | 20. Time-limit for transit<br><b>06.06.2003</b>  | <input checked="" type="checkbox"/> 25. Seals or identification marks found to be intact  |   |
| 21. Registered by the Customs office at <b>Weil Am Rhein</b>   | under No.<br><b>0639</b>   | 26. Number of packages for which the termination of the TIR operation is certified <b>1500</b>  |   |
| 22. Miscellaneous (itinerary stipulated, Customs office at which the load must be produced, etc.)<br><b>Freiburg</b>   |  | 27. Reservations  |   |
| 23. Customs officer's signature and Customs office date stamp<br><b>04.06.2003</b><br><b>Stamp and signature (Weil Am Rhein)</b>                                       |  | 28. Customs officer's signature and Customs office date stamp<br><b>05.06.2003</b><br><b>Stamp and signature (Freiburg)</b>   |   |
| <b>COUNTERFOIL N° 2</b> PAGE 12 <b>of TIR CARNET</b>   |  |   |   |
| 1. Arrival certified by the Customs office at <b>Freiburg</b>  |  | 6. Customs officer's signature and Customs office date stamp  |   |
| 2. <input checked="" type="checkbox"/> Seals or identification marks found to be intact  |  | <b>05.06.2003 Stamp and signature (Freiburg)</b>  |   |
| 3. Number of packages for which the termination of the TIR operation is certified (as specified in the manifest) <b>1500</b>   |  |   |   |
| 4. New seals affixed _____   |  |   |   |
| 5. Reservations _____  |  |   |   |
| _____  |  |   |   |

TIR CARNET PAGE 12