

إدارة الشؤون الاقتصادية والاجتماعية
شعبة الإحصاءات

السلسلة **واو** العدد ٩٢

دراسات في الطرق

دليل جمع بيانات الخصوبة والوفاة



الأمم المتحدة
نيويورك، ٢٠٠٥

إن إدارة الشؤون الاقتصادية والاجتماعية التابعة للأمانة العامة للأمم المتحدة تمثل واجهة حيوية للتفاعل بين السياسات العالمية في المجالات الاقتصادية والاجتماعية والبيئية، وبين الإجراءات التي تُتخذ على الصعيد الوطني. وتعمل الإدارة في المجالات المترابطة الثلاثة الرئيسية التالية: '١' تجميع وتوليد وتحليل طائفة واسعة من البيانات الاقتصادية والاجتماعية والبيئية، ومعلومات تستند إليها الدول الأعضاء في الأمم المتحدة في استعراض المشاكل المشتركة وتقييم خيارات السياسة العامة؛ و'٢' تيسير المفاوضات التي تجريها الدول الأعضاء في العديد من الهيئات الحكومية الدولية بشأن الإجراءات المشتركة التي تُتخذ للتصدي للتحديات العالمية القائمة أو المستجدة؛ و'٣' إسداء المشورة إلى الحكومات المهتمة بشأن وسائل وسبل ترجمة أطر السياسة العامة التي تُستحدث في ما تعقده الأمم المتحدة من مؤتمرات، ومؤتمرات قمة، إلى برامج على الصعيد القطري، والمعاونة، من خلال المساعدة التقنية، على بناء القدرات الوطنية.

ملاحظة

لا تعني التسميات وطريقة عرض المواد في هذا المنشور الإعراب عن أي رأي على الإطلاق من جانب الأمانة العامة للأمم المتحدة بشأن الوضع القانوني لأي بلد أو إقليم أو مدينة أو منطقة أو سلطاتها أو بشأن تحديد حدودها أو تخومها.

وكذلك تشير لفظة "بلد" المستخدمة في هذا المنشور إلى أقاليم أو مناطق، حسب الاقتضاء. ولا يُقصد من استخدام عبارتي "مناطق متقدمة النمو" و "مناطق نامية" إلا التيسير الإحصائي، ولا يُعتبر هذا الاستخدام، بالضرورة، عن حكم على المرحلة التي بلغها بلد ما أو منطقة ما في عملية التنمية. وتتألف رموز وثائق الأمم المتحدة من حروف وأرقام. ويعني إيراد أحد هذه الرموز الإحالة إلى إحدى وثائق الأمم المتحدة.

ST/ESA/STAT/SER.F/92

منشورات الأمم المتحدة

رقم المبيع: A.03.XVII.11

ISBN 92-1-661002-8

حقوق المؤلف © مسجلة، للأمم المتحدة، ٢٠٠٤

جميع الحقوق محفوظة

طُبِعَ في الأمم المتحدة، نيويورك

المحتويات

الصفحة	الفقرات	
١	٢٣-١ مقدمة
١	٣-١ ألف - الغرض من هذا الدليل
١	١٤-٤ باء - طُرُق جمع البيانات
٢	١٧-١٥ جيم - أهمية العمل الميداني
٢	٢٣-١٨ دال - الأعمال المنشورة ذات الصلة
الفصول		
٥	٧٩-٢٤ أولاً - التخطيط لجمع بيانات الخصوبة والوفيات
٥	٢٦-٢٤ مقدمة
٥	٥٥-٢٧ ألف - بيانات الخصوبة والوفيات
٥	٣٢-٢٨ ١ - السجل المدني وسجلات التعداد والمسح
٥	٣٥-٣٣ ٢ - إحصاء المواليد والوفيات والأشخاص
٦	٤٠-٣٦ ٣ - المعدلات والمقاييس الموجزة
٦	٤٨-٤١ ٤ - التصنيف الجغرافي
٧	٥٥-٤٩ ٥ - الزمن والفترة الزمنية
٧	٦٦-٥٦ باء - استعراض أنشطة جمع البيانات السابقة
٨	٥٨-٥٧ ١ - السجل المدني
٨	٦٠-٥٩ ٢ - تعدادات السكان
٩	٦٢-٦١ ٣ - المسح العام للأسر المعيشية
٩	٦٤-٦٣ ٤ - مسح تاريخ الولادات
٩	٦٥ ٥ - الطُرُق الأخرى
٩	٦٦ ٦ - التقييم العام
٩	٧٨-٦٧ جيم - تخطيط أنشطة جمع البيانات في المستقبل
٩	٧٢-٦٨ ١ - السجل المدني
١٠	٧٥-٧٣ ٢ - تعدادات السكان
١٠	٧٦ ٣ - المسح العام للأسر المعيشية
١٠	٧٧ ٤ - مسح تاريخ الولادات
١٠	٧٨ ٥ - الطُرُق الأخرى
١٠	٧٩ دال - تنسيق أنشطة جمع البيانات

الصفحة	الفقرات	
١١	١٣٩-٨٠ ثانياً - العمل الميداني وتجهيز البيانات وحفظها
١١	٨٢-٨٠ مقدمة
١١	١٠٤-٨٣ ألف - الأعمال الميدانية
١١	٩٠-٨٨ ١ - التخطيط
١٢	٩٤-٩١ ٢ - تصميم الاستثمارات
١٢	٩٩-٩٥ ٣ - التعيين والتدريب
١٢	١٠٢-١٠٠ ٤ - الإشراف
١٣	١٠٤-١٠٣ ٥ - نقل المعلومات
١٣	١٢٦-١٠٥ باء - تجهيز البيانات
١٣	١١٠-١٠٧ ١ - التجهيز اليدوي
١٣	١١٣-١١١ ٢ - إدخال البيانات
١٣	١٢٢-١١٤ ٣ - التدقيق بالحاسوب
١٤	١٢٥-١٢٣ ٤ - التبويب
١٤	١٢٦ ٥ - المهام الأخرى
١٥	١٣٩-١٢٧ جيم - حفظ البيانات (الأرشفة)
١٥	١٣٣-١٣٠ ١ - وظيفة الأرشيف
١٥	١٣٦-١٣٤ ٢ - المحتوى
١٥	١٣٩-١٣٧ ٣ - الأمن والصيانة
١٧	٢٢٦-١٤٠ ثالثاً - التقييم والتقدير والنشر
١٧	١٤٢-١٤٠ مقدمة
١٧	١٨٠-١٤٣ ألف - التقييم
١٧	١٤٦-١٤٥ ١ - نوعية العمليات
١٧	١٤٨-١٤٧ ٢ - تحقيق الغرض والتوقيت
١٧	١٦١-١٤٩ ٣ - نوعية البيانات
١٩	١٧٥-١٦٢ ٤ - دقة التقديرات
٢١	١٧٨-١٧٦ ٥ - مؤشرات الخطأ
٢١	١٨٠-١٧٩ ٦ - خطأ المعاينة
٢١	١٩٣-١٨١ باء - التقدير
٢١	١٨٦-١٨٣ ١ - بيانات السجل المدني
٢٢	١٩٠-١٨٧ ٢ - بيانات التعداد والمسح
٢٢	١٩٣-١٩١ ٣ - المعدلات والاتجاهات من تقديرات متعددة

الصفحة	الفقرات	
٢٣	٢٢٦-١٩٤	النشر - جيم
٢٣	١٩٦	١ - المنشورات المطبوعة
٢٣	٢٠٣-١٩٧	٢ - سلاسل البيانات
٢٣	٢٠٩-٢٠٤	٣ - النشر الرقمي
٢٤	٢١٢-٢١٠	٤ - الصيغة الرقمية
٢٤	٢١٦-٢١٣	٥ - التصوير الرقمي
٢٥	٢٢٦-٢١٧	٦ - لغة التخزين القياسية المعممة (SGML) ولغة التخزين القابلة للامتداد (XML)....
٢٧	٣٧٩-٢٢٧	رابعاً - السجل المدني كمصدر لبيانات الخصوبة والوفيات
٢٧	٢٣١-٢٢٧	مقدمة
٢٧	٢٨١-٢٣٢	ألف - التسجيل المدني
٢٧	٢٣٧-٢٣٦	١ - هيئة مركزية للسجل المدني
٢٧	٢٣٨	٢ - مكاتب التسجيل المحلية
٢٨	٢٤٣-٢٣٩	٣ - عملية التسجيل
٢٨	٢٤٨-٢٤٤	٤ - سجلات تسجيل المواليد والوفيات
٢٩	٢٤٩	٥ - المعرفة والمسؤولية في المجتمع المدني
٢٩	٢٧١-٢٥٠	٦ - برنامج التويب
٣١	٢٧٥-٢٧٢	٧ - برنامج النشر
٣١	٢٨١-٢٧٦	٨ - نوعية بيانات السجل المدني
٣٢	٣٢٣-٢٨٢	باء - حساب معدلات المواليد والوفيات باستخدام بيانات السجل المدني
٣٢	٢٨٧-٢٨٦	١ - التعرض للحدث
٣٢	٢٩٢-٢٨٨	٢ - التصنيف حسب محل الإقامة المعتاد
٣٣	٣٠٨-٢٩٣	٣ - تقدير رقم المقام
٣٤	٣١٣-٣٠٩	٤ - معدلات المواليد والوفيات على المستوى الوطني
٣٥	٣١٨-٣١٤	٥ - معدلات المواليد والوفيات للمناطق الجغرافية دون الوطنية
٣٥	٣٢٣-٣١٩	٦ - معدلات المواليد والوفيات للفئات السكانية الفرعية
٣٦	٣٤٧-٣٢٤	جيم - مفهوم التسجيل الكامل
٣٦	٣٣٠-٣٢٨	١ - مكونات المواليد والوفيات غير المسجلة
٣٦	٣٣٤-٣٣١	٢ - انتقائية التسجيل
٣٧	٣٣٧-٣٣٥	٣ - تاريخ وقوع الحدث وتاريخ تسجيله
٣٧	٣٤٢-٣٣٨	٤ - تحليل التأخير في التسجيل
٣٧	٣٤٧-٣٤٣	٥ - اتجاهات اكتمال التسجيل
٣٨	٣٦٣-٣٤٨	دال - استخدام بيانات السجل المدني غير الكاملة
٣٨	٣٥٥-٣٥٢	١ - مؤشرات عدم اكتمال البيانات وتقديراتها

الصفحة	الفقرات
٣٩	٣٥٩-٣٥٦ المقارنات التجميعية مع بيانات التعداد والمسح - ٢
٤٠	٣٦٣-٣٦٠ استخدام الأنماط - ٣
٤٠	٣٧٩-٣٦٤ سجلات السكان كمصدر لبيانات الخصوبة والوفيات هاء -
٤٠	٣٦٧-٣٦٥ المفاهيم - ١
٤١	٣٧٢-٣٦٨ تسجيل المهاجرين إلى الداخل والخارج - ٢
٤١	٣٧٤-٣٧٣ تسجيل تغيير محل الإقامة - ٣
٤١	٣٧٦-٣٧٥ تسجيل التغييرات في الخصائص الشخصية الأخرى - ٤
٤١	٣٧٩-٣٧٧ إنشاء سجل للسكان وإدامته - ٥
٤٣	٥٥٩-٣٨٠ خامساً - بيانات الخصوبة من التعداد والمسح
٤٣	٣٨٢-٣٨٠ مقدمة
٤٣	٤١٩-٣٨٣ ألف - الحساب العكسي للبقاء
٤٣	٣٩١-٣٨٦ ١ - الأسئلة
٤٤	٣٩٣-٣٩٢ ٢ - التبويب
٤٤	٣٩٧-٣٩٤ ٣ - التقدير
٤٤	٤٠٦-٣٩٨ ٤ - النوعية
٤٥	٤١٩-٤٠٧ ٥ - أخطاء التوزيع العُمري
٤٧	٤٤٣-٤٢٠ باء - طريقة أطفال الأم الواحدة
٤٧	٤٢٦-٤٢٢ ١ - الأسئلة
٤٨	٤٢٧ ٢ - التبويب
٤٨	٤٢٨ ٣ - التقدير
٤٨	٤٣٦-٤٢٩ ٤ - موافقة البيانات
٤٩	٤٤٣-٤٣٧ ٥ - النوعية
٥٠	٤٧٢-٤٤٤ جيم - إعادة تركيب تواريخ الولادات
٥٠	٤٤٩ ١ - الأسئلة
٥٠	٤٦٢-٤٥٠ ٢ - التبويب
٥٣	٤٧١-٤٦٣ ٣ - التقدير
٥٥	٤٧٢ ٤ - النوعية
٥٥	٥١٦-٤٧٣ دال - الأطفال الذين وُلِدوا حتى تاريخ التعداد أو المسح
٥٥	٤٨٠-٤٧٥ ١ - الأسئلة
٥٦	٤٨٨-٤٨١ ٢ - التبويب
٥٨	٥٠٨-٤٨٩ ٣ - التقدير
٦٠	٥١٦-٥٠٩ ٤ - النوعية

الصفحة	الفقرات	
٦١	٥٣٨-٥١٧	الولادات الحديثة هاء -
٦١	٥٢٤-٥١٩	١ - الأسئلة
٦١	٥٢٨-٥٢٥	٢ - التبويب
٦٢	٥٣٠-٥٢٩	٣ - التقدير
٦٢	٥٣٨-٥٣١	٤ - النوعية
٦٣	٥٥٩-٥٣٩	تواريخ الولادات واو -
٦٣	٥٥٠-٥٤٢	١ - الأسئلة
٦٤	٥٥٢-٥٥١	٢ - التبويب
٦٤	٥٥٣	٣ - التقدير
٦٤	٥٥٩-٥٥٤	٤ - النوعية
٦٧	٦٦٥-٥٦٠	بيانات الوفيات من التعدادات والمسح سادساً -
٦٧	٥٦٤-٥٦٠	مقدمة
٦٧	٥٧٨-٥٦٥	الأحياء من بين المواليد الذين وُلِدوا حتى تاريخه ألف -
٦٧	٥٦٨-٥٦٦	١ - الأسئلة
٦٨	٥٧٢-٥٦٩	٢ - التبويب
٦٩	٥٧٤-٥٧٣	٣ - التقدير
٦٩	٥٧٨-٥٧٥	٤ - النوعية
٦٩	٦١٢-٥٧٩	بيانات الوفيات من تاريخ الولادات باء -
٧٠	٥٨٢	١ - الأسئلة
٧٠	٥٨٨-٥٨٣	٢ - التبويب
٧٢	٥٩٥-٥٨٩	٣ - التقدير
٧٣	٦١٢-٥٩٦	٤ - النوعية
٧٧	٦٣٥-٦١٣	الوفيات الحديثة في الأسرة جيم -
٧٧	٦٢٣-٦١٨	١ - الأسئلة
٧٩	٦٢٥-٦٢٤	٢ - التبويب
٨١	٦٢٧-٦٢٦	٣ - التقدير
٨١	٦٣٥-٦٢٨	٤ - النوعية
٨٢	٦٥١-٦٣٦	الوالدان الأحياء دال -
٨٢	٦٣٨-٦٣٧	١ - الأسئلة
٨٢	٦٤٠-٦٣٩	٢ - التبويب
٨٢	٦٤٣-٦٤١	٣ - التقدير
٨٢	٦٥١-٦٤٤	٤ - النوعية

الصفحة	الفقرات	الفصول
٨٣	٦٦٥-٦٥٢	هـ - حياة الإخوة.....
٨٤	٦٥٨-٦٥٣	١ - الأسئلة.....
٨٤	٦٥٩	٢ - التبويب.....
٨٥	٦٦٠	٣ - التقدير.....
٨٥	٦٦٥-٦٦١	٤ - النوعية.....
٨٧	٦٨١-٦٦٦	سابعاً - الخلاصة.....
٨٧	٦٦٨-٦٦٧	ألف - الأبحاث الديمغرافية.....
٨٧	٦٧٠-٦٦٩	باء - التطورات التكنولوجية.....
٨٧	٦٧٣-٦٧١	جيم - المستعملون واحتياجات المستعملين.....
٨٨	٦٧٨-٦٧٤	دال - بيئة جمع البيانات.....
٨٨	٦٨١-٦٧٩	هـ - التعاون الدولي.....

المرفق

٨٩	٧٣٣-٦٨٢	محاور ليكسيس.....
٨٩	٦٩١-٦٨٣	ألف - عرض محاور ليكسيس.....
٩٠	٦٩٤-٦٩٢	باء - طريقة الطرفية.....
٩٠	٧٠٢-٦٩٥	جيم - طريقة التقاطع.....
٩١	٧٠٧-٧٠٣	دال - معدّلات الوفيات حسب فئات العمر.....
٩٢	٧١٢-٧٠٨	هـ - معدّلات وفيات الرُّضّع.....
٩٣	٧١٨-٧١٣	واو - الحساب العكسي للبقاء.....
٩٤	٧٢٢-٧١٩	زاي - أطفال الأم الواحدة.....
٩٥	٧٢٦-٧٢٣	حاء - الأطفال الذين وُلِدوا حتى تاريخ التعداد أو المسح.....
٩٦	٧٣٣-٧٢٧	طاء - تواريخ الولادات.....
٩٩		مسرد المصطلحات.....
١٠٣		المراجع.....
١٠٧		الفهرس.....

الجداول

٣		١ - مقارنة موجزة لموارد البيانات السكانية: الغرض والطريقة والاحتياجات من الموظفين والموارد.....
٤		٢ - مقارنة موجزة لموارد البيانات السكانية: التوقيت وخصائص المعلومات.....
٤٨		٣ - تبويب أطفال الأم الواحدة حسب الفئة العُمرية.....

٥١	٤ - النساء اللاتي وضعن طفلاً أو أكثر، حتى تاريخ التعداد أو المسح، حسب سنة ميلاد الطفل الأول وعُمر الأم في نهاية سنة ميلاد الطفل الأول.....
٥٢	٥ - النساء اللاتي وضعن طفلاً أو أكثر، حتى تاريخ التعداد أو المسح، حسب سنة ميلاد الطفل الثاني وعُمر الأم في نهاية سنة ميلاد الطفل الثاني.....
٥٣	٦ - النساء اللاتي وضعن طفليْن أو أكثر، حسب سنة ميلاد الطفل الثاني والسنوات الكاملة في التكافؤ ١ في نهاية سنة ميلاد الطفل الثاني.....
٥٤	٧ - النساء اللاتي وضعن ثلاثة أطفال أو أكثر، حسب سنة ميلاد الطفل الثالث والسنوات الكاملة في التكافؤ ٢ في نهاية سنة ميلاد الطفل الثالث.....
٥٧	٨ - عدد النساء حسب العُمر، وعدد الأطفال الذين وُلِدوا لنفس الأم حتى تاريخه، ومجموع عدد الأطفال الذين وُلِدوا حتى تاريخه، حسب فئات العُمر للأمهات.....
٦٥	٩ - المواليد التي يمكن استقضاؤها من تواريخ الولادات.....
٦٨	١٠ - تبويب الأطفال الذين وُلِدوا ولا يزالون على قيد الحياة من أجل تقدير الوفيات.....
٧٠	١١ - المواليد حسب شهر الميلاد (الشهور السابقة على المقابلة)، ووفيات الأطفال حسب شهر الميلاد (الشهور السابقة على المقابلة)، والعُمر عند الوفاة بالشهور الكاملة.....
٧٤	١٢ - إحصاءات وفيات الرُضّع والأطفال من بيانات تواريخ الولادات، ميانمار.....

الأشكال

٢٠	١ - مقارنة تقديرات معدّل الخصوبة الكلية في باكستان.....
٧١	٢ - نموذج ليكسيس لتمثيل بيانات الوفيات المشتقة من تاريخ الولادات.....
٧٢	٣ - نموذج ليكسيس لتوضيح حساب احتمالات الوفاة.....
٧٥	٤ - نموذج ليكسيس لتوضيح تحيُّز اختيار العمر في تقديرات الوفاة المحسوبة من بيانات تواريخ الولادات.....

الإطارات

٨	١ - البيانات والإحصاءات والسكان: المصطلحات.....
٢٦	٢ - توضيح للغة التخزين القابلة للامتداد (XML).....
٧٨	٣ - الأسئلة المتعلقة بالوفيات الحديثة في الأسرة، جمهورية تنزانيا المتحدة، تعداد عام ١٩٨٨.....
٧٨	٤ - الأسئلة عن الوفيات الحديثة في الأسرة، تعداد عام ١٩٨٨ في ملاوي.....
٧٩	٥ - الأسئلة عن الوفيات الحديثة في الأسرة، تعداد السكان في الصين عام ١٩٩٠.....
٨٠	٦ - الأسئلة الخاصة بالوفيات الحديثة في الأسرة، في مسح تغيرات السكان والخصوبة عام ١٩٩١ في ميانمار.....

أشكال المرفق

٨٩	١ - ألف - بيان لمحور ليكسيس.....
٩١	٢ - ألف - سلسلة الأحداث لمجموعة أفراد من نفس العمر في فترة زمنية معينة.....
٩١	٣ - ألف - سلسلة الأحداث لمجموعة أفراد من سن معينة في فترة زمنية معينة.....
٩٢	٤ - ألف - معدّلات الوفيات حسب الفئة العُمرية.....
٩٣	٥ - ألف - معدّلات وفيات الرُضّع.....

أشكال المرفق

الصفحة

٩٣ الحساب العكسي للبقاء	ألف - ٦ -
٩٥ مواليد الأم الواحدة	ألف - ٧ -
٩٦ الأطفال الذين وُلِدوا حتى تاريخ التعداد أو المسح	ألف - ٨ -
٩٧ بيانات تواريخ الولادات	ألف - ٩ -

مقدمة

ألف - الغرض من هذا الدليل

تعدادات السكان استخدامها في تصميم عينات المسح السكاني الذي سوف نتطرق إليه فيما بعد؛

- يتم في السجل المدني جمع بيانات عن المواليد والوفيات وسائر الأحداث الحيوية التي تجري في البلد. وعلى غرار تعدادات السكان، تهدف بيانات السجل المدني إلى تغطية شاملة، ولكنها على خلاف تعدادات السكان ليست عملية مستمرة وإنما يتم تسجيل المواليد والوفيات بعد حدوثها بفترة وجيزة؛
- ويجري عن طريق مسح الأسر المعيشية جمع معلومات عن عينات صغيرة نسبياً من الأسر المعيشية مُعدّة بطريقة علمية. ومن مزايا إجراء المسح على مستوى عينات صغيرة نسبياً أنه أقل تكلفة وأكثر مرونة من تعدادات السكان ومن السجل المدني، ولكنه في نفس الوقت أقل قدرة على توفير بيانات تفصيلية عن المناطق الجغرافية الصغيرة والتجمعات السكانية الصغيرة.

٥ - هذه العمليات الإحصائية الثلاث لا تقوم أي منها على سبيل الحصر، أو حتى على سبيل الأولوية، بجمع بيانات الخصوبة والوفيات. فتعدادات السكان مثلاً تهدف عادة إلى جمع بيانات عن أماكن الإقامة والمجرة، وخصائص الأسر المعيشية والأسر الطبيعية، والخصائص التعليمية والاقتصادية، وكذلك المعلومات الديمغرافية. أما السجل المدني فموجود أساساً من أجل التوثيق القانوني للمواليد والوفيات وسائر الأحداث الحياتية. وتهدف عمليات مسح الأسر المعيشية إلى جمع أنواع مختلفة من المعلومات ونادراً ما تقتصر على جمع معلومات الخصوبة والوفيات.

٦ - وتكمّل تعدادات السكان والتسجيل المدني و مسح الأسر المعيشية بعضها بعضاً من حيث كونها مصادر لبيانات الخصوبة والوفيات. ويُعتبر السجل المدني الوسيلة المفضلة لجمع البيانات الأساسية عن المواليد والوفيات وعن أسباب الوفاة إذا ما كانت هذه السجلات كاملة. أما تعدادات السكان فهي مطلوبة في هذا السياق لتوفير بيانات عن أعداد الأشخاص من أجل حساب معدلات الخصوبة والوفيات ومقاييس موجزة لها، كما تستخدم بيانات التعدادات السكانية غالباً في تصميم العينات التي تستخدم في مسح الأسر المعيشية. وتأتي عمليات مسح الأسر المعيشية لتقدم أنسب طريقة للحصول على معلومات تفصيلية عن الظروف التي تؤثر على الخصوبة والوفيات. ونظراً لما تتسم به عمليات المسح هذه من مرونة وتكلفة منخفضة نسبياً فإنها تُعتبر أفضل وسيلة لجمع بيانات عن الموضوعات التي تمنا في هذا الدليل.

١ - يحتاج التخطيط الاقتصادي والاجتماعي وعمليات الرصد إلى توفر معلومات عن أعداد المواليد والوفيات لدى السكان. فعلى سبيل المثال لا بد للتخطيط لتوفير الخدمات الصحية للأمومة والطفولة من أن يأخذ في الاعتبار عدد المواليد المتوقع كل سنة في المستقبل. كما أن إنشاء المدارس وتدريب المعلمين يستهدى بالأعداد المتوقعة للطلاب في مختلف مراحل الدراسة. وتقوم سياسات الاستخدام في جزء منها على أساس الأعداد المتوقعة للأشخاص الذين يدخلون سوق العمل أو يخرجون منه. وتأخذ نُظُم الضمان الاجتماعي في اعتبارها التوقعات المتغيرة في أعداد الأشخاص المتمتعين بمزاياها.

٢ - وتُستخدم في جمع البيانات عن المواليد والوفيات والسكان عدة طُرُق يكمل بعضها بعضاً. وتُستخدم مجموعات من الطُرُق المختلفة للتعامل مع الظروف المختلفة. ويتناول هذا الدليل تفصيلات عن مختلف الطُرُق المتاحة التي يمكن استخدامها لتحديد أي مجموعة منها تكون أنسب استخداماً في الظروف المحلية. كما يصف الدليل كيفية استخدام البيانات التي يتم إنتاجها بهذه الطُرُق لاستخلاص مؤشرات أساسية للخصوبة والوفيات.

٣ - ويمكن أن يستفيد من هذا الدليل موظفو الحكومة والمخططون المسؤولون عن الأنشطة الإحصائية الوطنية ورؤساء الإدارات الإحصائية ورؤساء مكاتب التسجيل المدني ومكاتب الإحصاءات الحيوية والأخصائيين في مجالات الموضوعات المختلفة وتجهيز البيانات في تلك الهيئات، كما يمكن أن يُفيد الأساتذة والباحثين وغيرهم من الأشخاص الذين يستخدمون بيانات الخصوبة والوفيات، وذلك عن طريق الإلمام بكيفية الحصول على هذه البيانات. ويمكن أن يستفيد من هذا الدليل أيضاً موظفو المنظمات الوطنية والدولية التي تعمل في مجال تقديم التمويل أو المساندة التقنية للأعمال الإحصائية.

باء - طُرُق جمع البيانات

٤ - تستخدم عادة في جمع بيانات الخصوبة والوفيات ثلاث طُرُق لجمع البيانات وهي: التعدادات السكانية، والتسجيل المدني، ومسح الأسر المعيشية:

- يتم عن طريق التعدادات السكانية جمع بيانات عن الخصائص الاقتصادية والاجتماعية لكل شخص ولكل أسرة معيشية في الدولة في لحظة معينة من الزمن. ويتم إجراء التعدادات السكانية بشكل عادي مرة كل عشر سنوات. ومن الاستخدامات المهمة لبيانات

١٣ - ويلخص الجدول ١ الملامح الرئيسية لعمليات مسح الأسر، وتعدادات السكان، والسجل المدني، وسجلات السكان، باعتبارها مصادر لبيانات الخصوبة والوفيات. وترد في الخانتين الأخيرتين من الجدول مستويات مقارنة للموارد المطلوبة لتنفيذ كل مصدر من مصادر البيانات هذه.

١٤ - ويرد في الجدول ٢ موجز للتوقيت والخصائص المتعلقة بالمعلومات التي يقدمها كل مصدر من هذه المصادر الأربعة. والغرض من الجدولين هو تقديم نظرة عامة لخصائص هذه العمليات، ويرد مزيد من التفاصيل في الفصول التالية.

جيم - أهمية العمل الميداني

١٥ - تبدأ عمليات جمع بيانات الخصوبة والوفيات بالأعمال الميدانية، حيث يقوم أفراد الجمهور أنفسهم بتقديم بيانات إلى العاملين الميدانيين الذين يمثلون جهات جمع البيانات عنهم وعن أسرهم وعن الأسر المعيشية التي يعيشون في إطارها. ويتوقف اكتمال البيانات ودقتها في أي طريقة من طرق جمع البيانات على نوعية العمل الميداني. ومن ثم فإن العاملين الميدانيين هم أهم الأشخاص في كل عملية لجمع البيانات، ولا ينبغي أن تتواري هذه الحقيقة وراء المركز المتواضع الذي يحتلونه في التنظيم الهرمي للهيئة التي يعملون بها.

١٦ - وأهم بند في جمع البيانات هو اختيار العاملين الميدانيين وتدريبهم والإشراف عليهم. ذلك أن إنتاج البيانات الإحصائية عملية طويلة ومعقدة، وأضعف الحلقات في السلسلة هي التي تحدد النتيجة النهائية. وأول هذه الحلقات وأهمها هو العمل الميداني. ويمكن في بعض الأحيان إعادة الأعمال المتعلقة بالمراحل اللاحقة إذا فشلت المحاولة الأولى، ولكن الأعمال الميدانية لا يمكن إعادتها كما لا يمكن تصحيح الأخطاء التي تجري في العمل الميداني في مراحل لاحقة من العملية.

١٧ - ومن الصعوبات العملية والهامة في جميع عمليات جمع البيانات أن المزيد من الأسئلة الصعبة تحتاج إلى مزيد من التدريب والمزيد من الإشراف من أجل الحصول على معلومات مفيدة. وكثيراً ما يُطلب من مخططي تعدادات السكان ومسح الأسر إضافة أنواع مختلفة من الأسئلة إلى الاستبيانات. ويجب عدم الخضوع لهذه الضغوط ما لم تتوفر الموارد اللازمة لاختيار وتدريب العاملين الميدانيين والإشراف عليهم.

دال - الأعمال المنشورة ذات الصلة

١٨ - ترد مناقشة لتعدادات السكان في مبادئ وتوصيات لتعدادات السكان والمساكن، التنقيح ١ (الأمم المتحدة، ١٩٩٨ أ). وانظر أيضاً دليل إدارة تعدادات السكان والمساكن (الأمم المتحدة، ٢٠٠٠ أ)، ودليل تنقيح تعدادات السكان والمساكن (الأمم المتحدة، ٢٠٠١ أ)، ودليل نُظُم المعلومات الجغرافية ووضع الخرائط الرقمية (الأمم المتحدة، ٢٠٠٠ ب). ويتضمن المرجعان تشو (Cho)

٧ - وتُدرَك معظم البلدان أهمية هذا التكامل في استخدام هذه الطُرق الثلاث. ولا يتوقف القرار الخاص بجمع بيانات الخصوبة والوفيات على ما إذا كان من الضروري إجراء تعداد عام للسكان أو مسح للأسر المعيشية أو تنظيم السجل المدني، ولكن الأمر يتعلق أساساً بالتنسيق الأمثل في استخدام هذه الطُرق الثلاث من أجل جمع معلومات الخصوبة والوفيات.

٨ - ويعتبر السجل المدني من أكثر طرق جمع البيانات عن المواليد والوفيات تنظيماً. ولكن أكثر من نصف سكان العالم يعيشون في بلدان لا توجد فيها سجلات مدنية أصلاً، أو توجد بها سجلات ولكنها محدودة التغطية في مجال المواليد والوفيات. وقد جاء تطور نظام السجل المدني الذي يوفر تغطية كاملة للمواليد والوفيات على مدى عدة عقود في أغلب الأحيان، وأحياناً استغرق فترات أطول من ذلك. وجاء إنشاء السجل المدني في معظم الأحيان لتلبية متطلبات قانونية أكثر منه لتلبية مهام إحصائية.

٩ - وحين لا يوجد نظام متطور وكامل للسجل المدني، تستخدم تعدادات السكان و مسح الأسر لجمع البيانات عن المواليد والوفيات. ومع أن عملية تعداد السكان تنطوي على جهد كبير إلا أنها أقل طلباً للجهد من إنشاء نظام للسجل المدني متطور وكامل. ولقد قام كل بلد في العالم تقريباً بإجراء تعداد سكاني واحد على الأقل وحقق حصراً شاملاً للسكان بدرجة معقولة. وتقوم معظم البلدان منذ عدة عقود بإجراء تعداد دوري للسكان مرة كل عشر سنوات في الأغلب.

١٠ - وتوفّر التعدادات السكانية، كما يوفّر السجل المدني، معلومات على المستوى المحلي، وحتى على مستوى أصغر الوحدات المحلية لأنها تشمل جميع الأشخاص وجميع المواليد والوفيات. فهما يقدمان مثلاً بيانات عن عدد الأشخاص الذين يستفيدون من كل مرفق من مرافق العناية الصحية في البلد، وهذا يوفر مؤشرات هامة عن مدى ملائمة الخدمة المقدمة، ويمكن أن يقال نفس الشيء عن المدارس الابتدائية والثانوية؛ وهي مرافق تقوم بخدمة مجتمعات محلية صغيرة نسبياً.

١١ - إلا أنه حين تكون هناك حاجة لمعلومات عن البلد بكامله أو عن مناطق كبيرة نسبياً فقط، يمكن عن طريق عمليات مسح الأسر المعيشية المصممة على أساس عينات مصممة علمياً أن توفر بيانات بتكلفة أقل كثيراً من تكلفة التعدادات السكانية أو نظام السجل المدني. ومن مزايا النطاق الصغير لعمليات مسح الأسر إمكانية توفيقها حسب الحاجات المطلوبة.

١٢ - وهناك عدد قليل من البلدان يستخدم سجلات السكان بالإضافة إلى نظام السجل المدني الكامل لأغراض جمع بيانات الخصوبة والوفيات. وسجلات السكان ليست في العادة وسيلة لجمع البيانات ولكنها وسيلة لتنظيم البيانات التي يتم جمعها من السجل المدني أو من مصادر أخرى.

يهدف أساساً إلى فهم بيانات الخصوبة. ويرد استعراض للخبرات في مجال المسح الديمغرافي والصحي في دراسة معهد تنمية الموارد/ماكرو أنترناشونال، المعنونة المؤتمر العالمي المعني بعمليات المسح الديمغرافي والصحي، ٥ إلى ٧ آب/أغسطس ١٩٩١، واشنطن العاصمة. وترد في مختلف التقارير القطرية معلومات تفصيلية، كما ترد معلومات تفصيلية أخرى في منشورات برنامجي مسح الخصوبة العالمي والمسح الديمغرافي والصحي.

٢٢ - وترد مناقشة لسجلات السكان في نشرة الأمم المتحدة: منهجية وتقويم سجلات السكان والنظم المشاهدة (الأمم المتحدة، ١٩٦٩). ولا يستخدم سجلات السكان كمصدر لبيانات الخصوبة والوفيات سوى عدد قليل من البلدان.

٢٣ - وقد قامت الأكاديمية الوطنية للعلوم في الولايات المتحدة في أواخر السبعينات باستعراض عمليات جمع البيانات من أجل تقدير الخصوبة والوفيات (الأكاديمية الوطنية للعلوم، ١٩٨١). وانظر أيضاً ورقة المسح التي أعدها كليلاند (Cleland) (١٩٩٦). وتورد دراسة كاسلي ولوري (Casley and Lury) (١٩٨١) معلومات عامة جداً عن معاملة جمع البيانات في الدول النامية.

(١٩٧٦) و تشو و هارن (Cho and Hearn) (١٩٨٤) نسخاً من استبيانات التعداد في عدد من البلدان في آسيا ومنطقة المحيط الهادئ.

١٩ - وترد مناقشة لنظم التسجيل المدني في مبادئ وتوصيات لنظم الإحصاءات الحيوية، التنقيح ٢ (الأمم المتحدة، ٢٠٠١ ب)، ودليل نظم التسجيل المدني والإحصاءات الحيوية، المكون من خمسة أجزاء، (الأمم المتحدة، ١٩٩٨ ب، و ١٩٩٨ ج، و ١٩٩٨ د، و ١٩٩٨ هـ، و ١٩٩٨ و).

٢٠ - وترد مناقشة لعمليات مسح الأسر المعيشية في دليل مسح الأسر المعيشية (الأمم المتحدة، ١٩٨٤). كما ترد عينات لتصميم العينات وتنفيذها في تصميم برامج مسح الأسر المعيشية - نسخة أولية (الأمم المتحدة، ١٩٨٦)، ووضع وتصميم الاستبيانات في الأمم المتحدة (١٩٨٥)، وأخطاء المعاينة في الأمم المتحدة (١٩٩٣)، والأخطاء غير المتعلقة بالمعاينة في مسح الأسر المعيشية: المصادر والتقدير والمراجعة - نسخة أولية (الأمم المتحدة، ١٩٨٢).

٢١ - ويرد استعراض للخبرات المكتسبة في مجال برنامج مسح الخصوبة العالمي (WFS) في كليلاند و سكوت (Cleland and Scott) (١٩٨٧). ويرد في نفس المرجع دليل لأدبيات عملية المسح

الجدول ١ - مقارنة موجزة لموارد البيانات السكانية: الغرض والطريقة والاحتياجات من الموظفين والموارد

مصادر البيانات				
البند	مسح الأسرة	تعداد السكان	التسجيل المدني	سجل السكان
الغرض	إجراء مقابلة مع أشخاص في عينة من الأسر المعيشية تمثل الأسر في البلد	حصص كل شخص وكل أسرة معيشية في البلد في لحظة زمنية معينة	تسجيل كل ولادة وكل وفاة في البلد باستمرار	الاحتفاظ بسجل لكل شخص وتحديثه باستمرار
الطريقة	جمع معلومات من كل أسرة من أسر العينة على مدى فترة تمتد إلى عدة أشهر (مرة واحدة في المسح ذي الجولة الواحدة ومرات متكررة في المسح المتعدد الجولات)	جمع معلومات من كل أسرة في البلد في لحظة زمنية معينة	إنشاء وإدامة شبكة دائمة من مكاتب التسجيل المدني المحلية في جميع أنحاء البلد وتلقي المعلومات عن الأحداث الحيوية	إنشاء سجلات للأشخاص وتحديثها باستمرار، على أساس تسجيلات المواليد والوفيات والهجرة والحراك الداخلي والتغييرات في الصفات الشخصية
الموظفون	استخدام أشخاص لإجراء المقابلات ومشرفين بأعداد تكفي لتغطية منطقة العينة ولفترة تغطي التدريب والعمل الميداني	استخدام عدّادين ومشرفين بأعداد تكفي لتغطية كامل البلد ولفترة تغطي التدريب والعمل الميداني	مسجلون محليون دائمون في مكاتب التسجيل المحلية في أنحاء البلد	موظفون لتشغيل وإدامة نظم لتسجيل المواليد والوفيات والهجرة إلى الداخل وإلى الخارج وتغيير محل الإقامة والتغييرات الشخصية الأخرى
مقارنة مستوى الموارد المطلوبة	أقل تكلفة في العادة من باقي الطرق	أكثر تكلفة من المسح نظراً لاتساع نطاق العملية	أكثر تكلفة من التعداد نظراً للحاجة إلى موظفين دائمين ومرافق دائمة	أكثر تكلفة من التسجيل المدني نظراً لضرورة تسجيل الهجرة الداخلية والخارجية والتغييرات في الخصائص الشخصية

الجدول ٢ - مقارنة موجزة لموارد البيانات السكانية:
التوقيت وخصائص المعلومات

مصادر البيانات				
البند	مسح الأسرة	تعداد السكان	التسجيل المدني	سجل السكان
توقيت جمع البيانات	مرن	مرة كل عشر سنوات في العادة	مستمر	مستمر
توقيت الإبلاغ	من شهر إلى سنة بعد الأعمال الميدانية في العادة	من سنة إلى ثلاث سنوات حتى تظهر النتائج الكاملة للتعداد	عادة تُعد تقارير سنوية خلال سنة من نهاية سنة الإبلاغ	لا توجد خبرة كافية
الإطار الزمني للبيانات	بيانات السنوات الخمس عشرة السابقة على الأعمال الميدانية أو أكثر	بيانات السنوات الخمس عشرة أو أكثر قبل التاريخ المرجعي (وفيات الكبار عن سنة إلى سنتين سابقتين فقط)	مرن (ولكنه يتأثر بالتأخيرات في التسجيل)	مرن
التغطية الجغرافية	المستوى الوطني ومستوى المحافظات فقط (كلما كبرت العينة زادت التفاصيل)	جميع المناطق الجغرافية	جميع المناطق الجغرافية مع مراعاة التسجيل غير الكامل	جميع المناطق الجغرافية، ويتوقف ذلك على دقة التسجيل لكل حركات الهجرة
تفاصيل المعلومات الأخرى	الأغلب أن تكون تفصيلية جداً، وإن كان ذلك لا ينطبق بالضرورة على المجموعات الصغيرة والأحداث النادرة ولا أسباب الوفيات	معلومات أساسية	معلومات أساسية إضافة إلى أسباب الوفاة	معلومات أساسية إضافة إلى أسباب الوفاة
المرونة	مرنة جداً	أقل مرونة من مسح الأسر، ذلك أن نطاق التعداد يتطلب أسئلة أقل وأبسط نسبياً	أقل مرونة من التعداد؛ صعوبة تغيير البيانات على نماذج التسجيل	أقل مرونة من السجل المدني؛ صعوبة تغيير السُّطْم التي تسجل التغييرات في الخصائص الشخصية

أولاً - التخطيط لجمع بيانات الخصوبة والوفيات

مقدمة

تُعدّ من أجل تجميع أرقام المواليد والوفيات، وهي ما سنناقشه في الفقرات التالية.

٣٠ - تتضمن السجلات الإحصائية للمواليد والوفيات معلومات عن الحدّث نفسه؛ مثل تاريخ ومحل وقوع الحدّث، وعن الشخص أو الأشخاص المشمولين بالحدّث؛ مثل العمر عند الوفاة، والوزن عند الميلاد، وعمر الأم عند الميلاد، وعن تسجيل الحدّث؛ مثل تاريخ ومكان التسجيل. وللإطلاع على مزيد من التفاصيل انظر القسم ألف - ٤ من الفصل الرابع، وانظر أيضاً مبادئ وتوصيات لنظام الإحصاءات الحيوية، التنقيح ٢ (الأمم المتحدة، ٢٠٠١ ب).

٣١ - وتنتج عن تعدادات السكان سجلات للأسر المعيشية والأشخاص في مجموعة من السكان في لحظة زمنية محدّدة. وتشمل سجلات الأشخاص معلومات عن محل الإقامة والجنس وتاريخ الميلاد أو العمر وقت التعداد. ولا تعطي بيانات تعدادات السكان عادةً كثيراً من المعلومات التفصيلية عن الأشخاص بالقدر الذي توفّره عمليات مسح الأسر المعيشية، ولكنها تقدّم معلومات عن كل شخص من السكان، وليس عن عينة فقط. وللإطلاع على قائمة بالموضوعات التي يُوصى بإدخالها في تعدادات السكان انظر مبادئ وتوصيات لتعدادات السكان والمساكن، التنقيح ١ (الأمم المتحدة، ١٩٩٨ أ).

٣٢ - وتوفّر عمليات مسح الأسر أيضاً سجلات للأسر المعيشية والأشخاص في مجموعة من السكان، ولكن المعلومات تتصل عادةً بتاريخ المقابلة وليس بلحظة زمنية محدّدة كما هو الحال في التعداد. وتتضمن عملية مسح الأسر المعيشية عادةً معلومات تفصيلية عن الأشخاص أكثر مما توفّره تعدادات السكان وإن كانت تتصل بمجموعة من السكان فقط.

٢ - إحصاء المواليد والوفيات والأشخاص

٣٣ - يجري تلخيص المعلومات المتعلقة بالمواليد والوفيات والأشخاص بطرق مختلفة لتلبية أغراض الأوصاف والتحليل الإحصائية. وأهم البيانات الموجزة هي إحصاءات المواليد والوفيات والأشخاص في مختلف الفئات.

٣٤ - وحسب مصطلحات السجل المدني يتم تجميع سجلات المواليد للحصول على العدد الإجمالي للمواليد في سنة تقويمية معيّنة أو في فترة زمنية معيّنة، وتوزيع هذه المواليد حسب نوع المولود وعمر الأم عند الولادة وحسب خصائص أخرى تتعلق بالطفل والأم أو الأشخاص من ذوي الصلة. كذلك يتم تجميع سجلات الوفيات من أجل الحصول على عدد الوفيات وتوزيعها. وللإطلاع

٢٤ - تُستخلص بيانات الخصوبة والوفيات عادةً من أكثر من مصدر من مصادر البيانات، فحين تُستخرج أعداد المواليد والوفيات من السجل المدني، على سبيل المثال، يحتاج الأمر إلى أعداد مناظرة من الأشخاص لاستخدامها في حساب المعدلات والمقاييس الموجزة، وتؤخذ هذه من بيانات تعدادات السكان. وعند استخدام بيانات تعدادات السكان من أجل جمع بيانات أعداد المواليد والوفيات فإنها تُستكمل عادةً بعمليات مسح من مختلف الأنواع، من أجل إعطاء مزيد من البيانات التفصيلية ومن أجل تحديث البيانات. وأياً كانت مصادر البيانات التي تُستعمل فإن تقييم البيانات من كل مصدر ينطوي عادةً على مقارنات مع البيانات المأخوذة من مصادر أخرى.

٢٥ - من هنا فإن التخطيط لجمع بيانات الخصوبة والوفيات ينطوي على مرحلتين متميزتين: المرحلة الأولى هي تحديد بيانات الخصوبة والوفيات التي تُستخرج، والمصادر التي تُستخرج منها، والمسائل المتعلقة بالتنسيق بين مختلف المصادر. وتنطوي المرحلة الثانية على إدخال هذه المعلومات في عملية التخطيط لنظام السجل المدني، ولتعداد السكان القادم، وأي مسح مقبل للأسر المعيشية، أو أي عمليات أخرى لجمع البيانات.

٢٦ - وترد مناقشة مستفيضة لتخطيط نُظُم السجل المدني وتعدادات السكان ومسح الأسرة في الأدبيات المتعلقة بهذه الطُرق، أما هذا الفصل فيركّز على التخطيط المطلوب من أجل إدماج المعلومات المتأتية من هذه المصادر الثلاثة. وقبل أن نناقش هذه النقطة يجب أن نحدد أولاً مختلف أنواع بيانات الخصوبة والوفيات المطلوبة. ويأتي هذا في الفقرات التالية.

ألف - بيانات الخصوبة والوفيات

٢٧ - توجد أنواع مختلفة من بيانات الخصوبة والوفيات تتراوح ما بين المعلومات عن ولادات ووفيات معيّنة ومؤشرات موجزة لمستوى الخصوبة أو الوفيات في البلد ككل. وتتناول الفقرات التالية مختلف أنواع البيانات والعلاقات بينها.

١ - السجل المدني وسجلات التعداد والمسح

٢٨ - تتكون بيانات الخصوبة والوفيات بدايةً من معلومات عن مواليد ووفيات وأشخاص معيّنة.

٢٩ - وتُقدّم نُظُم التسجيل المدني معلومات عن ولادات ووفيات معيّنة. ومن المهم التمييز بين السجل القانوني للأحداث والسجل الإحصائي: فالسجلات القانونية للمواليد والوفيات هي المخرجات الأساسية للسجل المدني، أما السجلات الإحصائية فهي

على قائمة بالجداول الموصى بها للمواليد والوفيات انظر مبادئ وتوصيات لنظام الإحصاءات الحيوية، التنقيح ٢ (الأمم المتحدة، ٢٠٠١ ب).

٣٥ - وحسب المصطلحات المستخدمة في التعدادات وعملية المسح، يتم تويب سجلات الأشخاص للحصول على المجموع الكلي للأشخاص وتوزيعهم حسب الجنس والعمر وخصائص أخرى. وللإطلاع على قائمة بجداول التعداد التي يوصى بها انظر مبادئ وتوصيات لتعدادات السكان والمساكن، التنقيح ١ (الأمم المتحدة، ١٩٩٨ أ).

٣ - المعدلات والمقاييس الموجزة

٣٦ - معدلات المواليد والوفيات هي أرقام تقريبية يتم التوصل إليها بقسمة عدد المواليد أو الوفيات على عدد مُنَاطِر من الأشخاص يتعرضون لهذه الأحداث. أما أعداد المواليد والوفيات فلا تُعطي وحدها معلومات مفيدة عن معدلات الخصوبة والوفيات لأنها تعكس حجم السكان وطول مدة الملاحظة. على سبيل المثال يُتوقع حدوث ولادات أكثر في الصين منها في موناكو لأن عدد السكان في الصين أكبر بكثير، ويُتوقع مثلاً حدوث مواليد في فترة ١٠ سنوات أكثر مما يحدث في فترة سنة واحدة.

٣٧ - أما أهم المعدلات بالنسبة لدراسة الخصوبة فهي معدلات المواليد في كل مرحلة عمرية، فهي تربط بين المواليد في فئة عمرية وعدد الإناث في تلك الفئة العمرية. وأهم المعدلات بالنسبة لدراسة الوفيات هي معدلات الوفيات لكل فئة عمرية، وهي تربط أعداد الوفيات في الفئات العمرية بأعداد الأشخاص في تلك الفئة العمرية. وينبغي دائماً وضع معدلات الوفيات حسب الفئة العمرية لكل من الذكور والإناث على حدة، وإن كان يمكن تجميعها للجنسين معاً.

٣٨ - ويمكن ربط معدلات المواليد والوفيات بخصائص أخرى غير الفئة العمرية أو إضافة إليها. فعلى سبيل المثال يمكن ربط معدلات المواليد بالفئة العمرية وعدد الولادات للأم، كما يمكن ربط معدلات الوفيات بالفئة العمرية وأسباب الوفاة.

٣٩ - ومن الشائع تلخيص المعلومات الواردة في مجموعة من المعدلات المتصلة بالفئة العمرية أو بالخصائص الأخرى عن طريق حساب مقياس موجز أو مقاييس موجزة لهذه المعدلات. فعلى سبيل المثال يُعتبر معدل الخصوبة الكلية هو المؤشر الأساسي بالنسبة لمعدلات الخصوبة، وهو يُحسب بجمع معدلات الخصوبة في كل فئة عمرية من فئات العمر القابل للإنجاب. ويُعتبر معدل الخصوبة الكلية هو العدد الكلي للأطفال المتوقع للمرأة التي تعيش إلى نهاية سن الإنجاب في أثناء حياتها كلها إذا مرت بمراحل معدلات الإنجاب المتصلة بالسن.

٤٠ - أما المؤشرات الرئيسية لمستوى الوفيات فهي معدل وفيات الأطفال والعمر المتوقع عند الولادة. ويشير معدل وفيات الأطفال إلى نسبة الأطفال المتوقع وفاتهم قبل نهاية العام الأول من

عمرهم بالنسبة لمجموع المواليد. أما العمر المتوقع عند الولادة فيشير إلى العمر المتوقع للطفل حديث الولادة إذا تعرّض لمعدلات الوفيات المتصلة بالسن الملاحظة في فترة سنة معينة أو في فترة زمنية معينة. وتوقعات العمر هي أحد المقاييس الموجزة الكثيرة التي يمكن استخلاصها من جداول العمر التي يتم حسابها من معدلات الوفيات المتصلة بالفئات العمرية.

٤ - التصنيف الجغرافي

٤١ - تتصل بيانات السكان بجميع أنواعها بالأشخاص والولادات والوفيات في مكان معين في زمن معين. وسوف نناقش في هذه الفقرات موضوع التصنيف الجغرافي (المكاني)، تليه في الفقرات اللاحقة مناقشة للسلاسل الزمنية والتاريخية.

٤٢ - عند استخلاص بيانات الخصوبة والوفيات من تعدادات السكان ومن السجل المدني يبرز عند تخطيط الجداول جانب بالغ الصعوبة يتصل بالتفاصيل الجغرافية التي يمكن إدخالها. أما في عمليات المسح فتصبح التفاصيل الجغرافية أقل صعوبة لأن عملية المعاينة تقلل كثيراً من الاحتمالات.

٤٣ - ولا تعطي تعبيرات مثل "مكان" الإقامة (للأشخاص) أو "مكان" الأحداث (المواليد والوفيات) معنى محدداً إلا إذا اقترنت بنظام معين للتصنيف الجغرافي. وأكثر نُظُم التصنيف شيوعاً هي التقسيم إلى مناطق حضرية وريفية، أو تقسيمات مدنية كبيرة وصغيرة، أو مُدُن كبيرة أو صغيرة.

٤٤ - والواقع أن بيانات تعدادات السكان يمكن توبييها إلى مستوى منطقة العد في التعداد، كما أن بيانات السجل المدني يمكن توبييها إلى مستوى وحدات التسجيل الأولية أو الثانوية. وقد توجد آلاف من هذه الوحدات، بل قد توجد ملايين منها في البلدان الكبيرة. وليس من المفيد في أحيان كثيرة، أو من الممكن، إعداد جداول تفصيلية لها جميعاً نظراً لضخامة العدد.

٤٥ - لذلك من المهم أن يتقرر نوع الجداول التي يدخل فيها التفصيل الجغرافي وإلى أي مستوى. وتبين صعوبة هذه القرارات من العدد المطلوب من الجداول لأي منطقة معينة، والذي قد يتجاوز المئات أو عشرات المئات، ومن التصانيف الجغرافية التي تنطوي على عدد كبير من المجالات. وحين تُستخدم الجداول لحساب مختلف أنواع معدلات المواليد والوفيات، يبرز اعتبار آخر وهو ضرورة التنسيق بين جداول التعداد وجداول السجل المدني.

٤٦ - والمبدأ العام هو إعداد جداول أكثر تفصيلاً على مستوى البلد، وتقل هذه الجداول وهذه التفاصيل تدريجياً بالنسبة للمناطق المدنية الكبيرة والتقسيمات الإدارية الأصغر والتصانيف الجغرافية الأكثر تفصيلاً. ورغم أن هذا المبدأ مفيد بشكل عام حيثما أمكن تطبيقه، فإنه لا يوفر أي توجيه بشأن نوعية الجداول التي ينبغي إعدادها لوحدة التصانيف الجغرافية المختلفة.

٤٧ - والواقع أن التغطية الشاملة للتعداد وللسجلات المدنية تمكّن من تقديم بيانات عن أنواع كثيرة مختلفة من النظم الجغرافية تتجاوز التقسيمات الإدارية المعهودة، إذ يمكن تقريب مناطق جغرافية من مختلف الأنواع عن طريق تجميع البيانات حتى أصغر وحدات التوبوغرافيا الممكنة. فيمكن مثلاً إعداد بيانات عن المناطق المحددة طبوغرافياً مثل المناطق الحمية والغابات والمناطق القريبة من الأتار وشواطئ البحار.

٤٨ - وقد سهّل تطوّر نظم المعلومات الجغرافية في العقود الأخيرة إلى حد كبير إعداد بيانات مكانية من هذا النوع وإنتاجها. وقد صدر دليل نظم المعلومات الجغرافية ووضع الخرائط الرقمية (الأمم المتحدة، ٢٠٠٠ ب)، وهو يُعتبر مدخلاً مفيداً جداً للموضوعات التي تتصل بتعدادات السكان، وكثير منها يتصل أيضاً ببيانات السجل المدني.

٥ - الزمن والفترة الزمنية

٤٩ - تشير بيانات السكان بجميع أنواعها إلى أشخاص موجودين في فترة زمنية وإلى أحداث يمر بها هؤلاء الأشخاص في أوقات زمنية معينة. ويجب أن يكون الوقت أو الفترة الزمنية التي تشير إليها البيانات واضحة تماماً.

٥٠ - تُعتبر تعدادات السكان، بحكم هذا التعريف، حصراً للسكان عند لحظة زمنية معينة تُسمى الفترة المرجعية للتعداد. وقد تكون الفترة الزمنية المرجعية مثلاً هي ٣٠ حزيران/يونيه ٢٠٠٠. ومن الناحية العملية يُكتفى بذكر تاريخ التعداد.

٥١ - أما بيانات السجل المدني فتشير إلى المواليد والوفيات التي تحدث خلال فترة زمنية معينة، كأن تكون سنوات تقويمية أو شهوراً أو فترات أقصر في بعض الأحيان، وتبدأ هذه الفترات الزمنية في منتصف ليلة اليوم الأول للفترة وتنتهي عند منتصف ليلة اليوم الأخير. وفي نظم السجل المدني المتطورة تكون الفترة المرجعية دقيقة للغاية.

٥٢ - أما بالنسبة لمسح الأسر المعيشية فإن الفترة المرجعية هي أكثر تعقيداً. ففي بعض عمليات المسح تُتبع القاعدة المعمول بها في تعداد السكان وهي الحصول على المعلومات عند لحظة محدّدة من الزمن، ولكن معظم عمليات المسح تسجّل المعلومات في تاريخ المقابلة. ولما كانت الأعمال الميدانية في المسح قد تستغرق عدة شهور فإن البيانات المتجمّعة عن أسر معيشية مختلفة قد تشير إلى فترات زمنية مختلفة. ومن هنا فإن بيانات السكان في هذه الدراسات لا يمكن مقارنتها بدقة ببيانات التعداد كما أن أعداد المواليد والوفيات قد لا تتفق بدقة مع بيانات السجل المدني.

٥٣ - أما من الناحية العملية فتعتبر بيانات المسح في العادة وكأها تشير إلى لحظة زمنية معينة تُتخذ على أساس مقياس معين للاتجاه المركزي للأوقات التي أجريت فيها المقابلات، وأبسط هذه المقاييس هو منتصف الفترة التي أجريت فيها جميع المقابلات، وهو مقياس يكفي لتلبية معظم الأغراض. ولكن قد يحدث أحياناً أن تستمر المقابلات على مدى فترة طويلة من الزمن قد تمتد إلى ستة أشهر مثلاً وأن تتركز المقابلات في بداية تلك الفترة، وفي هذه الحالة يمكن حساب التاريخ الوسيط أو الوسط لمجموع المقابلات من أجل إعطاء فترة مرجعية أدق. ويمكن من تقارير المسح الحصول على توزيع زمني للمقابلات حسب الشهور التي تمت فيها المقابلة من أجل حساب التاريخ الوسيط أو الوسيط.

٥٤ - والإحصاءات الديمغرافية، شأنها في ذلك شأن البيانات المستخرجة منها، تكون لها دائماً فترة زمنية مرجعية محدّدة بدقة. وبشكل عام ترتبط البيانات المتعلقة بأعداد الأشخاص ونسبهم المئوية والمعدّلات المتصلة بهم بلحظة زمنية معينة، أما الأعداد والنسب والمعدّلات المتصلة بالمواليد والوفيات فتتصل بفترة زمنية معينة، كما أن المعدّلات من جميع الأنواع ترتبط بفترة زمنية. وفي حالة مسح الأسر المعيشية قد تكون الفترة الزمنية غير دقيقة للأسباب التي تمت مناقشتها في الفقرتين السابقتين وإن لم يكن لذلك آثار عملية تُذكر.

٥٥ - وقد تحدث استثناءات من القاعدة العامة التي تقول إن المعدّلات تتصل بفترات زمنية، فعند تقدير معدّلات وفيات الرضع والأطفال استناداً إلى عدد الأطفال الذين وُلدوا حتى تاريخ التعداد أو المسح ولا يزالون على قيد الحياة مثلاً ينتج عن بعض إجراءات التقدير معدّلات تتصل بلحظات زمنية وليس بفترات زمنية (انظر القسم ألف من الفصل السادس). ويمكن إجراء مقارنة بين هذه المعدّلات والمعدّلات التي تشير إلى فترات زمنية عن طريق تحديد المعدّلات الخاصة بفترات زمنية عند منتصف المدة لتلك الفترات واستيفاء المعدّلات للأوقات الواقعة بين نقاط الوسط هذه.

باء - استعراض أنشطة جمع البيانات السابقة

٥٦ - يجب أن تبدأ عملية التخطيط لجمع بيانات الخسوبة والوفيات باستعراض موارد البيانات الموجودة بغرض تلخيص المعلومات المتاحة وتقييم مدى ملاءمة الموارد المتاحة لتلبية حاجات المستعملين. ويشتمل هذا الاستعراض أساساً على الإجابة على سلسلة من الأسئلة عن كل مصدر من مصادر البيانات الموجودة. وترد في الفقرات التالية بعض الأسئلة التي يمكن أن تثار بشأن كل مصدر من مصادر البيانات.

الإطار ١ - البيانات والإحصاءات والسكان: المصطلحات

البيانات: تعني معلومات منهجية عن مفردات ضمن مجموع إحصائي. والمقصود بعبارة **منهجية** أن نفس المعلومات تنطبق على كل مفردة من مفردات المجموعة، باستثناء القيم غير الموجودة أو المعلومات التي لا تنطبق على مفردات معينة.

ويعتبر مفهوم **المجموع الإحصائي** مفهوماً عاماً، فهو لا يتطلب سوى أن تكون المفردات التي يتشكل منها المجموع غير مميزة وأن تكون القواعد التي تحدد مفردات المجموع واضحة في تحديد أي المفردات من نوع معين تدخل في المجموع وأيها لا تدخل.

ومن أمثلة المجاميع الإحصائية: المواليد والوفيات التي تحدث في مجموعة سكانية في سنة معينة، والوحدات السكنية والأسر المعيشية والأشخاص الموجودون في مجموعة سكانية معينة في لحظة زمنية معينة؛ وعينات الأسر المعيشية والأشخاص التي تُقدّم عنها البيانات في مسح الأسر المعيشية. وتعتبر التقسيمات الإدارية الرئيسية والفرعية في بلد ما كما تُعتبر بلدان العالم مجاميع إحصائية.

والإحصاء، كرقم، هو عدد محسوب من البيانات. ومن أمثلة الإحصاءات أعداد المواليد والوفيات والأشخاص والمعدلات والمقاييس الموجزة لجميع أنواعها. ويجري عادةً تجميع إحصاءات لبلدان معينة من بلدان العالم أو لتقسيمات مدنية كبرى أو صغرى في بلد معين عن معدلات الخصوبة الكلية أو معدلات وفيات الأطفال. وهذه المعلومات تعتبر بيانات بالمعنى الوارد في الفقرة السابقة، حين تكون المجاميع الإحصائية عبارة عن بلدان أو مناطق في بلدان. لهذا يُعتبر تعبير "بيانات" مفهوماً أكثر شمولاً مما يبدو لأول وهلة.

ولتعبري "بيانات" و "إحصاءات" نفس المعنى عند الديمغرافيين والإحصائيين، إلا أن الديمغرافيين والإحصائيين يستخدمون كلمة "سكان" بمعنيين مختلفين. فبالنسبة للديمغرافيين يعني **السكان** مجموعاً إحصائياً تتغير عضويته بتغير الزمن نتيجة لدخول أو خروج أفراد منه من السكان. وهذا هو المعنى المقصود عند استعمال كلمة السكان في هذا الدليل. أما الإحصائيون فيستخدمون كلمة "السكان" لوصف مجموع إحصائي تشير إليه البيانات (ستيوارت و أورد (Stuart and Ord)، المجلد الأول، ١٩٨٧).

١ - السجل المدني

٥٧ - السجل المدني هو المصدر المفضل لبيانات الخصوبة والوفيات وأسباب الوفيات حين تتحقق تغطية كاملة للمواليد والوفيات. أما إذا كان السجل المدني غير كامل ولكنه يشتمل على جزء كبير من المواليد والوفيات، فيمكن استخدامه كمصدر مهم لبيانات الخصوبة والوفيات. ويتناول الفصل الرابع استخدام السجل المدني كمصدر لبيانات الخصوبة والوفيات.

٥٨ - أما الأسئلة المتعلقة بالسجل المدني فيمكن أن تتناول ما يلي: هل يوجد نظام للسجل المدني على مستوى البلد؟ هل يصدر عنه جداول سنوية للمواليد والوفيات حسب العمر والخصائص الأخرى؟ وإذا وُجد فمنذ متى؟ ما هو مدى اكتمال السجل؟ ما مدى اكتمال سجل الوفيات؟ هل تُعدّ تقديرات تتعلق بالسن ومعدلات المواليد والوفيات وإحصاءات أخرى من هذه البيانات؟ وإن وُجدت هذه التقديرات فما مدى دقتها؟ ما هي طرق التقدير المتبعة في الوصول إلى هذه النتائج؟.

٢ - تعدادات السكان

٥٩ - تُعتبر تعدادات السكان مصدراً غنياً من مصادر البيانات عن الخصوبة والوفيات، وهي توفر معلومات عن جميع المناطق

الجغرافية، شأنها في ذلك شأن السجل المدني، ولكنها في نفس الوقت توفر بيانات عن أي مجموعة سكانية فرعية يمكن تحديدها من واقع استمارات التعداد، مثل بيانات التحصيل العلمي والمهنة والحالة بالنسبة للهجرة. ولا يوفر السجل المدني، حتى حين يكون متطوراً جداً، نفس تفصيلات البيانات التي يوفرها تعداد السكان. ويمكن عن طريق الأسئلة الاسترجاعية الاستبطان؛ إنتاج بيانات عن الخصوبة والوفيات لمدة ١٥ سنة سابقة على تاريخ التعداد أو أكثر. ويتناول الفصل الخامس (الخصوبة) والفصل السادس (الوفيات) الأسئلة والطرق المتبعة في إنتاج بيانات الخصوبة والوفيات من تعدادات السكان.

٦٠ - ومن أمثلة الأسئلة المتعلقة بتعدادات السكان ما يلي: متى كان آخر تعداد للسكان؟ هل تضمن هذا التعداد أسئلة عن المواليد والوفيات في تاريخ سابق وهل استعملت الردود في تقدير معدلات الخصوبة أو الوفيات؟ هل استخدمت طريقة أطفال المرأة الواحدة للحصول على تقديرات لمعدلات المواليد لكل فئة عمرية للسنوات الخمس عشرة السابقة على التعداد؟ هل تم توجيه هذه الأسئلة إلى السكان عموماً أم إلى عينة؟ هل كانت التقديرات الناتجة مرضية؟ ما هي طرق التقدير التي استخدمت في الوصول إلى النتائج؟.

٦١ - يُعتبر المسح العام للأسر المعيشية مصدراً غنياً من مصادر البيانات عن الخصوبة والوفيات. وهو لا يعطي نفس التفاصيل الجغرافية أو المعلومات التي يعطيها تعداد السكان عن المجموعات الصغيرة من السكان، ولكنه يمكن أن يشتمل على أسئلة أكثر تفصيلاً بشأن الخصوبة والوفيات كما يمكن إجراؤه على نحو أكثر تكراراً من تعدادات السكان. ويتناول الفصل الخامس (الخصوبة) والفصل السادس (الوفيات) الأسئلة والطرق المتبعة فيما يتعلق ببيانات الخصوبة والوفيات من عمليات المسح العام للأسر المعيشية.

٦٢ - ومن أمثلة الأسئلة المتعلقة بالمسح العام للأسر المعيشية ما يلي: متى تم إجراء آخر مسح للأسر المعيشية؟ هل تضمن المسح أي أسئلة استرجاعية عن المواليد والوفيات؟ هل استخدمت الردود في تقديرات الخصوبة والوفيات؟ هل استخدمت طريقة مواليد الأم الواحدة للحصول على تقديرات لمعدلات المواليد حسب الفئة العمرية على مدى ١٥ سنة سابقة على التعداد؟ ما هو حجم العينة؟ وتصميم العينة؟ ما هي الطرق التي استُعملت في حساب أخطاء المعاينة؟ وما هي أخطاء المعاينة المقدرة لإحصاءات الخصوبة والوفيات المطلوبة؟

٤ - مسح تاريخ الولادات

٦٣ - يمكن للدراسات الاستقصائية عن تاريخ الولادات أن توفر معلومات عن الخصوبة أكثر تفصيلاً مما يوفره أي مصدر آخر، ولكن نظراً لاتساع شمول الأسئلة فإن هذا يحد من حجم العينة ويقصر المسح على عينات صغيرة نسبياً. ويشمل مسح تاريخ الولادات عادةً أسئلة تفصيلية جداً عن مواضيع تتعلق بالولادات، ومنها العوامل التي تؤثر على مستوى الخصوبة واتجاهاتها، واستخدام موانع الحمل ومعلومات عن صحة الطفل والأسرة ومدى توفر الخدمات الصحية. ويتناول القسم ١٥ من الفصل الخامس مسائل تتعلق بمسح تاريخ الولادات.

٦٤ - ومن أمثلة الأسئلة التي ترد في مسح تاريخ الولادات ما يلي: متى تم إجراء آخر مسح لتاريخ الولادات؟ هل تشمل المسح التاريخ الكامل للمواليد؟ هل كانت نتائج تقديرات الخصوبة مرضية؟ هل توجد دلائل على أي تحيز ناتج عن الإبلاغ الخاطئ عن تاريخ الولادات؟ ما هي طرق التقدير المستخدمة للوصول إلى النتائج؟ ما هو حجم العينة؟ هل تم تقدير أخطاء المعاينة لإحصاءات الخصوبة والوفيات المطلوبة؟ وفي هذه الحالة ما هي أخطاء المعاينة؟

٥ - الطرق الأخرى

٦٥ - هل استخدمت طرق أخرى مثل المسح المتعدد الجولات أو النظام المزدوج للتسجيل؟ وإذا كانت قد استخدمت هل كانت التقديرات الناتجة بشأن معدلات المواليد والوفيات حسب الفئات العمرية مرضية؟ ما هي طرق التقييم المستخدمة في الوصول إلى تلك النتائج؟

٦٦ - من الأسئلة المهمة التي تتصل بإجراء تقييم عام ما يلي: هل البيانات المتاحة عن الخصوبة والوفيات مرضية؟ وما مدى تليتها لاحتياجات المستعملين؟ وما هي احتياجات المستعملين التي لم يتم تلبيتها؟ هل المعلومات المتاحة تقدم تفصيلاً كافية عن مناطق جغرافية كبيرة ومجموعات سكانية فرعية كبيرة؟ هل توفر تفاصيل كافية لاستنتاج الاتجاهات؟ ما مدى التوافق بين التقديرات الناتجة عن نفس الإحصاءات و الإحصاءات الماثلة التي تمت بطرق مختلفة؟ ما مدى الدقة المعتبرة للتقديرات؟ ما هي طرق التقييم التي استخدمت في الوصول إلى النتائج؟ ويتناول القسم ألف من الفصل الثالث تقييماً لبيانات الخصوبة والوفيات بشكل عام، كما يناقش القسم دال من الفصل الرابع تقييماً لمدى اكتمال بيانات السجل المدني.

جيم - تخطيط أنشطة جمع البيانات في المستقبل

٦٧ - يمكن أن يؤدي استعراض الأنشطة الراهنة إلى ظهور احتمالات كثيرة لم يجز التطرق إليها في الماضي. ويتناول القسم جيم باختصار الإمكانيات التي تتيحها طرق جمع البيانات الأساسية.

١ - السجل المدني

٦٨ - فيما يتعلق بالسجل المدني كمصدر لبيانات الخصوبة والوفيات، يمكن أن تتجه الأنشطة المقبلة إلى تناول النواحي التالية: (أ) تقييم التغطية والانتقائية في تسجيل المواليد والوفيات؛ (ب) تحسين تغطية التسجيل المدني؛ (ج) تحسين تويب البيانات المتعلقة بالتسجيل المدني ونشرها؛ (د) تحسين استخدام بيانات السجل المدني.

٦٩ - يُعتبر تقييم اكتمال بيانات الأحداث الحيوية ودقتها من الجوانب المهمة في استخدام السجل المدني كمصدر للمعلومات الإحصائية. ويتناول القسم جيم من الفصل الرابع تقييم مدى اكتمال بيانات تسجيل المواليد والوفيات. وإذا كانت العادة قد جرت على عدم إجراء هذه التقييمات في الماضي فربما حان الوقت للبدء فيها.

٧٠ - ولا شك في أن جهود تحسين تغطية التسجيل المدني مهمة ولكنها تجد أيضاً سنداً شرعياً في الوظيفة الأساسية القانونية للسجل المدني وكذلك في الوظائف الإحصائية الثانوية الأخرى. وفي العادة يكون تحقيق هدف التغطية الكاملة جهداً على مدى طويل.

٧١ - وإذا وُجد نظام للسجل المدني ولكنه لا ينتج عنه أرقام سنوية للمواليد والوفيات، فإن الأسئلة التالية تُعتبر مهمة: ما هي الصعوبات التي تحول دون إنتاج هذه البيانات؟ ما هي التحسينات اللازم إدخالها في تنظيم عملية تسجيل الإحصاءات الحيوية من أجل الحصول على النواتج الإحصائية المطلوبة؟

٧٢ - ويلاحظ أن بيانات التسجيل المدني غير الكاملة نادراً ما تُستخدم على الوجه الأكمل. فالنظام الذي يسجل ولو جزءاً بسيطاً من مجموع المواليد والوفيات يمكن أن يوفر معلومات

٤ - مسح تاريخ الولادات

٧٧ - عادة ما تصمّم الدراسات الاستقصائية لتاريخ الولادات من أجل الحصول على معلومات قياسية إلى حد كبير عن الخصوبة والوفيات. ولدى تخطيط عمليات المسح هذه من المهم التخطيط لحساب أخطاء المعاينة لإحصاءات الخصوبة والوفيات التي يتم الحصول عليها، ومنها معدلات الخصوبة العامة ومعدلات وفيات الرضع والأطفال. ومن المهم أيضاً إجراء مقارنة منهجية لمستويات واتجاهات الخصوبة والوفيات المقدّرة نتيجة المسح، التي يمكن أن توفر أدق البيانات، مع التقديرات التي يتم الحصول عليها من مصادر أخرى. ويُناقش القسم واو من الفصل الخامس الأسئلة المتعلقة بتاريخ الولادات.

٥ - الطُرق الأخرى

٧٨ - تُعتبر عمليات المسح المتعدّد الجولات وطُرق النظام المزدوج أكثر تعقيداً إلى حد كبير وأكثر نفقات من عمليات المسح ذات الجولة الواحدة، ولذلك قد يكون من الأفضل عدم أخذها في الاعتبار كطُرق لجمع بيانات الخصوبة والوفيات ما لم تكن الجهود المتضافرة الأخرى لجمع هذه البيانات بوسائل أخرى قد فشلت. وإذا كان من المقرر إجراء مسح متعدد الجولات من أجل جمع أنواع أخرى من البيانات فمن الطبيعي أن يُنظر في إدراج أسئلة مناسبة من أجل جمع بيانات الخصوبة والوفيات.

دال - تنسيق أنشطة جمع البيانات

٧٩ - لما كانت بيانات الخصوبة والوفيات تأتي من مصادر عديدة مختلفة، ينبغي في أي خطط للحصول على بيانات من أي مصدر أن تؤخذ في الاعتبار الخطط الأخرى للحصول على بيانات من المصادر الأخرى. فإذا كان السجل المدني لا يوفر تقارير كاملة عن المواليد والوفيات مثلاً يصبح من المهم جداً استخدام بيانات تعداد السكان ومسح الأسر المعيشية كمصادر لبيانات الخصوبة والوفيات. كذلك تزداد أهمية استخدام المسح العام للأسر المعيشية من أجل الحصول على بيانات الخصوبة والوفيات إذا لم تُستخدم تعدادات السكان لهذا الغرض.

مهمة عن الخصوبة والوفيات، إذ يمكن استخدام تقديرات مستوى اكتمال البيانات من أجل تعديل الأرقام المسجّلة للمواليد والوفيات لإعطاء تقديرات عن مجموع الأرقام، مع المراعاة الواجبة لانتقائية التسجيل.

٦ - تعدادات السكان

٧٣ - ينبغي اعتبار تعداد السكان القادم مصدراً محتملاً مهماً لبيانات الخصوبة والوفيات. وهذا أمر مهم خصوصاً إذا كانت بيانات التسجيل المدني غير كاملة أو غير موجودة. والأسئلة المطلوبة الخاصة بالمواليد والوفيات هي في أدنى الحدود ولكن قيمة البيانات المتحصلة من التعداد ستكون كبيرة جداً.

٧٤ - فإذا كان تسجيل المواليد لا يشمل جميع الولادات، ينبغي إعطاء أولوية كبرى لتطبيق طريقة أطفال الأم الواحدة من أجل الحصول على تقديرات لمعدلات المواليد حسب الفئة العمرية عن السنوات الخمس عشرة السابقة على التعداد. وللإطلاع على مزيد من التفاصيل انظر الفصل الخامس.

٧٥ - وإذا كانت تسجيلات الوفيات لا تغطي جميع الوفيات ينبغي النظر في إدراج أسئلة بشأن الوفيات الحديثة في استمارة التعداد من أجل تقدير مستوى وفيات الكبار. وللإطلاع على مزيد من التفاصيل انظر الفصل السادس.

٣ - المسح العام للأسر المعيشية

٧٦ - يجب أن يُنظر إلى مسح الأسر المعيشية العام باعتباره مصدراً مهماً لبيانات الخصوبة والوفيات. وهذا أمر هام خاصة إذا كانت بيانات التسجيل المدني غير كاملة أو غير موجودة أو إذا لم تكن بيانات تعداد السكان تُستخدم كمصدر لبيانات الخصوبة والوفيات. وترد في الفصل الخامس (الخصوبة) والفصل السادس (الوفيات) مناقشة للمسائل والطُرق ذات الصلة.

ثانياً - العمل الميداني وتجهيز البيانات وحفظها

مقدمة

طريقة "العد الذاتي"، حيث يتم إرسال النماذج بالبريد إلى الأسر المعيشية كي يجيب عليها رب الأسرة أو شخص مسؤول فيها وإعادة بالبريد، ولا يُستخدم العدّادون ولا موظفو المسح إلا في الحالات التي لا ترد فيها ردود من الأسر على الاستبيانات.

٨٦ - وتمثل الأعمال الميدانية عبئاً على القدرات التنظيمية واللوجستية لجهات جمع البيانات. وفي البلدان الكبيرة يُستخدم مئات الآلاف من العاملين الميدانيين في عمليات التسجيل المدني وتعدادات السكان في جميع أنحاء البلد. ويحتاج هؤلاء العاملون إلى تعيين وتدريب وتجهيز وإشراف. وفي حالة التعداد والمسح يتم العمل في جميع أنحاء البلد في فترة قصيرة نسبياً ويجب أن يخضع لتنسيق وإشراف دقيقين.

٨٧ - وعلى وجه الخصوص لا بد أن تتضمن التدابير اللوجيستية الخاصة بجمع الاستبيانات بعد ملئها ألا تتعرض الاستثمارات للتلف أو الضياع في النقل من الميدان إلى جهة المعالجة. وفي تعدادات السكان، حتى في البلدان الصغيرة، يتطلب الأمر استخدام عشرات الملايين من الاستثمارات تُنقل كلها إلى موقع مركزي أو أكثر من أجل المعالجة ويجري تخزينها انتظاراً لعملية المعالجة.

١ - التخطيط

٨٨ - يجب أن يتضمن تخطيط الأعمال الميدانية ما يلي: (أ) تصميم الاستثمارات التي تُستعمل في جمع البيانات؛ (ب) تعيين وتدريب الموظفين الذين يقومون بالعمل؛ (ج) توفير المعدات والمواد ووسائل التدريب والمراجع وغيرها من الموارد المطلوبة للقيام بالعمل؛ (د) رصد هذه الأعمال من أجل تحديد المشاكل واتخاذ الإجراءات التصحيحية؛ (هـ) رصد تخزين وإرسال المعلومات للتأكد من أنها تصل سليمة وحسب التوقيت الزمني إلى الموقع أو المواقع المركزية للمعالجة.

٨٩ - وترد مناقشة لتخطيط تعداد السكان في مبادئ وتوصيات لتعدادات السكان والمساكن، التنقيح ١ (الأمم المتحدة، ١٩٩٨ أ)، وفي دليل إدارة التعداد في تعدادات السكان والمساكن (الأمم المتحدة، ٢٠٠٠ أ). وترد مناقشة لتخطيط عملية التجهيز الإحصائي لبيانات السجل المدني في مبادئ وتوصيات لنظام الإحصاءات الحيوية، التنقيح ٢ (الأمم المتحدة، ٢٠٠١ ب). كما ترد مناقشة لتخطيط مسح الأسر في دليل مسح الأسر (الأمم المتحدة، ١٩٨٤).

٩٠ - وفيما يتعلق بجمع بيانات الخصوبة والوفيات يجب أن يتضمن التخطيط تحديد المعلومات المطلوبة للأغراض الإحصائية والاستثمارات التي تُستخدم في جمع المعلومات. وفي حالة جمع بيانات الخصوبة والوفيات في التعداد والمسح يجب أن يؤخذ في الاعتبار في

٨٠ - أي أسلوب لجمع بيانات الخصوبة والوفيات ينطوي بالضرورة على أعمال ميدانية يتم خلالها جمع البيانات من الأشخاص في المجتمع، وعلى تجهيز البيانات، حيث يتم تجميع هذه المعلومات وتبويبها للحصول على معلومات إحصائية مفيدة. وفي القسمين الأولين من هذا الفصل سوف نتناول هذه العمليات بشكل عام، مع التركيز على النقاط ذات الأهمية الخاصة لجمع بيانات الخصوبة والوفيات.

٨١ - في أيامنا هذه يتم تجهيز جميع البيانات دائماً عن طريق الحاسوب، بالاستفادة من قدرات التخزين الهائلة للحواسيب الحديثة مما يمكن من تخزين سلاسل البيانات، أيًا كان حجمها، لاستخدامها في المستقبل. وتُستخدم الحواسيب بشكل متزايد في أعمال التخطيط والإدارة والأعمال الإدارية حيث يُحفظ بالوثائق التشغيلية من جميع الأنواع لاستخدامها في المستقبل في أعمال التخطيط والتقييم والأغراض الأخرى.

٨٢ - وقد ازدادت أهمية وحجم المهام المتعلقة بحفظ البيانات مع تحوُّل التركيز عن الوثائق المطبوعة إلى ملفات الحاسوب. ويُناقش القسمان الثالث والأخير من هذا الفصل عملية حفظ البيانات على الحاسوب. ومع أن هذه المسائل ذات طبيعة عامة، فإن لها أهمية خاصة بالنسبة لبيانات الخصوبة والوفيات لأن هذه البيانات تُستخلص عادة من مصادر متعددة للبيانات.

ألف - الأعمال الميدانية

٨٣ - الأعمال الميدانية هي عملية جمع المعلومات عن الأشخاص والأحداث "في الميدان" - أي في جميع أنحاء البلد في حالة التسجيل المدني والتعداد السكاني، أو في عينات من المجالات في حالة مسح الأسر المعيشية. وفي العمل الميداني يُطلب من الأشخاص تقديم بيانات عن أنفسهم وأسرهم والأسر المعيشية التي يعيشون ضمنها، للعاملين الميدانيين التابعين لوكالات جمع البيانات.

٨٤ - وفي حالة السجل المدني يتم جمع البيانات من خلال فروع السجل المدني حين يأتي الأشخاص المبلعون إلى تلك المكاتب لتسجيل المواليد والوفيات. ويتناول القسم ألف من الفصل الرابع عملية التسجيل هذه.

٨٥ - أما في التعداد والمسح فيقوم بجمع البيانات عادة عدّادو التعدادات أو القائمون بالمسح الذين يزورون الأسر المعيشية في جميع أنحاء البلد ويحصلون على معلومات من شخص أو أكثر من المقيمين ضمن الأسرة المعيشية. ويمكن أن تُستخدم في التعداد والمسح أيضاً

عملية التخطيط موضوع الاختبار المسبق للأسئلة المستخدمة وتدريب العاملين الميدانيين على إدارة هذه الأسئلة. ويمكن استخدام نظام الاختبار أيضاً في إطار التسجيل المدني.

٢ - تصميم الاستثمارات

٩١ - عملية تصميم الاستثمارات الإحصائية سواء للسجل المدني أو لتعداد السكان أو لمسح الأسر المعيشية هي عملية أساسية في نجاح الأعمال الميدانية. ومع أن الاهتمام الأول هو المعلومات المطلوب جمعها، فإن صيغة الأسئلة وشكل الاستمارة يمكن أن يساعدا كثيراً في جمع بيانات كاملة ودقيقة، أو أن يعيقا هذه العملية.

٩٢ - وينطبق هذا بشكل خاص على جمع معلومات بأثر رجعي عن المواليد والوفيات في تعدادات السكان ومسح الأسر المعيشية. فالمواليد والوفيات هي أحداث مهمة في حياة الأشخاص وليس من السهل نسيانها. ومع ذلك فإن تأمين الحصول على المعلومات بشأن هذه الأحداث يتطلب سلسلة من الأسئلة مُعدّة بشكل جيد من أجل التغلب على أي صعوبات خاصة. فقد يتردد بعض الناس في الحديث عن الوفيات مثلاً، أو عن الأطفال الذين ماتوا بعد الولادة بفترة قصيرة. وقد يتذكر الأشخاص وقوع هذه الأحداث بوضوح ولكنهم لا يتذكرون تاريخ حدوثها على وجه الدقة.

٩٣ - ولا شك في أن المعرفة بالظروف المحلية والإطلاع على خبرات البلدان الأخرى يوفران خلفية جيدة لتصميم الاستثمارات، ولكنهما لا يغنيان عن اختبارها ميدانياً. ويجب النظر إلى عملية الاختبار الميداني باعتبارها "الحكمة الأخيرة" التي يتقرر على أثرها نوع الأسئلة الذي يؤدي إلى الحصول على معلومات وافية ودقيقة.

٩٤ - ويتناول الفصل الخامس (الخصوبة) والفصل السادس (الوفيات) بشيء من التفصيل المسائل المتعلقة بجمع بيانات الخصوبة والوفيات في تعدادات السكان وفي مسح الأسر المعيشية.

٣ - التعيين والتدريب

٩٥ - لا شيء من جوانب العمل الميداني أهم من تعيين وتدريب العاملين الميدانيين والإشراف عليهم، وهذا ينطبق على المسجلين المحليين في السجل المدني وكذلك على عدّادي التعداد ومنفذي المسح. وللتدريب هدف مزدوج هو تزويد العاملين الميدانيين بالخبرات الخاصة التي يحتاجونها لأداء عملهم وإذكاء روح العمل بينهم بروح الفريق مما يدفعهم إلى القيام بالمهمة على أفضل وجه أياً كانت الصعوبات التي تواجههم. أما التعيين فيركز على اختيار أفضل الكفاءات التي تستطيع القيام بالعمل.

٩٦ - ومن أجل دقة البيانات لا بد أن يكون العاملون الميدانيون على وعي كامل بتفاصيل كل بند من بنود الاستثمارات التي سيستخدمونها، وأن يعرفوا الإجراءات المناسبة لاستيفاء تلك الاستثمارات، وأن يعرفوا كيف يحصلون على المساعدة في حالة وجود

صعوبات. وبالنسبة للتعداد والمسح يجب أن يكون العدّادون والقائمون بالمسح على دراية كافية بكيفية الوصول إلى الأسر المعيشية التي سيجرون فيها عملية التعداد أو المسح.

٩٧ - ومن الضروري أن تكون مختلف بنود المعلومات المطلوب تجميعها واضحة ومفصلة ومفهومة. وقد تبدو بعض الأسئلة بسيطة ولكنها قد تنطوي على آثار كبيرة يتعلمها المتدربون. فالأسئلة المتعلقة بالأطفال الذين وُلدوا في أي تاريخ سابق للتعداد مثلاً تعني الأطفال البيولوجيين وليس الأطفال المتبنين، كما أنها تعني الأطفال الذين ماتوا والذين هم على قيد الحياة، والأطفال الذين يعيشون مع الأم والأطفال الذين يعيشون في أماكن أخرى.

٩٨ - ويجب أن يحتوي دليل التدريب على شروح تفصيلية لكل بند من بنود الاستمارة. ويجب أن يتسلم كل عامل ميداني نسخة من الدليل أثناء التدريب وأن يحتفظ بها للرجوع إليها أثناء العمل.

٩٩ - وتتطلب التعدادات والدراسات الاستقصائية التي تنطوي على كثير من الأسئلة وعلى أسئلة معقدة تدريباً وإشرافاً على درجة كبيرة من الكفاءة من أجل الحصول على معلومات مفيدة. ومن المعروف واقعياً أن تعدادات السكان وعمليات المسح بالعينة تقع تحت ضغوط كبيرة من أجل إدراج مزيد من الأسئلة، ومن الأسئلة الصعبة، أكثر مما تحتتمله الموارد المتاحة للقيام بالعمليات. وإذا لم يكن العاملون الميدانيون قد تدربوا بشكل جيد على الأسئلة الموجهة فإن المعلومات التي تنتج عن هذه الأسئلة لن تكون ذات قيمة كبيرة.

٤ - الإشراف

١٠٠ - للإشراف على العاملين الميدانيين دور حيوي في نجاح الأعمال الميدانية، ذلك أن الوقت والموارد المتاحة للتدريب يكونان في الغالب محدودين، وحتى مع وجود أفضل تدريب ممكن فلا بد أن ينسى المتدربون بعض الدروس التي تعلموها مع تقدّم العمل. ويمكن أن تنشأ مسائل جديدة أو تواجه صعوبات جديدة أثناء العمل الميداني لم تكن متوقعة في التدريب. ومن هنا فإن الإشراف على العاملين الميدانيين مع تقدم العمل ضروري لضمان أدائهم أعمالهم على أكمل وجه من أجل الحصول على معلومات دقيقة من الأشخاص الذين توجه إليهم الأسئلة.

١٠١ - والمشرفون هم أيضاً من العاملين الميدانيين ويجب أن يخضعوا للتدريب على أداء مهامهم، وأن يتوفر لهم الإشراف اللازم. وينبغي عقد اجتماعات منتظمة بين العاملين الميدانيين والمشرفين عليهم لمناقشة المشاكل التي قد تنشأ وكيفية التغلب عليها. وفي حالات التعداد وأعمال المسح الميداني ينبغي عقد اجتماعات يومية بين المشرفين والعدّادين لاستعراض المشاكل التي نشأت أثناء اليوم وكيفية التغلب عليها.

١٠٢ - وهناك عنصر آخر من عناصر الإشراف الفعّال وهو رصد الأداء لكل واحد من العاملين الميدانيين عن طريق التدقيق الميداني، إذ يقوم المشرفون بتدقيق الاستثمارات التي يقوم باستيفائها العاملون

الميدانيون من أجل كشف الأخطاء أو السهو أو الغموض ومناقشة أي مشاكل مع العامل الميداني المسؤول عن الاستمارة، ثم يتم تصحيح الخطأ أو السهو وإزالة الغموض ما أمكن ذلك. وليس الهدف الأساسي من التدقيق الميداني هو تصحيح الأخطاء وإنما منع حدوث أخطاء جديدة. فالمشرف يكون على دراية بنوعية أداء كل عامل من العاملين الميدانيين ويوسع أن يزيل أي اضطراب أو أخطاء أو إهمال قبل أن يستفحل. وللإطلاع على مزيد من الملاحظات بشأن هذه النقطة يرجى الرجوع إلى دليل إدارة تعدادات السكان والمساكن (الأمم المتحدة، ٢٠٠٠ أ).

٥ - نقل المعلومات

١٠٣ - يتم تسجيل البيانات عادةً في صيغة ورقية على استمارة أو استبيان، ثم يتم نقل هذه الاستمارات والاستبيانات إلى مركز رئيسي أو أكثر من أجل تجهيزها. وهناك إجراءات مختلفة لضمان عدم ضياع هذه الاستمارات أو تصنيفها بشكل خاطئ.

١٠٤ - ومع أن المعلومات يجري تسجيلها في الغالب بصيغة ورقية فإنها في بعض الحالات تدخل الحاسوب، وإذا كان إدخالها في الحاسوب يتم بطريقة مباشرة فإنها تُنقل عن طريق الشرائط أو الأقراص الممغنطة أو عبر خطوط الهاتف أو شبكة الحاسوب إلى مركز رئيسي من أجل تجهيزها.

باء - تجهيز البيانات

١٠٥ - يتم تجهيز البيانات باستخدام المدخلات، وهي المعلومات التي يتم تجميعها في الميدان من الردود على الاستبيانات أو المعلومات المبلغة للسجل المدني، والمخرجات الناتجة عن هذه العملية هي عبارة عن سلاسل بيانات وجدول وإحصاءات أخرى مستقاة من المدخلات، وما يتصل بها من وثائق وتقارير عن تجهيز البيانات.

١٠٦ - والعمليات الأساسية واحدة بالنسبة لتجهيز البيانات سواء كانت بيانات تُظم السجل المدني أو تعدادات السكان أو مسح الأسر المعيشية. وتُجرى عملية تجهيز البيانات لتُظم السجل المدني بشكل مستمر أو على فترات متقاربة، أما تجهيز بيانات التعداد أو المسح فيقتصر عادة على فترة محدّدة بعد إتمام العمل الميداني.

١ - التجهيز اليدوي

١٠٧ - تبدأ عملية تجهيز البيانات بالتأكد من أن جميع المعلومات التي تم جمعها بالميدان قد تم تسلمها بشكل مناسب لإجراء المزيد من تجهيز البيانات. وتجرى مراجعة السجلات للتأكد من أن معلومات التعريف الأساسية موجودة.

١٠٨ - وفي حالة السجل المدني تقوم الهيئة المسؤولة عن تجهيز البيانات للأغراض الإحصائية بتلقي تقارير إحصائية عن المواليد والوفيات على فترات منتظمة عادة وتقوم بالتأكد من أن استمارات

الإبلاغ الإحصائي تصل حسب المواعيد المحددة، كما تجري بعض التدقيقات الأولية على محتويات الاستمارات للتأكد من أنها جاهزة لإدخالها في قاعدة البيانات.

١٠٩ - وفي حالة تعدادات السكان تتم مراجعة أعداد الاستمارات المتسلّمة من كل جهة تعداد على الاستمارة الموجزة التي تعدها كل دائرة من أجل التأكد من تلقي كل الاستمارات التي تم استيفاؤها في الميدان في موقع التجهيز. ويجري في التعداد عادة جمع بيانات عن الأسر المعيشية وعن الأفراد بما في ذلك عدد الأشخاص الذين يعيشون في الأسرة المعيشية.

١١٠ - وقد تحتاج بعض المعلومات، مثل معلومات التعداد أو المسح عن المهنة أو الصناعة، إلى ترميز يدوي قبل تجهيز البيانات. ومع تطور تكنولوجيا المعلومات توجد الآن نُظُم ترميز آلية تعتمد على الحاسوب بدلاً من الترميز اليدوي، يرد وصف لها بمزيد من التفصيل أدناه.

٢ - إدخال البيانات

١١١ - تهدف عملية جمع البيانات بشتى أنواعها عادةً إلى التقليل من الحاجة إلى التجهيز اليدوي وذلك عن طريق نقل المعلومات إلى وسائط الحاسوب بأسرع ما يمكن. وعند تلقي الاستمارات الورقية يجري إدخال البيانات عادةً بإدخالها إلى الحاسوب إما عن طريق لوحة المفاتيح أو عن طريق التكنولوجيات البصرية الماسحة على اختلاف أنواعها.

١١٢ - وأياً كانت الوسيلة المستخدمة فيجب التأكد من دقة العملية بمقارنة معلومات سجلات الحاسوب مع المعلومات المدونة في الاستمارات بشكل منهجي. ويجري التدقيق عادة على أساس استخدام عينات، مع إجراء تحقّق كامل لأي مجموعات يتضح أن عيناتها تُسبب مشكلة.

١١٣ - وإذا كان إدخال المعلومات إلى الحاسوب يتم مباشرة في مكاتب التسجيل المحلية أو أثناء العمل الميداني للتعداد أو المسح، فإن عملية إدخال البيانات لا تصبح عملية مستقلة، إذ يقوم برنامج الحاسوب بترجمة الإجابات الشفهية إلى رموز حاسوبية، وإذا تم التأكد من دقة برنامج الحاسوب لا يصبح هناك داع لعمليات التحقق من إدخال البيانات بطرق أخرى. ومن المحتمل أن تصبح عملية إدخال البيانات بشكل مباشر إلى الحاسوب أثناء العمل الميداني أكثر شيوعاً في المستقبل مع انخفاض تكلفة أجهزة الحاسوب.

٣ - التدقيق بالحاسوب

١١٤ - بعد إدخال البيانات وأي عملية تصنيف لازمة، يتم إجراء سلسلة من التدقيقات عليها بواسطة الحاسوب. ويتكون كل تدقيق من عملية مراجعة من أجل التدقيق، ثم إجراء التدقيق اللازم إذا فشل اختبار المراجعة.

١١٥ - اختبارات المراجعة الهيكلية للتأكد من وجود سجلات معينة: قد يقتضي الأمر إجراء مراجعة كاملة للسجلات في أي سلسلة بيانات للتأكد مثلاً من إدخال بيانات كل نقطة تسجيل محلية أو نقطة تعداد محلية. ويتم عادة إجراء هذه الاختبارات في الوقت الذي تتم فيه المراجعة اليدوية المشار إليها في القسم بء - ١ أعلاه. وإذا تبين عدم وجود بيانات تخص أي منطقة، يُتخذ الإجراء اللازم للبحث عن هذه البيانات وإدخالها في سلسلة البيانات.

١١٦ - وقد تُجرى تدقيقات هيكلية أخرى للتأكد من أن كل أسرة معيشية يمثلها رب أسرة واحد ومن عدم وجود ازدواج في إدخال البيانات عن أي أسرة معيشية بطريق الخطأ، أو من أن عدد أطفال أي أسرة معيشية المسجل في السجل متطابق مع العدد المُبلَّغ عنه.

١١٧ - وتجري مراجعة السجلات الفردية للتأكد من عدم وجود ترميز خاطئ أو قيم مُغلَّلة. وعادة ما يتم الترميز الخاطئ عن أخطاء في إدخال البيانات يمكن تصحيحها بالرجوع إلى الاستمارة التي أُخذت منها البيانات. وعادة ما تتم مراجعة الترميز ضمن عملية مراجعة إدخال البيانات.

١١٨ - وأفضل طريقة لعلاج البيانات الناقصة هو إدراجها من الاستمارة التي سُجِّلت فيها أصلاً، وإذا لم يكن ذلك ممكناً، يُدرج الرمز "غير مُبلَّغ عنه" في الجداول حسب الفئات، مثلاً "السن غير مُبلَّغ عنه". ويجب استخدام هذا الرمز "غير مُبلَّغ عنه" دائماً لتفادي الخلط بين المعلومات الناقصة والمعلومات التي لا تنطبق. ويجب مراعاة عدم الخلط بين رموز القيم غير المذكورة والقيم المذكورة.

١١٩ - وأحياناً ما يجري تقدير المعلومات الناقصة، أي إعطاؤها قيمة يمكن تبريرها إحصائياً ولكنها ليست صحيحة بالضرورة. ويجب ألا يُستخدم هذا التقدير إلا في أضيق الحدود، لأن ذلك، وإن كان يُخدم أغراض مستعملي البيانات، فإنه يُعرض صحة البيانات للشك إذا لم تكن التقديرات صحيحة.

١٢٠ - ولتأخذ مثلاً السؤال الخاص بعدد الأطفال المولودين حتى تاريخ التعداد أو المسح، وعدد الأطفال على قيد الحياة. فإذا كان عدد الأطفال على قيد الحياة وارداً ولكن عدد الأطفال المولودين غير وارد، يمكن مثلاً اقتراح استخدام عدد الأطفال الأحياء باعتباره نفس عدد الأطفال المولودين. وفي هذه الحالة يُعتبر عدد الأطفال المتوفين صفرًا في جميع هذه الحالات، وهذا يفترض عدم وجود وفيات بهذه الفئة من الأطفال مما يؤدي إلى تحيز في تقديرات الوفيات على أساس هذه البيانات في المراحل اللاحقة.

١٢١ - مراجعة التناسق: أي مقارنة القيم الواردة في مختلف بنود المعلومات للتأكد من عدم وجود اختلافات. فإذا لوحظ مثلاً في السجل المدني أو التعداد أو المسح رقم يشير إلى امرأة تبلغ من العمر ١٤ عاماً ولديها ثمانية أطفال، فمن الواضح أن هذا دليل وجود خطأ، وليس من الممكن، على أساس هذه المعلومة وحدها، تقدير ما إذا كان الخطأ راجعاً لخطأ في المعلومة عن السن أو عن عدد الأطفال.

١٢٢ - وبشكل عام يُعتبر أن من المناسب حل هذه التناقضات حتى باللجوء إلى التقديرات. وعند استخدام طريقة التقديرات هذه لا بد من التأكد من أن التقدير المُستخدم لحل تناقض معين لا يؤدي إلى تناقضات جديدة.

٤ - التوبيب

١٢٣ - التوبيب أو التجميع هو عملية استخلاص أعداد الأشخاص أو الأحداث التي تشترك في عدد من الخصائص المحددة من السجلات التي تشتمل على سلسلة من البيانات. وتُستخدم كلمة توبيب فيما يتصل بعمليات التعداد أو المسح بينما تُستخدم كلمة تجميع فيما يتصل بالسجل المدني. وتفادياً للتكرار سنقتصر هنا على استخدام كلمة توبيب.

١٢٤ - ويمكن تحديد عمليات التوبيب التي تُستخلص من سلسلة البيانات، على وجه الدقة، بتعريف مجال التوبيب (فئة المواليد أو الوفيات أو الأشخاص التي يجري توبيبها)، وأبعاده (مثل فئة العمر أو أعداد الأطفال الذين وُلدوا حتى تاريخه)، ونقاط القطع لأي أبعاد تحتاج إليها، وطريقة التصرف في القيم المُغلَّلة. ويجب اختيار نقاط القطع بشكل يضمن ألا تزيد نسبة الفئات التي تقع في الفئة المفتوحة الطرفين من بين جميع الحالات عن نسبة صغيرة (لا تتعدى ١ في المائة مثلاً). وإذا وُجدت قيم مُغلَّلة فيجب أن يكون لها مكان منفصل في الجدول، ويجب ألا تدخل في أي حال من الأحوال مع القيم الأخرى.

١٢٥ - ويجب أن تكون مواصفات التوبيب مفهومة سواء للاختصاصيين في الموضوع أو لموظفي تجهيز البيانات، كما يجب أن تكون مفصلة بشكل كاف بحيث لا يحتاج موظفو تجهيز البيانات إلى اتخاذ قرارات بشأن محتوى الجداول.

٥ - المهام الأخرى

١٢٦ - يمكن القيام بمهام أخرى مختلفة في مجال تجهيز البيانات بمجرد الانتهاء من التدقيق الحاسوبي للبيانات:

- يمكن القيام بعمليات تجهيز خاصة لإنتاج نُسخ جاهزة للطباعة من المنشورات، أو لإنتاج مختلف الملفات الحاسوبية الخاصة المطلوبة للنشر الإلكتروني؛
- قد يحتاج تطبيق طريقة أطفال الأم الواحدة، الموصوفة بالقسم بء من الفصل الخامس، تجهيزاً من نوع خاص لبيانات الأشخاص أو الأسر المعيشية من أجل تحديد صلة الأطفال في الأسرة المعيشية بأمهاتهم؛
- قد ينطوي حساب أخطاء المعالجة في مسح الأسر المعيشية على طُرُق حسابية مكثفة وبذلك يشكل جزءاً من عملية تجهيز البيانات؛

- عند إجراء تعدادات السكان يتم في العادة إنشاء عينة أو أكثر من الأسر المعيشية لاستخدامها في المستقبل. وهذا يتيح إجراء توبيقات تكملية وعمليات تجهيز أخرى باستخدام تلك العينة أو العينات بدلاً من إجرائها على كامل سجلات العد سواء كطريقة بديلة أو كتمهيد لعملية تجهيز جميع سجلات التعداد.

جيم - حفظ البيانات (الأرشفة)

١٢٧ - الأرشيف هو عبارة عن مستودع لوثائق والبيانات. وتؤدي عمليات الأرشفة نفس الأغراض التي كانت تؤديها في الماضي، ولكن التطورات في مجال تكنولوجيا المعلومات قد زادت كثيراً من نطاق قدرات الأرشفة، وغيّرت الوسائل والوسائط المستخدمة في الأرشفة كما أثار قضايا جديدة تتعلق بأمن المعلومات.

١٢٨ - وقد مكّن الانخفاض الكبير في تكلفة تخزين المعلومات وتجهيزها بشكل رقمي من القيام بالأرشفة بشكل اقتصادي لكل المواد التي تُستخدم في سياق أي عملية لجمع البيانات بما في ذلك جميع المواد المتعلقة بالتخطيط والوثائق التشغيلية والاستبيانات واستمارات المراقبة ومجموعات البيانات والنتائج النهائية والمواد المتعلقة بالتقييم.

١٢٩ - ويتم إنتاج هذه المواد كلها تقريباً في الوقت الحاضر باستخدام الحاسوب ولذلك فهي موجودة في شكل رقمي. وتتطلب عملية الأرشفة الفعالة تنظيم العمل في إنتاج البيانات للتأكد من أن الملفات الإلكترونية مُعنونة ومُفهرسة ومؤمّنة ومحفوظة بشكل مناسب وللتأكد من نقلها في نهاية العمل إلى أرشيف رقمي مناسب.

١ - وظيفة الأرشيف

١٣٠ - عملية الأرشيف مهمة لأغراض الرجوع إليها في المهام الرسمية. ويجب أن تكون لدى الجهة القائمة بإنتاج البيانات نُسخ معتمدة محفوظة من جميع المعلومات المنشورة. وقد يتطلب الأمر إصدار تشريع يوجب الاحتفاظ بسجلات التسجيل المدني (وفي بعض الحالات سجلات التعدادات).

١٣١ - وتوفّر عملية الأرشفة "ذاكرة مؤسسية" أي سجلاً منهجياً يُعتمد عليه للخبرات السابقة في الهيئة التنظيمية يمكن الرجوع إليه لأغراض التخطيط والتقييم.

١٣٢ - ويحتفظ الأرشيف بالبيانات لاستخدامات المستقبل. ذلك أن عمليات جمع البيانات الرسمية هي دائماً متعددة الأغراض، فهي توفر معلومات أكثر مما يُستخدم أو يُنشر وقت تجميعها. وكثيراً

ما تدعو الحاجة إلى استخدام البيانات المحفوظة لأغراض لم تكن متوقعة وقت جمعها، ولما كانت عملية جمع البيانات مكلفة فمن المهم تعظيم الاستفادة من جميع البيانات التي تم جمعها.

١٣٣ - ويوفّر الأرشيف وسيلة لإدارة المخاطر بالنسبة لاحتياجات المعلومات في المستقبل. فبالنظر إلى الانخفاض النسبي في تكلفة إنتاج وحفظ السجلات الرقمية، يُعتبر من المناسب الاحتفاظ بسجلات البيانات لإمكانية استخدامها في المستقبل.

٢ - المحتوى

١٣٤ - ينبغي حفظ جميع المعلومات المنشورة. وينبغي الاحتفاظ بالسجلات التي تشتمل على جميع سلاسل البيانات الناتجة عن التعداد أو المسح أو السجل المدني والوثائق الفنية المطلوبة لتجهيز هذه السجلات مثل كتب الترميز ومواصفات أطر الملفات.

١٣٥ - وينبغي أيضاً حفظ وثائق التخطيط والتشغيل والتقييم التي يتم إعدادها في سياق أي عملية لجمع البيانات، ومنها على سبيل المثال: الخطط التشغيلية بجميع أنواعها وكتيبات التدريب ومواصفات عمليات التدقيق الحاسوبية وسجلاتها، وخطط التوبيقات وتقارير التقييم. وبالنظر إلى قدرة التخزين غير المحدودة للوثائق الرقمية فإن العائق الوحيد أمام تخزين المعلومات هو قدرة المنظمة على تسجيل أكبر عدد ممكن من الوثائق عند إعدادها وفهرسة الوثائق من أجل استرجاع المعلومات في المستقبل.

١٣٦ - وتنطوي كثير من العمليات الميدانية على إعداد "مسودات خرائط" لمجالات العينات أو لجمع المناطق المأهولة في البلد في حالة تعداد السكان. ومع أن من المستحسن الاحتفاظ بهذه الوثائق إلكترونياً فإن ذلك ليس ممكناً في جميع الحالات. ويزداد الآن استعمال برمجيات تُظم المعلومات الجغرافية لإنتاج هذه الخرائط، وفي هذه الحالات يتم إعداد الخرائط أصلاً في صورة رقمية ويجب الاحتفاظ بها مع باقي المواد.

٣ - الأمن والصيانة

١٣٧ - يشمل أمن المحفوظات حمايتها من الضياع والتلف والوصول إليها لغير المأذون لهم. وقد أدت التغيرات السريعة في تكنولوجيا المعلومات إلى إيجاد مخاطر جديدة بشأن فقدان المعلومات أثناء عملية التخزين على وسائط الحاسوب القديمة. ويجب حماية سجلات المعلومات الموجودة على الحاسوب من هذه المخاطر عن طريق برنامج دوري لنقل الملفات على الوسائط الجديدة. وبالنظر إلى التغير السريع في التكنولوجيا فإن الوسائط قد تصبح قديمة في خلال خمس سنوات.

١٣٨ - وتنطوي عملية الأرشفة الرقمية على ضرورة حماية الوسائط المادية من التلف والتردي ومن النفاذ غير المأمون لها، شأنها

١٣٩ - وفي نفس الوقت فإن الوثائق الرقمية تتعرض لمخاطر أمنية لم تكن موجودة تقليدياً مع استعمال الوثائق الورقية، وذلك أن السهولة التي يتم بها تحويل المعلومات الرقمية تنطوي على مخاطر العبث بها وإتلافها عن طريق الخطأ بل وفقدانها تماماً بمسحها عن طريق الخطأ وهي مخاطر لم تكن موجودة بالنسبة للوثائق الورقية. ومع أن تدابير تقليل هذه المخاطر موجودة إلا أن من الضروري فهمها وتنفيذها.

في ذلك شأن الوثائق الورقية. وبالنظر للسهولة النسبية لنسخ المعلومات الرقمية ونقلها فمن السهل الاحتفاظ بنسخ من جميع المواد المحفوظة في الأرشيف في مواقع جغرافية متعددة، تفادياً لمخاطر فقدانها نتيجة التدخل البشري أو الكوارث الطبيعية. وتتيح المحفوظات الرقمية مزيداً من الأمان بالإضافة إلى رخص تكلفتها وسهولة الوصول إليها.

ثالثاً - التقييم والتقدير والنشر

مقدمة

١٤٦ - وترد مناقشة لتقييم نوعية عمليات تعداد السكان في دليل إدارة تعداد السكان والمساكن (الأمم المتحدة، ٢٠٠٠ أ)، كما ترد مناقشة لتقييم نوعية عمليات السجل المدني والإحصاءات الحيوية في مبادئ وتوصيات لنظام الإحصاءات الحيوية، التنقيح ٢ (الأمم المتحدة، ٢٠٠١ ب).

٢ - تحقيق الغرض والتوقيت

١٤٧ - تتوقف فائدة البيانات والإحصاءات في تلبية الأغراض المحددة على اتصالها بالموضوع وتوقيتها. وغني عن البيان أن من المهم أن تلي المعلومات الناتجة حاجة المستعملين لأن هذا هو الأساس المنطقي الذي تقوم عليه عملية جمع البيانات. وقد يُفترض أن التخطيط والتشاور مع المستعملين قبل عملية جمع البيانات يجعل من التقييم بعد العملية شيئاً غير ذي موضوع، ولكن الواقع أن النطاق الواسع للبيانات التي يتم جمعها وطول المدة التي يتم الجمع فيها وحجم العمل المكتبي المطلوب للقيام بهذه العمليات يجعل من المهم التأكد من استمرار التركيز على تلبية حاجات المستعملين.

١٤٨ - والتوقيت مهم لأن البيانات تفقد قيمتها مع مرور الزمن حين تنطوي الفترة التي تؤول إليها في ماضي الزمان. وإصدار البيانات في توقيت مناسب هو جزء من تخطيط عمليات جمع البيانات لكي تصدر البيانات في الوقت الذي تدعو الحاجة إليها. وحين تبدأ عملية جمع البيانات يصبح التوقيت أمراً منوطاً بتنفيذ مختلف عمليات تجهيز البيانات في موعدها ابتداءً من إدخال البيانات وحتى النشر النهائي. ويمكن خدمة التوقيت الزمني بسرعة إصدار البيانات الأولية إلى أن تصدر البيانات النهائية في موعد لاحق.

٣ - نوعية البيانات

١٤٩ - تنتج عن الأعمال الميدانية وتجهيز البيانات سلسلة بيانات أو أكثر، تشتمل كل منها على سجلات تحتوي على معلومات عن كيانات تشكل مجموعاً إحصائياً. فإذا أخذنا نظام السجل المدني على سبيل المثال فإنه يصدر عنه سنوياً سلسلة بيانات تمثل المواليد وسلسلة بيانات تمثل الوفيات التي حدثت على مدى السنة الماضية. وتنتج عن تعدادات السكان سلسلة بيانات تحتوي على سجلات للأشخاص والأسر المعيشية الموجودة في مجموع السكان في وقت التعداد. وينتج عن مسح الأسر المعيشية سلسلة بيانات تشتمل على سجلات للأشخاص والأسر المعيشية في عينة الأسر المعيشية وقت إجراء المقابلات. وتتناول الفقرات التالية المفاهيم الأساسية لتقدير نوعيات سلاسل البيانات.

١٤٠ - على عكس العمليات التي تمت مناقشتها في الفصل السابق ينطوي التقييم والتقدير عادةً على استعمال مصدرين من مصادر البيانات. ونستعرض في القسم ألف من هذا الفصل بعض المفاهيم الأساسية لتقييم مجموعات البيانات، بما في ذلك التغطية وأخطاء المحتوى والفرق بين نوعية البيانات ودقة التقديرات.

١٤١ - ويتناول القسم باء تقدير المستويات والاتجاهات فيما يخص الخصوبة والوفيات بشكل عام، مع التركيز على أهمية استقاء التقديرات من مصادر متعددة ومقارنتها. ويتصل التقييم والتقدير اتصالاً وثيقاً فيما بينهما لأن تقدير دقة التقديرات المستقاة من سلسلة بيانات أو أكثر هو أحد طرق تقييم نوعية سلاسل البيانات.

١٤٢ - ويتناول القسم جيم نشر المعلومات في شكل يناسب احتياجات المستعملين. وكان التركيز في الماضي أساساً على ماهية المعلومات التي تُقدّم: الجداول والإحصاءات المشتقة والمعلومات التكميلية، ولكن التطورات السريعة في تكنولوجيا المعلومات تركّز الآن أيضاً على الوثائق والأشكال التي تُقدّم فيها المعلومات مع التركيز بشكل خاص على الوثائق والأشكال التي يُستخدم الحاسوب في إعدادها.

ألف - التقييم

١٤٣ - ينبغي أن تقوم الجهات التي تُنتج البيانات بتقييم تلك البيانات واتخاذ التدابير اللازمة لإبلاغ المستعملين النهائيين بنتائج التقييم. وبدون هذه المعلومات يمكن للمستعملين الخروج باستنتاجات غير صحيحة من البيانات واتخاذ قرارات غير سليمة على أساس النتائج التي يخلصون إليها واتخاذ إجراءات غير مناسبة على أساس هذه القرارات.

١٤٤ - والتقييم مهم أيضاً للعمليات الداخلية في الهيئة التي تقوم بجمع البيانات، فهي توفر الأساس اللازم للاحتفاظ بالبيانات وتحسين نوعيتها وتحقيق التوافق بين أنشطة جمع البيانات والظروف المتغيرة.

١ - نوعية العمليات

١٤٥ - يمكن تقييم كل جانب من جوانب عملية جمع البيانات بما في ذلك التخطيط الأولي والتشاور مع المستعملين، ومحتوى الاستثمارات والجداول وشكلها، وتعيين العاملين الميدانيين واختيارهم وتدريبهم، ونقل الاستثمارات المستوفاة والسيطرة عليها، وإدخال البيانات، وإعداد الدليل والمراجعة الحاسوبية، وخطط التبويب ومدى ملائمة الجداول، والأرشفة والنشر، والتخطيط العام والإدارة. ويمكن أخذ كثير من المعلومات اللازمة للتقييم من سجلات عمليات مراقبة الجودة. وفي حالة تعدادات السكان تجري مناقشة تقييم العمليات عادةً في التقرير الإداري للتعداد.

(أ) نوعية التغطية

الثانوية. وفي حالة التطابق الكامل، وهي حالة نادرة، لا نجد أي كيان غير مُدرج في سلسلة البيانات الأساسية مُدرجاً في سلسلة البيانات الثانوية. وإذا كان الاستقلال الكامل للمجموعتين أمراً بعيد المنال، فمن الضروري وجود نوع مقبول من الاستقلال لكي تسفر دراسة مقارنة البيانات عن معلومات مفيدة بشأن نوعية التغطية.

١٥٦ - والغرض الثاني الذي يتحقق من المقارنة هو تحديد كل سجلين متطابقين، أحدهما في سلسلة البيانات الأساسية والآخر في سلسلة البيانات الثانوية، يمثلان نفس الكيان. وبمقارنة المعلومات الواردة بالسجلين تتبين نوعية محتوى كلتا المجموعتين من البيانات.

(د) عمليات المسح بعد التعداد

١٥٧ - تُجرى عملية مسح بعد التعداد من أجل تقييم نوعية بيانات التعداد. وهناك تحديان فنيان يواجهان عملية المسح بعد التعداد إضافة إلى التحديات التي يواجهها مسح الأسر المعيشية العادي: أولهما أنه يجب إجراء المسح بطريقة تمكن من مقارنة الأسر المعيشية والأشخاص في العينة مع الأسر المعيشية والأشخاص في التعداد، وهذا يتطلب اهتماماً خاصاً بمحتوى استبيان المسح، كما يتطلب أن يتم المسح في وقت قصير بعد التعداد. والتحدي الفني الثاني هو ضرورة تصميم مسح ما بعد التعداد بشكل يُتيح قدر الإمكان أن تكون فرصة الإدراج في المسح مستقلة عن الإدراج في التعداد. وترد مناقشة لعمليات المسح بعد التعداد في مبادئ وتوصيات لتعدادات المساكن والسكان، التنقيح ١ (الأمم المتحدة، ١٩٩٨ أ).

(هـ) دراسات مقارنة السجل المدني

١٥٨ - بالنسبة للسجل المدني يمكن استخراج سلسلة البيانات الثانوية من مسح مُعد سلفاً لهذا الغرض، أو من أسئلة خاصة واردة في تعداد السكان أو من مصدر موجود آخر، مثل التقارير الصحفية عن المواليد والوفيات. وتُبرز التقارير الصحفية مشكلة التحيز في ترابط الردود، لأن المواليد والوفيات التي تبلغ عنها الصحف هي على الأرجح مواليد ووفيات مسجلة، وهي التي تحظى بتغطية أكثر من المواليد والوفيات غير المسجلة. وترد مناقشة لتقييم اكتمال السجلات في القسم دال من الفصل الرابع. انظر أيضاً الفصل الثاني في Marks, Seltzer and Krotki (1974) والمراجع المذكورة فيه.

(و) نوعية التغطية في مسح الأسر المعيشية

١٥٩ - يختلف الوضع بالنسبة لنوعية التغطية إلى حد ما فيما يتعلق بـ مسح الأسر. فعمليات المسح هذه مصممة في العادة من أجل الحصول على تقديرات بأعداد نسبية، كمتوسط ونسب، وليس بأعداد كلية للأشخاص أو الأحداث. والمسألة الأساسية في تغطية مسح الأسر هي عموماً معدل الاستجابة من الأسر المعيشية، والذي يُعرف بأنه النسبة المئوية للأسر التي أدلت بمعلوماتها من مجموع الأسر الداخلة في العينة. ويُعد مقبولاً معدّل الردود الذي يصل إلى ٩٠ في

١٥٠ - المقصود بنوعية التغطية لسلسلة بيانات هو الصلة بين السجلات التي تحتوي عليها والكيانات المفترض أن تمثلها هذه السجلات. وقد لا تشتمل سلاسل البيانات على سجلات لكيانات يجب أن تكون ممثلة وقد تشتمل على سجلات لم تكن مطلوبة. ويحدث هذا الخطأ في الإدراج حين تشتمل سلسلة البيانات على أكثر من سجل لنفس الكيان، أو على سجلات لكيانات لم تُدرج في المجموع الذي تمثله سلسلة البيانات أو على سجلات لا تمثل أي كيان.

(ب) نوعية المحتوى

١٥١ - المقصود بنوعية محتوى سلسلة البيانات هو نوعية المعلومات التي تحتوي عليها السجلات في سلسلة البيانات. ويحدد نوعية المحتوى وجود قيم غير مدرجة أو وجود تناقض منطقي في البيانات وكذلك دقة القيم الموجودة في السجلات.

(ج) دراسات مقارنة السجلات

١٥٢ - أكثر الأدوات المستعملة في تقييم سلسلة البيانات هي دراسة مقارنة السجلات حيث تتم مقارنة السجلات الخاصة بسلسلة البيانات التي يجري تقييمها، أي سلسلة البيانات الأساسية، مع سجلات من سلسلة بيانات ثانوية تمثل نفس المجموع الإحصائي. وقد تكون عملية المقارنة بالغة الصعوبة. وترد مناقشة عامة لمقارنة السجلات في ماركس و سيلزر و كروتكي (Marks, Seltzer and Krotki (1974).

١٥٣ - والغرض من مقارنة السجلات هو تحقيق هدفين: الأول هو تقسيم السجلات في سلسلة البيانات الأساسية وسلسلة البيانات الثانوية إلى فئتين: السجلات المتطابقة والسجلات غير المتطابقة. فالسجلات المتطابقة هي السجلات الواردة في كلتا مجموعتي البيانات وتضم كيانات تمثلها سجلات سلسلة البيانات الأخرى. أما السجلات غير المتطابقة فهي سجلات أي من مجموعتي البيانات التي تضم كيانات لا تمثلها سجلات سلسلة البيانات الأخرى.

١٥٤ - وعلى افتراض الدقة في عملية المقارنة، فإن السجلات غير المتطابقة لسلسلة البيانات الأساسية تمثل إدراج كيانات بشكل خاطئ في سلسلة البيانات هذه أو كيانات محذوفة من سلسلة البيانات الثانوية، وتمثل السجلات غير المتطابقة في سلسلة البيانات الثانوية حذف كيانات في سلسلة البيانات الأساسية أو إدراج كيانات بطريق الخطأ في سلسلة البيانات الثانوية. وبذلك تقدّم عملية المقارنة معلومات عن نوعية تغطية سلسلة البيانات الأساسية، وقد تقدّم معلومات، حسب طبيعة سلسلة البيانات الثانوية، عن نوعية التغطية فيها أيضاً.

١٥٥ - وتقل قيمة المعلومات التي تقدمها دراسة مقارنة السجلات بشأن نوعية التغطية بوجود تحيز في ارتباط الردود بين مجموعتي البيانات - أي إلى مدى وجود فرصة أكبر أمام كيان مُدرج في سلسلة البيانات الأساسية بأن يكون مُدرجاً في سلسلة البيانات

المائة أو أكثر. وتعتبر الانتقائية في عدم الردود بالنسبة لمسوح الأسر أهم عموماً من مستوى عدم الرد.

(ز) مسح إعادة المقابلة

١٦٠ - يمكن أيضاً تقدير نوعية محتوى سلسلة البيانات عن طريق ما يُعرف في إطار أعمال التعداد والمسح بـ **مسح إعادة المقابلة**، وإن كان نفس المبدأ يمكن تطبيقه في إطار السجل المدني. وفي هذه الطريقة يتم اختيار عينة من الكيانات في سلسلة البيانات لكي تجري عليها "إعادة المقابلة"، ثم تُجرى مقارنة بين المعلومات التي يتم الحصول عليها في إعادة المقابلة مع المعلومات الأصلية لتقدير نوعية الإبلاغ عن البنود المشتركة.

(ح) التحليل الإحصائي

١٦١ - هناك منهج ثالث لتقييم نوعية البيانات وهو تحليل الإحصاءات المشتقة من مجموعات البيانات التي يجري تقييمها. ويسمى الفرق بين المعلومات غير المدرجة والمعلومات المدرجة بشكل خاطئ **صافي خطأ التغطية**. ويمكن تقدير صافي خطأ التغطية في تعداد السكان بمقارنة عدد الأشخاص الذين تم عدّهم في التعداد مع تقدير عدد الأشخاص في مجموع السكان في الوقت المرجعي للتعداد. وإحدى الطُرق المستخدمة في تقدير العدد الإجمالي للسكان هو حاصل جمع: (أ) العدد الكلي المقدّر للسكان في التعداد السابق، و (ب) الفرق بين المواليد والوفيات في السكان خلال الفترة الفاصلة بين التعدادين، و (ج) الفرق بين أعداد المهجرة الداخلة والمهجرة الخارجة في الفترة ما بين التعدادين. وتسمى هذه الطريقة في تقدير صافي خطأ التغطية في تعداد السكان أحياناً بطريقة **التحليل الديمغرافي**.

٤ - دقة التقديرات

١٦٢ - يتم إعداد سلاسل من البيانات من أجل تقدير مختلف الصفات الديمغرافية الكمية، ومنها عدد المواليد والوفيات والأشخاص ومختلف أنواع المعدّلات والمقاييس الموجزة. ولهذه الكميات قيمة حقيقية وهي القيمة التي تتحدد من البيانات الدقيقة والكاملة. ومن الناحية العملية فإن البيانات ليست مبرّاة من الخطأ وأنها لا تقدّم سوى تقديرات لكميات تختلف قليلاً أو كثيراً عن القيم الحقيقية. وترد مناقشة عامة لعملية التقدير في القسم بآ أدناه.

١٦٣ - وخطأ التقدير يعكس خطأ التغطية وخطأ المحتوى في سلسلة البيانات التي تُستخدم في التقدير كما يعكس "تحيّز الاختيار" إن وُجد في سلسلة البيانات فيما يتعلق بالكمية المقدّرة.

(أ) تحيّز الاختيار

١٦٤ - قد يحدث **تحيّز الاختيار** إذا كانت البيانات المتاحة لا تعكس المجموع بدقّة، نتيجة أي عوامل خارجية. فمثلاً عند جمع المعلومات عن الوفيات الحديثة في تعداد السكان أو مسح الأسر (انظر القسم بآء من الفصل السادس) يُسأل الشخص الذي يقوم بإعطاء الردود في الأسرة عن حالات الوفاة التي حدثت في أعضاء الأسرة خلال

الاثني عشر شهراً الماضية أو أي فترة زمنية حديثة. وحتى مع عدم حدوث أي خطأ في التغطية أو المحتوى، فإن البيانات الناتجة لن تتضمن الوفيات التي حدثت في الأسرة المعيشية التي تفكّكت قبل التاريخ المرجعي للتعداد أو تاريخ إجراء المقابلة في المسح. ومن الأمثلة الواضحة في هذا الصدد الأسر التي تتكون من شخص وحيد كبير السن.

١٦٥ - ويشترك تحيّز الاختيار وخطأ التغطية في أنهما يسببان تطابقاً غير كامل بين الوحدات في المجموع الإحصائي المطلوب جمع معلومات عنه وسلسلة البيانات التي تمثل هذا المجموع الإحصائي. إلا أن تحيّز الاختيار يأتي نتيجة نواحي نقص في سلسلة البيانات ناتجة عن تصميم عملية جمع البيانات، ولذلك فإنه يحدث حتى لو تم إجراء العملية بشكل ممتاز. وعلى العكس من ذلك فإن نوعية تغطية سلسلة البيانات تعكس أخطاء في تنفيذ عملية جمع البيانات. وترد مناقشة لتحيّز الاختيار في مختلف أنواع تقديرات الخصوبة والوفيات في الفصلين الخامس والسادس.

(ب) تقييم دقة التقديرات

١٦٦ - المبدأ الرئيسي في تقييم دقة التقديرات هو مقارنة التقديرات المختلفة لنفس الكمية. ومن الممكن تقدير الخطأ على هذا الأساس لعدة أسباب: ذلك أن التقديرات المختلفة ينتج عنها أخطاء في اتجاهات مختلفة. وحتى لو أخطأ تقديران في نفس الاتجاه، على سبيل المثال الإبلاغ ناقص عن وفيات الأطفال في السجل المدني وفي مسح الأسر، فإن حجم الخطأ لا يحتمل أن يكون متماثلاً. وكثيراً ما توجد معلومات مسبقاً عن الأخطاء. فنظّم السجل المدني معروف بأنها تُغفل أعداداً كبيرة من المواليد والوفيات. أما تعدادات السكان فنادرًا ما تعطي أعداداً زائدة عن الواقع للسكان المستهدفين. وحين توجد تقديرات لكميات متعددة، مثل السلاسل الزمنية أو السلاسل السنوية أو التقديرات لجميع المناطق الجغرافية الفرعية، فإن المقارنات كثيراً ما تُسفر عن أنماط تشير إلى استنتاجات بشأن الأخطاء.

١٦٧ - وقد ينتج عن التقديرات المختلفة أيضاً نمط من الأخطاء التكميلية. فعلى سبيل المثال قد ينتج عن التعدادات وأسئلة المسح عن المواليد الحديثة (انظر القسم هاء من الفصل الخامس)، تقديرات بأقل من الواقع كثيراً للعدد الحقيقي للمواليد، ولكن مدى نقص التقدير يحتمل أن يكون متماثلاً في جميع فئات العمر مما يجعل توزيع الأحداث المُبلّغ عنها حسب الفئة العمرية صحيحاً إلى حد كبير. وعلى العكس من ذلك فإن الإبلاغ عن عدد الأطفال الذين وُلدوا حتى تاريخه (القسم دال من الفصل الخامس) يمكن أن يكون مُبلّغاً عنه بالكامل إلى حد معقول من النساء صغار السن ولكن يُتوقع ألا يُبلّغ عنه بالكامل من قِبَل كبيرات السن. وبمقارنة كلا النوعين من المعلومات يمكن استقراء الأخطاء في كل منهما، كما هو مُبيّن في طريقة السكان/الخصوبة (الأمم المتحدة، ١٩٨٣).

١٦٨ - ويمكن أيضاً مقارنة أخطاء التقدير فيما يخص الخصوبة والوفيات عن طريق مقارنة نمو السكان الذي تشير إليه الأرقام مع

١٧٠ - ويتبين من تحليل رذرفورد (Retherford) وآخرين (١٩٨٧) كيفية استخدام مقارنات السلاسل الزمنية الرجعية (الاستبائية) في تقييم تقديرات معدلات الخصوبة الكلية. وقد طبقت في باكستان طريقة أطفال الأم الواحدة (القسم بء من الفصل الخامس) للحصول على تقديرات سنوية لمعدلات الخصوبة الكلية على مدى ١٥ عاماً سابقة على أربع عمليات لجمع البيانات (المسح الإسكاني والاقتصادي والديمغرافي، (١٩٧٣) (HED 1973)*)، ومسح الخصوبة لباكستان، (١٩٧٥) (1975 PFS)، ومسح السكان والقوى العاملة والهجرة، (١٩٧٩) (1979 PLM)، وتعداد (١٩٨١) (1981 Census)). ويبيّن الشكل ١ توزيع التقديرات، وقد تم تقريب التقديرات للفترات التي تزيد على خمس سنوات في كل عملية جمع بيانات من أجل تبين نمط التقديرات بشكل أوضح.

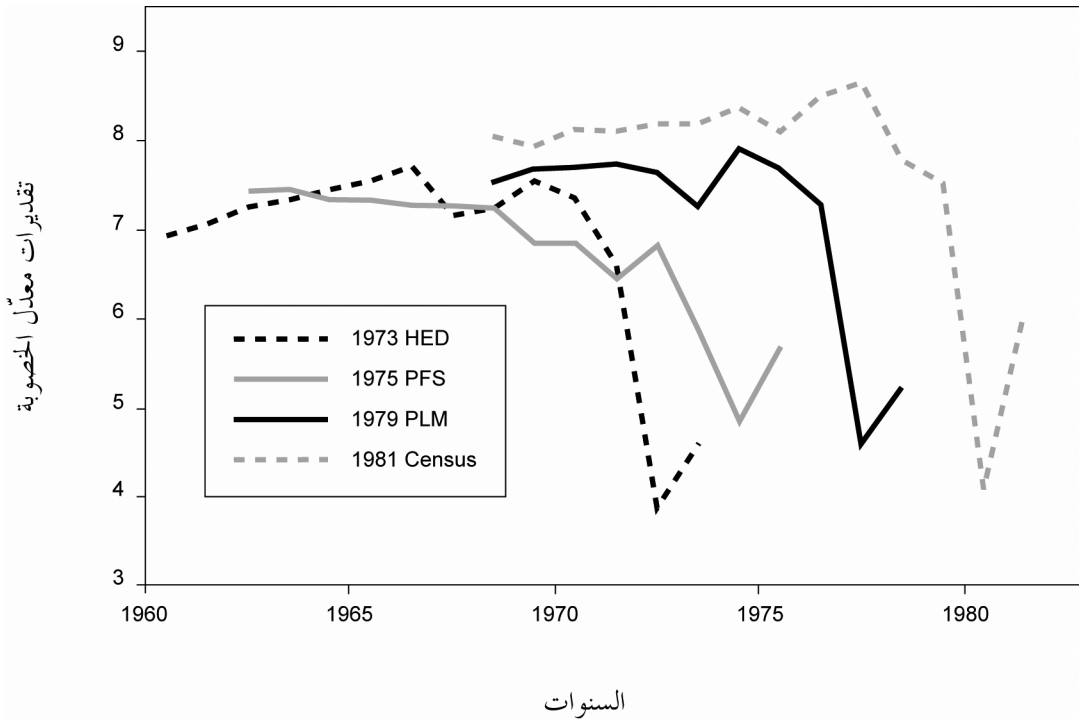
* لسهولة مراجعة بيانات الأشكال تم الإشارة إليها في المتن باللغة الإنكليزية.

التغيرات في السكان في فترة ما بين التعدادين، مع مراعاة الهجرة حسب الاقتضاء. وفي أبسط الحالات يجري مقارنة معدل نمو السكان المقدّر بحساب معدل المواليد الخام مخصوماً منه معدل الوفيات الخام بمعدل النمو المحسوب من التعدادات المتعاقبة للسكان. ويمكن إجراء تعديلات حسب الاقتضاء تأخذ في الاعتبار الهجرة والاختلاف في اكتمال العدّ بين التعدادين. وهناك نهج آخر أقوى يستخدم إسقاطات السكان من أجل تقدير اتساق توزيعات السكان حسب فئات العمر من تعدادين متتاليين مع عمل تقديرات لمعدلات المواليد والوفيات حسب الفئات العمرية للفترة الواقعة بين التعدادين.

(ج) مقارنة السلاسل الزمنية الرجعية

١٦٩ - عند استخدام تعدادات السكان ومسح الأسر كمصادر لبيانات الخصوبة (الفصل الخامس) والوفيات (الفصل السادس) تُعتبر الطُرق التي ينتج عنها سلاسل زمنية بتاريخ رجعي طُرقاً جيدة بصفة خاصة، لأنها تتيح إمكانية المقارنة مع جميع التقديرات المتاحة، ولأن أنماط الأخطاء في السلاسل الزمنية الرجعية تعمل على تسهيل التقييم.

الشكل ١ - مقارنة تقديرات معدل الخصوبة الكلية في باكستان



١٧٢ - وتعزّز التقديرات المستقاة من عمليات جمع البيانات الثلاث الأخرى هذا التفسير، فمسح الخصوبة لعام ١٩٧٥، لا يشير إلى أي هبوط بين عامي ١٩٧١ و ١٩٧٢ ولكنه يشير إلى هبوط سريع بين عامي ١٩٧٢ و ١٩٧٤، تبعته زيادة طفيفة بين عامي ١٩٧٤ و ١٩٧٥. ولا تُشير تقديرات مسح السكان والقوى العاملة والهجرة إلى أي هبوط كبير في الخصوبة قبل عام ١٩٧٥، ولكنها تشير إلى هبوط سريع بشكل غير معقول بين عامي ١٩٧٧ و ١٩٧٨

١٧١ - ويستفاد من تقديرات المسح الأول، وهو المسح الإسكاني والاقتصادي والديمغرافي لعام ١٩٧٣، أن معدلات الخصوبة بدأت في الهبوط من أواخر الستينات وأن هذا الهبوط قد تسارع بعد عام ١٩٧١. ويلاحظ أن الهبوط بين عامي ١٩٧١ و ١٩٧٢ هو هبوط سريع بشكل غير معقول، إلا أنه زاد بين عامي ١٩٧٢ و ١٩٧٣ مما يوحي بوجود خطأ في التقديرات نتج عنه جزء على الأقل من هذا الهبوط.

أور عشر سنوات، وهو نوع من سوء الإبلاغ معروف باسم "التكويم في العمر".

١٧٨ - وهذا المؤشر على التكويم في العمر لا يُقدّم أي تقديرات جاهزة للأعداد الحقيقية للأشخاص في كل سنة من سنوات العمر، فهذه التقديرات تتوقف على مدى الاختلاف في اكتمال العدّ حسب سنوات العمر وكذلك على مدى سوء الإبلاغ عن العمر.

٦ - خطأ المعاينة

١٧٩ - تنطبق المناقشة السابقة بشأن دقة الإحصاءات على بيانات السجل المدني وكذلك على بيانات تعدادات السكان، المفترض فيها أن تُقدّم عدداً كاملاً للمواليد والوفيات والأشخاص، وكذلك على بيانات مسح الأسر. ومن الضروري، في حالة بيانات مسح الأسر، مراعاة الخطأ الآخر الذي ينشأ عن استخدام المعاينة. وفي مصطلحات المعاينة تُعتبر الأخطاء المناقشة أعلاه أخطاء لا تتصل بالمعاينة.

١٨٠ - يمكن من حيث المبدأ السيطرة على أخطاء المعاينة إلى حد كبير إذا أُحسن تصميم العينة كما يمكن تقديرها على أساس نظرية المعاينة. ويُعتبر تقدير خطأ المعاينة أداة لا غنى عنها في تقييم وتحليل بيانات مسح الأسر. ويجب أن يؤخذ في الحسبان أن أخطاء المعاينة تشكّل أحد المكونات الإضافية للأخطاء، علاوة على الأخطاء التي تمت مناقشتها في الفقرات السابقة. وعند استخدام بيانات مسح الأسر من الضروري تقدير كلا النوعين من الأخطاء.

باء - التقدير

١٨١ - في الوضع المثالي حين تكون البيانات كاملة وتامة يمكن حصر المواليد والوفيات والأشخاص عن طريق التوبيخ، وإعداد المعدّلات والمقاييس الموجزة عن طريق حسابات تقوم على مختلف الصيغ التي تحددها، ولكن في دنيا الواقع حيث البيانات غير كاملة وغير تامة، يحتاج الأمر إلى بعض التصرف من أجل إعداد الإحصاءات الديمغرافية المطلوبة.

١٨٢ - والمقصود بالتقدير هنا هو وسيلة للحصول على قيمة لكمّ ديمغرافي معين لا يمكن حسابها على وجه الدقة من البيانات المتاحة. وتكون النتيجة هي تقدير للقيمة، أي رقم يتوقع أن يختلف بدرجة بسيطة أو كبيرة عن القيمة الحقيقية للكمّ المطلوب. وحتى في حالة وجود سجل مدني كامل ودقيق وبيانات كاملة ودقيقة من تعداد السكان، يتطلب الأمر في حساب المعدّلات تقدير أرقام المقام.

١ - بيانات السجل المدني

١٨٣ - إذا كانت بيانات السجل المدني كاملة ودقيقة فإنها تقدم حصراً للمواليد والوفيات يمكن استخدامه بدون أي تعديل أو تقدير لحساب المعدّلات والمقاييس الموجزة. ولكن السجلات المدنية في كثير من البلدان تقدم مصدراً قيماً للبيانات ولكنها ليست كاملة وليست

تبعه ارتفاع طفيف بين عامي ١٩٧٨ و ١٩٧٩. أما تقديرات تعداد السكان عام ١٩٨١ فتشير بشكل عام إلى ارتفاع في الخصوبة حتى عام ١٩٧٧ ثم إلى هبوط سريع جداً بين عامي ١٩٧٩ و ١٩٨٠ ثم زيادة كبيرة بين عامي ١٩٨٠ و ١٩٨١.

١٧٣ - ويتضح من الشكل ١ بما لا يدع مجالاً للشك أن انخفاضات معدّلات الخصوبة المشار إليها في عمليات جمع البيانات الأربع غير دقيقة إذا أخذت بشكل منفرد. أما ما يبدو من انخفاض في المعدّلات إلى نمط من الأخطاء يؤدي إلى إظهار انخفاض كبير في التقديرات فيما بين السنتين الثالثة والثانية السابقتين على المسح. وحين تُقارن التقديرات الاستبطانية من عمليات المسح الأربع يتضح أنه لم يحدث هبوط في الخصوبة قبل عام ١٩٨٠، بل إن التقديرات توحي بأنه ربما حدثت زيادة تدريجية في الخصوبة في الستينات والسبعينات. وقد يُعزى ذلك إلى الانخفاض في معدّلات الأرامل ومعدّلات الرضاعة الطبيعية.

١٧٤ - ويلاحظ نمط الأخطاء المشار إليه في الشكل ١ كثيراً حين يكون الإبلاغ عن العمر غير دقيق. ويلاحظ رذرفورد وعلّم (Retherford and Alam) (١٩٨٥) أنماطاً مشابهة في نيبال واندونيسيا. وعند تقدير الخصوبة رجعيّاً على أساس بيانات التعداد والمسح اتضح أن التغيرات المفاجئة في أعداد الأشخاص المُبلّغ عنهم في كل سنة من سنوات العمر في مرحلة الطفولة ينتج عنها تفاوتات في أعداد المواليد ومعدّلات الخصوبة في السنوات السابقة على التعداد أو المسح. وقد يؤثر في النتيجة أيضاً العدّ الناقص للأطفال في السنوات المبكرة جداً من أعمارهم.

١٧٥ - ويمكن استخدام نفس النهج العام في تقييم نوعية تقديرات وفيات الرضع والأطفال الناجمة عن بيانات الأطفال الذين وُلدوا ولا يزالون على قيد الحياة (القسم ألف من الفصل السادس) وكذلك من تقديرات وفيات الكبار المأخوذة من البيانات عن الأبوين الأحياء أو الإخوة الأحياء (القسمان جيم ودال من الفصل السادس). ويمكن الاطلاع على نظرة عامة على تقديرات وفيات الرضع والأطفال في فيني (Feeney) (١٩٩١).

٥ - مؤشرات الخطأ

١٧٦ - مؤشرات الخطأ هي أي نوع من الإحصاءات أو الملاحظات التي توحي بوجود خطأ في البيانات. وكثيراً ما تعطي مؤشرات الخطأ مجرد شواهد غير مباشرة ولكن الشواهد نفسها قد تكون قوية جداً.

١٧٧ - ولتأخذ على سبيل المثال توزيع مجموع السكان حسب العمر في كل سنة من سنوات العمر. وبفحص توزيع السكان قد تلاحظ زيادة كبيرة في أعداد الأشخاص الذين تبدأ أعمارهم من "صفر" أو "٥" أكثر من الأعمار المقاربة، وخاصة في الأعمار الكبيرة. وهذا شاهد قوي على وجود عدد كبير من الأشخاص لا يعطون سنهم الحقيقية وإنما يستخدمون التقريب إلى أقرب خمس

دقيقة بحيث يمكن استخدامها بدون أي تعديل. وفي هذه الحالة تُستخدم بيانات المواليد والوفيات المسجلة، مع معلومات إضافية من تعداد السكان ومسح الأسر من أجل تقدير الأعداد الحقيقية للمواليد والوفيات، ثم تُستخدم هذه الأعداد الحقيقية التقديرية في حساب المعدلات والمقاييس الموجزة.

١٨٤ - وقد تحتوي السجلات المدنية على بيانات كاملة بشأن المواليد والوفيات ولكنها لا تقدم معلومات كاملة عن خصائص هذه المواليد والوفيات، مثل العمر عند الوفاة أو سبب الوفاة أو أعمار أو عدد الأطفال المولودين لنفس الأم عند الولادة. وبوجه عام يوجد اتجاه للترابط بين نوعية التغطية ونوعية المحتوى، فالبلدان التي لديها سجلات مدنية غير كاملة من حيث المواليد والوفيات تفتقر أيضاً إلى نوعية جيدة في الإبلاغ عن العمر وأسباب الوفاة.

١٨٥ - ويتناول القسم دال من الفصل الرابع موضوع التقدير واكتمال بيانات السجل المدني للمواليد والوفيات.

١٨٦ - وإذا اعتبرت بيانات السجل المدني كاملة ودقيقة فإن التقدير الوحيد المطلوب حينئذ هو أرقام المقام اللازمة لحساب المعدلات. وحين تكون بيانات تعداد السكان، وربما تساندها بيانات مسح الأسر، هي مصدر المعلومات الذي يؤخذ منه أرقام المقام، فمن اللازم تقدير أرقام مقام المعدلات لكل سنة أو لكل فترة زمنية أخرى ولكل فئة فرعية مطلوبة من السكان (مثل فئة العمر). ويناقش القسم بء - ٣ من الفصل الرابع تقدير أرقام المقام.

٢ - بيانات التعداد والمسح

١٨٧ - توجد ثلاثة نُهج عامة لاستخدام تعداد السكان ومسح الأسر في الحصول على بيانات الخصوبة والوفيات، يستخدم النهج الأول الأسئلة الاسترجاعية عن المواليد والوفيات، ويحاول الاستفادة من التعداد أو المسح في الحصول على معلومات تشبه المعلومات التي يوفرها السجل المدني. ومن أبسط هذه الأسئلة سؤال يوجه إلى النساء في سن الإنجاب عما إذا كانت المرأة قد وضعت أي مواليد خلال الاثني عشر شهراً السابقة على الوقت المرجعي للتعداد أو على المقابلة الخاصة بالمسح (القسم دال من الفصل الخامس). ويمكن الانتقال إلى خطوة أبعد بالسؤال عن تاريخ الولادات، بسؤال المرأة عن تاريخ ميلاد جميع الأطفال الذين ولدتهم وأي تفصيلات أخرى عنهم.

١٨٨ - والنهج الثاني الذي يقدم بيانات عن الخصوبة فقط يستخدم المعلومات عن السن التي يتم جمعها في كل تعداد للسكان وفي كل مسح للأسر في تقدير عدد المواليد خلال السنوات السابقة على التعداد أو المسح. ويقوم هذا النهج على أساس ملاحظة بسيطة هي أن الأشخاص الذين لم يتموا عامهم الأول من العمر وقت التعداد وُلدوا بديهيًا خلال السنة السابقة على التعداد، وكذلك الأشخاص الذين بلغوا السنة الأولى من عمرهم (بحساب السنوات الكاملة) قد وُلدوا بديهيًا في السنة السابقة على تلك السنة، وهكذا. وفي وجود تقدير لمعدل وفيات الأطفال والرضع يمكن تعديل عدد الأطفال الذين

ماتوا فيما بين الولادة ووقت التعداد على أساسه. وهذا هو الأساس الذي تقوم عليه طُرُق البقاء على قيد الحياة بحساب رجعي، وأطفال الأم الواحدة، وتركيب تاريخ الولادات، وهي المواضيع التي تتناولها بالترتيب الأقسام ألف وباء وجيم من الفصل الخامس.

١٨٩ - أما النهج الثالث فيستخدم أسئلة تفضي إلى معلومات عن الخصوبة والوفيات من دون محاولة الحصول على معلومات عن وقت حدوثها. وأقدم الطُرُق المستعملة وأكثرها انتشاراً هي توجيه أسئلة عن مجموع عدد الأطفال الذين وضعتهم المرأة في حياتها ومجموع عدد الأطفال الذين لا يزالون على قيد الحياة وقت التعداد أو المسح. ومن الواضح أن نسبة الأطفال الباقين على قيد الحياة هي مؤشر لمعدل الوفيات ولكنها لا تعطي مؤشراً عن كيفية استخدام هذه المعلومات في تقدير معدل الوفيات. ومن الأمثلة الأخرى في هذا النهج الأسئلة المتعلقة بالآباء الباقين على قيد الحياة (الأسئلة المتعلقة "باليتم") وعن الإخوة والأخوات الباقين على قيد الحياة. وتتناول الأقسام ألف ودال وهاء من الفصل السادس هذه النهج بالترتيب.

١٩٠ - وقد تم وضع عدد كبير من التقنيات على مدى نصف القرن الماضي من أجل تقدير معدلات واتجاهات الخصوبة والوفيات استناداً إلى بيانات التعدادات ومسح الأسر. ويرد شرح لطُرُق التقدير في الدليل العاشر: الطرق غير المباشرة للتقدير الديمغرافي (الأمم المتحدة، ١٩٨٣)، وفي مجلد لا يزال تحت الطبع بشأن تقدير وفيات الكبار. وترد إشارة إلى مزيد من المراجع حول الموضوع في الفصلين السادس والسابع.

٣ - المعدلات والاتجاهات من تقديرات متعددة

١٩١ - يؤدي تطبيق طُرُق مختلفة للتقدير على مختلف البيانات إلى تقديرات مختلفة لنفس الكميات، ولتكن مثلاً المعدلات الكلية للخصوبة (يراجع القسم ألف - ٣ أعلاه). ويحدث في بعض الأحيان أن تسفر التقديرات المختلفة لنفس الكم عن وجود نوع من التطابق، ولكن في أحيان أخرى قد يكون التقارب بعيداً جداً.

١٩٢ - وحين يكون التطابق بعيداً يكون هناك احتمالان: فقد يكون من الواضح أن أحد التقديرات أو إحدى سلاسل التقديرات أفضل كثيراً من باقي التقديرات، وفي هذه الحالة يؤخذ بهذا التقدير أو بسلسلة التقديرات باعتبارها التقدير الأخير. وفي الحالات الأخرى لا يكون أي من التقديرات الأساسية أو السلاسل أفضل من غيرها بشكل واضح، وفي هذه الحالة فإن النهج المفضل هو عدم اختيار أي منها، وإنما يُكتفى بإيجاز المعلومات الواردة فيها جميعاً.

١٩٣ - وإذا نتجت تقديرات متعددة لنفس الكمية، يمكن الحصول على تقدير نهائي بحساب المتوسط أو المتوسط المرجح أو الوسيط. إلا أنه حين تنتج سلاسل زمنية متعددة من التقديرات فإن أفضل الطرق هي في الأغلب عمل خط مستقيم أو قوس يربط بين السلاسل المتاحة. وفي بعض الأحيان حين تكون التقديرات المتاحة غير دقيقة، فإن أفضل ما يتوقع في هذه الحالة هو خط مستقيم

يبين مستوى الكمية المطلوب تقديرها أو اتجاهاتها (على سبيل المثال: معدل الخصوبة الكلية، وتوقع الحياة عند الولادة، ومعدل وفيات الرضع). وإذا كانت التقديرات أكثر دقة فمن المناسب استخدام الدوال الخطية الانحنائية.

جيم - النشر

١٩٤ - لا يكتمل إنتاج البيانات إلا بإتاحة المعلومات التي تم جمعها للمستعملين المحتملين بشكل مناسب لاحتياجاتهم (الأمم المتحدة، ١٩٩٨ أ). والهدف من النشر هو إتاحة المعلومات للأشخاص والمنظمات التي تستفيد منها.

١٩٥ - وأفضل مفهوم للنشر هو أنه جهد منظم ومتواصل للتعرف على المستعملين المحتملين للبيانات وإبلاغهم بالبيانات المتاحة والحصول على معلومات منهم عن استخدام هذه البيانات وحاجتهم إليها. وأفضل طريقة لضمان الفائدة من البيانات الجمّعة واستعمالها هو الحوار المتواصل بين منتجي البيانات ومستعملها.

١ - المنشورات المطبوعة

١٩٦ - الشكل التقليدي للنشر هو المنشورات المطبوعة التي تُتيحها مكاتب الإحصاء الوطنية أو الكيانات الأخرى، وقد يكمل هذه النشرات تقارير مطبوعة من مختلف الأنواع، مثل أوراق العمل أو نواتج الحاسوب الموضوعية في شكل مُفهرس ومميز بعلامات، وهذه النواتج توجه عادة إلى جمهور صغير لا تناسبه من الناحية الاقتصادية النشرات المطبوعة.

٢ - سلاسل البيانات

١٩٧ - سلاسل البيانات التي تشتمل على سجلات المواليد والوفيات والأشخاص فائدها عظيمة للمستعملين لأنها لا تقيد المستعمل بتحليل قائمة على الجداول المنشورة، وهذه ميزة كبيرة لأن عدد الجداول التي يمكن إعدادها من سلسلة كبيرة من البيانات هو عدد ضخم وأن الجهات المنتجة للبيانات لن توفر إلا عدداً محدوداً جداً من تلك الجداول.

١٩٨ - ومن جهة أخرى فإن نشر سلاسل البيانات هو عمل ذو قيمة كبيرة للهيئات المنتجة للبيانات باعتباره أكثر الطُرق كفاءة لنشر أحجام كبيرة من المعلومات، وبوسع المستعملين حين يقومون بإعداد الجداول التي يحتاجونها امتصاص تكلفة عمل الجداول ونشرها.

١٩٩ - ومن المسائل الأساسية التي تثار بصدد نشر سلاسل البيانات الخاصة بتعدادات السكان والسجل المدني مسألة الحفاظ على سرية الأفراد. وينص القانون في أحيان كثيرة على الحفاظ على سرية بيانات التعداد والسجل المدني. وسواء كانت هذه السرية يحميها القانون أم لا فإنها تمثل أهمية كبيرة للهيئات المنتجة للبيانات لأنها تؤثر على قدرتها على جمع بيانات دقيقة من المبيّين والمبلّغين. لذلك فمما

لا بد منه قبل نشر سلاسل البيانات أن يتم تجهيزها بشكل يحفظ سرية الأفراد، ويُطلق على هذه العملية أحياناً اسم التعمية.

٢٠٠ - ويتم تأمين السرية لمجموعات البيانات الخاصة بتعداد السكان والسجل المدني باستخدام طريقة المعاينة وإغفال البيانات الخاصة بالموقع الجغرافي. وبالنسبة لمسح الأسر يكفي إغفال الموقع الجغرافي. والمعيار الأساسي للحفاظ على السرية هو عدم وجود إمكانية تُذكر للتعرف على أي شخص معيّن من خلال سلسلة البيانات.

٢٠١ - ويُطلق على سلاسل البيانات الناتجة عادةً اسم عينات الاستعمال العام. وعينات الاستعمال العام في بيانات التعداد هي عادة عينات للأسر يتم إعدادها عن طريق الحاسوب. وقد تحتوي مجموعات البيانات هذه على أسر (مؤسسية) مثل نزلاء السجون وغيرها من المؤسسات، أو لا تحتوي على عينات من هذه النوع. أما عينات الاستعمال العام لبيانات السجل المدني فهي عبارة عن عينات للمواليد والوفيات المسجلة.

٢٠٢ - ومن المسائل المهمة الأخرى المتعلقة بنشر سلاسل البيانات مسألة قدرة المستعملين على تحقيق أقصى قيمة من هذه البيانات. وفي الماضي لم يكن هناك سوى عدد قليل من المستعملين لديهم القدرة على تخزين مجموعات كبيرة من البيانات الناتجة عن تعدادات السكان أو نظام السجل المدني وتخزينها، ولكن مع التطور السريع في تكنولوجيا المعلومات استطاعت أعداد متزايدة من المستعملين أن تمتلك القدرة على تجهيز مجموعات كبيرة من البيانات مما أدى إلى زيادة الطلب على سلاسل البيانات، وهو اتجاه يُتوقع أن يستمر في المستقبل المنظور.

٢٠٣ - وفي الوقت الحاضر ينتج عن تعدادات السكان وبيانات السجل المدني مجموعات من البيانات في البلدان الكبيرة تزيد كثيراً عن قدرة معظم المستعملين على استخدامها، وقد يزول هذا العائق أمام قدرة المستعملين في السنوات القادمة، ولكن مسألة السرية تظل موضع اهتمام. ومع أنه من الممكن إخفاء هوية أي سجل في سلسلة البيانات الناتجة عن تعدادات السكان والسجل المدني فإن أهمية التغطية الكاملة لسلاسل البيانات هذه تكمن في التفاصيل الجغرافية التي تحتويها. وفي بعض الأحيان تكون الأهمية الأساسية لسلاسل البيانات هذه هي دراسة مجموعات سكانية صغيرة، مثل الأقليات العرقية.

٣ - النشر الرقمي

٢٠٤ - مع الاستعمال المتزايد للحاسوب الشخصي يزداد عدد المستعملين الذين بوسعهم تجهيز بيانات ومعلومات من جميع الأنواع باستخدام الحاسوب. وإذا كانت البيانات متاحة بشكل مطبوع فقط فيجب تحويلها إلى الشكل الرقمي لتسهيل استعمالها. وهذه عملية تستغرق كثيراً من الوقت كما أنها عرضة للأخطاء ومكلفة، وقد تكون مستحيلة من الناحية المالية بالنسبة للكميات الكبيرة من البيانات. وعلاوة على ذلك قد تكون هذه العملية مضيعة للوقت لأن

٤ - الصيغة الرقمية

٢١٠ - لكي يمكن نقل ملف حاسوبي تم إنتاجه على حاسوب معين واستعماله على حاسوب آخر فإن ذلك يتوقف على شكل الملف وعلى خصائص الحاسوبين. وهناك أشكال للملفات يمكن استعمالها على أي جهاز حاسوب تقريباً، ويشار إليها باعتبارها مستقلة عن منصة النقل، ولكن هناك أشكالاً أخرى لا يمكن استعمالها إلا باستخدام تطبيقات حاسوبية معينة وقد لا تكون متاحة إلا لنظم تشغيل حاسوبية معينة.

٢١١ - وبعض الصيغ الحاسوبية موثقة للعموم ومتاحة لاستخدام الجميع، وبعضها الآخر يُعتبر ملكية خاصة وليس موثقاً للجميع، وليس متاحاً إلا لاستعمال أشخاص أو هيئات لديها ترخيص باستعمالها. وهذه الصيغ عادةً ترتبط ببرامج حاسوبية معينة.

٢١٢ - وفي الوقت الحاضر تعتبر ملفات النصوص المعدة بطريقة الترميز القياسي الأمريكي لتبادل المعلومات (ASCII) صيغة نموذجية عالمية مستقلة عن المنصة وغير محمية من ناحية الملكية. وملفات النصوص تختلف عن الملفات الإثنينية (Binary)، فهذه الملفات لا يمكن استخدامها إلا بتطبيقات برامجية معينة (وعلى نظم تشغيل معينة) ولا يمكن قراءتها عادةً من خلال تطبيقات أخرى. ويجري حالياً استكمال صيغة ASCII بالمعيار العالمي الموحد الرمز للحروف، والذي يحتوي على نحو خمسين ألفاً من الحروف المميزة التي تغطي اللغات المكتوبة الرئيسية ونظم الترميز الرئيسية في العالم (The Unicode Consortium, 2000)؛ انظر أيضاً <http://www.unicode.org>.

٥ - التصوير الرقمي

٢١٣ - كان للظهور السريع للنشر الرقمي بعد فترة طويلة من المنشورات المطبوعة أن أدى إلى ظهور نوع جديد من أشكال الملفات الحاسوبية الهجينة بمعنى أنها تجمع بين التخزين الرقمي للمعلومات والعرض التقليدي للصفحات المطبوعة، فالصفحات تظهر على شاشة الحاسوب بالشكل التي تظهر به في الإطار المطبوع. ويشار إلى هذا النوع من الملفات بأنه "تصوير رقمي" أو "فاكس رقمي". وأكثر هذه الأشكال شيوعاً هو شكل الوثيقة المحمولة (PDF) الذي توزعه شركة Adobe.

٢١٤ - ومن مزايا أشكال التصوير الرقمي أنها تتيح للناشرين والمستخدمين استغلال بعض مزايا الوسائط الرقمية والتجهيز الرقمي مع الاحتفاظ بالشكل المعهود للنشر المطبوع، فأشكال التصوير الرقمي تتيح للناشر إرسال الملفات إلى المستخدمين ويستطيع المستخدمون استخراج نسخ مطبوعة ماثلة للنشرات التي كانوا يتلقونها في السابق في شكل مطبوع. وإذا توفرت المرافق التكنولوجية المطلوبة فإن تكاليف التخزين والنشر والنقل والإرسال تنخفض كثيراً في حالة استخدام الوسائط الرقمية. بل إنه يحدث كثيراً الآن توزيع المعلومات دون مقابل، وكانت نفس المعلومات تباع في السابق بسعر يكفي تغطية تكاليف الطباعة والتخزين والتوزيع.

جميع البيانات يتم إنتاجها حالياً باستخدام الحاسوب ومن ثم فهي موجودة أيضاً في شكل رقمي.

٢٠٥ - ويُقصد بالنشر الرقمي توزيع المعلومات في شكل يمكن من استخدامها بشكل مباشر في التجهيز على الحاسوب. وفي حالة النشر الإلكتروني لا يحتاج المستخدم إلى تحويل البيانات المطبوعة إلى شكل رقمي ومن ثم فإن النشر الرقمي يوفر الوقت والجهد والتكاليف على المستخدمين ويتيح استخداماً أفضل للبيانات.

٢٠٦ - وقد ينطوي النشر الرقمي على توزيع وسائط حاسوبية مثل أقراص وشرائط الحاسوب والأقراص المدججة، تحتوي على البيانات المراد نشرها، وفي هذه الحالة ينطوي النشر على نفس شبكة النقل التي تستخدم في النشر المطبوع. ولكن يمكن أن يتم النشر الرقمي على الشبكات الحاسوبية مثل الإنترنت، وفي هذه الحالة تنتفي الحاجة إلى توزيع وسائط مادية وإنما يتم نقل المعلومات مباشرةً من جهاز تخزين داخلي في حاسوب إلى جهاز تسجيل داخلي في حاسوب آخر.

٢٠٧ - وحين يتم نقل المعلومات على شبكة الحاسوب يتم النقل إما على الخط مباشرة أو بشكل غير مباشر، ويقصد بالنقل غير المباشر وجود شخص في الهيئة المسؤولة يتلقى الطلبات ويجزئها للمستخدمين. ويمكن تلقي طلبات المعلومات على شبكة الحاسوب، ولكن التدخل الإنساني مطلوب لتجهيز الطلبات. وينطوي النقل المباشر على الخط أيضاً على طلب من المستخدم وعلى نقل البيانات استجابةً لذلك الطلب، ولكن تجهيز الطلب يتم عن طريق خادم حاسوبي بدون تدخل إنساني.

٢٠٨ - ويمكن نشر البيانات عن طريق الشبكات الحاسوبية من تنفيذ التبويب على الخط، حيث يقوم طالب البيانات بإرسال طلب التبويب على الشبكة إلى حاسوب تقوم بتشغيله هيئة جمع البيانات أو أي كيان آخر مسؤول. ويمكن برمجة الخادوم لكي يستجيب إلى هذه الطلبات، بدءاً بفحص طلب الجداول للتأكد من أنه يتفق مع إرشادات التبويب التي تحمي سرية المستخدمين، وإذا كان الطلب مقبولاً يقوم بإعداد الجداول وإرسالها إلى طالبها على شبكة الحاسوب. ويمكن برمجة الخادوم لتنفيذ هذه العمليات بدون تدخل إنساني. ومن أمثلة مرافق تجهيز الجداول على الخط جهاز التجميع الخاص بالمسح الديمغرافي والصحي، وهو متاح على صفحة المسح الديمغرافي والصحي على شبكة الويب <http://www.measuredhs.com>، وهو باسم STATcompiler.

٢٠٩ - وأيسر طريقة حالياً للحصول على البيانات على الخط هي استعمال شبكة الويب العالمية (WWW) (ويمكن استعمالها للتوزيع غير المباشر أيضاً)، ولكن يمكن أن يتم التوزيع كذلك عن طريق بروتوكول نقل الملفات (ftp) أو عن طريق لوحات الإعلانات الحاسوبية، وهي حواسيب يمكن أن ينفذ إليها المستخدمون لاسترجاع البيانات منها عن طريق الهاتف.

٢١٥ - هذا الإطار للمنشورات الذي يعطيها شكل النص المطبوع، والذي يعتبر ميزة كبيرة يوفرها التصوير الرقمي، يُنظر إليه من وجهة نظر أخرى باعتباره من العيوب الكبيرة، خاصة إذا كانت المنشورات تحتوي أساساً على بيانات في شكل جداول. فبيانات التعداد على وجه الخصوص تختلف اختلافاً كبيراً من حيث الحجم، فهناك جداول لا تحتاج إلى جزء من الصفحة وهناك جداول كبيرة تحتاج إلى عشرات بل مئات الصفحات. ووسائل الطباعة تفرض الالتزام بحجم معين من الصفحات مما يضطر المستعمل إلى تقسيم الجداول الكبيرة إلى أجزاء تتفق مع حجم الصفحات. وإذا كان غرض المستعمل الرئيسي من الجداول هو فحصها بالنظر فقد يكون هذا عيباً بسيطاً، أما إذا كان المطلوب تجهيز الجداول عن طريق الحاسوب، وهو ما يحدث غالباً بالنسبة للجداول الكبيرة، فإنه يجب في هذه الحالة إعادة تجميع الصفحات التي يتكون منها الجدول.

٢١٦ - أما الميزة الكبيرة لأشكال الملفات الرقمية الأخرى فهي أنها لا تفرض أي حجم ثابت للصفحات التي تحتوي على الجداول، إذا يمكن احتواء أي جدول كبير أم صغر بحجمه الطبيعي وهذا يسهل كثيراً عملية تجهيز الجداول باستخدام البرمجيات الحاسوبية. وإذا كان المطلوب هو الفحص النظري للجداول فيمكن فحصها بلفها حلزونيًا على شاشة الحاسوب. وفي هذا السياق تعتبر أشكال التصوير الرقمي الذي يلتزم بالصفحات عيباً لا ميزة.

٦ - لغة التخزين القياسية المعممة (SGML) ولغة التخزين القابلة للامتداد (XML)

٢١٧ - تتناول الأدوات التي سوف نناقشها في هذا القسم عدداً من المسائل الأساسية التي تتصل بنشر البيانات والوثائق المتصلة بها وإيصالها إلى المستعملين في شكل رقمي، بما في ذلك:

- تقديم معلومات يمكن الوصول إليها بسهولة عن طريق تطبيقات برمجية مختلفة تطبق في نظم تشغيل حاسوبية مختلفة؛
- توفير بيانات "ذاتية التوثيق" - أي توفير البيانات والوثائق معاً في حزمة رقمية واحدة وميسرة؛
- تقديم المعلومات في شكل من شأنه أن يعظم من قدرة المستعمل على التجهيز المسبق للمعلومات على الحاسوب، وبذلك يقلل مثلاً الحاجة إلى العمل اليدوي في البحث في عدد كبير من الوثائق.

هذه الأدوات مفيدة أيضاً لإدارة المعلومات في الجهة التي تنتج البيانات، إذ يمكن استعمالها مثلاً:

- في تنفيذ نظم إدارة الوثائق، أي نظم تخزين الوثائق وتبويب محتوياتها ومراقبة الوصول إليها وتمكين الموظفين من الحصول على المعلومات الموجودة في الوثائق بسرعة وسهولة؛
- في تسجيل واعتماد وتنفيذ مختلف المعايير، مثل معايير توثيق البيانات وخطط الترميز القياسية مثل ترميز المناطق الجغرافية وأسباب الوفيات؛

• في تنفيذ نظم "إعادة التوجيه" بمعنى تخزين المعلومات في شكل قياسي يمكن تنفيذ أشكال أخرى منه لأغراض أخرى، مثل أشكال الصفحات المطبوعة من أجل طباعتها، والوثائق بلغة HTML للتوزيع على شبكة الويب العالمية وملفات الاستمارات العريضة (spreadsheet) للمستعملين الذين يرغبون في تجهيز البيانات في هذا الشكل.

٢١٨ - وقبل مناقشة اللغتين SGML و XML، قد يكون من المفيد الإشارة إلى الباعث العام على تطوير هذه الأدوات. فكما ذكرنا في القسم جيم - ٤ أعلاه يمكن النفاذ إلى ملفات النصوص في شكل ASCII باستعمال معظم التطبيقات البرمجية الحاسوبية في معظم نظم الحاسوب العاملة. ويمكن أن تحتوي ملفات النصوص على بيانات ونصوص في نفس الوقت أو أن تحتوي على البيانات ذاتها. وهذه الملامح تعتبر ميزة كبيرة.

٢١٩ - والعيب في ملفات النصوص (ويصدق هذا على الملفات الإثنينية أيضاً) أنها ليست مقروءة للحاسوب إلا بمعنى تعرف الحاسوب على الحروف التي يحتوي عليها الملف، أما معنى محتويات الملفات فهذا شيء لا يفهمه الحاسوب وإنما يحتاج إلى عقل بشري يقرأ الملف بالمعنى الإنساني للقراءة.

٢٢٠ - ولتوضيح الفرق، لنفترض أن أحد المستعملين يرغب في معرفة أي التعدادات في بلد ما تحتوي على سؤال عن الأطفال الذين وُلدوا حتى تاريخ التعداد (انظر القسم جيم من الفصل الخامس). ولنفترض أيضاً في هذا المثال أن هذه المعلومات متاحة على شبكة الويب العالمية في شكل نُسخ فاكس من استبيانات التعداد.

٢٢١ - وللحصول على المعلومات المطلوبة يجب أن يعرف المستعمل موقع الاستبيان في كل تعداد على شبكة الويب ثم يقرأ الاستبيان ليرى ما إذا كان السؤال المطلوب وارداً فيه. فالمستعمل المعتاد على الوسائل المطبوعة قد لا يتصور وجود أي حل آخر، ولكن المستعمل المعتاد على استخدام أدوات البحث على الشبكة العالمية يمكن أن يتوقع أن يقوم الحاسوب بهذه المهمة.

٢٢٢ - ولنفترض أيضاً أن المستعمل يرغب في الحصول على هذه المعلومات، ليس من بلد واحد ولكن من عدة بلدان وربما من بلدان العالم كلها التي يصل عددها إلى نحو ٢٠٠ بلد. فإذا تصورنا أن هذا العمل يتم يدوياً لوجدنا أنه عمل ضخم ولكنه في الواقع من المهام الروتينية التي يقوم بها الحاسوب بشكل عادي لفائدة المستعمل.

٢٢٣ - ولتمكين أجهزة الحاسوب من تقديم هذه المساعدة إلى المستعملين لا بد من إيجاد ملفات تحتوي على بيانات التعداد أو المسح أو السجل المدني في شكل يمكن للحاسوب أن يتعرف عليه بسهولة كما يتعرف عليه القارئ الإنساني. والطريقة المتبعة في أداء هذا العمل هي "وضع علامات" على النص تميز مختلف أنواع المعلومات. ولناخذ على سبيل المثال الجزء التالي من نص موضوع عليه العلامات، مأخوذ من استمارة في أحد التعدادات:

الإطار ٢ - توضيح للغة التخزين القابلة للامتداد (XML)

```
< census_questionnaire >
  < country >south Africa </country >
  < year >2001</year >
  < time > midnight between 9-10 October </time >
  .
  .
  .
  < question >
    < number > p - 03 </number >
    < name > Sex </name >
    < wording > Is (the person) male or female? </wording >
  </question >
  .
  .
  .
</census_questionnaire >
```

الحالة لبرامج الحاسوب التأكد من أن سؤالاً معيناً قد سُئل. أما إذا كانت الاستبيانات مخزنة في ملفات نصية مُعلّمة بشكل مناسب فإن الحاسوب يمكنه أن يقوم بذلك وبكثير من مهام تجهيز المعلومات الأخرى على محتوى الأسئلة.

٢٢٦ - وتمثل الحروف SGML لغة التخزين القياسية المعمّمة، وهي معيار دولي يحمل رقم ISO 8879، ويمكن استعمالها في تعليم (وضع علامات) للغات لمختلف الأغراض (جولدفارب (Goldfarb)، ١٩٩٠). أما XML فتعني لغة التخزين القابلة للامتداد، وهي عبارة عن صيغة بسيطة ومرنة لاحتواء ملفات النصوص وهي مشتقة من SGML. وقد تم تطوير لغة XML في مجال التطبيقات على الشبكة العالمية. ويمكن الإطلاع على معلومات مفصلة عن لغة XML ومواصفاتها واستعمالاتها على موقع اتحاد شبكة الويب العالمية: <http://www.w3.org>

في هذا المثال يمثل السطر الأول < census_questionnaire >، إحدى العلامات. أما باقي النص فهو المحتوى. وتسهل العلامات عملية التجهيز الآلي للوثيقة عن طريق وضع أنواع مختلفة من المحتوى ضمن علامات تحدد معنى هذا المحتوى.

٢٢٤ - وواضح في هذا السياق شكل العلامات ومحتواها، إذ إن كل المحتوى موجود بين علامتي البدء والانهاء وهو يحتوي على اسم يعرف معنى المحتوى. والمحتوى الموضوع بين العلامتين < question > و </question >، مثلاً، يشير إلى أحد الأسئلة في الاستبيان وهذا السؤال يتضمن أيضاً معلومات تعريفية وتعليمات للعدّادين. ويمكن "تعشيش" العلامات، بمعنى احتوائها على علامات أخرى. فالأسئلة على سبيل المثال تشتمل على ثلاثة عناصر معلّمة: وهي رقم السؤال في الاستبيان وعنوان السؤال وكلمات السؤال.

٢٢٥ - وإذا كانت الاستبيانات موضوعة في ملفات نصية أو ملفات تجهيز النصوص أو في شكل الفاكس فلا يمكن في هذه

رابعاً - السجل المدني كمصدر لبيانات الخصوبة والوفيات

مقدمة

٢٣٣ - وللسجل المدني جذور تاريخية عميقة، فقد وُجدت سجلات حكومية من مختلف الأنواع منذ آلاف السنين، وتوجد نُظُم التسجيل المدني في بعض البلدان المتقدمة قائمة بعملها منذ ما يزيد على قرنين. ونتيجة لهذه الخبرة الطويلة فإن المفاهيم والتعاريف والإجراءات في هذه البلاد متطورة وموثقة توثيقاً جيداً.

٢٣٤ - وتختلف قوانين السجل المدني من بلد إلى بلد، ولكن البلدان مدعوة، من أجل تعزيز نُظُم التسجيل المدني الفعّالة، ومن أجل إمكانية المقارنة الدولية، إلى مراعاة المبادئ والتوصيات الخاصة بالسجل المدني التي تنشرها الأمم المتحدة، مع الاعتبار الواجب للأحوال الوطنية (الأمم المتحدة، ٢٠٠١ ب).

٢٣٥ - وينبغي أن يكون تجميع البيانات الإحصائية من بيانات السجل المدني مسألة مخططة مركزياً وحسنة التنظيم والتنفيذ. وفي بعض البلدان قد لا تكون الهيئة المسؤولة عن تجميع الإحصاءات هي نفس الهيئة المسؤولة عن تشغيل نظام السجل المدني.

١ - هيئة مركزية للسجل المدني

٢٣٦ - ينبغي أن تحدد القوانين التي تنظم التسجيل المدني في أي بلد هيئة مركزية وحيدة تطّلع بمسؤولية السجل المدني. ويحدد القانون واجبات تلك الهيئة المركزية وصلاحياتها ومسؤولياتها. وفي النُظُم الفيدرالية يمكن أن تكون الهيئة المركزية على مستوى الولاية وليس على المستوى الفيدرالي.

٢٣٧ - وبشكل عام فإن الهيئة المركزية هي المسؤولة عن تحديد مناطق السجل المدني وعن إنشاء شبكة من مكاتب السجل المدني المحلية وتشغيلها وإدامتها لخدمة أغراض الهيئة وعن إنشاء نظام لتجميع المعلومات التي تتجمع في المكاتب المحلية لأغراض إحصائية؛ وعن تطبيق قواعد الأمن والسرية على المعلومات التي يتم جمعها؛ وعن تقديم التوجيه الفني لجميع عناصر الشبكة بما في ذلك تدريب موظفي التسجيل. ويكون مكتب الهيئة المركزية مسؤولاً عن التنسيق مع الجهات الحكومية الأخرى التي تساند نظام التسجيل المدني، مثل الجهات المسؤولة عن الخدمات الصحية والإحصاء. وللإطلاع على مزيد من المعلومات عن دور الهيئة المركزية يرجى الرجوع إلى مبادئ وتوصيات لنظام الإحصاءات الحيوية (الأمم المتحدة، ١٩٧٣ و ٢٠٠١ ب).

٢ - مكاتب التسجيل المحلية

٢٣٨ - يحتاج السجل المدني إلى وجود مكاتب تسجيل في جميع أنحاء البلد بأعداد كافية وفي مواقع تجعل من السهل لكل أسرة أن

٢٢٧ - يوجد السجل المدني أساساً من أجل التوثيق القانوني للمواليد والوفيات وسائر الأحداث الحياتية، وتوفير معلومات إحصائية كمهمة ثانوية. وإذا كان السجل المدني يغطي المواليد والوفيات بالكامل فإنه يكون المصدر المفضّل للبيانات الأساسية بشأن الخصوبة والوفيات وأسباب الوفاة.

٢٢٨ - ويرد في هذا الفصل وصف لاستخدامات السجل المدني كمصدر لبيانات الخصوبة والوفيات. ويرد في القسم ألف موجز مبسط لعمليات نظام السجل المدني مع التركيز على جوانب جمع البيانات وتجهيزها وليس على الجوانب القانونية. ويرد في القسم باء شرح لحساب معدلات المواليد والوفيات باستخدام بيانات السجل المدني.

٢٢٩ - ويرد في القسم جيم شرح للمفاهيم المتعلقة باكمال بيانات السجل المدني، أما القسم دال فيتطرق إلى استعمالات بيانات السجل المدني حين لا يكون تسجيل المواليد والوفيات كاملاً. وحتى بيانات السجل المدني غير الكاملة تكون في أحيان كثيرة مصدراً مهماً للمعلومات عن الخصوبة والوفيات، ولكن استخدامها يتطلب تقنيات خاصة، ثم إن استخدام البيانات غير الكاملة للسجل المدني قد يكون دافعاً لتطوير التسجيل المدني وكذلك مصدراً للمعلومات عن الخصوبة والوفيات.

٢٣٠ - ويتناول القسم الأخير من هذا الفصل، وهو القسم هاء استخدام سجلات السكان بالاقتران مع نظام السجل المدني كمصدر لبيانات الخصوبة والوفيات.

٢٣١ - وللإطلاع على مزيد من المعلومات عن نُظُم التسجيل المدني انظر مبادئ وتوصيات لنظام الإحصاءات الحيوية، التنقيح ٢ (الأمم المتحدة، ٢٠٠١ ب)، ودليل نُظُم التسجيل المدني والإحصاءات الحيوية، المكون من خمسة أجزاء (الأمم المتحدة، ١٩٩٨ ب، و ١٩٩٨ ج، و ١٩٩٨ د، و ١٩٩٨ هـ، و ١٩٩٨ و).

ألف - التسجيل المدني

٢٣٢ - التسجيل المدني أو تسجيل الإحصاءات الحيوية هو عملية تسجيل إلزامية دائمة وشاملة ومستمرة للأحداث الحيوية وخصائصها، وخاصة من أجل الوثائق القانونية كما ينص عليها القانون، وثانياً من أجل فائدتها باعتبارها مصدراً للإحصاءات الحيوية. وتشمل الأحداث الحيوية المواليد الحية والوفيات والأجنة وحالات الزواج والطلاق والتبني والتجنس والاعتراف بالمواليد والإلغاء والانفصال القانوني (الأمم المتحدة، ٢٠٠١ ب).

التي يتم جمعها لأغراض إحصائية. ويقوم مكتب التسجيل المحلي بإصدار شهادة الميلاد أو الوفاة وقت التسجيل.

٢٤٥ - وأهم البيانات المطلوب تسجيلها عن تسجيل المواليد لأغراض الحصول على بيانات عن الخصوبة هي ما يلي:

- تاريخ ووجه الميلاد؛
- تاريخ وجه التسجيل؛
- نوع الولادة (مولود واحد أو توأم، إلخ.)؛
- القائم على التوليد (طبيب، ممرضة، قابلة، إلخ.)؛
- نوع محل الولادة (مستشفى، منزل، إلخ.)؛
- نوع المولود (ذكر/أنثى)؛
- وزن المولود؛
- تاريخ ميلاد الأم؛
- مقر الإقامة المعتاد للأم؛
- عدد الأولاد المولودين أحياء للأم؛
- الحالة الاجتماعية للأم؛
- تاريخ الزواج الحالي للأم؛
- تاريخ ميلاد آخر مولود حي سابق للأم (إن وجد)؛
- هل الطفل السابق على قيد الحياة؛
- تاريخ آخر دورة شهرية للأم؛
- تاريخ ميلاد الأب.

٢٤٦ - وللإطلاع على قائمة كاملة بالبنود التي يوصى بإدخالها في شهادة الميلاد انظر مبادئ وتوصيات لنظام الإحصاءات الحيوية، التنقيح ٢، (الأمم المتحدة، ٢٠٠١ ب). وهذه القائمة لا تتضمن سؤالاً عمماً إذا كان الطفل الأخير على قيد الحياة. ومع ذلك فإذا كان تسجيل وفيات الأطفال والرضع غير كامل يصبح السؤال عما إذا كان الطفل الأخير على قيد الحياة مهماً من حيث بيانات وفيات الأطفال والرضع (براس و ماكراي (Brass and Macrae)، ١٩٨٤ و ١٩٨٥).

٢٤٧ - وأهم البيانات المطلوب تسجيلها عند الوفاة لأغراض بيانات الوفيات هي:

- تاريخ ومكان الوفاة؛
- تاريخ ومكان التسجيل؛
- سبب الوفاة؛
- المبلغ عن سبب الوفاة؛
- محل الإقامة المعتاد للمتوفى؛
- تاريخ ميلاد المتوفى؛
- نوع المتوفى (ذكر/أنثى)؛
- الحالة الاجتماعية للمتوفى؛
- مقر الإقامة المعتاد لأم المتوفى (في حالة وفيات الرضع).

تصل إليها بدون عناء. وينبغي تزويد تلك المكاتب بموظفين دائمين مدرين على عمليات التسجيل، وأن تكون بين أيديهم النماذج والمعلومات المرجعية اللازمة لأداء واجبهم وأن يتاح لهم الوقت اللازم لأداء هذا العمل. وينبغي أن تكون المكاتب مفتوحة لاستقبال الجمهور في ساعات مناسبة.

٣ - عملية التسجيل

٢٣٩ - تقع المسؤولية عن تسجيل أي من الأحداث الحيوية على عاتق الشخص المبلغ المسؤول قانوناً عن الإبلاغ، وعلى عاتق المسجل في مكتب السجل المدني المحلي. فالمبلغ مسؤول عن إبلاغ الحدث وتقديم معلومات صحيحة عنه، والمسجل المحلي مسؤول عن إدخال بيانات التسجيل في السجل على أساس المعلومات التي يقدمها المبلغ، وإذا اقتضى الأمر فله أن يطلب شهادة بوقوع الحدث من طبيب أو شخص مسؤول.

٢٤٠ - ولأغراض السجل المدني تقسم المنطقة الجغرافية للبلد إلى مناطق رئيسية ومناطق فرعية. ويمكن أن توجد مناطق تسجيل فرعية في منطقة تسجيل أولية مثل المستشفيات الكبيرة والمراكز الصحية التي تحدث فيها أحداث الولادة والوفيات. وبشكل عام يقوم مكتب تسجيل محلي بخدمة كل منطقة تسجيل، وقد توجد مكاتب تسجيل متنقلة لخدمة المناطق النائية غير المأهولة بالسكان.

٢٤١ - وينبغي تسجيل المواليد والوفيات في منطقة التسجيل الأولية التي تحدث فيها الولادة أو الوفاة. ويجب أن تكون حدود مناطق التسجيل الأولية محددة بوضوح وواضحة المعالم تجنباً لأي اضطراب حول أي المناطق يسجل فيها حدث الميلاد أو الوفاة.

٢٤٢ - ويحدد القانون الذي ينظم التسجيل المدني هوية المبلغ. فبالنسبة للمواليد يمكن أن يكون المبلغ هو الأب أو الأم أو مسؤول في المستشفى التي حدثت فيها الولادة. وفي حالة الوفاة يمكن أن يكون المبلغ هو أقرب أقارب المتوفى أو الطبيب الذي حضر الوفاة. ومن أجل تقليل أي اضطراب بشأن الشخص المسؤول عن الإبلاغ يوصى بأن ينص في القانون بوضوح على شخص واحد يكون مسؤولاً عن الإبلاغ في كل حالة. وينبغي تعيين بديل للمبلغ يقوم بالتبليغ إذا لم يستطع المبلغ الأصلي القيام بمسئولته.

٢٤٣ - ويوصى بأن تنص قوانين السجل المدني على ضرورة تسجيل الحدث خلال فترة زمنية محددة بأيام أو أسابيع من تاريخ الحدث. ويمكن أن ينص القانون على عقوبة بسيطة في حالة التأخير في تسجيل أي حدث. وينبغي أن يتيح القانون إمكانية التسجيل المتأخر ولكن الأفضل أن يتم ذلك بطريقة لا تشجع الناس على التأخير في الإبلاغ عن المواليد أو الوفيات وأن يشجع في نفس الوقت على تسجيل المواليد والوفيات التي حدثت بالفعل.

٤ - سجلات تسجيل المواليد والوفيات

٢٤٤ - تحدد شهادة الميلاد أو الوفاة البيانات المطلوب تدوينها فيها، ويجب التمييز بين المحتوى القانوني للسجل والمعلومات الإضافية

وللاطلاع على قائمة كاملة بالبنود التي يوصى بإدراجها في سجل الوفاة انظر مبادئ وتوصيات لنظام الإحصاءات الحيوية، التنقيح ٢ (الأمم المتحدة، ٢٠٠١ ب).

٢٤٨ - سبب الوفاة هو المرض أو الإصابة التي تسببت في سلسلة الأحداث التي أدت مباشرة إلى الوفاة أو ظروف الحادث أو العنف الذي تسبب في الإصابة القاتلة. ولزيد من المعلومات عن أسباب الوفاة انظر التصنيف الإحصائي الدولي للأمراض والمشاكل الصحية ذات الصلة، التنقيح العاشر، المجلد ٢ من دليل الإرشادات (منظمة الصحة العالمية، ١٩٩٣).

٥ - المعرفة والمسؤولية في المجتمع المدني

٢٤٩ - يتطلب الأمر بالنسبة للتسجيل المدني، علاوة على المرافق الحكومية اللازمة، أن يكون الجمهور على وعي ومقدرة وتعاون في ما يتعلق بعملية التسجيل. ولا بد أن يكون المبلغون على علم بأنهم مكلفون بهذه المهمة وأنهم يعرفون أين يتجهون من أجل تسجيل الأحداث المسؤولين عن تسجيلها. ويجب أن يعرفوا أيضاً أن سرعة التسجيل مهمة وكذلك دقة البيانات التي يقدمونها والتي تُطلب منهم وقت التسجيل، مثل عمر الشخص المتوفى وقت الوفاة. ومن الضروري وضع برامج للمعلومات والتوعية والاتصال تهدف إلى تحسين معرفة الجمهور بعملية التسجيل المدني والتشجيع على تسجيل جميع الأحداث الحياتية باعتبار ذلك ضرورياً من أجل تطوير وإدامة نظام السجل المدني (الأمم المتحدة، ١٩٩٨ د).

٦ - برنامج التبويب

٢٥٠ - في نُظُم السجل المدني المتطورة يتم تسجيل كل ولادة وكل وفاة في مكتب تسجيل محلي في مدة لا تتجاوز أسابيع قليلة بعد حدوث الولادة أو الوفاة. ومجرد أن يتم التسجيل تُدخل البيانات في سلسلة بيانات مركزية تمثل جميع المواليد المسجلين أو جميع الوفيات المسجلة. وتُعد جداول المواليد والوفيات من مجموعات البيانات هذه أسبوعياً أو شهرياً أو فصلياً أو سنوياً. وبشكل عام كلما طالت المدة زادت التفاصيل في الجداول.

(أ) تاريخ حدوث الحالة وتاريخ التسجيل

٢٥١ - يتم إعداد الجداول النهائية عن أي فترة على أساس الأحداث التي حدثت خلال تلك الفترة وليس الأحداث التي سُجِلت خلال تلك الفترة. ومن أجل الاتساق في الجداول على مدى الزمن تحدد لكل فترة مدة معينة يتم إعداد الجداول فيها، بأن يتم إعداد الجداول عن كانون الثاني/يناير في نهاية شباط/فبراير مثلاً أو أن يتم إعداد الجداول عن السنة السابقة بعد ثلاثة شهور من انتهاء السنة.

٢٥٢ - وإذا طرأت حاجة عاجلة للحصول على أحدث البيانات يمكن إجراء تبويبات خاصة على أساس تاريخ التسجيل، بشرط ألا

تتعرض قيمة المعلومات عن الفترة الجارية إلى تشويش بسبب ما ينتج عن ذلك من خطأ في التغطية وتحييز في الاختيار. ويحدث خطأ التغطية لأن الأحداث التي تسجل خلال أي فترة: (أ) تتضمن بعض الأحداث التي حدثت في فترة سابقة؛ (ب) وتستبعد بعض الأحداث التي حدثت خلال الفترة التي أُعد عنها التبويب ولم تُسجل في نهاية تلك الفترة. وخطأ التغطية الصافي هو الفرق بين عدد الأحداث في هاتين المجموعتين. وحتى إذا كان الخطأ الصافي هو صفراً، فإن توزيع البيانات حسب مختلف خصائص الأحداث المسجلة خلال الفترة لن يكون مطابقاً لتوزيع الأحداث التي حدثت فعلاً في تلك الفترة.

(ب) مكان حدوث الحالة ومكان التسجيل

٢٥٣ - يمكن تصنيف المواليد والوفيات حسب مكان حدوث الحالة وحسب محل الإقامة المعتاد للشخص المرجعي الذي له صلة بالحادث. وقد يتغير محل الإقامة مع مرور الزمن، ويسجل محل الإقامة في وقت حدوث الحادث، وفي جداول المواليد يكون الشخص المرجعي هو الأم. أما في جداول الوفيات فالشخص المرجعي هو الشخص المتوفى. وفي جداول وفيات الرضع فإن الشخص المرجعي هو أم الطفل المتوفى.

٢٥٤ - وينطبق التمييز بين مكان حدوث الحالة ومحل الإقامة على الجداول المبوبة على المستوى الوطني وعلى المستوى دون الوطني أيضاً. فقد يحدث أن يولد أطفال لمواطنين خارج البلد وقد يموت مواطنون خارج البلد، كما يولد أطفال لمواطنين بلدان أخرى أو يموت مواطنون بلدان أخرى في بلد التسجيل. ويمكن نُظُم السجل المدني أن ترتب لتسجيل المواليد والوفيات للمواطنين الذين يعيشون في الخارج.

٢٥٥ - والتمييز بين مكان حدوث الحالة ومحل الإقامة مهم جداً خاصة فيما يتعلق بتبويب بيانات عن مناطق جغرافية صغيرة في البلد. ويوجه عام، كلما صغرت المنطقة الجغرافية زادت أهمية التمييز لأن توزيع المسافات بين مكان حدوث الحالة ومحل الإقامة يتركز بشكل كبير في مسافة قصيرة نسبياً.

(ج) التبويب للمناطق الجغرافية دون الوطنية

٢٥٦ - الميزة الكبرى للسجل المدني باعتباره مصدراً لبيانات الخصوبة والوفيات هو أن البيانات تشمل كل جزء من البلد، وهذا يتيح إمكانية إعداد جداول نُظُم كثيرة مختلفة من التصنيفات الجغرافية.

٢٥٧ - ويتوقف المعنى المحدد لـ "المكان" على نظام التصنيف الجغرافي المتبع. ويوصى في المبادئ والتوصيات الخاصة بنظام الإحصاءات الحيوية، التنقيح ٢ (الأمم المتحدة، ٢٠٠١ ب) بإعداد جداول للمناطق الحضرية والريفية، والمدن الرئيسية، والمدن المتوسطة، ولأقسام المدينة الكبيرة والصغيرة.

٢٥٨ - ومن المفيد أيضاً، كما ذكر في القسم ألف - ٤ من الفصل الأول، لأغراض الإدارة والتخطيط والسياسات، إعداد

جداول تُنظَّم تصانيف جغرافية أخرى. ومن الأمثلة الواردة في دليل نُظَّم المعلومات الجغرافية ووضع الخرائط الرقمية: مناطق أسواق العمل، ومناطق التنمية الاقتصادية، والمناطق المدرسية، ومناطق تخطيط النقل، ومناطق التخطيط الصحي، ومناطق تخطيط الموارد المائية (الأمم المتحدة، ٢٠٠٠ ب، الشكل ثالثاً - ١).

(د) فئات العمر

٢٥٩ - ينبغي أن تتضمن جداول المواليد والوفيات دائماً جداول مصنفة حسب السن، ذلك أن من المهم تقديم بيانات بتفاصيل كافية عن فئات العمر. وبالنسبة للمواليد يشير العمر إلى عمر الأم وقت الولادة أما بالنسبة للوفيات فيشير العمر إلى عمر المتوفى وقت الوفاة.

٢٦٠ - وبشكل عام تتضمن جداول المواليد حسب عمر الأم جدولاً بحسب كل سنة من سنوات العمر على المستوى الوطني، وهي المرحلة العمرية المعروفة بأنها سن الإنجاب، مع إفصاح مجال مناسب لمواليد الأمهات تحت سن ١٥ سنة أو فوق سن ٤٩. وهناك جداول أخرى مصنفة عادةً حسب فئات العمر لكل خمس سنوات، مع إفصاح المجال أيضاً للولادات التي تحدث للأمهات خارج العمر الإنجابي المعتاد للمرأة. وإذا كان العمر غير معروف فيجب أن يوضع في فئة خاصة تحت عنوان "غير مذكور".

٢٦١ - وتشتمل جداول الوفيات حسب العمر، عادة، على جدول واحد على الأقل للوفيات حسب كل سنة من سنوات العمر على المستوى الوطني. وينبغي في جداول الوفيات حسب فئات العمر كل خمس سنوات أن تفصل دائماً في فئة العمر صفر إلى أربع سنوات بين فئة العمر صفر (وفيات الرضع) وفئات العمر من سنة واحدة إلى أربع. ومن الأفضل أيضاً توزيع فئة العمر من سنة واحدة إلى أربع حسب سنوات العمر الفردية. ذلك أن التفاوت في معدل الوفيات حسب السن في فئة صفر إلى أربع سنوات دائماً ما يكون كبيراً. وإذا لم توجد بيانات منفصلة حسب سنوات العمر لهذه الفئة فإن هذا يؤدي إلى ضياع معلومات كثيرة. وبالنسبة لفئة العمر المفتوحة، ينبغي أن يكون الحد الأدنى للعمر في هذه الفئة مرتفعاً بقدر يجعل عدد الوفيات في هذه الفئة ضيقاً جداً. ويُقترح أن تكون هذه الفئة العمرية هي "١٠٠+".

(هـ) أمثلة للجداول

٢٦٢ - من الواضح أن الجداول التي يمكن إنتاجها محدودة بالبند المدرجة في السجلات الإحصائية للمواليد والوفيات. ولكن حتى في الحالات التي تحتوي فيها هذه السجلات على الحد الأدنى من المعلومات يمكن تقسيم جداول المواليد والوفيات إلى أربع فئات:

- الجداول المستخدمة في حساب معدلات المواليد والوفيات؛
- جداول تحتوي على معلومات عن خصائص المواليد والوفيات يمكن أن تقدم صورة عن الحالة الصحية للسكان؛

- جداول تشخيصية تستخدم في تحليل خصائص نظام السجل المدني وطريقة عمله؛
- جداول أخرى متنوعة.

٢٦٣ - ويمكن أيضاً تقسيم الجداول إلى جداول على المستوى الوطني وجداول على مستويات أدنى وجداول تقتصر على مجموعات فرعية من السكان. وعموماً تكون الجداول على المستوى الوطني أكثر تفصيلاً منها على المستويات دون الوطنية أو مستويات الفئات الفرعية للسكان.

٢٦٤ - وقد تفرض الأحوال الخاصة في البلد متطلبات معينة. ففي البلد الذي يعيش فيه ويسكن فيه عدد كبير من غير المواطنين مثلاً قد يشتمل برنامج التبويب على التمييز بين المواطنين وغير المواطنين. وقد تشتمل بعض الجداول على بُعد خاص بصفة المواطنة. وقد تصدر جداول بشكل منفصل لكل من المواطنين وغير المواطنين، بينما تُعد جداول أخرى للفئتين معاً.

٢٦٥ - ومن أمثلة الجداول التي تستخدم في حساب معدلات المواليد والوفيات ما يلي:

- المواليد مصنفة حسب عمر الأم وقت الولادة، وتستخدم في حساب معدلات المواليد حسب عمر الأم؛
- الوفيات مصنفة حسب عمر الشخص المتوفى وقت الوفاة وحسب النوع، وتستخدم في حساب معدلات الوفيات حسب الفئات العمرية وفي حساب جداول الحياة؛
- المواليد حسب عمر الأم وترتيب الطفل بين الأطفال الأحياء للأم وتستخدم في حساب معدلات المواليد حسب عمر الأم وترتيب الطفل وفي حساب احتمالات الولادة؛
- الوفيات مصنفة حسب عمر الشخص المتوفى وقت الوفاة، وحسب النوع، وسبب الوفاة، وتستخدم في حساب معدلات الوفيات حسب الأسباب وفي حساب جداول الحياة؛
- وفيات الرضع حسب سنة الميلاد (السنة الجارية، السنة السابقة)؛
- وفيات الرضع في كل سنة تقويمية حسب شهر حدوث الوفاة والعمر عند الوفاة بحساب الشهور الكاملة.

٢٦٦ - ويتناول القسم بآء أدناه حساب المواليد حسب عمر الأم وحساب معدلات الوفاة باستخدام أول مجموعتين من هذه الجداول. ويفيد الجدول الخامس فيما يتعلق بحساب معدلات وفيات الرضع. ويفيد الجدول الأخير في حساب جداول الحياة، ويمكن التوسع في هذا الجدول بإعطاء معلومات عن العمر وقت الوفاة بالأسابيع بالنسبة للوفيات التي تحدث في الشهر الأول من العمر، والعمر عند الوفاة بالأيام بالنسبة للوفيات التي تحدث في الأسبوع الأول من الولادة، والعمر عند الوفاة بالساعات بالنسبة للوفيات التي تحدث في اليوم الأول من الولادة.

٢٧٢ - يتضمن المكوّن الإحصائي لنظام السجل المدني نشر بيانات دورية في صورة جداول عن الأحداث الحياتية بما في ذلك المواليد والوفيات، بالإضافة إلى المواد الوثائقية. وهذه المواد الوثائقية تشتمل على تعريف المصطلحات ووصف مختلف الطُرق والأساليب المستخدمة في نظام السجل المدني وتقييم مدى اكتمال سجلات المواليد والوفيات وتوقيتها.

٢٧٣ - ويمكن أن يبدأ برنامج النشر بمجرد توفر جزء كبير من بيانات المواليد والوفيات في أي منطقة جغرافية كبيرة في البلد. وبرغم عدم الاتفاق على تعريف المنطقة الكبيرة، فيمكن اتباع تفسير معقول هو تغطية أكثر من ربع المواليد أو الوفيات المسجلة في منطقة في حجم عاصمة البلد.

٢٧٤ - وإذا نُشرت جداول للمواليد والوفيات تقوم على أساس سجلات معروف أنها غير كاملة فيجب أن ترافقها معلومات وثائقية تبين للمستعملين حدود البيانات. ومن المهم تقديم معلومات عن طريقة تشغيل النظام في مختلف أجزاء البلد وأي تقديرات متوفرة لمدى اكتمال التسجيل بالنسبة للسجلات غير الكاملة.

٢٧٥ - وأحياناً تعتبر بيانات السجل المدني غير مفيدة ما لم تكن سجلات المواليد والوفيات كاملة أو شبه كاملة. ولكن الواقع أن بيانات السجل المدني وإن لم تكن كاملة فإنها تقدم معلومات مفيدة وأن نشر المعلومات المتاحة يعطي حافزاً لمزيد من تطوير السجل المدني. ولمزيد من المناقشة حول هذا الموضوع انظر القسم هاء أدناه.

٨ - نوعية بيانات السجل المدني

٢٧٦ - حين نتحدث عن نوعية بيانات السجل المدني فإننا نتحدث عن بُعديّ التغطية والمحتوى اللذين تمت مناقشتهما في القسم ألف - ٣ من الفصل الثالث. وعلى المستوى الوطني حين يتم إعداد الجداول حسب تاريخ حدوث الحالة فإن نوعية التغطية هي في المقام الأول مسألة اكتمال التغطية؛ ففي هذه الحالة تكون حالات الإدراج الخاطئة إما نادرة أو غير موجودة. ويجب ملاحظة أن تغطية المواليد وتغطية الوفيات يمكن أن تكون مختلفة جداً، وأنه عندما تكون البيانات غير كاملة فإن وفيات الرضع تكون عادةً أقل اكتمالاً من بيانات غير الرضع.

٢٧٧ - وحين تُعدّ الجداول حسب تاريخ التسجيل نجد أنفسنا في مواجهة وضع مختلف كثيراً. ففي العادة لا توجد فائدة من وراء أرقام المواليد أو الوفيات المسجلة في سنة تقويمية أو أخرى، فالعبرة بتاريخ وقوع الحدث. ولا تعطي الجداول الميوية حسب تاريخ التسجيل إلا بيانات تقديرية من ناحية تاريخ وقوع الحدث. وفي هذه الحالة فإن الأحداث التي تقع أثناء فترة معينة ولكنها لا تُسجّل إلا بعد نهاية تلك الفترة تعتبر نقصاً في بيانات تلك الفترة، والأحداث التي تحدث قبل بداية فترة معينة ولكنها تُسجّل في تلك الفترة هي عملية

٢٦٧ - وفي الأمثلة التالية يرد وصف للجداول التي تقدم معلومات عن خصائص المواليد والوفيات، والتي يقصد منها إعطاء صورة عن الأحوال الصحية بين السكان:

- المواليد حسب محل الولادة والمشرف على الولادة ودخول المستشفى؛
- المواليد حسب محل الولادة ووزن الطفل ودخول المستشفى؛
- المواليد حسب محل الولادة ومدة الحمل ودخول المستشفى؛
- الوفيات حسب مكان الوفاة ودخول المستشفى ونوع الشهادة؛
- الوفيات حسب مكان الوفاة ودخول المستشفى ونوع الشهادة وسبب الوفاة.

٢٦٨ - وتفيد المعلومات التي توفرها هذه الجداول فائدة كبيرة في تخطيط وإدارة الخدمات الصحية إذا ما أعطت بيانات تفصيلية عن مكان حدوث الحالة، مثلاً حسب التقسيمات المدنية الأصغر والمناطق الجغرافية الأصغر، وفي بعض الحالات يكون من المفيد تكملة القائمة السابقة بجداول مختارة تشمل محل الإقامة المعتاد.

٢٦٩ - ومن أمثلة الجداول المستعملة في تحليل خصائص نظام السجل المدني وعملياته ما يلي:

- المواليد حسب محل الإقامة المعتاد للأُم ومحل الولادة؛
- وفيات الرضع حسب محل الإقامة المعتاد للأُم ومكان حدوث الوفاة؛
- الوفيات حسب محل الإقامة المعتاد للشخص المتوفى ومكان الوفاة؛
- المواليد المسجلة في السنة الجارية حسب تاريخ حدوث الولادة؛
- الوفيات المسجلة في السنة الجارية حسب سنة الوفاة.

٢٧٠ - تُقدّم الجداول الثلاثة الأولى أساساً لتحليل الاختلافات بين مكان الحدوث ومحل الإقامة، أما الجدولان الآخران فيمكن استخدامهما في تحليل التسجيل المتأخر، وترد مناقشة لهذا الموضوع في القسم جيم أدناه. ومن أمثلة الجداول المتفرقة الأخرى:

- المواليد حسب عمر الأم وعمر الأب؛
- المواليد حسب عدد الأطفال الذين وُلدوا للأُم وعدد الأطفال الباقيين على قيد الحياة للأُم؛
- الولادة الثانية وما بعدها للأطفال الأحياء حسب حالة الحياة للولادات السابقة (ولادات حية أو ميتة).

٢٧١ - يقدم الجدول الأول معلومات مفيدة لطرق التقدير غير المباشرة، وكذلك للأبحاث الاجتماعية. ويقدم الجدولان الثاني والثالث معلومات عن وفيات الرضع والأطفال. وتفيد جميع هذه الجداول حتى لو كان تسجيل المواليد غير كامل إلى حد كبير.

إدراج في غير موضعه، وأي تغيير في نمط التأخير بين وقوع الحدث وتسجيله يمكن أن يؤدي إلى أعداد تقديرية للأحداث قد تكون أكبر أو أصغر من الواقع.

٢٧٨ - ولنفرض مثلاً أن تسجيل خمسة وعشرين في المائة من جميع المواليد التي حدثت في سنة ما تأخر إلى السنة التالية، ولكن حدثت بعد ذلك تحسينات في عمليات التسجيل أدت إلى تقليل هذه النسبة إلى الصفر في السنة الجارية. معنى ذلك أن عدد المواليد المسجل في السنة الجارية سيتضمن جميع المواليد في السنة الجارية علاوة على خمسة وعشرين في المائة من المواليد التي حدثت في السنة السابقة. ومعنى ذلك زيادة في التسجيل بنسبة خمسة وعشرين في المائة في السنة الجارية.

٢٧٩ - وعلى المستوى دون الوطني تصبح مسألة خطأ التغطية أكثر تعقيداً حتى عند إعداد جداول الأحداث الحياتية حسب تاريخ وقوع الحدث. وينبغي أن يكون في نُظْم السجل المدني إجراءات لضبط النوعية تضمن تسجيل مكان التسجيل بشكل دقيق. ومع ذلك فقد لا يكون الإبلاغ عن محل الإقامة المعتاد دقيقاً، مما يخلق خطأً في التغطية للمناطق المحلية. وعلاوة على ذلك تُستخدم بيانات محل وقوع الحدث أحياناً بديلاً عن بيانات محل الإقامة، مما يؤدي إلى مستويات عالية من أخطاء التغطية، بعضها إيجابي وبعضها سلبي. انظر المثال الوارد في القسم بء - ٢ أدناه.

٢٨٠ - ونظراً لأن التسجيل المدني هو وظيفة قانونية في المقام الأول فإن التجهيز الإحصائي لبيانات السجل المدني قد لا يكون على نفس مستوى الاهتمام الذي يتم به تجهيز بيانات التعداد أو المسح. فإذا بدا أن بيانات المواليد أو الوفيات غير مبلّغة بالكامل فينبغي بذل محاولة لتحديد ما إذا كانت عملية التجهيز الإحصائي وليست عملية التسجيل في حد ذاتها هي السبب. ومن الناحية الإحصائية لا يعتبر الحدث مسجلاً إلا إذا: (أ) سُجِّل في مكتب السجل المدني المحلي، و (ب) دخلت هذه المعلومة في سلسلة البيانات المستخدمة لإنتاج الجداول وغيرها من الإحصاءات. فالتسجيل وحده لا يكفي.

٢٨١ - ومع ذلك فإن بيانات السجل المدني تمتاز على بيانات التعداد والمسح في أن البيانات يتم الحصول عليها بعد وقوع الحدث مباشرة، ومن شخص مبلّغ للبيانات يعتقد أنه قادر على تقديم معلومات صحيحة. ومع ذلك فيعتقد أنه إذا كانت بيانات الميلاد أو العمر تبلّغ بشكل غير دقيق في التعداد أو المسح فهناك احتمال بأن تكون البلاغات إلى السجل المدني هي الأخرى سيئة.

باء - حساب معدّلات المواليد والوفيات باستخدام بيانات السجل المدني

٢٨٢ - يتناول القسم بء حساب معدّلات المواليد والوفيات في حالة اعتبار السجل المدني كاملاً. ويعني ذلك من الناحية العملية أنه قد أُجريت دراسات للتقييم خلصت إلى أن تسجيل المواليد والوفيات

يعتبر كاملاً بدرجة كبيرة لا يحتاج معها الأمر إلى إجراء أي تعديلات لإدخال الأحداث التي لم تسجل. ويتناول القسم دال أدناه استعمال بيانات التسجيل غير الكاملة.

٢٨٣ - وينطوي حساب المعدّلات من بيانات السجل المدني وتعدادات السكان (وربما مسح الأسر) على مرحلتين أساسيتين، أولاهما هي محاولة الحصول على عدد المواليد والوفيات من السجل المدني والأعداد المناظرة للأشخاص من التعداد ومسح الأسر.

٢٨٤ - والمرحلة الثانية هي تقدير مؤشرات للمعدّلات من بيانات التعداد والمسح. وتُجرى تعدادات السكان عادةً كل عشر سنوات، ولكن المؤشرات مطلوبة للحصول على أعداد المواليد والوفيات على أساس سنوي أو فصلي أو شهري وربما أسبوعي. وترد مناقشة لتقدير المعدّلات في القسم بء - ٥ أدناه.

٢٨٥ - وقليلة هي البلدان التي تحتفظ بسجلات كاملة وحديثة لبيانات السكان يمكن أن تحسب منها مؤشرات معدّلات المواليد والوفيات مباشرة. وستتناول في القسم هاء أدناه موضوع سجلات السكان.

١ - التعرض للحدث

٢٨٦ - من المبادئ الأساسية للقياسات الديمغرافية أن عدد الأحداث من أي نوع لا بد أن يكون مرتبطاً "بالتعرض للحدث". وهذا المبدأ معروف بشكل عام على أنه قسمة عدد الأحداث على عدد الأشخاص المناظر الذين كانوا على قيد الحياة في سنة الأحداث هذه، أو عدد حالات "التعرض". وهذا التعرض هو رقم إحصائي يربط ما بين عدد الأشخاص الذين "تعرضوا" للحدث والمدة التي تعرض فيها كل شخص للحدث. والمعادلة الناتجة عن ذلك هي معدّل الأحداث، أو بمعنى أدق "معدّل التعرض للحدث".

٢٨٧ - وينطوي مبدأ التعرض للحدث على اعتبارين أساسيين يؤثران على حساب معدّلات المواليد والوفيات. أول هذين الاعتبارين هو أن كل حالة ميلاد حُسبت في رقم البسط لمعدّل المواليد يجب أن تكون حدثت لامرأة ممثلة في مقام هذا المعدّل، ونفس الشيء ينطبق على الوفيات. وثانيهما هو أن كل حالة ولادة حدثت لامرأة ممثلة في مقام معدّل المواليد يجب أن تكون قد حُسبت في بسط هذا المعدّل، ونفس الشيء ينطبق على الوفيات. ويرد في القسم التالي مثال لا يستوفي الشروط المذكورة.

٢ - التصنيف حسب محل الإقامة المعتاد

٢٨٨ - عند تبويب بيانات نظام السجل المدني عن المواليد والوفيات لأغراض حساب معدّلات المواليد والوفيات، ينبغي أن يكون التصنيف الجغرافي بشكل عام هو على أساس محل الإقامة المعتاد وليس على أساس مكان حدوث الحالة أو مكان التسجيل. وتُستخدم بيانات التعداد والمسح التي يؤخذ منها رقم المقام في معدّلات المواليد

والوفيات دائماً تقريباً تصنيفاً جغرافياً يقوم على أساس محل الإقامة المعتاد. ويشترط مبدأ التعرض للحدث استخدام نفس التصنيف الجغرافي للأشخاص الممثلين في رقم المقام في أي معدّل لحساب المواليد أو الوفيات في رقم البسط لهذا المعدّل.

٢٨٩ - ويحدث استثناء من هذه القاعدة بالنسبة لجداول وفيات الرضّع عند حساب معدّلات وفيات الرضّع، وجداول وفيات الولادة عند الأمهات عند حساب معدّلات وفيات الولادة عند الأمهات. ولما كانت أرقام المقام في هذه المعدّلات هي عدد الولادات وليس عدد الأشخاص، فيمكن إعداد الجداول سواء على أساس مكان وقوع الحدث أو محل الإقامة، ويمكن حساب معدّلات وفيات الرضّع ومعدّلات وفيات الولادة عند الأمهات إما على أساس محل الإقامة أو مكان وقوع الحدث.

٢٩٠ - وفيما يلي مثال بسيط يبين نوع الخطأ الذي يمكن أن يحدث إذا صُنّفت المواليد حسب محل الولادة وليس حسب محل الإقامة. لنفترض أن منطقة تسجيل محلية فيها مستشفى محاطة بمناطق ليس بها مستشفى وأن كثيراً من النساء اللاتي يقمن في المناطق المجاورة يذهبن إلى المستشفى من أجل الوضع. فإذا صُنّفت المواليد بحسب محل الولادة فإن عدد الولادات المسجلة في المستشفى سيشمل عدداً كبيراً من النساء من المناطق المحيطة، ونتيجة لذلك تكون المعدّلات المحسوبة للمنطقة التي تشتمل على المستشفى أعلى بكثير من المعدّلات المحسوبة للمناطق المحيطة التي ستكون معدّلاتها أدنى بكثير من الواقع.

٢٩١ - وفي إطار أخطاء التغطية التي تمت مناقشتها في القسم ألف - ٣ من الفصل الثالث يمكن أن ينشأ نقص في البيانات أو إدراج في غير موضعه عند تبويب بيانات المواليد وفق محل الولادة وليس وفق محل الإقامة المعتاد للأُم. فالولادة لامرأة تعيش في المنطقة ألف ولكنها تضع مولودها في مستشفى في المنطقة باء ستستبعد من التبويب في المنطقة ألف، وهذا نقص، وستدرج في التبويب في المنطقة باء، وهذا إدراج في غير موضعه.

٢٩٢ - والتعريف الإحصائي لـ "محل الإقامة" قد ينطوي على مشاكل معقدة (الأمم المتحدة، ١٩٩٨، أ، الفقرات ٢-٢٠ إلى ٢-٢٤). وتوصي المبادئ والتوصيات الخاصة بنظم الإحصاءات الحيوية (الأمم المتحدة، ٢٠٠١ ب) بأن تتبع نظم السجل المدني تعريف محل الإقامة المعتاد، وهو التعريف المستخدم في تعدادات السكان (المرجع نفسه، الفقرة ٢٧٦).

٣ - تقدير رقم المقام

٢٩٣ - من الضروري دائماً تقدير رقم المقام في معدّلات المواليد والوفيات المستقاة من بيانات تعدادات السكان وبيانات المسح التي لا توفر هذا الرقم بشكل مباشر، فبيانات تعداد السكان تتاح عادة مرة كل عشر سنوات، ولا تجري عمليات مسح بالعينة كبيرة للسكان، في الغالب، أكثر من مرة، في منتصف الفترة بين تعدادين. ويحتاج الأمر إلى رقم المقام عادة لكل سنة تقويمية، وأحياناً لفترات أقصر.

٢٩٤ - ورقم المقام في معدّلات المواليد والوفيات هو بحكم التعريف، "عدد مرات التعرض للشخص/سنة". ومن الناحية العملية فإن عدد السنوات التي يعيشها الشخص في مجموعة سكانية في فترة معينة هو عدد تقريبي يتمثل في عدد الأشخاص في المجموعة في نقطة الوسط الزمنية مضروباً في طول الفترة الزمنية، وسنفترض في المناقشة التالية أن هذا هو التقريب المستخدم.

٢٩٥ - وهناك ثلاثة مناهج عامة للتقدير هي: طرق الاستيفاء أو الاستقراء، وطرق المعادلة الديمغرافية، وطرق النمذجة. والاستيفاء والاستقراء هما أبسط هذه الطرق لأنهما يتطلبان بيانات أقل ويُستخدمان على نطاق واسع، ولكنها قد لا يؤديان إلى نتائج مرضية إذا كان التغيير في السكان لا يتبع النموذج المفترض في طرق الحساب. أما طرق المعادلة الديمغرافية فهي أقدر على إعطاء نتائج دقيقة جداً، ولكنها أكثر تعقيداً وتحتاج إلى بيانات قد لا تكون متاحة في كثير من الأحيان. وطرق النمذجة تعطي أفضل النتائج في بعض الأحوال ويطبق بعضها على نطاق واسع ولكنها أكثر تعقيداً.

٢٩٦ - ولتوضيح النهجين الأولين، لننظر مشكلة تقدير: (أ) مجموع السكان، و (ب) مجموع عدد الأشخاص في فئة عمرية معينة في لحظة زمنية معينة لا يوجد عنها بيانات من التعداد.

(أ) الاستيفاء والاستقراء

٢٩٧ - إذا كانت بيانات التعداد لمجموع حجم السكان متاحة من التعداد قبل سنة معينة وبعد هذه السنة، يمكن الحصول على العدد المقدّر للأشخاص بعمل استيفاء بين هذه البيانات. وكثيراً ما تستخدم طريقة الاستيفاء الأسّي باستخدام معدّلات نمو السكان فيما بين التعدادين، وإن كانت تستخدم أيضاً طرق أخرى للاستيفاء.

٢٩٨ - وإذا كانت بيانات تعداد السكان غير متاحة إلا عن سنة سابقة معينة، فيمكن استقراء العدد التقديري للسكان من بيانات التعداد باستخدام معدّل نمو مقدّر للسكان. فإذا كانت معدّلات نمو السكان ثابتة تقريباً يمكن استخدام أحدث معدّل لنمو السكان فيما بين التعدادين، أما إذا كانت معدّلات نمو السكان قد تغيرت، فيمكن أن تؤخذ هذه التغييرات في الاعتبار.

٢٩٩ - ويمكن استخدام نفس الطريقة في استيفاء عدد الأشخاص في فئة عمرية معينة. وفي هذه الحالة يمكن أن تكون نوعية التقدير الناتج متأثرة بدرجة كبيرة بأخطاء التوزيع العمري في التعداد أو المسح. وإذا كانت أخطاء التوزيع العمري كبيرة ينبغي إجراء ما يلزم من تعديلات.

(ب) نهج المعادلة الديمغرافية

٣٠٠ - المعادلة الديمغرافية، والتي تعرف أيضاً بمعادلة التوازن هي: عدد السكان النهائي = عدد السكان في البداية + الداخلون - الخارجون وهذه المعادلة تنطبق على أي مجموعة من السكان تجري ملاحظتها على مدى أي فترة من الزمن. وإذا كان السكان المعينون لم يتعرضوا

لهجرة داخلية أو خارجية، فإن الداخلين هم المواليد، وإن الخارجين هم الوفيات. وإذا وجدت هجرة دولية فإن الداخلين هم مجموع المواليد والمهاجرين إلى الداخل وأما الخارجون فهم مجموع الوفيات والمهاجرين إلى الخارج.

٣٠١ - وتستخدم طريقة المعادلة الديمغرافية بيانات السجل المدني بشأن المواليد والوفيات، بالإضافة إلى البيانات و/أو التقديرات الخاصة بالهجرة الدولية حسب الاقتضاء، من أجل تقدير التغير في السكان (الداخلون - الخارجون) بين وقت التعداد أو المسح وأي وقت آخر من قبل أو من بعد يُطلب عنه تقدير لعدد السكان. ويقتضي الأمر في بعض الأحيان استيفاء أعداد المواليد أو الوفيات لأن بيانات السجل المدني لا تكون متاحة عادةً لفترات تقل عن شهر.

٣٠٢ - وحين يجري تقدير عدد السكان لفترة تقع بين تعدادين سكانيين، يمكن إجراء تقدير أممي استناداً إلى التعداد السابق أو تقدير رجعي استناداً إلى تعداد لاحق. وبما أن البيانات المتاحة لا يمكن أن تكون صحيحة مائة في المائة فلا بد أن يوجد شيء من الاختلاف بين التقديرات الأمامية و الرجعية. وهذا الاختلاف يعتبر مؤشراً مفيداً لحجم أخطاء التقدير.

٣٠٣ - وتفيد طريقة المعادلة الديمغرافية في تقديرات العدد الكلي للسكان على المستوى الوطني حين تكون الهجرة الدولية الصافية بسيطة إلى درجة لا تذكر أو يمكن تقديرها بشكل معقول. ولكن هذه الطريقة ليست مفيدة كثيراً في تقديرات عدد السكان الكلي لمناطق أصغر: فقد تكون الهجرة الداخلية مكوناً مهماً في التغيرات الحادثة في عدد السكان على المستوى دون الوطني، خاصةً بالنسبة للمناطق الصغيرة، كما أن البيانات الخاصة بأعداد المهاجرين هجرة داخلية ليست دائماً متاحة.

٣٠٤ - وتعتبر طريقة المعادلة الديمغرافية غير عملية في حالات كثيرة حين لا تكون البيانات الضرورية عن الداخلين والخارجين متاحة. وعند تقدير أعداد الأشخاص في فئة عمرية معينة مثلاً فإن عدد الداخلين يشمل الأشخاص الذين يصلون إلى الحد الأدنى للسكان في الفئة العمرية أثناء الفترة المعنية كما أن عدد الخارجين يشمل الأشخاص الذين يصلون إلى الحد الأعلى للسكان في الفئة العمرية أثناء الفترة المعنية. وهذه الأعداد يندر وجودها بشكل مباشر كما أن تقديرها ينطوي على مشاكل.

(ج) التقديرات القائمة على أساس الفئة العمرية مقابل التقديرات القائمة على أساس مواليد الفترة الواحدة

٣٠٥ - عند تقدير عدد الأشخاص في فئة عمرية معينة فإن أعداد التعداد التي يُستقى منها التقدير قد تكون هي عدد الأشخاص في الفئة العمرية أو عدد مواليد الفترة التي تناظر تلك الفئة العمرية. ولنفرض على سبيل المثال أننا بصدد استيفاء عدد النساء في الفئة العمرية ١٥-١٩ سنة إلى النقطة الزمنية الوسطى بين تعدادين للسكان. فعدد النساء في هذه الفئة سيتراوح بين عدد النساء في فئة العمر ١٥-١٩

في التعداد الأول وعدد النساء في فئة العمر ١٥-١٩ في التعداد الثاني. وأما الاعتماد على عدد مواليد الفترة الواحدة فيستوفي العدد بين عدد النساء في سن ١٠-١٤ في التعداد الأول وعدد النساء في سن ٢٠-٢٤ في التعداد الثاني.

٣٠٦ - وإذا كان الإبلاغ عن السن دقيقاً بدرجة معقولة فإن الحساب على أساس مواليد الفترة الواحدة سيكون أدق من الحساب على أساس الفئة العمرية إذا وجد عدم انتظام واضح في توزيع الفئات العمرية. وينطبق هذا بشكل خاص عند تقدير أعداد الأشخاص في سنوات عمرية منفردة. وإذا كانت نوعية الإبلاغ عن السن ضعيفة فيفضل بشكل عام الحساب على أساس الفئة العمرية.

(د) طرق النمذجة

٣٠٧ - النهجان اللذان ورد وصفهما أعلى هما نهجان بسيطان من حيث المبدأ وإن كان تطبيقهما ينطوي غالباً على الحاجة إلى اهتمام خاص بالتفاصيل الصغيرة. وتوجد طُرُق أكثر تفصيلاً لتقدير رقم المقام لمعدلات المواليد حسب الفئة العمرية للأُم ومعدلات الوفيات. وقد تنطوي هذه الطرق على مزيج من نهج الاستيفاء/الاستقراء والمعادلة الديمغرافية. ويمكن على سبيل المثال الرجوع إلى الطُرُق التي يرد وصفها في كوال (Coale) (١٩٨٤) و ستب (Stupp) (١٩٨٨).

٣٠٨ - أما طُرُق إسقاط السكان، التي يتم فيها إعادة بناء تاريخ التوزيع العمري المتغير بالتفصيل من أجل التوافق مع البيانات المتاحة بشكل أمثل، فتتميز بإعطاء أرقام مقدرّة للمقام تتفق فيما بينها في جميع الفئات العمرية والفترات الزمنية وتتسق مع تقديرات معدلات الخصوبة حسب العمر ومعدلات الوفيات حسب العمر. أما أرقام المقام التي يتم حسابها بأي طريقة أخرى فلن تكون متنسقة بهذا الشكل، ولو أن عدم الاتساق قد لا يكون مهماً إحصائياً.

٤ - معدلات المواليد والوفيات على المستوى الوطني

٣٠٩ - يتم حساب معدلات المواليد والوفيات على مستوى البلد من بيانات السجل المدني بعملية بسيطة تتمثل في قسمة عدد المواليد أو الوفيات من الجدول المناسب (انظر القسم ألف - ٦ أعلاه) على رقم المقام المناظر الذي يتم تقديره من تعدادات السكان ومسح الأسر (انظر القسم السابق).

٣١٠ - وفي بعض البلدان تحدث حالات ولادة وحالات وفاة كثيرة لمواطنين خارج البلد. وقد يكون لدى نُظُم السجل المدني ترتيبات لتسجيل هذه الأحداث التي تقع في الخارج. وإذا كانت الأحداث التي تقع لمواطنين يعيشون في الخارج داخلية في رقم البسط في المعدلات، يتطلب مبدأ التعرض للحادث عدّ هؤلاء المواطنين أيضاً في رقم المقام في هذه المعدلات. وينبغي مراعاة هذه النقطة في تقديرات أرقام المقام.

٣١١ - ويحدث في بعض البلدان وقوع حالات كثيرة من المواليد لغير المواطنين. وغير المواطنين قد يكونون زواراً أو عاملين أجنبيين مقيمين في البلد أو لاجئين. وإذا كانت الأحداث التي تقع لهذه الفئات من الأشخاص مسجلة في نُظُم السجل المدني فينبغي اتخاذ قرار بكيفية التعامل مع هذه الحالات في حساب المعدّلات. وعلى أساس مبدأ التعرض للحدث، إذا كانت هذه الأعداد داخلية في تويب المواليد والوفيات في رقم البسط في المعدّلات فيجب استخدام أعداد السكان المناظرة في أرقام المقام.

٣١٢ - وبينما تختلف الممارسات من بلد إلى آخر، فإن السجل المدني في بلدان كثيرة يسجل الأحداث التي تقع للزوار وللعاملين الأجنبيين، ولكنه لا يسجل الأحداث التي تقع لللاجئين. ويمكن استبعاد بيانات الزوار من جداول المواليد والوفيات لأن الزوار لا يتم عدّهم في العادة ضمن تعدادات السكان. ويمكن إدراج حالات الوفاة والميلاد التي تقع للعمال الأجنبيين في الجداول ولكن يجب تمييزها عن المواليد والوفيات للمواطنين.

٣١٣ - ويقتضي الأمر لبعض الأغراض حساب معدلات المواليد والوفيات حسب فئة العمر لكل سنة من سنوات العمر. ومن المعروف أن معدّل التغير في الخصوبة وفي مخاطر الوفاة تزداد وتيرته كثيراً في أعمار معينة. ولا يمكن تبين تفاصيل هذه التغيرات إذا كانت المعدّلات محسوبة فقط لفئات السن التي تشتمل على خمس سنوات. ومن جهة أخرى فإن حساب المعدّلات دقيقة لكل سنة من سنوات العمر يتطلب إبلاغاً دقيقاً عن العمر سواء في نُظُم التسجيل المدني أو في تعدادات السكان أو غير ذلك من المصادر التي تحسب منها أرقام المقام.

٥ - معدّلات المواليد والوفيات للمناطق الجغرافية دون الوطنية

٣١٤ - قلنا في القسم ألف - ٦ (ج) أعلاه إن إمكانية تقديم بيانات لجميع المناطق الجغرافية الكبيرة هو من أهم المزايا التي يوفرها نظام السجل المدني كوسيلة لجمع بيانات الخصوبة والوفيات. ومن حيث المبدأ لا يختلف حساب المعدّلات بالنسبة للمناطق الفرعية عن حساب المعدّلات بالنسبة للبلد ككل، ولكن في الممارسة العملية توجد عادةً اختلافات مهمة.

٣١٥ - يتسم تقدير أرقام المقام للمعدّلات الخاصة بالمناطق الجغرافية دون الوطنية دائماً بصعوبة أكبر من حساب المعدّلات للبلد ككل، خاصةً بالنسبة للمناطق الصغيرة. ويمكن دائماً استخدام طُرُق الاستيفاء والاستقراء، ولكن التغيرات في الأعداد السنوية للهجرة الصافية بالنسبة للمناطق الصغيرة تقلل من دقة هذه البيانات بالمقارنة باستخدام هذه الطُرُق على المستوى الوطني. وهذه المشكلة تبدو أكثر حدة بالنسبة للاستيفاء والاستقراء على مدى فترات زمنية طويلة. أما طُرُق المعادلة الديمغرافية وغيرها من الطُرُق المتقدمة التي تمت

مناقشتها في القسم بء - ٣ (د) أعلاه فليست قابلة للتطبيق نظراً لغياب البيانات الأساسية عن الهجرة الداخلية.

٣١٦ - ويتطلب حساب المعدّلات للمناطق الجغرافية دون الوطنية أن يستخدم نظام السجل المدني وتعداد السكان نفس التعاريف الخاصة بمحل الإقامة المعتاد، كما يتطلب التنسيق في معاملة الزوار والعمال الأجنبيين واللاجئين في سجلات السجل المدني وفي تعدادات السكان. فإذا كانت المواليد والوفيات التي تقع للزوار تسجل في السجل المدني مثلاً، وكان التعداد يستبعد الزوار، فيجب أن يستبعد نظام السجل المدني في تربيته حالات المواليد والوفيات التي تقع للزوار.

٣١٧ - ومن المسائل الأخرى التي ترد عند حساب المعدّلات للمناطق الصغيرة جداً أن عدد الأحداث التي تحسب في أرقام البسط في المعدلات قد يكون صغيراً إلى درجة لا تفيد كثيراً في إعطاء معلومات موثوقة. ويتشابه تقييم التغير العشوائي الناتج عن صغر عدد السكان مع تقييم خطأ المعاينة. ولا يدخل في نطاق هذا الدليل تقدم تحليل تفصيلي لهذا الموضوع، ولكن توجد قاعدة أساسية مفيدة وهي عدم حساب المعدّلات إذا كان رقم البسط أقل من ٢٥ حالة ميلاد أو وفاة.

٣١٨ - وفي الماضي كان لا يتم حساب معدّلات المواليد والوفيات بالنسبة للمناطق الجغرافية التي يقل حجمها عن تقسيم إداري صغير، ولكن مع التطور الكبير في تكنولوجيا المعلومات، أصبح من العملي وضع جداول تفصيلية كثيرة للمواليد والوفيات وتخزينها وحساب المعدّلات لأعداد كبيرة جداً من الأماكن الجغرافية الصغيرة جداً - تصل إلى عشرات الآلاف من المناطق أو حتى ملايين المناطق في البلدان ذات عدد السكان الكبير، كما أن التطورات في نُظُم المعلومات الجغرافية على مدى العقود القليلة الماضية قد أفضى إلى وجود مفاهيم وأدوات تنفيذ في تحليل تلك المعلومات المكانية التفصيلية جداً. ويمكن الاطلاع على مقدمة تركز على تطبيقات التعداد في دليل نُظُم المعلومات الجغرافية ووضع الخرائط رقمياً (الأمم المتحدة، ٢٠٠٠ ب).

٦ - معدّلات المواليد والوفيات للفئات السكانية الفرعية

٣١٩ - تعرف الفئات الفرعية من السكان بخصائص منها النوع (ذكر/أنثى)، والأصل العرقي، والإقامة في الريف أو الحضر، ومحل الميلاد. وقد تتغير بعض الخصائص مع الزمن، ومنها الإقامة في الحضر أو في الريف، ولكن هناك خصائص أخرى، مثل محل الميلاد، ثابتة طوال عمر الشخص. وهناك خصائص، ومنها الأصل العرقي، تتسم بالغموض فيما يخص الوقت: فالأصل العرقي في أحد معانيه لا يتغير مع الزمن، وعادةً ما يبلغ عنه الشخص في تعدادات السكان، ولكن الأشخاص أحياناً يغيرون الطريقة التي يفيدون بها عن أصلهم العرقي.

٣٢٠ - وحتى إذا كانت إحدى الخصائص ثابتة بحكم التعريف على مدى حياة الفرد، فقد يبلغ عنها بشكل مختلف في فترات مختلفة في حياة الشخص. فمحل الميلاد مثلاً يمكن أن يبلغ عنه الشخص بشكل صحيح في صباه ولكن يمكن أن يخلط بينه وبين محل الإقامة المعتاد في كِبَره.

٣٢١ - وحساب المعدلات للمجموعات الصغيرة من السكان يشبه من عدة وجوه حساب المعدلات للمناطق الجغرافية الفرعية. ومن الضروري تحقيق التوافق بين جداول المواليد والوفيات المستخلصة من نظام السجل المدني، وهذه تعطي أرقام البسط في المعدلات، مع جداول الأشخاص من تعدادات السكان ومسح الأسر، وهي تعطي (عن طريق التقدير) أرقام المقام في هذه المعدلات. وهذا يقتضي تنسيق التعاريف الإحصائية بين مصادر البيانات تلك.

٣٢٢ - وهناك مسألة تثار في حساب معدلات المجموعات الفرعية من السكان وليست واردة في حساب معدلات الأماكن الجغرافية دون الوطنية. فقد لا يبلغ عن خصائص الميلاد والوفاة في نظام السجل المدني أو خصائص الأفراد في تعداد السكان ومسح الأسر. وقد تتضمن جداول المواليد حسب الأصل العرقي مثلاً فئة تحت عنوان "الأصل العرقي غير مبلغ عنه". والنهج المعتاد في تناول هذه الأرقام غير المبلغ عنها هو حسابها بالتناسب، وهذا ينطوي على بعض الخطأ، وإذا كانت نسبة عدم الإبلاغ عالية فقد يكون الخطأ كبيراً. وتزداد المشكلة تعقيداً حين تكون هناك أعداد غير مبلغ عنها في كل من السجل المدني وأرقام التعداد، كما يحدث كثيراً، وتكمن الصعوبة في أن نمط عدم الإبلاغ قد يختلف بين المصدرين.

٣٢٣ - ويختلف تقدير رقم المقام في معدلات المجموعات الفرعية من السكان عنه في تقدير الرقم للمناطق الجغرافية دون الوطنية، لأنه قد ينطوي على تقدير تحركات بين مجموعات سكانية وليس على تغيير معتاد محل السكن. وبالنسبة للخصائص التي تتغير مع الزمن، من الضروري في العادة استخدام طرق الاستيفاء والاستقراء، وذلك نظراً إلى عدم وجود البيانات اللازمة لاستخدام الطرق الأخرى للتقدير.

جيم - مفهوم التسجيل الكامل

٣٢٤ - يشير التعريف القياسي للتسجيل الكامل إلى الأحداث (المواليد والوفيات) وتسجيل تلك الأحداث الذي يتم خلال فترة معينة من الزمن، غالباً ما تكون سنة تقويمية. وتعرف "الفترة" الكاملة في تسجيل المواليد لمجموعة معينة من السكان (سكان البلد أو سكان منطقة جغرافية أدنى أو فئة فرعية من السكان) خلال فترة معينة من الزمن بأنه عدد المواليد للسكان الذين تم تسجيلهم خلال الفترة المعنية كنسبة مئوية من عدد المواليد التي وقعت فعلاً للسكان خلال تلك الفترة. ويتشابه مع هذا التعريف تعريف الفترة الكاملة بالنسبة لتسجيلات الوفيات.

٣٢٥ - وعند حساب الفترة الكاملة يمكن أن تؤخذ في الاعتبار مدة التأخير القصوى بين وقوع الحدث وتسجيله. ولنفرض مثلاً أن

قانون التسجيل ينص على ضرورة الإبلاغ عن الوفيات خلال أربعة عشر يوماً من حدوثها. في هذه الحالة سوف يتضمن عدد الوفيات المسجل المستخدم كرقم البسط في حساب معدل الوفيات للسنة التقويمية ٢٠٠٠، وفيات مسجلة خلال الأسبوعين الأولين من عام ٢٠٠١ بالإضافة إلى الوفيات المسجلة في عام ٢٠٠٠.

٣٢٦ - ويمكن تعريف اكتمال التسجيل بأنه عدد الأحداث التي تقع خلال سنة معينة والتي تم تسجيلها، أو التي تسجل خلال فترة زمنية محددة من تاريخ وقوعها. ومن الأفضل فرض نوع من الحد الزمني تفادياً للإشارة إلى مستقبل غير محدد. ويمكن التعبير عن اكتمال التسجيل مثلاً باعتباره النسبة المئوية للأحداث التي سُجلت خلال عشر سنوات من تاريخ انتهاء السنة التي وقع فيها الحدث.

٣٢٧ - وقد يشار إلى هذه التدابير باعتبارها إحصاءات اكتمال الشبه. وفي حالة المواليد تشير إلى تاريخ التسجيل اللاحق لمجموعة الأشخاص الذين وُلدوا في سنة تقويمية معينة أو في فترة أخرى معينة. وفي حالة الوفيات فإنها تشير إلى مجموعة الأشخاص الذين ماتوا خلال فترة زمنية معينة - وهو مفهوم أقل شيوعاً ولكنه مناسب في دراسة التأخير في تسجيل الوفيات. ويناقش القسم جيم - ٤ أدناه التأخير في التسجيل.

١ - مكونات المواليد والوفيات غير المسجلة

٣٢٨ - من المفيد أحياناً التمييز بين المواليد والوفيات غير المسجلة بسبب عدم وجود نظام للتسجيل المدني قائم بوظائفه، ومن ثم فلا توجد إمكانية لتسجيلها، وبين المواليد والوفيات التي حدثت في ظروف سجل مدني عامل ولكنه لا يسجل جميع الأحداث.

٣٢٩ - ومن الاستعمالات البسيطة ولكنها مهمة في نفس الوقت لهذا التمييز في المفهوم، الإدراك بأن نظام السجل المدني يجب أن يوفر بيانات بأعداد المواليد والوفيات بتفصيل جغرافي مناسب للتمييز بين هذين النوعين من المجالات. وفي هذه الحالة يمكن عمل تقديرات لا اكتمال التسجيل في المناطق التي يوجد فيها سجل مدني ولكنه غير كامل. وهذه التقديرات تعتبر إضافة مفيدة للتقديرات الخاصة باكتمال التسجيل بالنسبة للبلد ككل.

٣٣٠ - وليس من المستغرب في بعض الحالات وجود سجل مدني يعمل بشكل مرض في المناطق الحضرية وفي بعض المناطق الريفية ولكن لا يكون له وجود في مناطق ريفية أخرى.

٢ - انتقائية التسجيل

٣٣١ - تحدث انتقائية التسجيل حين يختلف اكتمال التسجيل بين منطقة جغرافية وأخرى، وفيما بين الفئات السكانية، أو فيما يتعلق بالجداول الخاصة بالعمر والنوع والخصائص الديمغرافية الأخرى. وحتى في حالة عدم وجود انتقائية في اكتمال التسجيل يحتاج الأمر إلى إجراء تعديلات في أعداد المواليد والوفيات مراعاة لإغفال

التسجيل، ولكن ينبغي استخدام مُعامل تعديل واحد لجميع أعداد المواليد والوفيات.

٣٣٢ - وينبغي تحليل التسجيل الانتقائي وتقديره، ما أمكن ذلك، لكي لا تعطي بيانات السجل المدني صورةً مشوهةً للأحوال الديمغرافية. ويحدث كثيراً، على سبيل المثال، أن يكون اكتمال التسجيل للمواليد والوفيات في المناطق الحضرية أفضل منه في المناطق الريفية، وباستخدام مُعامل تعديل واحد يكون دقيقاً للبلد ككل - على المناطق الحضرية والمناطق الريفية بصورة منفصلة يؤدي في هذه الحالة إلى زيادة تقدير مستوى الخصوبة والوفيات في المناطق الحضرية ونقص تقدير المستوى في المناطق الريفية.

٣٣٣ - وتفترض معظم الطُرُق المستخدمة في تقدير اكتمال التسجيل أن مشكلة عدم التسجيل متساوية فيما يتعلق بخصائص معينة، مثل العمر، في فئة سكانية معينة. وتفيد المعلومات بشأن انتقائية التسجيل فيما يتعلق بهذه الخصائص في تقييم تقديرات اكتمال التسجيل التي يتم الحصول عليها بتلك الوسائل.

٣٣٤ - وأحياناً تسفر انتقائية التسجيل عن نتائج غير متوقعة ومفاجئة. فقد تبين من إحدى الدراسات مثلاً أن معدلات الوفاة في مدن أمريكية مختارة بما كليات للطب أعلى من المدن الأخرى التي لا يوجد فيها كليات طب. وخلصت الدراسة إلى أن كليات الطب مسؤولة عن هذا الاختلاف. والواقع أن السبب هو أن وجود كليات الطب كان عاملاً إيجابياً في اكتمال بيانات التسجيل، وليس عاملاً سلبياً بالنسبة للأحوال الصحية.

٣ - تاريخ وقوع الحدّث وتاريخ تسجيله

٣٣٥ - ينبغي في جميع الأحوال أن يكون تاريخ تسجيل الولادة أو الوفاة جزءاً من المعلومات التي يوفرها نظام التسجيل المدني لهذه الأحداث. ويعتبر تاريخ التسجيل شاهداً على عملية التسجيل وليس جزءاً من خصائص الحدّث في حد ذاته، ولكنه مهم من أجل تقدير مدى التأخير في التسجيل.

٣٣٦ - ويحدث التسجيل المتأخر عند تسجيل المواليد والوفيات بعد الموعد المقرر في قانون التسجيل المدني. وقد يحدث على سبيل المثال عدم تسجيل جزء كبير من المواليد إلى أن يبلغ الأطفال سن الدراسة الابتدائية وحين ذلك يتم تسجيلهم ليُسمح لهم بدخول المدرسة.

٣٣٧ - ويُعتقد أن تأخير التسجيل أقل حدوثاً في الوفيات عنه في تسجيل المواليد لسبب بسيط هو أن الأشخاص المتوفين لم يعد لهم وجود في المجتمع. ومع ذلك فإن تقييم التسجيل المدني يجب أن يتضمن تقييماً للتأخير في تسجيل الوفيات كما يتضمن تقييماً للتأخير في تسجيل المواليد.

٤ - تحليل التأخير في التسجيل

٣٣٨ - يمكن أن يكون التأخير في التسجيل سبباً في عدم اكتمال التسجيل أثناء سنة تقويمية معينة أو فترة معينة. وعند تبويب المواليد

والوفيات طبقاً لتاريخ التسجيل، وليس طبقاً لتاريخ وقوع الحدّث، فإن تأخير التسجيل قد يسفر أيضاً عن أعداد من الوفيات أعلى من الواقع بكثير، كما أُشير إليه في القسم ألف - ٦ (أ) أعلاه.

٣٣٩ - ولتقدير مدى التأخير في التسجيل يمكن لنظام السجل المدني أن يُصدر، في كل سنة، جداول تبين جميع المواليد والوفيات المسجلة أثناء تلك السنة مصنّفة حسب سنة وقوع الحدّث. ويمكن أن تتضمن الجداول خصائص أخرى مثل عمر الأم عند الولادة بالنسبة للمواليد ونوع الشخص المتوفى وعمره عند الوفاة.

٣٤٠ - ومن شأن هذه الجداول أن تقدم معلومات قيمة عن مدى التأخير في التسجيل. فإذا كان التأخير في التسجيل قليلاً فإن جميع المواليد والوفيات تقريباً المسجلة في سنة معينة تكون قد وقعت في نفس السنة. وإذا كان هناك تأخير في تسجيل كثير من المواليد والوفيات فإن كثيراً من الأحداث التي سجلت في سنة معينة يمكن أن تكون قد وقعت في سنوات سابقة. وهذه الجوانب الإضافية في التبويب سوف تكشف عن أوجه تشابه وأوجه اختلاف في تأخير التسجيل حسب الخصائص المطلوبة. وتعتبر الاختلافات في التأخير في التسجيل أحد المصادر الممكنة للانتقائية في التسجيل غير الكامل.

٣٤١ - وللجداول قيمة كبيرة حين يتم تجميعها على مدى سنتين أو أكثر. ولنفرض مثلاً أنه توجد جداول للمواليد المسجلة كل سنة حسب سنة وقوع الحدّث عن السنوات ١٩٩٠ إلى ٢٠٠٠. في هذه الحالة نجد أن جداول ١٩٩٠ تبين عدد الولادات المسجلة في ١٩٩٠ والتي حدثت أيضاً في ١٩٩٠. وسُطّهر جداول ١٩٩١ عدد الولادات المسجلة في ١٩٩١ ولكنها حدثت في ١٩٩٠، ونفس الشيء يحدث في جداول السنوات اللاحقة. وإذا أخذنا سلسلة سنوية من الجداول فسنتمكن من تتبع مجموعة الأشخاص الذين وُلدوا في أي سنة معينة - مثلاً في ١٩٩٠ - والتعرف على عدد الأشخاص الذين سُجّلوا في تلك السنة وعدد الأشخاص الذين سُجّلوا في السنة التالية.

٣٤٢ - وحين يوجد نمط منتظم من التأخير في التسجيل، يمكن استخدام هذا النمط في تقدير عدد الأحداث التي وقعت في أي سنة معينة من عدد الأحداث التي وقعت وسُجّلت في السنة التالية. وهذا يوفر وسيلة لتقدير عدم اكتمال التسجيل الناتج عن التسجيل المتأخر. ويمكن استخدام طُرُق جداول الحياة في تحليل التأخير بين وقوع الحدّث وتسجيله في السجل المدني، بنفس الطريقة تقريباً التي تستخدم بها في تحليل طول الحياة، إذا نظرنا إليه باعتباره "تأخيراً" بين الميلاد والوفاة. ويمكن الاطلاع على مثال عن التأخيرات في تسجيل الزيجات في فيني و سيتو (Feeny and Saito) (١٩٨٥).

٥ - اتجاهات اكتمال التسجيل

٣٤٣ - في تقييم مدى اكتمال التسجيل يجب أن يُفترض بشكل عام أن مسألة الاكتمال تتغير مع مضي الزمن، ولذلك يجب أن تُشير بيانات اكتمال التسجيل إلى سنة معينة أو إلى فترة زمنية معينة.

٣٤٤ - وغالباً ما لا يكون من الممكن تقدير مدى اكتمال سجلات المواليد والوفيات بشكل مباشر لكل سنة تقويمية، ولذلك يمكن إجراء عمليات مسح خاصة لتقييم مدى الاكتمال مرة أو مرتين كل عشر سنوات. وتوجد طرقٌ لتقييم اكتمال التسجيل باستخدام بيانات تعداد السكان أو بيانات المسح يمكن أن تعطي تقديرات لفترات أطول بكثير من السنوات التقويمية، مثل الفترة التي تقع بين تعدادين.

٣٤٥ - وقد تأخذ التقييمات التي تجرى لتغير اكتمال البيانات شكل تقييمات نوعية، أي ما إذا كان الاكتمال يتحسن أو يتراجع، وما إذا كان التغير تدريجياً أو سريعاً، وإذا كان التغير تدريجياً فما هو المعدل السنوي للتغير على وجه التقريب.

٣٤٦ - ويمكن توقع تغير تدريجي في اكتمال البيانات إذا كان يتحسن ببطء، ولكن توجد أسباب مختلفة تجعل التغير سريعاً، مثل توسيع نظام السجل المدني إلى مناطق لم يكن يغطيها من قبل، والحملة التي تهدف إلى توعية المواطنين بضرورة تسجيل المواليد والوفيات، أو إعلان تغييرات في الغرامات المترتبة على التأخير في التسجيل. ويمكن أن تشمل المواد الوثائقية الواردة في التقارير السنوية عن بيانات السجل المدني على معلومات عن الأنشطة أو التغييرات أو التطورات التي كان لها أثر على اكتمال التسجيل.

٣٤٧ - ويمكن عادةً تقدير التغير التدريجي في اكتمال التسجيل باستخدام اتجاه خطي على مدى عشر سنوات أو أكثر. وأحياناً يُستخدم افتراض التغير التدريجي في اكتمال التسجيل في عمل نموذج للتغير في اكتمال التسجيل وتقديره (ماكورا (Macura)، ١٩٧٢).

دال - استخدام بيانات السجل المدني غير الكاملة

٣٤٨ - النهج العام المتبع في استخدام بيانات السجل المدني غير الكاملة هو تقدير مستوى اكتمال التسجيل واستخدام هذا التقدير في تعديل أعداد الأحداث المسجلة وزيادتها لتقدير الأعداد الحقيقية. ويتم هذا عادةً على أساس فترات، وذلك بضرب أعداد المواليد والوفيات المسجلة التي وقعت في سنة معينة أو فترة زمنية معينة في مُعامل تصحيح. ومُعامل التصحيح هو، ببساطة، معدل الاكتمال المقدر معكوساً.

٣٤٩ - وعند تطبيق مُعامل التصحيح على توزيع المواليد والوفيات حسب العمر أو حسب خصائص أخرى، تتوقف دقة التوزيعات المعدلة على دقة درجة الاكتمال المقدرة للتسجيل وعلى انتقائية التسجيل (القسم جيم - ٣ أعلاه). وعند تطبيق مُعامل التصحيح على البيانات عن سلسلة من السنوات أو من الفترات الأخرى ينبغي أن يؤخذ تغير اكتمال التسجيل في الاعتبار (القسم جيم - ٥ أعلاه).

٣٥٠ - وينبغي أن يكون التقدير المنهجي لاكمال سجلات المواليد والوفيات جزءاً من العمليات المعتادة في كل نظام للسجل المدني. وإذا كان التسجيل غير كامل بشكل كبير كانت تقديرات

اكمال التسجيل ضرورية من أجل الاستفادة من البيانات للأغراض الإحصائية. أما إذا كان التسجيل كاملاً أو شبه كامل، فإن التقديرات تكون ضرورية لضمان عدم تراجع اكتمال التسجيل مع تغير الظروف المحيطة بالنظام.

٣٥١ - وقد أُشير في القسم ألف - ٣ من الفصل الثالث إلى دراسات مقارنة السجلات باعتبارها مُعجماً عاماً في تقييم نوعية البيانات. وحين تطبق هذه الدراسات على بيانات السجل المدني فإن المقارنة تكون بين سجلات السجل المدني للمواليد والوفيات والسجلات المستقاة من تعدادات السكان أو مسح الأسر أو من مصادر أخرى. وإذا كانت هذه الدراسات متاحة فمن الأفضل استخدامها. ولكنها لا تكون متاحة غالباً وفي هذه الحالة يمكن إجراء تقديرات لاكمال البيانات عن طريق إجراء مقارنات تجميعية مع بيانات تعداد السكان أو مسح الأسر، وهو ما يناقشه القسم دال - ٢ أدناه.

١ - مؤشرات عدم اكتمال البيانات وتقديراتها

٣٥٢ - مؤشرات عدم اكتمال سجلات المواليد والوفيات هي الإحصاءات التي يتبين منها أن بعض الأحداث غير مسجلة، ولكن ذلك لا يقدم تقديراً كمياً لمدى عدم اكتمال التسجيل. وإذا لم تتوفر تقديرات لاكمال التسجيل فإن هذه المؤشرات يمكن أن تكون مفيدة في توجيه الجهود نحو إعداد هذه التقديرات.

٣٥٣ - وأبسط المؤشرات التي تدل على عدم اكتمال التسجيل هي معدلات المواليد والوفيات التي تبدو منخفضة بشكل غير معقول. فإذا كانت أعلى معدلات توقع الحياة عند الميلاد الملاحظة في سكان بلد معين هي ٨٠ سنة مثلاً، وكانت معدلات الوفاة المستقاة من سجلات السجل المدني تشير إلى توقع الحياة إلى سن ٩٠ سنة، فمن المؤكد تقريباً أن ذلك يعني عدم اكتمال تسجيل الوفيات.

٣٥٤ - وهناك مؤشرات أخرى تقوم على أساس المقارنات البسيطة. فإذا كانت معدلات الوفيات في المناطق الريفية أقل بكثير منها في المناطق الحضرية مثلاً فمن الأرجح أن تسجيل الوفيات في المناطق الريفية غير كامل. وهذا الافتراض يقوم من ناحية على أساس توقع صعوبة اكتمال التسجيل في المناطق الريفية ومن ناحية أخرى توقع أن تكون معدلات الوفيات في الحضر أقل منها في الريف.

٣٥٥ - ويمكن استخدام التفاصيل المكانية والزمانية التي توفرها سجلات السجل المدني كأساس لمزيد من المقارنات التفصيلية. وكما جاء في دراسة مدى اكتمال التسجيل أُجريت منذ وقت في الولايات المتحدة الأمريكية:

”إذا كانت معدلات الوفيات في منطقة ما في تزايد وكانت المعدلات في جميع المناطق المحاورة في تناقص، فإن ذلك يدع مجالاً للشك في أن الزيادة ناتجة عن التحسن في السجلات. ... ويصدق نفس القول إذا كان المعدل في منطقة مركزية مرتفعاً بشكل كبير

العمل الميداني في المسح. وتتطلب عملية المقارنة توفيقاً مناسباً للفترة المرجعية لهذين المصدرين من مصادر المعلومات.

مثال ٢: لنفرض أن توقع الحياة عند الميلاد قُدِّر من واقع بيانات التعداد أو المسح بـ ٦٨ سنة وأن توقع الحياة المحسوب من بيانات السجل المدني هو ٧٥ سنة. من الواضح أن ضرب معدّلات الوفيات المستقاة من السجل المدني في مُعامل أكثر من واحد صحيح وإعادة حساب جداول العمر يؤدي إلى توقع أقصر للحياة، ولكن لا توجد صيغة بسيطة لحساب المعامل الذي يؤدي تطبيقه إلى خفض معدّل الحياة في السجل المدني من ٧٥ سنة إلى ٦٨ سنة. ومع ذلك، وفي ضوء ما تتمتع به أجهزة الحاسوب الحديثة من قدرة حسابية ضخمة يمكن الوصول إلى المُعامل المطلوب بالطرق الحسابية.

والفرق الرئيسي بين المثال الثاني والمثال الأول هو عدم وجود علاقة خطية بين الرقم الإحصائي الذي تجري مقارنته والمعدّلات حسب الفئة العمرية التي حُسب على أساسها الرقم الإحصائي. وبضرب مجموعة من معدّلات المواليد حسب الفئة العمرية في أي معامل، سيؤدي إلى مضاعفة معدّل الخصوبة الكلي المحسوب من هذه المعدّلات بنفس المعامل. أما إذا ضربنا مجموعة معدّلات للوفيات حسب الفئة العمرية في مُعامل ما فإن ذلك سيؤدي إلى مضاعفة توقع الحياة الناتج عن ذلك بمُعامل آخر.

٣٥٨ - ويمكن باستخدام البرامج الحاسوبية لإدارة الأرقام (spreadsheet) اتباع نهج حسابي بسيط لإزالة مشكلة الوصول إلى المعامل المطلوب. والخطوة الأولى هي عمل جدول حسابي تكون مدخلاته هي معدّلات الوفيات حسب فئات العمر للحصول على جدول للحياة بما في ذلك أرقام توقعات الحياة عند الميلاد، ثم تحرير هذا الجدول الحسابي بضرب معدّلات الوفيات حسب فئات العمر المدخلة في الحاسوب في مُعامل مأخوذ من إحدى خلايا الجدول الحسابي، ثم تعدّل القيمة الموجودة في الخلية إلى القيمة التي تعطينا توقع الحياة عند الميلاد المطلوب. ويمكن تحقيق ذلك عن طريق التجربة والخطأ أو باستخدام دالة للجدول الحسابي مصممة لهذا الغرض.

٣٥٩ - وفي المثاليين الأولين نجد أن الرقم الإحصائي الذي تتم مقارنته هو مؤشر ديمغرافي مشترك له قيمة مهمة في حد ذاتها. ولكن قد يحدث أن يكون من الأسهل إجراء المقارنة باختيار رقم إحصائي لا يكون مؤشراً ديمغرافياً مألوفاً، كما في المثال التالي:

مثال ٣: لنفرض أن لدينا جدولاً بالمواليد المسجلة موزعة حسب سنوات العمر المنفردة للأُم عند الميلاد، لكل سنة من السنوات التي تقع بين تعدادين تفصل بينهما خمس سنوات. ولنفرض أن كلا التعدادين يشتمل على سؤال عن عدد الأطفال الذين وُلدوا لنفس الأُم، وأن متوسط عدد الأطفال

بينما نسبة الارتفاع في المناطق المحيطة بسيطة. فإذا كانت معدّلات الوفيات في منطقة ريفية قريبة من مدينة ما منخفضة كثيراً بينما معدّلات الوفاة في المدينة المجاورة أعلى بكثير، وإذا كانت المعدّلات المنخفضة في الريف تتراد بينما لا تتراد المعدّلات المسجلة في المدينة، فإن هذا يدل على أن سجلات الوفيات في الريف كانت غير كاملة في البداية ولكنها أخذت في التحسن“ (ويلكوكس (Willcox)، ١٩٤٠، الصفحة ٢٠٥).

ومثل هذه الملاحظات لا توفر أساساً لتعديل الأرقام المسجلة للمواليد والوفيات ولكنها توفر معلومات مفيدة عن مدى اكتمال التسجيل.

٢ - المقارنات التجميعية مع بيانات التعداد والمسح

٣٥٦ - النهج العام للمقارنات التجميعية هو تحديد رقم إحصائي يمكن حسابه من بيانات السجل المدني المتاحة وأيضاً من البيانات المتاحة من مصادر أخرى قد تكون أكثر دقة، ثم يجري استيفاء البيانات غير الكاملة في السجل المدني على أساس الفرق بين الرقمين الإحصائيين، إذا كان في الاتجاه المتوقع. ويقدر اكتمال التسجيل بتحديد حجم مُعامل التعديل الذي يجب أن يطبق على الأعداد المسجلة للأحداث لكي يتفق الرقم الإحصائي المستخرج من السجل المدني مع الرقم الإحصائي المستخرج من المصدر البديل.

مثال ١: لنفرض أنه تبين من مسح الخصوبة أن المعدّل الكلي للخصوبة هو ٣,٤ أطفال لكل امرأة على مدى السنوات الثلاث السابقة على مقابلة المسح، وأن معدّل الخصوبة الكلية الذي تم حسابه من بيانات السجل المدني عن نفس الفترة هو طفلان لكل امرأة، فإذا ضربنا الرقم المستقى من السجل المدني في $\frac{2}{3}$ ، $1,7 = \frac{2}{3} \times 3,4$ فإننا نحصل بذلك على معدّل المسح. ودرجة اكتمال البيانات المفترضة للتسجيل هنا هي $\frac{2}{3} = 0,666$ ، أو ٦٠ في المائة. ويلاحظ أن درجة اكتمال بيانات التسجيل، معبراً عنها في شكل نسبة، تمثل مُعامل التعديل الذي يجب تطبيقه على الأعداد المسجلة للأحداث في السجل المدني للحصول على تقدير صحيح لعدد هذه الأحداث.

٣٥٧ - وفي التطبيق العملي لا نجد أن الحساب بهذه السهولة ولو أن المبدأ لم يتغير. فالمقارنات التي تتم في إطار مسح الخصوبة تجري عادةً على فترة عدة أشهر، والمعلومات التي يتم الحصول عليها بهذه الطريقة تعود إلى تاريخ المقابلة وليس إلى فترة زمنية مرجعية محددة. أما بيانات السجل المدني فتقدم عادةً عن سنة تقويمية أو عدة سنوات أو فصول أو شهور، وهي لا تتفق بالضرورة على وجه الدقة مع فترة

مستوى التسجيل منخفضاً. ويمكن استخدام النمط العُمري للخصوبة من بيانات السجل المدني غير الكاملة بالاقتران بتقديرات الخصوبة المستقاة من بيانات تعداد السكان أو المسح.

٣٦٣ - ويمكن الحصول على مؤشر مفيد لوفيات الكبار من النمط العُمري للوفيات، ولو أن مستوى اكتمال الإبلاغ عن وفيات الرضع والأطفال يمتثل أن يكون مختلفاً عنه بالنسبة لوفيات الكبار. وعلى وجه الخصوص حين تكون الإصابة بمرض الإيدز منتشرة فإن النمط العُمري لوفيات الكبار يتبين منه بوضوح وجود وفيات ناتجة عن الإيدز، تلك الوفيات التي تحدث في نطاق من العمر تنخفض فيه نسبياً معدلات الوفيات الناتجة عن أسباب أخرى.

هاء - سجلات السكان كمصدر لبيانات الخصوبة والوفيات

٣٦٤ - سجل السكان هو سلسلة بيانات يتم تحديثها باستمرار، وتشتمل على سجل لكل فرد من السكان. ووجود سجل كامل للسكان يعتبر مصدراً مهماً لبيانات الخصوبة والوفيات، ولكن وضع سجل من هذا النوع يمثل تحديات كثيرة. فسجل السكان هو طريقة لتنظيم البيانات التي يتم جمعها عن المواليد والوفيات بمختلف طرق جمع البيانات، بما في ذلك نظام السجل المدني، والبيانات التي يتم جمعها في النظم الأخرى ذات التنسيق الوثيق مع السجل المدني لجمع المعلومات عن الهجرة إلى الداخل والخارج وتغيير مقر السكن والتغيرات في الخصائص الشخصية مثل التحصيل التعليمي أو المهنة. وكثير من البلاد يحتفظ بسجلات للسكان من نوع ما، ولكن قليلاً من البلدان هي التي لديها سجلات للسكان متطورة إلى درجة تمكن من تقديم بيانات عن الخصوبة والوفيات تقارن بالبيانات التي يمكن الحصول عليها من المصادر الأخرى التي يناقشها هذا الدليل.

١ - المفاهيم

٣٦٥ - كما بينا في القسم بء من الفصل الحالي يتم حساب معدلات المواليد والوفيات من بيانات السجل المدني بقسمة عدد المواليد والوفيات على عدد الأشخاص في المجتمع. والصعوبة النسبية في هذه الحسابات هي استعمال مصدر من مصادر البيانات (السجل المدني) للحصول على رقم البسط، ومصدر آخر من مصادر البيانات (تعداد السكان أو المسح) للحصول على رقم المقام.

٣٦٦ - وفي بعض الظروف يمكن استعمال بيانات السجل المدني للحصول على رقم المقام ورقم البسط لمعدلات المواليد والوفيات. وللتصور بلداً لديه تسجيل كامل للمواليد والوفيات طوال المدة التي عاشها السكان الحاليون، ولتكن مائة سنة. ولنفترض أيضاً أن هذا البلد لم تحدث فيه هجرة إلى الداخل أو الخارج على مدى تلك الفترة. ولنفترض كذلك أنه في كل مرة يتم فيها تسجيل حالة ولادة في السجل المدني يُفتح سجل للمولود وفي كل حالة تسجل فيها وفاة في السجل المدني يُفتح سجل للشخص المتوفى تسجل فيه حالة الوفاة.

الذين وُلِدوا لنفس الأم في كل سنة من سنوات العمر مسجل في كلا التعدادين. والفرق بين متوسط عدد الأطفال الذين وُلِدوا لنفس الأم حتى سنة معينة من سنوات العمر في التعداد الأول ومتوسط عدد الأطفال الذين وُلِدوا لنفس الأم في نفس سنة العمر زائداً خمس سنوات في التعداد الثاني يعطي تقديراً لمعدل المواليد التجميعي لهذه الفئة العمرية من الأمهات بين هاتين السنتين من سنوات العمر. ويمكن الوصول إلى تقدير لنفس الرقم الإحصائي من بيانات المواليد في السجل المدني، ثم تجري مقارنة هذا الرقم الإحصائي بالتقدير المستقى من التعداد من أجل تقدير مدى اكتمال الإبلاغ لهذه الفئة من المواليد وفئة العمر. ويمكن الاطلاع على مثال لهذا الإجراء في كوال و تشو و جولدمان (Coale, Cho and Goldman) (١٩٨٠): الصفحات ١٤ إلى ١٨).

يلاحظ في المثال الثالث أن الرقم الإحصائي المقارن هو رقم غير عادي وليست له فائدة كبيرة كمقياس للخصوبة. ومع ذلك فعند إجراء المقارنة يمكن تطبيق التقدير الناتج لاكمال التسجيل على المواليد المسجلة أثناء الفترة ما بين التعدادين واستخدام النتيجة في تقدير معدلات المواليد القياسية حسب فئات عمر الأم من بيانات السجل المدني غير الكاملة.

٣ - استخدام الأنماط

٣٦٠ - لا تتوقف بعض استعمالات السجل المدني على اكتمال التسجيل، وإنما تتوقف على مدى الثبات التقريبي لنقص التسجيل على امتداد الزمن أو على امتداد فئة سكانية معينة.

٣٦١ - فإذا افترضنا أن اكتمال التسجيل ثابت تقريباً تصبح معدلات المواليد والوفيات المحسوبة من السجل المدني صحيحة حتى ولو كان مستوى التسجيل منخفضاً. فهذه المعلومات يمكن أن تكون ذات فائدة كبيرة بالاقتران بالتقديرات التي يمكن الحصول عليها من مصادر أخرى عرضة لأنواع مختلفة من الخطأ. ويمكن على سبيل المثال الحصول على مؤشر أفضل للمستوى العام لمعدلات المواليد إذا استعملنا في تقدير هذه المعدلات طريقة مواليد الأم الواحدة أو استقيناها من تاريخ الولادات، ولكن هذه المعدلات قد تكون مشوهة بسبب سوء الإبلاغ عن العمر أو تاريخ الميلاد. وفي هذه الحالة يمكن أخذ المستوى العام للخصوبة من أحد المصادر والاتجاهات من مصدر آخر. ويمكن الاطلاع على مثال للتحليل باستخدام هذا النهج في رذرفورد و ميشرا و براكاسام (Retherford, Mishra and Prakasam) (٢٠٠٠).

٣٦٢ - وبنفس الطريقة يمكن أن يكون التوزيع العُمري للمواليد أو الوفيات المستقاة من السجل المدني صحيحاً نسبياً حتى ولو كان

٣٦٧ - وسجلات الأشخاص التي تُفتح في هذه الحالة توفر معلومات كاملة عن حجم السكان في أي لحظة زمنية وتوزيعهم من حيث العمر والنوع. فعلى سبيل المثال لا يستدعي الأمر للحصول على عدد الأشخاص في السكان في منتصف ليلة أي تاريخ إلاّ تحديد عدد السجلات للأشخاص الذين وُلِدوا قبل تلك اللحظة الزمنية وماتوا بعدها، ولتحديد عدد الأشخاص في فئة عُمرية معينة يكفي اختيار السجلات الخاصة بتاريخ الميلاد المناظر.

٢ - تسجيل المهاجرين إلى الداخل والخارج

٣٦٨ - من المؤكد أن سكان البلد يتعرضون، خاصة على مدى فترات طويلة من الزمن، إلى مزيج من الهجرة الداخلية والخارجية. ولا يعتبر المهاجرون إلى البلد ومنها حالة "حيوية" وفق التعريف الدولي المعترف به، ولو أن عددهم مهم لتقصي التغيرات في السكان مثل أهمية المواليد والوفيات. ولا يحتوي السجل المدني على بيانات عن عدد الأشخاص المشمولين بالهجرة الدولية أو خصائصهم.

٣٦٩ - لذلك يتطلب إعداد سجل سكاني بالإضافة إلى نظام السجل المدني، نظاماً يسجل كل مهاجر إلى البلد وكل مهاجر منه. وإذا وجد هذا النظام أو كان من الممكن إنشاؤه، وإذا كان يشتمل على بيانات كاملة ودقيقة عن كل مهاجر عبر الحدود، فيمكن استخدامه في تحديث سجل السكان الخاص بالهجرة الدولية بنفس الطريقة التي يُستعمل فيها السجل المدني في تحديث سجل تغيرات السكان الطبيعية.

٣٧٠ - وفي كل مرة يتم فيها تسجيل مهاجر إلى البلد يجري البحث في سجل السكان لتحديد ما إذا كان يوجد سجل لهذا الشخص، لأن من الممكن أن هذا الشخص كان في السابق أحد أفراد السكان. وإذا وجد سجل لهذا الشخص يجري تحديثه وفق المعلومات المتاحة عن آخر مرة دخل فيها إلى مجتمع السكان.

٣٧١ - وإذا لم يكن في سجل السكان سجل للشخص المهاجر، يُفتح له سجل جديد يُدون فيه نوع الشخص المهاجر وتاريخ ميلاده وتاريخ هجرته إلى البلد.

٣٧٢ - وفي كل مرة يتم فيها تسجيل مهاجر من البلد يجري البحث عن سجل ذلك الشخص ضمن سجل السكان ويجري تحديثه بإدخال المعلومات الخاصة بهجرته.

٣ - تسجيل تغيير محل الإقامة

٣٧٣ - بيانات الخصوبة والوفيات مطلوبة دائماً على المستوى دون الوطني كما هي على المستوى الوطني. ولكي يشتمل سجل السكان على معلومات على المستوى دون الوطني يجب أن يحتوي على معلومات عن محل الإقامة. ولتحديث هذه المعلومات يتطلب الأمر وجود نظام لتسجيل التغيرات في محل الإقامة، ولكن إنشاء هذا النظام قد يكون أكثر صعوبة من إنشاء نظام للسجل المدني أو نظام

لتسجيل الهجرة، ويحتمل أن يكون هذا هو السبب في عدم شيوع استعمال سجلات السكان كمصدر من مصادر بيانات الخصوبة والوفيات.

٣٧٤ - وإذا وجد نظام لتسجيل التغيير في محل الإقامة أو أمكن إنشاء هذا النظام فإن استعماله في تحديث سجل السكان يتبع نفس الإجراءات التي نوقشت أعلاه. ففي كل مرة يُسجل فيها تغيير في محل الإقامة يُستخرج سجل الشخص المعني في سجل السكان ويجري تحديثه. وإذا كانت جميع التغييرات في محل الإقامة يجري تسجيلها، وإذا كانت المعلومات المقدمة صحيحة، يمكن استعمال السجل للحصول على عدد الأفراد في أي فئة عُمرية حسب النوع في أي منطقة محلية في أي وقت.

٤ - تسجيل التغيرات في الخصائص الشخصية الأخرى

٣٧٥ - محل الإقامة هو أحد الخصائص الفردية التي تتغير مع الزمن والتي يمكن استعمالها في حساب معدلات المواليد والوفيات لفئات سكانية فرعية معينة. وقدرة سجل السكان على تقديم بيانات عن الخصوبة والوفيات للفئات الفرعية من السكان محدودة بالمعلومات المسجلة في سجل الشخص. وتتطلب كل خاصية من الخصائص الشخصية التي يمكن أن تتغير مع مرور الوقت نظاماً لتحديث المعلومات في السجل لكل فرد من السكان.

٣٧٦ - ويمكن الحصول على المعلومات المطلوبة من السجلات الإدارية مثل السجلات التي تحتفظ بها المعاهد العلمية أو سجلات البطالة التي يحتفظ بها نظام التأمين ضد البطالة. ويمكن من حيث المبدأ أن يستفيد سجل السكان من هذه المعلومات في تحديث المعلومات الخاصة بالحالة التعليمية والوظيفية لكل شخص في السكان. ولكن التنفيذ الفعلي هو مسألة أخرى. ففي الوقت الراهن لا توجد هذه النظم إلاّ في قليل من البلدان المتقدمة.

٥ - إنشاء سجل للسكان وإدامته

٣٧٧ - يتطلب إقامة سجل للسكان إنشاء سلسلة بيانات تحتوي على سجل لكل شخص من أفراد السكان. وكل تعداد للسكان يوفر مجموعات البيانات هذه، مع مراعاة إمكانية العد الناقص.

٣٧٨ - ويتطلب إدامة سجل السكان تحديث السجلات باستمرار. ويتضمن ذلك المهام التالية:

- يجب إنشاء سجل شخصي جديد عند تسجيل أي حالة ميلاد أو حالة هجرة؛
- إذا قام أي فرد من السكان بتغيير محل إقامته يجب تحديث السجل وفقاً لذلك، كما يجب تحديث السجل عند حدوث أي تغيير في أي من الخصائص الشخصية المسجلة في سجل السكان؛

تُسجل فيه كل حالة هجرة إلى الداخل أو إلى الخارج وكل تغيير في محل الإقامة لأي فرد من السكان وكل تغيير في أي من الخصائص الشخصية الأخرى التي يمكن أن تتغير مع الزمن وتسجيل كل ذلك في السجل. وكل هذه المتطلبات تضاف إلى ضرورة وجود نظام للسجل المدني يسجل جميع المواليد والوفيات.

• عند حدوث حالة وفاة أو حالة هجرة يتم تحديث سجل الشخص المتوفى أو المهاجر بإدخال المعلومات المُستجدة عليه.

٣٧٩ - ولكي يكون سجل السكان مفيداً كمصدر من مصادر بيانات الخصوبة والوفيات لا بد أن يسانده نظام لجمع البيانات

خامساً - بيانات الخصوبة من التعداد والمسح

مقدمة

العامة على مدى السنوات الخمس عشرة السابقة على تعداد السكان والسابقة على بعض عمليات مسح السكان أو كلها. ويمكن عمل تقديرات لفترات أطول، ولكنها قد تشكل صعوبة لأسباب متعددة، وبما أن التعدادات تُجرى عادة كل ١٠ سنوات فإن قيمة السلاسل الزمنية الأطول محدودة. وإذا كانت أنماط الخصوبة حسب الفئة العمرية متاحة فيمكن تقدير معدلات الخصوبة الكلية أيضاً.

٣٨٥ - ومن المفيد جداً وجود سلاسل متداخلة من التقديرات من تعدادات متتالية أو عمليات مسح متتالية لأن هذا يوفر وسيلة لاختبار الدقة. وفي القسم التالي شرح لأهمية التنسيق في إنتاج بيانات الخصوبة من مختلف المصادر. فإذا أخذنا تقديرات الحساب العكسي للبقاء من واقع بيانات تعداد سنة ٢٠٠٠ وحده فإنها تكون أقل أهمية بكثير من أخذ هذه البيانات مع تقديرات مماثلة من واقع بيانات تعداد ١٩٩٠ وبيانات مسح أو أكثر تمت أثناء الفترة ما بين التعدادين.

١ - الأسئلة

٣٨٦ - المعلومة الوحيدة المطلوبة من أجل تقدير الحساب العكسي للبقاء هي عمر كل شخص يجب على الاستبيان أو على أسئلة التعداد، بالسنين المفردة. ويمكن الحصول على هذه المعلومة سواء بالسؤال عن تاريخ الميلاد (وهو الأفضل) أو بسؤال مباشر عن العمر. وتحتاج تقديرات الحساب العكسي للبقاء إلى وجود تقديرات لمستوى الوفيات، ويمكن الحصول عليها عادة عن طريق السؤال عن عدد الأطفال الذين وُلدوا ولا يزالون على قيد الحياة. ويتناول القسم دال أدناه الأسئلة الخاصة بالأطفال الذين وُلدوا لنفس الأم، كما يتناول القسم ألف من الفصل السادس الأسئلة الخاصة بالأطفال على قيد الحياة.

٣٨٧ - والعمر هو أهم الخصائص الديمغرافية على الإطلاق، سواء من أجل قياس الخصوبة والوفيات أو لكثير من الأغراض الأخرى. ومفهوم العمر في الثقافات الغربية بسيط وواضح. فعمر الشخص على وجه التحديد في أي لحظة زمنية هو الفترة التي انقضت منذ ميلاده. وعمر الشخص بالسنوات الكاملة هو أكبر عدد صحيح يقل عن سنه بالضبط.

٣٨٨ - والنهج المفضل في جمع المعلومات عن العمر في تعدادات السكان وفي المسح هو توجيه سؤال محدد عن تاريخ الميلاد (باليوم والشهر والسنة)، فهذا أدى إلى الحصول على بيانات أدق مما ينتج عن السؤال المباشر عن العمر. وحين يتضمن التعداد أو المسح سؤالاً مباشراً عن العمر فينبغي تسجيل العمر دائماً بسنوات مفردة حتى سن ٩٧ على الأقل (يستعمل الرقمان ٩٨ و ٩٩ في بعض الأحيان كرمزين للعمر "٩٨ سنة أو أكثر" و "العمر غير مُبين").

٣٨٠ - يتناول هذا الفصل مختلف المسائل التي يمكن إدخالها في تعدادات السكان وعمليات المسح بالعينة من أجل الحصول على بيانات عن الخصوبة، ويؤكد على التفاعل بين الأسئلة الخاصة بالعمر والصلة برب الأسرة والأطفال الذين وُلدوا لنفس الأم ولا يزالون على قيد الحياة.

٣٨١ - والسؤال الخاص بعدد الأطفال الذين وُلدوا لنفس الأم، الذي يتناوله القسم دال، يوفر معلومات هامة عن الخصوبة لا تتوفر عادةً من مصدر آخر، بما في ذلك أي نظام مكتمل للسجل المدني. ويُستخدم هذا السؤال على نطاق واسع في التعدادات والمسح في جميع أنحاء العالم. وحين يُسأل هذا السؤال مع السؤال الخاص بالأطفال الذين هم على قيد الحياة والذي يتناوله القسم ألف من الفصل السادس، فإنه يوفر بيانات مهمة عن وفيات الرضع والأطفال.

٣٨٢ - وأكثر الأسئلة التي تُستعمل للحصول على بيانات الخصوبة تفصيلاً في طرق التعداد والمسح هي الأسئلة التي تنشئ سجل مواليد لكل امرأة، يتكون أساساً من قائمة بجميع الأطفال الذين وُلدوا للمرأة مع تاريخ ميلاد كل طفل ومعلومات أخرى مختلفة عنه. وتاريخ الولادات الذي يتناوله القسم واو هو من خصائص مسح الخصوبة، ولكنه يستعمل أحياناً على نطاق واسع في مسح الأسر وأحياناً أخرى، وإن كانت نادرة، في تعدادات السكان. وبالرغم من التسمية "تاريخ الولادات" فإن هذه السجلات تعتبر مصدراً مهماً للمعلومات عن وفيات الرضع والأطفال، لأنها تتضمن في أغلب الأحيان أسئلة عما إذا كان الطفل الذي وُلد لا يزال على قيد الحياة وقت المقابلة التي تجرى في المسح وإذا لم يكن على قيد الحياة فيسجل تاريخ الوفاة.

ألف - الحساب العكسي للبقاء

٣٨٣ - يمكن اعتبار عدد الأشخاص الذين هم أقل من سنة واحدة من العمر، الذين يتم عددهم في تعداد للسكان، تقديراً لعدد الولادات التي حدثت في السكان أثناء السنة السابقة على التعداد. وإذا كانت الهجرة لا تكاد تُذكر وكانت تقديرات الوفيات متاحة، يمكن تحسين هذا التقدير بزيادة عدد المواليد بما يساوي عدد الرضع الذين ماتوا قبل تاريخ التعداد. ويسمى هذا التعديل الحساب العكسي للبقاء.

٣٨٤ - وحين لا توجد سجلات كاملة لبيانات المواليد في السجل المدني يمكن استخدام بيانات الحساب العكسي للبقاء بشكل عادي لتقدير عدد المواليد، ومعدلات المواليد الخام ومعدلات الخصوبة

٣٨٩ - والقاعدة العامة التي تُتبع في جمع البيانات في تعداد السكان أو المسح، أياً كان نوع البيانات المطلوبة، هي استعمال أسئلة يستطيع الشخص الإجابة عليها بدقة قدر الإمكان. وبالنسبة لتاريخ الميلاد والعمر يعني هذا توجيه أسئلة تكون الإجابة عليها بالسنوات التقويمية وبطريقة حساب للعمر يستعملها الشخص الذي يجيب على الأسئلة. وفي كثير من المجتمعات الآسيوية على سبيل المثال يكون السؤال عن تاريخ الميلاد في التعداد أو المسح وفقاً للتقويم القمري. ويمكن تحويل تاريخ التقويم القمري إلى تاريخ التقويم الشمسي أثناء تجهيز البيانات. ولا ينبغي أن يقوم العاملون الميدانيون بعملية التحويل هذه لأن هذا العمل يحول انتباههم عن أداء مهام أكثر أهمية وهي الحصول على معلومات دقيقة قدر الإمكان وليس الحصول على نتائج دقيقة باستمرار.

٣٩٠ - ومن المناسب إدراج أسئلة إضافية تسهل من جمع معلومات أكثر دقة عن العمر وتاريخ الميلاد. فعلى سبيل المثال إذا كان كثير ممن يردون على الأسئلة لديهم وثائق مثل بطاقات تحقيق الشخصية أو سجلات التطعيم مدون عليها تاريخ الميلاد فيمكن أن يتضمن المسح سؤالاً عن مدى اطلاع الشخص القائم بالتعداد على هذه الوثائق.

٣٩١ - وينبغي في تدريب العاملين الميدانيين التأكيد دائماً على أهمية تاريخ الميلاد والعمر. ومن المفيد أن ينقل العاملون الميدانيون الإحساس بهذه الأهمية بشكل واضح إلى الأشخاص الذين يقومون بالرد على الأسئلة. وفيما يتعلق بجمع بيانات الخصوبة من المهم جداً الحصول على أدق البيانات بالنسبة لتاريخ الميلاد أو العمر للأطفال والشباب.

٢ - التوبيخ

٣٩٢ - في نهاية كل تعداد وفي معظم الدراسات الاستقصائية للسكان يتم إعداد جداول لمجموع السكان حسب النوع والعمر بسنوات مفردة. وهذه الجداول هي أول المدخلات في طريقة الحساب العكسي للبقاء لحساب أعداد المواليد ومعدلات المواليد.

٣٩٣ - وينبغي إعداد جداول العمر بالسنوات المفردة وتحليلها حتى وإن كانت نوعية الإبلاغ عن السن ضعيفة، ذلك أن التوزيع حسب سنوات العمر المفردة يتيح فحصاً تفصيلياً للبيانات واكتشاف الأخطاء كما ييسر إعادة تجميع العمر من أجل تقليل آثار سوء الإبلاغ عن العمر.

٣ - التقدير

٣٩٤ - يتم حساب الأعداد المقدرة للمواليد أثناء السنة الأولى والثانية والثالثة، إلى آخره، السابقة على تعداد السكان أو المسح بتطبيق مُعامل الحساب العكسي للبقاء على أعداد الأشخاص في سن صفر و ١ و ٢ و ويتم حساب هذا المُعامل غالباً من جدول

حياة تقديري ينطبق على السكان في السنوات التي تُحسب عنها التقديرات. وإذا كانت معدلات الوفيات متغيرة، وإذا وُجدت سلسلة من جداول الحياة للسنوات السابقة على التعداد أو المسح، فيمكن حساب مُعامل الحساب العكسي للبقاء من سلسلة جداول الحياة وليس من جدول واحد.

٣٩٥ - وفي كثير من البلدان تُعتبر الأسئلة الخاصة بالأطفال الذين وُلدوا لنفس الأم والأطفال الباقين على قيد الحياة، التي يتناولها القسم دال من الفصل الحالي والقسم ألف من الفصل السادس، مصدراً مهماً لتقدير جداول الحياة المستعملة في هذه الحسابات. وحين تُستخدم بيانات الأطفال الذين وُلدوا لنفس الأم والأطفال الباقين على قيد الحياة في حسابات الحساب العكسي للبقاء، توجد طريقة ملائمة لحساب مُعامل الحساب العكسي للبقاء مباشرة من دون حساب جداول الحياة، في براس (Brass) (١٩٧٩).

٣٩٦ - ويحتاج تقدير معدل المواليد الخام إلى معرفة العدد الإجمالي للأشخاص عند نقطة الوسط في كل سنة سابقة على التعداد أو المسح، ويحتاج حساب المعدل العام للخصوبة إلى العدد الإجمالي للنساء في سن الإنجاب في نفس اللحظة الزمنية. ويمكن تقدير هذه الأعداد باستخدام طريقة الحساب العكسي للبقاء من جداول العمر الناتجة عن التعداد أو المسح، وذلك باستخدام جدول أو أكثر من جداول الحياة المقدرة.

٣٩٧ - وحسابات الحساب العكسي للبقاء المشار إليها أعلاه لا تأخذ الهجرة في الاعتبار. وقد تكون الهجرة على المستوى الوطني في حدود يمكن إغفالها، ولكنها كثيراً ما تكون كبيرة بالنسبة للمناطق دون الوطنية وخاصة للمناطق الصغيرة. ومن الأرجح أن تزداد تأثيرات الهجرة على تقديرات المواليد ومعدلات المواليد كلما بُعد الزمن لأن احتمال الهجرة أكبر بشكل عام بين الأكبر سناً منه بين الأصغر سناً. ومع أن إدخال تعديلات تأخذ الهجرة في الاعتبار هو أمر ممكن من حيث المبدأ، فيبدو أن هذا نادراً ما يحدث في الممارسة العامة. ويمكن على سبيل المثال استخدام المعلومات عن محل الميلاد ومدة الإقامة لهذا الغرض.

٤ - النوعية

٣٩٨ - تتوقف نوعية تقديرات أعداد المواليد ومعدلات المواليد بطريقة الحساب العكسي للبقاء على دقة بيانات توزيع العمر ودقة مُعامل الحساب العكسي للبقاء ومدى الهجرة (أو إذا كانت البيانات معدلة لأخذ الهجرة في الاعتبار، على دقة هذه التعديلات).

٣٩٩ - ومن السهل فهم أثر أخطاء التوزيع العمري على نوعية تقديرات الحساب العكسي للبقاء. فإذا كان العدد المُبلغ عنه للأشخاص في سن صفر أقل من الواقع بنسبة ١٠ في المائة مثلاً فإن العدد المقدّر للمواليد في السنة السابقة على التعداد أو المسح سيكون أقل من الواقع بنسبة ١٠ في المائة أيضاً. وإذا وُجدت تذبذبات شاذة في التوزيع العمري للأطفال وصغار الشباب بسبب عدم الإبلاغ

الصحيح عن العمر فإنها تؤدي إلى تذبذبات خاطئة في التقديرات على مدى فترات زمنية. على أن تقديرات أعداد المواليد ومعدلات المواليد على مدى السنوات الخمس عشرة السابقة على التعداد أو المسح يمكن أن تكون جيدة إلى حد معقول حتى ولو كانت التقديرات من سنة إلى أخرى سيئة (ردزفورد و ميشرا و براكاسام (Retherford, Mishra and Prakasam)، ٢٠٠٠).

٤٠٠ - ويتسم بنفس البساطة أثر أخطاء العوامل المستخدمة في تقدير الحساب العكسي للبقاء ولكن الحالة هنا تختلف عنها في أخطاء التوزيع العمري. فإذا كانت عوامل الحساب العكسي للبقاء عالية جداً (أو منخفضة جداً) بسبب زيادة (أو نقص) تقدير مستوى الوفيات فسينجم عنها تقديرات للمواليد ومعدلات المواليد عالية جداً (أو منخفضة جداً). وما لم تكن معدلات الوفيات عالية جداً في السكان فإن هذه الأخطاء ليست خطيرة لأن نسب الحساب العكسي للبقاء تعكس نسبة الباقين على قيد الحياة في السكان وليس نسبة المتوفين.

٤٠١ - ولنفرض مثلاً أن ١٠ في المائة من المواليد في فئة عمرية معينة يموتون وأن تقدير هذه النسبة أقل من الواقع. بما يوازي ٣٠ في المائة، وهو خطأ كبير. في هذه الحالة ستكون النسبة المقدرة للبقاء العكسي $1 / (1 - 0.07) = 1.075$ ، بينما النسبة الصحيحة هي $1 / (1 - 0.1) = 1.111$. ونسبة البقاء المقدرة هنا منخفضة بالطبع ولكن الخطأ لا يتجاوز ٣,٢ في المائة $(1 - 0.075) / (1 - 0.1)$ ، أي أكثر قليلاً من عُشر الخطأ في تقديرات الوفيات.

٤٠٢ - وأثر الهجرة على تقديرات الحساب العكسي للبقاء بسيط ما لم تُجر تعديلات تأخذ الهجرة في الاعتبار. فإذا كانت مجموعة معينة من المواليد تفقد (أو تكسب) أعضاء نتيجة للهجرة، فإن تقدير الحساب العكسي للبقاء لعدد المواليد في هذه المجموعة سيكون أقل (أو أكثر) بكثير. وإذا أُجريت تعديلات تأخذ الهجرة في الاعتبار فمن المفترض أن يكون الأثر أقل، وإن كان الأثر الفعلي يتوقف على عملية التعديل المستخدمة ودقة البيانات المستخدمة.

٤٠٣ - ومن الناحية العملية فإن أهم اعتبار هو دقة بيانات التوزيع العمري. وعند عمل تقديرات لمناطق صغيرة جداً، يمكن أن يكون عامل الهجرة ذا أثر كبير. أما الأخطاء الناتجة عن سوء التقدير في نسب الحساب العكسي للبقاء فهي عادة أقل العوامل أهمية، ولو أن هذا يتوقف على وجود قدر معقول من الاهتمام في تقدير مستوى الوفيات واتجاهاتها. وتناقش الفقرات التالية بمزيد من التفصيل أخطاء التوزيع العمري.

٤٠٤ - وعند إجراء تقديرات الحساب العكسي للبقاء على مناطق جغرافية دون وطنية، كالتقديرات التي تُجرى للمناطق الحضرية والمناطق الريفية أو للولايات أو المحافظات أو الوحدات الجغرافية الأدي، يمكن أن تؤدي الهجرة إلى وجود أخطاء. ومع أن الحساب العكسي للبقاء يعطي تقديرات رجعية لمدة خمس عشرة سنة أو أكثر قبل التعداد أو المسح، فإن هذه التقديرات تقوم على أساس محل الإقامة وقت التعداد أو المسح.

٤٠٥ - ولأخذ على سبيل المثال سلسلة تقديرات على مدى ١٥ سنة للمناطق الحضرية في بلد ما مأخوذة من تعداد أُجري في سنة ٢٠٠٠. لا بد أن كثيراً من الأشخاص الذين يعيشون في المناطق الحضرية وقت التعداد كانوا يعيشون في مناطق ريفية قبل ذلك بخمس سنوات أو عشر سنوات أو خمس عشرة سنة ولكن الأطفال المولودين لهم سُينسبون إلى المناطق الحضرية. وتقديرات الخصوبة في المناطق الحضرية عن السنوات الأولى ستكون مزيجاً من الخصوبة في المناطق الحضرية لأولئك الذين كانوا يعيشون في المناطق الحضرية في هذه السنوات الأولى والذين كانوا يعيشون من قبل في مناطق ريفية ثم انتقلوا بعد ذلك إلى المناطق الحضرية. وقد يُخفف من أثر هذه الهجرة الاتجاه نحو انخفاض معدل الخصوبة لدى المهاجرين من المناطق الريفية إلى المناطق الحضرية عنه لدى سكان الريف غير المهاجرين.

٤٠٦ - وأفضل طريقة لتقدير نوعية تقديرات الحساب العكسي للبقاء هي مقارنة سلاسل زمنية من التقديرات المستقاة من عمليات مختلفة لجمع البيانات تمت في أوقات مختلفة. فإذا كانت الاتجاهات المختلفة متسقة إلى حد معقول، فإن هذا يوفر دليلاً جيداً (ولكن ليس محددًا) على أن نوعية التقديرات جيدة إلى حد معقول. أما إذا كانت الاتجاهات المختلفة تختلف اختلافاً كبيراً، فإن هذا دليل مؤكد على خطأ بعض التقديرات أو كلها. ويمكن بتحليل هذه الاختلافات التعرف على حجم الأخطاء واتجاهاتها في مختلف السلاسل، والاستفادة من هذه النتائج في تحسين التقديرات. ويوضح هذا الأمر المثال الوارد في القسم ألف - ٤ من الفصل الثالث. ومن ميزة هذا النهج أنه يتناول كل الأخطاء التي تتعرض لها التقديرات.

٥ - أخطاء التوزيع العمري

٤٠٧ - تنشأ أخطاء التوزيع العمري نتيجة عدم الإبلاغ الصحيح عن العمر وعن الفروق في العد الناقص بين مختلف فئات العمر. وأخطاء عدم الإبلاغ الصحيح عن العمر، وخاصة الأخطاء التي تُنسب إلى كبار السن، هي أكثر الأخطاء شيوعاً ولكن ليس أخطرها بالضرورة. ومن الضروري لتقدير أخطاء التوزيع العمري النظر في الأخطاء من جميع الأنواع.

(أ) الإبلاغ الخاطئ عن العمر

٤٠٨ - يمكن توضيح الإبلاغ غير الصحيح عن العمر إذا تصورنا جدولاً مربعاً يبين السكان موزعين حسب العمر الحقيقي (الخانات الأفقية) والعمر المبلغ عنه (الأعمدة الرأسية). وإذا لم يكن هناك خطأ في الإبلاغ فإن هذا الجدول لا تكون فيه أي بيانات بقيمة أعلى من الصفر إلا في الخانات التي تمتد على خط مائل من أعلى خانة على شمال المربع إلى أدنى خانة على يمين المربع، ويكون توزيع أي خانة تحتوي على قيمة فوق الصفر في أي صف أفقي يمثل توزيع السن المبلغ عنه للأشخاص الذين يمثل الصف الأفقي عمرهم الحقيقي.

٤٠٩ - ويؤدي عدم الإبلاغ الصحيح عن العمر إلى حالات زيادة أو نقصان في أي سنة من سنوات العمر أو أي فئة من فئات العمر. وإذا أخذنا في الاعتبار الأشخاص الذين دخلوا في عملية العد فعلاً فإن عدد الأشخاص المبلّغ عنهم في أي عمر (س) هو عدد الأشخاص الذين تقع أعمارهم في العمر (س) زائداً عدد الأشخاص الذين نُقلوا إلى هذا العمر أو الفئة العُمريّة من الأعمار الأخرى عن طريق خطأ التبليغ. وبما أن صافي مجموع عدد الأفراد الذين نُقلوا بهذا الشكل قد يكون صفرًا، حتى إذا كانت نسبة الإبلاغ الخاطئ كبيرة، فإن هناك فرقاً بين مدى الخطأ في الإبلاغ عن العمر ومدى الاختلاف بين عدد الأشخاص المبلّغ عنهم في هذا العمر وعدد الأشخاص الذين هم في هذا العمر فعلاً.

٤١٠ - تكوُّم الأعمار: هو مصطلح يعبر عن حالة يبدو فيها الإبلاغ عن الأعمار مُبالغاً فيه عند سنوات العمر التي تنتهي بـ "صفر" أو "٥"، وهذه هي أكثر حالات خطأ الإبلاغ شيوعاً وأقلها أهمية. فهذه الحالة من السهل ملاحظتها فوراً لأنها حالات بارزة. وتوجد مؤشرات مختلفة على شدة هذه الحالة، ويتم حسابها بشكل عادي، ولكن فائدتها محدودة. ويمكن الحصول على معلومات أهم عند وضع توزيع العمر في شكل رسم بياني. وتشاهد حالات تكوُّم العمر في كبار السن أكثر منها في صغار السن، وهي حالة يمكن معالجتها بشكل فعّال عن طريق إجراء تعديلات مناسبة.

٤١١ - إلا أن الأشكال الأهم من سوء الإبلاغ عن العمر في هذا السياق هي: (أ) الإبلاغ عن عمر الأطفال في سن صغيرة جداً بأكبر من الواقع؛ (ب) التحيز في الإبلاغ عن عمر الشابات على أساس وضعهن العائلي أو عدد الأطفال الذين وُلدوا لهن؛ (ج) المبالغة في أعمار كبار السن.

٤١٢ - كثيراً ما يحدث بالنسبة للأطفال الصغار (الرضع والأطفال تحت سن ٥ سنوات) أن يُبلّغ عن أعمارهم بأكبر من الواقع، مما يؤدي إلى نقص صاف في عدد الأشخاص في مجموعات السن الأصغر. وليس معروفاً السبب في هذه الحالة، إلا أن الخطأ له أهمية عملية كبيرة، إذ ينتج عنه تقديرات أقل من الواقع في الفترة السابقة مباشرة على التعداد أو المسح، مما يوحي بأن مستوى الخسوبة في انخفاض بينما الواقع غير ذلك، أو يُضخّم من حجم الانخفاض. ويتضح الأثر بشكل أكبر حين تؤخذ التقديرات على أساس تعدادين أو مسحين أو أكثر. ويبيّن الشكل ١ في الفصل الثالث مثلاً واضحاً ومثيراً للبحث.

٤١٣ - ويمكن أن يأخذ التحيز في الإبلاغ عن عمر الشابات اتجاهات مختلفة حسب وضعهن العائلي وعدد الأطفال الذين أنجبتهن. وإذا كان العمر ليس من الاعتبارات الاجتماعية الهامة، فقد تكون معرفة الشخص الذي يجيب على الأسئلة بالعمر ضعيفة مما يضطر المبلّغ أو موظف التعداد أو المسح إلى تخمين سن تقريبي. وفي هذه الحالة قد يُبلّغ عن أعمار النساء غير المتزوجات أو اللاتي لم ينجبن أطفالاً بأصغر من الواقع وقد يُبلّغ عن أعمار النساء المتزوجات

واللاتي أنجبن أطفالاً بأكبر من الواقع. وسوء الإبلاغ من هذا النوع يمكن أن يؤدي إلى انتقالات صافية كبيرة بين فئات الأعمار ١٠ - ١٤ و ١٥ - ١٩ و ٢٠ - ٢٤ سنة. ويمكن أن نجد نقلاً من هذا النوع بين أعمار الرجال، ولكن لأسباب غير مفهومة.

٤١٤ - وقد تحدث مغالاة في أعمار كبار السن وأحياناً الكبار الأصغر سناً، بمعنى أن نسبة الأشخاص الذين يُبلّغ عن عمرهم بأكبر من الواقع تزيد على نسبة الأشخاص الذين يُبلّغ عن عمرهم بأقل من الواقع. وقد يأتي ذلك نتيجة بعض أفكار عن أن العمر المتقدم هو دليل تميّز شخصي واجتماعي. وتوجد في دراسة رذرفورد و ميرزا (Retherford and Mirza) (١٩٨٢) دراسة حالة مفيدة عن هذا الموضوع.

٤١٥ - وتقدير هذه الأنواع من أخطاء سوء الإبلاغ هو أكثر صعوبة من الأخطاء الناتجة عن تكوُّم العمر، وربما لهذا السبب لم تخضع لدراسة كافية وربما كانت أقل فهماً. ويجب أن يقترن تقييم هذه الأخطاء في العادة بأخطاء نقص العدد بسبب انتقائية السن، كما جاء في دراسة لوثر و داناساكدي و أرنولد (Luther, Dhanasakdi and Arnold) (١٩٨٦).

(ب) نقص العدد الناتج عن انتقائية العمر

٤١٦ - تكشف نوعية بيانات العمر عن نوع من العدّ الناقص نتيجة انتقائية العمر وكذلك عدم الإبلاغ الصحيح عن العمر. ويؤدي عدم الإبلاغ الصحيح عن العمر إلى تشوه التوزيع العُمري للسكان الذين يشملهم التعداد. ويؤدي نقص العدد بسبب انتقائية العمر إلى تشويه التوزيع العُمري للسكان الذين يُبلّغ عنهم في المسح. ونتيجة للخطأين معا يحدث اختلاف بين: (أ) التوزيع العُمري المبلّغ عنه للسكان المشمولين بالتعداد، و (ب) التوزيع العُمري الحقيقي للسكان "الحقيقيين"، أي السكان الذين كانوا سيدخلون في الحصر لو تم الإبلاغ بطريقة صحيحة أو لم توجد أخطاء في التغطية.

٤١٧ - ومن أبسط الأمثلة على انتقائية الإبلاغ عن العمر التي تتسبب في العدّ الناقص هو ميل بعض الناس لتجاهل ذكر الأطفال الرضّع في التعدادات والمسح. وفضلاً عن نقص العدد فإن لهذا الإغفال أكبر الأثر على دقة تقديرات الحساب العكسي للبقاء. فلو افترضنا عدم الإبلاغ عن ٢٠ في المائة من الأشخاص في سن صفر في التعداد أو المسح فإن العدد المقدّر للمواليد عن السنة السابقة للتعداد أو المسح سيكون أقل من الواقع بنسبة ٢٠ في المائة. ومن الناحية العملية يصعب التمييز بين تأثير عدم الإبلاغ الصحيح عن العمر ونقص الإبلاغ بسبب انتقائية السن في جداول التوزيع العُمري.

٤١٨ - وقد يحدث تفاعل بين نقص العدد نتيجة انتقائية العمر والإبلاغ غير المكتتمل عن السن إذا كانت بعض الأسئلة توجّه لأشخاص من فئة عُمريّة معيّنة وحدهم. ولنفرض مثلاً أن النساء دون سن الخمسين توجّه إليهم مجموعة من الأسئلة التفصيلية عن الأطفال الذين ولدتهم، بينما لا توجّه هذه الأسئلة للنساء فوق سن الخمسين.

هذا الوضع يشكّل حافزا للعدّادين الذين يفضلون تخفيف عبء العمل عن كاهلهم عن الحصول على بيانات دقيقة بأن يبالغوا في سن النساء اللاتي تقترب أعمارهن من الخمسين.

٤١٩ - وفي دراسة يوبانك (Ewbank) (١٩٨١) ترد مناقشة دقيقة وواعية، وإن كانت قديمة، لأخطاء التوزيع العمري في التعداد والمسح.

باء - طريقة أطفال الأم الواحدة

٤٢٠ - طريقة أطفال الأم الواحدة تُعتبر امتداداً لطريقة الحساب العكسي للبقاء، حيث يُنسب فيها الأطفال الذين تُطبّق على بيانهم طريقة الحساب العكسي للبقاء إلى أمهاتهم قدر الإمكان. ونسبة الأطفال إلى الأمهات تتيح إيجاد صلة بين خصائص الأمهات والأطفال، وهذا يمكن من فصل أعداد الحساب العكسي للبقاء للمواليد حسب عمر الأم عند الولادة، ومن ثم حساب معدّلات المواليد حسب عمر الأم. ويمكن هذا أيضاً من حساب معدّلات المواليد حسب عمر الأم لمختلف المجموعات الفرعية من السكان، مثلاً حسب المستوى التعليمي للأم.

٤٢١ - وفي سياق طريقة أطفال الأم الواحدة، يشار إلى أي شخص تحت سن ١٥ سنة باعتباره طفلاً. وقد وقع الاختيار على سن ١٥ سنة باعتباره يمثل على وجه التقريب الحد الأدنى لنطاق السن الإنجابية. وفي تطبيق هذه الطريقة يتم التأكد، بالنسبة لكل طفل، مما إذا كانت الأم على قيد الحياة وتعيش في نفس الأسرة المعيشية، وإذا كان الأمر كذلك، التأكد من شخص الأم. وأطفال الأم الواحدة الذين يعيشون في نفس الأسرة المعيشية هم الأطفال الذين ولدتهم الأمهات اللاتي يعشن في الأسرة المعيشية، وليسوا أطفالاً مُتبنين أو أطفالاً قاطنين بشكل مؤقت ولكنهم ليسوا أطفال نفس نساء الأسرة، ومن هنا تأتي تسمية هذه الطريقة. و"غير أطفال الأم الواحدة" هم الأطفال الذين يعيشون في أسرة معيشية لا تعيش فيها أمهاتهم.

١ - الأسئلة

٤٢٢ - لما كانت طريقة أطفال الأم الواحدة تُعتبر امتداداً لطريقة الحساب العكسي للبقاء، فإن الأسئلة الأساسية هي: تاريخ الميلاد أو العمر، وتطرفنا إليها في القسم ألف - ١ أعلاه. أما باقي الأسئلة المطلوبة فتختلف حسب الظروف ولكن يمكن أن يكون منها: "ترتيب الطفل في الولادة بالنسبة للأم"، والصلة برب الأسرة، والأطفال الذين ولدتهم الأم حتى تاريخه، ومن على قيد الحياة منهم.

٤٢٣ - وأبسط طريقة لنسبة الأطفال إلى أمهاتهم هي إدراج سؤال في استمارة التعداد أو المسح يقول: "ما هو رقم السطر للأم هذا الشخص؟". والمقصود برقم السطر هو رقم السطر في استمارة التعداد أو المسح الذي دُوّنت فيه بيانات الأم (الأمم المتحدة، ١٩٩٨ أ، الفقرة ٢ - ٧٥). ويفترض السؤال عن "رقم السطر" أن يكون الاستبيان على شكل خانة رأسية وأفقية تُخصّص فيه

البيانات الأفقية للأشخاص والبيانات الرأسية لبنود المعلومات. ويمكن صياغة السؤال بشكل مختلف إذا كانت الاستبيانات مختلفة الشكل.

٤٢٤ - وإذا كان السؤال عن رقم السطر للأم هو السؤال الوحيد الذي يحدد هذه الصلة، فيمكن أن يُطلب من العاملين الميدانيين ترك مكان الإجابة خالياً إذا كانت أم الطفل متوفاة أو تعيش في مكان آخر. إلا أن الاستبيانات في حالة أخرى تتضمن سؤالاً أو أكثر عن حياة الآباء من أجل الحصول على معلومات عن معدّلات وفيات الكبار واتجاهاتها (انظر القسم جيم من الفصل السادس). وفي هذه الحالة يمكن وضع سؤال رقم السطر للأم بعد السؤال عن حياة الأم. ويمكن على سبيل المثال أن يكون ترتيب الأسئلة على الوجه التالي:

هل أم هذا الشخص على قيد الحياة؟

هل أم هذا الشخص تعيش في نفس الأسرة المعيشية؟

ما هو رقم السطر للأم هذا الشخص؟

وفي هذه الحالة، بما أن السؤال الأول عن حياة الأم سيوجّه إلى جميع الأشخاص، فيمكن توجيه السؤالين الآخرين إلى جميع الأشخاص أيضاً. ويمكن استخدام المعلومات من أجل إعادة تركيب تاريخ الولادات، كامتداد لطريقة أطفال الأم الواحدة التي يتم بها الحصول على تاريخ الولادات من التعداد ومسح الأسر المعيشية على نطاق واسع. وسيناقش القسم التالي إعادة تركيب تاريخ الولادات.

٤٢٥ - ومع السؤال عن بقاء الأم على قيد الحياة، والذي يعطي معلومات عن وفيات الإناث الكبار، يوجّه عادةً سؤال عن بقاء الأب على قيد الحياة، للحصول على معلومات عن وفيات الذكور الكبار. وفي هذه الحالة يتم توجيه السؤالين الآخرين في القائمة المذكورة في الفقرة السابقة بالنسبة للآباء والأمهات على حد سواء. وتتيح هذه البيانات حساب معدّلات المواليد حسب خصائص الأب وحسب خصائص الأم، ويشمل هذا معدّلات المواليد حسب عمر الأب، وهي مطلوبة في بعض طرق الحساب لتقدير الوفيات عند الكبار، بالإضافة إلى معدّلات المواليد حسب الفئة العمرية للأم، وهو إحصاء يتم جمعه بصفة تقليدية للسكان في الفئات الفرعية ويمكن هنا حسابه موزعاً حسب خصائص الآباء.

٤٢٦ - ويمكن في أغلب الأحيان تطبيق طريقة أطفال الأم الواحدة حتى وإن لم يُدرج في الاستبيان سؤال عن رقم السطر للأم. والواقع أن جميع استمارات التعدادات والمسح تتضمن سؤالاً عن الصلة برب الأسرة. ويمكن استخدام هذه المعلومات في حالات كثيرة لاستنتاج الصلة بين الأطفال والأمهات. وهذا النهج، الذي سنتناوله بمزيد من التفصيل في القسم باء - ٤ أدناه، يعتبر مفيداً إذا: (أ) كان السؤال عن الصلة برب الأسرة يوفر تفاصيل كافية، و (ب) كانت الأسرة المعيشية قريبة بدرجة معقولة من الأسرة النواة (أي التي تتكون من الأم/الزوجة والأب/الزوج وطفل أو أكثر). أما إذا كانت الأسرة المعيشية الممتدة كبيرة العدد نسبياً، وكان هذا نمطاً شائعاً، فمن المهم في هذه الحالة تضمين السؤال المتعلق برقم السطر الخاص بالأم من أجل تطبيق طريقة أطفال الأم الواحدة.

الفنية، رقم البسط في معدّلات المواليد حسب عمر الأم، ويمكن الحصول على رقم المقام في المعدّلات باستخدام توزيع عُمرى للسكان على أساس الحساب العكسي للبقاء. وللاطلاع على تفاصيل هذه الطريقة يمكن الرجوع إلى تشو و رذرفورد و تشوي (Cho, Retherford and Choe) (١٩٨٦)، وتوجد برامج حاسوبية تُستخدم في هذه الحسابات. انظر أيضاً الأمم المتحدة (١٩٨٣).

٤ - موافقة البيانات

٤٢٩ - المعلومات الواردة في هذا القسم لها أهميتها حين لا توجد في الاستبيان أسئلة تُعرّف الأمهات والأطفال في الأسرة المعيشية (مثل السؤال الخاص برقم السطر للأم) وفي هذه الحالة يمكن تحديد الصلة بين بيانات الأم والطفل، في ظروف معينة، باستخدام السؤال عن الصلة برب الأسرة، وهو سؤال تشتمل عليه جميع استبيانات التعداد والمسح تقريباً.

٤٣٠ - والسؤال الخاص بالصلة برب الأسرة يسأل عن صلة كل شخص في الأسرة المعيشية برب هذه الأسرة أو شخص آخر تكون له الصلة المرجعية. ويجب تحديد شخص واحد في الأسرة بصفته رب الأسرة أو الشخص المرجعي، ويُنسب الأشخاص الآخرون في الأسرة المعيشية إلى هذا الشخص. وتفادياً للتكرار سنشير إلى هذا النوع من الأسئلة باعتباره سؤال "الصلة برب الأسرة" حتى لو كانت الصلة هي بشخص مرجعي آخر في الأسرة.

٤٣١ - وهناك أشكال مختلفة من تصنيف الصلة برب الأسرة، ولكنها كلها تقوم على أساس صلة القرابة. ومن الفئات الشائعة الاستعمال: رب الأسرة، زوج/زوجة، ابن/ابنة، زوجة/ابن/زوج ابنة، حفيد/حفيدة أو ابن حفيد/ابن حفيدة، أب/أم أو همو/حمّاة، قرابة أخرى، خادم/خادمة، شخص آخر ليس له صلة برب الأسرة (الأمم المتحدة، ١٩٨٨ أ، الفقرة ٢-٧٣).

٤٣٢ - وتتناول الفقرات التالية فكرة موافقة البيانات بشكل عام، ولكن يمكن الرجوع إلى مناقشة أوسع في الفصل الرابع من تشو و رذرفورد و تشوي (Cho, Retherford and Choe) (١٩٨٦).

٤٣٣ - وتُجرى عملية موافقة البيانات لكل أسرة على حدة باستخدام سجلات الأشخاص لجميع أفراد الأسرة المعيشية. والهدف هو تحديد ما يأتي، لكل فرد من أفراد الأسرة المعيشية يقل سنه عن ١٥ سنة: (أ) ما إذا كانت أم الشخص تعيش في هذه الأسرة المعيشية؛ و (ب) إذا كانت موجودة فمن هي. وتُجهز بيانات كل شخص تحت سن ١٥ سنة بالترتيب. وإذا لم يتم تحديد الأم يُعتبر الشخص الذي تُسجل بياناته "ليس" من أطفال الأم الواحدة. أما إذا أمكن تحديد الأم فيحدد سجل الأم في بيانات الطفل.

٤٣٤ - ولنفترض أن: (أ) شخصاً أقل من ١٥ سنة صلته برب الأسرة مصنّفة باعتباره "ابناً"، و (ب) كان رب الأسرة امرأة عمرها أكثر من ١٥ سنة. في هذه الحالة يُصنّف رب الأسرة باعتباره أم الطفل.

٤٢٧ - إذا تم نسبة الأطفال إلى أمهاتهم وكان عمر الأم عند ولادة كل طفل من أطفالها معروفاً فيمكن استخدام هذه البيانات في عمل الجدول التالي لجميع الأشخاص تحت سن ١٥ سنة حسب عمر الطفل وعمر الأم. يجب أن يُعبر عن العمر بسنوات مفردة. وإذا كان عدد الأطفال الذين يولدون لأمهات تحت سن ١٥ سنة كبيراً فيجب أن تكون فئات العمر للأم في الجدول من ١٠ إلى ٦٤ سنة. ويُدرج في الجدول فئات العمر للنساء بين ٥٠ و ٦٤ سنة لأن هؤلاء النساء أسهمن بمواليد في عدد السكان أثناء السنوات الخمس عشرة السابقة على التعداد. أما "الأطفال الآخرون" فالمقصود بهم الأطفال غير أطفال الأم أي الأطفال الذين لا يعيشون مع أمهاتهم (سواء لوفاة الأم أو إقامتها في مكان آخر) ومن ثم يصعب تحديد أعمارهن. وهذه الخانة تحتوي أساساً على بيانات الأطفال الذين "لم يُذكر" عمر أمهاتهم.

الجدول ٣ - توبيب أطفال الأم الواحدة حسب الفئة العُمرية

عمر الأم	عمر الطفل												
	صفر	١	٢	٣	٤	.	.	.	١٠	١١	١٢	١٣	١٤
١٥													
١٦													
١٧													
١٨													
١٩													
.													
.													
.													
٦٠													
٦١													
٦٢													
٦٣													
٦٤													
أطفال آخرون													

٣ - التقدير

٤٢٨ - تُستخدم الجداول الموصوفة في الفقرة السابقة في حساب معدّلات المواليد حسب عمر الأم في السنوات الخمس عشرة السابقة على التعداد. فالأرقام التي في خانة الجدول توفر، بعد التعديلات

٤٣٥ - ولنفرض أيضاً: أن (أ) شخصاً أقل من ١٥ سنة من العمر صُنِّفت صلته برب الأسرة باعتباره "ابناً"، وأن (ب) رب الأسرة رجل، وأن (ج) توجد امرأة في الأسرة يزيد عمرها عن ١٥ سنة علاقتها برب الأسرة (زوجة). في هذه الحالة تعتبر المرأة هي أم الشخص الذي يقل عمره عن ١٥ سنة. ومن الممكن بطبيعة الحال ألا تكون هذه المرأة هي أم الطفل، فقد تكون زوجة ثانية ويكون الطفل ابناً للزوجة الأولى. ولكن أخطاء الموافقة العرضية هذه لا تؤثر في كثير من الأحوال تأثيراً كبيراً على دقة التقديرات.

٤٣٦ - ويمكن استخدام معلومات تكميلية متنوعة لتحسين نوعية الموافقة: إذ يمكن مثلاً الرجوع إلى عمر الأم للتأكد من أنها كانت في عمر الإنجاب حين ولادة الطفل. وإذا كانت هناك معلومات عن الأطفال الذين هم على قيد الحياة، يمكن إدخال آلية تدقيق للتأكد من أن المرأة لا تُنسب لعدد أكبر من عدد أطفالها الذين هم على قيد الحياة. وإذا كانت المعلومات عن عدد الأطفال الذين يعيشون في نفس الأسرة المعيشية التي تعيش فيها الأم متاحة (انظر المناقشة بشأن السؤال عن الأطفال الذين وُلدوا للمرأة في القسم التالي) يمكن إدخال آلية تدقيق تضمن عدم نسبة أطفال إليها أكثر من الأطفال الذين ولدتهم.

٥ - النوعية

٤٣٧ - بما أن طريقة أطفال الأم الواحدة هي امتداد لطريقة الحساب العكسي للبقاء، فإن المناقشة الخاصة بنوعية التقديرات في طريقة الحساب العكسي للبقاء، الواردة في القسم ألف - ٤ أعلاه تنطبق على التقديرات المأخوذة من طريقة أطفال الأم الواحدة وكذلك على تقديرات الحساب العكسي للبقاء. وعلى وجه التحديد تخضع تقديرات مستويات الخصوبة الناتجة عن طريقة أطفال الأم الواحدة إلى نفس نوعية الأخطاء التي تتعرض لها تقديرات الحساب العكسي للبقاء.

٤٣٨ - ويتبين من نوعية نمط العمر بالنسبة للخصوبة الذي تُسفر عنه تقديرات أطفال الأم الواحدة مدى دقة التعرف على الصلة بين الأطفال وأمهم ومدى الدقة في معلومات العمر بالنسبة للأمهات. ولا تظهر هنا أخطاء تكوُّم العمر في تقديرات معدّل المواليد حسب فئات العمر لكل سنة من سنوات العمر لأن زيادة أعداد الأمهات في سن معينة ستقابلها زيادة مناظرة في أعداد الأطفال. ومع ذلك فإن المبالغة في العمر قد ينتج عنها معدّلات مواليد حسب فئات العمر أعلى من الواقع بالنسبة لفئات العمر الكبيرة. ويمكن إيضاح هذه الحالة بمثال سطحي بسيط: إذا افترضنا أن جميع النساء في فئة العمر ٤٠ إلى ٤٥ مُبلَّغ عنها باعتبارها في فئة العمر ٤٥ إلى ٤٩ فإن معدّلات الخصوبة المقدرة بالنسبة لفئة العمر الأعلى ستكون أكثر كثيراً من الواقع.

٤٣٩ - وإذا استُعمل السؤال الخاص برقم السطر للأم، يصبح من الممكن عادة تحديد المرأة التي يعتبرها مُبلَّغ البيانات الأم لكل طفل

من أطفال الأسرة المعيشية، على وجه الدقة. والغرض من السؤال هو الحصول على معلومات عن العلاقة البيولوجية بين الطفل والأم، ولكن الشخص الذي يجب على السؤال قد يعتبر العلاقة الاجتماعية أهم. وقد يكون هناك اتجاه في بعض المجتمعات للإبلاغ عن الأطفال المتبنين باعتبارهم أطفالاً بيولوجيين حتى لو كانت التعليمات التي لدى القائم بالتعداد تنص على غير ذلك. وينتج عن هذا تشويه التوزيع العُمري للخصوبة إذا كانت الأمهات بالتبني أكبر سناً من الأمهات الطبيعيات (ريندفوس و سويت (Rindfuss and Sweet)، ١٩٧٧، الصفحة ٣١).

٤٤٠ - وفيما يتعلق بتقديرات معدّلات الخصوبة للسكان ككل، نجد أن دقة بيانات الموافقة بين الأمهات والأطفال لها أهميتها فقط من حيث تأثيرها على عمر الأم المعتبرة أمّاً لكل طفل. أما إذا نُسب طفل بطريق الخطأ إلى غير أمه، وكان عمر الأم المنسوب لها الطفل هو عمر الأم الحقيقية، فإن هذا لا يؤثر على التقديرات.

٤٤١ - وإذا استخدمت طريقة الموافقة في تحديد أمهات الأطفال فستتوقف دقة التقديرات على دقة الإجابة على السؤال المتعلق بالعلاقة برب الأسرة وعلى كفاية هذه المعلومة وغيرها من المعلومات المستخدمة في عملية الموافقة. وليس من المحتمل أن يكون عدم دقة الإبلاغ عن العلاقة برب الأسرة مشكلة خطيرة، ذلك أن الزوجات والأطفال والأحفاد والآباء من الصعب الخلط بينهم، ولكن قد تحدث أخطاء ناتجة عن الإهمال بالنسبة لبعض الأشخاص في هذه الفئات بأن يعرفوا بأنهم "أقارب آخرون"، ولو أن هذا يبدو مستبعداً. والتمييز بين هذين التصنيفين للأشخاص غير المنتمين لرب الأسرة قد لا يكون واضحاً في بعض الحالات، ولكن هذه مسألة ليس لها أهمية في موافقة بيانات الصلة بين الأطفال والأمهات.

٤٤٢ - ويتوقف أساساً على تكوين الأسرة المعيشية مسألة كفاية المعلومات عن الصلة برب الأسرة والمعلومات التكميلية الأخرى التي تحدد الصلة بشكل دقيق. فإذا كانت الأسرة المعيشية تتكون أساساً من أسر طبيعية (بيولوجية) فإن عملية موافقة البيانات تعطي نتائج جيدة. ويمكن أيضاً الحصول على نتائج جيدة حين تشمل الأسر المعيشية الأجداد وغيرهم من الأقارب، وأشخاصاً غير منتمين. أما إذا كانت التركيبة أكثر تعقيداً بأن تشمل الأسرة المعيشية أكثر من أسرة طبيعية واحدة فإن عملية موافقة بيانات الأطفال والأمهات تصبح أقل دقة. وإذا كان هذا النمط من الأسر شائعاً ينبغي استخدام السؤال الخاص برقم السطر للأم حتى يمكن تطبيق طريقة أطفال الأم الواحدة.

٤٤٣ - وإذا استُخدمت طريقة أطفال الأم الواحدة للحصول على تقديرات للفئات الفرعية من السكان، قد تحدث أخطاء نتيجة تحرك الأشخاص بين هذه الفئات الفرعية. ويشبه هذا تأثير الهجرة في حالة تقديرات المناطق الجغرافية الفرعية، كما جاء في المناقشة الخاصة بالحساب العكسي للبقاء في القسم ألف - ٤ أعلاه. وحين ينتقل الأشخاص بين المجموعات الفرعية (مثلاً تغيير الحالة الوظيفية أو المهنة) فإن التقديرات الاسترجاعية لمعدّلات الخصوبة سوف تُدمج حالات

المستقاة من تواريخ الميلاد المبلّغة (لوثر و فيني و زانج (Luther, Feeney and Zhang)، ١٩٩٠).

١ - الأسئلة

٤٤٩ - بالإضافة إلى إدراج أسئلة تتيح تطبيق طريقة أطفال الأم الواحدة (انظر القسم بء - ١ أعلاه). يجب أن تتضمن استمارة التعداد أو المسح أسئلة عن عدد الأطفال الذين وُلدوا حتى تاريخه (انظر القسم دال أدناه) وعدد الأطفال الأحياء (انظر القسم ألف من الفصل السادس).

٢ - التويب

٤٥٠ - يشبه تويب تواريخ الولادات التركيبية تويب تواريخ الميلاد الفعلية، غير أن هناك فرقتين عمليتين هامتين هما: أن تواريخ الميلاد التركيبية تعطي سنة الميلاد فقط وليس تاريخ الميلاد وأن السنوات تشير إلى السنوات التي تبدأ وتنتهي في تاريخ التعداد أو المسح. ومن الناحية العملية فإن هذا، من جوانب عدة، عيب بسيط، ولكنه يتطلب تويبات مُصمّمة على هذا الأساس.

٤٥١ - أما الفرق الثاني بين تواريخ الولادات التركيبية والفعلية فهو أن تواريخ الولادات التركيبية تشمل في الغالب عينات من السكان أكبر بكثير مما تشمله تواريخ الولادات الفعلية، إذ يتم عادة جمع معلومات تاريخ الميلاد الفعلية لما بين ٥٠٠٠ و ١٠٠٠٠ امرأة في سن الإنجاب. ويمكن تطبيق تركيب تواريخ الميلاد عشوائياً على عملية المسح التي تشمل أعداداً أكبر من السكان وعلى عينات من بيانات التعداد قد تشمل ملايين من النساء في سن الإنجاب. ولهذا السبب يمكن إخراج جداول تفصيلية من تواريخ الولادات التركيبية أكثر بكثير مما يُتاح من تواريخ الميلاد الفعلية.

(أ) جداول عدد الأطفال والعمر

٤٥٢ - يمكن استخدام تواريخ الميلاد التركيبية في حساب معدّلات المواليد حسب عمر الأم وعدد الأطفال، أي عدد الأطفال الذين ولدتهم المرأة (التكافؤ). ويتطلب هذا الحساب سلسلة من الجداول، واحداً لكل طفل حسب ترتيب المواليد. وترد في الجدول ٤ صورة لتبويبات المواليد الأول. وبما أن جداول الميلاد التركيبية لا تبين عمر الأم في تاريخ الولادة فيؤخذ عمر الأم عند نهاية السنة التي حدثت فيها الولادة.

٤٥٣ - وعلامة النجمة في الجدول ٤ تشير إلى الخلايا التي (يُحتمل أن تكون) فيها أرقام فوق الصفر في الجدول. وتشير الأرقام ابتداءً من الخانة العلوية الأولى في أقصى اليسار ثم تليها على اليمين في الأسفل وهكذا في خط مائل، إلى مواليد نفس المجموعة العُمريّة من النساء الوالدات. ومن ثم فإن البيان المُدرج في الخانة السفلى من الخط المائل يبيّن المواليد الأول للنساء اللاتي

الأفراد في المجموعات الوظيفية أو المهنية المختلفة في كل سنة من السنوات السابقة على المسح أو التعداد. وسيكون من تأثير ذلك تقليل الاختلافات التقديرية بين مختلف الفئات، وهذا قد يؤثر على الاتجاهات وكذلك على المستويات.

جيم - إعادة تركيب تواريخ الولادات

٤٤٤ - إعادة تركيب تواريخ الولادات هي طريقة تعتبر امتداداً لطريقة أطفال الأم الواحدة يمكن بها الحصول على تاريخ كامل للولادات لكل امرأة تحت سن ٦٥ سنة من واقع بيانات تعداد السكان أو المسح (لوثر و تشو (Luther and Cho)، ١٩٨٨). ويمكن استعمال تواريخ الولادات المركبة بهذه الطريقة في الحصول على نفس المقاييس التفصيلية للخصوبة التي يوفرها تواريخ الولادات. وترد مناقشة لتواريخ الولادات في القسم واو أدناه. وفي هذا السياق يمكن الإشارة إلى تواريخ الولادات التي يمكن الحصول عليها من خلال الأسئلة التفصيلية المشار إليها في القسم واو باعتبارها تاريخ الولادات "الفعلية".

٤٤٥ - وينتج عن عملية موافقة بيانات الأطفال والأمهات التي تجرى باستخدام طريقة أطفال الأم الواحدة ما يمكن أن يسمى "تاريخ أطفال الأم الواحدة"، أي قائمة لأطفال كل امرأة تبلغ من العمر ١٥ إلى ٦٤ سنة تبين نوع كل طفل وعمره. ومن بيانات عمر الأطفال يمكن معرفة سنة الميلاد، حيث يُفهم من "السنة" أنها سنة بدأت وانتهت في التاريخ المرجعي للتعداد أو المسح.

٤٤٦ - وبالنسبة لبعض النساء يكون عدد أطفال الأم الواحدة هو نفس عدد الأطفال الذين وُلدوا حتى تاريخه، فتواريخ ميلاد أطفال الأم الواحدة يشمل جميع الأطفال ومن ثم فهو تاريخ للولادات. أما إذا كان عدد أطفال الأم الواحدة أقل من عدد الأطفال الذين وُلدوا حتى تاريخه، فهذا يعني أن بعض أطفال المرأة إما يعيشون في مكان آخر وإما توفوا. والفرق بين عدد أطفال الأم الواحدة وعدد الأطفال الباقين على قيد الحياة لنفس المرأة هو عدد أطفالها الذين يعيشون في مكان آخر. والفرق بين عدد الأطفال الباقين على قيد الحياة وعدد الأطفال الذين وُلدوا لنفس المرأة هو عدد أطفالها الذين توفوا.

٤٤٧ - وتشمل طريقة إعادة تركيب تواريخ الولادات استيفاء سنوات الميلاد للأطفال الأحياء الذين يعيشون خارج الأسر المعيشية والأطفال المتوفين، على أساس سنوات الميلاد لأطفال الأم الواحدة وتقديرات الخصوبة والوفيات حسب الفئة العُمريّة. وبهذه الطريقة يتم وضع سجل مواليد كامل لكل امرأة. وتواريخ الولادات المركبة لأي امرأة سوف تختلف في العادة عن تواريخ الولادات الحقيقية، ولو أن طبيعة التركيب تضمن أن يكون مجموع تواريخ الولادات المركبة مساوياً إحصائياً لمجموع تاريخ الولادات الفعلية.

٤٤٨ - ويتبين من تطبيقات تركيب تواريخ الولادات أنه حين يكون الإبلاغ عن العمر دقيقاً إلى درجة معقولة فإن مقاييس الخصوبة المستقاة من تواريخ الولادات المركبة تقترب كثيراً من نفس المقاييس

وهي خانات تحتوي بالطبع على الرقم صفر، فهذا مما يسهل عملية البرمجة المطلوبة لحساب معدّلات المواليد حسب الترتيب والعمر، كما يمكن من اختبار الأخطاء الناتجة عن عدم الإبلاغ الصحيح عن العمر.

بلغن سن ٦٤ سنة وقت التعداد أو المسح؛ ولكن هذه الولادات حدثت في الفترة من السنة الرابعة والخمسين قبل التعداد أو المسح إلى السنة الأولى. ويُقترح عمل الجدول بالشكل الوارد بدون تعديل، بما في ذلك الخانات الخاصة بالنساء تحت سن ١٠ سنوات،

الجدول ٤ - النساء اللاتي وضعن طفلاً أو أكثر، حتى تاريخ التعداد أو المسح، حسب سنة ميلاد الطفل الأول وعُمر الأم في نهاية سنة ميلاد الطفل الأول

سنة ميلاد الطفل الأول (السنوات السابقة على التعداد)							عمر الأم في نهاية سنة ميلاد الطفل الأول	
٥٤	٥٣	٥٢	.	.	.	٣	٢	١
								صفر
								١
								٢
								.
								.
								.
*	*	*	.	.	.	*	*	*
	*	*	.	.	.	*	*	*
		*	.	.	.	*	*	*
		
		
		
			.	.	.	*	*	*
			.	.	.		*	*
			.	.	.			*

ملاحظة: * = خلايا يحتمل أن تحتوي على أرقام.

. = استمرار.

خانة خالية = لا يوجد مدخل.

٤٥٦ - وآخر جداول هذه السلسلة هو، من حيث المبدأ، مجموع المواليد من رقم (ن) فما فوق، ويتم اختيار الرقم (ن) باعتباره العدد الذي لا توجد بعده حالات تُذكر من المواليد. ومن الناحية العملية فإن أسهل منهج هو عمل جداول ابتداءً من الولادة الأولى إلى الولادة العشرين. أما الولادات بعد العشرين فهي في معظم الحالات نادرة ويمكن تجاهلها بدون مشاكل.

(ب) عمر الأم بالسنوات الكاملة وترتيب الولادة

٤٥٧ - يمكن استخدام جداول المياد التركيبية أيضاً في تركيب جداول المواليد حسب ترتيب الولادات وحسب عمر الأم بالسنوات

٤٥٤ - هذه الجداول هي للنساء وليست للمواليد. ولكن نظراً للتطابق بين عدد النساء اللاتي يلدن مولوداً في ترتيب معين في فترة معينة وعدد الولادات لهذا الترتيب من المواليد أثناء نفس الفترة فيمكن أخذ الأرقام الواردة في الجدول باعتبارها أرقاماً لعدد المواليد الأول ولعدد النساء اللاتي يلدن للمرة الأولى.

٤٥٥ - وجدول المولود الثاني (الجدول ٥) يشبه هذا الجدول. وهنا أيضاً تتصل الأرقام بالنساء، ولكنها تمثل في نفس الوقت عدد مواليد الترتيب الثاني وكذلك عدد النساء اللاتي وضعن مولودهن الثاني. وجدول المولود الثالث والمولود الرابع وغيرها تسير على نفس المنوال.

الكاملة في تاريخ الولادة. وتستعمل هذه الجداول في حساب نسب متوالية التكافؤ من النوع الذي بدأ به هنري (Henry) (١٩٨٠)؛ و فييني و يو (Feeny and Yu) (١٩٨٧)؛ و فييني (Feeny) (١٩٨٨)؛ و لوثر و فييني و زانج (Luther, Feeny and Zhang) (١٩٩٠)؛ و فييني و وانج (Feeny and Wang) (١٩٩٣).

الجدول ٥ - النساء اللاتي وضعن طفلاً أو أكثر، حتى تاريخ التعداد أو المسح، حسب سنة ميلاد الطفل الثاني وعُمر الأم في نهاية سنة ميلاد الطفل الثاني

سنة ميلاد الطفل الثاني (السنوات السابقة على التعداد)							عمر الأم في نهاية سنة ميلاد الطفل الثاني	
٥٤	٥٣	٥٢	.	.	٣	٢	١	
								صفر
								١
								٢
								.
								.
	*	*	.	.	*	*	*	١٠
		*	.	.	*	*	*	١١
		*	.	.	*	*	*	١٢
		
		
		
		
			.	.	*	*	*	٦٢
			.	.	.	*	*	٦٣
			*	٦٤

ملاحظة: * = خلايا يحتمل أن تحتوي على أرقام.

. = استمرار.

خانة خالية = لا يوجد مدخل.

الطفل الثاني مطروحاً منها سنة ميلاد الطفل الأول. والمرأة التي تضع طفليها الأول والثاني في نفس السنة (وعادة ما يكون ذلك بالنسبة للمواليد التوائم، وهو حدث نادر بالنسبة للمواليد الذين تفصل بينهم فترات قصيرة) تكون مدتها في التكافؤ صفراً في آخر السنة، والمرأة التي تضع طفلها الثاني في السنة التي تلي وضعها الأول تكون مدتها في التكافؤ ١ في نهاية السنة وهكذا.

٤٦١ - وجدول التوالي من الميلاد الثاني إلى الميلاد الثالث يسير على نفس المنوال (الجدول ٧) وكذلك الجداول للمتواليات من الميلاد الثالث إلى الميلاد الرابع ومتواليات المواليد الأكثر من ذلك تشبه المتواليات من الميلاد الأول إلى الميلاد الثاني ومن الميلاد الثاني إلى الميلاد الثالث.

٤٥٨ - وتشير متوالية التكافؤ عادة إلى إحصاءات ديمغرافية تبين نسبة النساء اللاتي وضعن عدداً معيناً من المواليد ثم مضين إلى وضع طفل آخر، وبالنسبة للاتي وضعن طفلاً آخر بالفعل، توزيع وقت الانتظار بين ولادة معينة والتي تليها.

٤٥٩ - ولما كان العمر عند نقطة التكافؤ صفر (عدم وجود أطفال) متساوياً في الجدولين ٤ و ٥، فإن التبويب الأساسي للمتوالية إلى المولود الأول تتطابق في الجدولين. أما التبويب الأساسي للمتوالية من الطفل الأول إلى الطفل الثاني فيبينها الجدول ٦.

٤٦٠ - والبعد الرأسي للجدول، أي السنوات الكاملة للمرأة في التكافؤ ١ في نهاية سنة ميلاد الطفل الثاني، هو ببساطة سنة ميلاد

الجدول ٦ - النساء اللاتي وضعن طفلين أو أكثر، حسب سنة ميلاد الطفل الثاني والسنوات الكاملة في التكافؤ ١ في نهاية سنة ميلاد الطفل الثاني

سنة ميلاد الطفل الثاني (السنوات السابقة على التعداد)									السنوات الكاملة في التكافؤ ١ في نهاية سنة ميلاد الطفل الثاني
٢١	٢٠	١٩	.	.	.	٣	٢	١	
*	*	*	.	.	.	*	*	*	صفر
	*	*	.	.	.	*	*	*	١
		*	.	.	.	*	*	*	٢
		
		
			.	.	.	*	*	*	١٨
							*	*	١٩
								*	٢٠

ملاحظة: * = خلايا يحتمل أن تحتوي على أرقام.

. = استمرار.

خانة خالية = لا يوجد مدخل.

(أ) معدّلات المواليد حسب عمر الأم وعدد الأطفال

٤٦٥ - معدّلات المواليد التي يتم حسابها من جداول تكافؤ العمر الموصوفة أعلاه (الجدولان ٤ و ٥) هي معدّلات المواليد في فترات زمنية معينة لنساء في سن معينة، وصيغتها كما يلي: قسمة عدد النساء في العمر س عند بداية السنة ص على عدد مواليد هؤلاء النسوة أثناء السنة ص. ولما كان عدد النساء في المعادلة لا يتغير مع مضي الوقت، فإن عدد النساء في العمر س في بداية السنة ص هو نفس عدد السنوات التي عاشها هؤلاء النسوة أثناء السنة ص.

٤٦٦ - وتُعرّف المعدّلات المركزية (العمر - الفترة الزمنية) عادة بأنها عدد المواليد أثناء السنة ص للنساء في العمر س وقت الولادة مقسوماً على عدد السنوات التي عاشتها النسوة من العمر س أثناء السنة ص. والمعدّل المركزي للنساء من العمر س في السنة ص يمكن تقريبه باعتباره متوسط معدّل "الفترة - الفئة" للنساء من العمر س - ١ والنساء من العمر س في بداية السنة ص.

٤٦٢ - والجدول الأخير في هذه السلسلة هو من حيث المبدأ عبارة عن تجميع لجدول المتواليات من الميلاد رقم ن إلى الميلاد رقم ن + أول ولادة وكل المواليد التالية لذلك. وفي الممارسة العملية نجد أن أبسط نهج يتبع هو عموماً عمل جداول لجميع المتواليات إلى المتواليات من الولادة التاسعة عشرة إلى الولادة العشرين، ذلك أن الولادات الأكثر من ذلك هي نادرة ويمكن تجاهلها.

٣ - التقدير

٤٦٣ - نورد في الفقرات التالية (القسم الفرعي جيم - ٣) وصفاً موجزاً جداً لإجراءات التقدير للجدول الوارد ذكرها في القسم الفرعي جيم - ٢ أعلاه، وينبغي الاطلاع على المراجع المذكورة لمزيد من المعلومات.

٤٦٤ - لما كانت الجداول المذكورة لا يتم عملها يدوياً فإن العدد الكبير من الجداول وأحجامها الكبيرة لا تنطوي على صعوبات عملية.

الجدول ٧ - النساء اللاتي وضعن ثلاثة أطفال أو أكثر، حسب سنة ميلاد الطفل الثالث والسنوات الكاملة في التكافؤ ٢ في نهاية سنة ميلاد الطفل الثالث

سنة ميلاد الطفل الثالث (السنوات السابقة على التعداد)									السنوات الكاملة في التكافؤ ٢ في نهاية سنة ميلاد الطفل الثالث
٢١	٢٠	١٩	.	.	.	٣	٢	١	
*	*	*	.	.	.	*	*	*	صفر
	*	*	.	.	.	*	*	*	١
		*	.	.	.	*	*	*	٢
		
		
			.	.	.	*	*	*	١٨
							*	*	١٩
								*	٢٠

ملاحظة: * = خلايا يحتمل أن تحتوي على أرقام.

. = استمرار.

خانة خالية = لا يوجد مدخل.

العمر والسنة هو أن المعدل يأخذ في الاعتبار جميع النساء في رقم المقام، أما الاحتمال فلا يأخذ في الاعتبار إلا النساء اللاتي بوسعهن أن ينجبن طفلاً من الترتيب ع ، أي جميع النساء اللاتي ولدن أطفالاً عددهم ع - ١ .

٤٧٠ - ويُحسب رقم المقام لاحتمالات الولادة حسب العمر وعدد الأطفال بشكل تدريجي بين جميع النساء في العينة من مواليد سنة معينة بطرح عدد الولادات لكل ترتيب ولادة تحدث في سنة معينة من مجموع النساء ذوات نفس عدد الولادات في بداية السنة، وهي معادلة بدأها ولبتون (Whelpton) (١٩٥٤). ولنأخذ على سبيل المثال مجموعة النساء في سن ١٤ سنة في بداية سنة معينة: تلك النسوة لم تلد أي منهن أطفالاً، أي أنهن جميعاً في التكافؤ صفر. إذن عدد النساء الذي يبقى في التكافؤ صفر في نهاية السنة هو عدد النساء في التكافؤ صفر في بداية السنة مطروحاً منه: (أ) عدد الوفيات ضمن هذه الفئة من النساء أثناء السنة، و (ب) عدد النساء اللاتي وضعن أول مولود أثناء السنة. وحين يُجرى الحساب لمواليد النساء اللاتي على قيد الحياة وقت التعداد أو المسح، تُعتبر الوفيات صفراً، ويُحسب عدد النساء في التكافؤ ع في نهاية أي سنة بطرح عدد الولادات في الترتيب، ع + أول ولادة، أثناء السنة من عدد النساء في التكافؤ ع في بداية السنة.

٤٦٧ - يعطي الجدولان ٤ و ٥ رقم البسط لمعدلات المواليد حسب عمر الأم (الفترة - الفئة)، أما رقم المقام فهو عدد النساء في كل سنة من سنوات العمر في وقت التعداد أو المسح. وبما أن جميع المواليد في الجدول هم للأمهات أحياء في ذلك الوقت، فإن رقم المقام في معدلات المواليد لأي فئة من النساء في الجدول لا يتغير. ومعنى ذلك أن عدد النساء من فئة العمر ٦٤ سنة فما فوق وقت التعداد أو المسح هو رقم المقام لكل المعدلات الخاصة بالمواليد على الخط الممتد في اتجاه مائل من أسفل الجدول على اليمين إلى أعلى الجدول على اليسار.

(ج) احتمالات الولادة حسب العمر و ترتيب الأطفال

٤٦٨ - يمكن استخدام الجداول المستعملة في تقدير معدلات المواليد حسب العمر وعدد الأطفال في تقدير "احتمالات" الولادة حسب العمر و ترتيب الأطفال. واستخدام كلمة "احتمالات" في هذا السياق يرجع إلى ولبتون (Whelpton) (١٩٥٤)، وهو تعبير يُستخدم أساساً في الديمغرافيا.

٤٦٩ - والفرق الأساسي بين معدلات المواليد حسب عمر الأم وعدد الأطفال للترتيب ع من الولادات للنساء من العمر س في السنة ص واحتمالات الولادة حسب الترتيب وفئة العمر لنفس

(د) احتمالات الولادة من حيث التكافؤ (في عدد الأطفال) وفترة التكافؤ

٤٧٤ - وبيانات الأطفال الذين وُلِدوا لنفس الأم حتى تاريخه مهمة بشكل خاص للبلدان التي ليس لديها تسجيل كامل للمواليد، لأنها تُعتبر مصدراً بديلاً للمعلومات عن مستوى الخصوبة واتجاهاتها. وهي مهمة أيضاً للبلدان التي لديها تسجيل كامل للمواليد لسببين: السبب الأول أنها ضرورية عموماً لحساب مقاييس الخصوبة على أساس ترتيب الولادة وتكافؤ عدد الأطفال، وكلها مهمة في تحليل اتجاهات الخصوبة. وبيانات السجل المدني الخاصة بالمواليد يمكن تبويبها بسهولة حسب ترتيب الولادات وحسب عمر الأم، ولكن الأعداد المناظرة للنساء "المُعَرَّضات" تأتي من جداول التعداد الخاصة بأعداد النساء مصنفة حسب العمر والتكافؤ. أما السبب الثاني فهو إمكانية استخدام بيانات الأطفال الذين وُلِدوا لنفس الأم من التعداد أو المسح في دراسة اختلاف الخصوبة وذلك باستخدام معلومات أخرى يتم جمعها من التعداد أو المسح. وبشكل عام فإن المعلومات الاجتماعية والاقتصادية بالذات هي أكثر تفصيلاً في بيانات التعداد والمسح عنها في بيانات تسجيل الإحصاءات الحيوية.

١ - الأسئلة

٤٧٥ - السؤال الأساسي هو:

عدد الأطفال الذين وُلِدوا لنفس الأم حتى تاريخه

كم عدد الأطفال الذين وضعتهم (هذه المرأة) في حياتها، بما في ذلك الأطفال الذين ماتوا بعد الولادة بفترة قصيرة والذين يعيشون في أماكن أخرى؟

وينبغي توجيه هذا السؤال إلى جميع السيدات اللاتي وضعن أي أطفال، ما أمكن ذلك. وفي بعض الأحيان يوجّه السؤال فقط للنساء اللاتي تزوجن في أي وقت، وفي بعض الحالات إلى النساء فوق سن معينة، عادةً فوق ١٠ سنوات أو ١٥ سنة.

٤٧٦ - وفي أحيان قليلة يحدّد حد أقصى للسؤال لهذا السؤال. ولكن لا يوصى بذلك: لأن تحديد حد أقصى للسؤال قد يغري العاملين الميدانيين بالمبالغة في أعمار النساء تفادياً لتوجيه السؤال؛ كما أن المعلومات عن السيدات الكبار في السن كثيراً ما توفر معلومات عن المستويات التاريخية للخصوبة وأنماط الخصوبة لا تتوفر من مصادر أخرى.

٤٧٧ - وغالباً ما يوجّه السؤال عن مجموع الأطفال الذين وُلِدوا لنفس الأم مع سؤال عن عدد الأطفال الأحياء، وهو ما يتناوله القسم ألف من الفصل السادس. بمزيد من التفصيل. وفي هذه الحالة يوجّه السؤالان معاً بالترتيب:

عدد الأطفال الذين وُلِدوا لنفس الأم حتى تاريخه

كم عدد الأطفال الذين وُلِدوا لنفس المرأة حتى الآن، بما في ذلك الأطفال الذين ماتوا بعد الولادة بفترة قصيرة والأطفال الذين يعيشون في أماكن أخرى؟

٤٧١ - حساب احتمالات الولادة حسب التكافؤ وفترة التكافؤ يشبه من حيث المبدأ حساب الاحتمالات بحسب العمر والتكافؤ، ولو أنه يختلف في التفاصيل. فحساب الاحتمالات من حيث العمر والتكافؤ يتم بحسب فئة العمر للنساء، أي النساء اللاتي وُلِدن في نفس السنة. أما حساب الاحتمالات بالنسبة للتكافؤ ومدة البقاء في التكافؤ فيقوم على أساس تكافؤ الولادات، أي عدد النساء اللاتي وُضِعن مواليد بترتيب معين في سنة معينة. ويرد وصف تفصيلي لهذه الحسابات في فيني (Feeney) (١٩٨٨)، و فيني و وانج (Feeney and Wang) (١٩٩٣).

٤ - النوعية

٤٧٢ - بما أن تركيب تواريخ الولادات هو امتداد لطريقة أطفال الأم الواحدة، لذلك تنطبق الملاحظات حول النوعية الواردة في الأقسام ألف - ٤، وألف - ٥، وباء - ٥ من هذا الفصل على نتائج تركيب تواريخ الولادات وكذلك على نتائج طريقة الحساب العكسي للبقاء وطريقة أطفال الأم الواحدة. وعلاوة على الاعتبارات التي تمت مناقشتها في الأقسام المذكورة، تتوقف نوعية التقديرات المستقاة من تواريخ الولادات التركيبية أساساً على نوعية استيفاء تواريخ الميلاد للأطفال غير أطفال الأم الواحدة والأطفال المتوفين. وحين يكون معدّل الوفيات معتدلاً إلى منخفض ويعيش معظم الأطفال دون سن الخامسة عشرة في نفس الأسرة المعيشية التي تعيش فيها الأم، ففي هذه الحالة يتم استيفاء سنة الميلاد لعدد بسيط من الولادات نسبياً، وفي هذه الحالة فإن الطريقة المستخدمة في الاستيفاء حتى ولو لم تكن الطريقة المثلى سوف تعطي نتائج جيدة عموماً. ويتبين من دراسة لوثر و فيني و زانج (Luther, Feeney and Zhang) (١٩٩٠) أن التقديرات المستقاة من تواريخ الميلاد التركيبية يمكن أن تكون على نفس القدر من الدقة مثل التقديرات المستقاة من تواريخ الميلاد الفعلية إذا كانت طريقة الحساب العكسي للبقاء وطريقة أطفال الأم الواحدة تعطيان نتائج جيدة.

دال - الأطفال الذين وُلِدوا حتى تاريخ التعداد أو المسح

٤٧٣ - تُستخدم الأسئلة الخاصة بعدد الأطفال الذين وُلِدوا لنفس الأم حتى تاريخه، على نطاق واسع في تعدادات السكان على مدى السنوات الخمسين الماضية بقدر كبير من النجاح. وتُستخدم هذه الأسئلة بنجاح أيضاً في مسح السكان فهي توفر معلومات مهمة عن الخصوبة كما توفر، إذا ما اقترنت بأسئلة عن عدد الأطفال الأحياء (الفصل السادس، القسم ألف)، معلومات تتسم بنفس القدر من الأهمية عن وفيات الرضع والأطفال.

الأطفال الأحياء

كم من هؤلاء الأطفال على قيد الحياة الآن؟
وأحياناً يوجّه هذان السؤالان بشيء من التفصيل في شكل أربعة أسئلة:

الأطفال الذين يعيشون هنا

كم عدد الأطفال الذين وضعتهم المرأة ويعيشون هنا في نفس الأسرة المعيشية؟

الأطفال الذين يعيشون في أماكن أخرى

كم عدد الأطفال (لهذه المرأة) الذين يعيشون في أماكن أخرى؟

الأطفال المتوفون

كم عدد الأطفال الذين وضعتهم (المرأة) وليسوا على قيد الحياة الآن؟ يُرجى ذكر جميع الأطفال الذين وُلدوا أحياء، بما في ذلك أي أطفال توفوا بعد الولادة بفترة قصيرة.

عدد الأطفال الذين وُلدوا لنفس الأم حتى تاريخه

كم عدد الأطفال الذين وضعتهم (المرأة) حتى الآن؟

ومن الناحية المنطقية تبدو هذه الأسئلة الأربعة زائدة عن الحاجة، لأن الإجابة على أي ثلاثة أسئلة منها تنطوي على الإجابة على السؤال الرابع. فهذه الصياغة تبين بوضوح أن عدد الأطفال الذين وُلدوا حتى تاريخه يتضمن عدد الأطفال الذين توفوا، ولكن الإطناب هنا يوفر وسيلة لاختبار المعلومات يمكن استخدامها في العمل الميداني في التعرف على الإجابات غير المتسقة والتأكد منها. وفي بعض الحالات أضيف إلى هذه الأسئلة سؤال عن عدد الأطفال الذين وُلدوا أمواتاً، وهو ما استعمل في تعداد ١٩٧٠ في ماليزيا (تشو (Cho)، ١٩٧٦).

٤٧٨ - ولما كان مسح السكان يوفر فرصة أكبر لإضافة مزيد من الأسئلة، فقد يكون من الأفضل أن يسبق الأسئلة التفصيلية عن عدد الأطفال الذين وُلدوا حتى تاريخه سؤال "للترشيح" مثل السؤال التالي:

هل وُلد لك (أو للمرأة) في أي وقت طفل حي؟

ويمكن أيضاً أن يتضمن السؤال تعريفاً للطفل الحي (انظر المدخل الخاص بالولادات الحية في المسرد).

٤٧٩ - والتبرير المنطقي لسؤال أربعة أسئلة بدلاً من اثنين هو أن الأسئلة الإضافية يمكن أن تحسّن من اكتمال الإبلاغ عن الأطفال الذين وُلدوا حتى تاريخه، وذلك بالتشجيع على الإبلاغ عن الأطفال الذين ماتوا والذين يعيشون في أماكن أخرى. إلا أنه لم يثبت في أي

دراسة سابقة أن توجيه أربعة أسئلة يعطي نتائج أفضل بكثير من توجيه سؤالين مما يبرر عبء إضافة السؤالين الآخرين. وقد يكون من المفيد استخدام الأسئلة الأربعة في عمليات مسح السكان بما أنها تتضمن عادة عدداً كبيراً من الأسئلة، أما في تعدادات السكان، وهي عادة تكون محدودة بدقة من حيث عدد الأسئلة فإن الاختيار ليس بنفس الوضوح. وما لم توجد نتائج اختبارات ميدانية تشير بوضوح إلى أن توجيه الأسئلة الأربعة يوفر نتائج أفضل بكثير، قد يكون من الأفضل الاقتصار على سؤالين.

٤٨٠ - ويمكن التوسع في السؤال الخاص بالأطفال الذين وُلدوا حتى تاريخه من أجل الحصول على معلومات عن عدد الذكور والإناث من المواليد، مما يتيح تقدير نسبة الأطفال من الجنسين عند الولادة، وإذا أمكن الحصول أيضاً على عدد الذكور والإناث بين الأطفال الأحياء فهذا يفيد في معرفة التغيرات بين الجنسين في الوفيات. ولا تختلف نسبة الجنسين في المواليد اختلافاً كبيراً من سكان مجتمع إلى سكان مجتمع آخر ولذلك فإن السؤال الخاص بجنس المولود لن يكون مفيداً إلا إذا كانت نوعية الإبلاغ عالية إلى درجة كبيرة. ومع ذلك فهناك استثناء مهم من هذه القاعدة العامة إذا كان هناك تغيّر في عدد حالات الإجهاض حسب جنس المولود، لأن ذلك قد يؤثر على نسبة المواليد تأثيراً عالياً.

٢ - التويب

٤٨١ - بالرغم من أن السؤال عن عدد المواليد الذين وُلدوا حتى تاريخه هو سؤال مُدرج في جميع التعدادات وعمليات المسح في جميع أنحاء العالم منذ أكثر من نصف قرن، فإن تويب بيانات الأطفال الذين وُلدوا حتى تاريخه ينطوي على عدد من الصعوبات، وهناك للأسف أمثلة كثيرة منشورة عن تويبات غير مرضية. وتتصل المشاكل باختبار الفئة العمرية المفتوحة، والفئات المصنّفة حسب عدد الأطفال، والتعامل مع الحالات غير المذكورة، وبيان مجموع عدد الأطفال الذين وُلدوا لنفس المرأة.

٤٨٢ - ويمكن استخدام الجدول ٨ كدليل عام لتويب بيانات الأطفال الذين وُلدوا حتى تاريخه لنفس المرأة. وتتوقف المواصفات الدقيقة للجدول على عدد النساء اللاتي يوجّه إليهن السؤال الخاص بعدد الأطفال الذين وُلدوا لهن، فإذا كان السؤال موجهاً إلى جميع النساء فوق سن معينة، ففي هذه الحالة يشير عنوان الجدول إلى "النساء في سن ... وما فوق" وتبدأ فئات العمر في الجدول من هذا الحد الأدنى من السن. أما إذا كان السؤال يوجّه فقط إلى النساء اللاتي تزوجن في أي وقت، فيجب أن يشير عنوان الجدول إلى النساء المتزوجات ويكون تصنيف فئات العمر ابتداءً من الحد الأدنى للعمر للنساء اللاتي يوجّه إليهن سؤال الحالة الزوجية.

الجدول ٨ - عدد النساء حسب العمر، وعدد الأطفال الذين وُلدوا لنفس الأم حتى تاريخه، ومجموع عدد الأطفال الذين وُلدوا حتى تاريخه، حسب فئات العمر للأمهات

مجموع المواليد	مجموع عدد النساء	عدد الأطفال الذين وُلدوا حتى تاريخه غير المذكور	عدد الأطفال الذين وُلدوا حتى تاريخه							عمر المرأة	
			+ ١٥	١٤	.	.	.	٢	١		٠
											١٤-١٠
											١٩-١٥
											٢٤-٢٠
											.
											.
											.
											٨٤-٨٠
											+ ٨٥
											غير مذكور
											المجموع

٤٨٣ - والتصنيف القياسي المستعمل لفئات العمر هو فئات من خمس سنوات، مع تعديله إذا لزم الأمر حسب سن النساء اللاتي يوجّه إليهن السؤال. وينبغي أن تبدأ فئة العمر المفتوحة من سن أعلى وليس أدنى، فذلك أدعى إلى عدم تجاهل بيانات قد تكون مفيدة. ويوصى باستخدام ٨٥ سنة كسن أدنى في فئة العمر المفتوحة، وقد يكون من المناسب استخدام فئة سن أعلى إذا كانت نسبة النساء اللاتي يعشن فوق ٨٥ سنة كبيرة. وتختفي خانة العمر "غير مذكور" إذا كانت قد وضعت تقديرات لأعوام السن غير المذكورة.

٤٨٤ - ويستحسن وضع جدول واحد على الأقل على المستوى القومي للأطفال الذين وُلدوا حتى تاريخه حسب كل سنة من سنوات العمر. وإذا كان الإبلاغ عن العمر دقيقاً فإن هذا الجدول يوفر معلومات أكثر بكثير عن جدول يظهر نفس المعلومات حسب فئات للعمر تتكون من ٥ سنوات. وإذا كانت نوعية الإبلاغ عن العمر سيئة، فسيكون الجدول حسب كل سنة من سنوات العمر مفيداً في تقييم التأثيرات الناتجة عن عدم الإبلاغ الصحيح عن العمر في نمط الأطفال الذين وُلدوا حتى تاريخه حسب عمر الأم (هل و سوناريو Hull and Sunaryo)، ١٩٧٨؛ وهل (Hull)، ١٩٩٥).

٤٨٥ - يجب أن يظهر عدد الأطفال الذين وُلدوا حتى تاريخه بأرقام فردية، وليس بأرقام تجميعية أبداً، فيما عدا فئات السن المفتوحة. أما توزيع التكافؤ (في عدد المواليد) فينتشر عادة في النهاية بفئة التكافؤ المفتوح، لأن البديل هو الاستمرار إلى أقصى عدد ممكن من الأطفال الذين وُلدوا، وقد يصل إلى أكثر من ٣٠ (بنجارتس و بوتتر Bongaarts and Potter، ١٩٨٣). ويجب اختيار الفئة

٤٨٦ - وخانة الأطفال الذين وُلدوا وغير مذكورين لن يكون لها وجود إذا كانت هذه الحالات قد تم حسابها. أما إذا كانت الحالات غير المذكورة موجودة فيجب إبرازها بوضوح. ولا ينبغي أبداً تجميع الحالات غير المذكورة مع مجموعة النساء في خانة التكافؤ صفر ففي هذه الحالة، كما حدث في حالة موثقة، تحدث مبالغة في عدد النساء اللاتي لم ينجبن أطفالاً (فييني Feeney)، ١٩٩١).

٤٨٧ - ومجموع الأطفال الذين وُلدوا للنساء في أي فئة عمرية يمكن حسابه من توزيع هؤلاء النسوة حسب عدد الأطفال الذين وُلدوا لهم، فيما عدا الفئة المفتوحة، باعتباره عدد النساء اللاتي وُلد لهن طفل واحد زائداً ضعف عدد النساء اللاتي وُلد لهن طفلان، زائداً ثلاثة أضعاف عدد النساء اللاتي وُلد لهن ثلاثة أطفال وهكذا. والتوزيع الكامل ضروري من أجل الحساب الدقيق لأنه لا توجد طريقة لمعرفة عدد الأطفال الذين وُلدوا للنساء في مجموعة التكافؤ المفتوحة إذا استعملت الجداول المتسرة.

٤٨٨ - وينبغي اعتبار العمود الذي يظهر مجموع عدد الأطفال الذين وُلدوا حتى تاريخه باعتباره إلزامياً، لأن حذف هذا العمود يقلل من نوعية التقديرات التي يمكن إنتاجها من الجداول ويؤدي دائماً إلى عبء كبير في العمل لأي شخص يعمل في إنتاج التقديرات. ويتم الحصول على أعداد هذا العمود أثناء التوبيخ بزيادة العدد المسجل في الخلية المعنية، في كل مرة يتم فيها تجهيز سجل، بعدد الأطفال المسجلين في السجل.

يتبين منها أهمية الولادة الثالثة والأعلى من ذلك للسكان الذين يبلغ متوسط الخصوبة الكاملة عندهم أقل من طفلين للمرأة. وتتناول بعض أعداد الحولية الديمغرافية للأمم المتحدة موضوع الخصوبة على وجه التحديد، وهي تشتمل على بيانات عن الأطفال الذين وُلدوا حتى تاريخه مستقاة من عشرات البلدان في أنحاء العالم على مدى نصف القرن الماضي؛ وتؤكد هذه البيانات ما أشرنا إليه من نتائج.

٤٩٤ - ويمكن حساب توزيعات التكافؤ لأي مجموعة من النساء معروف عدد الأطفال الذين وُلدوا لهن، بما في ذلك جميع النساء، والنساء في مختلف فترات زواجهن، وكذلك النساء في مختلف فئات العمر. ولا يوجد اهتمام كبير بتوزيعات التكافؤ لفئات النساء غير الموزعة حسب العمر أو طول فترة الزواج، لأنها تدمج تجربة النساء اللاتي في بداية فترة الإنجاب مع اللاتي لديهن أطفال، ومع النساء اللاتي أتممن دورات الحمل.

(ب) نسب متواليات التكافؤ

٤٩٥ - نسبة متوالية التكافؤ هي نسبة النساء بين النساء اللاتي وضعن عدداً معيناً من الأطفال على الأقل، اللاتي انتقلن إلى إنجاب طفل آخر، أو النساء اللاتي لم يكن لديهن أطفال وأنجبن طفلاً على الأقل.

٤٩٦ - وفي حساب نسب متوالية التكافؤ من جداول الأطفال الذين وُلدوا حتى تاريخه كاجداول ٨ فإن النسبة للانتقال من عدد الولادات ع إلى ع + ١ أول ولادة هي عدد النساء اللاتي لديهن أطفال عددهم ع + ١ أو أكثر وُلدوا حتى تاريخه مقسوماً على عدد النساء اللاتي لديهن عدد من الأطفال يبلغ ع أو أكثر وُلدوا حتى تاريخه. وإذا كانت ع = صفر تكون النسبة هي عدد النساء اللاتي لهن طفل أو أكثر مقسوماً على مجموع عدد النساء.

٤٩٧ - ويمكن حساب نسب متوالية التكافؤ لأي مجموعة من النساء تتوفر عنهن معلومات عن عدد الأطفال الذين وُلدوا حتى تاريخه، ولكن هذه النسب تتسم بأهمية أكثر للنساء اللاتي أكملن فترة الخصوبة أو يقتربن من نهايتها. ومن الناحية العملية يعني هذا النساء اللاتي يقتربن من سن الخمسين أو تحطينها.

(ج) متوسط عدد الأطفال الذين وُلدوا حتى تاريخه

٤٩٨ - يتيح متوسط عدد الأطفال الذين وُلدوا حتى تاريخه للنساء في مختلف فترات العمر موجزاً مفيداً للخصوبة في أي مجتمع سكاني. ويتم حساب هذه المتوسطات بقسمة عدد الأطفال الذين وُلدوا للنساء في أي فئة من فئات العمر على مجموع عدد النساء في تلك الفئة، مع تقدير مناسب لعدد النساء اللاتي لم يُذكر عدد الأطفال الذين أنجبهن.

٤٩٩ - وإذا كان لا بد من حساب مجموع الأطفال الذين وُلدوا حتى تاريخه من الجداول المتبصرة للأطفال الذين وُلدوا حتى تاريخه، فيمكن استخدام طُرُق مختلفة لتقدير عدد الأطفال الذين وُلدوا للنساء

٤٨٩ - تفيد بيانات الأطفال الذين وُلدوا حتى تاريخه كأساس لتقدير مجموعة واسعة من إحصاءات الخصوبة. ولا تتوفر فرص أفضل لإعداد إحصاءات مفصلة للخصوبة إلا من بيانات تواريخ الولادات الفعلية أو التركيبية. ويمكن الحصول على بيانات الأطفال الذين وُلدوا حتى تاريخه عن طريق سؤال بسيط، على عكس بيانات تاريخ الولادات التي تحتاج إلى توجيه عدد كبير من الأسئلة المعقدة (القسم واو أدناه) أو تنفيذ منهجية معقدة (القسم جيم أعلاه). ويورد القسم دال - ٣ وصفاً موجزاً لمختلف أنواع إحصاءات الخصوبة التي يمكن تقديرها من بيانات الأطفال الذين وُلدوا حتى تاريخ التعداد أو المسح.

(أ) توزيع التكافؤ

٤٩٠ - أبسط مقاييس الخصوبة التي يمكن تقديرها من بيانات الأطفال الذين وُلدوا حتى تاريخه هو توزيعات التكافؤ للنساء في مختلف فئات العمر. والمقصود بالتكافؤ في هذا السياق هو عدد الأطفال الذين وُلدوا حتى تاريخه. ويتكون توزيع التكافؤ ببساطة من نسبة توزيع النساء في أي فئة من فئات العمر بحسب عدد الأطفال الذين وُلدوا لهن.

٤٩١ - وإذا لم تكن هناك حالات "غير مذكرة" فيمكن حساب توزيع التكافؤ ببساطة بقسمة عدد النساء في كل فئة بحسب عدد الأطفال الذين وُلدوا لهن على مجموع عدد النساء. وإذا وُجدت حالات "غير مذكرة" تكون القسمة على مجموع عدد النساء ناقصاً عدد النساء اللاتي ذُكر أن عدد الأطفال الذين وُلدوا لهن غير مذكور.

٤٩٢ - إلا أن هناك شرطاً هاماً لعملية الحساب الأخيرة، إذ من الأرجح كثيراً أن عدم الإبلاغ عن عدد الأطفال الذين وُلدوا يتصل بالنساء اللاتي ليس لديهن أطفال أكثر مما يتصل بالنساء اللاتي لهن طفل أو أكثر. وإذا كانت هذه هي الحالة فينبغي بذل محاولة لتقدير نسبة النساء ممن لم يُبلغ عن ولادة أطفال لهن اللاتي هن فعلاً بدون أطفال. ولزيت من المعلومات يرجى الرجوع إلى القسم ٤ أدناه.

٤٩٣ - وجداول التكافؤ ليس لها قيمة كبيرة للنساء اللاتي لم يصلن إلى نهاية سن الإنجاب، ومع ذلك، فبالنسبة للنساء اللاتي يقتربن من نهاية نطاق سن الإنجاب أو اللاتي تحطين هذا النطاق، تفيد توزيعات التكافؤ في تقدير توزيع النساء حسب اكتمال الخصوبة. وهذا التوزيع لا اكتمال الخصوبة يقدم معلومات مهمة عن نمط الخصوبة في التجمعات السكانية العالية الخصوبة وفي التجمعات المنخفضة الخصوبة. فبالنسبة للتجمعات السكانية العالية الخصوبة يتبين منه أن نسبة كبيرة من النساء لم ينجبن إلا عدداً قليلاً من الأطفال، حتى وإن كان المتوسط العام للنساء هو ستة أطفال أو أكثر من المواليد حتى تاريخه. وبالنسبة للسكان ذوي الخصوبة المنخفضة

في الفئة المفتوحة في آخر التوزيع على وجه التقريب. وإحدى هذه الطُرُق تنطوي على حساب نسب متواليّة التكافؤ أو استقرائها. وهناك طريقة أبسط تستخدم افتراضاً أقل واقعية هو أن نسب متواليّة التكافؤ في ترتيب المواليد متساوية تماماً، وترد هذه الطريقة في دراسة عن تعدادي ١٩٤٧ و ١٩٥٧ في ماليزيا (سو سوي هوك (Saw Swee Hock)، ١٩٦٤). وهذه الطُرُق توفر تقديرات معقولة لمجموع عدد الأطفال الذين وُلِدوا إذا كانت نسبة النساء في الفئة المفتوحة صغيرة. ولتفادي طُرُق التقدير هذه تُدرج في جداول الأطفال الذين وُلِدوا خانة لمجموع الأطفال الذين وُلِدوا حتى تاريخه.

(د) اكتمال الخصوبة

٥٠٠ - يشير اكتمال الخصوبة إلى متوسط عدد الأطفال المولودين لفئة من النساء فعلية أو افتراضية من وصلن إلى نهاية العمر الإنجابي، والذي يُعتبر بوجه عام هو سن الخمسين. وعلى سبيل المثال فإن متوسط عدد الأطفال الذين وُلِدوا حتى تاريخه للنساء في فئة العمر ٥٠ - ٥٤ في أي تعداد هو تقدير لاكمال الخصوبة لهذه الفئة من النساء.

٥٠١ - ويمكن أن يشير اكتمال الخصوبة إلى مجموعة مواليد من النساء، أي إلى مجموعة من النساء ولدن في أثناء فترة معينة. ويوجد تناظر بسيط بين مجموعة المواليد وفئات العمر، لأن الأشخاص في أي فئة عُمرية في أي وقت من الأوقات وُلِدوا في فترة معينة واحدة، ومن ثم فهم ينتمون إلى نفس مجموعة الميلاّد. وعلى سبيل المثال فالنساء في الفئة العُمرية ٥٠ - ٥٤ في ١ كانون الثاني/يناير ٢٠٠٠ هن بالضرورة من مواليد السنوات التقويمية ١٩٤٥ إلى ١٩٤٩.

٥٠٢ - ومع ذلك فإن اكتمال الخصوبة لهذه الفئة من المواليد لا تتطابق بالضرورة مع اكتمال الخصوبة لهذه الفئة العُمرية، لأن متوسط عدد الأطفال الذين وُلِدوا للنساء اللاتي حضرن الوفاة قبل سن الخمسين قد لا يكون متساوياً مع متوسط عدد الأطفال الذين وُلِدوا للنساء الذين عاشوا بعد سن الخمسين.

٥٠٣ - وأحياناً يُحسب اكتمال الخصوبة بتجميع معدّلات المواليد حسب فئة العمر لفئة من النساء متناظرة في العمر. وفي هذه الحالة يشير اكتمال الخصوبة إلى متوسط عدد الأطفال المولودين لفئة افتراضية من النساء كان متوسط المواليد بحسب فئات العمر لديهم متطابقاً مع هذه المتوسطات، ولكنها لم تحدث فيها وفاة.

٥٠٤ - وغالباً ما يُعتبر متوسط عدد الأطفال للنساء في فئة العمر التي تبدأ فوق سن الخمسين تقديراً لاكمال الخصوبة لفئة الولادات المناظرة. وحين تكون مستويات الخصوبة والوفيات غير مرتفعة جداً تكون نوعية هذه التقديرات هي الأخرى جيدة جداً.

٥٠٥ - ويمكن أيضاً استخدام متوسط عدد الأطفال الذين ولدتهم النساء في فئات عُمرية تبدأ أقل من ٥٠ سنة في تقدير اكتمال الخصوبة لفئات المواليد المناظرة. ولناخذ مثلاً فئة النساء من سن ٢٥ إلى ٢٩ سنة وقت التعداد أو المسح. الخصوبة لهؤلاء النسوة لم تكتمل

لأن من المحتمل أن يلدن أطفالاً في مستقبل حياتهن. ولنفرض أن لدينا تقديراً للنمط العُمرى للخصوبة لهذه الفئة من المواليد. ومن نمط العمر يمكن حساب نسبة متوسط عدد الأطفال الذين وُلِدوا للنساء في هذه الفئة من سن ٢٥ إلى ٢٩ سنة وحتى اكتمال الخصوبة لهذه المجموعة. وطريقة الحساب هي الطريقة المستعملة في طريقة نسبة السكان إلى الخصوبة الموصوفة في الدليل العاشر: تقنيات غير مباشرة للتقدير الديمغرافي (الأمم المتحدة، ١٩٨٣). وبقسمة متوسط عدد الأطفال المولودين للنساء في فئة العمر على هذه النسبة نحصل على تقدير للخصوبة الكاملة لمجموعة المواليد المناظرة. ويمكن أن نحصل على النمط العُمرى للخصوبة المطلوب لتنفيذ هذا التقدير بعدة طُرُق، أبسطها استخدام النمط العُمرى للخصوبة للسنة السابقة على التعداد أو المسح المأخوذ من طريقة أطفال الأم الواحدة أو من السؤال عن المواليد الحديثة (انظر القسم هاء أدناه). ويمكن استخدام طُرُق أكثر تعقيداً تأخذ في اعتبارها التغيرات في النمط العُمرى للخصوبة مع مرور الوقت.

(هـ) معدّلات الخصوبة الكلية

٥٠٦ - من المعلومات بشأن اكتمال الخصوبة لأي مجموعة مواليد يمكننا الحصول على تقدير لمعدّل الخصوبة الكلية في الوقت الذي تصل فيه هذه المجموعة إلى العمر الوسط للحمل (للاطلاع على تعاريف معدّل الخصوبة الكلية والعُمر الوسط للحمل، انظر مفردات المسرد). وهذه الملاحظة تعطي أساساً لتقدير اتجاهات الخصوبة من بيانات المسح أو التعداد الخاصة بالأطفال الذين وُلِدوا حتى تاريخه. ولما كان العمر الوسط للحمل (وهو أقل من ٣٠ سنة بقليل بوجه عام) لا يختلف كثيراً مع اختلاف الخصوبة، فإن نوعية التقدير تبين أساساً مدى دقة أرقام متوسط عدد الأطفال الذين وُلِدوا حتى تاريخه. وتفيد هذه الطريقة غاية الفائدة حين تكون بيانات الأطفال الذين وُلِدوا حتى تاريخه متاحة من تعدادين أو مسحين أو أكثر، لأن مقارنة الاتجاهات لكل تعداد أو مسح هي طريقة بسيطة لتقييم مدى دقة التقديرات.

٥٠٧ - ويمكن أيضاً تقدير معدّلات الخصوبة الكلية بالطريقة المشروحة في الفقرة التالية.

(و) معدّلات المواليد حسب الفئات العُمرية

٥٠٨ - حين تكون بيانات عدد الأطفال الذين وُلِدوا حتى تاريخه حسب عمر الأم متاحة من تعدادين أو مسحين متتابعين أو أكثر، فيمكن استقراء متوسط عدد الأطفال الذين وُلِدوا حتى تاريخه لفئات النساء من أجل تقدير معدّلات المواليد حسب فئات العمر لتلك الفئة من النساء في الفترة ما بين التعدادين أو المسح. ويمكن استخدام تقنيات مختلفة لاستخلاص التقديرات للخصوبة في هذه الفترة من هذه البيانات. وللإطلاع على مثال لهذا المنهج انظر كوال و تشو و جولدمان (Coale, Cho and Goldman) (١٩٨٠).

بالنسبة للنساء فرادى، وقد يؤدي إلى تشويه شكل توزيع التكافؤ (إذا كان العقم دافعاً للتبني)، ولكنه لن يؤثر على مجموع عدد الأطفال الذين وُلدوا حتى تاريخه ما لم يكن هناك عدد كبير من الأطفال مولودين من نساء يعيشون في بلد آخر. ولا يوصى بإدخال أسئلة خاصة بالأطفال المتبنين، فقد حدث في إحدى الحالات التي وُجّهت فيها هذه الأسئلة أن تدنى مستوى الإبلاغ بشكل خطير جعل البيانات الناتجة غير صالحة للاستعمال مع أن الردود في التعدادات السابقة على الأسئلة الخاصة بالأطفال الذين وُلدوا حتى تاريخه والأطفال على قيد الحياة أدت إلى نتائج ناجحة (بانستر (Banister)، ١٩٧٩).

(ب) عدم قيام العدّاد بتسجيل حالات عدم الإنجاب

٥١٣ - ينبغي تدريب العاملين الميدانيين على تسجيل "صفر" في خانة عدد الأطفال للأطفال الذين وُلدوا حتى تاريخه لكل امرأة ليس عندها أطفال. وقد يفترض أن هذا أمر واضح، ولكن اتضح من الخبرة أن العاملين الميدانيين الذين تواجههم حالة امرأة ليس لديها أطفال، خاصة إذا كانت شابة، أنهم كثيراً ما يتركون الخانة المخصصة للأطفال المولودين فارغة أو يضعون فيها " - " بدلاً من وضع الرقم صفر، ونتيجة لذلك يحدث في تجهيز البيانات أن تظهر أعداد كبيرة من النساء اللاتي ليس لهن أطفال، في التصنيف "لم يذكر عدد الأطفال" مع أن هذا الخطأ كان ممكناً استدراكه لو قام العامل الميداني بوضع صفر في الخانة بدلاً من تركها فارغة أو وضع شرطة فيها.

٥١٤ - وينتج عن هذا الخطأ أن تظهر نسبة النساء بلا أطفال منخفضة جداً ويظهر متوسط الأطفال الذين وُلدوا حتى تاريخه عالياً أكثر من الواقع. وليس من المتوقع أن يكون الخطأ في متوسط عدد الأطفال الذين وُلدوا حتى تاريخه كبيراً إلا بالنسبة للنساء صغيرات السن جداً، ولكن الخطأ في نسبة عدد النساء بلا أطفال قد يكون كبيراً لدرجة تبطل فائدة هذه المعلومات.

٥١٥ - وهذه الظاهرة معروفة منذ خمسين سنة على الأقل، فقد احتوى التقرير الرئيسي لتعداد ١٩٤٧ في ماليزيا على وصف واضح ومفصل لهذه الظاهرة (دل توفو (Del Tufó)، ١٩٤٩)، ولكن الأخطاء الناتجة عنها تلاحظ في كثير من التعدادات. وكان فنسنت (Vincent) (١٩٤٦) أول من وضع تقنية لاكتشاف هذه الأخطاء في البيانات المبوبة وتصحيحها في بعض الأحوال، وقد طور البدرى (El-Badry) (١٩٦١) هذه الطريقة فيما بعد.

(ج) خطأ الاختيار

٥١٦ - أياً كانت درجة الكمال في الإبلاغ عن الأطفال الذين وُلدوا حتى تاريخه، فإن هذه البيانات لا تمثل إلا حالة النساء الداخلات في التعداد أو المسح، ولكنها تُعامل عادةً وكأنها تمثل الحالة السابقة لمجموع السكان، بما في ذلك النساء اللاتي افتتهن المنية

(أ) الإبلاغ المنقوص عن الأطفال الذين وُلدوا حتى تاريخه

٥٠٩ - يتبين من تجربة أفريقيا في فترة الخمسينات والستينات أنه: (أ) مع أن الإبلاغ عن المواليد الحديثة كان ناقصاً إلى درجة خطيرة فقد كانت بيانات الخصوبة حسب النمط العُمري دقيقة إلى حد معقول، (ب) وأن اكتمال الإبلاغ عن الأطفال الذين وُلدوا حتى تاريخه كان مُرضياً في الغالب بالنسبة للأمهات صغار السن ولكن نوعية الإبلاغ تزداد سوءاً مع كبر سن المرأة. وأدى هذا إلى تطوير طريقة نسبة السكان/الخصوبة من أجل تقدير مستوى الخصوبة حين يتوفر هذان النوعان من البيانات (براس (Brass)، وآخرون، ١٩٦٨؛ والأمم المتحدة، ١٩٨٣). وتستخدم هذه الطريقة معلومات الخصوبة حسب النمط العُمري التي تؤخذ من بيانات المواليد الحديثة، ومعلومات مستوى الخصوبة التي تؤخذ من بيانات الأطفال الذين وُلدوا حتى تاريخه، مع الافتراض بأن مستوى الخصوبة لم يتغير، من أجل تقدير كلا النوعين من الأخطاء وتصحيحهما.

٥١٠ - ولقد كانت التجارب الأولى مع الإبلاغ المنقوص عن الأطفال الذين وُلدوا حتى تاريخه للنساء الكبيرات في العمر سبباً في إهمال هذه البيانات من دون مبرر، لأنه تبين من التجارب اللاحقة أن هذه البيانات قد تكون قريبة في الصحة من بيانات النساء الأصغر سناً. ومن الأمثلة على هذا دراسة جرت في كينيا استخدمت فيها بيانات الأطفال الذين وُلدوا حتى تاريخه للنساء من سن ٥٠ فما فوق، مأخوذة من تعدادات ١٩٦٢ و ١٩٦٩ و ١٩٧٩ وتبين منها أن معدلات الخصوبة في كينيا زادت زيادة كبيرة في الفترة ما بين ١٩٢٠ و ١٩٦٠. ومع أن بيانات التعدادات الثلاثة يشوبها الكثير من النواقص فإن هذه الأخطاء لم تكن متسقة مع نمط ترددي اكتمال الإبلاغ عن البيانات مع زيادة العمر، وقد تمكنت الدراسة من الخروج بنتائج قوية بشأن مستوى الخصوبة واتجاهاتها رغم الأخطاء. ونظراً لندرة البيانات عن ذلك البلد قبل عام ١٩٦٠ فإن هذه النتيجة لم يكن من الممكن التوصل إليها بطريقة أخرى.

٥١١ - وإذا لم يُبلغ الجييون على الاستبيانات عن الأطفال الذين ماتوا، والأطفال الذين يعيشون في أماكن أخرى، لأنهم لا يفهمون ضرورة إدراجهم، فيمكن الاستعانة بالأسئلة الأكثر تفصيلاً التي نوقشت أعلاه لتحسين نوعية الردود. ومع ذلك فهناك نتائج جيدة تحققت من الأسئلة البسيطة ونتائج سيئة تحققت مع الأسئلة التفصيلية. ولا يمكن أن يكون عدم وضوح معنى الأسئلة هو التفسير الوحيد للإبلاغ الناقص. فقد يكون الجييون على الاستبيان غير مرتاحين للحديث عن الأطفال الذين ماتوا وفي هذه الحالة فإن توضيح معنى الأسئلة لا يؤدي على الأرجح إلى تحسين الاستجابة.

٥١٢ - وقد يُدرج أصحاب الردود في إجاباتهم الأطفال المتبنين ويستبعدون من تقاريرهم عن الأطفال الذين وُلدوا حتى تاريخه الأطفال البيولوجيين الذين أخذوا بالتبني. وهذا يؤدي إلى أخطاء

قبل التعداد أو المسح. وهذا، بشكل عادي، لا يشكل صعوبة. ولكن توجد استثناءات بالنسبة للنساء كبيرات السن، وفي ظروف أنماط الوفيات غير العادية - كما يحدث مثلاً في السكان الذين ترتفع لديهم الإصابة بالإيدز.

هاء - الولادات الحديثة

٥١٧ - يمكن أن يوجه السؤال إلى الأشخاص الذين يجيبون على أسئلة التعداد أو المسح عن عدد الولادات الحية التي حدثت في الأسرة المعيشية، أو التي حدثت لنساء بعينهن في الأسرة، خلال العام السابق أو أي فترة زمنية حديثة. ويمكن توجيه أسئلة أخرى للتأكد من وقت حدوث الميلاد، ونوع الطفل المولود وما إذا كان على قيد الحياة. وقد يوجه سؤال بديل إلى النساء اللاتي هن طفل واحد على الأقل عن تاريخ أحدث ولادة. والغرض من كل هذه الأسئلة هو جمع معلومات عن "الولادات الحديثة"، وعلى عكس السؤال الخاص بالأطفال الذين وُلِدوا حتى تاريخه، تتطلب هذه الأسئلة أن يتذكر الشخص الذي يجيب عليها متى حدثت الولادات.

٥١٨ - ويمكن أيضاً الحصول على البيانات التي يوجه السؤال حول الولادات الحديثة بشأنها، بتطبيق طريقة أطفال الأم الواحدة (القسم بء أعلاه)، فهذه الطريقة توفر بيانات عن الولادات الحديثة وأيضاً عن ١٥ سنة سابقة على التعداد أو المسح. وإذا طبقت طريقة أطفال الأم الواحدة فلن يكون هناك داع للسؤال عن الولادات الحديثة في التعداد أو المسح.

١ - الأسئلة

٥١٩ - أول وأبسط سؤال هو:

١ - هل رُزقت [المرأة] بأي أطفال أحياء أثناء الاثنى عشر شهراً الماضية (وفي حالة الولادات المتعددة ما هو العدد)؟

٥٢٠ - ويوجه هذا السؤال إلى جميع النساء المتزوجات حالياً أو سابقاً أو لجميع النساء في نطاق عمري مناسب. والمعنى الحرفي للسؤال هو "كم عدد الأطفال الأحياء الذين رُزقت بهم أثناء الاثنى عشر شهراً الماضية؟"، ولكن قلة من النساء هن اللاتي تعرضن لأكثر من ولادة مما قد يجعل الموقف غير مريح سواء للعامل الميداني أو لمن يجيب عليه. ومن حيث المبدأ ينبغي حساب الولادات المتعددة. وبما أن حدوث ولادات متعددة سيكون بشكل طبيعي قليلاً جداً، فقد يحدث كثيراً من الناحية العملية تجاهل هذه المعلومة التفصيلية، ويمكن التوسع في هذا السؤال بالسؤال عن نوع المولود وما إذا كان لا يزال على قيد الحياة.

٥٢١ - وهناك سؤال ثان يمكن أن يؤدي إلى نفس المعلومة وهو:

٢ - في أي سنة وفي أي شهر وُلد آخر أطفالك الأحياء (إذا كان أكثر من طفل، يُرجى بيان ذلك)؟

ولا ينبغي توجيه هذا السؤال إلا للنساء اللاتي أُنجبن طفلاً واحداً أو أكثر ومن ثم فهو لا يناسب إلا إذا ما اقترن بسؤال عما إذا كانت المرأة قد وضعت أي أطفال من قبل. ومن حيث المبدأ ينبغي أن تؤخذ الولادات المتعددة في الاعتبار، ولو أن هذا يتم تجاهله كثيراً في الواقع. وهذا السؤال لا يعطي معلومات مفيدة عن المواليد قبل السنة السابقة على التعداد أو المسح. فالمعلومات عن المواليد في السنوات السابقة لن تكون كاملة لأن بعض الأمهات قد ولدن أطفالاً آخرين لم يبلغ عن سنة وشهر ميلادهم. ويمكن أيضاً التوسع في هذا السؤال بالسؤال عن نوع المولود وما إذا كان لا يزال على قيد الحياة.

٥٢٢ - وهناك سؤال ثالث يمكن أن يؤدي إلى نفس المعلومة:

٣ - هل ولد أطفال أحياء في هذه الأسرة على مدى الاثنى عشر شهراً الماضية؟

يشير هذا السؤال إلى مواليد الأشخاص من أفراد الأسرة حتى تاريخه خلال الاثنى عشر شهراً الماضية، سواء كان هؤلاء الأفراد لا يزالون يعيشون في الأسرة أم لا وسواء لا يزالون أعضاء في الأسرة أم لا. وينبغي أن يتبع هذا السؤال أسئلة عن عمر الأم وقت كل ولادة حية. وكثيراً ما يُسأل أيضاً عن نوع كل مولود أُبلغ عنه.

٥٢٣ - وهذا السؤال يقدم معلومات عن الولادات التي حدثت لنساء غادرن الأسرة أو غادرن الحياة. ولما كانت وحدة الملاحظة هي الولادة الحية التي حدثت في الأسرة وليس المرأة التي تعيش في الأسرة (كما هو الحال في السؤال الأول) فإن الأمر يتطلب فصلاً مستقلاً في الاستبيان وسؤالاً إضافياً عن عمر الأم وقت الولادة. وهذا النوع من الأسئلة عن الولادات الحديثة يشبه من حيث الشكل السؤال عن الوفيات الحديثة الذي سناقشه في الفصل التالي.

٥٢٤ - ويمكن أن يتضمن السؤالان الأول والثالث استفساراً عن الولادات التي حدثت أثناء فترة زمنية غير الاثنى عشر شهراً السابقة على التعداد أو المسح، مثلاً عن آخر سنة تقويمية أو عن الأشهر الثمانية عشر أو الأربعة والعشرين السابقة على التعداد. وفي هذه الحالة قد يكون من المفيد الحصول على مزيد من المعلومات عن وقت حدوث الولادات مثل ربع السنة أو نصف السنة التي حدثت فيه الولادة.

٢ - التويب

٥٢٥ - حين يوجه السؤال إلى النساء عن عدد الولادات التي حدثت لهن خلال الاثنى عشر شهراً الماضية (أو أي فترة أخرى) سيكون الجدول الأول هو بيان مجموع النساء اللاتي وُجِه إليهن السؤال مصنفاً حسب عدد المواليد وعمر الأم وقت التعداد. أما إذا كانت المعلومات قد تم جمعها عن فترة أطول أو عن أنصاف سنوات أو أرباع سنوات، فينبغي التوسع في الجدول لبيان التفاصيل الكاملة في الاستبيان. وإذا كانت المعلومات التي طُلبت في التعداد أو المسح تشمل نوع المولود أو بقاءه على قيد الحياة، فيُدرج أيضاً في الجدول توزيع الذكور والإناث وتوزيع الأحياء والأموات.

٥٢٦ - وينبغي عمل جدول لمجموع السكان حسب كل سنة من سنوات العمر. وإذا كانت نوعيات الإبلاغ جيدة فإن هذا الجدول سيحتوي على معلومات مفيدة عن نمط الخصوبة حسب العمر، لأن هذه المعلومة لا تتضح من البيانات في الجداول التي تعطي بيانات عن فئات العمر كل خمس سنوات. أما إذا كانت نوعية الإبلاغ سيئة فستكون جداول السنوات المفردة مفيدة أيضاً في تقييم أثر هذه النوعية (هل و سوناريو (Hull and Sunaryo)، ١٩٧٨؛ و هل (Hull)، ١٩٩٥).

٥٢٧ - وإذا كان السؤال عن الشهر والسنة لآخر ولادة مستعملاً في التعداد أو المسح فسيكون الجدول الرئيسي هو مجموع النساء اللاتي وُلد لهن طفل أو أكثر حتى تاريخه مُصنفاً حسب عمر الأم وقت التعداد أو المسح وشهر/سنة آخر المواليد. ويمكن تجميع بعض السنوات والشهور إلا أن المهم هنا هو عدد المواليد أثناء السنة السابقة على التعداد أو المسح. وهنا أيضاً ينبغي إعداد جدول يشتمل على توزيع سنوات العمر فردياً لجميع السكان، ولكن قد يكفي التصنيف إلى فئات عمرية من خمس سنوات للمناطق الجغرافية الأصغر والمجموعات السكانية الفرعية. وإذا استخدم هذا السؤال بالاقتران مع السؤال عن الأطفال الذين وُلدوا حتى تاريخه، كما يحدث عادة، ينبغي إعداد جدول للنساء اللاتي وُلد لهن طفل أو أكثر حتى تاريخه حسب العمر وسنة الميلاد وعدد الأطفال الذين وُلدوا حتى تاريخه (فيني و روس (Feeney and Ross)، ١٩٨٤).

٥٢٨ - والجداول التي تُعد على أساس المعلومات عن المواليد في الأسر المعيشية تشبه في شكلها الجداول التي تُعد من الأسئلة عن المواليد للنساء في الأسر المعيشية. وبما أن المعلومات تأتي من جزء منفصل من الاستبيان فإنها تجهز عادةً في سلسلة بيانات منفصلة تحتوي على سجل لكل ولادة مبلغ عنها. ووحدة الجدولة هنا هي الولادة وليست المرأة. وستظهر الجداول أعداد المواليد أثناء الاثنى عشر شهراً السابقة على التعداد أو المسح موزعة حسب عمر الأم وقت الولادة. وإذا كانت هناك معلومات إضافية عن المواليد فتضاف أبعاد أخرى للجداول لإبراز هذه المعلومات.

٣ - التقدير

٥٢٩ - يستفاد من التجربة أن السؤال عن الولادات الحديثة يمكن أن ينتج عنه إبلاغ ناقص عن الولادات، ولو أن الاهتمام بالعمل الميداني يمكن أن يؤدي إلى اكتمال البيانات بنسبة ٩٠ في المائة أو أكثر. ولذلك من الضروري وجود وسيلة لتقدير مستوى اكتمال الإبلاغ يمكن على أساسها تعديل البيانات صعوداً. وقد صُممت طريقة السكان إلى الخصوبة لهذا الغرض. وهذه الطريقة في صيغتها الأصلية كانت تفترض ثبات معدل الخصوبة على مدى العقود السابقة على التعداد أو المسح، ولكن التطورات اللاحقة خففت من هذا الافتراض (الأمم المتحدة، ١٩٨٣، الفصل الثاني، القسم بء).

٥٣٠ - وإذا استُعملت أسئلة المواليد للنساء، (وليس المواليد للأسرة) فيسكون هناك بُعداً للعمر في الجداول يشير إلى عمر الأم وقت التعداد أو المسح وليس عمرها وقت الولادة. ومن هنا فإن معدلات المواليد التي تحسب للنساء من عمر ١٥ إلى ١٩ سنة تشير إلى متوسط فترة العمر ابتداءً من سن ١٤,٥ وانتهاءً بسن ١٩,٥ وهكذا بالنسبة للأعمار الأكبر. ويمكن تحويل هذه القيم إلى القيم المعتادة لفئات العمر كل خمس سنوات بعدة طرق، وأكثرها فائدة هو استخدام نماذج أنماط الخصوبة حسب العمر.

٤ - النوعية

(أ) أخطاء الإبلاغ

٥٣١ - هناك اتجاه عام لنقص الإبلاغ عن الولادات. وبما أن طبيعة تجربة الولادة وأهميتها للأسرة ولحياة المرأة وأسرهما هي من الأشياء التي لا تنسى على المدى القصير، فإن تفسير نقص الإبلاغ لا بد أن يعود إلى أسباب أخرى.

٥٣٢ - من تلك الأسباب المحتملة عدم الجدية في أداء العاملين الميدانيين لأن الإجابات السلبية تخفف من عبء العمل عليهم. ويمكن أن يكون الإهمال هو أحد الأسباب، ولكن عدم تدريب العاملين الميدانيين تدريباً جيداً قد يجعلهم يظنون أنهم يحسنون من عملية جمع البيانات بتخمين ما يقصده المحييون على الأسئلة. وقد يظنون فيما يتصل بالنساء الصغيرات أو الكبيرات السن أو النساء اللاتي ليس لهن أطفال صغار أنهم يعرفون الإجابة على الأسئلة ولذلك فلا داعي للسؤال. ويجب مناقشة هذه المسائل أثناء التدريب وفي الإشراف على الأعمال الميدانية.

٥٣٣ - ومن الأسباب الأخرى التي قد تكون وراء عدم اكتمال الإبلاغ عن الولادات أن الذين يجيبون على الأسئلة قد لا يكونون متأكدين من تاريخ الميلاد وبالتالي من أن الولادة حدثت أثناء الفترة التي يشير إليها السؤال. و"خطأ الفترة المرجعية" قد ينتج عنه زيادة أو نقص في الإبلاغ عن عدد المواليد، ولو أن حالات الزيادة نادرة. ومن الأسباب الممكنة أن عدم اليقين قد يؤدي إلى تفادي السؤال مما يجعل موظف التعداد أو المسح الميداني يسجل عدم حدوث ولادات.

٥٣٤ - ومن الأسباب المنطقية للسؤال عن السنة والشهر لأحدث ولادة أن هذا السؤال يتطلب رداً إيجابياً لكل امرأة داخلية في المسح وبيانياً واضحاً يسجله العداد في استمارة التعداد، وهذا يزيل أي باعث على تفادي الإجابة عن السؤال لدى أي من الطرفين. إلا أن عدم الإجابة وارد دائماً، سواء كان من الشخص الذي يجيب على السؤال أو من القائم بالتعداد الذي لا يوجه السؤال، ولذلك فليس من الضروري أن تؤدي هذه الطريقة إلى نتائج جيدة.

٥٣٥ - ومن الأسباب الأخرى التي قد توضح نقص الإبلاغ عن المواليد أن الشخص الذي يجيب على السؤال قد يتردد في الإبلاغ عن

أخرى معينة عن هؤلاء الأطفال، بما فيها تاريخ الميلاد والنوع وما إذا كانت المواليد واحداً أو أكثر. وبرغم تعريفها أنها تاريخ "ولادات" فإنها مصدر هام أيضاً من مصادر المعلومات عن وفيات الرضع والأطفال (الفصل السادس).

٥٤٠ - وتواريخ الولادات هي أكثر صيغ الأسئلة شمولاً في عمليات جمع البيانات الديمغرافية، ولو أن استعمالها يقتصر عادةً على عينات من خمسة آلاف إلى عشرة آلاف امرأة، وإن كانت قد استعملت أحياناً في عمليات مسح أكبر وحتى في تعدادات السكان في بعض الأحياء. ومن الأمثلة على ذلك أن مسحاً للسكان في الصين سنة ١٩٨٢ شمل تاريخ ولادات لما يزيد على ٣٠٠.٠٠٠ امرأة (مركز الإعلام السكاني في الصين، ١٩٨٤).

٥٤١ - وقد تمت معظم تجارب تواريخ الولادات إما في إطار برنامج مسح الخصوبة العالمي أو برنامج المسح الصحي والسكاني العالمي.

١ - الأسئلة

٥٤٢ - كان إدخال تاريخ الولادات في مسح الخصوبة إحدى الخصائص الهامة للمسح. ويتضمن مسح الخصوبة بشكل عادي استبيانين أساسيين: استبياناً بسيطاً نسبياً عن الأسرة المعيشية يشبه الاستبيانات المستعملة في عمليات المسح الكبيرة للسكان، واستبياناً أكثر استفاضة للنساء يتضمن أسئلة عن تاريخ الولادات لديهن. ويوجه استبيان النساء في معظم الأحيان إلى النساء اللاتي تزوجن من قبل، من فئة العمر ١٥ إلى ٤٩ سنة، المدرجات في استبيان الأسر المعيشية. وأحياناً يتم جمع بيانات تاريخ الولادات من النساء من سن ٥٠ سنة فما فوق؛ ومن الحالات البارزة في هذا الصدد مسح السكان في الصين لسنة ١٩٨٢ الذي تم على واحد من كل ١٠٠٠ من السكان (مركز الإعلام السكاني في الصين، ١٩٨٤)، ولكن هذا شيء نادر.

٥٤٣ - وتوجه الأسئلة الخاصة بتاريخ الولادات دائماً عقب أسئلة تفصيلية عن عدد الأطفال الذين وُلدوا حتى تاريخه ولا يزالون على قيد الحياة، كما ذُكر في القسم دال - ١ أعلاه. وبهذه الطريقة يتم حصر عدد الأطفال الذين وُلدوا حتى تاريخه، والمراد جمع معلومات عن تاريخ ولادتهم، قبل بدء الأسئلة التفصيلية عن تواريخ الميلاد.

٥٤٤ - بعد ذلك يتم توجيه مجموعة من الأسئلة عن كل ولادة حية، بما في ذلك:

اسم الطفل؛

نوع الطفل؛

شهر وسنة ميلاد الطفل؛

هل هو أحد توأم؟؛

هل هو على قيد الحياة؟؛

إذا كان قد مات فمتى؟؛

وتاريخ الميلاد (أي اليوم والشهر والسنة) مفيد لأغراض معينة. وإذا كان الإبلاغ عن تاريخ الميلاد يُعتمد عليه فمن الأفضل السؤال عن

طفل مات بعد الولادة، وفي هذه الحالة قد يبلغ هذا الشخص عن السنة والشهر لميلاد أصغر الأطفال الأحياء وليس لأحدث ولادة. وبما أن معظم هذه الولادات تكون قد حدثت في وقت سابق، وربما كلها، فإن هذا قد ينتج عنه نقص في عدد المواليد أثناء الاثنى عشر شهراً السابقة على التعداد أو المسح. ومن الأسباب المنطقية للسؤال عما إذا كان آخر مولود لا يزال على قيد الحياة هو اختبار هذا النوع من أخطاء الإجابة، وهو ما يتبين من ارتفاع نسبة المواليد الأحياء بدرجة غير معقولة.

٥٣٦ - وعند استعمال السؤال عن المواليد في الأسرة، تكون أخطاء الإبلاغ بشكل عام مشابهة لأخطاء الإبلاغ حين يستعمل السؤال عن مواليد المرأة، ولكن حين يقترن السؤال عن المواليد في الأسرة بسؤال عن الوفيات في الأسرة يمكن سؤال الشخص الذي يجيب على الأسئلة عما إذا كان متأكداً من عدم وجود أطفال وُلدوا أحياء ولكنهم ماتوا بعد ذلك. ويمكن استخدام نتائج هذا الاستقصاء في تعديل المعلومات الخاصة بالولادات الحديثة والوفيات الحديثة (انظر القسم جيم من الفصل السادس).

٥٣٧ - ومن البيانات عن توزيع الولادات الحديثة حسب نوع المولود يمكن حساب نسبة كل من الجنسين عند الولادة. ولما كانت الاختلافات في توزيع الجنسين عند الولادة صغيرة عادةً فإن حساب نسبة الجنسين عند الولادة لها أهمية بالغة في بيان مدى اكتمال الإبلاغ عن ولادات الذكور والإناث. ومع ذلك فقد تلاحظ اختلافات واضحة في نسبة الجنسين حين توجد زيادة كبيرة في عمليات الإجهاض للأجنة الإناث.

(ب) أخطاء الاختيار

٥٣٨ - من الواضح أن السؤال عن عدد الأطفال الذين وُلدوا أحياء أثناء فترة الاثنى عشر شهراً السابقة على التعداد أو المسح (أو أي فترة أخرى) والسؤال عن سنة وشهر أحدث الولادات الحية، يستبعدان الولادات التي حدثت لنساء وافاهن الأجل قبل موعد التعداد أو الإحصاء. ويمكن أن يظهر السؤال عن عدد الولادات الحية التي حدثت في الأسرة (إذا كانت الإجابات دقيقة) هذه الولادات. ولكن السؤال عن الولادات في الأسرة لن يُدرج الولادات التي حدثت في الأسرة التي انفصلت قبل موعد التعداد أو المسح، ولكن هذه الولادات ستظهر (إذا كانت الردود دقيقة) من السؤال عن الولادات للنساء طالما أن الأم على قيد الحياة. وقد لا تكون الفروق كبيرة الأهمية من الناحية العملية، لأن أخطاء الاختيار في البيانات عن الولادات الحديثة يمكن أن يشوبها الكثير من أخطاء الإبلاغ. ولكن أخطاء الاختيار يمكن أن تكون ذات أهمية خاصة في حالات خاصة مثل حالات انتشار مرض الإيدز.

واو - تواريخ الولادات

٥٣٩ - تتكون تواريخ الولادات أساساً من قائمة بجميع الأطفال الذين وضعتهم المرأة، الأحياء منهم والأموات، وكذلك معلومات

تاريخ الميلاد (السنة والشهر واليوم) وليس عن سنة الميلاد وشهر الميلاد فقط.

٥٤٥ - ويمكن توجيه القائمين بالمسح إلى التأكد من عدد الأطفال الأحياء بالمقارنة مع الأطفال المسجلين على استبيان الأسرة وطلب توضيحات من الشخص الذي يقوم بالإجابة في حالة وجود اختلاف. ويُعزى الاختلاف عادة إلى الأطفال الذين يعيشون بعيداً عن الأسرة المعيشية.

٥٤٦ - وينبغي الإبلاغ عن عمر الطفل المتوفي بالأيام إذا مات أثناء الشهر الأول بعد الولادة، وبالشهور إذا مات في مدى سنتين بعد الولادة، وبالأعوام إذا كان الطفل قد عاش أكثر من سنتين. والسبب المنطقي للحصول على شهر الوفاة بالنسبة للأطفال الذين ماتوا في غضون عامين من الولادة بدلاً من عام واحد هو أنه يمكن تقدير التكوين الشهري على نحو أفضل، وهذا التكوين هو أمر شائع، إذا كان العمر عند الوفاة مسجلاً بالشهور للأعمار التي تزيد قليلاً أو تنقص قليلاً عن سنة. وبوجه خاص فإن تكوّن الوفيات عند ١٢ شهراً قد يتسبب في نقل أعداد كبيرة من الوفيات التي تحدث تحت سن سنة واحدة إلى فئات وفيات الأطفال، مما يخفض من عدد وفيات الرضع.

٥٤٧ - وفي بعض الأحيان يوجّه السؤال عن سنة وشهر الوفاة بدلاً عن العمر وقت الوفاة. ومن عيوب هذه الطريقة صعوبة الحصول على بيانات عن العمر عند الوفاة بالأيام للأطفال الذين ماتوا في الشهر الأول من الولادة.

٥٤٨ - وتشمل تواريخ الولادات عادة جميع الولادات التي حدثت للنساء حتى وقت إجراء مقابلة المسح، ولكنها تقتصر في بعض الأحيان على الولادات التي حدثت في السنوات الخمس أو العشر السابقة على المسح. والسبب المنطقي لتاريخ الولادات الجزئي أنه يقلل من عبء جمع المعلومات عن جميع المواليد وفي نفس الوقت يحقق معظم النتائج. ومن أوجه الخطر في تاريخ الولادات الجزئي أن القائمين بالمقابلة قد يخطئون في تسجيل أعمار الأطفال أو تاريخ ميلادهم من أجل تفادي جمع معلومات أكثر تفصيلاً تكون مطلوبة في سجلات الولادات. ويعتقد بوجه عام أن الوفورات لا تبرر المخاطرة، لأن تكلفة الحصول على بيانات كاملة بدلاً من بيانات جزئية عن تواريخ الولادات هي عادة تكلفة بسيطة.

٥٤٩ - ويمكن اجترأ تاريخ الولادات أيضاً عن طريق تحديد عدد الولادات عند ترتيب معين، فعلى سبيل المثال يمكن أن يتضمن تاريخ الولادات الجزئي معلومات عن الأطفال من الأول إلى الرابع وعن أحدث ولادة، وليس عن الأطفال من الترتيب الخامس وما زاد على ذلك باستثناء آخر ولادة. وهذا النهج لا يناسب البلدان ذات الخصوبة العالية، ولكنه قد يناسب البلاد ذات الخصوبة المنخفضة.

٥٥٠ - وأحياناً تستخدم تواريخ الحمل، حيث تستعمل المعلومات عن جميع مرات الحمل التي تعرضت لها المرأة في حياتها، ولكن يحدث في أحيان كثيرة أن يكون هناك نقص كبير في الإبلاغ عن حالات الحمل التي لم تؤد إلى ولادة حية أو إلى مولود ميت. ومع

ذلك فإنه حتى حالات الإبلاغ الناقص عن المواليد الميئة يمكن استخدامها في الحصول على معدلات أدق لوفيات الرضع حيث تميز حالات المواليد الميئة عن حالات وفيات الرضع، ويمكن استخدام مزيد من الحقول في استمارات المسح في بعض الحالات للحصول على تسجيل كامل إلى درجة معقولة لحالات المواليد الميئة.

٢ - التوبيغ

٥٥١ - عادةً ما لا يجري تجهيز بيانات تواريخ الولادات بنفس الطريقة التي تجهز بها بيانات الأسئلة الأخرى التي نوقشت أعلاه، إذ يجري عادةً إعداد سجلات فردية من بيانات التعداد أو المسح عن كل سؤال من الأسئلة التي نوقشت في الفقرات السابقة من أجل إعداد الجداول. وهذه الجداول كثيراً ما تستعمل، أحياناً مع جداول من مصادر أخرى، لتقدير معدلات واتجاهات الخصوبة والوفيات.

٥٥٢ - وعلى العكس من ذلك نجد أن بيانات تواريخ الولادات تستخدم عادةً في إنتاج مقاييس الخصوبة والوفيات المطلوبة بشكل مباشر. وأحياناً تُعد جداول في المرحلة الوسيطة كنتاج فرعي من نواتج البرامج الحاسوبية التي تقوم بالتجهيز، ولكنها لا تصدر عادةً كنواتج. وهناك استثناء مهم في حالة الجداول الخاصة التي تستعمل في تشخيص أنواع معينة من أخطاء الإبلاغ. ويمكن الاطلاع، على سبيل المثال، على جداول نوعية البيانات في التقرير الصادر عن المعهد الدولي للعلوم السكانية، (رذرفورد و ميشرا وبراكاسام (Retherford, Mishra and Prakasam)، ٢٠٠٠، التذييل دال).

٣ - التقدير

٥٥٣ - ينطوي حساب معدلات المواليد حسب عمر الأم ومعدلات وفيات الرضع والأطفال من بيانات تاريخ الولادات على عملية بسيطة من حيث المبدأ ولكن تنفيذها تكتنفه بعض الصعوبات، من بينها أن المعلومات مسجلة على أساس سنة وشهر الميلاد فقط وليس تاريخ الميلاد. ومن الصعوبات الأخرى حساب عدد السنوات التي عاشها كل شخص والتي تستعمل كرقم المقام في المعدلات. ويرد وصف تفصيلي لمبادئ هذه الحسابات في فيرما (Verma) (١٩٨٠).

٤ - النوعية

(أ) أخطاء الإبلاغ

٥٥٤ - أسوأ أخطاء الإبلاغ بالنسبة لبيانات تواريخ الولادات هو خطأ الإبلاغ عن تاريخ الميلاد، لأنه ينقل أعداداً كبيرة من المواليد من السنوات السابقة مباشرة على المسح إلى سنوات أبكر. وينتج عن ذلك نقص في تقدير معدل الخصوبة في السنوات السابقة مباشرة على المسح وزيادة في تقدير المستويات في السنوات الأبعد. وتكون النتيجة إظهار معدلات الخصوبة وكأها في انخفاض مع أن الواقع أنها ثابتة (أو حتى متزايدة)، أو على الأقل المبالغة في معدل الهبوط.

٥٥٥ - وقد تكون الأخطاء كبيرة، بل وقد تكون مضللة، لأن المراقبين أحياناً يكونون متحمسين لإظهار نقص في الخصوبة وعلى استعداد لقبول شواهد على ذلك قد لا تصمد للتفنيد. وفي هذه الحالة تتضح عدم دقة بيانات تراجع الخصوبة عند إجراء المسح التالي، حيث يتبين منه عدم وجود دليل على انخفاض الخصوبة الذي بينه المسح الأول، ولكنه سيظهر انخفاضاً جديداً قبل المسح الأخير مباشرة. ويمكن الاطلاع على مثال صارخ لهذه الظاهرة في الشكل ١.

(ب) أخطاء انتقائية السن

٥٥٦ - حين يتم جمع بيانات تواريخ الولادات للنساء تحت سن خمسين سنة فقط، وهو ما يحدث عادة، فإن هذه البيانات تستبعد مواليد النساء اللاتي كن في سن ٤٩ سنة أو أكثر قبل إجراء المسح بسنة، ومواليد النساء اللاتي كن في سن ٤٨ سنة أو أكثر قبل إجراء المسح بسنتين وهكذا بالنسبة للسنوات المتتابعة السابقة على التعداد. ولإعطاء صورة عن أثر هذا الاستبعاد التدريجي من الاختيار للنساء الأصغر سناً نتصور وجود جدول المعدلات المواليد حسب السنوات الفردية لعمر الأم للسنوات الـ ٣٥ السابقة على التعداد، وهذا الجدول وارد تخطيطياً في الجدول ٩.

٥٥٧ - وتصف المعدلات الواردة في حقول هذا الجدول مستوى الخصوبة واتجاهاتها على مدى ٣٥ سنة سابقة على المسح. والمعدلات

الوحيدة التي يمكن حسابها من تواريخ الولادات للنساء تحت سن ٥٠ سنة في وقت المسح هي المعدلات الواردة في الحقول الممتدة على خط مائل من أعلى الخانات في أقصى شمال الجدول إلى أسفل الخانات في أقصى يمين الجدول، أما المعدلات في الحقول أسفل الخط المائل فتمثل تجربة الولادات للنساء اللاتي كن فوق سن ٥٠ سنة وقت المسح.

٥٥٨ - ولا يؤثر اختيار النساء دون سن الـ ٥٠ تأثيراً كبيراً على مستوى الخصوبة أثناء السنوات القليلة السابقة على المسح لأن عدد النساء اللاتي يضعن أطفالاً بعد سن ٥٠ قليل نسبياً. ففي حساب معدل الخصوبة الكلية للسنة الأولى السابقة على المسح لا يسقط من حساب المواليد إلا مواليد النساء فوق سن ٤٩ في بداية سنة المسح. ولكن عند حساب معدل الخصوبة الكلية قبل ثلاث سنوات من المسح سيسقط من الحساب مواليد النساء اللاتي كن في سن ٤٧ سنة أو أكثر قبل سنة المسح بثلاث سنوات.

٥٥٩ - ومع ذلك فإن اختيار العمر يجد فعلاً من استخدام بيانات تواريخ الولادات في حساب اتجاهات الخصوبة، لأنه لا يمكن حساب اتجاه معدل الخصوبة الكلية بدون تقدير قيم حسابية للمعدلات غير المحسوبة للنساء فوق سن ٥٠ وقت المسح. ويمكن حساب اتجاهات معدلات الخصوبة للنساء دون سن ٤٠ سنة عن السنوات العشر السابقة على المسح، وللنساء دون سن ٣٠ سنة للعشرين سنة السابقة على المسح، وهكذا.

الجدول ٩ - المواليد التي يمكن استقصاؤها من تواريخ الولادات

عمر الأم	السنوات السابقة على المسح													
	١	٢	٣	٤	٥	.	.	.	٣٠	٣١	٣٢	٣٣	٣٤	٣٥
١٥	*	*	*	*	*	.	.	.	*	*	*	*	*	*
١٦	*	*	*	*	*	.	.	.	*	*	*	*	*	*
١٧	*	*	*	*	*	.	.	.	*	*	*	*	*	*
١٨	*	*	*	*	*	.	.	.	*	*	*	*	*	*
١٩	*	*	*	*	*	.	.	.	*	*	*	*	*	*
.
.
٤٥	*	*	*	*	*
٤٦	*	*	*	*	*
٤٧	*	*	*	*	*
٤٨	*	*	*	*	*
٤٩	*	*	*	*	*

ملاحظة: * = خلايا يحتمل أن تحتوي على أرقام.

. = استمرار.

خانة خالية = لا يوجد مدخل.

سادساً - بيانات الوفيات من التعدادات والمسح

مقدمة

كل عملية من عمليات جمع البيانات: إذ يمكن استعمال الأسئلة الخاصة بالأطفال الذين وُلِدوا ولا يزالون على قيد الحياة من أجل إعطاء تقديرات عن مستوى وفيات الرضع والأطفال واتجاهاتها. ويمكن استعمال الأسئلة الخاصة بتاريخ الولادات للحصول على تقديرات للنمط العُمري لوفيات الرضع والأطفال، كما يمكن استعمال الأسئلة الخاصة بالوفيات التي حدثت مؤخراً في الأسرة من أجل تقدير النمط العُمري لوفيات الكبار، والأسئلة الخاصة بالأبساء والإخوة الأحياء لتقدير مستوى وفيات الكبار واتجاهاتها.

٥٦٤ - ويمكن أن تقدم بيانات تسجيل الوفيات غير الكاملة معلومات عن النمط العُمري للوفيات يمكن استخدامها بالإضافة إلى النُهج المستعملة في التعداد والمسح التي يناقشها هذا الفصل، مع مراعاة أن مدى اكتمال تسجيل الوفيات يمكن أن يكون منحازاً من ناحية السن، وخاصةً من حيث احتمال وجود نقص في الإبلاغ عن وفيات الرضع والأطفال أكثر مما يوجد في بيانات وفيات الكبار.

ألف - الأحياء من بين المواليد الذين وُلِدوا حتى تاريخه

٥٦٥ - تستعمل الأسئلة المتعلقة بالأطفال الذين وُلِدوا حتى تاريخه ولا يزالون على قيد الحياة في جميع تعدادات السكان على مدى الخمسين عاماً الماضية من أجل الحصول على بيانات عن وفيات الأطفال والرضع. وبشكل عام كان استعمال هذه الأسئلة مفيداً جداً. ويمكن استعمالها في تعدادات السكان وفي جميع أنواع المسح. وينبغي عند قراءة هذا القسم من الفصل السادس أن يؤخذ في الاعتبار القسم دال من الفصل الخامس الخاص بالأطفال الذين وُلِدوا حتى تاريخه.

١ - الأسئلة

٥٦٦ - تعرضنا بالتفصيل لمناقشة الأسئلة الخاصة بعدد الأطفال الأحياء الذين وُلِدوا حتى تاريخه في القسم دال - ١ من الفصل الخامس. والغرض من هذه الأسئلة هو التحقق، بالنسبة لكل امرأة يوجّه إليها السؤال، من: (أ) عدد الأطفال الإناث اللاتي وضعتن هذه المرأة في حياتها؛ (ب) عدد الأطفال الذكور الذين وضعتهم في حياتها؛ (ج) عدد الأطفال الإناث الأحياء؛ (د) عدد الأطفال الذكور الأحياء.

٥٦٧ - وبشكل عام يمكن الحصول على أعداد الأطفال الذكور والإناث الذين وُلِدوا ولا يزالون أحياء. ويمكن استعمال البيانات الناتجة عن هذا السؤال في تقدير مستويات الوفيات واتجاهاتها لكل من الذكور والإناث وكذلك من أجل التقييم الداخلي لنوعية البيانات. وإذا كانت الضغوط كبيرة من أجل الحد من عدد الأسئلة،

٥٦٠ - يناقش هذا الفصل الأسئلة التي يمكن إدراجها في تعدادات السكان والمسح بالعينة من أجل الحصول على بيانات عن الوفيات. وفي بعض الحالات تستخدم مجموعة من الأسئلة المتصلة بعضها ببعض للحصول على بيانات الخصوبة وبيانات الوفيات في نفس الوقت. ومن هذا النوع الأسئلة الخاصة بالأطفال الذين وُلِدوا حتى تاريخه ولا يزالون على قيد الحياة. لذلك ينبغي عند قراءة أي من الفصلين الخامس والسادس أن يؤخذ الفصل الآخر في الاعتبار.

٥٦١ - ولا بد من توضيح أمرين هامين بالنسبة لجمع البيانات عن الوفيات في التعدادات والمسح: الأول هو التمييز بين مستوى الوفيات واتجاهاتها من ناحية والنمط العُمري للوفيات من ناحية أخرى. وهناك خمسة مناهج سنناقشها في هذا الفصل، اثنان منها فقط هما اللذان يقدمان معلومات عن النمط العُمري للوفيات، وهما تواريخ الولادات والوفيات التي حدثت مؤخراً في الأسرة. أما الطُرق الثلاث الأخرى فتعطي تقديرات عن مستويات واتجاهات الوفيات على أساس افتراضات بشأن النمط العُمري. ومن المهم دائماً اختبار تلك الافتراضات باستخدام البيانات الخاصة بنمط العمر للوفيات.

٥٦٢ - والنقطة الثانية المهمة الأخرى هي التمييز بين وفيات الأشخاص صغار السن، بما في ذلك الرضع والأطفال والشباب الصغار، ووفيات الكبار من جميع الأعمار. ومن المناهج الخمسة التي أشرنا إليها هناك منهج واحد، وهو الوفيات التي حدثت مؤخراً في الأسرة، يقدم معلومات عن الوفيات لجميع الأعمار. أما الأسئلة الخاصة بالأطفال الذين وُلِدوا ولا يزالون على قيد الحياة فتعطي معلومات أساساً عن الأشخاص دون سن الخامسة عشرة ولو أن الحد الأقصى للعمر الذي تجمع عنه بيانات قد يصل في بعض الحالات إلى ٣٠ سنة. أما تواريخ الولادات فتقدم معلومات عن الأشخاص دون سن الخامسة عشرة فقط، كما أن حجم العينة يجعل فائدة المعلومات محصورة عادةً في الأشخاص تحت سن خمس سنوات. وتعطي الأسئلة الخاصة بالأبساء والإخوة الذين هم على قيد الحياة معلومات عن وفيات الكبار.

٥٦٣ - وتفيد كل النُهج التي سنناقشها في هذا الفصل في تكملة بيانات السجل المدني عن الوفيات. ويمكن على وجه الخصوص استعمال هذه النُهج لإعطاء بيانات عن الوفيات في المجموعات السكانية الفرعية التي لا يمكن التعرف عليها بسهولة من بيانات سجل الوفيات. ومع ذلك فإذا كانت بيانات سجل الوفيات الكاملة لا يعتمد عليها كثيراً فمن الأفضل بوجه عام استعمال أربعة على الأقل من هذه النُهج الخمسة، وليس بالضرورة استعمالها جميعاً في

من التحيز في حساب نسبة الأطفال الموتى. وتفادياً لهذا التحيز يمكن عمل جداول تركيبية خاصة سنتناولها في الفقرات التالية.

٥٧٠ - والطريقة القياسية التي تستعمل في التعامل مع الحالات "غير المذكورة" هو إدخال فئة "غير مذكور" في كل بُعد من أبعاد الجدول تحدث فيه هذه الحالات. إلا أن أتباع هذه الطريقة في حالة إعداد جداول منفصلة لكل من الأطفال الذين وُلدوا والذين لا يزالون أحياء، قد تعامل المرأة التي تُبلِّغ عن أنها وضعت أطفالاً ولكنها لا تُبلِّغ عن أطفال أحياء وكأن أطفالها جميعاً قد ماتوا، ومن شأن ذلك أن يدخل تحيزاً بالزيادة في النسبة المحسوبة للأطفال الذين ماتوا. والمرأة التي تُبلِّغ عن أطفال أحياء ولكنها لا تُبلِّغ عن أطفال وُلدوا لها ستكون نسبة الأطفال الموتى عندها بالسالب، وينتج عن هذا تحيز بالنقص في حساب نسبة الوفيات بين الأطفال.

٥٧١ - ولتفادي هذا النوع من التحيز لا ينبغي حساب نسبة وفيات الأطفال بين جميع الأطفال الذين وُلدوا للمرأة إلا للنساء اللاتي أجبن عن السؤالين. ويمكن استخراج هذه البيانات باستعمال طريقة التبويب الواردة في الجدول ١٠.

كما يحدث في بعض تعدادات السكان، يمكن أن يقتصر السؤال على مجموع عدد الأطفال الذين وُلدوا حتى تاريخه، وعدد من لا يزال على قيد الحياة منهم.

٥٦٨ - وبطرح عدد الأطفال الأحياء (ذكوراً وإناثاً) من عدد الأطفال (ذكوراً وإناثاً) الذين وُلدوا حتى تاريخه يمكن الحصول على عدد الأطفال (ذكوراً وإناثاً) الذين ماتوا، وبقسمة عدد الأطفال الذين ماتوا على عدد الأطفال الذين وُلدوا حتى تاريخه نصل إلى نسبة الوفيات، ويمكن على أساسها قياس جداول العمر لوفيات الأطفال والرضع والشباب الصغار.

٢ - التبويب

٥٦٩ - الجداول القياسية لبيانات الأطفال الأحياء تماثل الجداول القياسية لبيانات الأطفال الذين وُلدوا حتى تاريخه فيما عدا استخدام "الأطفال الأحياء" بدلاً من "الأطفال الذين وُلدوا حتى تاريخه". ومع ذلك فعند استخدام هذه البيانات في تقدير وفيات الرضع والأطفال يمكن أن يؤدي استخدام جداول منفصلة إلى نوع

الجدول ١٠ - تبويب الأطفال الذين وُلدوا ولا يزالون على قيد الحياة من أجل تقدير الوفيات

العمر	عدد النساء المبلّغات عن الأطفال المواليد والأحياء ^(أ)	المواليد حتى تاريخه ^(ب)	الأطفال الأحياء ^(ج)	النساء المبلّغات عن المواليد والأحياء	النساء المبلّغات عن الأطفال الأحياء ولكن لم يبلّغن عن المواليد أو أحياء	النساء غير المبلّغات عن مواليد أو أحياء
١٩-١٥	*	*	*	*	*	*
٢٤-٢٠	*	*	*	*	*	*
.
٨٤-٨٠
٨٥ فأكثر

ملاحظة: * = خلايا يحتمل أن تحتوي على أرقام.

. = استمرار.

خانة خالية = لا يوجد مدخل.

(أ) المواليد حتى تاريخ التعداد أو المسح، والأحياء منهم.

(ب) باستثناء الأطفال الذين وُلدوا لنساء لم يبلّغن عن عدد الأطفال الأحياء.

(ج) باستثناء الأطفال الأحياء للنساء اللاتي لم يبلّغن عن عدد المواليد.

اللاتي وُجِّهت لهن الأسئلة. وعدد النساء اللاتي وُجِّهت لهن الأسئلة هو مجموع العمود الأول والأعمدة الثلاثة الأخيرة. وللإطلاع على مزيد من المعلومات ومثال لتطبيق الجدول انظر فييني (Feeney) (١٩٧٦).

٥٧٢ - وتُحسب نسب وفيات الأطفال بين جميع الأطفال الذين وُلدوا من واقع بيانات الأعمدة الثلاثة الأولى في الجدول، أما الأعمدة الثلاثة الأخرى فهي لأغراض تشخيصية، ولإعطاء حصر كامل للنساء

المحسوبة للأطفال الذين ماتوا أقل من الواقع لا أن تكون أكثر من الواقع. وحين وُجدت أخطاء كبيرة في تقديرات الوفيات التي يتم التوصل إليها بهذه الطريقة، كانت التقديرات بشكل عام أقل من الواقع أكثر منها في الاتجاه الآخر.

٥٧٧ - وليس الإبلاغ الناقص هو التأثير الوحيد على دقة تقديرات الوفيات التي يتم التوصل إليها بهذه الطريقة، ذلك أن عمل تقديرات للوفيات من بيانات الأطفال الذين وُلِدوا والأطفال الأحياء يتطلب وضع افتراضات بشأن النمط العُمري للوفيات والنمط العُمري للخصوبة، والافتراضات يمكن أن تنتج عنها أخطاء، وتؤدي هذه الأخطاء إلى تقديرات قد تكون أقل أو أكثر من الواقع. والأخطاء الناتجة عن الافتراضات الخاصة بالنمط العُمري للخصوبة عادةً ما تكون بسيطة، ولكن الأخطاء الناجمة عن الافتراضات الخاصة بالنمط العُمري للوفيات يمكن أن تكون كبيرة.

٥٧٨ - وتزداد قيمة البيانات الخاصة بالأطفال الذين وُلِدوا حتى تاريخه والأحياء منهم حين تأتي هذه البيانات من أكثر من مصدر لجمع البيانات نتيجة لعمليات يتم إجراؤها في أوقات مختلفة. ومقارنة الأجزاء المتداخلة من السلسلة توفر أداة قوية لاختبار نوعية التقديرات، وهي نفس النقطة التي ناقشناها فيما يتعلق بتقديرات الخصوبة في القسم ألف - ٤ من الفصل الثالث.

باء - بيانات الوفيات من تاريخ الولادات

٥٧٩ - يتناول هذا القسم تواريخ الولادات باعتبارها مصدراً للبيانات عن وفيات الرضع والأطفال. وفي قراءة هذا القسم ينبغي أن يكون في أذهاننا القسم الخاص بتواريخ الولادات، وهو القسم او من الفصل الخامس، الذي يناقش تواريخ الولادات باعتبارها طريقة لجمع البيانات عن الخصوبة.

٥٨٠ - بدأ استخدام تواريخ الولادات كمصدر لبيانات الوفيات بشكل مكثف منذ برنامج المسح العالمي للخصوبة. ونتج عن هذا المسح جداول لبيانات وفيات الرضع باعتبارها ناتجاً ثانوياً للجهود التي بُذلت في المسح للحصول على بيانات دقيقة عن الخصوبة. وقد أسهمت الدراسات الناتجة عن هذه البيانات إسهاماً كبيراً في دراسات الخصوبة، وأصبح استخدام تواريخ الولادات في جمع معلومات عن الوفيات والخصوبة من الممارسات المستقرة (برستون Preston)، (١٩٨٥). وعلى وجه الخصوص أصبحت تواريخ الولادات أحد المكونات الهامة في عمليات المسح الصحي والديمقراطي وما شابهها.

٥٨١ - وإلى جانب نظام السجل المدني الذي يسجل كل وفيات الرضع والأطفال أساساً، يتحمل أن تكون تواريخ الولادات مصدراً لأدق البيانات عن أنماط العمر في وفيات الرضع والأطفال، ويمكن استخدام هذه المعلومات لاختبار صحة أنماط العمر المفترضة للوفيات، وهي تستخدم في وضع تقديرات للوفيات من واقع بيانات الأطفال الذين وُلِدوا حتى تاريخ التعداد أو المسح والذين هم على قيد الحياة.

٥٧٣ - يمكن استعمال البيانات الخاصة بالأطفال الذين وُلِدوا حتى تاريخه والأطفال الأحياء في تقدير مستوى الوفيات واتجاهاتها على مدى عشرين عاماً تقريباً قبل التعداد أو المسح. وكانت طرق التقدير الأصلية تفترض ثبات معدل الوفيات ولا تقدم سوى تقديرات لمستوى الوفيات، ولكن المقاييس التي طُوِّرت لاحقاً تُتيح تقدير اتجاهات الوفيات، بشرط عدم تغير مستويات الوفيات تغيرات فجائية. وترد مناقشة لإجراءات التقدير في الدليل العاشر: التقنيات غير المباشرة في التقديرات الديمغرافية (الأمم المتحدة، ١٩٨٣، الفصل ٣).

٥٧٤ - ويمكن استعمال المعلومات الخاصة بالأطفال الأحياء وحدها في تقدير وفيات الإناث الكبار (برستون Preston)، (١٩٨٠). والتقنية المستخدمة ليست بقوة التقنيات المستعملة التي تقوم على أساس بيانات الأطفال الأحياء والأطفال الذين وُلِدوا حتى تاريخ المسح أو التعداد، كما أن هذه التقنية ليست مستعملة على نطاق واسع وإنما لها خاصيتان مهمتان: فهي أولاً، لا تتطلب عدد الأطفال الذين وُلِدوا حتى تاريخ التعداد أو المسح ولذلك فهي لا تتأثر بالإبلاغ الناقص عن عدد الأطفال المتوفين، وثانياً، أن من المحتمل فيها زيادة تقدير مستوى الوفيات إذا كان عدد الأطفال الأحياء المبلغ عنه أقل من الواقع. ولما كانت معظم الطُرُق المستخدمة في تقدير الوفيات تنحج نحو تقليل مستوى الوفيات، فإن المطابقة بين التقديرات التي يتم الحصول عليها بهذه الطريقة والتقديرات التي يتم الحصول عليها بمعظم الطُرُق الأخرى تعتبر مقياساً لدقة التقديرات. (إذا كان $A \geq B$ وكان $A \leq B$ ، وكان $B \leq C$ ، إذن $A = B = C$ تعني ضمناً أن $A = B = C$).

٤ - النوعية

٥٧٥ - يُستفاد من التجربة أن من الممكن الحصول على ردود جيدة النوعية على الأسئلة الخاصة بالأطفال الذين وُلِدوا حتى تاريخ المسح أو التعداد والأطفال الأحياء في عمليات جمع البيانات على اختلاف أنواعها، بما في ذلك تعدادات السكان. وحين تحدث أخطاء فإنها تنحج إلى التقليل من عدد الأطفال الأحياء وكذلك من عدد الأطفال الذين وُلِدوا حتى تاريخه. ومع ذلك فعند استخدام البيانات من أجل تقدير الوفيات فإن الذين يعيننا هو نسبة الأطفال الأحياء. وإذا حدث نقص في الإبلاغ عن الأطفال الذين وُلِدوا والأطفال الأحياء فمعنى ذلك شطب بعض الأخطاء. فإذا كان النقص في الإبلاغ عن الأطفال المواليد والأطفال الأحياء هو بنفس النسبة - بنسبة ١٠ في المائة مثلاً - فإن النسب المحسوبة للأحياء والموتى ستكون صحيحة.

٥٧٦ - ومن الناحية العملية حين توجد مشكلة نقص الإبلاغ يكون الإبلاغ عن الأطفال الأحياء أشمل من الإبلاغ عن الأطفال الذين وُلِدوا. والاحتمال الأكبر نتيجة لذلك هو أن تكون النسب

٥٨٣ - يوضح الجدول ١١ كيفية إعداد الجدول الأساسي لحساب وفيات الرضع والأطفال من بيانات تواريخ الولادات. ولما كانت المقابلات في إطار المسح تجري عادةً على مدى عدة أشهر، فإن البُعد الزمني للجدول هو الشهور السابقة على تاريخ التعداد وليس الشهور التقويمية.

٥٨٢ - تمت مناقشة الأسئلة المتعلقة بتواريخ الولادات في القسم واو - ١ من الفصل الخامس. والغرض من هذه الأسئلة هو التأكد، بالنسبة لكل طفل وُلِدَ لكل امرأة وُجِّهت إليها الأسئلة، من: (أ) نوع الطفل وتاريخ ميلاده؛ (ب) ما إذا كان الطفل لا يزال على قيد الحياة؛ وإن لم يكن: (ج) عمر الطفل عند الوفاة أو تاريخ الوفاة.

الجدول ١١ - المواليد حسب شهر الميلاد (الشهور السابقة على المقابلة)، ووفيات الأطفال حسب شهر الميلاد (الشهور السابقة على المقابلة)، والعمر عند الوفاة بالشهور الكاملة

المواليد							
شهر الميلاد (الشهور السابقة على التعداد)							
١	٢	٣	٤	.	.	.	
*	*	*	*	*	*	*	
الوفيات							
شهر الميلاد (الشهور السابقة على التعداد)							العمر عند الوفاة (بالشهور الكاملة)
*	*	*	*	.	.	.	صفر
	*	*	*	.	.	.	١
		*	*	.	.	.	٢
			*	.	.	.	٣
			
			
			

ملاحظة: * = خلايا يُحتمل أن تحتوي على أرقام.

. = استمرار.

خانة خالية = لا يوجد مدخل.

المفروض أن تكون الأرقام فيها فوق الصفر، وهي الخانات التي وضعت فيها علامة (*) في الجدول ١١. وهذه الخانات هي أكثر من العدد الكلي للمواليد المسجلة في تواريخ الولادات، ومن ثم فهي أكثر بكثير من عدد الأطفال الذين ماتوا بعد الولادة. وبناء عليه فإن معظم الخانات التي يُحتمل أن يكون العدد فيها غير الصفر تمثل حالة وفاة واحدة أو صفرًا. وإذا كانت العينة غير مرجحة أو مرجحة ذاتياً فستكون معظم خانات الجدول إما من صفر أو ١. أما في العينات المرجحة (ولكن غير المرجحة ذاتياً) فقد تحتوي خانات الجدول على كسور.

٥٨٤ - إذا كان الجدول يبين تواريخ الولادات كاملة للنساء من سن ١٥ إلى ٤٩ - وهي فترة من العمر تمتد إلى ٣٥ سنة - فسيكون في الجزء الأدنى من الجدول (الوفيات) ٤٢٠ صفًا أفقيًا، واحداً لكل شهر من سنوات العمر ابتداءً من ١٥ سنة وانتهاءً بـ ٤٩ سنة، و ٤٢٠ صفًا رأسيًا - ما مجموعه ٤٠٠ ١٧٦ خانة. وإذا أخذنا خطأً مائلاً يمتد من الخانة العليا في أقصى اليمين إلى الخانة السفلى في أقصى الشمال فإن الخانات التي تقع أسفل هذا الخط المائل ستحتوي بالضرورة على القيمة صفر لأنها تمثل الوفيات التي حدثت بعد وقت المقابلة، وتبقى بعد ذلك ٤١٠ ٨٨ خانة من

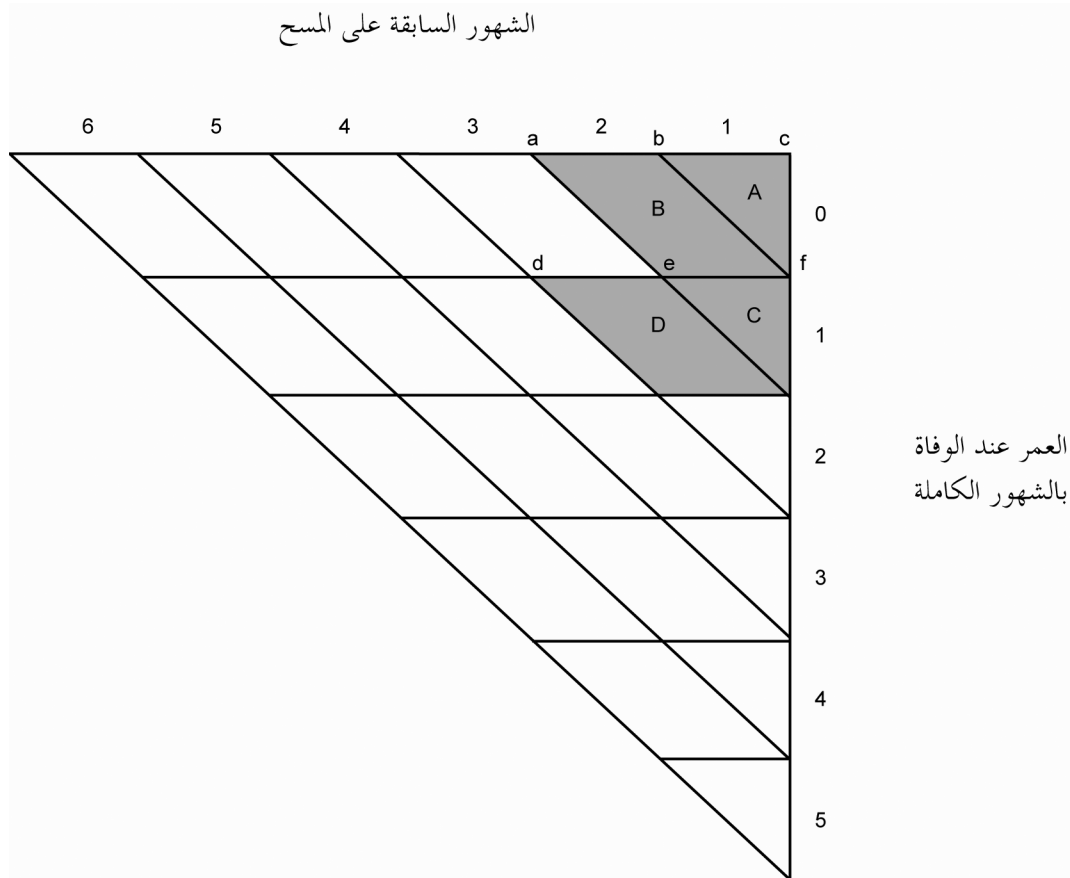
وُلدوا في الشهر الثاني قبل المسح يمثلهم الخط ab ، والوفيات من هؤلاء الأطفال التي تحدث في الشهر صفر من العمر يمثلها متوازي الأضلاع B، والوفيات التي تحدث بعد اكتمال شهر من العمر (قبل المسح) يمثلها المثلث C. وهكذا نجد أن الأعمدة في الجدول تناظر خطوط الأقطار في الرسم.

٥٨٧ - ويتبين من الشكل أن الجدول ١١ يقدم المعلومات اللازمة لاحتمالات المواليد للأشخاص الذين يصلون إلى أي شهر من شهور العمر بالضبط أثناء الشهر الثاني والشهور الأعلى السابقة على تاريخ المسح. على سبيل المثال يمكن حساب احتمالات وفاة الطفل الذي وُلد أثناء الشهر الثاني قبل المسح قبل أن يكمل شهراً من العمر بأنه عدد الوفيات المدرجة في متوازي الأضلاع B مقسوماً على عدد الأطفال الذي يمثله الخط ab . كذلك فإن احتمالات وفاة الطفل الذي وصل إلى عمر شهر واحد بالضبط أثناء الشهر الثاني السابق على المسح قبل أن يصل إلى عمر شهرين هو عدد الوفيات المدرجة في متوازي الأضلاع D مقسوماً على عدد الأطفال الذي يمثله الخط de .

٥٨٥ - وعادة ما يتم إعداد الجدول ١١ وتجهيزه داخلياً في الحاسوب، وينتج عنه موجز للإحصاءات للنشر والتجهيز. أما الجدول نفسه فلا يُنشر إلا في حالات نادرة. ووفقاً لتفاصيل عملية التجهيز في الحاسوب، لا يُعد عادةً إلا مجاميع فئات معينة من الخلايا في الجدول للاستعمال الداخلي. وأياً كانت تفاصيل عملية التجهيز الحاسوبي فإن الجدول ١١ يمثل الأساس المنطقي لحساب إحصاءات وفيات الأطفال والرضع من بيانات تواريخ الولادات.

٥٨٦ - ومن المفيد وضع مختلف أرقام المواليد والوفيات الممثلة في الجدول ١١ باستخدام رسم ليكسيس (Lexis diagram) المبين في الشكل ٢. فالأطفال المولودون في الشهر الأول السابق على المقابلة والذين يرد عددهم في أقصى خلية على اليمين تحت (المواليد) في الجدول ١١ يمثلهم الخط bc في الشكل ٢، وكذلك وفيات الأطفال التي تحدث في العمر صفر بالنسبة للشهور المكتملة (قبل المقابلة في المسح) والواردة في الخانة اليمنى العليا تحت "الوفيات" في الجدول ١١ يمثلها المثلث A. وبنفس الطريقة فإن الأطفال الذين

الشكل ٢ - نموذج ليكسيس لتمثيل بيانات الوفيات المشتقة من تاريخ الولادات



٥٨٨ - ويتبين من الشكل أيضاً أن الاحتمالات بالنسبة للأطفال الذين وُلدوا في الشهر السابق على المسح مباشرة لا يمكن حسابها بشكل مباشر لأن عدداً من الوفيات التي يمثلها رقم المقام ستحدث بعد وقت المسح. وهذه الوفيات تمثلها النقاط التي على يمين محور العمر في الشكل ٢.

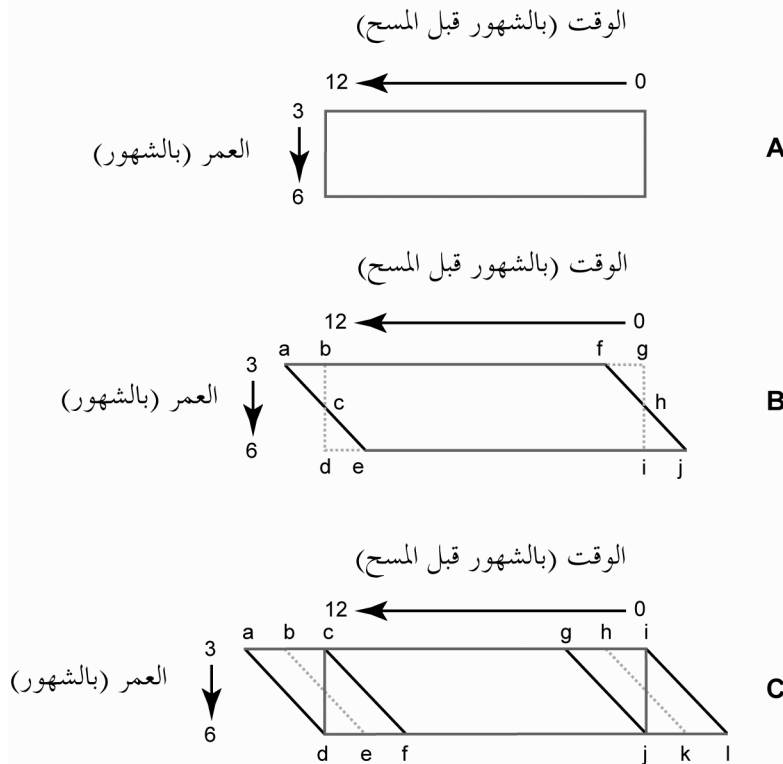
٣ - التقدير

٥٨٩ - تُعرّف احتمالات الوفاة في جدول العمر حسب السن بالضبط $s + n$ للأشخاص الذين يصلون إلى سن s بالضبط في أي فترة زمنية معينة بأنها عدد هؤلاء الأشخاص مقسوماً عليه عدد الأشخاص الذين يموتون قبل بلوغ العمر $s + n$ بالضبط. ويبين نموذج ليكسيس الوارد في الشكل ٣ المناهج الممكنة لحساب احتمالات الوفاة عند بلوغ 6 شهور بالضبط للأطفال الذين وصلوا إلى سن 3 شهور على وجه التحديد أثناء فترة السنة السابقة على المسح. ويمكن بنفس الطريقة حساب احتمالات الوفاة للفئات العمرية الأخرى والفترات الزمنية الأخرى.

٥٩٠ - والنهج القياسي المتبع بالنسبة لبيانات تسجيل الوفيات هو أولاً حساب معدل الوفيات حسب العمر للفئة العمرية والفترة الزمنية المقصودة ثم استخدام صيغة رياضية لتحويل معدل الوفيات إلى جداول احتمالات الحياة. ويمثل المستطيل في اللوحة A في الشكل ٣ عدد الوفيات الذي يمثل رقم البسط في المعدل وعدد سنوات التعرض لجميع الأشخاص الذي يمثل رقم المقام.

٥٩١ - وهناك نهج مختلف يستخدم عادة بالنسبة لبيانات تواريخ الولادات يتم فيه حساب احتمالات الوفيات بشكل مباشر. إذ يتم حساب احتمالات الوفاة للفترة الزمنية والفئة العمرية اللتين يمثلهما المستطيل $b g i d$ في اللوحة B في الشكل ٣ لمتوازي المستطيلات الموازن $a f j e$ ، أي أن رقم البسط في المعادلة هو عدد الوفيات التي يمثلها متوازي المستطيلات ورقم المقام في المعادلة هو عدد الأشخاص الذين يمثلهم الخط $a f$. وطبعاً رقم الوفيات الذي يمثل المثلث $h j i$ لن يكون موجوداً لأن هذه الوفيات حدثت بعد وقت المقابلة. ولذلك فمن الضروري وضع رقم تقريبي لهذه الوفيات بطريقة أو بأخرى. ويمكن وضع رقم تقريبي مثلاً عن طريق عدد الوفيات الذي يمثل المثلث $f g h$ أو العدد الذي يمثل المثلث $c e d$.

الشكل ٣ - نموذج ليكسيس لتوضيح حساب احتمالات الوفاة



٥٩٦ - بشكل عام توفر بيانات تواريخ الولادات أفضل فرصة للحصول على بيانات ذات نوعية عالية عن وفيات الرضع والأطفال حين لا توجد بيانات دقيقة وكاملة لتسجيل الوفيات. ويمكن الاستفادة من الأسئلة التفصيلية وإمكانات القائم بالمقابلة في الحصول على البيانات في تقليل أخطاء الإبلاغ قدر الإمكان. إلا أن تحقيق هذه المزايا لا يتم إلا من خلال مستوى عالٍ من التدريب والإشراف للعاملين الميدانيين. وفي كل الحالات قد يجد من دقة المعلومات قدرة المستجيبين على تذكر الأحداث وتواريخها على وجه الدقة والتردد في الحديث عن الأطفال المتوفين.

(أ) خطأ الإبلاغ عن العمر عند الوفاة

٥٩٧ - من المشاكل الشائعة مشكلة عدم دقة الإبلاغ عن عمر الأطفال المتوفين عند الوفاة. وحين يكون الإبلاغ مطلوباً عن العمر عند الوفاة بالشهور الكاملة نجد اتجاهها نحو "التكويم" عند ١٢ شهراً ومضاعفاتها مما يؤدي إلى الإبلاغ عن الوفيات باعتبارها حدثت في سن سنة واحدة باعتبار السنوات الكاملة. ويمكن تقصي هذا التكويم إذا كان تبويب البيانات حسب العمر عند الوفاة يشمل الأطفال الذين يموتون قبل سن سنتين بالضبط ولا يقتصر على الأطفال الذين يموتون في فترة الرضاعة.

(ب) تحييز اختيار العمر

٥٩٨ - حين يتم جمع المعلومات عن تواريخ الولادات لنساء تحت سن خمسين سنة فقط، كما هو الأمر الشائع، تتعرض الإحصاءات الرجعية المحسوبة على أساس هذه السجلات لتحيز من ناحية العمر، ويحدث هذا التحيز لأن الإحصاءات عن الفترات الأبعد سوف تقتصر على تجربة النساء الأصغر سناً.

٥٩٩ - ويوضح الشكل ٤ تحييز اختيار العمر. ويبين الشكل عدد الولادات التي حدثت خلال 35 سنة سابقة على المسح ويمثلها في الشكل المربع الذي يتكون من الخطوط العمودية النازلة من محور الفترة الزمنية ما بين السنوات 0 و 35- والخطوط العرضية الممتدة إلى اليسار من محور العمر فيما بين 15 و 50 سنة. ويفترض هنا أن جميع الولادات تحدث للنساء في هذا النطاق من العمر.

٥٩٢ - ويتم حساب رقم المقام بدءاً بعدد الأطفال المولودين في نفس الفئة العمرية مطروحاً منه الأطفال الذين ماتوا قبل أن يصلوا إلى السن المعنية. ولنعد على سبيل المثال إلى الشكل ٢ حيث يمكن حساب عدد الأطفال الذين يصلون إلى سن شهر واحد بالضبط أثناء الشهر السابق على المقابلة، والذي يمثل الخط $e f$ في الشكل ٢، يمكن حسابه باعتباره عدد المواليد في نفس الفئة العمرية، الذي يمثل الخط $a b$ ، مطروحاً منه عدد المواليد الذين ماتوا في العمر صفر بالشهور المكتملة، والذي يمثل متوازي المستطيلات $a b f e$.

٥٩٣ - وليس من الضروري استخدام التفاصيل الشهرية كاملة في الجدول ١١ لحساب احتمالات الوفاة. وتبين اللوحة C في الشكل ٣ الطريقة الموصوفة في ساليغان وراتستين وبيسيجو (Sullivan, Rutstein and Bicego) (١٩٩٤)، التذييل ألف). ويقترح هؤلاء تقدير عدد الأطفال الذين يمثلهم الخط $b c$ بنصف العدد الذي يمثل الخط $a c$ ، وعدد الأطفال الذي يمثلهم الخط $g h$ بنصف العدد الذي يمثل الخط $g i$. ثم يتم بعد ذلك حساب رقم المقام في احتمالية الوفاة، الذي يمثل الخط $b h$ باعتباره مجموع أعداد الأطفال الذين تمثلهم الخطوط $b c$ ، و $g h$ و $c g$.

٥٩٤ - ويقترح المؤلفون أيضاً تقدير عدد الوفيات الذي يمثلهم متوازي المستطيلات $b c f e$ بنصف عدد الوفيات الذي يمثلهم متوازي المستطيلات $a c f d$ ، وعدد الوفيات الذي يمثلهم متوازي المستطيلات $g h k j$ بنصف عدد الوفيات الذي يمثلهم متوازي المستطيلات $g i l j$. ويُقدّر رقم البسط في المعادلة، الذي يمثلهم متوازي المستطيلات $b h k e$ ، باعتباره مجموع أعداد الوفيات الممثل بمتوازيات المستطيلات $b c f e$ ، و $c g i f$ ، و $g h k j$.

٥٩٥ - ويبين الجدول ١٢ موجزاً توضيحياً لإحصاءات وفيات الرضع والأطفال التي يمكن استخراجها من بيانات الجدول ١١. ويتم حساب احتمالات الوفاة المبينة في الجزء الثالث من الجدول بقسمة عدد الوفيات المبين في الجزء الرابع من الجدول على عدد الأشخاص المعرضين الذي يرد في الجزء الخامس من الجدول.

الجدول ١٢ - إحصاءات وفيات الرضع والأطفال من بيانات تواريخ الولادات، ميانمار

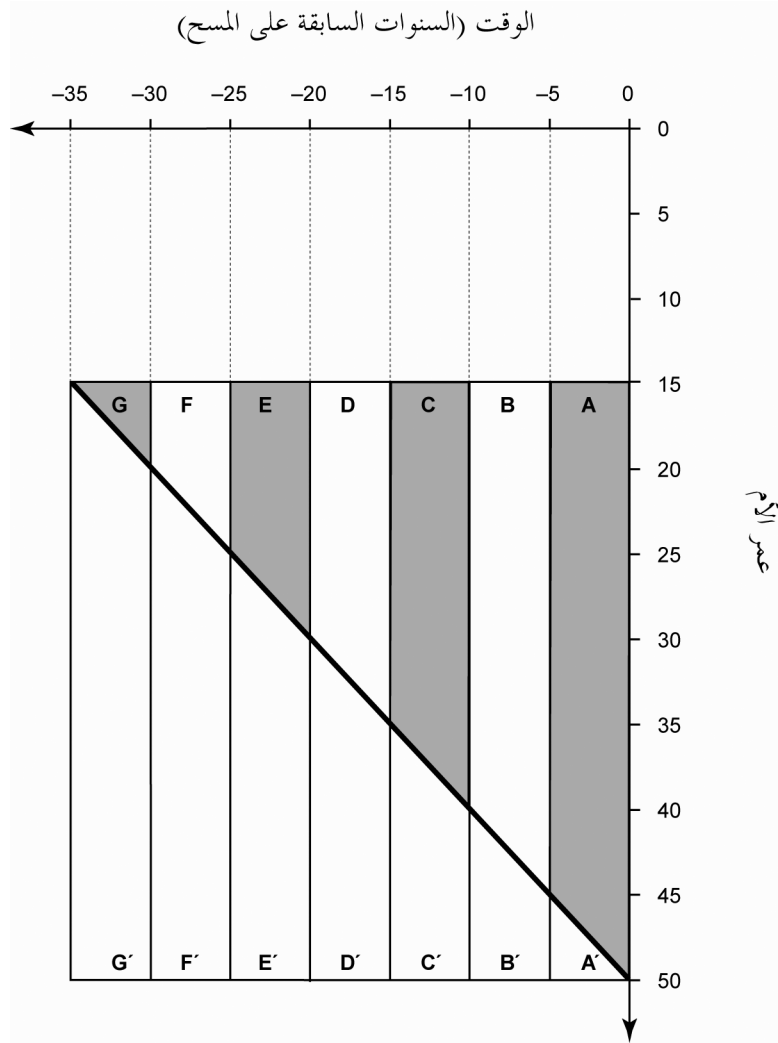
احتمالات الوفاة في فترات عمرية مختارة بالشهور، ومعدلات وفيات الرضع، ومعدلات الوفيات تحت سن خمس سنوات وأرقام البسط والمقام لاحتمالات الوفاة

لكلا الجنسين				السنوات السابقة على المسح (السنوات)
١٤ - ١٠	٩ - ٥	صفر - ٤	صفر - ١٤	
١٩٨٠ - ١٩٧٦	١٩٨٥ - ١٩٨١	١٩٩٠ - ١٩٨٦	١٩٩٠ - ١٩٧٦	
معدلات الوفيات للرضع والأطفال تحت سن خمس سنوات				
١٠١,٦	٩٦,١	١٠٢,٩	١٠٠,١	معدّل وفيات الرضع
١٤٠,٦	١٢٦,٥	١٤٦,٩	١٣٨,٢	معدّل الوفيات لأقل من ٥ سنوات
احتمالات الوفاة				
٦٠,٣	٥٤,٦	٥٣,٥	٥٥,٩	العمر بالشهور على وجه الدقة صفر - ١
١٥,٩	١٥,٨	١٨,٩	١٦,٩	٣ - ١
١٢,٦	١٣,٥	١٦,٣	١٤,٢	٦ - ٣
١٦,١	١٥,٣	١٧,٩	١٦,٥	١٢ - ٦
١٤,٢	١٠,٧	١٤,٦	١٣,١	٢٤ - ١٢
١٠,٩	٦,٤	١٠,٤	٩,١	٣٦ - ٢٤
٩,٧	١١,٢	١٤,٩	١٢,٣	٤٨ - ٣٦
٩,٤	٥,٧	١٠,٢	٨,٤	٦٠ - ٤٨
أعداد الوفيات				
٢٨١,٠	٣١٠,٠	٢٩٦,٠	٨٨٧,٠	العمر بالشهور على وجه الدقة صفر - ١
٦٩,٠	٨٥,٠	٩٩,٠	٢٥٣,٠	٣ - ١
٥٢,٥	٧١,٠	٨٤,٥	٢٠٨,٠	٦ - ٣
١٠١,٠	٧٨,٥	٩٣,٠	٢٣٧,٠	١٢ - ٦
٥٥,٠	٥٢,٥	٧٦,٠	١٨٣,٥	٢٤ - ١٢
٣٩,٠	٢٩,٥	٥٤,٠	١٢٢,٥	٣٦ - ٢٤
٧٢,٠	٥٠,٠	٧٦,٥	١٥٨,٠	٤٨ - ٣٦
٢٨,٠	٢٤,٠	٥١,٠	١٠٣,٠	٦٠ - ٤٨
التعرض (عدد الأشخاص المعرضين)				
٤ ٦٦٣	٥ ٦٨٢	٥ ٥٣٤	١٥ ٨٧٨	العمر بالشهور على وجه الدقة صفر - ١
٤ ٣٣٧	٥ ٣٧٢	٥ ٢٤٤	١٤ ٩٥٢	٣ - ١
٤ ١٧٩	٥ ٢٧٢	٥ ١٨٩	١٤ ٦٤٠	٦ - ٣
٤,٠٦١	٥ ١٣٤	٥ ١٨٢	١٤ ٣٧٧	١٢ - ٦
٣ ٨٨٤	٤ ٨٨٤	٥ ٢٠١	١٣ ٩٦٩	٢٤ - ١٢
٣ ٥٦٤	٤ ٦٤٣	٥ ٢١٤	١٣ ٤٢١	٣٦ - ٢٤
٣ ٢٣٨	٤ ٤٦٦	٥ ١٤٨	١٢ ٨٥١	٤٨ - ٣٦
٢ ٩٨٩	٤ ٢٠٠	٥ ٠٠٣	١٢ ١٩٢	٦٠ - ٤٨

المصدر: يتصرف من الجدول ٧ - ١ في مسح تغيرات السكان والخصوبة، ١٩٩١، إدارة السكان والهجرة، يانغون، ميانمار، ١٩٩٥.

ملاحظة: تحسب احتمالات الوفاة بقسمة عدد الوفيات على عدد الأشخاص المعرضين. وتحسب معدلات وفيات الرضع والأطفال تحت سن ٥ سنوات من احتمالات الوفاة باستخدام طريقة جداول العمر، وعلى سبيل المثال تكون معدلات وفيات الرضع للسنوات صفر إلى ١٤ قبل المسح لجميع الأطفال ١ ناقص حاصل ضرب ١ - ٠,٠٥٥٨٧، ١ - ٠,١٦٩٢، و ١ - ٠,١٤٢، و ١ - ٠,١٦٤٨.

الشكل ٤ - نموذج ليكسيس لتوضيح تحييز اختيار العمر في تقديرات الوفاة
المحسوبة من بيانات تواريخ الولادات



تمثلها المساحة A' . ولما كانت نسبة جميع المواليد للنساء في فئات العمر فوق 45 سنة بسيطة في أي فترة من الفترات، فإن أثر هذا الإغفال هو عادة بسيط.

٦٠٢ - إلا أننا لو انتقلنا إلى فترات أبكر فإن الإغفال يصبح أكثر أهمية، وكلما عدنا إلى الوراء زادت نسبة الإغفال، فإذا أخذنا أبكر الفترات التي نأخذ معلومتها من تواريخ الولادات، وهي الفترة المنتهية قبل 30 سنة من تاريخ المسح نجد أن تواريخ الولادات تعطينا بيانات فقط عن المواليد الذين تمثلهم المساحة G وتسقط بيانات المواليد الذين تمثلهم المساحة G' . والولادات التي تمثلها المساحة G تحدث لنساء تحت عمر 20 سنة، وفي المتوسط لنساء تحت عمر 17 سنة.

٦٠٠ - في الشكل ٤ يلاحظ أن الخط الواصل من الزاوية العليا على يسار الجدول إلى الزاوية الدنيا على يمين الجدول يقسم المربع إلى مثلثين: يمثل المثلث العلوي الأيمن مواليد النساء تحت سن 50 سنة وقت المسح، ويمثل المثلث السفلي الأيسر مواليد النساء اللاتي كن فوق سن 50 في وقت المسح. ومن الواضح أن تواريخ الولادات التي تقف عند سن 50 لا تعطي معلومات عن هذه الفئة من المواليد.

٦٠١ - وبالنسبة للسنوات الخمس السابقة على المسح مباشرة تقدم تواريخ الولادات للنساء تحت سن 50 معلومات عن الولادات تمثلها المساحة A (فيما عدا الولادات التي حدثت أثناء تلك الفترة لأمهات لم يعشن حتى وقت المسح) ولكنها تسقط المعلومات عن المواليد التي

٦٠٣ - ولنظر الآن في تأثير هذا الاختيار العُمري على حساب معدّلات وفيات الرضّع في كل فترة خمس سنوات سابقة على التعداد. وتتجه معدّلات وفيات الرضّع بشكل عام إلى أن تكون مرتفعة بالنسبة للولادات التي تحدث في بداية سن الإنجاب وفي آخره، وتتجه هذه المعدّلات إلى أن تكون في أدناها بالنسبة للنساء في منتصف العشرينات، وتتجه إلى الارتفاع بالنسبة لفئات العمر الأصغر والأكبر. ولذلك فإن استبعاد المواليد التي يمثلها المثلث A' من حساب معدّلات وفيات الرضّع عن فترة الخمس سنوات السابقة على التعداد سيؤدي إلى تحييز بالنقصان في المعدّل العام لأنه يستبعد بعض المواليد المعرضين للوفيات بدرجة أكبر. إلا أن التحيز ليس كبيراً لأن عدد الولادات تقل نسبياً في آخر سن العمر الإنجابي.

٦٠٤ - وقد يكون التحيز أعلى بالنسبة للفترات السابقة مباشرة على المسح لأنه يُسقط نسبة أكبر من الولادات. ومع ذلك فإن حجم التحيز غير معروف لأنه وإن كان يُسقط نسبة أكبر من الولادات (الولادات التي تمثلها المساحات B' و C' على سبيل المثال) فإن التمايز في معدّل وفيات الرضّع بالنسبة للمواليد المحذوفة والمدرجة هو أقل.

٦٠٥ - وبالنسبة للفترات الأبعد عن تاريخ المسح ينعكس اتجاه التحيز ويزداد كثيراً في الحجم. فمعدّلات وفيات الرضّع للفترة من 30 إلى 34 سنة قبل المسح، على سبيل المثال، تقوم كلية على أساس المواليد للنساء في عمر أدنى من الـ 20، وفي المتوسط في عمر أدنى من 17 1/2 سنة. وهذا المعدّل هو عادة أعلى بكثير من معدّل وفيات الرضّع الحقيقي، أي المعدّل المحسوب لجميع المواليد أثناء الفترة (المساحتان G و G' معاً).

٦٠٦ - ولا توجد دراسات أو تقييمات على نطاق واسع لحجم التحيز في الاختيار العُمري في حساب معدّلات وفيات الرضّع من بيانات تواريخ الولادات، ولكن يُتوقع أن يكون التحيز بسيطاً إذا ما اقتصر الحسابات على السنوات الخمس عشرة السابقة للمسح.

٦٠٧ - ولما كان التحيز الناتج عن الاختيار العُمري يزداد في الفترات البعيدة عن تاريخ المسح، فقد ينتج عنه اتجاهات زمنية غير منطقية، ولكن يمكن التقليل من تحييز الاتجاه بالاقتران على حساب معدّلات وفيات الرضّع لمواليد الأمهات دون سن معينة. فإذا تم حساب المعدّلات على فترة 15 سنة قبل المسح على سبيل المثال فيمكن أن تحسب المواليد للنساء تحت سن 35 سنة فقط.

٦٠٨ - ويمكن أيضاً تقليل التحيز الناتج عن الاختيار العُمري إذا أمكن الحصول على تواريخ الولادات للنساء في سن 50 فما فوق. وحين يكون متوسط العمر المتوقع عالياً ويكون من الممكن الحصول على بيانات دقيقة عن المواليد من السيدات الأكبر سناً، فقد يكون هذا ملائماً بشكل أكبر من الحدود التقليدية المفترضة لنطاق السن الإنجابية.

(ج) تحييز الاختيار المتعلق بالوفيات

٦٠٩ - يحدث تحييز الاختيار المتعلق بالوفيات بسبب وفاة بعض النساء اللاتي وضعن أطفالاً قبل تاريخ المسح، ومن ثم فهن مستبعدات من العينة. وفي الظروف العادية يمكن أن يكون التحيز ضئيلاً إذا كانت معدّلات الوفيات منخفضة واقتصرت تواريخ الولادات على النساء دون سن الخمسين وإذا حُسبت معدّلات الوفيات للرضّع والأطفال عن فترة لا تزيد عن ١٥ سنة قبل المسح؛ ولكن إذا لم يتوفر أي من هذه الشروط فيمكن أن يكون التحيز للاختيار المتصل بالوفيات مهماً. وإذا زيد الحد الأعلى للسنة للنساء اللاتي تؤخذ بيانات تواريخ ولادتهن، من أجل التقليل من تحييز الاختيار بالنسبة للسنة، فإن هذا يزيد من احتمالات تحييز الاختيار بالنسبة للوفيات لأن النساء في السن الأكبر عرضة للوفيات بشكل أكبر. كذلك تؤثر معدّلات الوفيات الأعلى من المعتاد في سن الإنجاب، مثلاً نتيجة لانتشار مرض الإيدز، فينتج عن ذلك تحييز كبير في الاختيار من حيث الوفيات.

(د) خطأ المعاينة

٦١٠ - عادة ما يشمل المسح الخاص بجمع معلومات تواريخ الولادات من ٥٠٠٠ إلى ١٠٠٠٠ امرأة. وإذا كان معدّل المواليد الخام هو ٣٠ ولادة لكل ١٠٠٠ امرأة، فإن مسح ١٠٠٠٠ امرأة يمكن أن يكشف عن نحو ٣٠٠ ولادة في السنة في السنوات السابقة على المسح مباشرة أي نحو ١٥٠٠ ولادة أثناء السنوات الخمس السابقة على المقابلة. وإذا كان معدّل وفيات الرضّع هو ١٠٠ طفل من كل ١٠٠٠ مولود، فيتوقع أن يكون عدد الوفيات نحو ١٥٠.

٦١١ - وباستخدام القاعدة التقريبية وهي أن معامل التغير في تناسب بسيط هو تقريباً حاصل قسمة واحد صحيح على الجذر التربيعي لعدد الوفيات، نحصل على مُعامل تغير لمعدّل وفيات الرضّع يساوي نحو ٨ في المائة. وإذا كانت عينات المسح أصغر أو كانت معدّلات وفيات الرضّع أقل فإن خطأ المعاينة سيكون أكبر، وسيكون أكبر أيضاً في حسابات المجموعات الأصغر من السكان. وهناك عوامل في تصميم العينة عادة ما تدفع بهذا الخطأ إلى نحو ١٠ إلى ١٥ في المائة.

٦١٢ - وهكذا فإن استخدام تواريخ الولادات كمصدر لبيانات الوفيات ينطوي على نوع من المعاوضة بين أخطاء لا تتصل بالمعاينة قد تكون أقل وأخطاء معاينة قد تكون أعلى. ويمكن مثلاً إدراج أسئلة عن الوفيات الحديثة في الأسرة، وعن بقاء الوالدين والإخوة والأطفال الذين وُلدوا حتى تاريخ المسح على قيد الحياة، في عمليات المسح الكبيرة جداً، والتي تعتبر أخطاء المعاينة فيها أقل من عمليات المسح الأصغر بما في ذلك المسح الكامل لتواريخ الولادات. ويمكن أيضاً إدراج هذه الأسئلة في كثير من تعدادات السكان التي لا يوجد بها أخطاء معاينة. وبالنسبة للعمل الميداني يمكن أن تكون الأخطاء غير أخطاء المعاينة بالنسبة لهذه الأسئلة البسيطة مساوية أو أقل من أخطاء المعاينة في المسح العادي لتواريخ الولادات.

جيم - الوفيات الحديثة في الأسرة

أسئلة إضافية مناسبة وتخطيط ميداني واع يمكن أن تعطي الأسئلة عن الوفيات الحديثة في الأسرة معلومات مهمة عن أسباب الوفيات.

٦١٧ - وحتى في أفضل الظروف لا يُتوقع من الأسئلة عن الوفيات الحديثة في الأسرة أن تعطي معلومات تقارن من حيث التمام والدقة بما يتوفر من نظام متطور لتسجيل الوفيات. ولكن الواقع أن هذه الأسئلة يمكن أن تعطي في كثير من البلدان النامية معلومات أكثر اكتمالاً عن الوفيات مما توفره نُظُم تسجيل الوفيات القائمة. وتوجد وسائل لتقييم مدى اكتمال الإبلاغ عن الوفيات وتعديل الأرقام المبلّغة بزيادتها لتقترب من الواقع. ومع أن الإبلاغ الكامل هو أمر مطلوب دائماً فإنه ليس شرطاً لازماً لتبرير استخدام هذه الأسئلة. فالتعداد أو المسح الذي يكون اكتمال الإبلاغ عن الوفيات الحديثة في الأسرة فيه مكتملاً بنسبة ٨٠ في المائة أو أكثر يعتبر إسهاماً كبيراً في قياس الوفيات.

١ - الأسئلة

٦١٨ - تختلف الأسئلة عن الوفيات الحديثة في الأسرة عن الأسئلة التي نوقشت في هذا الفصل والفصول السابقة لأنها تشير إلى أشخاص لم يدخلوا في العد ولا في المقابلة. لذلك يجب تسجيل البيانات الخاصة بهم في جزء من الاستبيان يكون مُعداً خصيصاً لهذا الغرض. ولهذا السبب، ولأن المعلومات عن نوع الشخص المتوفى وعمره مطلوبة، يمكن صياغة الأسئلة الخاصة بالوفيات الحديثة في الأسرة بطرق مختلفة ووضعها في أطر مختلفة. ونورد فيما يلي أربعة أمثلة لتوضيح هذه الإمكانيات.

٦١٩ - يورد الإطار ٣ الأسئلة التي استُعملت في تعداد عام ١٩٨٨ في جمهورية تنزانيا المتحدة. وتهدف الأسئلة إلى الحصول على معلومات عن نوع كل شخص توفي أثناء الاثنى عشر شهراً السابقة على تاريخ التعداد وعمره عند الوفاة، ويتسع الإطار إلى ثلاث وفيات.

٦١٣ - الأسئلة المتعلقة بالوفيات الحديثة في الأسرة لا تُستخدم بنفس القدر من الشيوخ الذي تُستخدم به الأسئلة المتعلقة بالأطفال الذين وُلدوا حتى تاريخ المسح ولا يزالون على قيد الحياة. وربما يرجع ذلك إلى أن بعض التجارب المبكرة أسفرت عن نقص خطير في الإبلاغ عن الوفيات. إلا أن التجارب الحديثة أظهرت أنه إذا أُحسن توجيه الأسئلة وإعداد العمل الميداني يمكن الحصول من الأسئلة عن الوفيات الحديثة في الأسرة على نتائج جيدة. ونتيجة لذلك فمن المحتمل أن تنتشر هذه الأسئلة في المستقبل.

٦١٤ - وللأسئلة عن الوفيات الحديثة في الأسرة عدة مزايا: فحين لا توجد بيانات كاملة ودقيقة في سجلات الوفيات تصبح هذه الأسئلة المصدر الوحيد للمعلومات عن النمط العمري لوفيات الكبار. وهذا أمر مهم لأن البديل الوحيد وهو أسئلة التعدادات والمسح التي تعطي بيانات عن وفيات الكبار تقوم على افتراضات بشأن النمط العمري للوفيات، وهذه الافتراضات لا يمكن التحقق من صحتها إلا على أساس بيانات تسجيل الوفيات أو بيانات الوفيات الحديثة في الأسرة.

٦١٥ - والأسئلة عن الوفيات الحديثة في الأسرة هي الأسئلة الوحيدة في التعداد أو المسح التي تقدم معلومات عن الوفيات على مدى كامل النطاق العمري. وقد حدث في بعض الحالات أن كان الإبلاغ عن أعداد وفيات الأطفال والرضع أقل من الواقع بكثير، ولكن حين استخدمت أسئلة تفصيلية وتمحيص في حالة أخرى كانت النتائج جيدة بخصوص وفيات الرضع والأطفال.

٦١٦ - ومن شأن الأسئلة الخاصة بالوفيات الحديثة في الأسرة أن تساعد على الحصول على بيانات عن أسباب الوفيات وخاصة عن وفيات الأمهات. ولا يمكن لأسئلة التعداد ولا المسح أن تعطي معلومات دقيقة وتفصيلية عن أسباب الوفاة كالبيانات المسجلة في سجل الوفيات والمدعومة بشهادة طبية، ومع ذلك فباستخدام

الإطار ٣ - الأسئلة المتعلقة بالوفيات الحديثة في الأسرة، جمهورية تنزانيا المتحدة، تعداد عام ١٩٨٨

[القسم] و: الوفيات في الأسرة

الشخص الثالث		الشخص الثاني		الشخص الأول		حدوث الوفيات
كم كان عمر الشخص المتوفى عند الوفاة	هل الشخص المتوفى ذكر أو أنثى؟	كم كان عمر الشخص المتوفى عند الوفاة	هل الشخص المتوفى ذكر أو أنثى؟	كم كان عمر الشخص المتوفى عند الوفاة	هل الشخص المتوفى ذكر أو أنثى؟	هل حدثت أي وفاة في الأسرة خلال الاثني عشر شهراً السابقة؟
اكتب العمر بالسنوات الكاملة	ذكر = ١ انثى = ٢	اكتب العمر بالسنوات الكاملة	ذكر = ١ انثى = ٢	اكتب العمر بالسنوات الكاملة	ذكر = ١ انثى = ٢	نعم = ١ لا = ٢
إذا كان أقل من سنة واحدة اكتب صفر		إذا كان أقل من سنة واحدة اكتب صفر		إذا كان أقل من سنة واحدة اكتب صفر		إذا كانت الإجابة لا، انتقل إلى السؤال ٣٤
(٣٣)	(٣٢)	(٣١)	(٣٠)	(٢٩)	(٢٨)	(٢٧)
<input type="text"/>	<input type="text"/>	<input type="text"/>	<input type="text"/>	<input type="text"/>	<input type="text"/>	<input type="text"/>

٦٢١ - تتناول الأسئلة الواردة في الإطارين ٣ و ٤ عدد الوفيات أثناء الاثني عشر شهراً السابقة على التعداد. ومن الممكن السؤال عن الوفيات على مدى فترات أطول ولكن في هذه الحالة يتطلب الأمر توجيه أسئلة إضافية عن تاريخ الوفاة. ويورد الإطار ٥ الأسئلة التي استعملت في تعداد عام ١٩٩٠ في الصين.

٦٢٠ - وفي الإطار ٤ يوجد نمج مختلف حيث يسجل نوع المتوفى وعمره في شكل جدولي، كما أن الأسئلة والتعليمات الموجهة إلى العداد، المتضمنة في الإطار ٣، تَرَد بشكل ضمني فقط في الإطار ٤. وليس في هذا ما يعيب جمع البيانات إذا كان العاملون الميدانيون مدرّبين تدريباً مناسباً، كما أنها توفّر في حجم الاستمارة.

الإطار ٤ - الأسئلة عن الوفيات الحديثة في الأسرة،

تعداد عام ١٩٨٨ في ملاوي

جميع الوفيات التي حدثت في الأسرة من أيلول/سبتمبر ١٩٨٧ إلى تاريخه

العمر عند الوفاة (بالسنوات)	نوع المتوفى ذكر = ١ أنثى = ٢
C 2	C 1
	C 3 مجموع الوفيات (إذا لم توجد وفيات يُدون صفر)

ملاحظة: C = رمز للسؤال.

الإطار ٥ - الأسئلة عن الوفيات الحديثة في الأسرة، تعداد السكان في الصين عام ١٩٩٠			
٤ - عدد الوفيات في الأسرة			
أول		ثاني	
٦ شهور من سنة ١٩٨٩		٦ شهور من سنة ١٩٨٩	
ذكر	أنثى	ذكر	أنثى
المجموع		المجموع	
□□		□□	

٦٢٣ - ويبدو أن هذا الأسلوب في تحري الدقة في الإبلاغ عن وفيات الرضع كان فعالاً لأن معدلات وفيات الرضع التي أخذت من هذه البيانات كانت أعلى قليلاً من المعدلات المأخوذة من بيانات تواريخ الولادات التي تم جمعها في نفس المسح (إدارة الهجرة والسكان في ميانمار، ١٩٩٥، الفصل ٧).

٢ - التوبيخ

٦٢٤ - تبين الجداول الأساسية جميع الوفيات التي حدثت في الأسرة حسب النوع والعمر عند الوفاة. ويمكن عمل جدول بحسب سنوات العمر الفردية للسكان ككل. وإذا كانت نوعيات الإبلاغ سيئة يُكتفي بجداول تصنف فئات العمر كل خمس سنوات للمناطق الجغرافية دون القومية ولللفئات الفرعية من السكان. وفي كل الحالات يجب تقسيم فئات العمر صفر إلى ٤ إلى وفيات الأطفال من سن صفر إلى سنة (وفيات الرضع) ووفيات الأطفال من سن ١ إلى ٤ سنوات، ذلك أن مخاطر الوفاة في هاتين المجموعتين مختلفة تماماً، وإذا لم يتم التمييز بينهما فسيؤدي ذلك إلى خسارة معلومات كثيرة.

يبين هذا المثال كيف أن الطريقة التفصيلية لصياغة السؤال تقترب من الظروف الخاصة بعملية جمع البيانات. وفي هذه الحالة لما كان الوقت المرجعي للتعداد هو منتصف ١٩٩٠، فقد كان الغرض هو الحصول على معلومات عن الوفيات خلال الثمانية عشر شهراً السابقة على التعداد لكل ستة أشهر أثناء تلك الفترة وذلك من أجل الحصول على: (أ) عدد الوفيات أثناء السنة السابقة على التعداد؛ (ب) عدد الوفيات أثناء السنة التقييمية ١٩٨٩.

٦٢٢ - والمثال الأخير يبين كيفية تكامل الأسئلة عن الوفيات الحديثة في الأسرة والولادات الحديثة في الأسرة منعاً للسهو في الإبلاغ عن أي من الحدثين. والميزة الرئيسية هنا هي إمكانية تحسين الإبلاغ عن وفيات الرضع والأطفال. ويورد الإطار ٦ الأسئلة التي استعملت في مسح التغيرات السكانية والخصوبة في ميانمار، ١٩٩١. وقد استعملت الجداول التي تسجل المواليد والوفيات أثناء الاثنى عشر شهراً السابقة على المقابلة بسؤال عن وفيات الأطفال وأسئلة عن تاريخ وفاة الرضع باليوم والشهر والسنة، وسؤال أخير يختبر اكتمال الإبلاغ والاتساق بين بيانات المواليد والوفيات المُبلَّغ عنها.

الإطار ٦ - الأسئلة الخاصة بالوفيات الحديثة في الأسرة،
في مسح تغيرات السكان والخصوبة عام ١٩٩١ في ميانمار

جدول الخصوبة

جدول الوفيات

هل حدثت ولادات حية في الأسرة على مدار الاثنى عشر شهراً الماضية، بما في ذلك المواليد الذين ماتوا بعد ذلك؟
هل حدثت وفاة لأي فرد في الأسرة أثناء الاثنى عشر شهراً الماضية؟

ادخل البيانات في الجدول التالي.

ادخل البيانات في الجدول التالي.

رقم متسلسل	الأم		نوع المولود		رقم متسلسل	الاسم	النوع	العمر عند الوفاة (بالسنوات)
	رقم السطر	العمر	ذكر	أنثى				
(١)	(٢)	(٣)	(٤)		(١)	(٢)	(٣)	(٤)
١			١	٢	١		ذكر	٢
٢			١	٢	٢		ذكر	٢
٣			١	٢	٣		ذكر	٢
٤			١	٢	٤		ذكر	٢
٥			١	٢	٥		ذكر	٢
٦			١	٢	٦		ذكر	٢

في حالة المواليد التوائم استعمل سطرًا لكل مولود، باستعمال أقواس

ادخل مجموع عدد الوفيات

ادخل مجموع عدد المواليد

١ (أ) هل حدثت في الأسرة أي وفيات للرضع (أي الأطفال الذين ماتوا قبل أن يبلغوا سنة واحدة من العمر) أثناء الاثنى عشر شهراً الماضية؟

نعم ١ (الانتقال إلى السؤال ١ (ب)) لا ٢ (الانتقال إلى السؤال ٢)

(ب)

العمر عند الوفاة (بالأيام أو الشهور)

النوع

ذكر	أنثى	الأيام	أو	الشهور
١	٢	الأيام	أو	الشهور
١	٢	الأيام	أو	الشهور
١	٢	الأيام	أو	الشهور
١	٢	الأيام	أو	الشهور

٢ - سؤال للتأكد فقط: هل وُلد أي طفل في الأسرة خلال الاثنى عشر شهراً الماضية ثم مات بعد الولادة بفترة قصيرة؟

نعم ١

(لموجّه السؤال: قارن بجدول الخصوبة وجدول الوفيات والسؤال ١ (أ) وصحح).

لا ٢

٦٢٥ - وإذا كان السؤال يسأل عن الوفيات التي حدثت على مدى فترة أطول أو يقدم أي معلومات عن وقت حدوث الوفاة بالنسبة للفترة المرجعية، ينبغي إدخال هذه المعلومات في الجداول. فبالنسبة للأسئلة التي استعملت في تعداد ١٩٩٠ في الصين مثلاً أظهرت جداول الوفيات الحديثة في الأسرة أعداد الوفاة للذكور والإناث في كل سنة من سنوات العمر لكل فترة من فترات الستة أشهر المبينة في الإطار ٥.

٣ - التقدير

٦٢٦ - تقدم الأسئلة الخاصة بالوفيات الحديثة في الأسرة "وكيلاً" عن المعلومات الكاملة التي من المفروض أن يوفرها نظام السجل المدني. وإذا كان الإبلاغ كاملاً (مع مراعاة القيود التي تفرضها أخطاء الاختيار) فيمكن استخدامها مباشرة كرقم البسط في معدلات الوفيات حسب السن.

٦٢٧ - وبشكل عام يُفترض أن الإبلاغ لن يكون كاملاً وأنه سيكون من الضروري تقدير وتعديل البيانات من أجل حساب الوفيات غير المبلغ عنها. وهناك طرق لحساب هذه التقديرات يمكن الاطلاع على معلومات بشأنها في بينت و هوريوتشي (Bennet and Horiuchi) (١٩٨١ و ١٩٨٤)، و هيل (Hill) (١٩٨٧)، و (الأمم المتحدة، ١٩٨٣، الفصل الخامس).

٤ - النوعية

٦٢٨ - كانت التجارب الأولى للأسئلة حول الوفيات الحديثة في الأسرة تسفر في أحيان كثيرة عن معدلات عالية من الإغفال، ولكن التجارب الحديثة تشير إلى أنه يمكن صياغة الأسئلة بشكل يؤدي إلى نتائج أفضل بكثير. ومن المحتمل أن يكون توقع نتائج كاملة هو توقعاً ليس واقعياً ولكن ينبغي بذل جهود خاصة من أجل تفادي نقص الإبلاغ عن وفيات الرضع والأطفال، ويبدو أن هذه الأسئلة سيكون لها دور أكبر في المستقبل عما لها الآن.

(أ) أخطاء الإجابات

٦٢٩ - أكثر أخطاء الإجابات شيوعاً هو نقص الإبلاغ عن الوفيات. وليس من المحتمل، نظراً لطبيعة الوفيات وأهميتها في حياة الأسرة، ألا يعرف الشخص الذي يجيب على الأسئلة عن هذه الوفيات أو أن ينساها في فترة زمنية قصيرة. لذلك يجب البحث عن الأسباب الأخرى لهذه الظاهرة، كما هي الحال بالنسبة للمواليد الحديثة.

٦٣٠ - وقد يعود السبب في نقص الإبلاغ عن الوفيات الحديثة لنفس الأسباب التي تؤدي إلى نقص الإبلاغ عن الولادات الحديثة، فقد يلجأ العدادون غير المديرين إلى تفادي هذا السؤال، وقد يتردد المقيمون على الأسئلة في الإبلاغ عن الوفيات أو قد يكونون غير متأكدين من أن الإبلاغ عن الوفيات أمر ضروري لأنهم ليسوا متأكدين على وجه التحديد من وقت حدوث الوفاة. والمشكلتان الأوليان ربما تكونان أكثر أهمية في حالة الوفيات الحديثة منها في حالة

الولادات الحديثة. وفي بعض الحالات قد لا يجب العدادون السؤال عن الوفيات لأن المقيمين يكرهون الإجابة على مثل هذه الأسئلة. ومن الاعتبارات الأخرى بالنسبة للمواليد الحديثة، باستثناء من مات منهم، أن الأطفال موجودون بصفة دائمة في الأسرة مما يُذكر العداد والشخص الذي يجيب على الأسئلة بمحاذات الميلاد.

٦٣١ - وإذا كان من الممكن الاطمئنان إلى حد كبير إلى دقة الإبلاغ عن نوع الشخص الذي توفي مؤخراً، فإن دقة الإبلاغ عن العمر عند الوفاة ستكون في الغالب أقل من دقة الإبلاغ عن عمر الأشخاص الأحياء في الأسرة. ومن الناحية الإحصائية لا تختلف أهمية دقة الإبلاغ عن العمر عند الوفاة عن أهمية دقة الإبلاغ عن عمر الأشخاص الأحياء في الأسرة. وحين يُسأل عن الوفيات الحديثة في الأسرة يجب أن تُبدل نفس الجهود للحصول على أدق المعلومات الممكنة.

٦٣٢ - ومن ناحية اكتمال الإبلاغ يحتفل أن يكون الإبلاغ عن وفيات الرضع والأطفال أقل اكتمالاً من الإبلاغ عن وفيات الأشخاص الأكبر سناً. وبوجه خاص يحتفل أن تحدث وفيات الرضع في وقت قريب من الولادة، قبل أن يأخذ الطفل مكانه في الأسرة، كما أن وفيات الأطفال الصغار قد تكون أقل أثراً على حياة الأسرة من وفيات الأطفال الأكبر سناً والأشخاص الكبار. ومع ذلك فإن المسح الذي أجري في ميانمار والمذكور أعلاه يوحى بأنه من الممكن، عند استعمال أسئلة مفصلة على نحو كاف والاهتمام بالأعمال الميدانية، الحصول على نتائج جيدة حتى بالنسبة لوفيات الرضع.

٦٣٣ - ويتضح من مثال ميانمار خطورة التعميم القائم على التجربة في بلدان أخرى أو في عمليات أخرى لجمع البيانات أو التصرف على أساس الفكرة العامة التي تكونت نتيجة لهذه التجارب. والأفضل بالنسبة للتأكد مما إذا كانت أسئلة معينة ستؤدي إلى النتيجة المطلوبة في ظروف معينة هو اختبار هذه الأسئلة وليس الاعتماد على "الحكمة المأثورة".

(ب) أخطاء الاختيار

٦٣٤ - لكي يمكن توجيه سؤال عن الوفيات في الأسرة لا بد أن تكون الأسرة ذاتها قائمة وقت التعداد أو المسح. فالوفيات التي حدثت في أسرة لم تعد موجودة قبل المسح أو التعداد لن يبلغ عنها. وينطبق هذا طبعاً على الأسرة التي تتكون من شخص واحد. كذلك يمكن أن ينجم عن وفاة شخص كبير في الأسرة تحلل الأسرة ذاتها وبالتالي عدم الإبلاغ عن وفاة هذا الشخص. وأخطاء الاختيار التي من هذا النوع يتوقع وجودها بشكل أكبر في الأماكن التي تنتشر فيها أمراض خطيرة مثل الإيدز.

٦٣٥ - وهذا الإغفال ليس مهماً من ناحية إغفال البيانات فحسب، لأن هذا يمكن التغلب عليه إلى حد ما بإجراء تعديلات على البيانات، ولكن الأهم هو احتمال أن يؤدي إلى تحيز من حيث اختيار السن ومن ثم يشوه النمط العمري للوفيات المبلغ عنها. ولم تجر دراسات وافية عن هذه الإغفالات باعتبارها مصدراً للاتفاقيات، مع أن بيانات

التعدادات ومسح الأسر الخاصة بتركيب الأسر المعيشية يمكن أن توفر أساساً جيداً لهذه الدراسات.

دال - والدان الأحياء

٦٣٦ - يتبين من نسبة الأشخاص الجييين على الأسئلة الذين يوجد أحد أبويهم على قيد الحياة وقت التعداد أو المسح مستوى وفيات الكبار، فارتفاع معدلات الوفيات سيؤدي إلى انخفاض نسبة الأحياء، وانخفاض معدلات الوفيات سيؤدي إلى ارتفاع نسبة الأحياء. وقد وُضعت إجراءات لتقدير مستوى وفيات الكبار واتجاهها أثناء السنوات السابقة على التعداد أو المسح من هذه المعلومات. ويُشار عادة إلى البيانات المستقاة من هذه الأسئلة باعتبارها بيانات "اليتيم". ولكن ينبغي مراعاة أن الأسئلة توجه إلى الكبار كما توجه إلى الأطفال.

١ - الأسئلة

٦٣٧ - أبسط الأسئلة هو:

هل والدتك [والدة الشخص المذكور] على قيد الحياة؟

كانت البيانات التي يمكن الحصول عليها من هذا السؤال هي المرجعية الأولى للطرق التي طُورت من أجل تقدير مستوى وفيات الإناث، ثم وُضعت طرق أخرى لتقدير وفيات الذكور من سؤال مناظر على النحو التالي:

هل والدك [والد الشخص المذكور] لا يزال على قيد الحياة؟

ويمكن زيادة تفصيل أي من السؤالين بالسؤال عن السنة والشهر اللذين توفي فيهما الأب أو الأم (شاكيل و أوريانا (Chakiel and Orellana)، ١٩٨٥). وإذا أمكن الحصول على هذه المعلومات بقدر معقول من الدقة، فإن هذه البيانات تسهل عملية التقدير كما أنها تعطي تقديرات للوفيات في الفترات الحديثة.

٦٣٨ - وهناك سؤال أقل صعوبة يمكن توجيهه إلى كل شخص متزوج عما إذا كان: (أ) والد هذا الشخص أو أمه على قيد الحياة وقت زواجه، و (ب) ما إذا كان الأب والأم لا يزالان على قيد الحياة. ويمكن توجيه نفس السؤال عن والد و والدة الزوج/الزوجة.

٢ - التبويب

٦٣٩ - الجداول الأساسية للبيانات التي يتم الحصول عليها من السؤال حول حياة الأم هي مجموع السكان حسب العمر والنوع، وما إذا كانت الأم على قيد الحياة وقت التعداد أو المسح. وتكفي هنا التبويات لفئات العمر المكونة من خمس سنوات في جميع الجداول، ولكن تجميع الفئات في فئات أكبر غير مستحب. ويمكن أن تكون الفئة المفتوحة هي ٦٠ سنة فما فوق.

٦٤٠ - ويوصى بإدخال بُعد النوع (ذكر أو أنثى) في الجداول لأنه لوحظ أن التحيز الناتج عن التبيي (انظر أدناه) هو أكثر حدوثاً إذا

كان الجيب على الأسئلة ذكراً منه إذا كانت أنثى. لذلك من المستحب الحصول على تقديرات للجييين على الأسئلة حسب النوع لأن ذلك يسهل تقييم تحيز التبيي. فحين يكون هناك تحيز في الإجابة تعطي إجابات الذكور والإناث نسباً متطابقة تقريباً للآباء والأمهات على قيد الحياة.

٣ - التقدير

٦٤١ - فكرة تقدير وفيات الكبار من نسب الأبوين الأحياء فكرة بسيطة. فعلى سبيل المثال: إذا كان الأشخاص في فئات العمر ٢٠ إلى ٢٤ سنة وقت التعداد أو المسح وُلدوا قبل المسح أو التعداد بنحو ٢٢,٥ سنة في المتوسط وكانت أمهاتهم أحياء قبل ٢٢,٥ سنة، وإذا كان متوسط العمر لفترة الإنجاب في السكان هو ٢٨ سنة مثلاً فإن نسبة الأمهات الأحياء هي تقدير لاحتمالات البقاء على قيد الحياة من جداول العمر من سن ٢٨ سنة إلى سن ٢٨ + ٢٢,٥، أي ٥٠,٥ سنة.

٦٤٢ - وطريقة التقدير الأساسية هي تقدير احتمالات البقاء على قيد الحياة من جداول الحياة من واقع نسبة الأشخاص (الذكور أو الإناث أو كلا الجنسين) في كل فئة تتكون من خمس سنوات من فئات العمر (٥ إلى ٩ و ١٠ إلى ١٤ و ...). ولا تُدرج فئة العمر صفر إلى ٤ لأن نسبة وفيات الآباء فيها منخفضة جداً في العادة كما أنها عرضة لتقلبات غير منطقية (براس (Brass)، ١٩٧٥: ٦٧). وبالنسبة لفئات العمر الأكبر تعطي تقديرات عن البقاء على الحياة على مدى فترات عمرية أطول. وبيانات فئة العمر ١٠ إلى ١٤ و ١٥ إلى ١٩ تعطي تقديرات لحياة الإناث من فئات العمر ٢٥ إلى ٤٠ سنة، وتعطي البيانات عن فئتي العمر ٤٥ إلى ٤٩ و ٥٠ إلى ٥٤ تقديرات الحياة ابتداءً من سن ٢٥ إلى ٧٥ سنة.

٦٤٣ - ولما كان الأشخاص الأكبر سناً قد وُلدوا منذ فترة أكبر فإن الفترة التي كان فيها آباؤهم معرضين للوفاة هي أطول من الفترة التي تعرض فيها آباء الأشخاص الأصغر سناً. ويُفهم من هذا أن البيانات عن نسبة الآباء الأحياء لمختلف فئات العمر للأشخاص الجييين على الأسئلة تحتوي على معلومات، ولو ضمنية، عن اتجاه وفيات الكبار أثناء عدة عقود سابقة على المسح أو التعداد. وقد طُورت في فترة الثمانينات تقنيات لتقدير اتجاهات وفيات الكبار اعتماداً على بيانات حياة الآباء (براس (Brass)، ١٩٨٥). ويمكن باستعمال هذه الطرق تقدير اتجاه وفيات الكبار لفترة ١٥ سنة تقريباً سابقة على تاريخ التعداد أو المسح (الأمم المتحدة، ١٩٨٣، الفصل الرابع).

٤ - النوعية

٦٤٤ - تتوقف نوعية تقديرات وفيات الكبار المستقاة من بيانات حياة الوالدين على نوعية البيانات ودقة المعالم التكميلية المطلوبة لعملية التقدير وصحة نموذج جدول الحياة للأسرة المستخدم في

التقدير. وأفضل طريقة عموماً لتقييم النوعية هي مقارنة تقديرات حياة الوالدين مع التقديرات المستقاة من مصادر أخرى.

(أ) الإبلاغ الخاطئ عن حياة الوالدين

٦٤٥ - لكي يستطيع الشخص الذي يجيب على الأسئلة أن يعطي معلومات دقيقة بشأن حياة الأب والأم في الأسرة لا بد أن: (أ) يعرف شخصية الأب أو الأم؛ (ب) يعرف إذا كان هؤلاء الأشخاص أحياء أو موتى؛ (ج) يبلغ هذه المعلومات بدقة.

٦٤٦ - والمبلغ الذي يجيب على السؤال الخاص بحياة الأب أو الأم يعرفهما معرفة شخصية عموماً إذا كانا والديه كما أنه يعرف إذا ما كانوا أحياء أو أمواتاً. وحالات نادرة جداً هي التي لا يُعرف فيها الشخص شخصية أبويه، فإما أن يكون أحد الأبوين أو كلاهما قد مات وهو صغير جداً ولم يهتم الشخص الذي تولى تربيته بتعريفه بأبويه الحقيقيين وفي هذه الحالة فإن الشخص المعني سوف يبلغ في الغالب عن حياة الأشخاص الذين يعتبرهم أبويه. وهذه المعلومات قد تكون صحيحة وإن كانت لا تتصل بالشخص الصحيح. أما إذا كان الأطفال متبنين بسبب وفاة أحد والديهم أو كليهما، فقد يكون الاتجاه هو الإبلاغ عن الأشخاص المتوفين باعتبارهم أحياء مما يبالغ في نسبة الأبوين الأحياء.

٦٤٧ - أما إذا كان الشخص الذي يجيب على الأسئلة يبلغ عن حياة أشخاص آخرين في الأسرة المعيشية غير أبويه فقد يكون أقل قدرة أو أقل رغبة في إعطاء معلومات دقيقة. وتتوقف فرص الإبلاغ غير الدقيق على حجم الأسرة المعيشية ومدى تعقد علاقاتها وعلى علاقة الشخص الذي يجيب على السؤال بالشخص الذي يبلغ عنه. فإذا كانت الأسرة المعيشية تتكون أساساً من أسرة طبيعية، يستطيع الجيب عادة أن يعطي إجابات صحيحة عن حياة الأب والأم لكل شخص في الأسرة المعيشية، أما إذا كانت الأسرة المعيشية كبيرة ومتشعبة، تصبح إمكانية الخطأ في الإبلاغ أكبر لأن الجيب لا يعرف الإجابة الصحيحة على الأسئلة. وليس من الواضح أسباب الإبلاغ الخاطئ في هذه الحالة ولكن قد يكون من بينها أن الأشخاص الذين يجيبون على الأسئلة قد يفترضون في الشخص الحياة ما لم يعرفوا أنه ميت. وإذا كان الوضع كذلك فإن الاتجاه سيكون المبالغة في أعداد الوالدين الأحياء.

٦٤٨ - وإذا كان الجيبون على الأسئلة هم آباء الأشخاص الذين يبلغون عنهم بالتبني فقد يكون هناك اتجاه بأن يبلغوا عن حياتهم أنفسهم وليس عن حياة الآباء الطبيعيين للشخص باعتبار أنهم هم الآباء "الحقيقيون". فإذا كان الآباء الطبيعيون على قيد الحياة فإن التقرير في هذه الحالة سيكون صحيحاً وإن لم يكن عن نفس الأشخاص؛ أما إذا كان الأب أو الأم الطبيعيان قد فارقا الحياة فسيكون الإبلاغ بأنهم أحياء غير صحيح مما يزيد من نسبة الآباء الأحياء. ويمكن تقليل أخطاء الإبلاغ هذه عن طريق تدريب العاملين الميدانيين على التعرف على هذه الاتجاهات والتأكيد على الجيبين بأن السؤال هو عن الآباء الطبيعيين.

٦٤٩ - وسواء كان الجيبون يردون على أسئلة عن حياة أبويهم أو أبوي شخص آخر فهناك احتمال بأن يكون أحد الوالدين مقيماً في مكان آخر أو أنه مات ولكن أنباء موته لم تصل إلى الشخص الجيب، وينتج عن هذا أن الأم أو الأب المبلغ عنه باعتباره حياً هو في الواقع ميت. وخطأ الإبلاغ هذا يتسبب أيضاً في زيادة عدد الأحياء من الوالدين. وإذا حدث خطأ الإبلاغ لأن الجيب يبلغ عن حياة أب أو أم بالتبني وليس عن حياة الأب والأم الطبيعيين فمن الأرجح أن مستوى الخطأ في الإبلاغ يختلف تصاعدياً مع السن، فكلما كبر الشخص في السن كان احتمال وفاة الأب أو الأم بالتبني أكبر، وإذا كان الوالدان الطبيعيان قد ماتا أيضاً، وكان هذا هو السبب في التبني فستكون احتمالات الخطأ أقل بالنسبة للأشخاص كبار السن عنها بالنسبة للأشخاص الأصغر سناً. ويسمى الخطأ الناتج عن الإبلاغ الخاطئ في هذه الحالة تحيز التبني.

(ب) خطأ الإبلاغ عن العمر

٦٥٠ - يتسبب خطأ الإبلاغ عن العمر، وخاصة المبالغة في العمر، في خطأ في تقديرات وفيات الكبار المستقاة من بيانات حياة الوالدين. وإذا كان الجيب صغير السن فإن والديه في الغالب لن يكونا من متقدمي السن وأهتما على الأرجح أحياء. وتؤدي المبالغة في السن إلى نسب عالية للآباء الذين هم على قيد الحياة وبالتالي إلى تقديرات منخفضة للوفيات. ويتناول بلاكر و مكيزا - جابير (Blacker and Mukiza - Gapere) (١٩٨٨، ٣ - ٢ - ٢٧)، و ديكنر و برستون (Dechter and Preston) (١٩٩١) ملاحظات أخرى عن تأثيرات خطأ الإبلاغ عن العمر.

(ج) خطأ الاختيار

٦٥١ - بشكل عادي يُستبعد هذا السؤال (الوارد في الفقرة ٦٣٧) بيانات الوفيات للرجال والنساء الذين ليس لهم أطفال أحياء، وهذا الإغفال يمكن أن يحدث تحيزاً في التقديرات، فإذا كان معدل الوفيات لدى الرجال والنساء الذين ليس لهم أطفال مرتفعاً مثلاً فإن التقديرات الناتجة عن بيانات المسح ستكون أقل من الواقع. وهناك احتمال بالنسبة للرجال والنساء الذين لديهم عدد من الأطفال الأحياء (إذا ما افترضنا دقة واكتمال الإبلاغ) أن تؤخذ بياناتهم من كل واحد من أطفالهم، وينتج عن ذلك أن تمثيل الأشخاص ذوي الأعداد الأكبر من الأطفال سيكون أعلى من تمثيل الأشخاص ذوي الأطفال الأقل عدداً، فإذا كان معدل الوفيات لدى آرباب الأسر الكبيرة عالياً فستكون التقديرات المبنية على البيانات أعلى من الواقع.

هاء - حياة الإخوة

٦٥٢ - لا تختلف فكرة استخراج تقديرات وفيات الكبار من المعلومات عن الإخوة والأخوات الذين على قيد الحياة اختلافاً كبيراً عن التقديرات التي تقوم على أساس بيانات بقاء الآباء على قيد الحياة أو الأطفال الذين وُلدوا حتى تاريخ التعداد أو المسح. والأسئلة بشأن حياة الإخوة والأخوات هي أقل استعمالاً من

الأسئلة عن حياة الأبوين، ومن ثم فإن الخبرة في هذا المجال قليلة، ولهذا السبب قد لا تُدرج هذه الأسئلة في بيانات التعداد إلا إذا أثبتت التجربة أنها ملائمة للتعداد أو المسح. ومع ذلك فإن البلاد التي ليس لديها بيانات كافية عن وفيات الكبار قد تستعمل هذه الأسئلة على نطاق واسع في عمليات المسح الكبيرة للأسر المعيشية ومسح الخصوبة.

١ - الأسئلة

٦٥٣ - الأسئلة الأساسية عن حياة الإخوة والأخوات هي:

الإخوة الذين وُلِدوا حتى تاريخه

كم أختاً لك [أو لهذا الشخص]، سواء كانوا أحياءً أو أمواتاً؟

الإخوة الأحياء

كم عدد الإخوة الأحياء؟

الأخوات اللاتي وُلِدن حتى تاريخه

كم أختاً لك [أو لهذا الشخص] سواء كن أحياءً أو أمواتاً؟

الأخوات الأحياء

كم عدد الأخوات الأحياء؟

٦٥٤ - يمكن أن توجه هذه الأسئلة إلى جميع الأشخاص، ولكن المعلومات عن الأطفال لا تعتبر ذات قيمة كبيرة (يحتمل أن تؤدي الأسئلة الخاصة بالأطفال الذين وُلِدوا حتى تاريخه ولا يزالون على قيد الحياة إلى معلومات أفضل عن وفيات الأطفال). وما دام الموضوع يتصل بوفيات الكبار فيمكن توجيه الأسئلة إلى جميع الأشخاص فوق سن معين (١٠ سنوات أو ١٥ سنة مثلاً).

٦٥٥ - ومن عيوب هذه الأسئلة أن الشخص الذي يجيب عليها قد لا يكون على علم بإخوة أو أخوات ماتوا في طفولتهم، فقد لا يكون الجيب على علم مثلاً بأن بعض الأطفال الذين ولدتهم أمه ماتوا في فترة الرضاعة.

٦٥٦ - ويمكن استعمال مجموعة أسئلة بديلة تشير فقط إلى الإخوة والأخوات الذين عاشوا إلى ما بعد فترة الرضاعة أو الطفولة.

الأطفال الذين عاشوا إلى سن ١٥ سنة

كم من إخوتك [إخوة هذا الشخص] عاشوا إلى سن ١٥؟

الإخوة الذين لا يزالون على قيد الحياة

كم من هؤلاء الإخوة لا يزال على قيد الحياة؟

الأخوات اللاتي عشن إلى سن ١٥ سنة

كم من أخواتك [أخوات هذا الشخص] عشن حتى

سن ١٥؟

الأخوات اللاتي على قيد الحياة

كم من هؤلاء الأخوات لا يزال على قيد الحياة؟

ويوجه هذا السؤال إلى جميع الأشخاص من سن ١٥ فما فوق.

٦٥٧ - ومع ذلك فإن مجموعة الأسئلة الواردة في الفقرة ٦٥٦ تحل مشكلة ولكنها تخلق مشكلة أخرى، ذلك أن المجهين حين يجدون صعوبة في الإبلاغ عن العمر على وجه الدقة، قد يكون من الصعب عليهم معرفة ما إذا كان شخص ما عاش إلى سن ١٥ سنة. ومع ذلك وباعتبار الإيجابيات والسلبيات، فإن الأسئلة عن الإخوة والأخوات الكبار هي الأفضل لأن مخاطر الوفاة هي أدنى ما تكون في الطفولة المتأخرة ومرحلة البلوغ المبكرة.

٦٥٨ - وهناك بديل أكثر تفصيلاً وهو توجيه أسئلة تهدف إلى الحصول على "تاريخ الإخوة"، أي قائمة بجميع الإخوة والأخوات بما في ذلك نوع كل منهم وتاريخ ميلاده وما إذا كان على قيد الحياة، وإذا لم يكن فعمره عند الوفاة. وقد استعملت أسئلة من هذا النوع في المسح الصحي والديمغرافي كجزء من محاولة لقياس وفيات الأمهات.

٢ - التوبيخ

٦٥٩ - الجداول الأساسية للإخوة والأخوات الأحياء المستخرجة ببياناتهم من الردود على الأسئلة في الفقرة ٦٥٣ تبين جميع الأشخاص فوق سن ١٥ حسب الفئات العمرية من ٥ سنوات. وحين تكون الأسئلة عن الإخوة والأخوات الكبار تستعمل بدلاً من خانة "الذين وُلِدوا حتى تاريخه" خانة "الذين عاشوا حتى سن ١٥ سنة" وبدلاً من "الذين على قيد الحياة" تستعمل "على قيد الحياة الآن"، وذلك سواء كانت الأسئلة عن الإخوة الأحياء عموماً (انظر التفسير) أو الإخوة الأحياء فوق سن معينة.

الأخوات	الإخوة		الأشخاص	السن
	اللاتي يعشن في الأسرة المعيشية	اللاتي يعشن في أماكن أخرى		
*	*	*	*	١٩ - ١٥
*	*	*	*	٢٤ - ٢٠
.
.
.
*	*	*	*	٨٤ - ٨٠
*	*	*	*	٨٥ فما فوق

ملاحظة: * = خلايا يحتمل أن تحتوي على أرقام.
 . = استمرار.

الواقع. وللأسئلة الخاصة بحياة الآباء ميزة من هذه الناحية، ذلك أن وجود الأشخاص المسؤول عنهم لا يمكن تجاهله.

٦٦٣ - وكما هو الحال بشأن الأسئلة الخاصة بالأطفال الذين وُلِدوا حتى تاريخه والأطفال الأحياء، ينبغي بذل جهد مكثف في تدريب العاملين الميدانيين والإشراف عليهم عملاً على الحصول على أفضل استجابة ممكنة.

(ب) أخطاء الاختيار

٦٦٤ - من أخطاء الاختيار عدم إمكانية الحصول على بيانات عن وفيات الأطفال الorphans حيث إنهم ليس لهم إخوة أو أخوات يُدلون ببياناتهم. وإذا كان الأطفال الorphans يتعرضون لمخاطر الوفاة بشكل مختلف عن غيرهم من الأطفال غير الorphans فسينتج عن ذلك تحيز في التقديرات. وإذا كانت الخصوبة معتدلة أو عالية فعادةً ما تكون نسبة النساء ذوات الطفل الواحد قليلة ونسبة الأشخاص الذين هم أطفال وorphans أقل، وفي هذه الحالة فإن وجود اختلافات لا يؤثر كثيراً على النتيجة.

٦٦٥ - من ناحية أخرى يمكن في حالة وجود أكثر من أخ أو أخت أن يبلغ كل واحد منهم عن الآخرين الأحياء وهذا يؤثر تأثيراً كبيراً على النتيجة النهائية لمعدل الوفيات. ويمكن استخدام عدد الإخوة والأخوات لتفادي هذا التأثير. ويُعتقد على العموم أن الاختلاف في الوفيات الناتج عن عدد الإخوة أو الأخوات الأحياء ليس له وزن كبير ولن يحدث تحيزاً كبيراً.

٣ - التقدير

٦٦٠ - تستخدم الجداول في حساب نسبة الإخوة والأخوات الباقين على قيد الحياة في كل فئة عُمرية. بعد ذلك تُحوّل النسب إلى تقديرات "لاحتمالات الحياة" في جداول حياة للذكور والإناث. وهناك حسابات أخرى لتحديد احتمال الحياة في كل نقطة زمنية، حيث تُحسب الاحتمالات لفئات العمر الكبيرة في نقاط زمنية سابقة، وبهذه الطريقة يمكن استنتاج مستويات وفيات الكبار واتجاهاتها. وللإطلاع على طريقة التقدير يُرجى الرجوع إلى هيل و تراسيل (Hill and Trussell) (١٩٧٧)، و تيمو (Timaus) وآخرين (١٩٩٦).

٤ - النوعية

(أ) أخطاء الاستجابة

٦٦١ - تعرضنا فيما سبق لمشكلة المجيبين على الأسئلة الذين لا يعرفون عن إخوة أو أخوات لهم ماتوا في طفولتهم، ولما كان نقص المعرفة هذا يغفل إخوة أو أخوات ماتوا في طفولتهم فإن نسبة الإخوة والأخوات الأحياء المستخلصة من هذه الأسئلة ستكون أعلى من الواقع وتسفر عن تقديرات لحياة الكبار أعلى من الواقع.

٦٦٢ - والمجيبون الكبار يعرفون عادةً كم كان لهم من الإخوة والأخوات حين كانوا في سنة ١٥ تقريباً. وقد لا يكونون على ثقة من ناحية العمر عند الوفاة بالتحديد. أما التردد في ذكر الإخوة والأخوات الذين ماتوا فيؤدي إلى افتراض أعداد من الوفيات أقل من

سابعاً - الخلاصة

٦٦٦ - طُرُق جمع بيانات الخصوبة والوفيات والمسائل التي تنجم عن استخدام هذه الطُرُق تتطور باستمرار. فالأبحاث الديمغرافية تؤدي إلى تطوير وسائل جديدة، كما أن تطبيق الطُرُق الجديدة والقائمة في بلدان العالم يعطينا مزيداً من المعرفة عن النتائج التي تحققها مختلف الطُرُق في مختلف السياقات. وتضيف التطورات التكنولوجية فرصاً جيدة للتطبيق، كما أن الظروف الاقتصادية والسياسية والاجتماعية المتغيرة في كل بلد تؤدي إلى تغيير البيئة التي يتم فيها جمع البيانات وكذلك احتياجات المستعملين واهتماماتهم ودرجة الكمال التي ييغونها. ويقدم هذا الدليل محاولة لاستخلاص المبادئ الأساسية وتلخيص آخر ما وصلت إليه المعرفة في وقت كتابته، وتصبح مهمة المنظمات والأشخاص المسؤولين عن جمع البيانات هي متابعة الطُرُق والوسائل التي تساعدهم في مواكبة التطورات الجديدة في هذا المجال. وهذا ما يركز عليه هذا الفصل.

٦٧٠ - وربما كان أهم تطور في العقود الأخيرة هو ظهور الإنترنت كمصدر أساسي لتبادل المعلومات والمعارف بين الأفراد والمنظمات على اختلاف أشكالها في جميع أنحاء العالم. وقد تصبح الإنترنت الأداة الأساسية لمواكبة التطورات في تكنولوجيا المعلومات وكذلك في كثير من المجالات الأخرى.

جيم - المستعملون واحتياجات المستعملين

٦٧١ - لا شك أن زيادة التشابك والترابط بين المجتمعات الحديثة ستزيد كثيراً من الطلب على المعلومات التي توجه مختلف الأعمال التي تقوم بها الحكومات ودوائر الأعمال والمنظمات غير الحكومية والأسر والأفراد. وسوف تؤدي العولمة في المجالات الاقتصادية، وإلى حد ما الاجتماعية والسياسية، إلى جعل صانعي السياسات والمخططين على اختلاف ألوأهم يفكرون في إطار عالمي أو إقليمي أكثر من تفكيرهم في أوضاع ٢٠٠ دولة أو نحو ذلك من دول العالم. ويؤدي هذا إلى ضغوط متزايدة من أجل تنسيق التعاريف الإحصائية والنماذج الإحصائية، بل ومن أجل تجميع البيانات على المستويين العالمي والإقليمي.

٦٧٢ - ولا مراء في أن المستعملين الأساسيين للبيانات والإحصاءات هم المرجع الرئيسي لمعرفة احتياجاتهم واهتماماتهم. وقد كان الحال كذلك دائماً، إلا أن التطور السريع في التغيرات الاجتماعية وزيادة أعداد المستعملين وتنوعهم يجعل من الصعب، ومن المهم أيضاً، أن تقيم جهات جمع البيانات اتصالات منهجية في الاتجاهين مع مستعملي البيانات لتظل على اطلاع على احتياجاتهم واهتماماتهم المتغيرة.

٦٧٣ - ويفكر منتجو البيانات في طُرُق جمع البيانات وفي هيكلية منظماتهم حول هذه الطُرُق، أما المستعملون فيفكرون في المعلومات التي يحتاجونها أو التي يظنون أنهم يحتاجونها ولا يبالون كثيراً بطريقة جمع هذه المعلومات أو إنتاجها. وكلتا وجهتي النظر سليمة وضرورية، وإن تجاذبهما بعض التوتر. وبما أن احتياجات المستعملين هي في النهاية المحرك لإنتاج البيانات فمن الضروري للمؤسسات التي تنتج البيانات أن تستجيب لاحتياجات المستعملين. ولا شك في أن الاستجابة اللازمة في بعض الحالات هي محاولة توعية المستعملين بحقائق جمع البيانات.

ألف - الأبحاث الديمغرافية

٦٦٧ - مما يلفت النظر أن طُرُق جمع معلومات الخصوبة والوفيات ظلت مستقرة على مدى فترة من الزمن. فمعظم الطُرُق التي يناقشها هذا الدليل تم تطويرها قبل عشر سنوات أو أكثر، وبعضها ظل مستعملاً لعدة عقود من الزمن. ولا بد أن تتطور طُرُق جديدة من وقت لآخر. ومن المهم ملاحقة هذه التطورات. ومن مصادر المعلومات عن التطورات الجديدة المؤتمرات واللقاءات غير الرسمية بين الهيئات المسؤولة عن جمع البيانات في مختلف البلدان وما يُنشر من أبحاث ديمغرافية.

٦٦٨ - وقد يكون من النادر ترقب طُرُق جديدة فعلاً، ولكن التجارب المتجمعة من استخدام الطُرُق الموجودة في سياقات مختلفة تعطي خبرات تراكمية. وقد تكون المعارف التي تستفاد من التطبيق العملي للطُرُق القائمة أهم من الناحية العملية من تطوير طُرُق جديدة، وكثير من هذه المعارف متاح لدى المنظمات التي تقوم بجمع البيانات ويمكن الاطلاع عليها بشكل فعّال عن طريق الاتصالات بين هذه المنظمات. ويمكن أن تقوم المنظمات الوطنية والإقليمية والدولية بدور مهم في نشر هذه المعارف، لأنها لا تتوفر كثيراً في أدبيات الأبحاث الديمغرافية.

باء - التطورات التكنولوجية

٦٦٩ - لا يخفى على أحد سرعة التطورات التكنولوجية في العالم الحديث، وخاصة في مجال تكنولوجيا المعلومات، وهي تطورات لها آثار عميقة على هيئات جمع البيانات لأن نتائجها الأساسية والوحيد هو المعلومات. ومن الخطأ المبالغة في دور تكنولوجيا المعلومات في

٦٧٤ - تؤثر البيئة الاجتماعية التي يتم فيها جمع البيانات على جمع البيانات الاجتماعية على مختلف أنواعها. ويجب أن تكون المنظمات القائمة بجمع البيانات حساسة للتغيرات في البيئة الاجتماعية التي تؤثر على العملية الاجتماعية لجمع البيانات. والبيئة الاجتماعية غنية ومتنوعة بشكل لا يتيح حصر هذه الأحوال الاجتماعية، ولكن ربما أمكن من خلال أمثلة لتأثير البيئة الاجتماعية التعرف على مدى العوامل التي يجب الانتباه إليها.

٦٧٥ - فتغير الظروف الصحية قد يقتضي اتباع نُهج مختلفة في أنشطة جمع البيانات، كما أنه يفرض عليها متطلبات جديدة. وعلى سبيل المثال أدى انتشار مرض الإيدز في بعض البلدان إلى تغيير الأنماط الديمغرافية بشكل يجعل كثيراً من الطُّرق القياسية للتقدير الديمغرافي غير صالحة في هذه الظروف.

٦٧٦ - وتزداد أهمية التحركات الدولية للسكان، بما في ذلك هجرة العمالة وتحركات اللاجئين في كثير من أنحاء العالم. ويفرض هذا التداخل بين الأقطار تحديات جديدة أمام الهيئات القائمة بجمع البيانات التي كانت تقتصر مهمتها في السابق على المشاغل الوطنية أساساً.

٦٧٧ - ويؤثر على جمع البيانات في عدد من البلدان بشكل كبير مخاوف المواطنين من انتهاك خصوصيتهم ومما يحدث أو يُتصور من اختراق طُّرق جمع البيانات التي تستخدمها الحكومات ودوائر الأعمال لهذه الخصوصية. وتؤثر هذه الشواغل كثيراً على القرارات الخاصة بإدراج أسئلة معينة في التعداد أو المسح، بل إنهما في حالات قليلة شاذة أدت فعلاً إلى إفراغ تعدادات السكان التقليدية من فائدتها.

٦٧٨ - ومن وجهة النظر التقنية والإحصائية يؤدي ربط مختلف أنواع المعلومات عن الأشخاص، المستقاة من مصادر مختلفة، إلى إثراء جميع المصادر، كما أن نظام الرقم الشخصي القومي الذي تفرضه الدولة هو أداة مهمة في هذا الربط. أما من وجهة نظر أوسع تأخذ في اعتبارها الاهتمامات الاجتماعية والسياسية، فإن هذه التطورات يمكن أن تهدد حق المواطن في الخصوصية. وهذا الموضوع هو من أهم اهتمامات منظمات جمع البيانات لأنها لا تستطيع أن تقوم بمهمتها من دون تعاون الجمهور.

٦٧٩ - يتسم التعاون الدولي في المسائل المتعلقة بجمع المعلومات الإحصائية واستعمالها بأهمية كبيرة اليوم، وستزداد هذه الأهمية كثيراً في المستقبل. فسنجد في المستقبل أكثر كثيراً مما كان في الماضي أن كثيراً من مستعملي المعلومات الإحصائية التي ينتجها بلد ما موجودون في بلدان أخرى أو في منظمات دولية، وسيؤدي هذا إلى زيادة الطلب على وجود معايير دولية لمتوى المعلومات الإحصائية والشكل الذي تُقدَّم به وطريقة السرد الذي يصف هذه البيانات، ثم إن التحول من المعلومات التي تُنشر في صورة ورقية إلى المعلومات التي تقوم على أساس الحاسوب يثير قضايا جديدة من ناحية التوحيد تحتاج إلى حل. لكل هذه الأسباب ستزداد أهمية الاتصال والتعاون بين جهات إنتاج البيانات الوطنية.

٦٨٠ - وسيكون التعاون الدولي مهماً أيضاً للعمليات الداخلية التي تقوم بها هيئات جمع وإنتاج البيانات، كما أن الفرص والمخاطر الناتجة عن تكنولوجيا المعلومات الجديدة والسرعة التي تصل بها ستزيد من أهمية تبادل الخبرات بين المنظمات في مختلف البلدان. ويهتم العديد من المنظمات والمؤتمرات العالمية والإقليمية بتعزيز هذا التعاون والاتصال، ومن المحتمل أن تزداد أهمية هذه الاجتماعات والاتصالات في المستقبل، كما أن تطور شبكات الاتصالات والحواسيب سيوجد آليات جديدة للتفاعل عن بُعد تكتملها للقاءات وجهاً لوجه.

٦٨١ - ولا شك أن الاتصالات الثنائية والمتعددة الأطراف بين المنظمات المنتجة للبيانات في مختلف البلدان مهمة جداً، فلن تجد أناساً يفهمون الضغوط والمخاطر والمشاكل التي تواجهها عملية جمع البيانات كما يفهمها أناس آخرون يعملون في نفس النشاط في بلدان أخرى. من هنا تأتي أهمية المؤتمرات الدولية التي تجمع بين منتجي البيانات في مختلف البلدان، لأنها تساعد المنظمات المنتجة للبيانات وموظفيها على مواكبة التطورات الجديدة والهامة التي تتصل بعملية جمع البيانات، كما أن فرص التفاعل وجهاً لوجه التي تتيحها المؤتمرات الدولية ستظل لها أهميتها في المستقبل المنظور، ولكن ستكملها بشكل متزايد وتدعمها الاتصالات عن بُعد عن طريق الإنترنت.

المرفق

محاور ليكسيس

ويمكن أن يمثل كل شخص خط مستقيم يسمى **خط العمر** وهو يصل بين النقطتين اللتين تمثلان ميلاد هذا الشخص ووفاته.

٦٨٤ - ويبين الشكل ألف - ١ خطي العمر لشخصين، مات كلاهما في السنة t وكان عمر كل منهما سنة واحدة كاملة. فالنقطتان في أدنى الخطين على اليمين يمثلان وفاة هذين الشخصين اللذين يمثلهما الخطان.

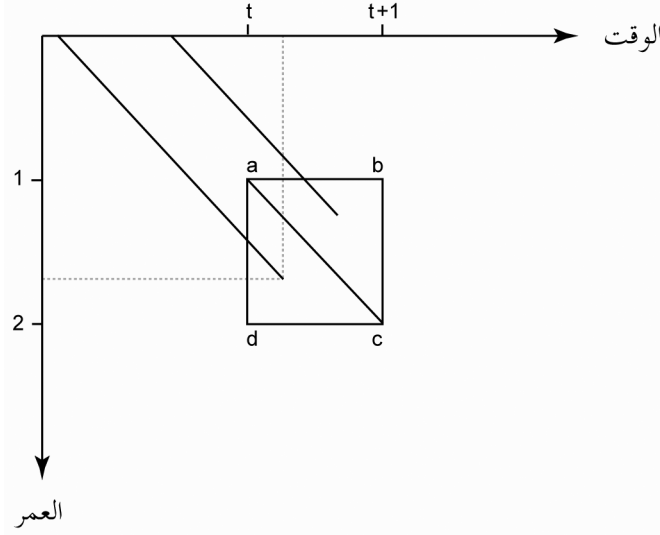
٦٨٥ - تستعمل خطوط الحياة كأساس لتمثيل مجموعات الأشخاص، والقاعدة العامة هي أن أي خط في المستوي الإحداثي يمثل مجموعة الأشخاص الذين تتقاطع خطوط حياتهم مع هذا الخط. فالخط ad في الشكل ألف - ١ مثلاً يمثل الأشخاص بين عمر سنة بالضبط وستين بالضبط في الوقت t ، والخط bc يمثل الأشخاص في نفس فئة العمر في الوقت $t+1$ ، والخط ab يمثل الأشخاص الذين وصلوا إلى سن سنة واحدة بالضبط أثناء السنة التي بدأت في الوقت t .

٦٨٢ - محاور ليكسيس هي طريقة بيان نظري لمختلف مجموعات الأفراد والأحداث والعلاقات فيما بينهم. وتوفّر هذه الطرُق لغة فعّالة ومتخصصة للتخاطب حول الجداول الديمغرافية والإحصاءات الديمغرافية وفهمها. وقد استُخدمت محاور ليكسيس في الفرع بقاء من الفصل السادس لتوضيح كيفية حساب احتمالات الوفاة من بيانات تاريخ الولادات. ويورد هذا الفصل عرضاً منهجياً لمحاور ليكسيس ويوضح استخدامها بالاقتران بالطرُق الأخرى التي نُوقشت في الفصلين ٥ و ٦.

ألف - عرض محاور ليكسيس

٦٨٣ - إذا كان عندنا مستوي إحداثي يمثل أحد ضلعيه الوقت والآخر العمر فيمكن أن تمثل كل حدث ديمغرافي نقطة في المستوي يكون إحداثيها للوقت والعمر هما الوقت الذي وقع فيه الحدث وعمر الشخص الذي وقع له الحدث.

الشكل ألف - ١ - بيان محور ليكسيس



٦٨٧ - ولما كان خط الحياة الذي يمثل الشخص يمتد صعوداً وإلى اليسار من النقطة التي تمثل وفاة هذا الشخص فإن المثلث acd في الشكل ألف - ١ يمثل وفيات الأشخاص الذين بلغوا من العمر سنة واحدة بحساب السنوات الكاملة في بداية السنة t ، ويمثل المثلث abc وفيات الأشخاص الذين بلغوا سن سنة واحدة بالضبط أثناء تلك السنة، وهذا التقسيم للوفيات أثناء السنة للأشخاص في سن معين من السنوات الكاملة حسب ما إذا كان الشخص الذي مات: (أ) قد

٦٨٦ - وباستخدام النقاط لتمثيل الأحداث يكون عندنا أساس لتمثيل مجموعات الأحداث. والقاعدة العامة هي أن أي شكل ذي بعدين يمكن اعتباره بأنه يمثل مجموعة الأحداث التي تقع النقاط التي تمثلها في داخله. فالمربع $abcd$ في الشكل ألف - ١ يمثل الأشخاص الذين ماتوا أثناء السنة t (إحداثي الوقت بين الوقت t والوقت $t+1$) في العمر 1 بالسنوات الكاملة (إحداثي العمر بين العمر سنة واحدة بالضبط والعمر سنتين بالضبط).

كان في الفئة العمرية في بداية الفترة، أو (ب) وصل إلى الحد الأدنى للفئة العمرية أثناء الفترة، هو تقسيم مهم في كثير من الحسابات الديمغرافية. وإذا قسمنا عدد الوفيات التي يمثلها أي من المثلثين في الشكل ألف - ١ على عدد الوفيات التي يمثلها المربع فإننا نحصل على ما يسمى عامل الانفصال.

٦٨٨ - ويمثل الشكل ألف - ١ سلاسل الوفيات، ولكن نفس مبادئ التمثيل تنطبق على جميع الأحداث الديمغرافية من أي نوع، ومنها المواليد التي تُعتبر أحداثاً تقع للأمام، وحالات الزواج والطلاق. فالشكل لا يذكر نوع الأحداث التي يمثلها، وإنما السياق هو الذي يبين هذه المعلومة.

٦٨٩ - ويمكن استخدام محور ليكسيس بشكل مختلف تبعاً للغرض منه: فيمكن مثلاً جعل المحور الساقط هو الوقت والمحور المستعرض هو العمر أو جعل محور العمر يتدرج من أسفل إلى أعلى بدلاً من أعلى إلى أسفل وهكذا. والتوجه الذي يأخذه الشكل ألف - ١ هو أكثرها فائدة وإن لم يكن أكثرها شيوعاً، لأنه يماثل الطريقة التي تنظم بها جداول المواليد والوفيات، حيث توضع الصفوف التي تمثل الأعمار الأكبر تحت الصفوف الخاصة بالأحداث التي تمثل الأعمار الأصغر.

٦٩٠ - ويمكن استخدام متغيرات مختلفة تمثل مرور الزمن بدلاً من متغيري العمر والوقت. فيمكن مثلاً بدلاً من المحور الذي يمثل العمر وضع محور يمثل مرور الزمن منذ الزواج أو منذ أول ولادة أو منذ الولادة ن. أما محور الوقت فيمثل غالباً وقتاً تقويمياً، ولكن الأشكال التي تمثل بيانات المسح يمكن أن تعبر عن الوقت في شكل شهور أو سنوات سابقة على المسح.

٦٩١ - وتستعمل محاور ليكسيس لبيان التعاريف والعلاقات، ولكنها لا تمثل ملامح كمية لمجموعات سكانية معينة. فلا توضع في الرسم مثلاً جميع النقاط التي تمثل المواليد أو الوفيات أو الأحداث الأخرى التي تحدث لمجموعة معينة من السكان، إلا إذا كان شكلاً يقصد به مثلاً مجموعة صغيرة جداً من السكان مثلاً. وينطبق نفس القول على خطوط الحياة التي تمثل الأشخاص.

باء - طريقة الطرفية

٦٩٢ - توجد طريقتان لتسهيل رسم محاور ليكسيس وتفسيرها: أولاهما **طريقة الطرفية**، وتتكون من التعرف على الحالات المتطرفة ورسم خطوط أو نقاط تمثل هذه الحالات ثم ربط هذه النقاط أو الخطوط للحصول على العرض المطلوب.

٦٩٣ - ففي الشكل ألف - ١ على سبيل المثال، يمثل الخط $a b$ الأشخاص الذين يبلغون من العمر عاماً واحداً بالضبط أثناء السنة التي تبدأ في الوقت t ، والحالات المتطرفة في هذا المثل هي الحالات التي تصل من العمر إلى سنة واحدة بالضبط في الوقت t ويمثلها خط العمر الذي يمر بالنقطة a ، والذي يصل إلى عمر سنة واحدة بالضبط في الوقت $t + 1$ ، الذي يمثله خط الحياة الذي يمر بالنقطة b . ومحور ليكسيس هو الخط $a b$ الذي يصل بين النقطتين.

٦٩٤ - وفي الشكل ألف - ١ يمثل المربع $a b c d$ الوفيات التي تحدث أثناء السنة التي تبدأ في الوقت t للأشخاص في العمر x بحساب السنوات الكاملة في الوقت t . والحالات المتطرفة هنا هي حالات الوفاة التي تحدث عند الوقت t لشخص يبلغ من العمر x من السنوات بالضبط (النقطة a)، والوفاة التي تحدث عند الوقت $t + 1$ لشخص يبلغ من العمر x من السنوات بالضبط (النقطة b).

والوفاة التي تحدث في الوقت $t + 1$ لشخص يبلغ من العمر $x + 1$ بالضبط (النقطة c)، والوفاة التي تحدث عند الوقت t لشخص يبلغ من العمر $x + 1$ بالضبط (النقطة d). ويمثل هذه الحالات في محاور ليكسيس المربع الذي تقع رؤوسه عند هذه النقاط.

جيم - طريقة التقاطع

٦٩٥ - تُطبَّق **طريقة التقاطع** على سلاسل الأحداث فقط. وتتكون هذه الطريقة من التعرف على فئة العمر والفترة الزمنية و/أو مجموعة المواليد، ورسم الأشكال التي تمثل المجموعة العمرية والفترة الزمنية و/أو مجموعة المواليد، واعتبار تقاطع هذه الأشكال هو التشكيل المطلوب.

٦٩٦ - ولنأخذ مرة أخرى على سبيل المثال المربع $a b c d$ في الشكل ألف - ١، الذي يمثل الوفيات التي تحدث أثناء السنة التي تبدأ في الوقت t للأشخاص الذين يبلغون من العمر سنة واحدة بحساب السنوات الكاملة عند الوفاة. يحدد هذا الوصف الفترة الزمنية، وهي السنة t ، وفئة العمر، وهي سنة واحدة بحساب السنوات الكاملة.

٦٩٧ - ويمثل الوفيات التي تحدث في هذه الفترة الزمنية المستطيل الذي يتشكل من الخطوط العمودية الممتدة نزولاً من النقطتين $t + 1$ و t . ويمثل وفيات الأطفال الذين يبلغون من العمر سنة واحدة بحساب السنوات الكاملة المستطيل الأفقي الذي يتشكل من الخطوط الأفقية التي تمر بهذه الأعمار على محور الوقت. وتقاطع هاتين المساحتين، أي المربع $a b c d$ ، هو الذي يعطي التوزيع المطلوب.

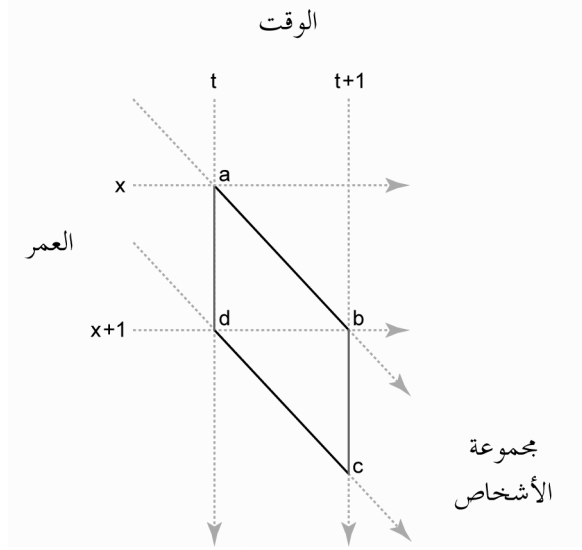
٦٩٨ - ولنأخذ مثلاً آخر هو الأحداث التي تحدث أثناء السنة t للأشخاص الذين يبلغون من العمر x من السنوات الكاملة في الوقت t (الشكل ألف - ٢). وينطبق هذا الوصف على فترة زمنية، وهي السنة t ، ومجموعة من الأشخاص من نفس العمر، (وهي المجموعة التي يبلغ أعمارها x من السنوات الكاملة في الوقت t).

٦٩٩ - ويمثل الأحداث التي تحدث أثناء هذه الفترة الزمنية المستطيل الذي يتشكل من الخطوط الممتدة نزولاً من النقطتين $t + 1$ و t . ويمثل الأحداث التي تقع لأفراد المجموعة المساحة التي تتكون بين الخططين المتوازيين $a b$ و $d c$. وتقاطع هاتين المساحتين، أي متوازي الأضلاع $a b c d$ ، يمثل التوزيع المطلوب.

٧٠٠ - وأخيراً لننظر إلى الأحداث التي تقع بين العمر x بالضبط والعمر $x + 1$ بالضبط للأشخاص الذين يبلغون من العمر x من السنوات بالضبط أثناء السنة التي تبدأ في الوقت t (الشكل ألف - ٣). فهذا الوصف يحدد فترة عمرية (العمر بين x و $x + 1$) ومجموعة إحصائية (المجموعة التي وصل أفرادها إلى سن x بالضبط أثناء السنة التي تبدأ عند الوقت t).

٧٠١ - أما الأحداث التي حدثت لأفراد المجموعة الإحصائية فيمثلها مساحة المستطيل الذي يتكون من الخطوط الواصلة عند العمر x بالضبط والعمر $x + 1$ بالضبط. وأما الأحداث التي وقعت لأفراد المجموعة الإحصائية فتمثلها المساحة المائلة التي تتشكل من الخطوط المحورية المتوازية المائلة التي تكمل الخططين $a d$ و $b c$. والتوزيع المطلوب هو التقاطع بين هاتين المساحتين الذي يشكل متوازي المستطيلات $a b c d$.

الشكل ألف - ٢ - سلسلة الأحداث لمجموعة أفراد من نفس العمر في فترة زمنية معينة



تعريف الـ "شخص - سنوات" في رقم المقام فهو أصعب، ولكن يمكن توضيحه كما في الشكل ألف - ٤.

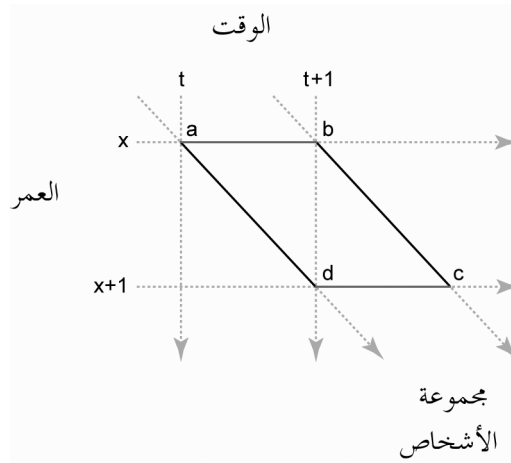
٧٠٤ - يبين الشكل ألف - ٤ مثالاً بسيطاً يشمل خمسة أشخاص فقط، تمثلهم خطوط العمر a و b و c و d و e . فالشخص a كان عمره بالضبط $x + 1/2$ في الوقت t ، وعاش بعد سن $x + 1$. هذا الشخص عاش لمدة نصف سنة في الفئة العمرية أثناء الفترة الزمنية المبينة في الرسم، وبذلك يضيف $1/2$ "شخص - سنة" من التعرض إلى رقم المقام في معدّل الوفيات حسب الفئة العمرية. وكان الشخص b عمره $x + 1/4$ سنة بالضبط في الوقت t ، ومات وعمره $x + 3/4$. هذا الشخص يسهم أيضاً بمقدار $1/2$ "شخص - سنة" في رقم المقام في معدّل الوفيات حسب الفئة العمرية للفئة العمرية والفترة الزمنية المبينتين.

٧٠٢ - وأياً كانت فائدة هاتين الطريقتين العامتين في رسم محاور ليكسيس وفهمها، فإن أفضل طريقة لاكتساب السهولة في التعامل مع هذه المحاور هي الاعتياد على تطبيقها في مواقف عملية مختلفة. وترد في الفقرات التالية مجموعة من الأمثلة مأخوذة من مادة هذا الدليل.

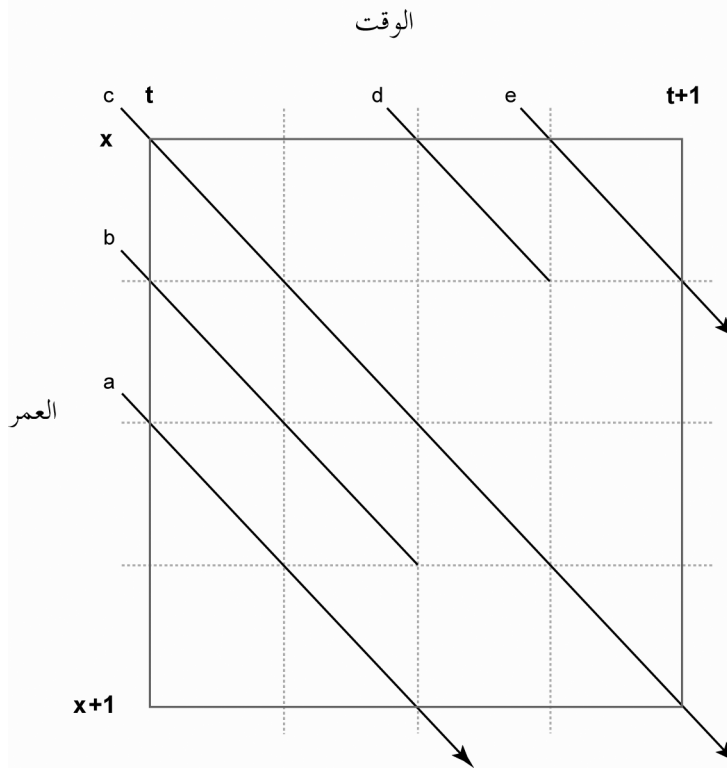
دال - معدّلات الوفيات حسب فئات العمر

٧٠٣ - تُعرّف معدّلات الوفيات حسب فئات العمر عادة بأنها عدد الوفيات التي تحدث للأشخاص في فئة عمرية معينة أثناء فترة زمنية معينة مقسومة على عدد الـ "شخص - سنوات" التي عاشها السكان في هذه الفئة العمرية أثناء تلك الفترة الزمنية (السنوات المعاشة). وعدد الوفيات في رقم البسط واضح. أما

الشكل ألف - ٣ - سلسلة الأحداث لمجموعة أفراد من سن معينة في فترة زمنية معينة



الشكل ألف - ٤ - معدلات الوفيات حسب الفئة العمرية



٧٠٥ - أما الشخص c فكان عمره x بالضبط في الوقت t وعاش إلى ما بعد سن $x+1$. هذا الشخص يسهم بـ 1 "سنة - شخص" في رقم المقام في معدل الوفيات حسب الفئة العمرية. ويلاحظ أن هذا أكبر رقم يمكن أن يسهم به أي شخص. أما الشخصان d و e فيسهم كل منهما بـ $1/4$ "شخص - سنة" في رقم المقام في المعدل.

٧٠٦ - ورقم المقام في معدل الوفيات حسب الفئة العمرية هو مجموع الـ "شخص - سنوات" التي يسهم بها كل شخص كان حياً وفي الفئة العمرية حتى تاريخه أثناء الفترة. وفي المثال السابق أسهم الأشخاص الخمسة بما مجموعه $2 \frac{1}{2}$ "شخص - سنة" من سنوات الحياة. وحدثت حالتا وفاة أثناء الفترة الزمنية لشخصين في الفئة العمرية، وبذلك يكون معدل الوفيات هو 2 على $2 \frac{1}{2} = 800$ وفاة لكل 1000 "شخص - سنة" من سنوات الحياة.

٧٠٧ - وحين يكون عدد الأشخاص والوفيات كبيراً يمكن حساب رقم الـ "شخص - سنوات" المعاشة، الذي يستعمل في المقام لمعدل الوفيات حسب الفئة العمرية، بشكل تقريبي، بأخذ متوسط أعداد الأشخاص في الفئة العمرية في بداية ونهاية الفترة الزمنية مضروباً في طول الفترة الزمنية، وهي طريقة حساب لا تتطلب بيانات عن عمر الأشخاص بالضبط أو العمر عند الوفاة. أما حيث يكون عدد الأشخاص وعدد الوفيات قليلاً كما هو الحال في بيانات المسح عادة، فيفضل استعمال طريقة أدق للحساب.

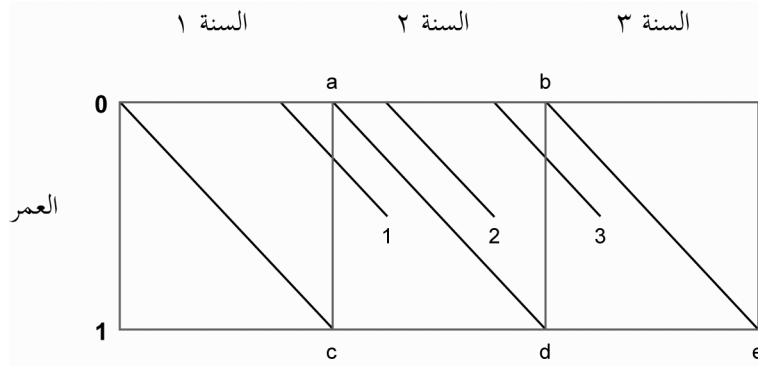
٧١٠ - والواقع أن عدم التوافق بين الوفيات والتعرض للخطر هو أقل مما يوحي به هذا الشكل لأن جُل وفيات الرضع تحدث أثناء الشهر الأول من الولادة، ولذلك فإن معظمها يتكون في شكل عنقودي حول الخط الأفقي الذي يمثل العمر صفر بالضبط بالسنوات. فمعظم الأطفال الذين يولدون أثناء السنة 2 ويموتون في فترة الرضاعة يحتتمل أن يموتوا في أثناء الشهر الأول من الولادة ولذلك فإن معظمهم سيموت في السنة 2.

٧١١ - أما مبدأ التعرض فيتوخى طريقة مختلفة لحساب معدلات وفيات الرضع: وهو عدد المواليد في سنة معينة مقسوماً على عدد الأطفال الذين يموتون قبل أن يتموا عامهم الأول، أي عدد الأطفال الذين يمثلهم الخط $a b$ مقسوماً على عدد وفيات الرضع من بين هؤلاء الأطفال الذين يمثلهم متوازي الأضلاع $a b e d$.

هاء - معدلات وفيات الرضع

٧٠٨ - التعريف الشائع لمعدل وفيات الرضع هو عدد وفيات الأطفال الرضع (تحت سن سنة واحدة بالضبط) التي تحدث خلال سنة تقويمية مقسوماً على عدد المواليد في تلك السنة. وهذا الحساب لا يأخذ في الاعتبار مبدأ التعرض للخطر،

الشكل ألف - ٥ - معدلات وفيات الرضع



٦ - ٧١٢ - وهناك مبرر لاستعمال طريقة الحساب التقليدية: أولهما، أنه إذا كان عدد المواليد ووفيات الرضع لا يتغير تغيرات سريعة من سنة إلى أخرى، فإن عدد الوفيات في المربع $a b d c$ سيساوي تقريباً عدد الوفيات في متوازي الأضلاع $a b e d$ لأن عدد الوفيات التي يمثلها المثلث $a d c$ سيساوي تقريباً عدد الوفيات التي يمثلها المثلث $b e d$: وثانيهما، أن من الأسهل غالباً الحصول على عدد وفيات الرضع التي تحدث خلال سنة معينة من جداول تسجيل الوفيات القياسية، من الحصول على عدد الوفيات التي يمثلها متوازي المستطيلات $a b e d$.

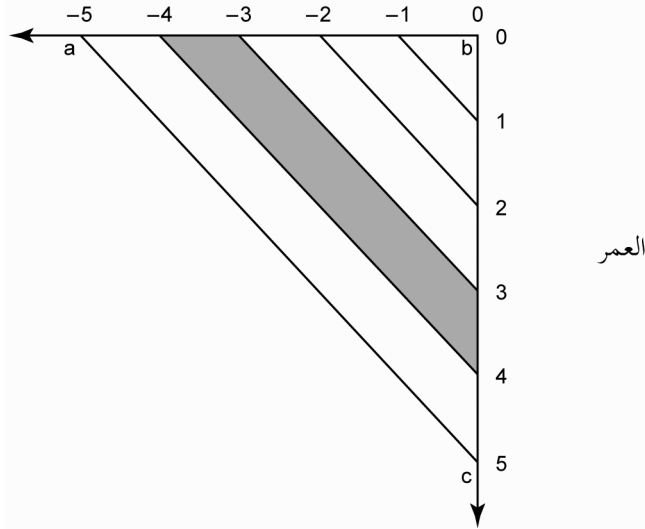
واو - الحساب العكسي للبقاء

٧١٤ - يمثل المحور الرأسي (محور العمر) الممتد إلى أسفل من نقطة الوقت صفر عدد الأشخاص في السكان في وقت التعداد أو المسح. أما المحور الأفقي (الوقت) الممتد إلى اليسار فيمثل المواليد لهؤلاء السكان أثناء السنوات السابقة على التعداد.

٧١٣ - عرضنا في الفقرات في القسم ألف من الفصل الخامس طريقة الحساب العكسي للبقاء في تقدير عدد المواليد ومعدلات المواليد من

الشكل ألف - ٦ - الحساب العكسي للبقاء *

الوقت (السنوات السابقة على التعداد أو المسح)



* انظر القسم ألف من الفصل الخامس

٧١٥ - وتمثل قطاعات محور العمر الأشخاص في فئات عمرية معينة في وقت التعداد: فمثلاً المقطع بين سنة العمر 3 بالضبط وسنة العمر 4 بالضبط يمثل الأشخاص الذين أتموا من العمر ثلاث سنوات في وقت المسح. وتمثل قطاعات محور الوقت مجموعات الأشخاص الذين وُلدوا أثناء السنة السابقة على التعداد، فالمقطع الذي يمتد من 3- إلى 4- يمثل المواليد أثناء السنة الرابعة السابقة على التعداد.

٧١٦ - وتبين الخطوط المائلة والمساحات الواقعة بينها العلاقة بين الأطفال الذين وُلدوا في مختلف السنوات السابقة على التعداد والباقيين على الحياة من هؤلاء الأطفال وقت التعداد والأطفال الذين ماتوا قبل وقت التعداد. فالأطفال الذين أتموا ثلاث سنوات من العمر وقت التعداد، مثلاً، هم الذين بقوا على قيد الحياة من الأطفال الذين وُلدوا أثناء السنة الرابعة قبل التعداد. ويمثل وفيات الأطفال في هذه المجموعة الإحصائية التي حدثت قبل تاريخ التعداد شبه المنحرف الذي يصل ما بين الفترات الزمنية على محوري الوقت والعمر.

٧١٧ - وتقوم طريقة الحساب العكسي للبقاء على ملاحظة بسيطة هي أن عدد المواليد في أي مجموعة إحصائية يساوي عدد الباقيين على الحياة في وقت التعداد زائداً عدد الوفيات في تلك المجموعة قبل الوقت المرجعي للتعداد. وعدد الأشخاص معروف من التوزيع العمري الناتج عن التعداد (طبعاً مع أخذ الأخطاء التي قد توجد في الاعتبار) ويجري تقدير عدد الوفيات من المعلومات عن مستوى وفيات الرضع والأطفال.

٧١٨ - ويوضح الشكل ألف - ٦ الحساب العكسي للبقاء للفئات العمرية حسب السنوات المفردة للفترات الزمنية. ويمكن تطبيق الطريقة أيضاً لفئات العمر الجمّعة. فمثلاً الأطفال من سن 0 إلى 4 بالسنوات الكاملة وقت التعداد والذين يمثلهم الخط $b c$ ، هم من بقوا على قيد الحياة من مواليد السنوات الخمس السابقة على التعداد، الذين يمثلهم الخط $a b$. وعدد المواليد يساوي عدد الباقيين على قيد الحياة + عدد الوفيات، ويمثلهم المثلث $a b c$.

زاي - أطفال الأم الواحدة

٧١٩ - نوقشت طريقة أطفال الأم الواحدة لتقدير الخصوبة في القسم بء من الفصل الخامس فيما سبق. وتتضمن الطريقة عدة تعديلات تقنية لتحويل البيانات الواردة في جداول أطفال الأم الواحدة إلى معدلات قياسية للمواليد حسب فئة العمر. ويمكن أيضاً توضيح طبيعة هذه التعديلات في شكل محاور ليكسيس. وكما فعلنا في السابق سنحاول تبسيط العرض بافتراض أن البيانات مأخوذة من تعداد السكان.

٧٢٠ - يبين كل صف أفقي من تبويب أطفال الأم الواحدة الوارد في الجدول ٣ عدد الأطفال موزعين حسب الأمهات وحسب سن الطفل. وعلى سبيل المثال تشير الأرقام الواردة في الصف الخاص بالعمر ٢٥ سنة إلى أطفال النساء في سن

٢٥ سنة موزعين حسب العمر في الوقت المرجعي للتعداد. فالأطفال الذين يبلغون من العمر صفر بحسب السنوات الكاملة وُلدوا في السنة السابقة على التعداد ويمثلهم في الشكل ألف - ٧ متوازي المستطيلات $b e h d$ وهو تقاطع المساحة المستطيلة العمودية أسفل الفترة ما بين 1- و 0 على محور الوقت ومحور المجموعة الإحصائية الممتد إلى أعلى وإلى اليسار من المسافة ما بين سن 25 سنة بالضبط و 26 سنة بالضبط على محور العمر.

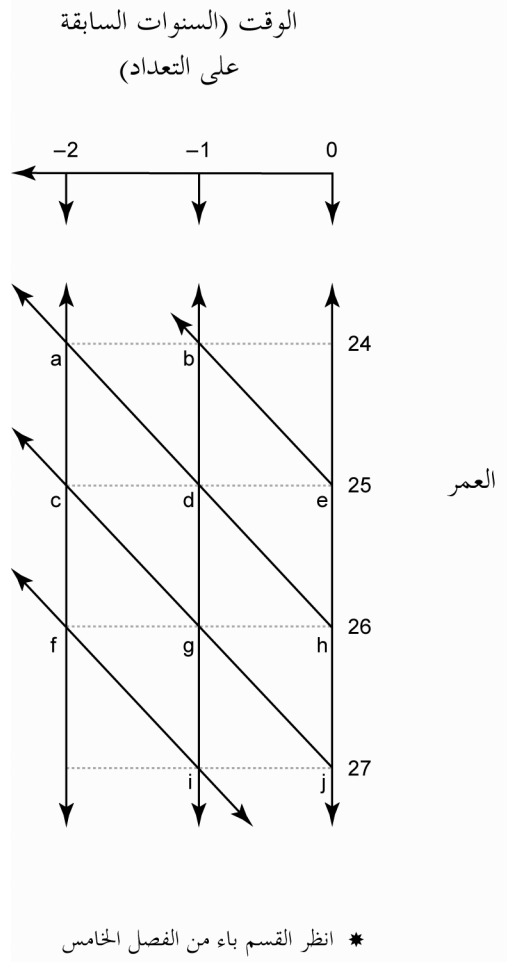
٧٢١ - ويبين الشكل ألف - ٧ طريقة تمثيل خلايا مختارة من الجدول ٣ الخاص بتبويب أطفال الأم الواحدة. وعلى وجه الخصوص نجد أن طريقة التقاطع تبين أن:

- متوازي المستطيلات $b e h d$ يمثل أطفال الأم الواحدة الذين وُلدوا أثناء السنة السابقة على التعداد لنساء في سن 25 سنة في وقت التعداد؛
- متوازي المستطيلات $d h j g$ يمثل أطفال الأم الواحدة الذين وُلدوا أثناء السنة السابقة على التعداد للنساء في سن 26 سنة في وقت التعداد؛
- متوازي المستطيلات $a d g c$ يمثل أطفال الأم الواحدة الذين وُلدوا أثناء السنة الثانية قبل التعداد للنساء في سنة 26 سنة في وقت التعداد؛
- متوازي المستطيلات $c g i f$ يمثل أطفال الأم الواحدة الذين وُلدوا أثناء السنة الثانية السابقة على التعداد لنساء في سن 27 سنة في تاريخ التعداد؛

حيث أعمار النساء مسجلة بالسنوات الكاملة. ورقم المواليد المناظر يمكن الحصول عليه باستخدام طريقة الحساب العكسي للبقاء والعوامل غير المتصلة بأطفال الأم الواحدة. ويلاحظ أن عدد المواليد لا يمثل رقم البسط في معدلات المواليد حسب سن الأم. فمثلاً عدد المواليد في رقم البسط في معدل المواليد حسب سن الأم للعمر ٢٥ سنة للسنة الثانية السابقة على التعداد هو عدد المواليد في المجموعة التي يمثلها المربع $c d g f$ في الشكل ألف - ٧. ومن الناحية النظرية فإن نُمج الحصول على أعداد المواليد من جداول مواليد الأم الواحدة يتكون من الخطوات التالية:

- بحسب عدد المواليد الذين يمثلهم المثلث $c d g$ بتطبيق معامل فصل محسوب بطريقة جيدة على أعداد المواليد الذين يمثلهم متوازي الأضلاع $a d g c$ ؛
- بحسب عدد المواليد الذين يمثلهم المثلث $c g f$ بنفس الطريقة من عدد المواليد الذين يمثلهم متوازي الأضلاع $c g i f$ ؛
- تجمع أعداد المواليد الذين يمثلهم هذان المثلثان للحصول على عدد المواليد الذين يمثلهم المربع $c d g f$.

الشكل ألف - ٧ - مواليد الأم الواحدة *



٧٢٢ - ومن الناحية العملية يفترض في أغلب الأحيان استعمال معامل فصل قدره نصف. وقد يختلف معامل الفصل بعيداً عن نصف في الواقع، ولكن يحدث أن الأخطاء يلغى بعضها بعضاً ويظل الخطأ المتبقي صغيراً جداً لا يبرر اللجوء إلى طُرُق أكثر دقة لتحديد معامل الفصل. أما في التطبيقات التي تنطوي على بيانات عالية الجودة فرمما يوجد ما يبرر استخدام طُرُق أكثر تفصيلاً لتقدير رقم البسط في معدّلات المواليد حسب سن الأم.

٧٢٥ - ويعطي متوسط عدد الأطفال الذين وُلدوا لنساء في أي مجموعة مواليد من السكان رقماً تقريبياً لمعدّل الخصوبة الكلية للسكان في الوقت الذي يصل فيه أفراد مجموعة المواليد إلى السن الوسط للولادة في هذه المجموعة. يتضح هذا من الشكل ألف - ٨ بالنسبة للنساء من عمر 50 إلى 54 سنة وقت التعداد. ويمثل مواليد هذه الفئة المنطقة المظللة 3 وإذا قسمنا عدد المواليد على عدد النساء فسنحصل على متوسط عدد الأطفال الذين وُلدوا حتى تاريخ التعداد أو المسح لهذه المجموعة الإحصائية.

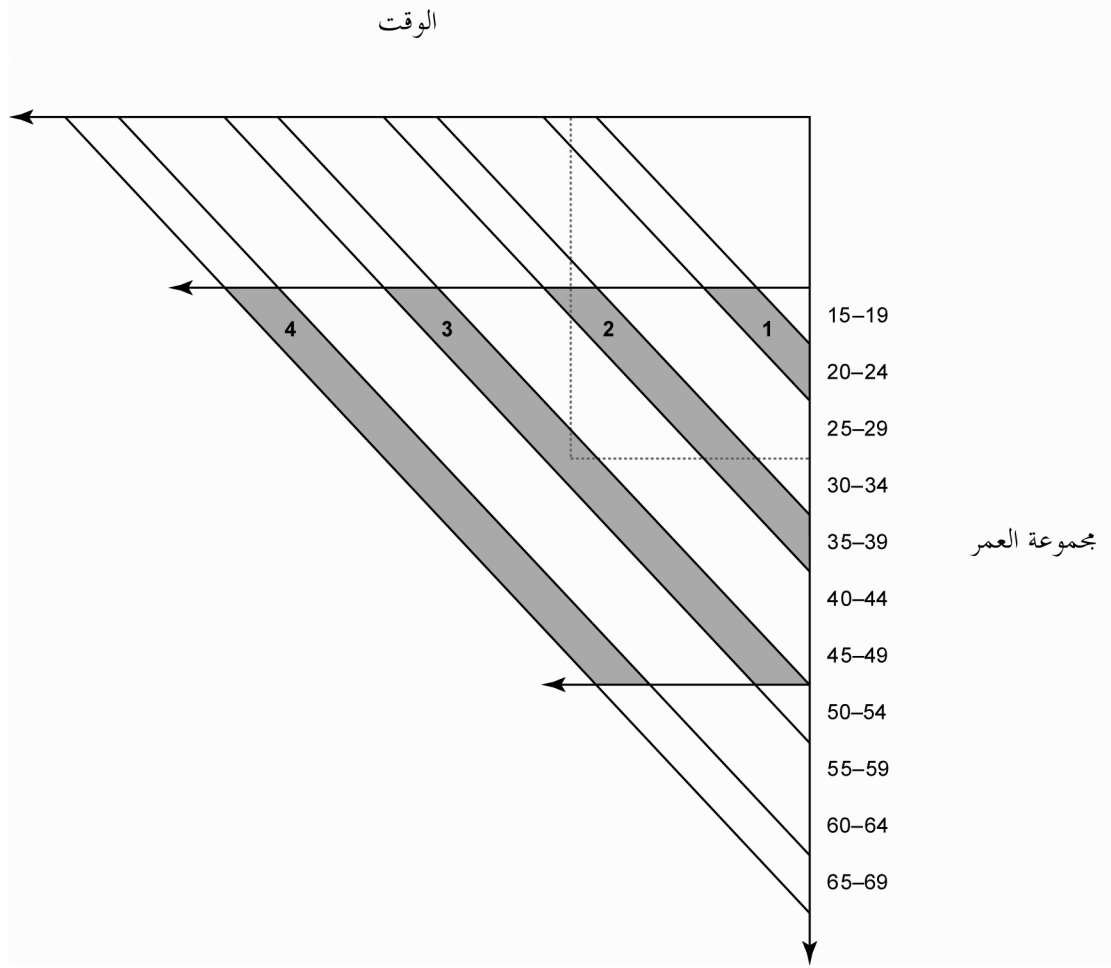
٧٢٦ - ويختلف العمر الوسيط للولادة باختلافات بسيطة، ويفترض في غياب بيانات أدق أنه نحو ٣٠ سنة. والنساء في مجموعة الولادات التي تمثلها المنطقة المظللة 3 يصلن إلى سن ٣٠ سنة بالضبط في المتوسط قبل التعداد أو المسح بـ ٢٠ سنة. ويمثل الخط الأفقي المتقطع عند العمر 30 سنة العمر الوسيط للولادة، أما الخط الرأسى المتقطع الذي يشير إلى متوسط عدد الأطفال الذين وُلدوا حتى تاريخ التعداد أو المسح فيعطي تقديراً لمعدّل الخصوبة الكلية للسكان.

٧٢٣ - يبين الشكل ألف - ٨ محور ليكسيس الذي يمثل الأطفال الذين وُلدوا حتى تاريخ التعداد أو المسح لفئات عُمرية مختارة من النساء في وقت المسح أو التعداد. ويفترض هنا أن جميع الولادات حدثت لنساء في فئة العمر 15 إلى 49 سنة.

حاء - الأطفال الذين وُلدوا حتى تاريخ المسح أو التعداد

٧٢٤ - فالمنطقة المظللة 1 تبين الأطفال الذين وُلدوا لنساء في سن مبكرة (مثلاً ما بين سن 20 و 24 سنة) في وقت التعداد أو المسح، وهي تبين توقيت الولادة وكذلك مستوى الولادات، ولكننا نحصل على مؤشرات أفضل من ناحية الخصوبة الكلية من بيانات الأطفال الذين وُلدوا لنساء في سن أكبر ولا يزالون في النطاق العُمري للإنجاب، أي النساء ما بين 35 و 39 سنة (المساحة المظللة 2).

الشكل ألف - ٨ - الأطفال الذين وُلِدوا حتى تاريخ التعداد أو المسح



٧٣٠ - يمثل المربع $abcd$ مجموع الولادات التي حدثت أثناء السنوات الـ 35 السابقة على المسح: فتواريخ الولادات للنساء في فئة العمر 15 إلى 49 في الوقت 0 تعطي معلومات عن الولادات التي يمثلها المثلث abd فقط. والولادات التي يمثلها المثلث adc حدثت لنساء فوق سن 50 سنة في الوقت 0 ولا توجد معلومات عن هذه الولادات.

٧٣١ - ويتبين من الشكل أنه على الرغم من أن تواريخ الولادات تعطي بعض المعلومات عن الولادات التي حدثت أثناء ثلاثة عقود ونصف قبل المسح فإن هذه المعلومات يقل اكتمالها كلما بعدنا عن تاريخ المسح.

٧٣٢ - وبشكل قاطع فإن بيانات المسح لا تكفي حتى لحساب معدل الخصوبة الكلية للسنة السابقة على المسح لأن الولادات التي حدثت لنساء في سن ٤٩ بحساب السنوات الكاملة أثناء تلك السنة لا تظهر في الصورة إلا إذا كانت المرأة قد بلغت ٤٩ سنة كاملة أثناء تلك السنة. فالأمهات اللاتي بلغن سن ٤٩ سنة كاملة في بداية سنة المسح لا يظهرن في البيانات لأنهن قد بلغن سن ٥٠ سنة في وقت المسح.

٧٣٣ - ولما كانت الولادات للنساء في أواخر فترة العمر الإنجابي قليلة جداً فإن تواريخ الولادات للنساء في سن الإنجاب تعطي بيانات تقريبية عن المعدل الكلي للخصوبة للسنوات القليلة السابقة على المسح. أما السنوات التي قبل ذلك فيمكن الحصول على معدلات الخصوبة الكلية باستخدام بعض وسائل تقريب أعداد المواليد التي يمثلها المثلث adc .

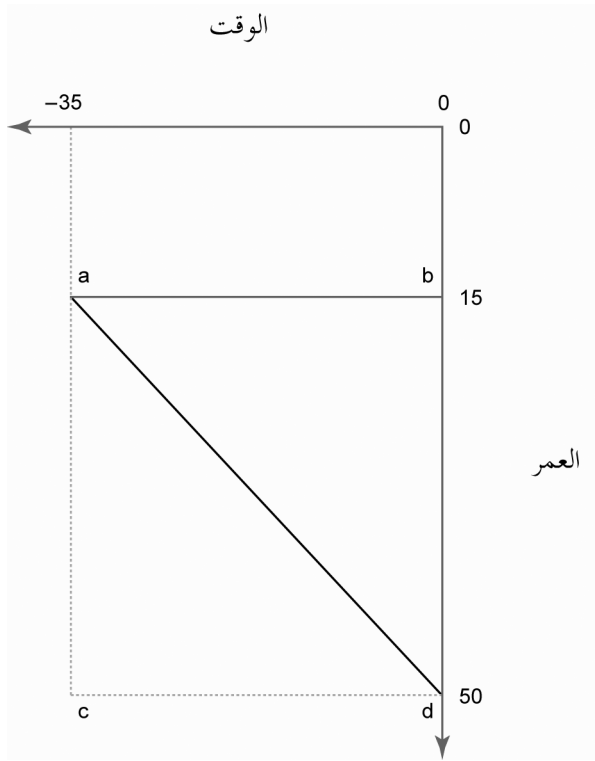
طاء - تواريخ الولادات

٧٢٧ - ناقشنا في القسم او من الفصل الخامس تواريخ الولادات وقلنا إنها طريقة مهمة لجمع البيانات عن الخصوبة وعن وفيات الرضع والأطفال. فالأسئلة التفصيلية جداً التي تُستخدم في هذه الطريقة تعطي الفرصة لموجهي الأسئلة للحصول على معلومات شاملة. ويمكن الاستفادة بهذه الميزة في الحصول على معلومات من المحييين أدق مما يتيح الطُرق الأخرى.

٧٢٨ - غير أن بيانات تواريخ الولادات عرضة لبعض العيوب التقنية المهمة، خاصة حين يتم جمع هذه البيانات، كما هو الحال في العادة، عن النساء اللاتي في سن الإنجاب فقط. فاستبعاد النساء فوق سن ٥٠ سنة يعني أن البيانات المجموعة تتصل "بمجموعات غير كاملة" - بالنسبة لمجموعات النساء اللاتي سينجن أولاداً بعد تاريخ المسح.

٧٢٩ - وتعطي تواريخ الولادات للنساء في فئات العمر ١٥ إلى ٤٩ سنة معلومات عن الولادات في السنوات الـ ٣٥ السابقة على مقابلة المسح، ولكن اكتمال البيانات يقل تدريجياً كلما بعدنا عن وقت المسح، كما يتضح من الشكل ألف - ٩. ولدواعي التبسيط سوف نفترض في التحليل التالي أن جميع مقابلات المسح تمت في نفس النقطة الزمنية.

الشكل ألف - ٩ - بيانات تواريخ الولادات



مسرد المصطلحات

ملاحظة: الإشارة إلى النص تتضمن الفصل، والقسم، والقسم الفرعي حسب الحاجة. فمثلاً (١) تشير إلى الفصل الأول؛ (٢ - باء) تشير إلى القسم باء من الفصل الثاني؛ (٣ - ج - ٢) تشير إلى القسم الفرعي ٢ من القسم جيم من الفصل الثالث.

الأحداث الحيوية

(في التسجيل المدني): ولادة حية أو وفاة أو وفاة جنين أو زواج أو طلاق أو تبني أو تصادق أو اعتراف بأبوة أو انتهاء الزواج أو الانفصال القانوني. (مسرد المصطلحات، مبادئ وتوصيات لنظام الإحصاءات الحيوية، التنقيح ٢، الأمم المتحدة، ٢٠٠١ ب.)

الإحصاء

١ - بشكل عام هو عدد يصف جانباً من جوانب الواقع. ٢ - في مجال الإحصاءات أي كمية يمكن حسابها من بيانات معينة (والإحصاء دالة للملاحظات).

الأسباب المفضية إلى الوفاة

حالة مَرَضِيَّة بارزة أسهمت في حدوث الوفاة ولكنها لا تتصل مباشرة بالمرض أو الحالة التي سببت الوفاة مباشرة. (مسرد المصطلحات، مبادئ وتوصيات لنظام الإحصاءات الحيوية، التنقيح ٢، الأمم المتحدة، ٢٠٠١ ب.)

أسباب الوفاة

جميع الأمراض والظروف المَرَضِيَّة أو الإصابات التي أدت إلى الوفاة أو أسهمت فيها، وظروف الحادث أو العنف التي أسفرت عن هذه الإصابات. ولا تعتبر الأعراض، مثل السكنة القلبية أو الأزمة، أسباباً للوفاة لأغراض الإحصاءات الحيوية. انظر أيضاً "الأسباب المفضية إلى الوفاة" و"السبب الذي أسهم في الوفاة". (مسرد المصطلحات، مبادئ وتوصيات لنظام الإحصاءات الحيوية، التنقيح ٢، الأمم المتحدة، ٢٠٠١ ب.)

السبب الذي أسهم في الوفاة

المرض أو الإصابة التي بدأت بها سلسلة الأحداث المَرَضِيَّة التي أدت مباشرة إلى الوفاة أو ظروف الحادث أو العنف التي أدت إلى الإصابة القاتلة. ويُستخدم سبب الوفاة كأساس لتبويب إحصاءات الوفيات انظر: "الأسباب المفضية إلى الوفاة". (مسرد المصطلحات، مبادئ وتوصيات لنظام الإحصاءات الحيوية، التنقيح ٢، الأمم المتحدة، ٢٠٠١ ب.)

الاحتساب

الاستعاضة عن قيمة مبلغ عنها، إما مُعْغَلَةٌ أو غير مقبولة، بقيمة محتسبة مقبولة إحصائياً ولكنها ليست صحيحة بالضرورة. ويمكن أن يُستخدم الاحتساب أيضاً لحل التناقضات غير المنطقية بين قيمتين أو أكثر، على سبيل المثال باستبدال قيمة مبلغة بقيمة محتسبة تتسق مع القيمة الأخرى المبلغة.

البيانات

١ - معلومات منتظمة عن خصائص المفردات التي يشتمل عليها مجموع واضح التحديد، مثل السجلات الخاصة بالأفراد التي يتم الحصول عليها من التعداد أو المسح، أو سجلات الميلاد أو الوفاة التي تُستخرج من نظام للسجل المدني. ويُشار إلى البيانات من هذا النوع أحياناً باعتبارها بيانات "صغرى" أو "سجل الوحدة" أو "المستوى الفردي". والبيانات بهذا المعنى تعتبر مرادفاً لمجموعة البيانات. ومع أن المعلومات المدرجة في السجلات قد تكون كميّة فإن تعريف المجموع لا بد أن يكون نصياً، ولذلك فإن البيانات تنطوي دائماً على عنصر كميّ وعنصر نوعي. ٢ - معلومات رقمية مستقاة من البيانات، مثل جدول أعداد الأشخاص في مختلف الفئات العُمريّة حسب النوع، الذي يُستخرج من بيانات تعداد السكان. ويمكن أن يشار إلى هذا النوع من البيانات باعتباره بيانات "كلية" أو "تجميعية" أو "مُجَدولة". وفي مجال الإحصاء قد تعني البيانات وحدة إحصائية. ٣ - معلومات كميّة بشكل عام، بما في ذلك التقديرات والمؤشرات والإحصاءات من جميع الأنواع.

التبويب

التبويب هو تجهيز كل سجل في سلسلة البيانات للتأكد من العدد الإجمالي للسجلات في كل مجموعة فئات، أو هو هيكل البيانات الناتج عن هذا التبويب.

التسجيل المدني

هو التسجيل المستمر والمتواصل والإجباري والشامل لكل الأحداث والخصائص الخاصة بالأحداث الحيوية (الولادات الحية، الوفيات، وفيات الأجنة، الزواج، الطلاق) والأحداث الأخرى الخاصة بالحالة المدنية والتي تتصل بالسكان كما ينظمها القانون أو اللوائح وفقاً للمتطلبات القانونية في كل بلد. وينشئ السجل المدني وثائق قانونية بهذه الأحداث ويصدرها. وتعتبر سجلات السجل المدني أفضل مصدر للإحصاءات الحيوية. (مسرد المصطلحات، مبادئ وتوصيات لنظام الإحصاءات الحيوية، التنقيح ٢، الأمم المتحدة، ٢٠٠١ ب.)

التعرض ، مبدأ

(٤ - ب - ١) المبدأ الذي يقضي، في حساب معدلات وقوع الأحداث الديمغرافية، بأن الأحداث التي تحسب في رقم البسط من المعدل والأشخاص المحسوبين في رقم المقام من المعدل تنطبق عليهم الشروط التالية: جميع الأحداث المحسوبة في رقم البسط يجب أن تكون قد وقعت لأشخاص محسوبين في رقم المقام وجميع الأحداث التي وقعت لأشخاص محسوبين في رقم المقام محسوبة في رقم البسط. انظر أيضاً "عدد السنوات المُعاشة".

تقدير/يقدر

١ - بشكل عادي يعني التقدير الوصول إلى قيمة لكمية معينة لا يمكن ملاحظتها أو قياسها بشكل مباشر، و يعني أيضاً نتيجة هذا التقدير. ٢ - في مجال الإحصاء: التقدير هو عمل إحصائي يُستخدم في تقدير أحد المعالم في نموذج إحصائي.

التكافؤ

المقصود بالتكافؤ هنا بالنسبة لأي امرأة في أي وقت معين هو عدد الأطفال الأحياء الذين أُنجبتهم هذه المرأة منذ وقت معين.

تواريخ الولادات

حصر لجميع الولادات الحية لأي امرأة أو جميع الولادات حتى تاريخ معين، مع بيان تاريخ الميلاد ونوع المولود. وحين يشمل تاريخ الولادات مواليد سابقة على تاريخ معين فإن القائمة تشمل في العادة معلومات عن ما إذا كان الطفل حياً في ذلك التاريخ، وإن لم يكن فتاريخ وفاته و/أو العمر عند الوفاة. وقد تكون تواريخ الولادات جزئية، أي أنها تقتصر على الولادات التي حدثت أثناء فترة زمنية معينة، مثل السنوات الخمس السابقة على المسح، أو على المواليد تبعاً لترتيب معين؛ المواليد بالترتيب من ١ إلى ٤ مثلاً، وأحدث ولادة.

السجل/التسجيل

التسجيل هو إدخال معلومات عن حدث وقع في الماضي القريب في سجل مرجعي. انظر أيضاً "سجل الأحداث" و "سجل السكان".

سجل الأحداث

سلسلة بيانات يتم تحديثها في كل مرة يجد فيها حدث جديد من نوعية معينة، مثل سجل المواليد أو الوفيات في مجموعة سكانية محددة تحديداً جيداً. انظر أيضاً "سجل السكان".

سجل الأحداث الحيوية

(في التسجيل المدني): وثيقة قانونية تدخل في السجل المدني تشهد على وقوع الحدث الحيوي وخصائصه. (مسرد المصطلحات، مبادئ وتوصيات لنظام الإحصاءات الحيوية، التنقيح ٢، الأمم المتحدة، ٢٠٠١ ب.)

سجل السكان

سلسلة بيانات تمثل الأفراد الذين تتكون منهم مجموعة سكانية وخصائص مختارة لهؤلاء الأفراد. ويجري تحديث السجلات التي تتكون منها مجموعة البيانات عند حدوث تغييرات في السكان. ويجري تحديث محتوى السجلات في سلاسل البيانات مع التغييرات التي تحدث للأفراد. وكلا النوعين من التحديث يدفع إليه وقوع أحداث معينة. ففي الحالة الأولى تُغيّر هذه الأحداث في عضوية السكان، بدخول أفراد جدد أو خروج أفراد منهم. وفي الحالة الثانية تُغيّر هذه الأحداث خصائص معينة في أفراد السكان. انظر أيضاً "سجل الأحداث".

السكان

"السكان" هو مفهوم محدد في الدراسات الديمغرافية والإحصائية، ولكنه يعبر عن مفهومين مختلفين جداً في هذين المجالين. فهو في السياقين يعبر عن مجموع، ولكن في الدراسات الديمغرافية يتغير المجموع مع مرور الزمن بدخول أفراد في السكان وخروج أفراد منهم، أما في الإحصاءات فهو ثابت. ١- (في الدراسات الديمغرافية) مجموعة من الأشخاص تتغير عضويتهم في المجموع مع الزمن، حيث تُعرّف العضوية في أغلب الحالات أساساً من حيث الموقع الجغرافي، ولكن يمكن تعريفها من حيث الخصائص الشخصية على اختلاف أنواعها، كما في "السكان الإناث" أو "السكان الذين يستعملون موانع الحمل". ٢- (في الإحصاء) أي مجموعة من الأشياء قيد النظر، سواء كانت أحياء أو غير أحياء... (ستوارت و أورد (Stuart and Ord)، ١٩٨٧، المجلد الأول، الفقرات ١ - ١ إلى ٣).

سلسلة بيانات

مجموعة من السجلات تمثل المفردات في تجمّع إحصائي مُعرّف جيداً، مثل جميع الولادات التي حدثت في بلد معين في سنة معينة، أو جميع الأشخاص الموجودين في سكان بلد معين في لحظة زمنية معينة. وفي أبسط الحالات يمثل كل مفرد من المفردات بسجل واحد يحتوي على المعلومات الخاصة بهذا الفرد. وبشكل عام يحتوي السجل على نفس المعلومة لكل فرد، فمثلاً تحتوي المعلومة على بيانات الحالة الزوجية لكل شخص أو ل صفر من الأشخاص، ومع ذلك فهناك استثناءات لا بد منها للمعلومات غير المنطقية. فالعمر عند الزواج الأول مثلاً لا يعني إلا الأشخاص المتزوجين. و "سلسلة البيانات" هي مرادف للمعنى الأول لكلمة "بيانات"، ولكن سلسلة البيانات تنطوي على عرض البيانات بشكل يناسب عملية التجهيز على الحاسوب كما تنطوي على معلومات ثانوية عن استمارة التسجيل والترميز.

الشاهد (على أسباب الوفاة)

شخص مخوّل قانوناً بإصدار شهادة الوفاة في شكل معين يبين فيها الأسباب المباشرة والمفضية إلى الوفاة والوقائع الأخرى ذات الصلة لتقدمها إلى المسجل المحلي أو السلطات المختصة. والشاهد هو عادةً الطبيب الذي كان يعاود المريض في مرضه الأخير، أو الطبيب الشرعي في حالة وفاة الأشخاص الذين لم يحضر وفاتهم طبيب، أو الذين ماتوا نتيجة للعنف أو الإصابة. (مسرد المصطلحات، مبادئ وتوصيات لنظام الإحصاءات الحيوية، التنقيح ٢، الأمم المتحدة، ٢٠٠١ ب.)

طريقة أطفال الأم الواحدة

هي طريقة لتقدير معدلات المواليد حسب عمر الأم من بيانات تعداد السكان أو مسح الأسرة. وتقدم هذه الطريقة معدلات ل ١٥ سنة أو أكثر سابقة على تاريخ عملية جمع البيانات. وهي تنطوي على تجهيز سجلات التعداد أو المسح للأشخاص في الأسر المعيشية من أجل التأكد بالنسبة لكل شخص تحت عمر ١٥ سنة مما إذا كانت أم هذا الشخص موجودة في الأسرة المعيشية، وإذا كان الأمر كذلك فأَي شخص هي. ولزيد من المعلومات انظر القسم بء من الفصل الخامس.

عدد السنوات المُعاشة

الشخص الذي يقضي س من السنوات في مجموعة سكانية أثناء فترة زمنية معينة يسهم إحصائياً بـ س من السنوات المُعاشة في هذه المجموعة السكانية أثناء تلك الفترة. وعدد السنوات المُعاشة في أي مجموعة سكانية في أي فترة زمنية هي مجموع السنوات المُعاشة التي عاشها جميع الأفراد الأعضاء في هذا المجتمع السكاني في أي وقت أثناء تلك الفترة. ويمكن وصف عدد السنوات المُعاشة في أي مجموعة سكانية أثناء أي فترة زمنية باعتبارها المساحة التي تقع في الرسم البياني تحت خط حجم السكان في مقابل الوقت لأي فترة زمنية. ويمكن حساب السنوات المُعاشة في أي مجموعة سكانية أثناء أي فترة زمنية على وجه التقريب بضرب طول المدة في متوسط

عدد السكان في أول الفترة وفي آخرها. ويمكن حساب عدد السنوات المُعاشة في أي مجموعة سكانية فرعية بنفس الطريقة مع اعتبار هذه المجموعة الفرعية سكاناً.

العمر بالضبط بالنسبة لأي شخص في أي لحظة من الزمن هو الوقت الذي انقضى منذ ولادة هذا الشخص. والعمر بالسنوات الكاملة أو العمر عند آخر عيد ميلاد هو أكبر رقم صحيح أقل من العمر بالضبط. و"العمر" وحده قد يشير إما إلى العمر بالضبط أو إلى العمر بالسنوات الكاملة وفقاً للسياق الذي يحدد أي المعنيين هو المقصود.

انظر "العمر".

العمر بالسنوات الكاملة

انظر "العمر".

العمر بالضبط

العمر الوسيط في جدول العمر في معدّلات المواليد حسب عمر الأم. وتشير معدّلات المواليد حسب عمر الأم إما إلى مجموعة المواليد أو إلى فترة زمنية.

العمر الوسيط عند الولادة

مجموعة فرعية من مجموعة من الأشخاص أو الأحداث تُستخدم لتمثيل خصائص المجموعة كلها للأغراض الإحصائية.

العينة

عينة تختلف فرص الإدراج فيها للأشخاص أو الأحداث وفق خصائص معينة.

العينة المرجحة

(في التسجيل المدني) الشخص الذي من مسؤوليته قانوناً إبلاغ السجل المدني المحلي عن وقوع حدث من الأحداث الحيوية وتقديم جميع المعلومات والخصائص المتعلقة بالحدث. وعلى أساس هذا الإبلاغ يُسجّل الحدث بشكل قانوني في السجل المحلي. (مسرد المصطلحات، مبادئ وتوصيات لنظام الإحصاءات الحيوية، التنقيح ٢، الأمم المتحدة، ٢٠٠١ ب.)

المبلّغ

مسح للأسر المعيشية يتضمن سؤالاً عن تاريخ الولادات.

مسح تواريخ الولادات

انظر "المعادلة الديمغرافية".

معادلة التوازن

نافذة تفيد أن التغير في حجم السكان على مدى فترة من الزمن هو الفرق بين عدد الداخلين الجُدد في السكان أثناء تلك الفترة وعدد الخارجين من السكان أثناء نفس الفترة.

المعادلة الديمغرافية

هو تعريف يُستعمل بأشكال كثيرة في الدراسات الديمغرافية ولكنه يُطبّق في الأغلب على عدد الأحداث في فترة زمنية معينة مقسوماً على متوسط عدد السكان (أو مجموعة السكان الفرعية) أثناء تلك الفترة. وتستخدم هذه الكلمة أحياناً للإشارة إلى النسبة بين مجموعة فرعية والمجموع الكلي: على سبيل المثال المعدّل الالتحاق بالمدارس أو المعدّل الأمية (ويلسون Wilson)، (١٩٨٥).

المعدّل

مؤشر أساسي لمستوى الخصوبة، يُحسب بجمع معدّلات المواليد حسب عمر الأم على مدى الأعمار في الفترة الإنجابية. ويمكن تفسيره باعتباره عدد الأطفال المتوقع أن تنجبه المرأة التي تعيش إلى نهاية نطاق العمر الإنجابي طوال حياتها إذا كانت معدّلات المواليد حسب عمر الأم تنطبق عليها.

معدّل الخصوبة الكلية

هو معدّل من معدّلات الإحصاءات الحيوية يحسب على أساس عدد الوفيات الناتجة عن أسباب تتعلق بالولادة مقسوماً على عدد المواليد الأحياء في أي فترة زمنية معينة، تكون عادةً سنة تقويمية؛ أو هو عدد الوفيات للنساء الناتج عن مضاعفات مباشرة للحمل أو الولادة أو النفاس بسبب أي تدخل أو إهمال أو علاج غير سليم أو نتائج أي من هذه الأسباب، أو من أسباب نسائية غير مباشرة ناتجة عن مرض سابق، أو مرض ناشئ أثناء الحمل ولكنه ليس ناتجاً عن أسباب نسائية مباشرة ولكن آثاره تضاعفت بفعل التأثيرات الفسيولوجية للحمل، التي حدثت في منطقة جغرافية معينة في سنة معينة لكل مائة ألف ولادة حية (أو عشرة آلاف) تحدث في نفس المنطقة الجغرافية خلال نفس السنة. (مسرد المصطلحات، مبادئ وتوصيات لنظام الإحصاءات الحيوية، التنقيح ٢، الأمم المتحدة، ٢٠٠١ ب.)

معدّلات وفيات الأمهات

انظر "الولادات الحية".

الميلاد

هي نسبة عدد النساء، في مجموعة من النساء اللاتي وضعن على الأقل ع من الولادات الحية واللاتي انتقلن إلى الولادة ع + أول ولادة. فإذا كانت ع < صفر فتكون هذه النسبة هي نسبة الانتقال من ع إلى ع + أول ولادة. وإذا كانت ع تساوي الصفر فهي نسبة الانتقال إلى أول ولادة.

نسبة اطراد التكافؤ

الوفاة تعني اختفاء جميع مظاهر الحياة في أي وقت بعد الولادة الحية (توقف الوظائف الحيوية بعد الميلاد مع عدم القدرة على استرجاعها). ويستبعد هذا التعريف وفيات الأجنة (انظر وفيات الأجنة). (مسرد المصطلحات، مبادئ وتوصيات لنظام الإحصاءات الحيوية، التنقيح ٢، الأمم المتحدة، ٢٠٠١ ب.)

الوفاة

وفاة الجنين قبل خروجه أو إخراجه من الأم الحامل، بغض النظر عن طول فترة الحمل، ويدل على الوفاة أن الجنين بعد انفصاله عن الأم لا يتنفس أو تظهر عليه أي مظاهر للحياة مثل دقات القلب والنض أو نبض الحبل السري أو حركة لعضلة إرادية. (مسرد المصطلحات، مبادئ وتوصيات لنظام الإحصاءات الحيوية، التنقيح ٢، الأمم المتحدة، ٢٠٠١ ب.) انظر أيضاً "الوفاة".

وفيات الأجنة

وفيات الوالدات

وفاة الوالدة هي وفاة المرأة أثناء الحمل أو خلال ٤٢ يوماً بعد انتهاء الحمل بغض النظر عن مدة الحمل وموضعه، نتيجة لأي سبب يتصل بالحمل أو نتيجة لأي سبب يزيد الحمل سوءاً، ولكنه لا يشمل الوفيات لأي أسباب عارضة أو نتيجة لحوادث. (مسرد المصطلحات، مبادئ وتوصيات لنظام الإحصاءات الحيوية، التنقيح ٢، الأمم المتحدة، ٢٠٠١ ب.).

الولادات الحية

الولادة الحية هي نتيجة الإخراج الكامل أو الخروج الكامل للجنين من الأم الحامل، بغض النظر عن فترة الحمل، إذا كان الجنين بعد هذا الانفصال يتنفس أو تظهر عليه أي أعراض للحياة مثل دقات القلب أو نبض الحبل السري أو حركة من حركات العضلات الإرادية، سواء تم قطع الحبل السري أو ظل متصلاً، وكل جنين يخرج بهذا الشكل يعتبر ولادة حية. (مسرد المصطلحات، مبادئ وتوصيات لنظام الإحصاءات الحيوية، التنقيح ٢، الأمم المتحدة، ٢٠٠١ ب.).

المراجع

- Banister, Judith (1979). Census questions of fertility and child mortality: problems with questionnaire design. *Asian and Pacific Census Forum* vol. 6, No. 1.
- Bennett, Neil G., and Shiro Horiuchi (1981). Estimating the completeness of death registration in a closed population. *Population Index* vol. 47, No. 2.
- _____ (1984). Mortality estimation from registered deaths in developed countries. *Demography* vol. 21, No. 2.
- Blacker, J. G. C., and J. Mukiza-Gapere (1988), The indirect measurement of adult mortality in Africa. In *African Population Conference, Dakar, 1988*. Liège, Belgium: International Union for the Scientific Study of Population (IUSSP).
- Bongaarts, John, and Robert G. Potter (1983). *Fertility, Biology, and Behavior: An Analysis of the Proximate Determinants*. New York: Academic Press.
- Brass, William (1979). Evaluation of birth and death registration using age distributions and child survivorship data. *Asian and Pacific Census Forum* vol. 5, No. 3.
- _____ (1985). A simple approximation for the time - location of estimates of child mortality from proportions dead by age of mother. In *Advances in methods for Estimating Fertility and Mortality from Limited and Defective Data*. Occasional Publication, Centre for Population Studies. London: London School of Hygiene and Tropical Medicine.
- Brass, William, and Sheila Macrae (1984). Childhood mortality estimated from reports on previous births given by mothers at the time of a maternity: I. Preceding birth technique,. *Asian and Pacific Census Forum* vol. 11, No. 2.
- _____ (1985). Childhood mortality estimated from reports on previous births given by mothers at the time of a maternity: II. Adapted multiplier technique. *Asian and Pacific Census Forum* vol. 11, No. 4.
- Casley, D. j., and D. A. Lury (1981). *Data Collection in Developing Countries*. Oxford, United Kingdom: Clarendon Press.
- Chackiel, J., and H. Orellana (1985). Adult female mortality trends from retrospective questions about maternal orphanhood included in censuses and surveys. In *International Population Conference, Florence, 1985*, vol. 4 . liège, Belgium: International Union for the Scientific Study of Population (IUSSP).
- China Population Information Centre (1984). *Analysis of China's National One - per - Thousand - Population Fertility Sampling Survey*. Beijing: China Population Information Centre.
- Cho, lee - Jay (1976). *Introduction to Censuses of Asia and the Pacific: 1970 - 74*. Honolulu: East - West Center.
- Cho, Lee - Jay, and Robert L. Hearn (1984). *Censuses of Asia and the Pacific: 1980 Round*. Honolulu: East - West Center.
- Cho, lee - Jay, Robert D. Retherford and Minja Kim Choe (1986). *The Own - Children Method of Fertility Estimation*. Honolulu: East - West Center.
- Cleland, John (1996). Demographic data collection in less developed countries. *Population Studies* vol. 50, No. 3.
- Cleland, John, and Chris Scott, eds. (1987). *World Fertility Survey: An Assessment*. Oxford , United Kingdom: Oxford University Press.
- Coale, Ansley J. (1984). Construction of a life table from accurate enumeration of a closed population in two censuses. *Population Index* vol. 50, No. 2.
- Coale, Ansley J., Lee - Jay Cho and Noreen Goldman (1980). *Estimation of Recent Trends in Fertility and Mortality In the Republic of Korea*. Washington, D.C: National Academy of Sciences.
- Dechter, Aimée R., and Samuel H. Perston (1991). Age misreporting and its effects on adult mortality estimates in Latin America. *United Nations Population Bulletin* Nos. 31/32.

- Del Tufo, M. V. (1949). *A Report on the 1947 Census of Population*. Kuala Lumpur: The government Printer, Federation of Malaya.
- El Badry, M. R (1961). Failure of enumerators to make entries of zero: errors in recording childless cases in population censuses. *Journal of the American Statistical Association*, vol. 56, No. 296.
- Ewbank, D.C. (1981). *Age Misreporting and Age - Selective Underenumeration: Sources, Patterns and Consequences for Demographic Analysis*. Committee on Population and Demography, Report No. 4. Washington, D.C: National Academy Press.
- Feeney, Griffith (1976). Tabulation of census and survey data on child survivorship. *Asian and Pacific Census Newsletter*, vol. 3, No. 1.
- _____ (1983). Population dynamics based on birth intervals and parity progression. *Population Studies* vol. 37, No. 1.
- _____ (1988). The use of parity progression models in evaluating family planning programmes. In *African Population Conference: Dakar 1988*, vol. 3, pp. 7.1.17 - 17.1.30. No. 3. Liège, Belgium: International Union for the Scientific Study of Population.
- _____ (1991). Child survivorship estimation: methods and data analysis. *Asian and Pacific Population Forum*, vol. 5, Nos. 2 - 3.
- Feeney, Griffith, and Feng, Wang (1993). Parity progression and birth intervals in China. *Population and Development Review*, vol. 19, No. 1.
- Feeney Griffith and John A. Ross (1984). Analyzing open birth interval distributions. *Population Studies*, vol. 38, No. 3.
- Feeney, Griffith, and Yasuhiko Saito (1985). progression to first marriage in Japan: 1870 - 1980. NUPRI Research Paper No. 24, Tokyo: Nihon University, Population Research Institute.
- Feeney, Griffith, and Jingyuan Yu (1987). Period parity progression ratio measures of fertility in China. *Population Studies* vol. 41, No. 3.
- Goldfarb, Charles F. (1990). *The SGML Handbook*. Oxford, United Kingdom: Clarendon Press.
- Hanenberg, Robert (1991). *The Computation and Analysis of Vital Rates from Demographic Surveys: Using Standard Microcomputer Software*. Bangkok: Economic and Social Commission for Asia and the Pacific.
- Henry, Louis (1980). *Fertility of Marriages: A new Method of Measurement*. Population Studies Translation Series No. 3, Economic and Social Commission for Asia and the Pacific. New York: United Nations. Originally Published in 1953 as *Fécondité des Mariages: Nouvelle Méthode de Mesure*.
- Hill, K. (1987). Estimating census and death registration completeness. *Asian and Pacific Census Forum* vol. 1, No. 3.
- Hill, K., and J. Trussell (1977). Further developments in indirect mortality estimation. *Population Studies* vol. 21, No. 2.
- Hull, Terence H. (1995). Levels and trends of infant and child mortality in Indonesia, estimated in 1978: a methodological review. In *Kecendrungan dan Faktor Penentu Fertilitas dan Mortalitas di Indonesia [Trends and Determinants of Fertility and Mortality in Indonesia]*, Aris Ananta, ed., Jakarta: Kantor Menteri Negara Kependudukan/BKKBN.
- Hull, Terence H., and Sunaryo (1978). *Levels and Trends of Infant and Child Mortality in Indonesia*. Working Paper 15. Yogyakarta, Indonesia: Universitas Gadjah Mada, Population Institute.
- Institute for Resource Development/Macro International. (1991). *Demographic and Health Surveys World Conference, August 5 - 7, 1991, Washington, D.C*. Columbia, Maryland: Macro International. Inc.
- Kendall, Maurice, Alan, Stuart and J. Keith Ord (1987). *Kendall's Advanced Theory of Statistics*, vols.1 and 2. New York: Oxford University press.
- Luther, Norman Y., and Lee - Jay Cho (1988). Reconstruction of birth histories from census and household survey data. *Population Studies* vol. 42, No. 3.
- Luther, Norman Y., Neramit Dhanasakdi and Fred Arnold (1986). *Consistent Correction of Census and Vital Registration Data for Thailand, 1960 - 1980*. Papers of the East - West Population Institute, No. 103. Honolulu: East - West Center.
- Luther, Norman Y., Griffith Feeney and Weimin Zhang (1990). One - child families or a baby boom? Evidence from China's 1987 one - per - hundred survey. *Population Studies*, vol. 44, No. 2.

- Macura, Miroslav (1972). Estimates of the completeness of registration of births and infant deaths in Yugoslavia and its main provinces from the late 1940s to 1961. Doctoral dissertation, Princeton University.
- Marks, Eli S., William Seltzer and Karol J. Karotki (1974). *Population Growth Estimation: A Handbook of Vital Statistics Estimation*. New York: The Population Council.
- Myanmar Immigration and Population Department (1995). *Population Changes and Fertility Survey 1991*. Yangon: Ministry of Immigration and Population.
- Myanmar Department of Population (1998). *Myanmar Fertility and Reproductive Health Survey 1997, Preliminary Report*. Yangon: Ministry of Immigration and Population.
- National Academy of Sciences (1981). *Collecting Data for the Estimation of Fertility and Mortality: Report No. 6, Committee on Population and Demography*. Washington, D. C: National Academy Press.
- Preston, Samuel (1980). Estimating adult female mortality from the number of children surviving. *Asian and Pacific Census Forum*, vol. 6, No. 4.
- _____ (1985). Mortality In childhood: lessons from the WFS. In *Reproductive Change in Developing Countries: Insights from the World Fertility Survey*, J.G Cleland and John Hobcraft, eds. London: Oxford University Press.
- Retherford, Robert D., and Iqbal Alam (1985). *Comparison of fertility trends estimated alternatively from birth histories and own children*. Papers of the East - West Population Institute No. 94. Honolulu: East - West Center.
- Retherford, Robert D., and others (1987), Fertility trends in Pakistan: The decline that wasn't. *Asian and Pacific Population Forum*, vol.1, No. 2.
- Retherford, Robert D., and G. Mujtaba Mirza (1982). Evidence of age exaggeration in demographic estimates for Pakistan. *Population Studies*, vol. 36, No. 2.
- Retherford, Robert D., Vinod K. Mishra and G. Prakasam (2000). *How Much Has Fertility Declined in Uttar Pradesh?* National Family Health Survey Subject Reports, No. 17. Mumbai, India: international Institute for Population Sciences: and Honolulu: East - West Center Population and Health Studies.
- Rindfus, Ronald R., and James A. Sweet (1977). *Postwar Fertility Trends and Differentials in the United States*. New York: Academic press.
- Rutstein, Shea O. (1984). Infant and child mortality: levels, trends and demographic differentials, revised edition. *WFS Comparative Studies No.43*. Voorburg, Netherlands: International Statistical Institute.
- Saw Swee - Hock (1964). A note on the under - registration of births in Malaya during the intercensal period 1947 – 1957. *Population Studies*, vol. 18, No. 1 (July 1964).
- Stupp, paul W. (1988). Estimating intercensal age schedules by intracohort interpolation. *Population Index*, vol. 54 No. 2.
- Sullivan, Jeremiah M., Shea Oscar Rutstein and George T. Bicego (1994). Infant and child mortality. *Demographic and Health Surveys Comparative Studies No. 15*. Calverton, Maryland: Macro International, Inc.
- Timaeus, I. M., Chackiel, J. and Ruzicka, L., eds (1996). *Adult Mortality In Latin America*. Oxford: Clarendon Press.
- The Unicode Consortium (2000). *The Unicode Standard, Version 3.0*. Mountain View, California. Available from <http://www.unicode.org>.

_____ الأمم المتحدة (١٩٦٩) منهجية وتقييم لسجلات السكان والنظم المشاهدة. دراسات في الطرق، العدد ١٥. رقم المبيع: E.69.XVII.15.

_____ (١٩٧٣) مبادئ وتوصيات لنظام الإحصاءات الحيوية، التنقيح ١. رقم المبيع: E.73.XVII.9.

_____ (١٩٨٢) الأخطاء غير المتصلة بالمعاينة في الدراسات الاستقصائية للأسر المعيشية: المصادر والتنقيح والمراقبة - نسخة أولية. برنامج القدرات الوطنية لمسح

الأسر، دراسة تقنية. DP/UN/INT-81-041-2.

_____ (١٩٨٣) الدليل العاشر: تقنيات غير مباشرة للتقدير الديمغرافي. الدراسات السكانية. العدد ٨١. رقم المبيع: E.83.XIII.2.

- _____ (١٩٨٤) دليل مسح الأسر . دراسات في الطرق، السلسلة واو، العدد ٣١ . رقم المبيع: E.83.XVIII.13.
- _____ (١٩٨٥) وضع أسئلة الاستبيانات وتصميمها للدراسات الاستقصائية. برنامج القدرات الوطنية لمسح الأسر. INT-84-014.
- _____ (١٩٨٦) إطار المعاينة وتصميم العينة لبرامج مسح الأسر المتكاملة - نسخة أولية . برنامج القدرات الوطنية لمسح الأسر. DP/UN/INT-84-014/5E.
- _____ (١٩٩٣) أخطاء المعاينة في الدراسات الاستقصائية للأسر المعيشية، برنامج القدرات الوطنية لمسح الأسر. INT-92-P80-15E.
- _____ (١٩٩٨ أ) مبادئ وتوصيات لتعدادات السكان والمساكن، التنقيح ١ . رقم المبيع: E.98.XVII.8.
- _____ (١٩٩٨ ب) دليل التسجيل المدني ونظم الإحصاءات الحيوية: الإدارة والتشغيل والصيانة. رقم المبيع: E.98.XXVII.11.
- _____ (١٩٩٨ ج) دليل التسجيل المدني ونظم الإحصاءات الحيوية: إعداد إطار قانوني. رقم المبيع: E.98.XXVII.7.
- _____ (١٩٩٨ د) دليل التسجيل المدني ونظم الإحصاءات الحيوية: تطوير المعلومات والتعليم والاتصال. رقم المبيع: E.98.XXVII.4.
- _____ (١٩٩٨ هـ) دليل التسجيل المدني ونظم الإحصاءات الحيوية: الحوسبة. رقم المبيع: E.98.XXVII.10.
- _____ (١٩٩٨ و) دليل التسجيل المدني ونظم الإحصاءات الحيوية: سياسات وبروتوكولات لنشر وحفظ سجلات الأفراد. رقم المبيع: E.98.XVII.6.
- _____ (٢٠٠٠ أ) دليل إدارة التعداد في تعداد السكان والمساكن. رقم المبيع: E.00.XVII.15.
- _____ (٢٠٠٠ ب) دليل نظم المعلومات الجغرافية والخرائط الرقمية. رقم المبيع: E.00.XVII.12.
- _____ (٢٠٠١ أ) دليل تحرير تعداد السكان والمساكن. رقم المبيع: E.00.XVII.9.
- _____ (٢٠٠١ ب) مبادئ وتوصيات لنظام الإحصاءات الحيوية، التنقيح ٢ . رقم المبيع: E.01.XVII.10.
- Verma, Vijay (1980). *Basic Fertility Measures from Retrospective Birth Histories*. World Fertility Survey Technical Bulletins, No. 4/TECH. 1407. The Hague: International Statistical Institute.
- Vincent, Paul (1946). L'Utilisation des statistiques des familles. *Population*, vol.1.
- Whelpton, Pascal K. (1954). *Cohort Fertility: Native White Women in the United States*. Princeton, New Jersey: Princeton University Press.
- Willcox, Walter F. (1940). *Studies in American Demography*. New York: Russell and Russell.
- World Health Organization (1993). *International Statistical Classification of Diseases and Related Health Problems, Tenth Revision*, vol. 2, *Instruction Manual*. Geneva.

الفهرس

ملاحظة: تشير الأرقام إلى الفقرات وليس إلى الصفحات.

المفاهيم الأساسية والمصطلحات، ٣٣-٥٥
 الوقت أو الفترة التي تشير إليها، ٥٤-٥٥
 الأحوال الصحية، الجداول التي تقدم معلومات عنها، ٢٦٧-٢٦٨
 اختبارات الاتساق، ١٢١-١٢٢
 الاختبارات التحريرية والأعمال التحريرية، ١١٤-١٢٢
 الاختبارات الهيكلية، ١١٥-١١٦
 الأخطاء
 أخطاءها، ودقة التقدير، ١٦٦-١٧٥
 أمثلة، ٥١٠
 تصحيحها، ١٠٢
 الشواهد عليها، ١٧٦-١٧٨
 من العمل الميداني، ٤٧٦، ٥١٣-٥١٥، ٥٣٢
 منعها، ١٠٢
 أخطاء الاختيار العُمري، في تواريخ الولادات، ٥٥٦-٥٥٩، ٥٩٨-٦٠٨ ؛
 الشكل ٤؛ الجدول ٩
 أخطاء التوزيع العُمري، ٣٩٩، ٤٠٣، ٤٠٧-٤١٩
 أخطاء المعاينة، ١٧٩-١٨٠
 الإخوة والأخوات. انظر الإخوة والأخوات الأحياء
 الإخوة والأخوات الأحياء، ٦٥٢-٦٦٥
 الأسئلة التي يمكن توجيهها، ٦٥٣-٦٥٨
 التبويب، ٦٥٩
 الحساب، ٦٦٠
 خطأ الاختيار، ٦٦٤-٦٦٥
 خطأ الردود، ٦٦١-٦٦٣
 نوعية البيانات، ٦٦١-٦٦٥
 إدخال البيانات
 التحقق من الدقة، ١١٢-١١٣
 مختلف الطُرُق، ١٠٤، ١١١-١١٣
 إدخال البيانات بلوحة المفاتيح، ١١١
 الأرشيف/الأرشفة، ٨٢، ١٢٧-١٣٩
 الأمن والصيانة، ١٣٧-١٣٩
 تكنولوجيا المعلومات وتأثيرها، ١٢٧-١٢٩، ١٣٧-١٣٩
 الرقمية، تحديثها، ١٣٧-١٣٨
 ما الذي ينبغي حفظه في الأرشيف، ١٣٤-١٣٦

ألف

الأب. انظر الأب الباقي على قيد الحياة
 الأب الباقي على قيد الحياة، ٤٢٥
 أبعاد التبويب، ١٢٤
 الإجهاض، ٤٨٠، ٥٣٧
 الاحتساب، ٢٩٥
 الاحتساب، ١١٩-١٢٠، ١٢٢
 التعريف، مسرد المصطلحات
 الاحتمالات، التعريف الخاص في الدراسات الديمغرافية، ٤٦٨
 احتمالات الولادات حسب تكافؤ العمر، ٤٦٨-٤٧٠
 احتمالات الولادات، فيما يتعلق بالتكافؤ، ٤٦٨-٤٧١
 احتياجات المعلومات في المستقبل، الأرشيف كوسيلة لتقديمها، ١٣٢-١٣٣
 الأحداث الحيوية، التعريف، مسرد المصطلحات
 الأحداث، الميلاد والوفاة
 التي تحدث بالخارج، ٣١٠
 التي تحدث لغير المواطنين، ٣١١-٣١٢
 التسجيل
 الاختيار، ٣٣١-٣٣٤، ٣٤٩
 اكتماله، ٣٢٤-٣٦٣
 التأخير، ٣٣٥-٣٤٢
 متطلبات الوقت، ٢٤٣، ٣٣٦
 تقديرها من بيانات السجلات غير الكاملة، ٣٤٢
 جمع المعلومات عنها، من العمل الميداني، ٨٣
 المسجلة حتى تاريخه، ٣٢٦-٣٢٧
 غير مسجلة، ٣٢٨-٣٣٤
 الإحصاءات
 الأساسية في السياق الديمغرافي، ٣٣-٥٥
 التعريف، مسرد المصطلحات؛ الإطار ١
 الإحصاءات الحيوية، انظر الإحصاءات الديمغرافية
 الإحصاءات الديمغرافية
 أسئلة عن مدى الارتياح إليها، ٦٦
 التعاون الدولي، ٦٧١، ٦٧٩-٦٨١
 التوحيد القياسي، ٦٧٩

الورقية، ١٣٩

الوظائف التي تخدمها، ١٣٠-١٣٣

أرقام التعريف الشخصية (نظام الرقم الشخصي القومي)، القلق من ناحية الخصوصية، ٦٧٨

الأرقام غير المبلّغة، ٣٢٢

أرقام المقام لحساب المعدلات، ٢٨٤-٣٠٨

التقدير، ١٨٦

من سجلات السكان، ٣٦٥-٣٦٦

من مسح الأسر، ٢٩٣-٣٠٨

للمجموعات الفرعية من السكان، ٣٢١-٣٢٣

المواطنون الذين يعيشون بالخارج وغير المواطنين الداخلون في رقم المقام، ٣١٠-٣١٢

الأسئلة التي تُدرج في استمارات التعداد والمسح، العدد المرغوب فيه، ٤٧٩

الأسباب المفضية إلى الوفاة، التعريف، مسرد المصطلحات

الاستبيانات، ١٠٣، انظر أيضاً النماذج

الاستقراء

اعتبارات استخدامه، ٢٩٥

للسكان وحجم المجموعات العُمرية بعد آخر تاريخ تعداد، ٢٩٧-٢٩٩

الاستمارة، ١٠٣، انظر أيضاً النماذج

الأسر المعيشية

الأسرة النواة والأسرة الممتدة، ٤٢٦، ٤٤٢، ٦٤٧-٦٤٨

تفكيكها، وعدم الإبلاغ عن البيانات، ٦٣٤-٦٣٥

معلومات عنها، ٣١-٣٢

المواليد، ٥٢٢، ٥٢٨، ٥٣٦

الوفيات، ٦١٣-٦٣٥

الأشخاص

جمع المعلومات، من العمل الميداني، ٨٣

سرّية البيانات، ١٩٩-٢٠٠، ٦٧٧-٦٧٨

العدّ والتبويب، ٣٣-٣٥

معلومات عنهم، ٣٠-٣٢

الأشخاص الأصغر سناً، الوفيات، ٥٦٢. انظر أيضاً معدّلات وفيات الأطفال؛ الإناث: معدّلات الوفيات؛ معدّلات وفيات الرُضّع

الأشخاص المتوفون، وتخيّر الاختيار، ٥١٦، ٥٣٨، ٦٠٩

الأشخاص الذين يعيشون في الخارج، تسجيلهم، ٢٥٤

الأصل العرقي، الإبلاغ الذاتي عنه، ٣١٩

أطراف المعدل، ٤٥٨-٤٦٢

الأطراف، الطريقة (محاوور ليكسيس)، ٦٩٢-٦٩٤

الأطفال

الأعداد المتوقعة. انظر معدّلات الخصوبة: المجموع

والأمهات، الصلة، ٤٢٠-٤٤٢. انظر أيضاً أطفال الأم الواحدة

تعريفهم باعتبارهم أشخاص تحت سن ١٥ سنة، ٤٢١

الصغار

خطأ الإبلاغ عن العمر، ٤١٢

الطبيعيون والمبتنون، ٤٣٩، ٥١٢، ٦٤٦، ٦٤٨

الأطفال الأحياء، ١٢٠، ٣٨١، ٣٩٥، ٤٤٦-٤٤٧، ٤٧٧

إحصاءات الوفيات التي يمكن تقديرها من، ٥٦٥-٥٧٨

الأسئلة التي يمكن توجيهها، ٥٦٦-٥٦٨

التبويب، ٥٧٢-٥٧٢؛ الجدول ١٠

الذكور والإناث، ٥٦٧-٥٦٨

العدد الكلي، ١٨٩

غير مذكور، ٥٧٠-٥٧٢

نوعية البيانات، ٥٧٥-٥٧٨

أطفال الأم الواحدة، ٤٢١

الأطفال الموتى، ٤٧٧، ٥١١

الأطفال الذين وُلدوا حتى تاريخ التعداد أو المسح، ٩٧، ١٢٠، ٣٨١، ٣٩٥،

٤٤٦-٤٤٧، ٤٥٢، ٤٧٣-٥١٦

إحصاءات أخرى يمكن حسابها، ٤٧٣-٤٧٤، ٤٨٩-٥٠٨

الأسئلة التي يمكن توجيهها، ٤٧٥-٤٨٠، ٤٤٣

الزائدة، المنطق وراءها، ٤٧٧-٤٧٩، ٥١١

الإغفال، ٤٨٦

التبويب، ٤٨١-٤٨٨؛ الجدول ٨

خطأ الإبلاغ، ٤٩٢

صفري، لا يدخل في نفس مجموعة غير المذكور، ٥١٣-٥١٥

العدد الكلي، ١٨٩، ٤٨٧-٤٨٨، ٤٩٩

متوسط أعداد

تقدير الخصوبة المكتملة، ٥٠٤-٥٠٥

الحساب، ٤٩٨-٤٩٩

محاوور ليكسيس، ٧٢٣-٧٢٦

نقص الإبلاغ، ٥٠٩-٥١٢

نوعية البيانات، ٥٠٩-٥١٦

الأطفال الذين يعيشون في الأسرة أو في مكان آخر، ٤٧٧

الأطفال الذين يولدون أمواتاً، ٤٧٧

إعادة المقابلة في المسح، ١٦٠

الأعمال الميدانية، ٨٣-١٠٤

أهميتها، ١٥-١٧

تخطيطها، الخطوات، ٨٨-٩٠

الأفراد. انظر الأشخاص

الأقليات العرقية، دراستها، ٢٠٣

إكمال الخصوبة

تعريفها، ٥٠٠

حسابها، ٥٠٠-٥٠٥

الأم (الأمهات)

التقابل مع الأطفال، ٤٢٠، ٤٢٢

عمرها، ٢٦٠، ٢٦٥

انظر أيضاً حياة الأم

الأم الباقية على قيد الحياة، ٤٢٤

الإناث

في آخر نطاق العمر الإنجابي

إغفال تواريخ الولادات، ٥٥٦-٥٥٩

توسيع معدّل الإنجاب، ٤٩٣-٤٩٤

الشابات

أخطاء الإبلاغ عن العمر، ٤١٣

أخطاء الإبلاغ عن معدّل الإنجاب، ٥١٣-٥١٥

معدّل الوفيات، ٣٧، ٥٧٤، ٦٣٧

الإنترنت، ٦٧٠، ٦٨١

إندونيسيا ١٧٤

باء

باكستان، ١٧٠-١٧٥؛ الشكل ١

البحوث الديمغرافية

الطُرُق الجديدة، ٦٦٧-٦٦٨

منشورات عنها، ١٨-٢٣

برامج الجداول الكبيرة، ٣٥٨

برامج المعلومات والتعليم والاتصالات، للتسجيل المدني، ٢٤٩

برامج المنشورات

الجداول، ٢١٥-٢١٦، ٢٧٢-٢٧٥

للسجل المدني، ٢٧٢-٢٧٥

متى تبدأ، ٢٧٣

البرامجيات، انظر الحواسيب والبرامجيات

بروتوكول نقل الملفات، نشر البيانات، ٢٠٩

البيانات (عموماً)

التعريف، مسرد المصطلحات؛ الإطار ١

التوثيق الذاتي، ٢١٧

بيانات الخصوبة

من التعداد والمسح، ٣٨٠-٥٥٩

انظر أيضاً البيانات، الخصوبة والوفيات

البيانات، الخصوبة والوفيات، ١٤٠-٢٢٦

أنواعها، التي قد تُطلب، ٢٧-٥٥

الأهمية والتوقيت، ١٤٧-١٤٨

أولية

تأخير، ١٤٨

التقييم، ١٠٧-١٠٩، ١٤٣-١٨٠

أسباب القيام بها، ١٤٣-١٤٤

غير الكاملة، ٣٤٨، ٣٦٣

تعديلها، ٣٤٨-٣٤٩

فائدتها، للتخطيط الاجتماعي، ١-٣، ٦٧-٦٩

الفترة الزمنية التي تشير إليها، ٤٩-٥٥

المصادر

التسجيل المدني، ٢٨-٢٩، ٥٧-٥٨، ٢٢٧-٣٧٨، ٥٦٣-٥٦٤، ٦١٧

تعدادات السكان، ٣١، ٥٩-٦٠، ١٨٧-١٩٠، ٢٨٣-٢٨٤، ٣٨٤-٣٨٥، ٥٦٠-٦٦٥

تواريخ الولادات، ٦٣-٦٤، ١٨٧

مسح الأسر، ٣٢، ٦١-٦٢، ١٨٧-١٩٠، ٢٨٣-٢٨٤، ٥٦٠-٦٦٥

المصادر المتعددة، ٢٤. انظر أيضاً سلاسل البيانات، الأولية والثانوية، وتطابق البيانات

التقييم والتقدير، ١٤٠

الربط، ٦٧٨

النشر للمستعملين، ١٩٤-٢٠٣، ٢٠٩

النوعية، ١٤٩-١٦١

البيانات ذاتية التوثيق، ٢١٧

بيانات السكان. انظر البيانات، الخصوبة والوفيات، الإحصاءات الديمغرافية
بيانات الوفيات

تقديرات، ٥٦٥-٥٧٨

من التعداد والمسح، ٥٦٠-٦٦٥

من تواريخ الولادات، ٥٧٩-٦١٢

من السجل المدني، ٥٦٣-٥٦٤، ٦١٧

انظر أيضاً البيانات، الخصوبة والوفيات

بيانات اليُتم، ٦٣٦

تاء

تاريخ التسجيل، ٢٥١-٢٥٢، ٢٧٧-٢٧٨، ٣٣٥

التبويب، ٣٣٩-٣٤١

مقابل تاريخ وقوع الحدث، ٣٣٨-٣٤٢

تاريخ الميلاد

أخطاء الإبلاغ، ٥٥٤

الأسئلة، ٣٨٨-٣٩١

تاريخ وقوع الحدث، ٢٧٦-٣٣٥

التبويب، ٣٣٩-٣٤١

مقابل تاريخ التسجيل، ٢٥١-٢٥٢، ٣٣٨-٣٤٢

التبني، ٤٦٠، ٦٤٦

التبويب، ١٢٣-١٢٥

الأبعاد والميدان، ١٢٤

- التخطيط
- أششطة جمع البيانات المقبلة، ٦٨-٧٦
- العمل الميداني، ٨٨-٩٠
- التدريب، كتيبات (دليل)، ٩٨
- حفظها، ١٣٥
- الترميز، الدليل، بمساعدة الحاسوب، والآلي، ١١٠
- الترميز القياسي الأمريكي لتبادل المعلومات (ASCII)، ٢١٢، ٢١٨
- التسجيل. انظر التسجيل المدني
- التسجيل المدني، ٤-١٤
- اتجاهات الاكتمال، ٣٤٣-٣٤٧
- الأسباب، ٣٤٦
- تقديرها، ٣٤٤-٣٤٧
- الأحداث. انظر الأحداث، المواليد والوفيات
- آخر موعد، ٣٣٦
- أرشفة السجلات، ١٣٠، ١٣٤
- الاكتمال، ١٠٨، ٢٨٢، ٣٢٤-٣٦٣
- أنماط البيانات، استخدامها، ٣٦٠-٣٦٣
- برامج المنشورات، ٢٧٢-٢٧٥
- بيانات الخصوبة والوفيات المشتقة منها، ٢٨-٢٩، ٥٧-٥٨، ٢٢٧-٣٧٨
- ٥٦٣-٥٦٤، ٦١٧
- مقارنة مع بيانات التعدادات والمسح، ٣٥٦-٣٥٩
- التأخير، ٣٢٥-٣٢٧، ٣٣٨-٣٤٢
- تبويب البيانات، ٢٥٠-٢٧٢
- أنماط متنوعة، ٢٧٠-٢٧١
- تحليل العمليات، ٢٦٩-٢٧٠
- التجهيز الإحصائي، مدى ملاءمته، ٢٨٠
- تجهيز البيانات، ١٠٦
- تشغيله
- أسئلة حول الكفاءة، ٥٨
- مراقبة الجودة، ١٤٦
- مسؤوليات الأطراف، ٢٣٩-٢٤٣
- التعريف، ٢٣٢، مسرد المصطلحات
- التوعية بالحاجة إليه، ٢٤٩
- جمع البيانات، ٥١، ٨٤، ٢٥٤
- السجلات، ٢٩، ٢٤٤-٢٤٨
- المعلومات المطلوبة قانوناً، ٢٤٤
- السريّة، ١٩٩-٢٠٠
- عدم اكتمال
- استخدام البيانات، ٣٤٢، ٣٤٨-٣٦٣
- تكمّلها التعدادات والمسح، ٥٦٣-٥٦٤
- القيمة، ٢٧٤-٢٧٥
- على أساس تاريخ الوقوع مقابل تاريخ التسجيل، ٢٥١-٢٥٢، ٣٣٩-٣٤١
- على أساس مكان وقوع الحدث أو مكان الإقامة في مقابل مكان التسجيل، ٢٥٣-٢٥٥
- الأشخاص حسب خصائصهم، ٣٥
- أمثلة وأنواع، ٢٦٢-٢٧٢
- التجهيز الحاسوبي، ٢١٥-٢١٧
- التعريف، مسرد المصطلحات
- بحسب العمر، ٢٥٩-٢٦١، ٣١٣
- حسب النوع والعمر، ٣٩٢-٣٩٣
- على الخط، حسب الطلب، ٢٠٨
- مجموعات السكان الفرعية، ٢٦٣
- المناطق الجغرافية الوطنية ودون الوطنية، ٢٥٤-٢٥٨، ٢٦٣
- النشر، ٢٧٢-٢٧٥
- الورقي مقابل النشر الرقمي، ٢١٥-٢١٦
- التجميع
- للمواليد والوفيات، ٣٤
- انظر أيضاً التبويب
- التجهيز. انظر تجهيز البيانات
- تجهيز البيانات، ٨٠-٨١، ١٠٥-١٢٦
- على الحاسوب، ٨١. انظر أيضاً التجهيز على الحاسوب
- العمليات المطلوبة، ١٠٥-١٠٦
- المهام التي يُضطلع بها بعد اكتمال التحرير على الحاسوب، ١٢٦
- اليدوي، ١٠٧-١١٠
- التجهيز بالحاسوب، ٨١
- لاستخراج المغزى من الملفات، ٢١٩-٢٢٥
- النظامان SGML و XML كبرامج مساعدة، ٢١٥
- التبويب، ٢١٥-٢١٧
- تعديل البيانات الناقصة، ١١٤-١٢٢، ٣٥٨
- التغييرات في عمليات جمع البيانات، ٦٦٩-٦٧٠
- حساب المعدّلات، ٣١٨
- انظر أيضاً تجهيز البيانات
- التجهيز اليدوي، ١٠٧-١١٠
- التجهيل (التعمية)، ١٩٩
- التحرير. انظر التحرير الحاسوبي، التحرير الميداني
- التحرير بالحاسوب، ١١٤-١٢٢
- التحرير الميداني، ١٠٢
- تحيّز الاختيار، ١٦٤-١٦٥
- باستبعاد الأشخاص المتوفين، ٥١٦، ٥٣٨، ٦٠٩، ٦٣٤-٦٣٥
- تحيّز الاختيار في الوفيات، ٥١٦، ٥٣٨، ٦٠٩
- تحيّز التبيّن، والإبلاغ الخطأ عن حياة الوالدين، ٦٤٩

وكالات، ١٤٦
التعرُّض للأخطار، ٢٨٦-٢٨٧
التعريف، مسرد المصطلحات
التغطية
التقدير، ١٦١
النوعية، ١٥٠، ١٥٤-١٥٥، ٢٧٦-٢٧٩
انظر أيضاً صائياً خطأ التغطية
التقارير الصحفية، كمصدر لدراسات الصلات، ١٥٨
التقاطع، طريقة التقاطع (محاوَر ليكسيس)، ٦٩٥-٧٠٢
التقدير، ١٨١-١٩٣
"الأمامي" و "الخلفي"، ٣٠٢
التعامل مع تقديرات متعددة (أخذ المتوسط أو المواءمة)، ١٩١-١٩٣
التعريف، ١٨٢، مسرد المصطلحات
الدقة، ١٦٢-١٧٥
التقييم، ١٦٦-١٧٥
التقديرات ما بين التعدادات، ٣٨٤-٣٨٥
التقسيمات الإدارية المدنية، الكبيرة والصغيرة، التصنيف، ٤٣
تكنولوجيا المعلومات
واستخدام سلاسل البيانات، ٢٠٢-٢٠٣
والتبويب، ٣١٨
وعمليات الأرشفة، ١٢٧-١٢٩، ١٣٧-١٣٩
انظر أيضاً الحاسوب والبرامجيات
التكؤم العُمري، ١٧٧-١٧٨، ٤١٠
تنزانيا، ٦١٩
تواريخ الحمل، ٥٥٠
تواريخ الولادات، ٣٨٢، ٥٣٩-٥٥٩
أخطاء الإبلاغ، ٥٥٤-٥٥٩
أخطاء الاختيار العُمري، ٥٥٦-٥٥٩، ٥٩٨-٦٠٨؛ الشكل ٤؛ الجدول ٩
أخطاء المعاينة، ٦١٠-٦١٢
بيانات الخصوبة والوفيات المشتقة منها، ٦٣-٦٤، ١٨٧، ٥٧٩-٦١٢
التبويب منها، ٤٥٠-٤٥١، ٥٥١-٥٥٢، ٥٨٣-٥٨٨؛ الجدول ١١
ترتيبها، ٤٤٤-٤٧٢
الأسئلة، ٤٤٩
أساليب التقدير، ٤٦٣-٤٧١
التبويب، ٤٥٠-٤٦٢
النوعية، ٤٧٢
التعريف، مسرد المصطلحات
الجزئية، ٥٤٨-٥٤٩
حساب معدّلات الخصوبة منها، ٥٥٣
محاوَر ليكسيس، ٥٨٦-٥٨٨، ٧٢٧-٧٣٣؛ الشكل ٢
النوعية، ٥٥٤-٥٥٩، ٥٩٦-٦١٢

المؤشرات والتقديرات، ٣٥٢-٣٥٥
فائدة البيانات، تقييمها، ٦٨-٧٢
المنشورات التي تناقشه، ١٩
نوعية المحتوى، ١٠٨، ٢٧٦-٢٨١، ٣٥٠-٣٥١
الحاجة إلى التقدير، ١٨٣-١٨٦
مقارنة الدراسات من أجل التقييم، ١٥٨
التصانيف الجغرافية لبيانات الخصوبة والوفيات، ٤١-٤٨
لأغراض التسجيل المدني، ٢٤٠-٢٤١
تعريفها حسب الوحدات الإدارية، ٤٤-٤٨
تعريفها حسب الوحدات غير الإدارية (الطبوغرافية مثلاً)، ٤٧-٤٨
درجة التفاصيل، ٤٢-٤٦، ٢٠٣
الوطنية ودون الوطنية
التبويب، ٢٥٤-٢٥٨، ٣٠٣
حساب المعدّلات، ٣٠٩-٣١٨
التصنيف الإحصائي الدولي للأمراض والمشاكل الصحية، ٢٤٨
التصوير الرقمي، ٢١٣-٢١٦
التعاون الدولي، بشأن الإحصاءات الديمغرافية، ٦٧١، ٦٧٩-٦٨١
التعداد. انظر تعداد السكان
تعدادات السكان، ٤-١٤
الأسئلة الخاصة بالعمليات والكفاءة، ٦٠
الأسئلة التي يمكن أن توجه، ٣٨٠-٣٨٢، ٣٨٦-٣٩١
البيانات والمعدّلات الخاصة بالخصوبة والوفيات، ٣١، ٥٩-٦٠، ١٨٧-١٩٠
٢٨٣-٢٨٤، ٣٨٠-٦٦٥
التبويب
حسب مستوى التفاصيل الجغرافية، ٤٤-٤٨
حسب مناطق العدّ، ٤٤
تجهيز البيانات، ١٠٦
تخطيط الأنشطة المقبلة، ٧٣-٧٥
تقييم فائدة البيانات، ٧٣-٧٥
جمع البيانات، ٨٥
حفظ السجلات، ١٣٠، ١٣٤
رقم المقام في حساب المعدّلات المستقاة من البيانات، ٢٩٣-٣٠٨
السريّة، ١٩٩-٢٠٠
عيّنات مسح الأسر، ١٢٦
مراقبة الجودة، ١٤٦
المنشورات التي نوقش فيها الموضوع، ١٨
النوعية
التقييم، ١٠٩، ١٥٧
نوعية التغطية، ١٦١
نوعية المحتوى، ٢٨١
الوقت (الوقت المرجعي)، ٥٠

توقع الحياة عند الميلاد، ٤٠

أرقام معقولة، ٣٥٣

مثال لطريقة الحساب، ٣٥٧-٣٥٨

جيم

جداول تكافؤ العمر، ٤٥٢-٤٥٦؛ الجداول ٤ و ٥ و ٦ و ٧

جدول العمر، ٤٠

لتحليل التسجيل المتأخر، ٣٤٢

لحساب معامل البقاء العكسي، ٣٩٤

جمع البيانات، ٤-١٧، ٥١، ٨٤

الأحوال الاجتماعية التي تؤثر فيها، ٦٧٤-٦٧٨

أهمية العمل الميداني، ١٥-١٧

التخطيط، ٢٤-٧٩

التقدم التكنولوجي، ٦٦٩-٦٧٠

الطرق، ٤-١٢؛ الجدول ١

التطور، ٦٦٦-٦٨١

تقييم فائدة البيانات وتخطيط الأنشطة المقبلة، ٦٧-٧٩

التنسيق، ٧٩

في عالم مثالي، ١٨١

مراقبة الجودة، ١٤٤-١٤٦

الجمهور، توعيته بمتطلبات التسجيل، ٢٤٩

حاء

حسابات البقاء العكسي، ٣٨٣-٤١٩

طريقة أبناء الأم الواحدة، ٤٢٠-٤٢٢

محاوور ليكسيس، ٧١٣-٧١٨

النوعية، ٣٩٨-٤٠٦

التقييم، ٤٠٦

الحواسيب والبرامجيات

إدخال المعلومات مباشرة (بدلاً من استعمال الورق)، ١٠٤، ١١٣

التكلفة، ١١٣، ١٢٨

توافرها واستخدام سلاسل البيانات، ٢٠٢-٢٠٣

انظر أيضاً الشبكات والحاسوب

الحولية الديمغرافية، ٤٩٣

خاء

خرائط توضيحية، حفظها، ١٣٦

الخرائط، مسودات، ١٣٦

الخصائص

الإبلاغ الخاطئ، ٣٢٠

المتغيرات، الثابتة، الغامضة، ٣١٩-٣٢٠، ٣٧٥-٣٧٦

الخصوبة

انتهائها، ٥٠٠-٥٠٥

للسكان ذوي الخصوبة العالية والمنخفضة، ٤٩٣

ملخص المقاييس، ٣٩، ٤٩٨

خط العمر، ٦٨٣

خطاً التغطية الصافي

تعريفه، ١٦١

بسبب اختلاف الزمان، ٢٥٢

بسبب اختلاف المكان، ٢٩١

خطاً الفترة المرجعية، ٥٣٣

دال

الدراسات الاستقصائية (المسح). انظر المسح بعد التعداد، مسح الأسر المعيشية، المسح المتعدد الجولات

دراسات تطابق السجلات، ١٥٢-١٥٦، ٣٥١

دراسات الخصوبة والوفيات، النشر، ١٨-٢٣

دليل إدارة التعداد في تعدادات السكان والمساكن، ٨٩، ١٠٢، ١٤٦

دليل جمع بيانات الخصوبة والوفاة (الدليل الحالي)، الغرض منه، ١-٣

الدليل العاشر: تقنيات غير مباشرة للتقديرات الديمغرافية، ١٩٠، ٥٠٥، ٥٧٣

دليل مسح الأسر المعيشية، ٨٩

دليل نُظْم التسجيل المدني والإحصاءات الحيوية، ٢٣١

دليل نُظْم المعلومات الجغرافية والخرائط الرقمية، ٤٨، ٢٥٨، ٣١٨

ذال

ذاكرة مؤسسية، المحفوظات، ١٣١

راء

رب الأسرة، ٤٣٠

السؤال عنه، ٤٢٦

العلاقة به، ٤٢٩-٤٣٦

الرُضْع

خطاً الإبلاغ عن العمر، ٤١٢

العدّ، ٣٨٣

نقص العدّ، ٤١٧

رقم البسط لحساب المعدّلات

أصغر من المعقول، ٣١٧

مأخوذ من مصدر آخر غير مصدر رقم المقام، ٣٦٥-٣٦٦

رقم السطر للأم، ٤٢٣-٤٢٦، ٤٤٢

الرموز غير الصالحة، ١١٧

الرموز غير الصحيحة، ١١٧

الرموز غير المذكورة، ١١٨

زاي

الزوار، الأحداث التي تقع لهم، ٣١٢-٣١١
زيادة العدد، بوضع علامات، ٢٢٣-٢٢٤

سين

السجل، التعريف، مسرد المصطلحات
سجل الأحداث، التعريف، مسرد المصطلحات
سجل الأحداث الحيوية، التعريف، مسرد المصطلحات
السجلات

التعريف، ١٤٩

في السجل المدني، ٢٤٤-٢٤٨

القانونية مقابل الإحصائية، ٢٩

السجلات الإحصائية، ٢٩-٣٠

السجلات الإدارية، بيانها، ٣٧٦

سجلات السكان، ١٢-١٤، ٢٨٥

إنشائها وحفظها، ٣٧٧-٣٧٨

التشغيل المثالي، ٣٦٤-٣٧٨

التعريف، مسرد المصطلحات

المنشورات التي نوقش فيها الموضوع، ٢٢

انظر أيضاً التسجيل المدني

سجلات المواليد، ٢٤٤-٢٤٨

بنود المعلومات التي يوصى بإدراجها، ٢٤٥-٢٤٦

سجلات الوفيات، ٢٤٤-٢٤٨

بنود المعلومات الموصى بإدراجها، ٢٤٧-٢٤٨

سرية البيانات، ١٩٩-٢٠٠، ٦٧٧-٦٧٨

السكان

التعريف في الدراسات الديمغرافية وفي الإحصاءات، مسرد المصطلحات؛
الإطار ١

تقدير العدد، ٢٩٦-٣٠٦، ٣٠٨

انظر أيضاً مجموعات السكان الفرعية

سلاسل البيانات

الأولية والثانوية، التطابق، ١٥٢-١٥٦

الاختبارات التحريرية على الحاسوب، ١١٤-١٢٢

التبويب، ١٢٣-١٢٥

مواصفاته، ١٢٤-١٢٥

التحليل الإحصائي، ١٦١

التعريف، ١٤٩، مسرد المصطلحات

التفاصيل الجغرافية، ٢٠٣

المعاينة، للاستعمال العام، ٢٠٠-٢٠١

نسق البيانات، ١٩٧-٢٠٣

نوعية التغطية، ١٥٠

نوعية المحتوى، ١٥١

السلاسل الزمنية الرجعية، تقييم التقديرات، ١٦٩-١٧٥

سن الولادة، العمر الوسيط، ٥٠٦

شين

الشاهد على أسباب الوفاة، مسرد المصطلحات

الشبكات، الحاسوب، ٢٠٦-٢٠٩

نشر البيانات على الخط أو بدون الحاسوب، ٢٠٧

النشر الرقمي، ٢٠٦-٢٠٩

شبكة الويب العالمية، نشر البيانات، ٢٠٩

الشخص المرجعي، ٢٥٣، ٤٣٠

الشكل المحمول للوثائق، (PDF)، ٢١٣

شواغل الخصوصية، ١٩٩-٢٠٠، ٦٧٧-٦٧٨

صاد

الصفحات

تتابع، ٢١٦

مطبوعة أو رقمية، ٢١٥-٢١٦

صلة البيانات بالواقع، ١٤٧

الصلة برب الأسرة، ٤٢٩-٤٣٦

صلة القرابة، ٤٣١

خطأ الإبلاغ عنها، ٤٤١، ٤٤٢

الصيغة الرقمية، ٢١٠-٢٢٦

التوثيق: ملكية خاصة مقابل ملكية عامة، ٢١١

مستقل عن المنصة، ٢١٠

الصين

تعداد ١٩٩٠، ٦٢١، ٦٢٥

مسح السكان، ١٩٨٢، على أساس واحد في الألف، ٥٤٠، ٥٤٢

طاء

طُرُق إسقاط السكان في تقدير عدد السكان، ٣٠٨

طُرُق التحليل الديمغرافي لتقدير خطأ التغطية الصافي، ١٦١

طُرُق المعادلة الديمغرافية

اعتبارات خاصة باستعمالها، ٢٩٥، ٣٠٤-٣٠٦

لحساب حجم السكان وأعمارهم وحجم الفئات، ٣٠٠-٣٠٦

طريقة أطفال الأم الواحدة، ٤٢٠-٤٤٣

الأسئلة التي توجّه، ٤٢٢-٤٢٦

إعادة ترتيب تواريخ الولادات، ٤٤٤-٤٤٥، ٤٧٢

التبويب، حسب العمر وعمر الأم، ٤٢٧-٤٢٨؛ الجدول ٣

تجهيز البيانات، ١٢٦

التعريف، مسرد المصطلحات

الحساب العكسي للبقاء، ٤٢٠-٤٢٢

محاور ليكسيس، ٧١٩-٧٢٢

والمواليد الحديثة، ٥١٨

النوعية، ٤٣٧-٤٤٣

طريقة الأطراف (محاور ليكسيس)، ٦٩٢-٦٩٤

طريقة التقاطع (محاور ليكسيس)، ٦٩٥-٧٠٢

طريقة نسبة السكان إلى الخصوبة، ٥٠٥، ٥٠٩، ٥٢٩

طريقة النمذجة في تقديرات السكان، ٣٠٧-٣٠٨

اعتبارات في استخدامها، ٢٩٥، ٣٠٨

عين

العاملون الميدانيون

الأخطاء التي يقعون فيها، ٤٧٦، ٥١٣-٥١٥، ٥٣٢

استخدامهم، ٩٥-٩٩

الإشراف عليهم، ٨٦، ١٠٠-١٠٢

تدريبهم، ٩٥-٩٩، ٣٩١

العدّ: المواليد والوفيات والأشخاص، ٣٣-٣٥

العدّادون، ٨٥. انظر أيضاً: العاملون الميدانيون

العدّ الذاتي، ٨٥

عدد السنوات المعاشة، ٢٨٦، ٢٩٤

التعريف، مسرد المصطلحات

العلامات، ٢٢٣-٢٢٥

العمال الأجانب، الأحداث التي تقع لهم، ٣١١-٣١٢

العمر (السن)

الإبلاغ الخطأ، ٣٩٣، ٤٠٨-٤١٥، ٦٥٠

الأسئلة عن، المسح والتعداد، ٣٨٦-٣٩١

البيانات عن، التي يتم جمعها في التعداد، ١٨٨، ٣٨٦-٣٩١

التبويب حسب، ٣٩٢-٣٩٣

التعريف (العمر بالضبط، أو العمر بحساب السنوات الكاملة)، ٣٨٧، مسرد المصطلحات

الرموز، ٩٨-٩٩، ٣٨٨

عند الوفاة، ٥٩٧، ٦٣١

غير مذكور، ٣٨٨، ٤٨٣

العمر الوسيط عند الولادة، التعريف، مسرد المصطلحات

عمليات الإحصاءات الحيوية، مراقبة النوعية، ١٤٦

عينات الاستعمال العام، ٢٠١

عينات الأسر المعيشية، ١٢٦

عينات سلاسل البيانات، للاستعمال العام، ٢٠٠-٢٠١

العينة المرجحة، التعريف، مسرد المصطلحات

غين

غير أطفال الأم، ٤٢١، ٤٢٧

غير المواطنين، ٢٦٤، ٣١٠-٣١٢

فء

فئات العمر

الأسئلة التي يُسأل عنها، نقص العدّ الناتج عن الانتقاء العُمري، ٤١٨

انتهاء فترة الخصوبة، ٥٠٠-٥٠٥

التبويب حسب، ٢٥٩-٢٦١، ٣٠٥-٣٠٦، ٣١٣

حجمها، تقديرها، ٢٩٦-٣٠٦

خمس سنوات، ٤٨٣

بالسنوات المفردة، ٤٨٤

المفتوحة، ٤٨٣

فئة المعدّل، المفتوحة، ٤٨٥، ٤٩٩

الفئة المفتوحة، ٢٦١، ٤٨٣

١٠٠ + ، ٢٦١

الفترة، انظر الفترة الزمنية

فترة اكتمال تسجيل الأحداث، ٣٢٤-٣٢٥

فترة البقاء في المعدّل، ٤٥٧

فترة زمنية

تسجيل الأحداث التي تقع أثناءها، الاكتمال، ٣٢٤-٣٢٥

خطأ التغطية الصافي نتيجة لاختلاف الفترة الزمنية، ٢٥٢

المرجعية لبيانات الخصوبة والوفيات، ٤٩-٥٥

قاف

القيم المُعقّلة، ١١٧-١٢٠

التعامل معها، ١١٨-١٢٠، ١٢٤

كاف

كبار السن، خطأ الإبلاغ عن العمر، ٤١٤

كُتُب الترميز، أرشفتها، ١٣٤

كثبيات (دليل)، التدريب، ٩٨، ١٣٥

الكيانات، تعريفها، ١٤٩

كينيا، ٥١٠

لام

اللاجئون، ٦٧٦

الأحداث التي تقع لهم، ٣١١-٣١٢

لغة SGML، ٢١٧-٢٢٦

لغة XML، ٢١٧-٢٢٦

مثال على استعمالها؛ الإطار ٢

لوحات الإعلانات، أجهزة الحاسوب، نشر البيانات، ٢٠٩

ميم

وحساب معدّلات المواليد والوفيات، ٢٨٨-٢٩٢
المدن الكبيرة والصغيرة
التصنيف، ٤٣
انظر أيضاً المناطق الحضرية والريفية
مرض الإيلز، ٣٦٣، ٥١٦، ٥٣٨، ٦٠٩، ٦٣٤، ٦٧٥
مركزي، معدّلات (العمر-الفترة)، ٤٦٦
المستشفيات، المواليد، ٢٩٠
المستعملون
التشاور معهم
بشأن الاستفادة من البيانات، ١٩٥، ٦٧١-٦٧٣
عند تخطيط عمليات جمع البيانات، ١٤٧
نشر البيانات، ١٩٤-١٩٥
المسجلون، ٨٤، ٢٣٩
مسح الأسر المعيشية، ٤-١٤
أخطاء المعاينة، ١٢٦، ١٨٠
أرقام المقام لحساب المعدّلات المستقاة، ٢٩٣-٣٠٨
أسئلة عن العمليات والكفاءة، ٦٢
الأسئلة التي يمكن توجيهها، ٣٨٠-٣٨٢
بيانات الخصوبة والوفيات والمعدّلات المستقاة منها، ٣٢، ٦١-٦٢، ١٨٧-
١٩٠، ٢٨٣-٢٨٤، ٣٨٠-٦٦٥
تجهيز البيانات، ١٠٦
تخطيط الأنشطة المقبلة، ٧٦
جمع البيانات، ٨٥
حفظ السجلات، ١٣٤
معدل الاستجابة، ١٥٩
المنشورات التي تناقش الموضوع، ٢٠
نوعية التغطية، ١٥٩
نوعية المحتوى، ٢٨١
وقت جمع البيانات، ٥٢
عدم الدقة في البيانات، ٥٢-٥٣
مسح ما بعد التعداد، ١٥٧
مسح تاريخ الولادات
الأسئلة عن العمليات والكفاءة، ٦٤
الأسئلة التي يمكن أن توجه، ٥٤٢-٥٥٠، ٥٨٢
تخطيط الأنشطة المقبلة، ٧٧
التعريف، مسرد المصطلحات
مسح الخصوبة، ٥٤١-٥٤٢
مسح الخصوبة العالمي (WFS)، ٢١، ٥٤١، ٥٨٠
المسح الصحي والديمقراطي، ٢١، ٢٠٨، ٥٤١، ٥٨٠
المسح الضوئي، ١١١
المسح العام للأسر. انظر مسح الأسر المعيشية

مبادئ وتوصيات لتعدادات السكان والمساكن، ٣١، ٨٩، ١٥٧
مبادئ وتوصيات لنظام الإحصاءات الحيوية، ٣٠، ٨٩، ١٤٦، ٢٣١، ٢٣٧،
٢٤٦-٢٤٧، ٢٥٧، ٢٩٢
المبلّغون (في التسجيل المدني)، ٨٤، ٢٣٩
الأسئلة التي توجه من حيث النظم التقييمية، ٣٨٩
التعريف، مسرد المصطلحات
تعريفهم بمسؤولياتهم، ٢٤٩
تعيينهم قانوناً، ٢٤٢
متوسط ولادات الأم (التكافؤ)
التعريف، ٤٥٢، مسرد المصطلحات
التوزيع، التقدير، ٤٩٠-٤٩٤
حالات غير مذكورة، ٤٩١-٤٩٢
سوء الإبلاغ، ٥١٣-٥١٥
صفرية، لا تدخل في مجموعة غير المذكورة، ٤٨٦، ٥١٣-٥١٥
مجال التبويب، ١٢٤
الجاميع الإحصائية، التعريف، ١٤٩؛ الإطار ١
مجموعات السكان الفرعية
التبويب ٢٦٣
تحرك الأشخاص بينها، تأثيره وتقديره، ٤٤٣
التسجيل الانتقائي للأحداث، ٣٣١-٣٣٤، ٣٤٩
حساب أرقام المقام، ٣٢١-٣٢٣
الخصائص التي تحدد
التغيرات في التسجيل، ٣٧٥-٣٧٦
الغموض، ٣١٩-٣٢٠
معدّلات المواليد والوفيات، ٣١٩-٣٢٣
مجموعات المواليد
اكتمال التسجيل، ٣٢٧، ٣٤١
اكتمال الخصوبة، ٥٠١، ٥٠٥
حسابها، مقابل الفئات العمرية، ٣٠٥-٣٠٦
الحييون (في التعدادات والمسح)، ٨٥
محاور ليكسيس، ٦٨٢-٧٣٣
شرح الطريقة، ٦٨٣-٦٩١
المحتوى
التعديل بالزيادة، ٢٢٣-٢٢٤
النوعية، ١٥١، ١٥٦
محركات البحث، ٢٢١
محل الإقامة، ٢٥٣-٢٥٥، ٢٦٨، ٢٧٩
تسجيل التغيرات، ٣٧٣-٣٧٤
التعريف، ٢٩٢

حسب عمر الأم، ٣٧، ٢٥٩-٢٦١، ٣٥٧، ٣٦٢-٣٦٣، ٤٢٨

بحسب العمر وخصائص أخرى، ٣٧-٣٨

لسنوات العمر المفردة، ٣١٣

غير المعقولة، علامة على عدم اكتمال التسجيل، ٣٥٣-٣٥٥

الفئات الفرعية للسكان، ٣١٩-٣٢٣

على المستوى دون الوطني، ٣١٤-٣١٨، ٣٧٣-٣٧٤

على المستوى الوطني، ٣٠٩-٣١٣

موجز المقاييس المحسوبة منها، ٣٩-٤٠

انظر أيضاً معدّلات المواليد، معدّلات الوفيات

معدّلات الوفيات، ٣٦-٤٠

التبويب المستعمل للحساب، ٢٦٥-٢٦٦

التقدير، ٣٨٦

حسب العمر

محاوور ليكسيس، ٧٠٣-٧١٢

في المناطق الحضرية والريفية، ٣٥٤

انظر أيضاً معدّلات وفيات الأطفال، ومعدّلات وفيات الرضع، ومعدّلات وفيات الأمهات، ومعدّلات المواليد والوفيات

معدّلات الوفيات. انظر معدّلات وفيات الأطفال، معدّلات الوفيات، معدّلات وفيات الرضع، معدّلات وفيات الأمهات

معدّلات وفيات الأمهات، ٢٨٩

التعريف، مسرد المصطلحات

معدّلات وفيات الرضع، ٤٠، ٥٥، ٢٦٦، ٢٨٩، ٥٩٥؛ الجدول ١١

حسب سن الأم

محاوور ليكسيس، ٧٠٨-٧١٢

معدّلات الولادة حسب تكافؤ العمر، ٤٦٥-٤٦٧

المعلومات. انظر البيان (بشكل عام)

المعلومات المنشورة للكافة، حفظها، ١٣٠، ١٣٤

المعهد الدولي لعلوم السكان، ٥٥٢

معياري الحروف الموحد على نطاق العالم، ٢١٢

المقابلة، القائمون بها، ٨٥. انظر أيضاً: العاملون الميدانيون

المقاييس، تنفيذها، ٢١٧

المكان، التصنيف (حضر/ريف)، ٤٣، ٢٥٧

مكان التسجيل، ٢٥٣-٢٥٥، ٢٧٩

مكان وقوع الحدث، ٢٥٣-٢٥٥، ٢٦٨، ٢٧٩، ٢٨٩-٢٩١

ملاوي، ٦٢٠

الملاوي، تعداد ١٩٤٧، ٥١٥

الملفات الإثنينية، ٢١٢، ٢١٩

الملفات النصبية، ٢١٢، ٢١٨-٢٢٥

استخراج المعاني منها، ٢١٩-٢٢٥

الزيادة، بطريقة SGML أو XML، ٢٢٣-٢٢٥

المناطق الجغرافية دون الوطنية، ٤٠٣-٤٠٥

المسح المتعدد الجولات، ٦٥، ٧٨

المشرفون، التدريب، ١٠١

المصطلحات الإحصائية؛ الإطار ١

معادلة التوازن. انظر المعادلة الديمغرافية

المعادلة الديمغرافية (معادلة التوازن)، ٣٠٠، ٣٠١

التعريف، مسرد المصطلحات

مُعامل الانفصال، ٦٨٧

مُعامل البقاء العكسي

التحيز، ٤٠٠-٤٠١، ٤٠٣

الحساب، ٣٩٤-٣٩٥

المعاينة

التعريف، مسرد المصطلحات

للحفاظ على السرية، ٢٠٠

المعدّل، التعريف، مسرد المصطلحات

معدّل الخصوبة. انظر معدّل الخصوبة الكلية

معدّل الخصوبة الكلية، ٣٩

التعريف، مسرد المصطلحات

الحساب، ٥٠٦-٥٠٧

معدّل وفيات الأطفال، ٥٥، ٥٩٥؛ الجدول ١٢

اختلاف النوع، ٤٨٠، ٥٦٧-٥٦٨

معدّلات البقاء في المجموعة الإحصائية، ٤٦٥

معدّلات الخصوبة. انظر معدّلات المواليد

معدّلات المواليد، ٣٦-٤٠

أخطاء التقدير، ٥٥٤-٥٥٥

الجدول المستعملة للحساب، ٢٦٥-٢٦٦

حسابها، ٣٥٦-٣٥٧، ٣٥٩، ٥٥٣

حسب تكافؤ سن الأم، ٤٦٥-٤٦٧

حسب سن الأم، ٤٣٨-٤٤٠، ٥٠٣، ٥٠٨

الخام، ٣٩٦

المناطق الريفية والحضرية، ٤٠٥

انظر أيضاً المعدّلات، الولادات والوفيات

معدّلات المواليد حسب عمر الأم، ٤٣٨-٤٤٠، ٥٠٣، ٥٠٨

معدّلات المواليد ومعدّلات الوفيات حسب فئات العمر، ٣٧، ٢٥٩-٢٦١، ٣٥٧، ٣٦٢-٣٦٣، ٤٢٨

لكل من الذكور والإناث على حدة، ٣٧

المعدّلات، المواليد والوفيات، ٣٦-٤٠

الانتجاهات، ٣٦١

حسابها

باستخدام بيانات السجل المدني، ٢٨٢-٢٢٣

الهجرة، ٣١٦، ٣٩٧، ٤٠٢-٤٠٥

ميانمار، ٦٢٢

نون

النساء. انظر الإناث

نسبة اطراد المعدل

التعريف، مسرد المصطلحات

الحساب، ٤٩٧-٤٩٥

نسبة النوع عند الميلاد، ٤٨٠، ٥٣٧

نشر البيانات، ١٩٤-٢٢٦

بطريقتي: SGML و XML، ٢١٧-٢٢٦

نشر البيانات في مواعيدها، ١٤٨

النشر الرقمي، ١٢٦، ٢٠٤-٢٢٦

تحويل المعلومات المطبوعة، ٢٠٤-٢٠٥

خارج الشبكات، بالتدخل الإنساني، ٢٠٧

على الخط، التجهيز الحاسوبي، ٢٠٧-٢٠٩

عن طريق الشبكات، ٢٠٦-٢٠٩

عن طريق الوثائق، ٢٠٦

نطاق العمر الإنجابي، ٢٦٠

توزيع النساء اللاتي بلغن آخر سن الإنجاب حسب عدد الأولاد، ٤٩٣-٤٩٤

نهاية الخصوبة في آخر النطاق، ٥٠٠، ٥٥٦-٥٥٩

نُظُم إدارة الوثائق، ٢١٧

نُظُم إعادة تحديد الغرض، ٢١٧

نُظُم التسجيل المدني

تاريخها وتطورها، ٢٣٣-٢٣٥

تخطيط الأنشطة المقبلة، ٦٨-٧٢

توصيات بشأن النُظُم الوطنية، ٢٣٣-٢٣٥

العاملة وغير العاملة، البيانات منها، ٣٢٨-٣٣٠، ٣٥٤

المكاتب المحلية، توصيات بشأنها، ٢٣٨

المناطق التي يشملها، الأولوية والثانوية والمنقلة، ٢٤٠-٢٤١

الوكالات المركزية، ٢٣٦-٢٣٧

نُظُم التسجيل المزدوجة، ٦٥، ٧٨

النُظُم التقويمية، للمبلّغين، الأسئلة التي توجّه من حيث، ٣٨٩

نُظُم المعلومات الجغرافية (GIS)، البرامجيات، ١٣٦، ٣١٨

نقاط القطع في الجداول، ١٢٤

نقص العد، الانتقاء العُمري، ٤١٦-٤١٨

نقص العد بسبب الانتقاء العُمري، ٤١٦-٤١٨

النماذج (الاستثمارات والاستبيانات)، ١٠٣-١٠٤

اختبارها في الميدان، ٩٣-٩٤

تدريب العاملين الميدانيين على فهمها وملئها، ٩٦-٩٩

تصميمها، من ناحية صياغة الأسئلة والإطار العام، ٩١-٩٤، ٩٩

جمعها ونقلها، إلى المراكز الرئيسية، ٨٧، ١٠٣-١٠٤

التبويب، ٢٥٤-٢٥٨، ٢٦٣، ٣٠٣

حساب المعدلات، ٣١٤-٣١٨، ٣٧٣-٣٧٤

المناطق الحضرية مقابل الريفية

والإمكانية العملية لنظم السجل المدني، ٣٣٠، ٣٥٤

التصنيف، ٤٣

معدّلات المواليد والوفيات، ٣٥٤-٤٠٥

المجرة بينها، ٤٠٤-٤٠٥

المنشورات المطبوعة

استبدالها بنسخ رقمية (مثلاً PDF)، الاقتصاديات، ٢١٤

تحويلها إلى الصيغة الرقمية، ٢٠٤-٢٠٥، ٢١٥-٢١٦

عمل نُسخ، ١٢٦

نشر البيانات، ١٩٦

منهجي، التعريف؛ الإطار ١

المهاجرون، التسجيل، ٣٦٨-٣٧٢

المهاجرون إلى الداخل، التسجيل، ٣٦٨-٣٧٢

مواصفات شكل الملف، الأرشفة، ١٣٤

المواطنون

مقابل غير المواطنين، الجداول، ٢٦٤، ٣١٠-٣١٢

المقيمون بالخارج، ٣١٠-٣١٢

المواليد

التسجيل، ٢٤١

التأخر، ٣٣٦

تقدير، ٣٨٣-٣٨٥، ٣٩٤-٤٠٥

الحديثة، ٥١٧-٥٣٨

الأسئلة التي يمكن أن تُسأل، ٥١٩-٥٢٤، ٥٣٤

التبويب، ٥٢٥-٥٢٨

التقدير، ٥٢٩-٥٣٠

نوعية البيانات، ٥٣١-٥٣٨

عدّ المواليد، ٣٣-٣٥

المتعددة (التوائم مثلاً)، ٥٢٠-٥٢١

المستشفيات، ٢٩٠

في المعادلة الديمغرافية، ٣٠٠-٣٠١

المعدّل، انظر معدّلات المواليد

معلومات عنهم، ٢٨-٣٠

جمعها، ٩٢

في المنزل، ٥٢٢، ٥٢٨، ٥٣٦

نقص الإبلاغ، تفسيره، ٣٢٨، ٥٣١-٥٣٧

انظر أيضاً الأحداث، الولادات والوفيات

الموقع الجغرافي، إخفاء المعلومات عنه للحفاظ على السريّة، ٢٠٠

المولود الميت، ٥٥٠

حسابها، ٥٨٩-٥٩٥؛ الشكل ٣
الأسباب، ٢٤٨، ٦١٦
التعريف، مسرد المصطلحات
الأسباب المفضية
التعريف، مسرد المصطلحات
التعريف، مسرد المصطلحات
المعدّلات. انظر معدّلات الوفيات
الوفيات
الإبلاغ الناقص، ٥٧٥-٥٧٦، ٦١٥، ٦٣٠-٦٣٣
تأثيره، ٣٢٨
التسجيل، ٢٤١
التأخير، ٣٣٧
التي حدثت في الأسرة مؤخراً، ٦١٣-٦٣٥
أخطاء الاختيار، ٦٣٤-٦٣٥
أخطاء الردود، ٦٢٩-٦٣٣
الأسئلة التي يمكن توجيهها، ٦١٨-٦٢٣؛ الأطر ٣ و ٤ و ٥ و ٦
التبويب، ٦٢٤-٦٢٥
التقدير، ٦٢٦-٦٢٧
نوعية البيانات، ٦٢٨-٦٣٥
العدّ، ٣٣-٣٥
في المعادلة الديمغرافية، ٣٠٠-٣٠١
معلومات عنها، ٢٨-٣٠
جمعها، ٩٢
انظر أيضاً: الأشخاص المتوفون، الأحداث، كالميلاد والوفاة
وفيات الأجنّة، التعريف، مسرد المصطلحات
وفيات الأطفال، نقص الإبلاغ، ٥٧٥-٥٧٦، ٦١٥، ٦٣٢
وفيات الأمهات، ٢٨٩
التعريف، مسرد المصطلحات
وفيات الذكور، ٣٧، ٦٣٧
وفيات الرُضّع، ٢٦١، ٢٦٥، ٢٨٩، ٥٣٥، ٥٤٦-٥٤٧
نقص الإبلاغ، ٦١٥، ٦٣٢
وفيات الكبار، ٣٦٣، ٤٢٥، ٥٦٢
تقدير، ٥٧٤، ٦٤١-٦٤٣
الوقت المرجعي، ٥٠
وكالات جمع البيانات
استعراض الأنشطة السابقة كجزء من التخطيط، ٥٦-٦٦
تبادل المعلومات والطُّرق مع الوكالات الأخرى، ٦٦٨، ٦٨٠-٦٨١
المحفوظات باعتبارها ذاكرة مؤسسية، ١٣١
الولادة الحيّة، التعريف، مسرد المصطلحات

المحوسبة، ١٠٤، ١١٣
المكتملة، حفظها، ١٣٤
النوع، التبويب حسب، ٣٩٢-٣٩٣
نيبال، ١٧٤
هـاء
المجرة
تأثيرها على تقديرات المعدّلات، ٣٩٧، ٤٠٢-٤٠٥
انظر أيضاً المجرة الداخلية، المجرة الدولية
المجرة الداخلية، ٣٠٣
عدم وجود بيانات، ٣١٥
المجرة الدولية، ٣٠٠، ٦٧٦
التسجيل، في الوضع المثالي، ٣٦٨-٣٧٢
وحساب المعدّلات، ٣١٦
في المعادلة الديمغرافية، ٣٠٠-٣٠١
واو
الوالدان، انظر: الوالدان الأحياء
الوالدان الأحياء، ٦٣٦-٦٥١
الإبلاغ الخاطئ، ٦٤٥-٦٤٩
أخطاء الاختيار، ٦٤٩
الأسئلة التي يمكن توجيهها، ٦٣٧-٦٣٨
التبويب، ٦٣٩-٦٤٠
نوعية البيانات، ٦٤٤-٦٥١
الوثائق، الأرشفة، ١٣٤
الوثائق التي تُخزن بيانات الميلاد، ٣٩٠
وثائق التخطيط، حفظها، ١٣٥
الوثائق التقنية، حفظها، ١٣٤
الوثائق القانونية (التي ينشؤها نظام السجل المدني)، ٢٩
مقابل السجلات الإحصائية، ٢٩
الوسائط الرقمية
الحماية من التلف أو العبث، ١٣٧-١٣٩
النشر عن طريقها، ٢٠٦
الوفاة
تقديرات، من حسابات البقاء العكسي، ٣٨٦
المستوى والاتجاهات، ٥٦١، ٥٧٣-٥٧٤
موجز المقاييس، ٤٠
النمط العُمري، ٥٦١، ٥٧٧، ٦١٤
انظر أيضاً الوفاة (عموماً)
الوفاة (عموماً)
الاحتمالات

كيفية الحصول على منشورات الأمم المتحدة

يمكن الحصول على منشورات الأمم المتحدة من المكتبات ودور التوزيع في جميع أنحاء العالم . استعلم عنها من المكتبة التي تتعامل معها أو اكتب إلى : الأمم المتحدة ، قسم البيع في نيويورك أو في جنيف .

如何购取联合国出版物

联合国出版物在全世界各地的书店和经售处均有发售。请向书店询问或写信到纽约或日内瓦的联合国销售组。

HOW TO OBTAIN UNITED NATIONS PUBLICATIONS

United Nations publications may be obtained from bookstores and distributors throughout the world. Consult your bookstore or write to: United Nations, Sales Section, New York or Geneva.

COMMENT SE PROCURER LES PUBLICATIONS DES NATIONS UNIES

Les publications des Nations Unies sont en vente dans les librairies et les agences dépositaires du monde entier. Informez-vous auprès de votre libraire ou adressez-vous à : Nations Unies, Section des ventes, New York ou Genève.

КАК ПОЛУЧИТЬ ИЗДАНИЯ ОРГАНИЗАЦИИ ОБЪЕДИНЕННЫХ НАЦИЙ

Издания Организации Объединенных Наций можно купить в книжных магазинах и агентствах во всех районах мира. Наводите справки об изданиях в вашем книжном магазине или пишите по адресу: Организация Объединенных Наций, Секция по продаже изданий, Нью-Йорк или Женева.

COMO CONSEGUIR PUBLICACIONES DE LAS NACIONES UNIDAS

Las publicaciones de las Naciones Unidas están en venta en librerías y casas distribuidoras en todas partes del mundo. Consulte a su librero o diríjase a: Naciones Unidas, Sección de Ventas, Nueva York o Ginebra.
