



**ЭКОНОМИЧЕСКИЙ  
И СОЦИАЛЬНЫЙ СОВЕТ**

Distr.  
GENERAL

TRANS/WP.15/2004/29  
24 February 2004

RUSSIAN  
Original: ENGLISH

**ЕВРОПЕЙСКАЯ ЭКОНОМИЧЕСКАЯ КОМИССИЯ**

**КОМИТЕТ ПО ВНУТРЕННЕМУ ТРАНСПОРТУ**

Рабочая группа по перевозкам опасных грузов

(Семьдесят шестая сессия, пункт 5 повестки дня,  
Женева, 3-5 мая 2004 года)

**ПРЕДЛОЖЕНИЯ О ВНЕСЕНИИ ПОПРАВОК В ПРИЛОЖЕНИЯ А И В К ДОПОГ**

**Определение термина "баузеры" в рамках ДОПОГ**

**Передано правительством Соединенного Королевства**

**Резюме:**

Цель этого документа - получить руководящие указания в отношении определения небольших передвижных емкостей, известных в Соединенном Королевстве под названием "баузеры" ("bowsers").

**Предлагаемое решение:**

Как определить термин "баузеры" в рамках ДОПОГ, и в частности не следует ли установить ряд руководящих принципов сертификации "баузеров" в качестве цистерн или КСГМГ.

## Введение

1. С 40-х годов прошлого столетия в Соединенном Королевстве эксплуатируются небольшие передвижные емкости, используемые, главным образом, для перевозки воды или дизельного топлива. Эти емкости, имеющие вместимость, как правило, до 3 000 л, называются "баузеры" по названию компании, которая впервые произвела этот тип емкостей. В Соединенном Королевстве не существует юридического определения термина "баузер". Известно, что аналогичное оборудование используется в ряде других европейских стран.
2. "Баузер" может изготавливаться с применением нескольких различных методов. Для соблюдения требований охраны окружающей среды внутренняя емкость помещается в наружную емкость, чтобы обеспечить надлежащую защиту. Внутренняя емкость может быть или не быть стационарно прикреплена к наружной емкости. Затем вся емкость стационарно или нестационарно устанавливается на раму и/или ходовую часть, которая буксируется транспортным средством или перевозится в качестве груза на платформе транспортной единицы к месту, где затем эта емкость может использоваться для раздачи жидкого продукта (см. приложение).

## Проблема

3. Правительство Соединенного Королевства просит дать разъяснения в отношении того, как следует определять "баузеры" в контексте ДОПОГ, и приветствовало бы мнения других делегаций на этот счет. Нам известно, что в Соединенном Королевстве, Нидерландах и Италии этот тип емкостей в разных вариантах конструкции испытывался и сертифицировался как КСГМГ. Однако в Соединенном Королевстве емкости такого типа конструкции, но вместимостью свыше 3 000 л сертифицируются как цистерны.
4. Большинство "баузеров" состоят из трех совершенно отдельных компонентов, а именно: внутренней емкости для удержания продукта, наружной емкости для обеспечения защиты с установленной на ней сливной арматурой и рамы для перевозки емкости. При отдельных испытаниях емкость могла бы удовлетворять определению КСГМГ и успешно пройти соответствующие испытания по типу конструкции. Однако в некоторых случаях она стационарно закреплена на раме или ходовой части и в этих случаях может, по-видимому, соответствовать определению термина "цистерна".
5. Существует четыре возможных варианта определения термина "баузеры":

1. рассматривать все "баузеры" в качестве цистерн независимо от вместимости;
2. рассматривать все "баузеры" вместимостью до 3 000 л как КСГМГ, а большей вместимостью - как цистерны;
3. рассматривать каждый "баузер" на индивидуальной основе либо как цистерну, либо как КСГМГ, исходя из согласованных руководящих принципов решения этого вопроса;
4. ввести новый тип емкостей - "баузер" - и определить необходимые технические требования.

6. Конструкция "баузеров" отнюдь не обязательно четко подпадает под существующие определения КСГМГ или цистерны, и ей может быть присущ ряд характеристик как КСГМГ, так и цистерны. Производители, пользователи и компетентные органы могут по-разному рассматривать один и тот же элемент оборудования. Поэтому Соединенное Королевство считает, что согласованные руководящие принципы позволили бы уменьшить разногласия по поводу того, как определять и сертифицировать "баузеры" в отдельных странах, и тем самым избежать потенциальных ограничений в торговле.

7. Для внутренних целей компетентный орган Соединенного Королевства издал следующие временные руководящие принципы сертификации "баузеров" в качестве КСГМГ:

- они должны отвечать всем требованиям к КСГМГ, изложенным в Европейском соглашении о международной дорожной перевозке опасных грузов (ДОПОГ);
- они должны использоваться только для № ООН 1202 (дизельное и печное топливо) и 1223 (керосин);
- свидетельства будут действительны лишь до 31 декабря 2008 года (*чтобы решить вопрос о толковании в рамках ДОПОГ*);
- в дальнейшем будет рассмотрена возможность продления их действия при условии, что они будут по-прежнему отвечать требованиям ДОПОГ;
- образец "баузеров" будет подвергаться периодическим проверкам компетентным органом;

- любая модификация сервисного оборудования, кроме равноценной замены, не разрешается без одобрения компетентного органа;
- КСГМГ не должен крепиться к автотранспортному средству или прицепу, кроме как временно для обеспечения безопасности во время перевозки. Такие временные крепления включают специальные удерживающие устройства с винтовыми крепежными элементами или без них. Если КСГМГ стационарно установлен на автотранспортном средстве или прицепе, например приварен к ним, то "баузер" уже не будет соответствовать определению КСГМГ, и в силу этого свидетельство будет недействительно;
- сертификация в качестве КСГМГ признается только в Соединенном Королевстве; компетентные органы других стран могут не признавать эти емкости в качестве КСГМГ.

"Баузеры", не отвечающие этим требованиям, сертифицируются как цистерны.

8. Правительство Соединенного Королевства предлагает включить после определения КСГМГ в главе 1.2 новое примечание 3 следующего содержания:

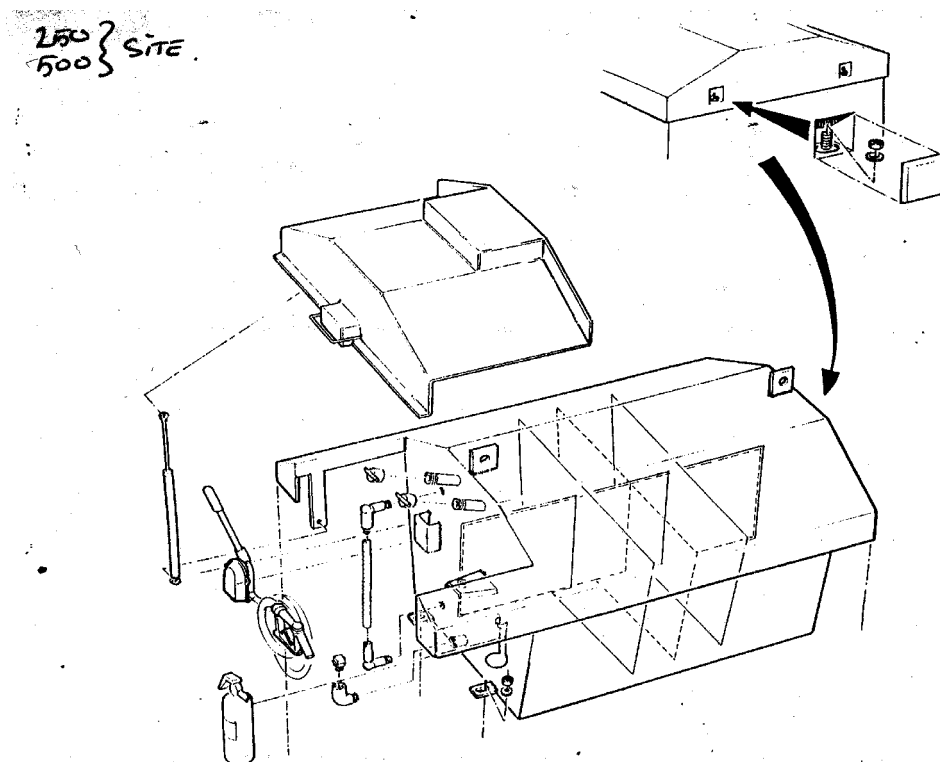
ПРИМЕЧАНИЕ 3: Емкости, обычно называемые "баузеры", могут рассматриваться в качестве КСГМГ, если они удовлетворяют нижеследующим условиям; в противном случае они должны рассматриваться как цистерны:

- они должны отвечать всем требованиям к КСГМГ, изложенным в Европейском соглашении о международной дорожной перевозке опасных грузов (ДОПОГ);
- они должны использоваться только для № ООН 1202 (дизельное и печное топливо) и 1223 (керосин);
- "баузер" не должен крепиться к автотранспортному средству или прицепу, кроме как временно для обеспечения безопасности во время перевозки. Такие временные крепления включают специальные удерживающие устройства с винтовыми крепежными элементами или без них. Если КСГМГ стационарно установлен на автотранспортном средстве или прицепе, например приварен к ним, то "баузер" уже не будет соответствовать определениям КСГМГ.

---

Приложение

Изготовление "баузера":



**Наиболее распространенный тип "баузера":**

