

E/ECE/324 }
E/ECE/TRANS/505 } Rev.1/Add.35/Rev.2/Amend.2

18 décembre 2003

ACCORD

**CONCERNANT L'ADOPTION DE PRESCRIPTIONS TECHNIQUES UNIFORMES
APPLICABLES AUX VEHICULES A ROUES, AUX EQUIPEMENTS ET AUX PIECES
SUSCEPTIBLES D'ETRE MONTES OU UTILISES SUR UN VEHICULE A ROUES ET
LES CONDITIONS DE RECONNAISSANCE RECIPROQUE DES HOMOLOGATIONS
DELIVREES CONFORMEMENT A CES PRESCRIPTIONS */**

(Révision 2, comprenant les amendements entrés en vigueur le 16 octobre 1995)

Additif 35 : Règlement No 36

Révision 2 - Amendement 2

Complément 8 à la série 03 d'amendements - Date d'entrée en vigueur : 30 octobre 2003

**PRESCRIPTIONS UNIFORMES RELATIVES A L'HOMOLOGATION DES
VEHICULES DE TRANSPORT EN COMMUN DE GRANDES DIMENSIONS EN CE
QUI CONCERNE LEURS CARACTERISTIQUES GENERALES DE CONSTRUCTION**



NATIONS UNIES

*/ Ancien titre de l'Accord

Accord concernant l'Adoption de conditions uniformes d'homologation et la reconnaissance réciproque de l'homologation des équipements et pièces de véhicules à moteur, en date, à Genève, du 20 mars 1958.

GE.04-20036

Paragraphe 2.13, modifier comme suit:

"2.13 par "allée", l'espace permettant aux voyageurs d'accéder à partir d'un siège ou d'une rangée de sièges quelconque à tout autre siège ou rangée de sièges ou à tout passage d'accès desservant une porte de service quelconque et tout espace réservé aux voyageurs debout; elle ne comprend pas:"

Paragraphe 2.13.2, modifier comme suit:

"2.13.2 La surface au-dessus de toute marche ou escalier aux portes;"

Paragraphe 5.7.5.1, supprimer le groupe de mots "de transport en commun".

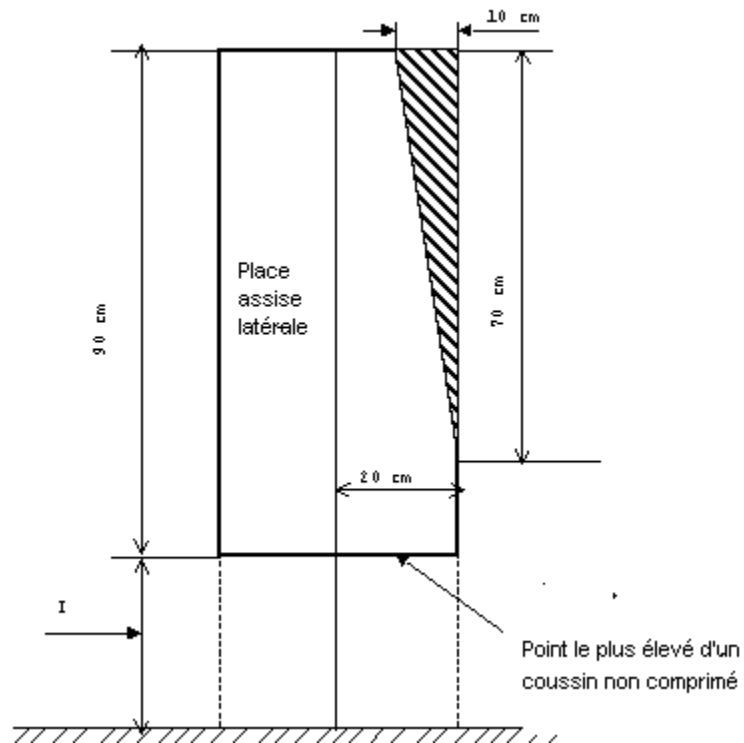
Paragraphe 5.7.8.6.2.2, modifier comme suit:

"5.7.8.6.2.2 Intrusion d'un élément de structure, sous réserve que celui-ci s'inscrive dans un triangle dont un sommet est situé à 70 cm au-dessous du toit, et dont la base opposée, large de 10 cm, est située dans la partie haute de l'espace considéré et est adjacente à la paroi latérale du véhicule (fig. 10 de l'annexe 3);"

Annexe 3, figure 10, modifier comme suit:

"Figure 10

INTRUSION AUTORISÉE D'UN ÉLÉMENT DE STRUCTURE
 (voir le paragraphe 5.7.8.6.2.2)



	I (cm) min.
Classe I	40 à 50
Classe II	(35 cm min. aux passages de roue et au compartiment moteur)
Classe III	

"