

2 December 2002

СОГЛАШЕНИЕ

О ПРИНЯТИИ ЕДИНООБРАЗНЫХ ТЕХНИЧЕСКИХ ПРЕДПИСАНИЙ ДЛЯ КОЛЕСНЫХ ТРАНСПОРТНЫХ СРЕДСТВ, ПРЕДМЕТОВ ОБОРУДОВАНИЯ И ЧАСТЕЙ, КОТОРЫЕ МОГУТ БЫТЬ УСТАНОВЛЕНЫ И/ИЛИ ИСПОЛЬЗОВАНЫ НА КОЛЕСНЫХ ТРАНСПОРТНЫХ СРЕДСТВАХ, И ОБ УСЛОВИЯХ ВЗАИМНОГО ПРИЗНАНИЯ ОФИЦИАЛЬНЫХ УТВЕРЖДЕНИЙ, ВЫДАВАЕМЫХ НА ОСНОВЕ ЭТИХ ПРЕДПИСАНИЙ*

(Пересмотр 2, включающий поправки, вступившие в силу 16 октября 1995 года)

Добавление 35: Правила № 36

Пересмотр 2

Включающий все действующие тексты вплоть до:

Поправок серии 03 - дата вступления в силу: 14 декабря 1992 года

Исправления 1 к пересмотру 1 Правил в соответствии с уведомлением депозитария C.N.205.1995.TREATIES-34 от 4 августа 1995 года

Исправления 2 к пересмотру 1 Правил (исправления только на русском языке)

Дополнение 1 к поправкам серии 03 - дата вступления в силу: 14 мая 1998 года

Дополнение 2 к поправкам серии 03 - дата вступления в силу: 6 августа 1998 года

Исправления 1 к дополнению 1 к поправкам серии 03 в соответствии с уведомлением депозитария C.N.270.1999.TREATIES-1 от 12 апреля 1999 года

Исправления 3 к пересмотру 1 Правил (только на английском языке) в соответствии с уведомлением депозитария C.N.656.1999.TREATIES-1 от 20 июля 1999 года

Дополнения 3 к поправкам серии 03 - дата вступления в силу: 6 июля 2000 года

Дополнения 4 к поправкам серии 03 - дата вступления в силу: 28 декабря 2000 года

Дополнения 5 к поправкам серии 03 - дата вступления в силу: 21 февраля 2002 года

Исправления 1 к дополнению 3 к поправкам серии 03 (только на английском и русском языках) в соответствии с уведомлением депозитария C.N.816.2001.TREATIES-2 от 23 августа 2001 года

Дополнения 6 к поправкам серии 03 - дата вступления в силу: 20 августа 2002 года**

ЕДИНООБРАЗНЫЕ ПРЕДПИСАНИЯ, КАСАЮЩИЕСЯ ОФИЦИАЛЬНОГО УТВЕРЖДЕНИЯ ПАССАЖИРСКИХ ТРАНСПОРТНЫХ СРЕДСТВ БОЛЬШОЙ ВМЕСТИМОСТИ В ОТНОШЕНИИ ИХ ОБЩЕЙ КОНСТРУКЦИИ



ОРГАНИЗАЦИЯ ОБЪЕДИНЕННЫХ НАЦИЙ

* Прежнее название Соглашения:

Соглашение о принятии единообразных условий официального утверждения и о взаимном признании официального утверждения предметов оборудования и частей механических транспортных средств, совершено в Женеве 20 марта 1958 года.

** Для Украины дата вступления в силу - 20 октября 2002 года.

Правила № 36

ЕДИНООБРАЗНЫЕ ПРЕДПИСАНИЯ, КАСАЮЩИЕСЯ ОФИЦИАЛЬНОГО
УТВЕРЖДЕНИЯ ПАССАЖИРСКИХ ТРАНСПОРТНЫХ СРЕДСТВ БОЛЬШОЙ
ВМЕСТИМОСТИ В ОТНОШЕНИИ ИХ ОБЩЕЙ КОНСТРУКЦИИ

СОДЕРЖАНИЕ

ПРАВИЛА	Стр.
1. Область применения	4
2. Определения	4
3. Заявка на официальное утверждение	9
4. Официальное утверждение	11
5. Технические требования	13
6. Модификация типа транспортного средства и распространение официального утверждения	58
7. Соответствие производства	59
8. Санкции, налагаемые за несоответствие производства	59
9. Окончательное прекращение производства	59
10. Переходные положения	60
11. Названия и адреса технических служб, уполномоченных проводить испытания для официального утверждения, и административных органов	60
12. Замечания относительно допустимой нагрузки на ось или общей массы транспортного средства	61
ПРИЛОЖЕНИЯ	
<u>Приложение 1</u> Сообщение, касающееся предоставления официального утверждения, распространения официального утверждения, отказа в официальном утверждении, отмены официального утверждения или окончательного прекращения производства типа транспортного средства в отношении его общей конструкции на основании Правил № 36	62
<u>Приложение 2</u> Схемы знаков официального утверждения	66
<u>Приложение 3</u> Пояснительные схемы	67
<u>Приложение 4</u> Маневренность	79
<u>Приложение 5</u> Испытательное устройство для определения расположения поручней и опор для рук	81
<u>Приложение 6</u> Основные положения, касающиеся измерения усилия зажима дверей с механическим приводом	82

1. ОБЛАСТЬ ПРИМЕНЕНИЯ

Настоящие правила применяются к одноэтажным транспортным средствам с жесткой базой или к сочлененным транспортным средствам, сконструированным и построенным для перевозки людей, вместимостью более 22 стоящих или сидящих пассажиров, помимо водителя, и имеющим общую ширину свыше 2,30 м. По просьбе завода-изготовителя официальные утверждения могут предоставляться транспортным средствам, имеющим общую ширину 2,30 м или менее, если такие транспортные средства соответствуют положениям настоящих Правил.

- 1.1 Технические положения в отношении перевозки пассажиров с ограниченной способностью к передвижению не охватываются областью применения настоящих Правил. До завершения работы над согласованными положениями в отношении доступа в транспортное средство и их включения в приложение к настоящим Правилам Договаривающиеся стороны могут применять дополнительные требования для обеспечения доступа таких пассажиров в транспортные средства, а также для обеспечения их безопасности.

2. ОПРЕДЕЛЕНИЯ

Для целей настоящих Правил:

- 2.1 под "транспортным средством" подразумевается транспортное средство, сконструированное и оборудованное для перевозки более 22 пассажиров. Существует три класса транспортных средств:

Класс I: городские автобусы
Класс II: междугородные автобусы
Класс III: туристские автобусы

Допускается возможность использования транспортного средства более чем в одном классе. В таком случае ему может предоставляться официальное утверждение в соответствии с каждым классом, которому оно соответствует;

- 2.1.1 "Класс I": транспортные средства, конструкция которых предусматривает места для стоящих пассажиров в целях обеспечения беспрепятственного перемещения пассажиров;
- 2.1.2 "Класс II": транспортные средства, которые построены главным образом для перевозки сидящих пассажиров и конструкцией которых допускается перевозка стоящих пассажиров в проходе и/или в месте для стоящих пассажиров, которое не превышает пространство, предусмотренное для двух двойных мест для сидения;
- 2.1.3 "Класс III": транспортные средства, которые построены исключительно для перевозки сидящих пассажиров.
- 2.1.4 под "сочлененным автобусом или междугородным автобусом" подразумевается транспортное средство, которое состоит из двух или более жестких секций, шарнирно сочлененных друг с другом; пассажирские салоны каждой секции взаимно соединены таким образом, что пассажиры могут свободно перемещаться между ними; жесткие секции постоянно соединены и могут быть разъединены только с помощью приспособлений, обычно имеющих только в мастерской;
- 2.1.5 под "транспортным средством с низким расположением пола" подразумевается транспортное средство, в котором по меньшей мере 35% пространства, отводимого для стоящих пассажиров (или его передняя секция в случае сочлененных транспортных средств), образуют сплошную поверхность без ступенек, на которую можно подняться по крайней мере через одну служебную дверь, сделав при этом всего один шаг с земли.
- 2.2 под "типом транспортного средства" подразумеваются транспортные средства, не имеющие между собой существенных различий в отношении конструктивных особенностей, указанных в настоящих Правилах;
- 2.3 под "официальным утверждением транспортного средства" подразумевается официальное утверждение типа транспортного средства в отношении конструктивных особенностей, указанных в настоящих Правилах;

- 2.4 под "служебной дверью" подразумевается дверь, используемая пассажирами при нормальной эксплуатации, когда водитель находится на своем месте;
- 2.5 под "сдвоенной дверью" подразумевается дверь, имеющая два прохода или проход, эквивалентный двум проходам;
- 2.6 под "аварийной дверью" подразумевается дверь, устраиваемая дополнительно к служебной двери (служебным дверям), предназначенная для использования пассажирами в качестве выхода только при исключительных обстоятельствах и особенно в экстренном случае;
- 2.7 под "аварийным окном" подразумевается окно, необязательно застекленное, предназначенное для использования пассажирами в качестве выхода только в экстренном случае;
- 2.8 под "двойным окном" подразумевается запасное окно, при делении которого пополам воображаемой вертикальной линией (или плоскостью) получаются две части, каждая из которых отвечает требованиям в отношении размеров и доступа, предъявляемым к обычному аварийному окну;
- 2.9 под "аварийным люком" подразумевается отверстие в крыше, предназначенное для использования пассажирами в качестве выхода только в экстренном случае;
- 2.10 под "аварийным выходом" подразумевается аварийная дверь, аварийное окно или аварийный люк;
- 2.11 под "выходом" подразумеваются служебная дверь или аварийный выход;
- 2.12 под "полом или площадкой" подразумевается часть кузова, на которой стоят пассажиры, на которую опираются ноги сидящих пассажиров и водителя и которая служит также для крепления сидений;
- 2.13 под "проходом" подразумевается пространство, обеспечивающее доступ пассажиров от любого сиденья или ряда сидений к любому другому сиденью или ряду сидений либо к любому входному проходу от или к любой служебной двери; к проходу не относятся:

- 2.13.1 пространство шириной 30 см перед любым сиденьем,
- 2.13.2 пространство над поверхностью любой подножки или ступеньки, либо
- 2.13.3 любое пространство, которое предназначается для доступа только к одному сиденью или ряду сидений;
- 2.14 под "входным проходом" подразумевается пространство внутри транспортного средства от служебной двери до наиболее выступающей кромки верхней ступеньки (край прохода). Если дверной проем не имеет подножки, то входным проходом должно считаться пространство, измеренное в соответствии с пунктом 5.7.1.1 на расстоянии 30 см от исходного положения внутренней стороны двойного щита.
- 2.15 под "отделением водителя" подразумевается пространство, которое предназначено исключительно для водителя и в котором расположены сиденье водителя, рулевое колесо, органы управления, приборы и другие устройства, необходимые для управления транспортным средством;
- 2.16 под "порожней массой в снаряженном состоянии" (МК) (кг) подразумевается масса транспортного средства в снаряженном состоянии без пассажиров и груза, но с учетом веса водителя 75 кг, массы топлива, соответствующей 90% емкости топливного бака, указанной заводом-изготовителем, и массы охлаждающей жидкости, смазки, инструментов и запасного колеса при его наличии;
- 2.16.1 под "порожней массой" (MV) (кг) подразумевается порожняя масса в снаряженном состоянии (МК) (кг) транспортного средства, определение которой приводится в пункте 2.16, с учетом веса члена экипажа 75 кг на одно сиденье, специально предназначенное для этого члена экипажа, если оно предусматривается, согласно определению, приведенному в пункте 5.7.1.8. Все дополнительные баки транспортного средства, предназначенные для жидкостей, должны быть заполнены на 90% своей емкости (например, топливо для обогревателей, омыватели ветрового стекла и т.д.). При наличии таких отделений, как кухня или туалет, емкости для чистой воды должны быть заполнены полностью, а емкости для отходов должны быть порожними.

- 2.17 под "технически допустимой максимальной массой" подразумевается максимальная масса, заявленная заводом-изготовителем транспортного средства. (Эта масса может превышать "разрешенную максимальную массу", предписываемую национальными компетентными органами).
- 2.18 под "технически допустимой максимальной массой, приходящейся на ось", подразумевается та часть технически допустимой максимальной массы транспортного средства, заявленной заводом-изготовителем, которая проявляется в вертикальной нагрузке в зоне соприкосновения колеса/колес оси с поверхностью дороги. Эта масса может превышать максимальную допустимую массу, приходящуюся на ось и разрешенную национальными компетентными органами. Сумма всех технически допустимых максимальных масс, приходящихся на оси транспортного средства, может превышать технически допустимую максимальную массу данного транспортного средства.
- 2.19 под "пассажиром" подразумевается любое лицо, за исключением водителя или члена экипажа;
- 2.19.1 под "пассажиром с ограниченной способностью к передвижению" подразумеваются все пассажиры, у которых возникают особые трудности при пользовании общественным транспортом, особенно лица пожилого возраста и инвалиды. Ограниченная способность к передвижению необязательно связана с какой-либо формой заболевания.
- 2.20 под "пассажирским салоном" подразумевается пространство, предназначенное для пассажиров, за исключением любого пространства, в котором расположены такие закрепленные элементы оборудования, как буфеты, кухни или туалеты;
- 2.21 под "автоматической служебной дверью" подразумевается служебная дверь, с механическим приводом, которая может открываться (без использования аварийных средств управления) только после того, как орган управления включен пассажиром, или после включения органов управления водителем, и которая вновь закрывается автоматически;

- 2.22 под "устройством, препятствующим началу движения", подразумевается устройство, которое предотвращает начало движения транспортного средства, когда дверь не закрыта полностью;
- 2.23 под "служебной дверью, приводимой в движение водителем", подразумевается служебная дверь, которая обычно открывается и закрывается водителем.
- 2.24 Если не указано иное, то все измерения проводятся на транспортном средстве с порожней массой в снаряженном состоянии (МК) (кг), когда оно находится на ровной и горизонтальной поверхности. Если транспортное средство оснащено наклонным устройством, то это устройство должно быть отключено.
- 2.25 В тех случаях, когда в настоящих Правилах приведено предписание о том, что какая-либо поверхность транспортного средства должна быть горизонтальной либо наклоненной под конкретным углом, - если речь идет о порожней массе транспортного средства в снаряженном состоянии (МК) (кг) и если это транспортное средство оснащено механической подвеской, - эта поверхность может быть наклонена под более значительным углом или может иметь определенный наклон, когда речь идет о порожней массе транспортного средства в снаряженном состоянии (МК) (кг), при условии соблюдения этого предписания, когда транспортное средство находится в нагруженном состоянии, указанном заводом-изготовителем. Если транспортное средство оснащено наклонным устройством, то это устройство должно быть отключено.
3. ЗАЯВКА НА ОФИЦИАЛЬНОЕ УТВЕРЖДЕНИЕ
- 3.1 Заявка на официальное утверждение типа транспортного средства в отношении его конструктивных особенностей представляется заводом-изготовителем транспортного средства или его надлежащим образом уполномоченным представителем.
- 3.2 К заявке прилагаются перечисленные ниже документы в трех экземплярах и указываются следующие данные:

- 3.2.1 подробное описание типа транспортного средства в отношении его конструкции, размеров, формы и использованных материалов;
- 3.2.2 чертежи транспортного средства и его внутреннего оборудования; и
- 3.2.3 следующие данные:
- 3.2.3.1 максимальная техническая масса (PT) (кг). "Для сочлененных городских или междугородных автобусов максимальная техническая масса указывается отдельно для каждой из двух жестких секций";
- 3.2.3.2 максимальная техническая масса, приходящаяся на каждую ось (кг);
- 3.2.3.3 порожняя масса транспортного средства (MV) (кг);
- 3.2.4 устройства для перевозки багажа или груза, если таковые предусмотрены;
- 3.2.5 если для перевозки багажа (помимо ручного) предназначено одно или несколько багажных отделений, общий объем этих отделений (V) (m^3) и общая масса багажа, который может перевозиться в этих отделениях (B) (кг);
- 3.2.6 если транспортное средство оборудовано для перевозки багажа на крыше, общая площадь, отведенная для этого (VX) (m^2), и общая масса багажа, который может перевозиться на этой площади (BX) (кг);
- 3.2.7 горизонтальная проекция общей площади, предназначенной для сидящих и стоящих пассажиров (S_0) (m^2);
- 3.2.8 горизонтальная проекция общей площади, предназначенной для стоящих пассажиров (S_1) (m^2), рассчитанная в соответствии с предписаниями пункта 5.2;
- 3.2.9 число мест для сидения, предназначенных для использования пассажирами и экипажем (если таковой имеется). Спальные и другие места, которые предназначены для временного использования вместо мест для сидения, не учитываются в качестве мест для сидения;

- 3.2.10 предусмотренное общее число пассажиров (N);
- 3.2.11 класс или классы, в отношении которых запрашивается официальное утверждение.
- 3.3 Технической службе, уполномоченной проводить испытания для официального утверждения, должно быть представлено транспортное средство, представляющее тип транспортного средства, подлежащего официальному утверждению.
4. ОФИЦИАЛЬНОЕ УТВЕРЖДЕНИЕ
- 4.1 Если транспортное средство, представленное на официальное утверждение в соответствии с настоящими Правилами, удовлетворяет требованиям нижеследующего пункта 5, то данный тип транспортного средства считается официально утвержденным.
- 4.2 Каждому официально утвержденному типу транспортного средства присваивается номер официального утверждения, первые две цифры которого (в настоящее время 03, что соответствует поправкам серии 03, вступившим в силу 14 декабря 1992 года) указывают серию поправок, включающих самые последние основные технические изменения, внесенные в Правила к моменту предоставления официального утверждения. Одна и та же Договаривающаяся сторона не может присвоить этот номер другому типу транспортного средства, определенному в соответствии с приведенным выше пунктом 2.2.
- 4.3 Стороны Соглашения, применяющие настоящие Правила, уведомляются об официальном утверждении, об отказе в официальном утверждении, о распространении официального утверждения или об окончательном прекращении производства типа транспортного средства на основании настоящих Правил посредством карточки, соответствующей образцу, приведенному в приложении 1 к настоящим Правилам.
- 4.4 На каждом транспортном средстве, соответствующем типу транспортного средства, официально утвержденному на основании настоящих Правил, должен проставляться на видном и легкодоступном месте, указанном в карточке официального утверждения, международный знак официального утверждения, состоящий из:

- 4.4.1 круга, в котором проставлена буква "E", за которой следует отличительный номер страны, предоставившей официальное утверждение¹;
- 4.4.2 номера настоящих Правил, буквы "R", тире и номера официального утверждения, проставленных справа от круга, предписанного в пункте 4.4.1.
- 4.4.3 дополнительного обозначения, отделенного от номера настоящих Правил вертикальной линией и состоящее из римских (римской) цифр(ы), соответствующих (соответствующей) классу (классам), в котором (которых) транспортное средство было официально утверждено.
- 4.5 Если транспортное средство соответствует типу транспортного средства, официально утвержденному на основании других приложенных к Соглашению правил в той же стране, которая предоставила официальное утверждение на основании настоящих Правил, то повторять обозначение, предусмотренное в пункте 4.4.1, не следует; в таком случае номера правил и официального утверждения, а также дополнительные обозначения всех правил, в соответствии с которыми предоставляется

¹ 1 - Германия, 2 - Франция, 3 - Италия, 4 - Нидерланды, 5 - Швеция, 6 - Бельгия, 7 - Венгрия, 8 - Чешская Республика, 9 - Испания, 10 - Югославия, 11 - Соединенное Королевство, 12 - Австрия, 13 - Люксембург, 14 - Швейцария, 15 - (не присвоен), 16 - Норвегия, 17 - Финляндия, 18 - Дания, 19 - Румыния, 20 - Польша, 21 - Португалия, 22 - Российская Федерация, 23 - Греция, 24 - Ирландия, 25 - Хорватия, 26 - Словения, 27 - Словакия, 28 - Беларусь, 29 - Эстония, 30 (не присвоен), 31 - Босния и Герцеговина, 32 - Латвия, 33 (не присвоен), 34 - Болгария, 35 (не присвоен), 36 - Литва, 37 - Турция, 38 (не присвоен), 39 - Азербайджан, 40 - бывшая югославская Республика Македония, 41 (не присвоен), 42 - Европейское сообщество (официальные утверждения предоставляются его государствами-членами с использованием их соответствующего обозначения ЕЭК), 43 - Япония, 44 (не присвоен), 45 - Австралия, 46 - Украина, 47 - Южная Африка и 48 - Новая Зеландия. Последующие порядковые номера будут присваиваться другим странам в хронологическом порядке ратификации ими Соглашения о принятии единообразных технических предписаний для колесных транспортных средств, предметов оборудования и частей, которые могут быть установлены и/или использованы на колесных транспортных средствах, и об условиях взаимного признания официальных утверждений, выдаваемых на основе этих предписаний, или в порядке их присоединения к этому Соглашению, и присвоенные им таким образом номера будут сообщаться Генеральным секретарем Организации Объединенных Наций Договаривающимся сторонам Соглашения.

официальное утверждение в стране, предоставившей официальное утверждение на основании настоящих Правил, должны быть расположены один над другим справа от обозначения, предусмотренного в пункте 4.4.1.

- 4.6 Знак официального утверждения должен быть четким и не стираемым.
- 4.7 Знак официального утверждения помещается рядом с прикрепляемой заводом-изготовителем табличкой, на которой приведены характеристики транспортного средства, или проставляется на этой табличке.
- 4.8 В приложении 2 к настоящим Правилам в качестве примера изображены схемы знаков официального утверждения.

5. ТЕХНИЧЕСКИЕ ТРЕБОВАНИЯ

5.1 Распределение нагрузки по осям и условия нагрузки

- 5.1.1 Распределение нагрузки неподвижно стоящего транспортного средства на ровной дороге должно определяться в двух положениях:
- 5.1.1.1 без нагрузки, как указано в пункте 5.1.3, и
- 5.1.1.2 с нагрузкой, как указано в пункте 5.1.4.
- 5.1.2 На переднюю ось или оси должно приходиться не менее указанной в приведенной ниже таблице доли массы в процентах:

Условия нагрузки	Класс I		Класс II		Класс III	
	Жесткий	Сочлененный	Жесткий	Сочлененный	Жесткий	Сочлененный
Без нагрузки	20	20	25	20	25	20
С нагрузкой	25	20	25	20	25	20

- 5.1.3 Транспортное средство без нагрузки для целей настоящего пункта (5.1) и пункта 5.3 означает транспортное средство в состоянии, определенном в пункте 2.16.1.

- 5.1.4 Транспортное средство с нагрузкой для целей настоящего пункта (5.1) означает транспортное средство без нагрузки в соответствии с пунктом 5.1.3 с дополнительной массой Q на каждое пассажирское сиденье, массой Q по разрешенному количеству стоящих пассажиров, равномерно распределенной по зоне S_1 , массой, равной B , равномерно распределенной по багажным отделениям, и в соответствующих случаях, массой, равной BX , равномерно распределенной по поверхности крыши, оборудованной для перевозки багажа.
- 5.1.5 Значения Q для различных классов транспортных средств приведены ниже в пункте 5.3.
- 5.1.6 Численное значение B (кг) должно быть не менее $100 V$ (м3).
- 5.1.7 BX должно соответствовать конкретному давлению 75 кг/м² на всей поверхности крыши, предназначенной для перевозки багажа.
- 5.2 Площадь, предназначенная для пассажиров
- 5.2.1 Общая площадь S_o , предназначенная для пассажиров, рассчитывается путем вычитания из общей площади пола транспортного средства:
- 5.2.1.1 площади отделения водителя;
- 5.2.1.2 площади ступенек у дверей и площади любой ступеньки глубиной менее 30 см;
- 5.2.1.3 площади любой части, вертикальный зазор которой над уровнем пола менее 135 см (без учета выступов, допускаемых в соответствии с пунктом 5.7.8.6.2); и
- 5.2.1.4 площади любой части поворотной секции (секций) сочлененного автобуса, которая ограждена поручнями и/или перегородками.
- 5.2.2 Площадь S_1 , предназначенная для стоящих пассажиров, рассчитывается (только в транспортных средствах классов I и II, в которых допускается перевозка стоящих пассажиров) путем вычитания из S_o :

- 5.2.2.1 для транспортных средств класса I и класса II:
- 5.2.2.1.1 площади всех частей пола, наклон которых превышает 8%;
- 5.2.2.1.2 площади всех частей, которые не являются доступными для стоящего пассажира при всех занятых сиденьях, за исключением откидных;
- 5.2.2.1.3 площади всех частей, где свободная высота над уровнем пола составляет менее 190 см или менее 180 см для участка прохода, расположенного над задней осью и позади нее, и относящихся к ней частей (при этом жесткие или ременные поручни во внимание не принимаются);
- 5.2.2.1.4 площади, расположенной перед вертикальной плоскостью, проходящей через центр поверхности подушки сиденья водителя (когда оно находится в своем крайнем заднем положении) и центр наружного зеркала заднего вида, расположенного на противоположной стороне транспортного средства; и
- 5.2.2.1.5 площади в пределах 30 см перед каждым сиденьем, кроме откидных;
- 5.2.2.1.6 любой поверхности, не исключаемой на основании положений пунктов 5.2.2.1.1-5.2.2.1.5 выше, на которой нельзя разместить прямоугольник размером 400 x 300 мм;
- 5.2.2.1.7 для транспортных средств класса II: площади, на которой не разрешается стоять.

5.3 Пассажиروместимость

- 5.3.1 В транспортном средстве должно быть предусмотрено определенное число (P_s) мест для сидения (см. пункт 3.2.9 выше), кроме откидных, соответствующих требованиям пункта 5.7.8. Если транспортное средство относится к классу I или классу II, то число P_s должно быть, по меньшей мере, равно числу квадратных метров пола, доступного для пассажиров и экипажа (если таковой имеется) S_0 , округленному до ближайшего целого числа; в случае транспортных средств класса I требуемое число может быть уменьшено на 10% ($0,9 S_0$).

5.3.2 Общее число N сидячих и стоячих мест в транспортных средствах рассчитывается таким образом, чтобы соблюдались следующие два условия:

$$N \leq P_s + \frac{S_1}{S_{sp}}$$

и

$$N \leq \frac{MT - MV - L \cdot V - R \cdot VX}{Q},$$

где:

P_s = Число мест для сидения (см. пункты 3.2.9 и 5.3.1);

S_1 = Площадь (m^2) (см. пункт 5.2.2) для размещения стоящих пассажиров;

S_{sp} = Место, необходимое для одного стоящего пассажира (m^2 /стоящий пассажир) (см. пункт 5.3.2.2);

MT = Технически допустимая максимальная масса (кг) (см. пункт 2.17);

MV = Порожняя масса (кг) в соответствии с определением, содержащимся в пункте 2.16.1;

L = Конкретная загрузка багажа ($кг/м^3$) в багажном отделении (отделениях);

V = Общий объем ($м^3$) багажных отделений (см. пункт 3.2.5);

R = Конкретная масса багажа на крыше ($кг/м^2$);

VX = Общая поверхность ($м^2$), предназначенная для размещения багажа, перевозимого на крыше (см. пункт 3.2.6);

Q = Предполагаемая масса груза (кг), приходящаяся на каждое сидячее и стоячее место, в случае наличия (см. пункт 5.3.2.2).

5.3.2.1 В случае транспортных средств класса III $S_1 = 0$.

5.3.2.2 Для каждого класса транспортных средств используются следующие величины Q, S_{sp} , L и R:

Класс	Q (кг)	S_{sp} (м ² /стоящий пассажир)	L (кг/м ³)	R (кг/м ²)
I	68	0,125	100	75
II	71*	0,150	100	75
III	71*	(наличие стоящих пассажиров не допускается)	100	75

* Включая 3 кг ручной клади.

5.3.2.3 Если транспортное средство класса II или III официально утверждается в качестве транспортного средства класса I, то масса багажа, перевозимого в багажных отделениях, доступных только снаружи транспортного средства, не принимается во внимание.

5.3.3 При проведении расчетов согласно пункту 5.3.2 масса, приходящаяся на каждую ось транспортного средства, не должна превышать значения соответствующих технически допустимых максимальных величин.

5.3.4 Внутри транспортного средства в непосредственной близости от передней двери должна быть нанесена четкая надпись или пиктограмма высотой не менее 15 мм, включая цифры высотой не менее 25 мм, указывающая

5.3.4.1 чисто мест для сидения, на которое рассчитано транспортное средство (P_s);

5.3.4.2 общее число пассажиров, на которое рассчитано транспортное средство (N).

5.4 (Не определен).

5.5 Противопожарная защита

5.5.1 Моторное отделение

- 5.5.1.1 В моторном отделении не должен использоваться никакой легковоспламеняющийся либо абсорбирующий топливо и смазку звукоизоляционный материал, если он не покрыт непроницаемым листовым материалом.
- 5.5.1.2 Следует по мере возможности принимать меры предосторожности против накопления топлива или смазочного масла в любом месте моторного отделения либо путем специальной конструкции моторного отделения, либо путем устройства дренажных отверстий.
- 5.5.1.3 Между моторным отделением или любым другим источником тепла (таким, как устройство, которое предназначено для поглощения энергии, освобождаемой при движении транспортного средства по длинному спуску, например замедлитель или устройство для отопления салона, за исключением любых устройств, обогреваемых водой) и остальной частью транспортного средства должна размещаться перегородка из жаропрочного материала.
- 5.5.2 Заливные горловины топливных баков
- 5.5.2.1 Заливные горловины топливных баков должны быть доступны только с наружной стороны транспортного средства.
- 5.5.2.2 Ни одна из частей заливных горловин топливных баков не должна размещаться на расстоянии менее 50 см от проема любой служебной двери или любой аварийной двери, если топливный бак предназначен для бензина, и менее 25 см, если он предназначен для дизельного топлива; они не должны также размещаться ни в пассажирском отделении, ни в кабине водителя. Заливные горловины должны располагаться таким образом, чтобы исключить опасность попадания топлива на двигатель или выхлопную систему во время заправки.
- 5.5.2.3 Топливо не должно вытекать через пробку заливной горловины или через устройство, предназначенное для уравнивания давления в баке, даже если бак полностью опрокинут; допускается незначительное просачивание, если оно не превышает 30 г/мин. Если транспортное средство оборудовано несколькими соединенными топливными баками, давление при испытании должно соответствовать наименее благоприятному положению топливных баков.

- 5.5.2.4 Если заливная горловина расположена на боковых сторонах транспортного средства, то пробка в закрытом положении не должна выступать над прилегающей поверхностью кузова.
- 5.5.2.5 Пробки заливных горловин топливных баков должны быть сконструированы и изготовлены таким образом, чтобы исключалось их произвольное открытие.
- 5.5.3 Топливные баки
- 5.5.3.1 Каждый топливный бак должен быть плотно закреплен. Ни одна из частей топливного бака не должна находиться на расстоянии менее 60 см от передней части транспортного средства или менее 30 см от задней части транспортного средства, так чтобы была обеспечена защита в случае любого столкновения или удара сзади.
- 5.5.3.2 Ни одна из частей топливного бака не должна выступать за пределы габаритной ширины кузова.
- 5.5.3.3 Все топливные баки должны подвергаться гидравлическому испытанию на внутреннее давление, проводимому на отдельном комплекте с заливным патрубком, горловиной и пробкой серийного производства.
- Бак наполняется до краев водой. После исключения всякого сообщения с наружной атмосферой постепенно увеличивают давление через приемную трубку топливопровода, пока не достигается относительное давление, вдвое превышающее рабочее давление, но не менее 0,3 бара, которое поддерживается в течение одной минуты. В течение этого времени не должно произойти ни трещины в стенке бака, ни утечки, однако может иметь место остаточная деформация.
- 5.5.3.4 Топливные баки должны изготавливаться из коррозионностойких материалов.
- 5.5.3.5 Любое избыточное давление или любое давление, превышающее рабочее, должно автоматически компенсироваться с помощью соответствующих устройств (выпускных вентилях, предохранительных клапанов и т.д.). Выпускные вентиля должны быть сконструированы таким образом, чтобы полностью исключить опасность возникновения пожара.

5.5.4 Система подачи топлива

5.5.4.1 В отделениях, предназначенных для пассажиров и водителя, не должно размещаться никаких приборов топливной системы.

5.5.4.2 Топливопроводы и все остальные части системы питания должны размещаться таким образом, чтобы обеспечивалась их защита в той мере, насколько это возможно.

5.5.4.3 Перекосы, изгибные деформации и вибрация всей конструкции транспортного средства или двигателя не должны вызывать появления чрезмерных напряжений в топливopоводах.

5.5.4.4 Соединения гибких трубок или шлангов с жесткими элементами системы питания должны иметь такую конструкцию и должны быть изготовлены таким образом, чтобы обеспечивалась их герметичность в различных условиях эксплуатации транспортного средства, независимо от естественного старения, перекосов, изгибных деформаций и вибрации всей конструкции транспортного средства или двигателя.

5.5.4.5 Утечка из любой части системы должна свободно попадать на поверхность дороги и ни в коем случае на выхлопную систему.

5.5.5 Аварийный выключатель

Должен иметься в наличии аварийный выключатель, который предназначен для снижения опасности возникновения пожара после остановки транспортного средства. Такой аварийный выключатель должен иметь следующие характеристики:

5.5.5.1 он должен располагаться в легкодоступном для сидящего водителя месте;

5.5.5.2 он должен быть четко обозначен и иметь защитную крышку или другие соответствующие средства предотвращения случайного срабатывания. Четкие инструкции относительно способа использования должны быть указаны в непосредственной близости от аварийного выключателя, например: "Снять крышку и повернуть рычаг вниз. Приводить в действие только после остановки транспортного средства";

- 5.5.5.3 приведение его в действие должно служить одновременно для выполнения следующих функций:
- 5.5.5.3.1 быстрой остановки двигателя;
- 5.5.5.3.2 приведения в действие выключателя аккумулятора, установленного возможно ближе к аккумулятору и отключающего по крайней мере одну его клемму от электрической цепи, за исключением цепи, обеспечивающей функцию, предписываемую ниже в пункте 5.5.5.3.3, цепей, которые обеспечивают непрерывное функционирование тахографа, а также тех приборов, внезапное включение которых может привести к возникновению большей опасности по сравнению с той, которая предотвращается, например:
- 5.5.5.3.2.1 аварийного внутреннего освещения;
- 5.5.5.3.2.2 охлаждающего приспособления вспомогательных обогревателей;
- 5.5.5.3.2.3 централизованной электронной блокировки дверей;
- 5.5.5.3.3 включения на транспортном средстве аварийных сигналов.
- 5.5.5.4 Кроме аварийного выключателя, функции, упомянутые в пункте 5.5.5.3 выше, могут также выполняться отдельными органами управления при условии, что эти органы в экстренном случае не препятствуют срабатыванию аварийного выключателя.
- 5.5.6 Электрооборудование и электропроводка
- 5.5.6.1 Все провода должны быть надежно изолированы, и вся электропроводка и электрооборудование должны выдерживать воздействие температуры и влажности, которым они подвергаются. В моторном отделении особое внимание следует обратить на то, чтобы они могли выдерживать воздействие температуры, масла и пара.
- 5.5.6.2 Ни в одном из проводов электрической цепи не должен допускаться ток, сила которого превышает допустимое значение для такого провода, с учетом способа его установки и максимальной окружающей температуры.

- 5.5.6.3 Каждая электрическая цепь, питающая любой элемент оборудования, за исключением стартера, цепи зажигания (в случае принудительного зажигания), запальных свечей, устройства останова двигателя, зарядной цепи и аккумуляторной батареи, должна иметь плавкий предохранитель или выключатель. Однако цепи, питающие устройства с малым потреблением энергии, могут защищаться общим плавким предохранителем или выключателем при условии, что номинальная сила тока не будет превышать 16 А.
- 5.5.6.4 Все провода должны быть надежно защищены и прочно прикреплены, чтобы исключалась возможность обрыва, перетирания или износа.
- 5.5.6.5 В тех случаях, когда среднеквадратическое напряжение в одной или нескольких электрических цепях транспортного средства превышает 100 В, на каждой клемме источника энергии, который не заземлен, устанавливается изолированный ручной выключатель, с помощью которого все эти электрические цепи могут быть отключены от основного источника питания; эти выключатели должны находиться внутри транспортного средства в местах, легко доступных для водителя, при условии, что ни один из таких изолированных выключателей не должен выключать какую-либо электрическую цепь, питающую обязательные внешние огни транспортного средства.
- 5.5.6.6 Необходимо иметь по крайней мере две такие цепи внутреннего освещения, чтобы выход из строя одной из них не отражался на функционировании другой. Цепь, служащая для освещения только постоянного входа и выхода, может рассматриваться в качестве одной из этих цепей.
- 5.5.7 Аккумуляторные батареи
- 5.5.7.1 Все аккумуляторные батареи должны быть хорошо закреплены и должны быть легко доступны.
- 5.5.7.2 Отделение, в котором размещаются аккумуляторные батареи, должно быть отделено от пассажирского салона и должно хорошо вентилироваться наружным воздухом.

5.5.8 Огнетушители и аптечки первой помощи

5.5.8.1 Должны предусматриваться места для установки одного или нескольких огнетушителей. Один из них должен находиться вблизи от сиденья водителя. Место, предусмотренное для каждого огнетушителя, должно иметь размеры не менее 600 x 200 x 200 мм. Допускается частичное занятие этого места при условии, что при этом в нем можно установить огнетушитель надлежащего размера.

5.5.8.2 Должны предусматриваться места для установки одной или нескольких аптечек первой помощи. Объем предусмотренного места должен составлять не менее 7 дм³, а минимальный размер должен составлять не менее 80 мм.

5.5.9 Материалы

Наличие каких-либо воспламеняющихся материалов в пределах 10 см от выхлопной трубы допускается лишь в том случае, если эти материалы надлежащим образом защищены.

5.6 Выходы

5.6.1 Число

5.6.1.1 Минимальное число служебных дверей должно быть следующим:

Число пассажиров	Число служебных дверей		
	Класс I	Класс II	Класс III
23 - 45	1	1	1
46 - 70	2	1	1
71 - 100	3	2	1
>100	4	3	1

5.6.1.2 Минимальное число служебных дверей в каждой жесткой секции сочлененного городского или междугородного автобуса должно равняться одному; исключение составляет передняя секция сочлененного автобуса класса I, минимальное число дверей которого должно равняться двум.

- 5.6.1.3 Минимальное число дверей транспортного средства должно равняться двум.
- 5.6.1.4 Для целей настоящих предписаний служебные двери, оборудованные механизированной системой привода, рассматриваются в данном контексте как выходы только в том случае, если они могут легко открываться вручную после приведения в действие, при необходимости, органа управления, предписанного в пункте 5.6.5.1.
- 5.6.1.5 Минимальное число аварийных выходов должно быть таким, чтобы общее число выходов составляло:

Число пассажиров	Минимальное общее число выходов
23-30	4
31-45	5
46-60	6
61-75	7
76-90	8
> 90	9

Аварийные люки рассматриваются только как один из указанных выше аварийных выходов.

- 5.6.1.6 При определении минимального числа и расположения выходов каждую жесткую секцию сочлененного транспортного средства следует рассматривать как отдельное транспортное средство. Число пассажиров определяется для каждой жесткой секции, причем соединяющий их проход не рассматривается в качестве выхода.
- 5.6.1.7 Если кабина водителя или специальное отделение для экипажа не сообщаются с внутренней частью транспортного средства, то они должны иметь два выхода, которые не должны располагаться с одной и той же боковой стороны; когда одним из этих выходов является окно, оно должно соответствовать требованиям в отношении аварийных окон, содержащимся в пункте 5.6.8.

5.6.1.8 Сдвоенная служебная дверь рассматривается как две двери, а двойное окно - как два аварийных окна.

5.6.1.9 Кроме аварийных дверей и окон, транспортные средства класса II и класса III должны иметь аварийные люки. Ими также могут оборудоваться транспортные средства класса I. Минимальное число люков должно быть следующим:

Число пассажиров	Число люков
не более 50	1
более 50	2

5.6.2 Расположение выходов

5.6.2.1 Служебные двери должны располагаться с ближайшей к обочине стороны транспортного средства, соответствующей направлению движения в стране, в которой транспортное средство зарегистрировано для эксплуатации, и по меньшей мере одна из них должна находиться в передней половине транспортного средства.

5.6.2.2 Две двери должны быть удалены друг от друга таким образом, чтобы расстояние между центрами поперечных вертикальных плоскостей составляло не менее 40% общей длины пассажирского салона при измерении вдоль продольной оси транспортного средства.

В случае сочлененного транспортного средства это требование считается выполненным, если две двери разных секций удалены друг от друга таким образом, что расстояние между дверями составляет не менее 40% общей длины пассажирского салона в целом (все секции). В любом случае, если одна из этих дверей является частью сдвоенной двери, то это расстояние необходимо измерять между осями двух дверей, которые наиболее удалены друг от друга.

- 5.6.2.3 Выходы должны располагаться таким образом, чтобы в каждой боковой стенке имелось практически одинаковое их число.
- 5.6.2.4 По меньшей мере один аварийный выход должен быть расположен соответственно в задней или в передней стенке транспортного средства. Для транспортных средств класса I и для транспортных средств, задняя часть которых наглухо отделена от пассажирского салона, это предписание выполняется в том случае, если в крыше оборудован аварийный люк.
- 5.6.2.5 Выходы, расположенные с одной и той же стороны транспортного средства, должны равномерно размещаться вдоль его длины.
- 5.6.2.6 Разрешается устройство двери в задней стенке транспортного средства, при условии, что она не является служебной дверью.
- 5.6.2.7 При наличии аварийных люков они должны размещаться следующим образом: если имеется только один люк, то он должен устраиваться в средней части транспортного средства; если имеется два люка, то расстояние между ближайшими краями отверстий, измеренное по линии, параллельной продольной оси транспортного средства, должно быть не менее 2 метров.

5.6.3 Минимальные размеры

5.6.3.1 Для выходов различных типов должны соблюдаться следующие минимальные размеры, обеспечивающие свободный проход:

		Класс I	Класс II	Класс III	Примечания
Служебная дверь	Дверной проем	Высота (см)	180	165	-
		Ширина (см)	Одинарная дверь: Сдвоенная дверь:	65 120	Этот размер может сокращаться на 10 см, если измерение делается на уровне поручней. Требуемая ширина свободного прохода обеспечивается на высоте 70-160 см по отношению к уровню первой ступеньки (см. рис. 12 приложения 3)
Аварийная дверь		Высота (см)	125		---
		Ширина (см)	55		
Аварийное окно	Площадь (см ²)	4 000			В это отверстие должен вписываться прямоугольник высотой 50 см и шириной 70 см
Аварийное окно, расположенное в задней части транспортного средства, если изготовитель не предусмотрел запасного окна указанных выше минимальных размеров		В отверстие аварийного окна должен вписываться прямоугольник высотой 35 см и шириной 155 см. Углы этого прямоугольника могут быть закруглены до размера кривизны не более 25 см			
Аварийный люк	Отверстие люка (см ²)	4 000			В это отверстие должен вписываться прямоугольник 50 x 70 см

5.6.4 Технические требования, касающиеся всех служебных дверей

5.6.4.1 Каждая служебная дверь должна легко открываться изнутри и снаружи транспортного средства, когда транспортное средство находится на стоянке (данное условие не является обязательным для движущегося транспортного средства). Однако это требование не должно толковаться как исключаящее возможность запираения дверей снаружи при том условии, что эту дверь всегда можно открыть изнутри.

- 5.6.4.2 Каждый орган управления или устройство, служащее для открывания дверей снаружи, должно размещаться на уровне не более 180 см от поверхности дороги на незагруженном транспортном средстве, стоящем на ровной поверхности.
- 5.6.4.3 Каждая открываемая и закрываемая вручную одинарная служебная дверь, навешиваемая на петлях или шарнирах, должна навешиваться на петлях и шарнирах таким образом, чтобы при соприкосновении такой открытой двери с неподвижным объектом при движении транспортного средства вперед она стремилась закрыться.
- 5.6.4.4 Если открываемая и закрываемая вручную служебная дверь оборудована английским замком, то он должен быть двухпозиционного типа.
- 5.6.4.5 На внутренней стороне служебной двери не должно иметься никаких устройств, предназначенных для закрытия внутренних ступенек, когда дверь находится в закрытом положении.
- 5.6.4.6 Если непосредственная обзорность является недостаточной, то должны устанавливаться оптические или другие устройства, позволяющие водителю, находящемуся на своем сиденье, видеть пассажиров, находящихся в непосредственной близости внутри и снаружи от каждой служебной двери, за исключением автоматических служебных дверей.
- 5.6.4.7 Каждая дверь, открываемая вовнутрь транспортного средства, должна быть сконструирована таким образом, чтобы при ее нормальной работе не могли пострадать пассажиры. При необходимости должны быть установлены соответствующие защитные устройства.
- 5.6.4.8 Если служебная дверь расположена в непосредственной близости от двери туалета или другого внутреннего отделения, то такая служебная дверь должна быть оборудована устройством, предотвращающим ее непреднамеренное открытие. Однако это условие не применяется, если служебная дверь запирается автоматически при движении транспортного средства со скоростью более 5 км/ч.

- 5.6.4.9 Служебная дверь в любом открытом положении не должна мешать использованию любого обязательного выхода или затруднять доступ к нему.
- 5.6.5 Дополнительные технические требования, касающиеся служебных дверей с механическим приводом
- 5.6.5.1 В чрезвычайных обстоятельствах каждая служебная дверь с механическим приводом должна - когда транспортное средство находится на стоянке, но необязательно для движущегося транспортного средства - открываться изнутри и - в незапертом состоянии - снаружи при помощи органов управления, которые, независимо от того, функционирует ли источник энергии:
- 5.6.5.1.1 функционируют независимо от всех других органов управления;
- 5.6.5.1.2 размещаются на двери или на расстоянии не более 300 мм от нее на высоте не менее 1 600 мм над первой ступенькой, если органы управления расположены внутри;
- 5.6.5.1.3 могут быть легко видимы и четко различимы при приближении к двери и нахождении перед дверью;
- 5.6.5.1.4 могут включаться пассажиром, стоящим непосредственно перед дверью;
- 5.6.5.1.5 открывают дверь или обеспечивают легкое открытие двери вручную;
- 5.6.5.1.6 могут быть защищены приспособлением, которое может быть легко снято или разбито для получения доступа к аварийному органу управления; водитель должен получать звуковой и визуальный сигнал о включении аварийного органа управления или снятии защитной крышки с органа управления; и
- 5.6.5.1.7 должны быть устроены таким образом, что после их включения для открытия двери и возвращения в нормальное положение, двери не закрывались вновь до тех пор, пока водитель не включит закрывающий орган управления, в том случае, когда дверь, открываемая и закрываемая водителем, не соответствует требованиям пункта 5.6.5.6.2 ниже.

- 5.6.5.2 Может устанавливаться устройство, включаемое водителем с его сиденья, для включения внешних аварийных органов управления, с тем чтобы запереть служебные двери снаружи. В этом случае внешние аварийные органы управления должны вновь включаться автоматически либо при запуске двигателя, либо до того, как транспортное средство наберет скорость 20 км/ч. После этого включение внешних аварийных органов управления не должно происходить автоматически, а должно требовать дополнительного действия водителя.
- 5.6.5.3 Каждая служебная дверь, открываемая и закрываемая водителем, должна открываться и закрываться водителем со своего сиденья при помощи органов управления, за исключением педалей, которые ясно и четко обозначены.
- 5.6.5.4 Каждая служебная дверь, приводимая в движение при помощи источника энергии, должна включать визуальное сигнальное устройство, которое должно быть четко видимым для водителя, сидящего в нормальном положении для вождения, при любых условиях окружающего освещения и которое предупреждает о том, что дверь закрыта неполностью. Это сигнальное устройство должно подавать сигналы в тех случаях, когда жесткие элементы двери находятся между полностью открытым положением и точкой, находящейся на расстоянии 30 мм от полностью закрытого положения. Одно сигнальное устройство может служить для одной или более дверей. Однако такое сигнальное устройство не может устанавливаться для передней служебной двери, которая не соответствует требованиям пунктов 5.6.5.6.2 и 5.6.5.6.3.
- 5.6.5.5 Если водитель располагает органами управления, служащими для открывания и закрывания служебной двери, приводимой в движение при помощи источника энергии, то они должны быть устроены таким образом, чтобы водитель мог изменить движение двери в обратном направлении в любое время при ее закрытии или открытии.
- 5.6.5.6 Конструкция и система управления каждой служебной двери, приводимой в движение при помощи источника энергии, должны быть такими, чтобы при ее закрытии пассажир не мог получить травму или быть зажат в ней.

- 5.6.5.6.1 За исключением случаев, касающихся передней служебной двери, данное требование считается соблюденным, если выполняются следующие два условия:
- 5.6.5.6.2 Первое условие заключается в том, что если к закрывающейся двери в любой точке измерения, описанной в приложении 6 к настоящим Правилам, приложено усилие сопротивления, не превышающее 150 Н, дверь должна вновь полностью открываться автоматически и, за исключением случаев, касающихся автоматической служебной двери, оставаться открытой до включения закрывающего органа управления. Усилие сопротивления может быть измерено любым способом, удовлетворяющим требованиям компетентного органа. Основные положения изложены в приложении 6 к настоящим Правилам. Пиковое усилие может на короткое время превышать 150 Н при том условии, что оно не превышает 300 Н. Система повторного открытия может быть проверена при помощи испытательного стержня, имеющего сечение высотой 60 мм, шириной 30 мм, с радиусом закругления углов 5 мм.
- 5.6.5.6.3 Второе условие заключается в том, что в тех случаях, когда двери зажимают запястье или пальцы пассажира:
- 5.6.5.6.3.1 дверь вновь открывается автоматически полностью и, за исключением случаев, касающихся автоматической служебной двери, остается открытой до включения закрывающего органа управления, либо
- 5.6.5.6.3.2 запястье или пальцы могут быть без труда высвобождены из дверей без риска нанесения травмы пассажиру. Соблюдение этого условия может быть проверено вручную или при помощи упомянутого в пункте 5.6.5.6.2 испытательного стержня, сходящегося на конус к одному концу по длине 300 мм с толщины 30 мм до толщины 5 мм. Его поверхность не должна быть полированной или иметь нанесенную смазку. Если дверь зажимает стержень, то необходимо, чтобы его можно было легко вынуть, либо

- 5.6.5.6.3.3 дверь находится в таком положении, которое обеспечивает свободный проход испытательного стержня, имеющего сечение высотой 60 мм, шириной 20 мм и радиус закругления углов 5 мм. В этом положении двери должны быть открыты не более чем на 30 мм по отношению к полностью закрытому положению.
- 5.6.5.6.4 Для передней служебной двери требование пункта 5.6.5.6 считается выполненным, если такая дверь:
- 5.6.5.6.4.1 отвечает требованиям пунктов 5.6.5.6.2 и 5.6.5.6.3 или
- 5.6.5.6.4.2 имеет мягкие края; однако они не должны быть настолько мягкими, чтобы при закрытии дверей с зажимом испытательного стержня, упомянутого в пункте 5.6.5.6.2, жесткие элементы дверей доходили до полностью закрытого положения.
- 5.6.5.7 В случаях, когда служебная дверь с механическим приводом удерживается в закрытом положении только при помощи постоянной подачи энергии, должно иметься визуальное сигнальное устройство, информирующее водителя о любой неисправности, касающейся подачи энергии к дверям.
- 5.6.5.8 При наличии устройства, препятствующего началу движения, оно должно функционировать только при скорости мене 5 км/ч и не должно функционировать при скоростях выше указанной.
- 5.6.5.9 Звуковой предупреждающий сигнал для водителя может подаваться, если транспортное средство приведено в движение, когда служебная дверь с механическим приводом закрыта не полностью. Этот звуковой предупреждающий сигнал должен подаваться на скорости свыше 5 км/час. в случае дверей, отвечающих требованиям пункта 5.6.5.6.3.3.
- 5.6.6 Дополнительные технические требования, касающиеся автоматических служебных дверей
- 5.6.6.1 Включение открывающих органов управления

- 5.6.6.1.1 За исключением случаев, предусмотренных в пункте 5.6.5.1, открывающие органы управления каждой автоматической служебной двери должны включаться и выключаться только водителем со своего сиденья.
- 5.6.6.1.2 Включение и выключение может быть либо прямым, при помощи выключателя, либо опосредованным, например путем открывания и закрывания передней служебной двери.
- 5.6.6.1.3 Включение открывающих органов управления водителем должно обозначаться внутри, а в тех случаях, когда дверь должна быть открыта снаружи, также снаружи транспортного средства; индикатор (например, загорающаяся кнопка, загорающийся знак) должен находиться на той двери, к которой он относится, или в непосредственной близости от нее.
- 5.6.6.1.4 В случае прямого включения при помощи выключателя функциональное состояние системы должно четко указываться водителю, например положением выключателя либо при помощи индикаторной лампочки или загорающегося выключателя. Выключатель должен иметь специальное обозначение и должен располагаться таким образом, чтобы его нельзя было спутать с другими органами управления.
- 5.6.6.2 Открывание автоматических служебных дверей
- 5.6.6.2.1 После включения открывающих органов управления водителем пассажиры должны иметь возможность открыть дверь следующим образом:
- 5.6.6.2.1.1 изнутри, например путем нажатия кнопки или прохождения через световой барьер, и
- 5.6.6.2.1.2 снаружи, за исключением тех случаев, когда дверь предназначена только для использования в качестве выхода и обозначена как таковая, например путем нажатия загорающейся кнопки, кнопки под загорающимся знаком или аналогичного приспособления, снабженного надлежащей инструкцией.

- 5.6.6.2.2 При нажатии кнопок, упомянутых в пункте 5.6.6.2.1.1, и использовании средств связи с водителем, упомянутых в пункте 5.7.9.1, может подаваться сигнал, который регистрируется и который, после включения водителем открывающих органов управления, обеспечивает открывание двери.
- 5.6.6.3 Закрывание автоматических служебных дверей
- 5.6.6.3.1 После того как автоматическая служебная дверь открылась, она должна закрыться вновь автоматически по истечении определенного периода времени. Если в течение этого периода времени в транспортное средство входит или из транспортного средства выходит пассажир, то приспособление безопасности (например, контактная панель в полу, световой барьер, проход в одном направлении) должно обеспечивать достаточное продление периода времени до закрытия двери.
- 3.6.6.3.2 Если пассажир входит в транспортное средство или выходит из него во время закрытия двери, то процесс закрытия должен прерываться автоматически и дверь должна возвратиться в открытое положение. Обратный ход может обеспечиваться одним из приспособлений, упомянутых в пункте 5.6.6.3.1, или любым другим приспособлением.
- 5.6.6.3.3 Необходимо, чтобы дверь, которая закрылась автоматически в соответствии с положениями пункта 5.6.6.3.1, могла быть вновь открыта пассажиром в соответствии с положениями пункта 5.6.6.2; это положение не должно применяться в том случае, если водитель выключил открывающие органы управления.
- 5.6.6.3.4 После выключения открывающих органов управления автоматической служебной двери водителем открытые двери должны закрыться в соответствии с пунктами 5.6.6.3.1 и 5.6.6.3.2.
- 5.6.6.4 Остановка автоматического процесса закрывания особо обозначенных дверей для специального использования, например для пассажиров с детскими колясками, инвалидов и т.д.

- 5.6.6.4.1 Водитель должен иметь возможность остановить автоматический процесс закрывания дверей путем включения специального органа управления. Пассажир также должен иметь возможность непосредственно остановить автоматический процесс закрывания дверей путем нажатия специальной кнопки.
- 5.6.6.4.2 Водитель должен получать сигнал об остановке автоматического процесса закрывания дверей, например с помощью визуального сигнального устройства.
- 5.6.6.4.3 Отмена остановки автоматического процесса закрывания дверей должна осуществляться только водителем.
- 5.6.6.4.4 Пункт 5.6.6.3 должен применяться к последующему закрыванию двери.
- 5.6.7 Технические требования, касающиеся аварийных дверей
- 5.6.7.1 Аварийные двери должны легко открываться изнутри и снаружи, когда транспортное средство находится на стоянке. Однако это требование не должно толковаться как исключаящее возможность запираания двери снаружи при условии, что она всегда может быть открыта изнутри с помощью обычного открывающего механизма.
- 5.6.7.2 Аварийные двери не должны оборудоваться сервомеханизмом и не должны быть раздвижного типа.
- 5.6.7.3 Наружная ручка аварийных дверей должна находиться на высоте не более 180 см над уровнем дороги, когда транспортное средство находится в ненагруженном состоянии и не движется.
- 5.6.7.4 Аварийные двери, установленные на боковой части транспортного средства, должны навешиваться передней частью и открываться наружу. Ремни, ограничивающие открытие двери, цепочки или другие ограничивающие устройства допускаются, если они не препятствуют свободному открытию дверей на угол не менее 100° и позволяют им оставаться в этом положении. Если имеются достаточные средства для обеспечения свободного доступа к проходу аварийной двери, то требование, касающееся минимального угла 100°, не применяется.

- 5.6.7.5 Если аварийная дверь расположена в непосредственной близости от двери туалета или другого внутреннего отделения, то такая аварийная дверь должна иметь средства, предотвращающие непреднамеренное открывание. Однако это требование не должно применяться, если аварийная дверь закрывается автоматически, когда транспортное средство движется со скоростью 5 км/ч.
- 5.6.7.6 Если к служебной двери водителя трудно подойти, в частности вследствие того, что надо проходить между рулевым колесом и сиденьем водителя, то ее нельзя считать аварийной дверью.
- 5.6.7.7 Все аварийные двери, обзор которых с места водителя затруднен, должны быть оснащены звуковыми устройствами, предупреждающими водителя о том, что двери закрыты неплотно. Предупреждающее устройство должно приводиться в действие движением фиксатора двери, а не движением самой двери.
- 5.6.8 Технические требования, касающиеся аварийных окон
- 5.6.8.1 Любое навесное аварийное окно должно открываться наружу.
- 5.6.8.2 Любое аварийное окно должно:
- 5.6.8.2.1 либо легко и быстро открываться изнутри и снаружи транспортного средства при помощи приспособления, которое, по мнению компетентного органа, является удовлетворительным,
- 5.6.8.2.2 либо иметь легко разбиваемое безопасное стекло. Последнее положение исключает возможность использования слоистого стекла или стекла, изготовленного из пластического материала.
- 5.6.8.3 Любое аварийное окно, которое может быть заперто снаружи, должно быть устроено таким образом, чтобы его в любое время можно было открыть изнутри транспортного средства.

5.6.8.4 Любое аварийное окно, которое навешивается в верхней его части, должно быть оборудовано соответствующим механизмом для удержания его в открытом положении.

5.6.8.5 Высота нижнего края аварийного окна, расположенного в боковой части транспортного средства над уровнем пола непосредственно под окном, должна составлять не более 100 см и не менее 65 см для навесного аварийного окна или 50 см для окна, имеющего разбиваемое стекло.

Однако для навесного аварийного окна высота нижнего края может быть снижена до не менее 50 см при условии оборудования оконного проема на высоте до 65 см приспособлением, предотвращающим возможность выпадения пассажиров из транспортного средства. Если оконный проем оборудован таким приспособлением, то высота оконного проема над приспособлением не должна быть меньше той минимальной высоты, которая предписана для аварийного окна.

5.6.8.6 Каждое навесное аварийное окно, которое не является отчетливо видимым с сиденья водителя, должно быть оборудовано сигнальным устройством, служащим для предупреждения водителя о том, что окно закрыто не полностью. Включать такое устройство должно не движение самого окна, а замок окна.

5.6.9 Технические требования, касающиеся аварийных люков

5.6.9.1 Каждый аварийный люк должен открываться и закрываться таким образом, чтобы не препятствовать свободному доступу внутрь транспортного средства или выходу из него.

5.6.9.2 Аварийные люки в крыше должны быть либо отбрасываемого типа, либо навесного типа, либо должны изготавливаться из легкоразбиваемого предохранительного стекла. Люки в полу должны быть либо навесного, либо отбрасываемого типа и должны быть оснащены звуковыми сигнальными устройствами, предупреждающими водителя о том, что эти люки закрыты неплотно. Предупреждающее устройство должно приводиться в действие при открытии замка аварийного люка в полу, а не движением самого люка. Аварийные люки в полу должны быть оборудованы устройством, предотвращающим их непреднамеренное

открытие. Однако это предписание не должно применяться, если люк в полу закрывается автоматически при движении транспортного средства со скоростью более 5 км/ч.

- 5.6.9.3 Люки отбрасываемого типа не должны полностью отделяться от транспортного средства при их открытии, чтобы не представлять опасности для других участников дорожного движения. Аварийные люки отбрасываемого типа должны открываться и закрываться таким образом, чтобы надлежащим образом предотвратить случайное срабатывание. Люки отбрасываемого типа, оборудованные в полу, должны отбрасываться только внутрь пассажирского салона.
- 5.6.9.4 Навесные аварийные люки должны навешиваться по краю проема таким образом, чтобы открываться в направлении передней либо задней части автомобиля с углом поворота петли не менее 100°. Навесные аварийные люки, оборудуемые в полу, должны открываться в пассажирский салон.
- 5.6.9.5 Аварийные люки должны легко открываться или сниматься как изнутри, так и снаружи. Однако это требование не должно толковаться как исключаящее возможность запираания аварийного люка с целью обеспечения безопасности транспортного средства, когда в нем никого нет, при условии, что аварийный люк можно всегда открыть или снять изнутри с помощью обычного отпирающего механизма или механизма для снятия люка. Если люк изготовлен из легкоразбиваемого материала, то рядом с люком должно находиться приспособление, которым лица, находящиеся внутри транспортного средства, могут легко воспользоваться, чтобы разбить люк.
- 5.6.10 Технические требования, касающиеся убирающихся ступенек
- Убирающиеся ступеньки, если таковые установлены, должны удовлетворять следующим требованиям:
- 5.6.10.1 Они должны надлежащим образом убираться и выдвигаться одновременно с закрытием и открытием соответствующей служебной или аварийной двери.

- 5.6.10.2 При закрытой двери ни одна из частей убирающейся ступеньки не должна выступать более чем на 10 мм за контуры соседних участков кузова.
- 5.6.10.3 При открытой двери и при выдвинутой убирающейся ступеньке площадь поверхности должна соответствовать требованиям пункта 5.7.7 настоящих Правил.
- 5.6.10.4 Возможность трогания с места транспортного средства с помощью собственного двигателя при выдвинутой ступеньке должна быть исключена.
- 5.6.10.5 Возможность выдвижения ступеньки во время движения транспортного средства должна быть исключена. В случае выхода из строя привода ступеньки она должна убираться и находиться в задвинутом положении. Однако такие неисправности или повреждения ступеньки не должны нарушать работу соответствующей двери.
- 5.6.10.6 Если пассажир стоит на убирающейся ступеньке, то возможность закрытия соответствующей двери должна быть исключена. Соблюдение этого требования проверяется путем установки в центре ступеньки груза массой 15 кг, соответствующего весу маленького ребенка. Это требование не относится к двери, которая находится непосредственно в поле зрения водителя.
- 5.6.10.7 Движение убирающейся ступеньки ни в коем случае не должно являться причиной нанесения травм пассажирам или лицам, ожидающим автобуса на остановке.
- 5.6.10.8 Передние и задние углы убирающихся ступенек должны иметь закругления радиусом не менее 5 мм; края ступеньки должны иметь закругления радиусом не менее 2,5 мм;
- 5.6.10.9 При открытой двери для пассажиров убирающаяся ступенька должна надежно удерживаться в выдвинутом положении. При установке по центру ступеньки груза массой 136 кг, если речь идет об одиночной ступеньке, и 272 кг, если речь идет о двойной ступеньке, отклонение ступеньки в любой точке не должно превышать 10 мм.

5.6.11 Надписи

5.6.11.1 Каждый аварийный выход должен обозначаться надписью "Аварийный выход" снаружи и внутри транспортного средства.

5.6.11.2 Приборы экстренного управления служебными дверями и всеми аварийными выходами внутри и снаружи транспортного средства должны обозначаться как таковые соответствующим знаком или четкой надписью.

5.6.11.3 На всех приборах экстренного управления аварийными выходами или около них должны иметься четкие инструкции о пользовании ими.

5.6.11.4 Язык, на котором должны быть составлены указания, предусмотренные в пунктах 5.6.11.1-5.6.11.3, определяется компетентными административными органами страны регистрации транспортного средства.

5.7 Внутренняя планировка

5.7.1 Доступ к служебным дверям (см. рис. 1 приложения 3)

5.7.1.1 Через свободное пространство внутри транспортного средства, у боковой стенки, в которой расположена дверь, должен свободно проходить в вертикальном положении прямоугольный щит толщиной 10 см, шириной 40 см и высотой 70 см над уровнем пола, над которым симметрично расположен второй щит шириной 55 см; высота второго щита должна соответствовать величине, предписанной для соответствующего класса транспортного средства. Этот двойной щит должен оставаться параллельным дверному проему по мере его перемещения из исходного положения, в котором плоскость стороны, обращенной внутрь транспортного средства, направлена по касательной к внешнему краю дверного проема, в положение, в котором он касается первой ступеньки, после чего его следует расположить перпендикулярно вероятному направлению движения лица, пользующегося этим входом.

5.7.1.2 Для транспортных средств класса I высота верхнего прямоугольного щита должна быть 110 см, для транспортных средств класса II эта высота должна быть 95 см и для класса III - 85 см.

В качестве альтернативы может быть использована трапецевидная секция высотой 50 см, образующая переход между шириной верхнего и нижнего щита. В этом случае общая высота прямоугольной секции и этой трапецевидной секции верхнего щита должна составлять 110 см для всех классов транспортных средств.

5.7.1.3 Когда средняя линия этого двойного щита прошла расстояние 30 см от его исходного положения и двойной щит касается поверхности подножки, его следует удерживать в этом положении.

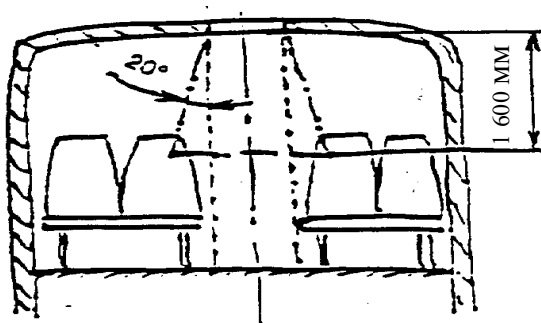
5.7.1.4 Затем цилиндр (рис. 3 приложения 3), используемый для измерения свободного прохода, перемещается от прохода в вероятном направлении движения лица, выходящего из транспортного средства, до того момента, когда средняя линия цилиндра достигает вертикальной плоскости, которая проходит через верхний край верхней ступеньки, или когда плоскость, проходящая по касательной к верхней части цилиндра, касается двойного щита, в зависимости от того, что происходит раньше, и удерживается в этом положении (см. приложение 3, рис. 9).

5.7.1.5 Между цилиндром, находящимся в положении, указанном в пункте 5.7.1.4, и двойным щитом, находящимся в положении, указанном в пункте 5.7.1.3, должно быть свободное пространство, верхние и нижние границы которого показаны на рис. 9 приложения 3. Это свободное пространство должно обеспечивать свободное прохождение вертикального щита, форма и размеры которого аналогичны центральному сечению цилиндра (пункт 5.7.5.1) и толщина которого не превышает 2 см. Этот щит перемещается от положения касания цилиндра до той точки, где его внешняя сторона касается внутренней стороны двойного щита, а также плоскости или плоскостей, проходящих через верхние края ступенек, в вероятном направлении движения лица, пользующегося данным входом (см. приложение 3, рис. 9).

- 5.7.1.6 Свободный проход для этого щита не должен включать никакое пространство в пределах 30 см перед несжатой подушкой любого сиденья на высоту до верха этой подушки.
- 5.7.1.7 В случае откидных сидений это пространство должно определяться по отношению к сиденью в рабочем положении.
- 5.7.1.8 Однако откидное сиденье, предназначенное для члена экипажа, в рабочем положении может препятствовать свободному доступу к служебной двери, если:
- 5.7.1.8.1 четко указано как в самом транспортном средстве, так и в формуляре сообщения (приложение 1), что сиденье предназначено только для экипажа;
- 5.7.1.8.2 неиспользуемое сиденье автоматически складывается, что необходимо для выполнения требований пунктов 5.7.1.1 или 5.7.1.2 и 5.7.1.3, 5.7.1.4, 5.7.1.5;
- 5.7.1.8.3 в соответствии с пунктом 5.6.1.5 дверь необязательно рассматривается в качестве выхода;
- 5.7.1.8.4 сиденье оборудовано убирающимся ремнем безопасности, и
- 5.7.1.8.5 в рабочем и сложенном положении ни одна из частей сиденья не выступает за вертикальную плоскость, проходящую через центр поверхности подушки сиденья водителя, когда оно находится в своем крайнем заднем положении, а также через центр наружного зеркала заднего вида, размещенного на противоположной стороне транспортного средства.
- 5.7.1.9 Максимальный наклон пола во входном проходе не должен превышать 5%, когда порожнее транспортное средство находится на ровной и горизонтальной поверхности при обычных условиях движения (в частности: любое наклонное устройство должно быть отключено).
- 5.7.1.10 Проходы и входные проходы должны быть покрыты материалом, предупреждающим скольжение.

- 5.7.2 Доступ к аварийным дверям (см. рис. 2 приложения 3)
- 5.7.2.1 Свободное пространство между проходом и боковой стенкой, в которой расположена дверь, должно обеспечивать свободный проход вертикального цилиндра диаметром 30 см в пространстве, расположенном от пола до высоты 70 см над уровнем пола; на этот цилиндр устанавливается второй цилиндр диаметром 55 см, причем общая высота цилиндров должна быть 140 см.
- 5.7.2.2 Основание первого цилиндра должно находиться в пределах проекции второго цилиндра.
- 5.7.2.3 При наличии откидных сидений, размещенных вдоль данного прохода, свободное пространство для прохода цилиндра должно определяться только при откинутаом положении сиденья.
- 5.7.3 Доступ к аварийным окнам
- 5.7.3.1 Должна иметься возможность перемещать контрольный шаблон в направлении от прохода внутрь транспортного средства через каждое запасное окно.
- 5.7.3.2 Направление движения контрольного шаблона должно соответствовать предполагаемому направлению движения пассажира, покидающего транспортное средство. Контрольный шаблон должен находиться в перпендикулярном положении по отношению к направлению движения.
- 5.7.3.3 Контрольный шаблон должен иметь форму тонкой пластины размером 60 x 40 см с радиусом закругления углов в 20 см. Однако в том случае, когда аварийное окно расположено в задней части транспортного средства, контрольный шаблон может также иметь размеры 140 x 35 см с радиусом закругления углов в 17,5 см.
- 5.7.4 Доступ к аварийным люкам
- 5.7.4.1 Аварийные люки в крыше

- 5.7.4.1.1 За исключением транспортных средств класса I должен быть предусмотрен по крайней мере один аварийный люк, расположенный таким образом, чтобы четырехугольная усеченная пирамида с углом наклона стороны 20° и высотой 1 600 мм касалась части сиденья или эквивалентной опоры. Ось пирамиды должна быть вертикальной, а ее наименьшее сечение должно касаться проема аварийного люка. Опоры могут быть откидными или сдвигающимися при условии, что они могут быть зафиксированы в своем рабочем положении. Для целей проверки должно использоваться именно это положение.



- 5.7.4.1.2. Когда толщина структуры крыши превышает 150 мм, наименьшее сечение пирамиды должно касаться проема аварийного люка на уровне внешней поверхности крыши.

5.7.4.2 Аварийные люки, оборудуемые в полу

Если аварийный люк оборудуется в полу, то люк должен обеспечивать прямой и беспрепятственный выход из транспортного средства и оборудоваться там, где над люком обеспечивается свободное пространство, точно соответствующее высоте прохода. Любые источники тепла либо движущиеся части должны находиться на расстоянии не менее 500 мм от любой части горловины люка.

Необходимо предусмотреть возможность перемещения контрольного шаблона в форме тонкой пластины размером 600 x 400 мм с радиусом закругления углов в 200 мм в горизонтальном положении с высоты над уровнем пола транспортного средства в 1 м по отношению к грунту.

5.7.5 Проходы (см. рис. 3 приложения 3)

5.7.5.1 Проходы в транспортных средствах общего пользования должны быть спроектированы и выполнены так, чтобы обеспечить свободное прохождение контрольного устройства, состоящего из двух соосных цилиндров и перевернутого усеченного конуса между ними и имеющего следующие размеры (в см):

	Класс I	Класс II	Класс III
Диаметр нижнего цилиндра	45	35	30
Высота нижнего цилиндра	90	90	90
Диаметр верхнего цилиндра	55	55	45
Высота верхнего цилиндра	50	50	50
Общая высота	190	190	190

Контрольное устройство может касаться подвесных поручней, если таковые предусмотрены, и может сдвигать их в сторону.

5.7.5.2 Для транспортных средств класса I диаметр нижнего цилиндра может быть уменьшен с 45 до 40 см в любой части прохода, который расположен позади одной из двух следующих наиболее выдвинутых вперед плоскостей:

5.7.5.2.1 поперечной вертикальной плоскости, расположенной на расстоянии 1,5 м впереди центральной линии задней оси (крайняя задняя ось в случае транспортных средств, имеющих более одной задней оси);

5.7.5.2.2 поперечной вертикальной плоскости, проходящей через задний край самой задней служебной двери между осями.

5.7.5.2.3 Для целей применения положений пунктов 5.7.5.2.1 и 5.7.5.2.2 выше каждая жесткая секция сочлененного транспортного средства рассматривается отдельно.

- 5.7.5.3 Сиденья транспортных средств класса III, расположенные с одной стороны прохода или по обеим его сторонам, могут иметь конструкцию, допускающую их перемещение в боковом направлении, причем ширина прохода в этом случае может быть уменьшена настолько, чтобы соответствовать диаметру нижнего цилиндра, равному 22 см, при условии, что управление устройством перемещения каждого сиденья, легко доступное для стоящего в проходе лица, позволяет его автоматически возвращать в положение, соответствующее минимальной ширине 30 см, даже если сиденье занято.
- 5.7.5.4 Высота верхнего цилиндра может быть уменьшена на 10 см в любой части прохода, который расположен позади одной из двух следующих наиболее выдвинутых вперед плоскостей:
- 5.7.5.4.1 поперечной вертикальной плоскости, расположенной на расстоянии 1,5 м впереди центральной линии задней оси (крайняя задняя ось в случае транспортных средств, имеющих более одной задней оси);
- 5.7.5.4.2 поперечной вертикальной плоскости, проходящей через задний край самой задней служебной двери.
- 5.7.5.4.3 Для целей применения положений пунктов 5.7.5.4.1 и 5.7.5.4.2 выше каждая жесткая секция сочлененного транспортного средства рассматривается отдельно.
- 5.7.5.5 В сочлененных городских или междугородных автобусах должно быть обеспечено свободное прохождение описанных в пункте 5.7.5.1 контрольных цилиндров через поворотную секцию. Никакие элементы мягкого покрытия этой секции, включая элементы гофрированного соединения, не должны выступать внутрь прохода.
- 5.7.5.6 В проходах могут быть устроены ступеньки. Ширина таких ступенек должна быть не меньше ширины прохода на уровне верхней ступеньки.
- 5.7.5.7 Не допускается устройство откидных сидений, позволяющих размещение пассажиров в проходе в сидячем положении.

5.7.5.8 Не допускается устройство складывающихся в боковом направлении сидений, которые в одном из своих положений выступают в проход; исключение составляют транспортные средства класса III при соблюдении условий, предусмотренных в пункте 5.7.5.3.

5.7.6 Наклон прохода

Наклон прохода не должен превышать:

5.7.6.1 в продольном направлении:

5.7.6.1.1 8% в случае транспортного средства класса I или класса II; либо

5.7.6.1.2 12,5% в случае транспортного средства класса III.

5.7.6.2 В поперечном направлении - 5% для всех классов.

5.7.7 Ступеньки (см. рис. 4 приложения 3)

5.7.7.1 Максимальная и минимальная высота и минимальная глубина ступенек для пассажиров у служебных и аварийных дверей и внутри транспортного средства показаны на рис. 4 приложения 3.

		Класс I	Класс II	Класс III
Первая ступенька от земли	Максимальная высота (см)	36 <u>1/</u>	40 <u>1/</u> <u>2/</u>	
	Минимальная глубина (см)	30		
Другие ступеньки	Максимальная высота (см)	25 <u>3/</u>	35	
	Минимальная высота (см)	12		
	Минимальная глубина (см)	20		

1/ 70 см у аварийной двери.

2/ 43 см для транспортного средства, оборудованного только механической подвеской.

3/ 30 см для ступенек у двери, находящейся за последней осью.

- 5.7.7.2 Для целей данного пункта высота ступеньки измеряется в центре ее ширины. Кроме того, заводам-изготовителям следует уделять особое внимание вопросу о доступе людей с физическими недостатками, что касается, в частности, высоты ступеньки в классе I, которая должна быть минимальной.
- 5.7.7.3 Любой переход от заглубленного прохода к пространству для сидящих пассажиров не рассматривается как ступенька. Однако вертикальное расстояние от поверхности прохода до поверхности пространства для сидящих пассажиров не должно превышать 35 см.
- 5.7.7.4 Высота первой ступеньки по отношению к земле должна измеряться на транспортном средстве без нагрузки, причем шины и давление должны соответствовать параметрам, указанным заводом-изготовителем для максимальной технической массы в соответствии с пунктом 3.2.3.
- 5.7.7.5 При наличии более одной ступеньки глубина каждой ступеньки может превышать границу вертикальной проекции следующей ступеньки на расстоянии до 10 см, а проекция над ступенькой, расположенной ниже, должна оставлять свободное пространство глубиной по меньшей мере в 20 см (см. рис. 4 приложения 3), при этом предохранительная окровка всех ступенек должна быть спроектирована таким образом, чтобы свести к минимуму риск падения, и должна иметь светлую контрастную окраску.
- 5.7.7.6 Ширина и форма каждой ступеньки должны быть таковыми, чтобы на первой ступеньке можно было разместить прямоугольник размером 40 x 30 см, а на любой другой ступеньке - размером 40 x 20 см, причем соответствующий прямоугольник не должен выступать за ступеньку более чем на 5% своей площади. В случае двойного входа каждая половина входа должна соответствовать этим требованиям.
- 5.7.7.7 Максимальный наклон ступеньки в любом направлении не должен превышать 5%, когда порожнее транспортное средство находится на ровной и горизонтальной поверхности при обычных условиях движения (в частности: любое наклонное устройство должно быть отключено).
- 5.7.8 Пассажи́рские сиденья (включая откидные) и пространство для сидящих пассажиров

- 5.7.8.1 Минимальная ширина сиденья (см. рис. 5 приложения 3)
- 5.7.8.1.1 Минимальная ширина подушки сиденья, измеренная от вертикальной плоскости, проходящей через центр этого места для сидения, должна составлять:
- 5.7.8.1.1.1 20 см в транспортных средствах классов I и II;
- 5.7.8.1.1.2 22,5 см в транспортных средствах класса III.
- 5.7.8.1.2 Минимальная ширина свободного пространства для каждого места для сидения, измеренная от вертикальной плоскости, проходящей через центр этого места на высоте 27-65 см над недеформированной подушкой сиденья, должна составлять:
- 5.7.8.1.2.1 25 см для индивидуальных сидений и
- 5.7.8.1.2.2 22,5 см в случае сплошных сидений для двух и более пассажиров.
- 5.7.8.2 Минимальная глубина подушки сиденья (см. рис. 7 приложения 3)
- Минимальная глубина подушки сиденья должна составлять:
- 5.7.8.2.1 35 см в транспортных средствах класса I и
- 5.7.8.2.2 40 см в транспортных средствах класса II и класса III.
- 5.7.8.3 Высота подушки сиденья (см. рис. 6 приложения 3)
- Высота недеформированной подушки сиденья относительно пола должна быть такой, чтобы расстояние между полом и горизонтальной плоскостью, касающейся передней верхней поверхности подушки сиденья, составляла 40-50 см; однако эта высота может быть уменьшена не более чем до 35 см в местах надколесных дуг и моторного отсека.
- 5.7.8.4 Расстояние между сиденьями (см. рис. 6 приложения 3)

- 5.7.8.4.1 При наличии сидений, обращенных в одном направлении, расстояние между передней стороной спинки сиденья и задней стороной спинки расположенного впереди сиденья при изменении по горизонтали и на любой высоте над полом между верхней поверхностью подушки сиденья и высотой в 62 см над уровнем пола, должно составлять не менее:

Класс I	65 см
Класс II	68 см
Класс III	68 см

- 5.7.8.4.2 Все измерения должны производиться при подушках сидений и спинках в несжатом состоянии в вертикальной плоскости, проходящей через осевую линию каждого индивидуального места для сидения.

- 5.7.8.4.3 При наличии поперечных сидений, обращенных друг к другу, минимальное расстояние между передней поверхностью спинок сидений, обращенных друг к другу, измеренное в поперечном направлении между наивысшими точками подушек сидений, должно составлять 130 см.

- 5.7.8.5 Пространство для сидящих пассажиров (см. рис. 8 приложения 3)

- 5.7.8.5.1 Перед каждым пассажирским сиденьем должно быть предусмотрено минимальное свободное пространство, как показано на рис. 8 приложения 3. Часть этого пространства может занимать спинка впереди стоящего сиденья или перегородка, контур которой приблизительно соответствует контуру наклонной спинки сиденья, как предусмотрено в пункте 5.7.8.4. Присутствие в этом пространстве ножек кресел также может допускаться при том условии, что для ног пассажиров остается достаточно места.

- 5.7.8.5.2 Однако в части транспортного средства, которая в наибольшей степени пригодна для посадки, должны быть предусмотрены по крайней мере два расположенных по направлению движения или против направления движения сиденья, специально предназначенных и помеченных для пассажиров-инвалидов. Эти сиденья для инвалидов должны быть сконструированы таким образом, чтобы обеспечивать достаточное пространство, иметь удобно спроектированные и расположенные опоры для рук, с тем чтобы инвалидам было легко садиться на сиденье и

вставать с него и обеспечивать связь между сидящим пассажиром и водителем в соответствии с пунктом 5.7.9.1.

5.7.8.6 Свободное пространство над сиденьями

5.7.8.6.1 Над каждым местом для сидения должно иметься свободное пространство высотой не менее 90 см, измеренное от наивысшей точки недеформированной подушки сиденья. Это свободное пространство включает также пространство выше вертикальной проекции всей площади сиденья и примыкающего к нему пространства для ног.

5.7.8.6.2 Часть в расположенной над сиденьями зоны, указанной в пункте 5.7.8.6.1, могут занимать:

5.7.8.6.2.1 спинка другого сиденья;

5.7.8.6.2.2 элемент конструкции при условии, что он расположен в треугольнике, вершина которого находится на расстоянии 65 см от пола и основание которого имеет ширину 10 см, в верхней части упомянутого пространства и прилегает к боковой стенке транспортного средства (рис. 10, приложение 3);

5.7.8.6.2.3 трубопровод (например, для подачи горячего воздуха), расположенный в нижней части упомянутого пространства, прилегающего к боковой стенке транспортного средства и имеющего поперечное сечение не более 200 см² и ширину не более 10 см (см. приложение 3, рис. 11).

5.7.8.6.2.4 Откидные окна в открытом положении и их детали.

5.7.9 Связь с водителем

5.7.9.1 Для транспортных средств класса I или класса II должны быть предусмотрены средства, позволяющие пассажирам сигнализировать водителю о том, что он должен сделать остановку.

5.7.9.2 Если отделение для экипажа не соединено с кабиной водителя или пассажирским салоном, то должно быть предусмотрено средство связи между водителем и этим отделением для экипажа.

5.7.10 Автоматы для раздачи горячих напитков и кухонное оборудование

Автоматы для раздачи горячих напитков и кухонное оборудование должны быть установлены и защищены таким образом, чтобы в случае экстренного торможения или под воздействием центробежной силы на поворотах горячая пища или напитки не попадали на сидящих пассажиров.

5.7.11 Двери внутренних отделений

Любая дверь в туалет или другое внутреннее отделение:

5.7.11.1 должна сама закрываться и не должна иметь никаких устройств, удерживающих их в открытом положении, поскольку в открытом положении в аварийной ситуации они могут явиться препятствием для пассажиров;

5.7.11.2 в открытом положении не должна закрывать ручку или рычаг для открывания служебной или аварийной двери; и

5.7.11.3 должна быть оборудована средствами, позволяющими открыть дверь снаружи в аварийной ситуации;

5.7.11.4 не должна запирается снаружи, за исключением тех случаев, когда ее всегда можно открыть изнутри.

5.8 Искусственное внутреннее освещение

5.8.1 Электрический свет внутри салона должен обеспечивать освещение:

5.8.1.1 всех пассажирских отделений и поворотной секции сочлененного городского и междугороднего автобуса;

5.8.1.2 всех ступенек;

5.8.1.3 подходов ко всем выходам;

- 5.8.1.4 внутренних обозначений и надписей и внутренних органов управления всеми выходами;
- 5.8.1.5 всех мест, где имеются препятствия.
- 5.9 Поворотная секция сочлененных городских и междугородных автобусов
- 5.9.1 Поворотная секция, которая соединяет жесткие секции транспортного средства, должна быть сконструирована и изготовлена таким образом, чтобы позволять вращательное движение вокруг горизонтальной и вертикальной оси.
- 5.9.2 Если сочлененный городской или междугородный автобус в снаряженном состоянии без нагрузки остановлен на ровной горизонтальной поверхности, то между полом любой из его жестких секций и полом вращающейся площадки или элемента, который ее заменяет, не должно быть неприкрытого зазора, ширина которого превышает:
- 5.9.2.1 1 см, когда колеса транспортного средства расположены на одном уровне, или
- 5.9.2.2 2 см, когда колеса смежной с поворотной секцией оси находятся на поверхности, которая расположена на 15 см выше поверхности, на которую опираются колеса остальных осей.
- 5.9.3 Разность между уровнем пола жестких секций и уровнем пола вращающейся площадки, измеренная в месте соединения, не должна превышать:
- 5.9.3.1 2 см при условиях, описанных в пункте 5.9.2.1 выше; или
- 5.9.3.2 3 см при условиях, описанных в пункте 5.9.2.2 выше.
- 5.9.4 На сочлененных городских и междугородных автобусах должны быть предусмотрены поручни и/или перегородки, препятствующие доступу пассажиров в любой участок поворотной секции, где:

- a) в полу имеется неприкрытый зазор, величина которого не соответствует требованиям пункта 5.9.2;
- b) пол не выдерживает массы пассажиров;
- c) передвижение стенок представляет опасность для пассажиров.

5.10 Маневренность

- 5.10.1 При движении транспортного средства на повороте вправо или влево оно должно полностью вписываться по наиболее выступающей точке в круг с радиусом поворота, равным 12,5 м.
- 5.10.2 Если наиболее выступающие точки транспортного средства находятся в пределах круга поворота с радиусом 12,5 м, то транспортное средство должно вписываться на повороте вправо или влево в полосу движения, ширина которой равна 7,2 м (см. приложение 4, рис. А/В).
- 5.10.3 Когда транспортное средство находится в неподвижном состоянии, на земле прочерчивается след вертикальной плоскости, касающейся внешней по отношению к кругу поворота стороны транспортного средства. В случае сочлененного транспортного средства след этой плоскости прочерчивается, когда обе жесткие секции расположены на одной прямой. Когда транспортное средство, движущееся по прямой, заходит на поворот, описанный в пунктах 5.10.1 и 5.10.2 выше, ни один элемент его не должен выступать за эту вертикальную плоскость более чем на 0,8 м - в случае жесткого транспортного средства (см. приложение 4, рис. А) - или более чем на 1,2 м - в случае сочлененного транспортного средства (см. приложение 4, рис. В).
- 5.10.4 В случае транспортного средства, оснащенного осью с разгрузочным устройством, ось должна соответствовать этим требованиям в любом случае в наименее благоприятных условиях.

5.11 Движение сочлененных городских и междугородных автобусов по прямой линии

При движении сочлененного автобуса по прямой линии вертикальные плоскости, проведенные через продольные оси его жестких секций, должны совпадать друг с другом и образовывать непрерывную плоскость без каких-либо отклонений.

5.12 Поручни и опоры для рук

5.12.1 Общие предписания

5.12.1.1 Поручни и опоры для рук должны иметь надлежащую прочность.

5.12.1.2 Они должны быть спроектированы и установлены таким образом, чтобы исключить возможность нанесения повреждений пассажирам.

5.12.1.3 Сечение поручней и опор для рук должно быть таким, чтобы пассажир мог легко ухватиться за них и крепко держаться. Длина любого поручня должна быть не менее 10 см, с тем чтобы на нем могла поместиться кисть руки. Любой размер этого сечения должен быть не менее 2 см и не более 4,5 см, за исключением поручней на дверях и сиденьях и, для автобусов класса II и класса III, в проходах, обеспечивающих доступ к дверям. В этих случаях допускаются поручни с минимальным размером 1,5 см при условии, что другой размер будет равен по меньшей мере 2,5 см.

5.12.1.4 Свободное пространство между поручнями или опорами для рук и смежной частью потолка или стенок транспортного средства должно быть не менее 4 см. Однако в случае дверного поручня или поручня у сиденья или в проходе транспортного средства класса II или класса III разрешается минимальное свободное пространство в 3,5 см.

5.12.1.5 Поверхности каждого поручня, опоры для рук или стойки должны иметь контрастную окраску и быть нескользящими.

5.12.2 Поручни и опоры для рук для стоящих пассажиров: транспортные средства класса I и класса II

- 5.12.2.1 Поручни и/или опоры для рук должны быть предусмотрены в достаточном количестве для каждого участка пола, предназначенного для стоящих пассажиров согласно пункту 5.2.2. Это условие считается выполненным, если для всех возможных положений испытательного устройства, изображенного в приложении 5 к настоящим Правилам, его подвижная "рука" достает по крайней мере до двух поручней или опоры для рук. Для этой цели подвесные поручни, если таковые предусмотрены, могут рассматриваться в качестве ременных поручней, если они надлежащим образом прикреплены к своему месту. Испытательное устройство может свободно поворачиваться вокруг своей вертикальной оси.
- 5.12.2.2 При применении описанной выше в пункте 5.12.2.1 процедуры учитываются лишь те поручни и опоры для рук, которые расположены на высоте не менее 80 см и не более 190 см над полом.
- 5.12.2.3 Для каждого местоположения стоящего пассажира один/одна из двух требуемых поручней/опор для рук должен/должна быть расположен/расположена на высоте не более 150 см над уровнем пола в данном месте. Исключение допускается в середине больших площадок, однако сумма этих исключений не должна превышать 20% общей площади для стоящих пассажиров.
- 5.12.2.4 В зоне для стояния пассажиров, которая не отделена сиденьями от боковых или задней стенок транспортного средства, должны быть предусмотрены горизонтальные поручни, установленные параллельно стенкам на высоте 80-150 см от пола.
- 5.12.3 Поручни и опоры для рук у служебных дверей
- 5.12.3.1 Дверные проемы должны оборудоваться поручнями и/или опорами для рук с обеих сторон. Для сдвоенных дверей это требование может считаться выполненным путем установки одной центральной стойки или поручня.
- 5.12.3.2 Конструкция поручней и/или опор для рук у служебных дверей должна предусматривать наличие рукоятки, за которую может держаться человек, стоящий на земле рядом со служебной дверью и поднимающийся затем

по ступенькам. Эта рукоятка располагается по вертикали на высоте 80-110 см над поверхностью земли или над поверхностью каждой ступеньки в горизонтальной плоскости:

- 5.12.3.2.1 ручка, за которую держится человек, стоящий на земле, не должна выступать внутрь более чем на 40 см по отношению к внешнему краю первой ступеньки; и
- 5.12.3.2.2 ручка, предназначенная для человека, стоящего на какой-либо ступеньке, не должна выступать наружу за внешний край этой ступеньки; она не должна также выступать внутрь транспортного средства более чем на 60 см по отношению к этому краю.
- 5.12.4 Поручни и опоры для рук для людей с физическими недостатками
- Поручни и опоры для рук между дверьми и указанными в пункте 5.7.8.5.2 сиденьями должны быть приспособлены таким образом, чтобы учитывались особые потребности людей с физическими недостатками.
- 5.13 Ограждение проемов для ступенек
- В тех случаях, когда пассажир, сидящий на каком-либо месте, может быть выброшен вперед в проем для ступенек в результате резкого торможения, должно быть предусмотрено соответствующее ограждение. Это ограждение устанавливается на высоте не менее 80 см от пола, на котором расположены ноги пассажира, и простирается от стенки транспортного средства внутрь салона не менее чем на 10 см за продольную среднюю линию того же места для сиденья, на котором пассажир подвергается упомянутой выше опасности, или до начала первой ступеньки; причем берется меньшее из этих двух расстояний.
- 5.14 Багажные полки, защита водителя
- Водитель должен быть защищен от предметов, которые могут выпасть из багажных сеток в случае резкого торможения.

5.15 Крышки люков

Крышка каждого люка в полу транспортного средства должна устанавливаться и закрепляться таким образом, чтобы она не могла сместиться или открыться без использования инструментов или ключей; не допускается, чтобы какие-либо подъемные или крепежные приспособления выступали над уровнем пола более чем на 8 мм. Края выступов должны быть закругленными.

6. МОДИФИКАЦИЯ ТИПА ТРАНСПОРТНОГО СРЕДСТВА И
РАСПРОСТРАНЕНИЕ ОФИЦИАЛЬНОГО УТВЕРЖДЕНИЯ

6.1 Любая модификация типа транспортного средства доводится до сведения административного органа, который предоставил официальное утверждение данному типу транспортного средства. Этот орган может:

6.1.1 либо прийти к заключению, что внесенные изменения не будут иметь значительного отрицательного воздействия и что во всяком случае это транспортное средство еще удовлетворяет предписаниям;

6.1.2 либо потребовать нового протокола технической службы, уполномоченной проводить испытания.

6.2 Подтверждение официального утверждения или отказ в официальном утверждении направляется вместе с перечнем изменений Договаривающимся сторонам Соглашения, применяющим настоящие Правила, в соответствии с процедурой, предусмотренной выше в пункте 4.3.

6.3 Компетентный орган, распространивший официальное утверждение, присваивает такому распространению соответствующий серийный номер и уведомляет об этом другие Стороны Соглашения 1958 года, применяющие настоящие Правила, посредством карточки сообщения, соответствующей образцу, приведенному в приложении 1 к настоящим Правилам.

7. СООТВЕТСТВИЕ ПРОИЗВОДСТВА

7.1 Любое транспортное средство, имеющее знак официального утверждения на основании настоящих Правил, должно соответствовать официально утвержденному типу транспортного средства.

7.2 Для проверки соответствия, требуемого в пункте 7.1 выше, проводится достаточное число выборочных проверок транспортных средств серийного производства, имеющих знак официального утверждения на основании настоящих Правил.

8. САНКЦИИ, НАЛАГАЕМЫЕ ЗА НЕСООТВЕТСТВИЕ ПРОИЗВОДСТВА

8.1 Официальное утверждение типа транспортного средства, предоставленное на основании настоящих Правил, может быть отменено, если не соблюдается условие, изложенное в пункте 7.1 выше.

8.2 Если какая-либо Договаривающаяся сторона Соглашения, применяющая настоящие Правила, отменяет предоставленное ею ранее официальное утверждение, то она немедленно сообщает об этом другим Сторонам Соглашения, применяющим настоящие Правила, посредством карточки сообщения, соответствующей образцу, приведенному в приложении 1 к настоящим Правилам.

9. ОКОНЧАТЕЛЬНОЕ ПРЕКРАЩЕНИЕ ПРОИЗВОДСТВА

Если владелец официального утверждения полностью прекращает производство того или иного типа транспортного средства, официально утвержденного в соответствии с настоящими Правилами, то он сообщает об этом компетентному органу, предоставившему официальное утверждение. По получении этого сообщения компетентный орган сообщает об этом другим Сторонам Соглашения 1958 года, применяющим настоящие Правила, посредством карточки сообщения, соответствующей образцу, приведенному в приложении 1 к настоящим Правилам.

10. ПЕРЕХОДНЫЕ ПОЛОЖЕНИЯ

- 10.1 Начиная с официальной даты вступления в силу поправок серии 03 к настоящим Правилам, Договаривающиеся стороны, применяющие настоящие Правила, не могут в соответствии с настоящими Правилами с внесенными в них поправками серии 03 отказывать в выдаче официального утверждения.
- 10.2 По истечении 3 лет после официальной даты вступления в силу, упомянутой выше в пункте 10.1, Договаривающиеся стороны, применяющие настоящие Правила, предоставляют официальное утверждение только в том случае, если тип транспортного средства соответствует предписаниям настоящих Правил с внесенными в них поправками серии 03.
- 10.3 По истечении 6 лет после упомянутой в пункте 10.1 выше официальной даты вступления в силу Договаривающиеся стороны, применяющие настоящие Правила, могут отказывать в признании предоставленных официальных утверждений, которые не соответствуют поправкам серии 03 к настоящим Правилам.

11. НАЗВАНИЯ И АДРЕСА ТЕХНИЧЕСКИХ СЛУЖБ,
УПОЛНОМОЧЕННЫХ ПРОВОДИТЬ ИСПЫТАНИЯ ДЛЯ
ОФИЦИАЛЬНОГО УТВЕРЖДЕНИЯ, И АДМИНИСТРАТИВНЫХ
ОРГАНОВ

Стороны Соглашения, применяющие настоящие Правила, сообщают Секретариату Организации Объединенных Наций названия и адреса технических служб, уполномоченных проводить испытания для официального утверждения, а также административных органов, которые предоставляют официальное утверждение и которым следует направлять выдаваемые в других странах регистрационные карточки официального утверждения, распространения официального утверждения, отказа в официальном утверждении, отмены официального утверждения или окончательного прекращения производства.

12. ЗАМЕЧАНИЯ ОТНОСИТЕЛЬНО ДОПУСТИМОЙ НАГРУЗКИ НА ОСЬ
ИЛИ ОБЩЕЙ МАССЫ ТРАНСПОРТНОГО СРЕДСТВА

В соответствии со статьей 3 Соглашения Договаривающиеся стороны Соглашения могут запретить регистрацию на своей территории официально утвержденных по типу конструкции в соответствии с настоящими Правилами другими Договаривающимися сторонами транспортных средств, у которых вес с учетом пассажиров и багажа таков, что нагрузка на ось или максимальная масса превышает допустимые пределы, действующие на их территории.

6. Максимальная техническая масса транспортного средства при испытании:
- 6.1 на передней оси:(кг)
- 6.2 на средней оси:(кг)
- 6.3 на задней оси:(кг)
- 6.4 общая масса (PT):(кг)
7. Порожняя масса (MV):(кг)
8. Перевозка багажа или груза:
- 8.1 общий объем багажных или грузовых отделений (V):(м³)
- 8.2 общая масса багажа или груза, который можно перевозить в этих отделениях (B):(кг)
- 8.3 перевозка багажа или груза на крыше предусмотрена: да/нет 2/
- 8.3.1 общая площадь крыши, предназначенная для перевозки багажа или груза (VX):(м²)
- 8.3.2 общая масса багажа или груза, который можно перевозить на этой площади (BX):(кг)
9. Площадь, предназначенная для пассажиров:
- 9.1 общая площадь (S):(м²)
- 9.2 площадь, предназначенная для стоящих пассажиров (S1):(м²)
10. Рассчитываемое значение:
- 10.1 Число сидячих и стоячих мест в соответствии с пунктом 5.3.2 настоящих Правил

- 10.1.1 всего ($N = P_s + P_{st}$):
- 10.1.2 сидячих мест (P_s):
- 10.1.3 стоячих мест (P_{st}):
- 10.2 Значения массы в соответствии с пунктом 5.3.3 настоящих Правил:
- 10.2.1 общая масса транспортного средства:(кг)
- 10.2.2 масса, приходящаяся на первую ось:(кг)
- 10.2.3 масса, приходящаяся на вторую ось:(кг)
- 10.2.4 масса, приходящаяся на третью ось (если имеется):(кг)
- 10.2.5 масса, приходящаяся на четвертую ось (если имеется):(кг)
11. Транспортное средство представлено на официальное утверждение (дата)
.....
12. Транспортное средство официально утверждено в классе (классах)
.....
13. Техническая служба, уполномоченная проводить испытания для официального утверждения
14. Дата протокола, выданного этой службой
15. Номер протокола, выданного этой службой
16. Официальное утверждение предоставлено/в официальном утверждении отказано/официальное утверждение распространено/официальное утверждение отменено 2/
17. Место проставления на транспортном средстве знака официального утверждения

18. Место
19. Дата
20. Подпись
21. К настоящему сообщению прилагается перечень документов, которые переданы на хранение административной службе, предоставившей официальное утверждение, и которые можно получить по запросу.

1/ Отличительный номер страны, которая предоставила/распространила/отменила официальное утверждение/отказала в официальном утверждении (см. положения Правил, касающиеся официального утверждения).

2/ Ненужное вычеркнуть.

Приложение 2

СХЕМЫ ЗНАКОВ ОФИЦИАЛЬНОГО УТВЕРЖДЕНИЯ

Образец А

(см. пункт 4.4 настоящих Правил)

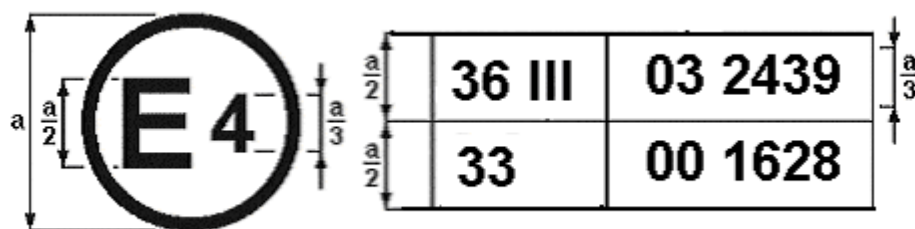


$a = 8$ мм мин.

Приведенный выше знак официального утверждения, проставленный на транспортном средстве, указывает, что этот тип транспортного средства официально утвержден в Нидерландах (E4) для класса III в отношении его конструктивных особенностей на основании Правил а 36 под номером официального утверждения 032439. Номер официального утверждения указывает на то, что официальное утверждение было предоставлено в соответствии с требованиями Правил а 36 с внесенными в них поправками серии 03.

Образец В

(см. пункт 4.5 настоящих Правил)



$a = 8$ мм мин.

Приведенный выше знак официального утверждения, проставленный на транспортном средстве, указывает, что этот тип транспортного средства официально утвержден в Нидерландах (E4) для класса III на основании Правил а 36 и 33*. Первые две цифры номеров официального утверждения указывают, что в момент предоставления соответствующих официальных утверждений в Правила а 36 были включены поправки серии 03, а Правила а 33 были в их первоначальном варианте.

* Этот номер приведен только в качестве примера.

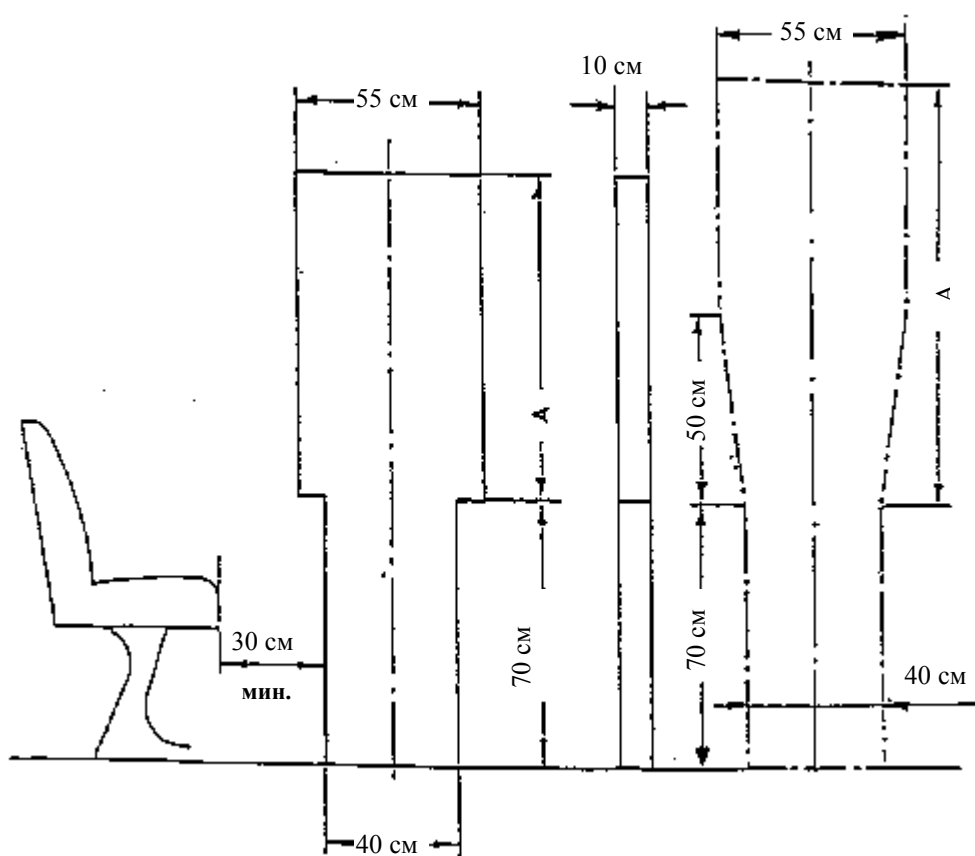
Приложение 3

ПОЯСНИТЕЛЬНЫЕ СХЕМЫ

Рис. 1

ДОСТУП К СЛУЖЕБНЫМ ДВЕРЯМ

(см. пункт 5.7.1.)



	Размер А (см)	Размер альтернативного щита (см)
Класс I	110	110
Класс II	95	110
Класс III	85	110

Рис. 2

ДОСТУП К ЗАПАСНЫМ ПУТЯМ
(см. пункт 5.7.2.)

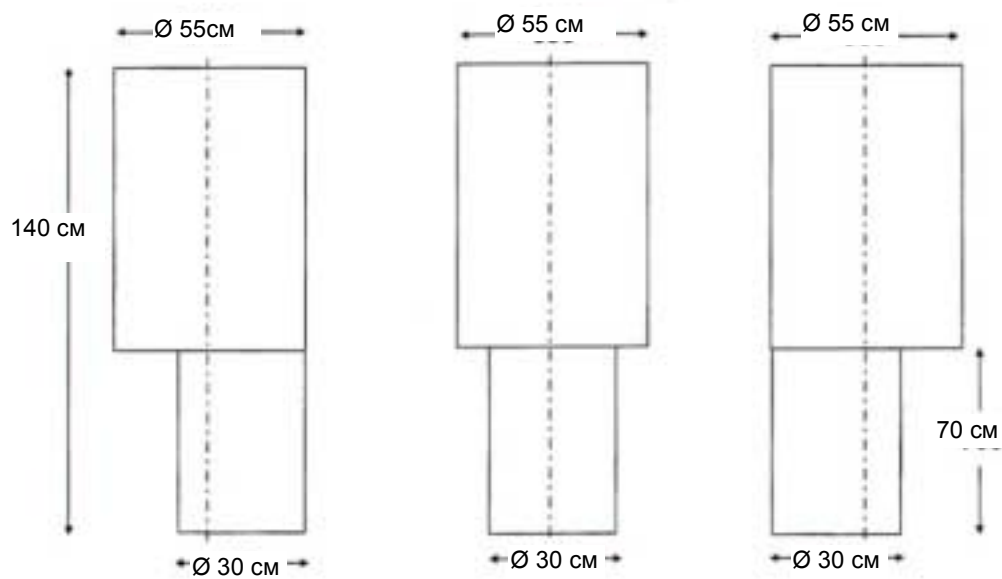
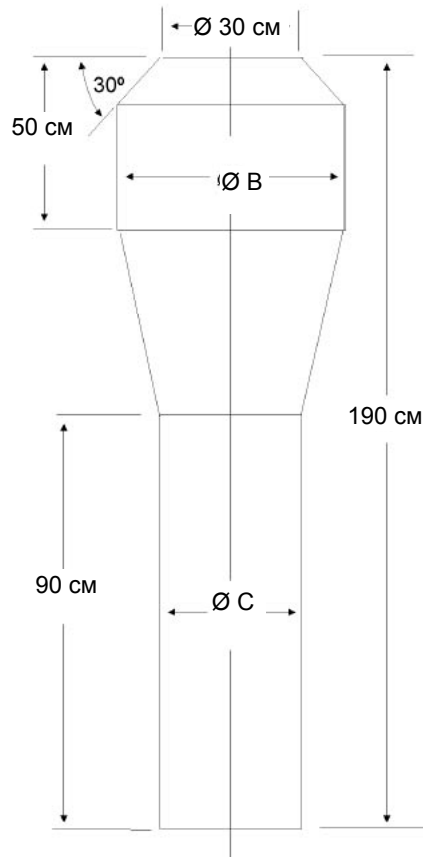


Рис. 3

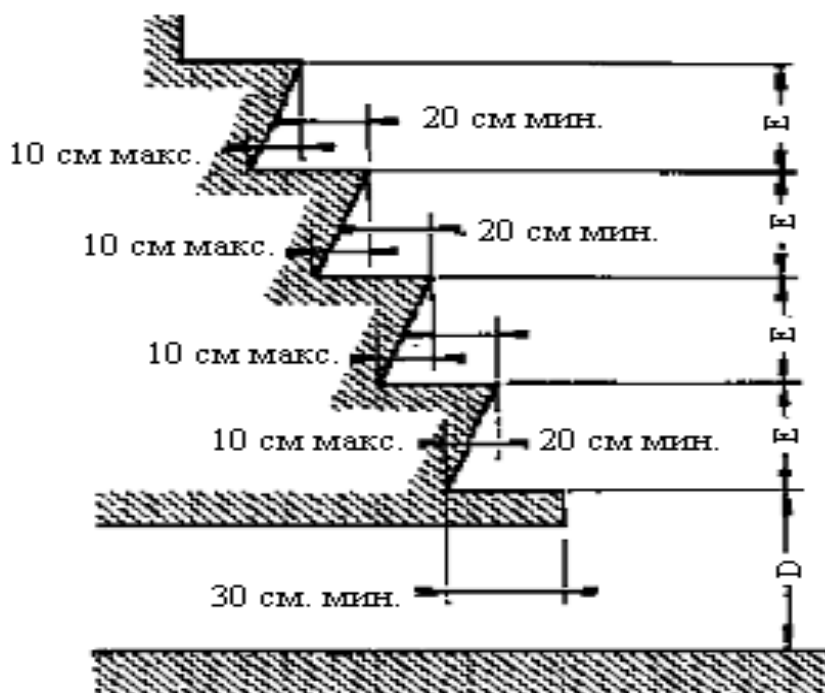
ПРОХОДЫ
 (см. пункт 5.7.5.)



	B (cm)	C (cm)
Класс I	55	45
Класс II	55	35
Класс III	45	30 (22 в том случае, если сиденья могут перемещаться в боковом направлении)

Рис. 4

СТУПЕНЬКИ ДЛЯ ПАССАЖИРОВ
(см. пункт 5.7.7)



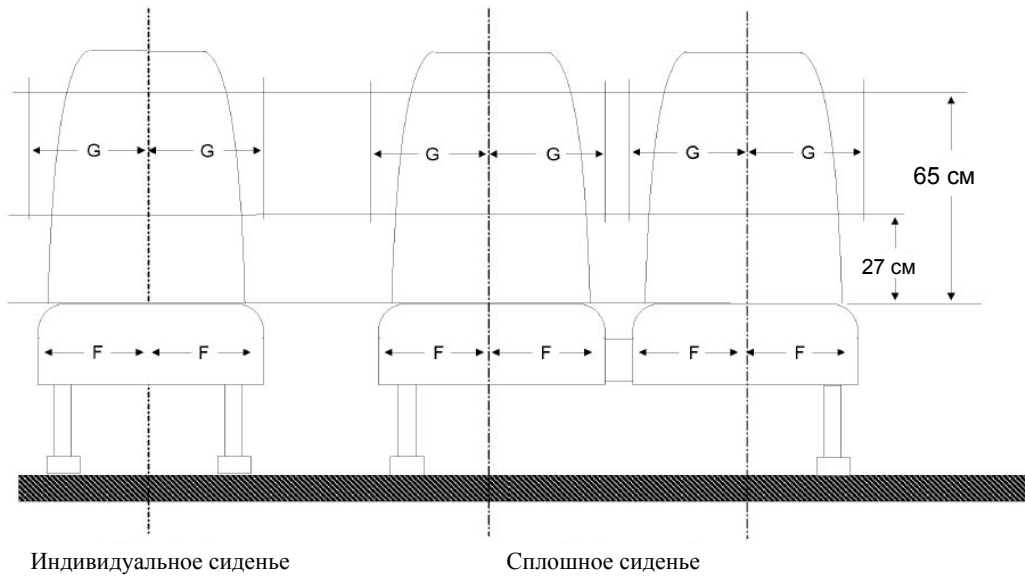
D = Высота над дорогой, порожнее транспортное средство

	D (см) 1/ 3/		E (см) 1/ 2/	
	макс.		мин.	макс.
Класс I	36		12	25 4/
Класс II; Класс III	40		12	35
только механическая подвеска	43			

- 1/ В случае сдвоенных дверей ступеньки в каждой половине прохода должны рассматриваться отдельно.
- 2/ Значение E не должно быть одинаковым для каждой ступеньки.
- 3/ 70 см для запасной двери.
- 4/ 30 см для ступеньки у двери, расположенной за самой задней осью.

Рис. 5

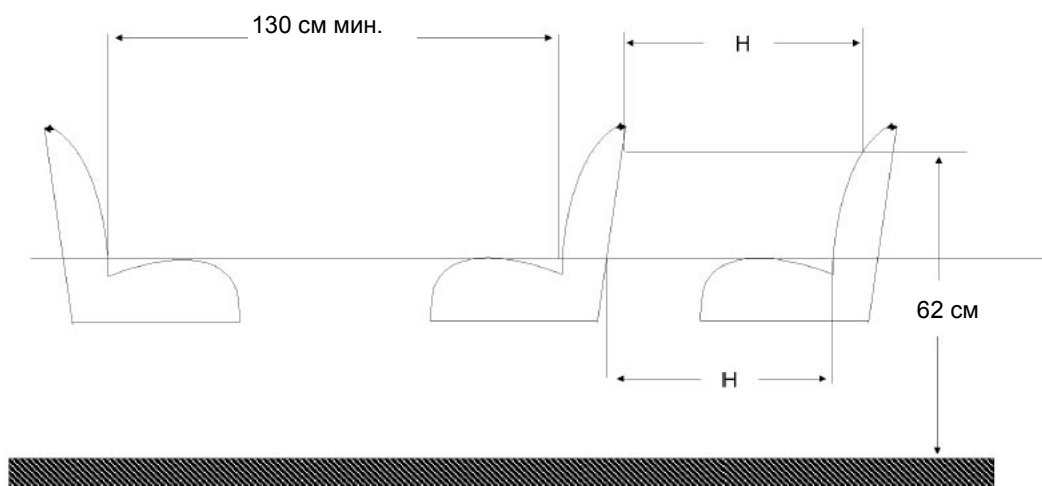
ШИРИНА ПАССАЖИРСКИХ СИДЕНЬ
 (см. пункт 5.7.8.1)



	F (см) мин.	G (см) мин.	
		Сплошное сиденье	Индивидуальное сиденье
Класс I	20	22,5	25
Класс II	20	22,5	25
Класс III	22,5	22,5	25

Рис. 6

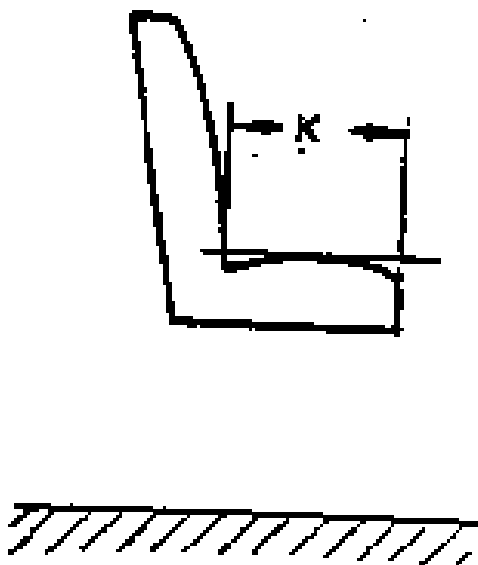
РАССТОЯНИЕ МЕЖДУ СИДЕНЬЯМИ И ВЫСОТА ПОДУШКИ СИДЕНЬЯ
(см. пункты 5.7.8.3. и 5.7.8.4.)



	H (см) мин.	I (см) мин.
Класс I	65	40 - 50 (для класса I и класса II мин. 35 см над колесными кожухами и моторным отделением)
Класс II	68	
Класс III	68	

Рис. 7

ГЛУБИНА ПОДУШКИ СИДЕНЬЯ
(см. пункт 5.7.8.2)



	К (см) мин.
Класс I	35
Класс II	40
Класс III	40

Рис. 8

ПРОСТРАНСТВО ДЛЯ СИДЯЩИХ ПАССАЖИРОВ
(см. пункт 5.7.8.5.)

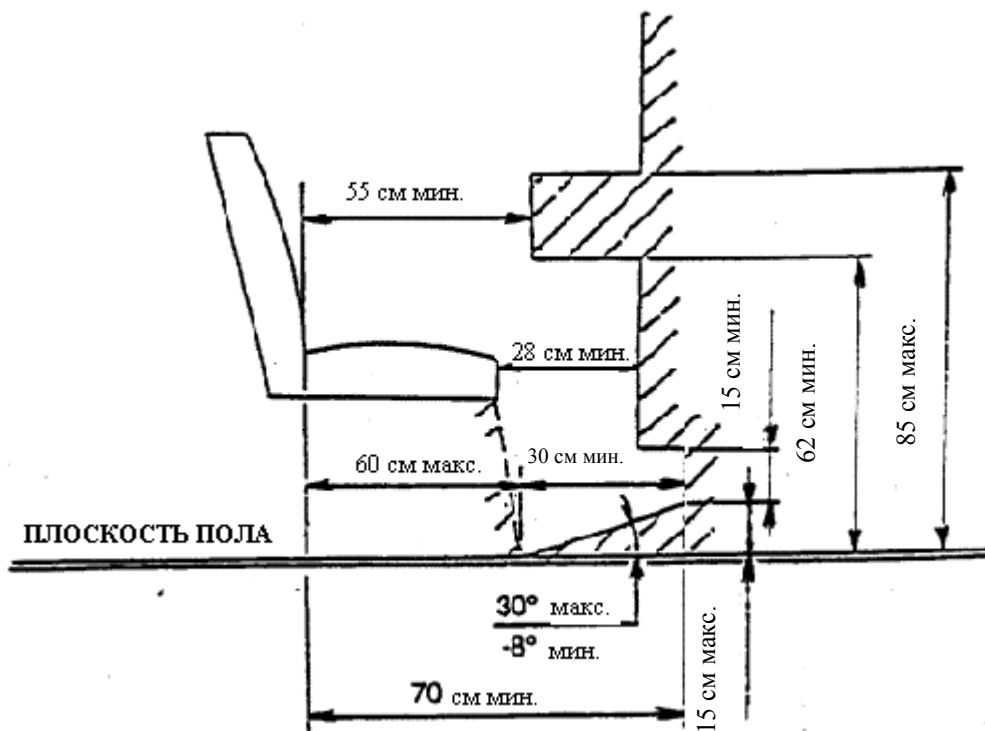


Рис. 9

ДОСТУП К СЛУЖЕБНЫМ ДВЕРЯМ
(см. пункт 5.7.1.4.)

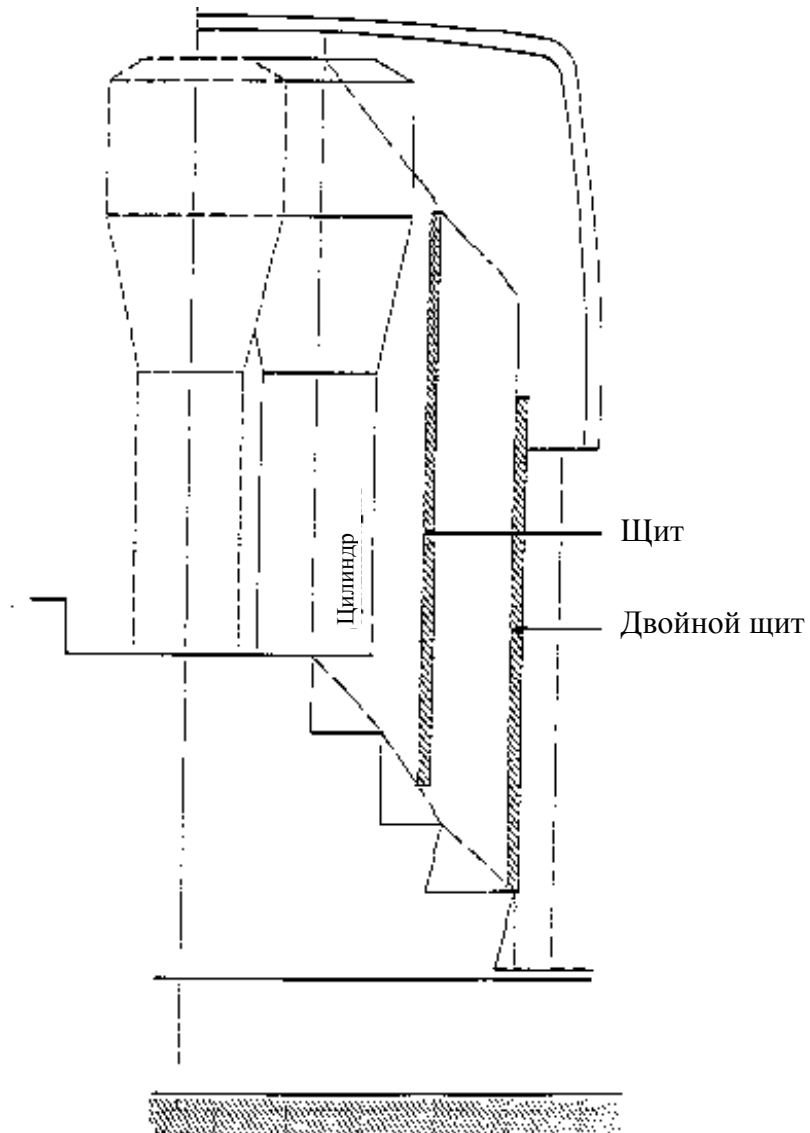


Рис. 10

ДОПУСТИМЫЙ ВЫСТУП ЭЛЕМЕНТА КОНСТРУКЦИИ
(см. пункт 5.7.8.6.2.2.)

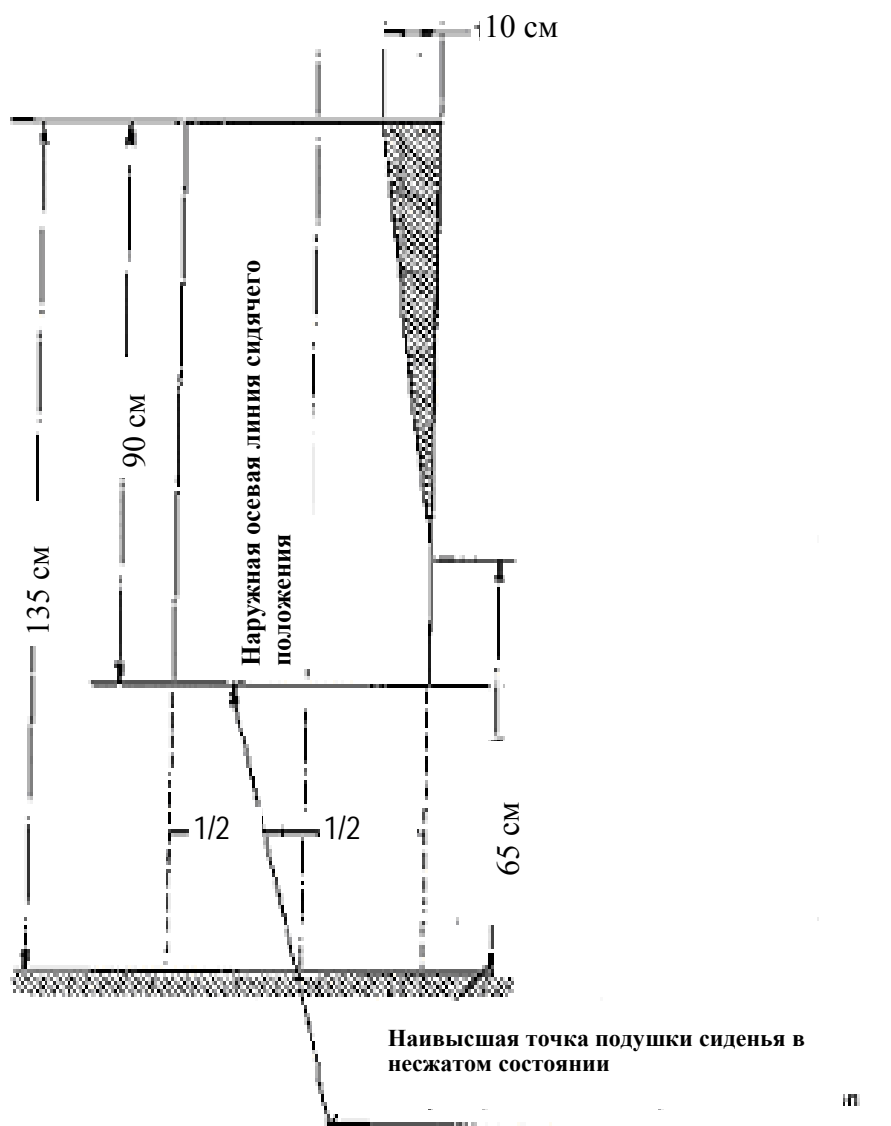


Рис. 11

ДОПУСТИМЫЙ ВЫСТУП ТРУБОПРОВОДА
(см. пункт 5.7.8.6.2.3)

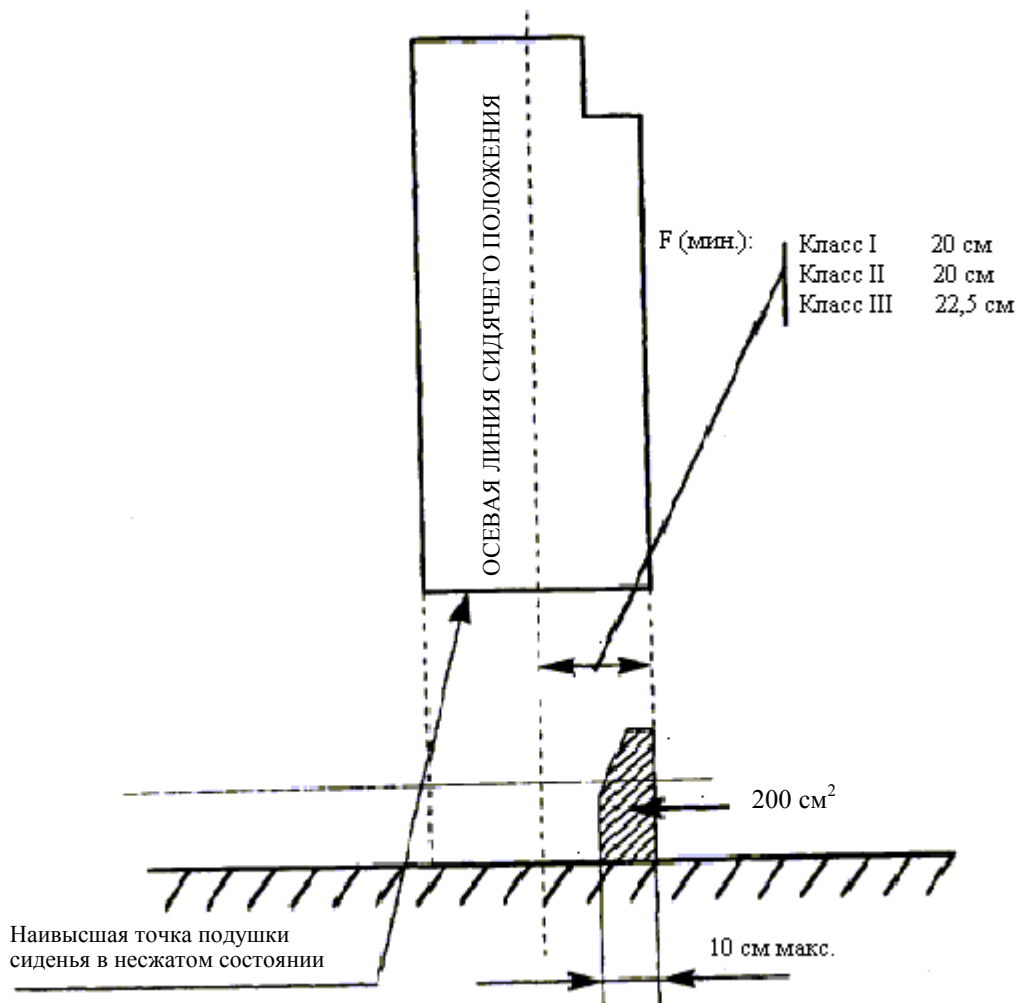
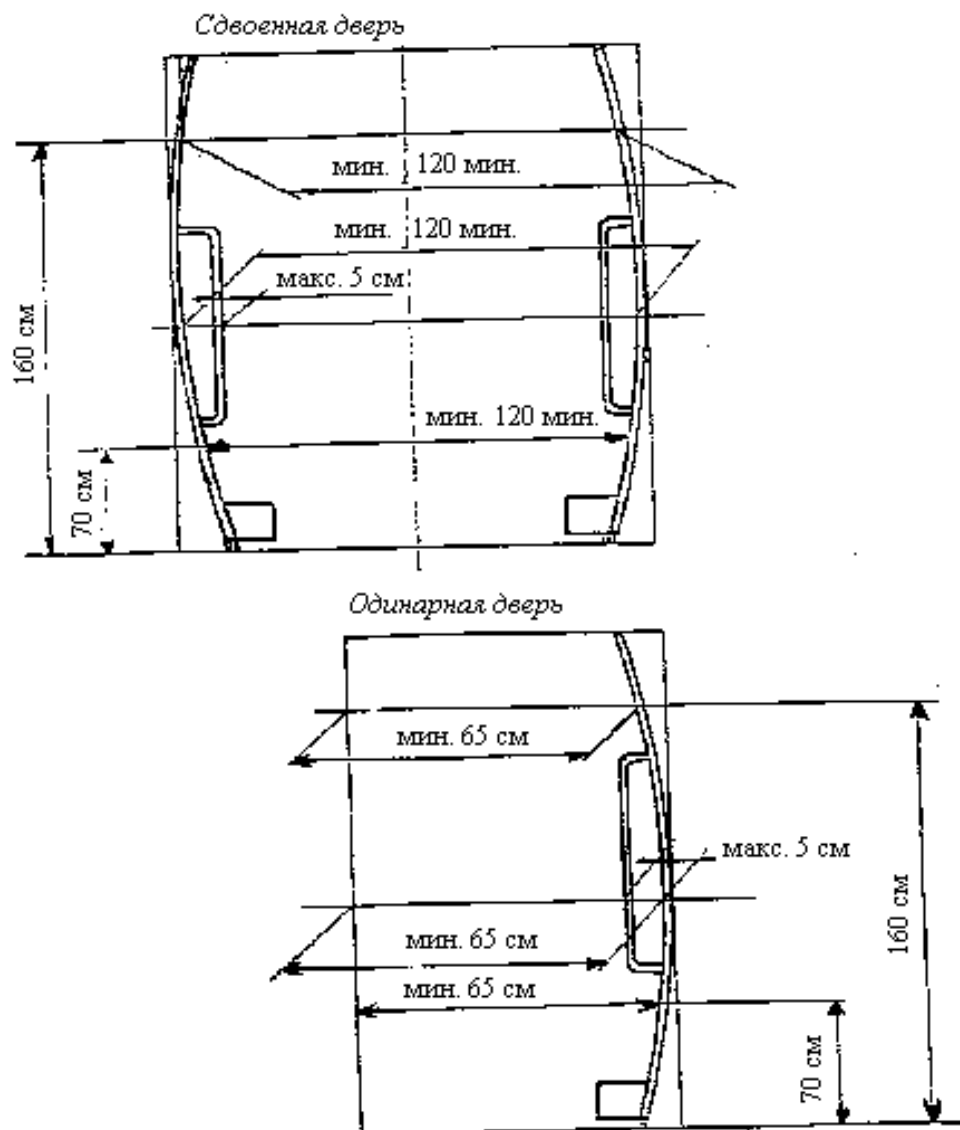


Рис. 12

ПРОЕМ СЛУЖЕБНОЙ ДВЕРИ
(см. пункт 5.6.3.1)



Приложение 4

МАНЕВРЕННОСТЬ
(см. пункт 5.10)

Рис. А

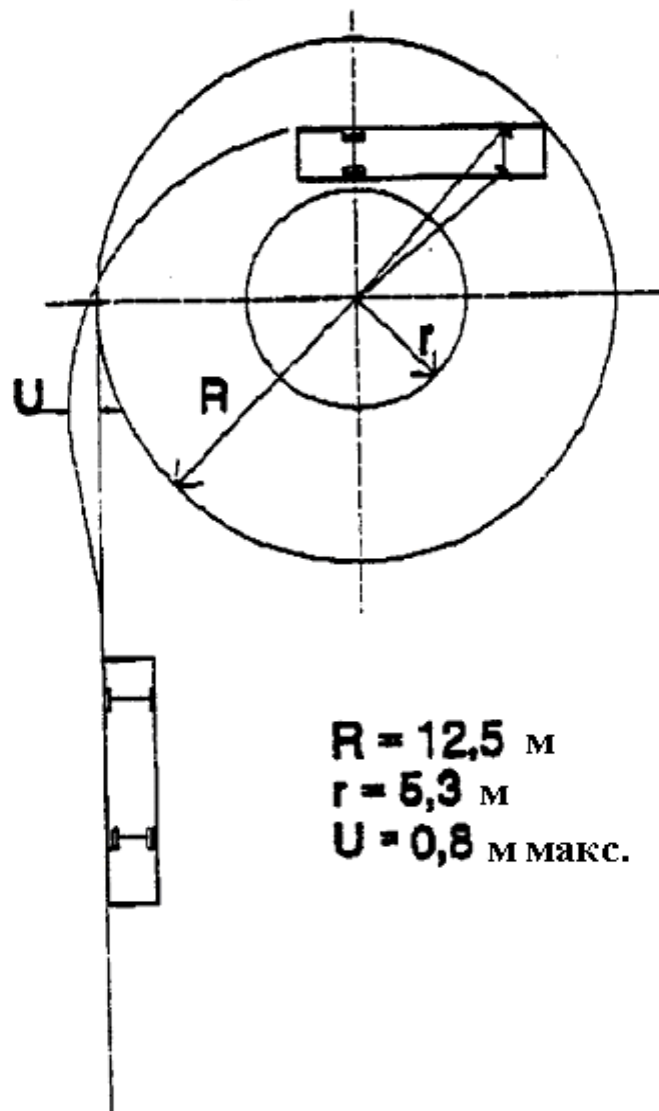
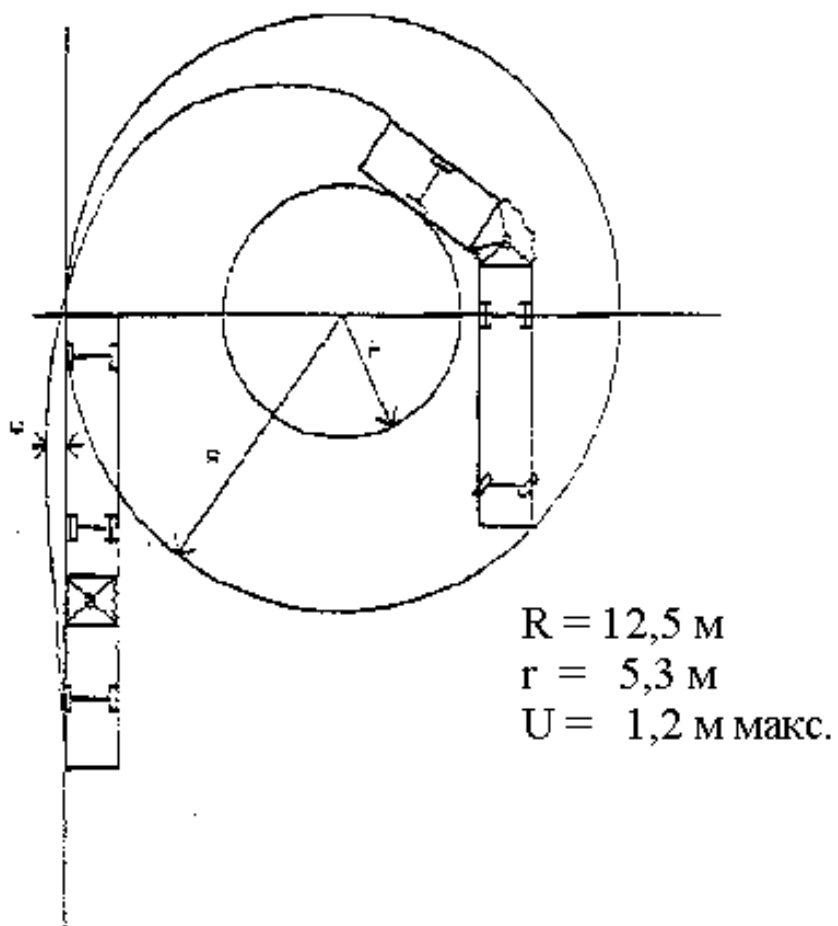
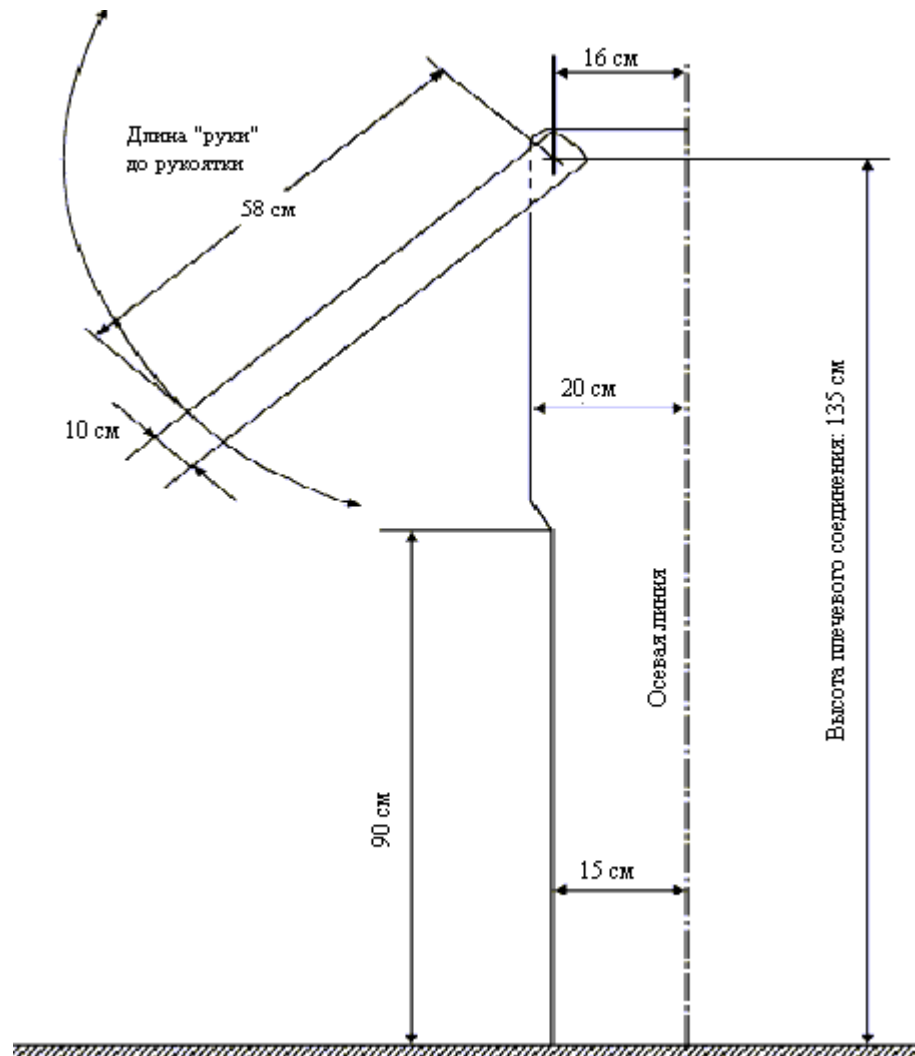


Рис. В



Приложение 5

ИСПЫТАТЕЛЬНОЕ УСТРОЙСТВО ДЛЯ ОПРЕДЕЛЕНИЯ РАСПОЛОЖЕНИЯ
ПОРУЧНЕЙ И ОПОР ДЛЯ РУК
(см. пункт 5.12.2.1)



Толщина: 2 см

Приложение 6

(см. пункт 5.6.5.6.2)

ОСНОВНЫЕ ПОЛОЖЕНИЯ, КАСАЮЩИЕСЯ ИЗМЕРЕНИЯ УСИЛИЯ ЗАЖИМА ДВЕРЕЙ С МЕХАНИЧЕСКИМ ПРИВОДОМ

1. Общие положения

Закрывание двери с механическим приводом представляет собой динамический процесс. Когда движущаяся дверь наносит удар по препятствию, результатом этого является динамическое противодействующее усилие, характеристики которого (во времени) зависят от нескольких факторов (например, массы двери, ускорения, габаритов).

2. Определения

2.1 Усилие закрытия $F(t)$ является функцией времени и измеряется на замыкающихся краях двери (см. пункт 3.2).

2.2 Пиковое усилие F_S является максимальной величиной усилия закрытия.

2.3 Действующее усилие F_E является средней величиной соотношения усилия закрытия и продолжительности импульса:

$$F_E = \frac{1}{T} \int_{t_1}^{t_2} F(t) dt .$$

2.4 Продолжительность импульса T означает период времени между временем t_1 и t_2 :

$$T = t_2 - t_1,$$

где t_1 - порог чувствительности, если усилие закрытия превышает 50 Н;
 t_2 - порог убывания, если усилие закрытия меньше 50 Н.

2.5 Соотношение между указанными выше параметрами показано на рис. 1 ниже (в качестве примера):

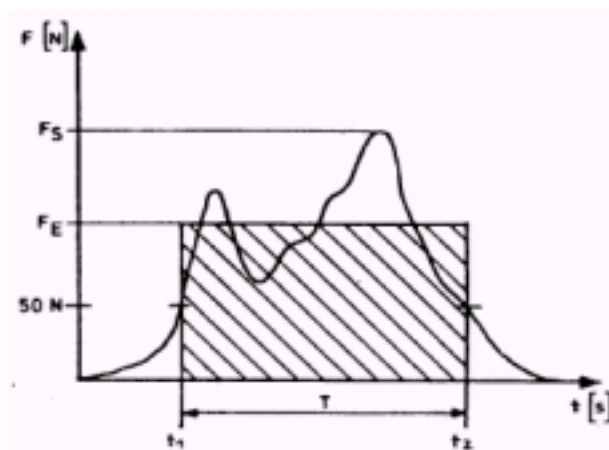


Рис. 1

2.6 Усилие зажима F_C является средней арифметической величиной действующих усилий, многократно и последовательно измеренных в одной и той же точке измерения:

$$F_C = \frac{\sum_{i=1}^n (F_E)_i}{n}.$$

3. Измерения

3.1 Условия измерения

3.1.1 Температурный диапазон 10°-30°C.

3.1.2 Испытываемое транспортное средство должно располагаться на горизонтальной поверхности.

3.2 Измерения проводятся в следующих точках:

3.2.1 На основных замыкающихся краях двери:

- i) в середине двери;
- ii) на расстоянии 150 мм от нижнего края двери.

- 3.2.2 В том случае, если двери оборудованы противоударными устройствами для процесса открывания:
- на вторичных замыкающихся краях двери в точке, которая считается самым опасным местом зажима.
- 3.3 В каждой из точек измерения для определения усилия зажима в соответствии с пунктом 2.6 выше проводится по крайней мере три измерения.
- 3.4 Величина усилия зажима регистрируется при помощи фильтра низких частот с предельной частотой 100 Гц. Для ограничения продолжительности импульса порог чувствительности и порог убывания устанавливаются на 50 Н.
- 3.5 Отклонение показаний от расчетной величины не должно превышать $\pm 3\%$.
4. Измерительное устройство
- 4.1 Измерительное устройство состоит из двух частей: рукоятки и измерительного элемента, представляющего собой камеру нагрузки (см. рис. 2).
- 4.2 Камера нагрузки имеет следующие характеристики:
- 4.2.1 Она состоит из двух скользящих втулок, наружные размеры которых составляют 100 мм в диаметре и 115 мм в ширину. Внутри камеры нагрузки между двумя втулками устанавливается нажимная пружина таким образом, чтобы при приложении соответствующего усилия происходило сжатие камеры нагрузки.
- 4.2.2 Прочность камеры нагрузки составляет $10 \pm 0,2$ Н/мм. Максимальное прогибание пружины ограничено 30 мм, с тем чтобы можно было достичь максимального пикового усилия в 300 Н.

Рис. 2

