

E/ECE/324 }  
E/ECE/TRANS/505 } Rev.1/Add.35/Rev.2

2 décembre 2002

## ACCORD

### CONCERNANT L'ADOPTION DE PRESCRIPTIONS TECHNIQUES UNIFORMES APPLICABLES AUX VEHICULES A ROUES, AUX EQUIPEMENTS ET AUX PIECES SUSCEPTIBLES D'ETRE MONTES OU UTILISES SUR UN VEHICULE A ROUES ET LES CONDITIONS DE RECONNAISSANCE RECIPROQUE DES HOMOLOGATIONS DELIVREES CONFORMEMENT A CES PRESCRIPTIONS \*/

(Révision 2, comprenant les amendements entrés en vigueur le 16 octobre 1995)

#### Additif 35 : Règlement No 36

#### Révision 2

**Comprenant tout le texte valide jusqu'à :**

La série 03 d'amendements - Date d'entrée en vigueur : 14 décembre 1992

Le rectificatif 1 à la Révision 1 du Règlement, faisant l'objet de la Notification dépositaire C.N.205.1995.TREATIES-34 du 4 août 1995

Le rectificatif 2 à la Révision 1 du Règlement (Erratum - Russe seulement)

Le complément 1 à la série 03 d'amendements - Date d'entrée en vigueur : 14 mai 1998

Le complément 2 à la série 03 d'amendements - Date d'entrée en vigueur : 6 août 1998

Le rectificatif 1 au complément 1 à la série 03 d'amendements, faisant l'objet de la Notification dépositaire C.N.270.1999.TREATIES-1 du 12 avril 1999

Le rectificatif 3 à la Révision 1 du Règlement (Anglais seulement), faisant l'objet de la Notification dépositaire C.N.656.1999.TREATIES-1 du 20 juillet 1999

Le complément 3 à la série 03 d'amendements - Date d'entrée en vigueur : 6 juillet 2000

Le complément 4 à la série 03 d'amendements - Date d'entrée en vigueur : 28 décembre 2000

Le complément 5 à la série 03 d'amendements - Date d'entrée en vigueur : 21 février 2002

Le rectificatif 1 au complément 3 à la série 03 d'amendements (Anglais et Russe seulement), faisant l'objet de la Notification dépositaire C.N.816.2001.TREATIES-2 du 23 août 2001

Le complément 6 à la série 03 d'amendements - Date d'entrée en vigueur : 20 août 2002 \*\*/

#### PRESCRIPTIONS UNIFORMES RELATIVES A L'HOMOLOGATION DES VEHICULES DE TRANSPORT EN COMMUN DE GRANDES DIMENSIONS EN CE QUI CONCERNE LEURS CARACTERISTIQUES GENERALES DE CONSTRUCTION



NATIONS UNIES

\*/ Ancien titre de l'Accord:

Accord concernant l'Adoption de conditions uniformes d'homologation et la reconnaissance réciproque de l'homologation des équipements et pièces de véhicules à moteur, en date, à Genève, du 20 mars 1958.

\*\*/ Pour l'Ukraine, la date d'entrée en vigueur est le 20 octobre 2002.

GE.02-25015



Règlement No 36

PRESCRIPTIONS UNIFORMES RELATIVES A L'HOMOLOGATION DES VEHICULES DE  
TRANSPORT EN COMMUN DE GRANDES DIMENSIONS EN CE QUI CONCERNE  
LEURS CARACTERISTIQUES GENERALES DE CONSTRUCTION

TABLE DES MATIERES

REGLEMENT	<u>Page</u>
1. Domaine d'application.....	5
2. Définitions .....	5
3. Demande d'homologation.....	9
4. Homologation.....	10
5. Prescriptions .....	12
6. Modifications et extension de l'homologation du type de véhicule .....	48
7. Conformité de la production.....	49
8. Sanctions pour non-conformité de la production .....	49
9. Arrêt définitif de la production.....	49
10. Dispositions transitoires .....	50
11. Noms et adresses des services techniques chargés des essais d'homologation et des service administratifs.....	50
12. Remarque concernant la charge sur l'essieu ou la masse totale du véhicule autorisée.....	50

## TABLE DES MATIERES (suite)

### ANNEXES

- Annexe 1 - Communication concernant l'homologation, l'extension, le refus ou le retrait d'une homologation ou l'arrêt définitif de la production d'un type de véhicule en ce qui concerne ses caractéristiques générales de construction, en application du Règlement No 36
- Annexe 2 - Exemples de marques d'homologation
- Annexe 3 - Schémas explicatifs
- Annexe 4 - Manoeuvrabilité
- Annexe 5 - Dispositif d'essai pour l'emplacement des barres et poignées de maintien
- Annexe 6 - Indications pour la mesure de l'effort de fermeture des portes à commande asservie

\* \* \*

## 1. DOMAINE D'APPLICATION

Le présent Règlement s'applique aux véhicules non articulés ou articulés à un seul étage conçus et construits pour le transport de personnes et ayant une capacité de plus de 22 places assises ou debout, conducteur non compris, d'une largeur hors tout supérieure à 2,30 m. Si le constructeur en fait la demande, des homologations peuvent être accordées aux véhicules d'une largeur hors tout égale ou inférieure à 2,30 m, à condition que lesdits véhicules satisfassent aux dispositions du présent Règlement.

- 1.1. Les prescriptions techniques relatives au transport des voyageurs à mobilité réduite échappent au domaine d'application du présent Règlement; tant que des dispositions harmonisées relatives à l'accès n'auront pas été mises sous forme finale et incorporées dans une annexe au présent Règlement, les Parties contractantes peuvent appliquer des prescriptions supplémentaires pour garantir à ces voyageurs accès au véhicule et sécurité.

## 2. DEFINITIONS

Aux fins du présent Règlement, on entend :

- 2.1. par "véhicule", un véhicule conçu et équipé pour le transport de plus de 22 voyageurs. Il existe trois classes de véhicules :

Classe I : autobus urbains  
Classe II : autobus ou autocars interurbains  
Classe III : autocars de tourisme.

Un véhicule peut être admis dans plus d'une classe. En ce cas, il peut recevoir l'homologation pour chacune des classes auxquelles il appartient;

- 2.1.1. véhicules de la "classe I" construits avec des zones pour les voyageurs debout permettant les déplacements fréquents de voyageurs;
- 2.1.2. véhicules de la "classe II" construits principalement pour le transport de voyageurs assis et conçus pour permettre le transport de voyageurs debout dans l'allée et/ou dans un endroit spécial dont la surface n'est pas supérieure à celle prévue pour deux doubles sièges;
- 2.1.3. véhicules de la "classe III" construits exclusivement pour le transport de voyageurs assis.

- 2.1.4. par "autobus ou autocar articulé", un véhicule composé de plusieurs tronçons rigides qui s'articulent l'un par rapport à l'autre; les compartiments voyageurs de chaque section communiquent entre eux de façon à permettre la libre circulation des voyageurs; les sections rigides sont reliées de façon permanente et ne peuvent être disjointes que par une opération nécessitant des installations que l'on ne trouve normalement que dans un atelier;
- 2.1.5. par "autobus à plancher surbaissé" un véhicule dans lequel 35 % au moins de la surface disponible pour les voyageurs debout (ou de sa section avant dans le cas de véhicules articulés) forme une surface d'un seul tenant, sans marches, à laquelle on accède par une porte de service au moins grâce à une seule marche à partir du sol.
- 2.2. par "type de véhicule", des véhicules ne présentant pas entre eux de différences essentielles en ce qui concerne les caractéristiques de construction spécifiées dans le présent Règlement;
- 2.3. par "homologation du véhicule", l'homologation d'un type de véhicule en ce qui concerne les caractéristiques de construction spécifiées dans le présent Règlement;
- 2.4. par "porte de service", une porte utilisée par les voyageurs dans des conditions normales d'utilisation, le conducteur étant assis;
- 2.5. par "porte double", une porte offrant deux ou l'équivalent de deux passages d'accès;
- 2.6. par "porte de secours", une porte autre que les portes de service, destinée à n'être utilisée comme issue par les voyageurs que dans des circonstances exceptionnelles et en particulier en cas de danger;
- 2.7. par "fenêtre de secours", une fenêtre, non nécessairement vitrée, destinée à n'être utilisée comme issue par les voyageurs qu'en cas de danger;
- 2.8. par "fenêtre double", une fenêtre de secours qui, divisée en deux par une ligne verticale (ou un plan) imaginaire, présente deux parties conformes aux prescriptions applicables, quant aux dimensions et à l'accès, à une fenêtre de secours normale;
- 2.9. par "trappe d'évacuation", une ouverture dans le toit ou dans le plancher exclusivement destinée à être utilisée comme issue par les voyageurs en cas d'urgence;
- 2.10. par "issue de secours", une porte de secours, une fenêtre de secours ou une trappe d'évacuation;

- 2.11. par "issue", les portes de service ou les issues de secours;
- 2.12. par "plancher", la partie de la carrosserie sur laquelle se tiennent les voyageurs debout, et sur laquelle reposent les pieds des voyageurs assis et du conducteur, ainsi que les supports des sièges;
- 2.13. par "allée", l'espace permettant aux voyageurs d'accéder à partir d'un siège ou d'une rangée de sièges quelconque, à tout autre siège ou rangée de sièges, ou à tout passage d'accès desservant une porte de service quelconque; elle ne comprend pas :
- 2.13.1. l'espace qui s'étend sur une profondeur de 30 cm devant un siège;
- 2.13.2. la surface au-dessus de toute marche ou escalier;
- 2.13.3. tout espace ne donnant accès qu'à un siège ou rangée de sièges;
- 2.14. "Passage d'accès", l'espace s'étendant vers l'intérieur du véhicule à partir de la porte de service jusqu'au bord extrême de la marche supérieure (bord de l'allée). S'il n'y a pas de marche à la porte, l'espace à considérer comme un passage d'accès est celui qui est mesuré selon le paragraphe 5.7.1.1. jusqu'à une distance de 30 cm de la position de départ de la face interne du panneau double.
- 2.15. par "habitacle du conducteur", l'espace exclusivement destiné au conducteur et où se trouvent le siège du conducteur, le volant de direction, les commandes, les instruments et autres dispositifs nécessaires à la conduite du véhicule;
- 2.16. par "masse à vide en ordre de marche" (MK) (kg), la masse du véhicule en ordre de marche, sans occupant ni chargement, mais augmentée de 75 kg pour la masse du conducteur, la masse du carburant correspondant à 90 % de la capacité du réservoir spécifiée par le constructeur et les masses du liquide de refroidissement, du lubrifiant, de l'outillage et de la roue de secours, le cas échéant;
- 2.16.1. par "masse à vide" (MV) (kg), la masse du véhicule en ordre de marche (MK) (kg) telle qu'elle est définie au paragraphe 2.16., avec en outre 75 kg pour la masse du membre d'équipage correspondant au siège spécialement affecté à ce membre d'équipage, le cas échéant, ainsi qu'il est indiqué au paragraphe 5.7.1.8. Le véhicule doit être complet avec 90 % de la capacité de tous les réservoirs de liquides supplémentaires (par exemple le combustible des dispositifs de chauffage à combustion, le liquide pour lave-glace, etc.). Lorsqu'il existe des installations du type cuisine ou toilettes, les réservoirs d'eau douce doivent être pleins et les réservoirs d'eaux usées doivent être vides.

- 2.17. par "masse maximale en charge techniquement admissible", la masse maximale déclarée par le constructeur du véhicule (cette masse peut être supérieure à la 'masse maximale autorisée' à fixer par les administrations nationales).
- 2.18. par "masse maximale techniquement admissible d'un essieu", la partie de la masse maximale techniquement admissible du véhicule, déclarée par le constructeur, qui se traduit par la force verticale s'exerçant, à la surface de la route et dans la zone de contact, sur la ou les roues d'un essieu. Cette masse peut être supérieure à la masse maximale admissible d'un essieu autorisée par les administrations nationales. La somme de toutes les masses maximales techniquement admissibles d'un essieu du véhicule peut être supérieure à la masse maximale techniquement admissible de ce véhicule.
- 2.19. par "voyageur", un personne autre que le conducteur ou un membre de l'équipage.
- 2.19.1. par "voyageur à mobilité réduite", tous les voyageurs qui éprouvent une difficulté particulière à utiliser les transports en commun, notamment les personnes âgées et les personnes handicapées. La mobilité réduite ne suppose pas nécessairement une incapacité médicalement reconnue.
- 2.20. par "compartiment voyageurs", l'espace destiné aux voyageurs, à l'exclusion de tout espace occupé par des installations fixes telles que bars, cuisines ou toilettes;
- 2.21. par "porte de service automatique", une porte de service à fonctionnement asservi qui ne peut être ouverte (sauf par des commandes d'urgence) qu'après la manoeuvre d'une commande par un voyageur lorsque le conducteur a libéré ces commandes, et qui se refermera ensuite automatiquement;
- 2.22. par "dispositif empêchant le démarrage", un dispositif qui empêche le véhicule de quitter l'arrêt si une porte reste incomplètement fermée;
- 2.23. par "porte de service commandée par le conducteur", une porte de service normalement ouverte et fermée par le conducteur.
- 2.24. Sauf dispositions contraires indiquées par ailleurs, toutes les mesures doivent être prises le véhicule étant à vide, en ordre de marche (MK) (kg) et se trouvant sur une surface plane et horizontale. Si le véhicule est muni d'un système d'abaissement, celui-ci ne doit pas être en marche.
- 2.25. Chaque fois que le présent Règlement prescrit qu'une des surfaces du véhicule doit être horizontale ou à un angle de pente précis lorsque le véhicule est en ordre de marche (MK) (kg), dans le cas d'un véhicule à suspension mécanique, cette surface peut marquer un angle de pente supérieur ou être incliné lorsque le véhicule est à



vide, en ordre de marche (MK) (kg), à condition que cette prescription soit satisfaite lorsqu'il est dans les conditions de charge déclarées par le constructeur. Si le véhicule est muni d'un système élévateur, celui-ci ne doit pas être en marche.

### 3. DEMANDE D'HOMOLOGATION

- 3.1. La demande d'homologation d'un type de véhicule en ce qui concerne ses caractéristiques de construction sera présentée par le constructeur du véhicule ou son représentant dûment accrédité.
- 3.2. Elle sera accompagnée des pièces mentionnées ci-après, en triple exemplaire, et des renseignements suivants :
  - 3.2.1. description détaillée du type de véhicule en ce qui concerne sa structure, ses dimensions, son agencement et les matériaux utilisés;
  - 3.2.2. dessins du véhicule et de son aménagement intérieur; et
  - 3.2.3. renseignements :
    - 3.2.3.1. la masse maximale technique (PT) (kg). Dans le cas d'un autobus ou autocar articulé, la masse maximale technique doit être indiquée séparément pour les deux sections rigides;
    - 3.2.3.2. la masse maximale technique pour chaque essieu (kg);
    - 3.2.3.3. la masse à vide du véhicule (MV) (kg);
  - 3.2.4. l'équipement prévu, le cas échéant, pour le transport de bagages ou de marchandises;
  - 3.2.5. si le véhicule comporte une ou plusieurs soutes à bagages (pour les bagages autres que les bagages à main), le volume total des soutes (V) ( $m^3$ ) et la masse totale des bagages qu'elles peuvent contenir (B) (kg);
  - 3.2.6. si le véhicule est équipé pour transporter des bagages sur le toit, la surface totale disponible pour ces bagages (VX) ( $m^2$ ) et la masse totale des bagages qui peuvent y être placés (BX) (kg);
  - 3.2.7. la projection horizontale de la surface totale destinée aux voyageurs assis et debout ( $S_0$ ) ( $m^2$ );

- 3.2.8. la projection horizontale de la surface totale destinée aux voyageurs debout ( $S_1$ ) ( $m^2$ ), calculée conformément aux prescriptions du paragraphe 5.2.
- 3.2.9. le nombre de sièges de voyageurs et de membres de l'équipage (le cas échéant). Les couchettes et autres installations destinées à être utilisées temporairement au lieu de sièges ne seront pas comptées comme places assises.
- 3.2.10. le nombre total de voyageurs prévu (N);
- 3.2.11. la classe ou les classes pour lesquelles l'homologation est demandée;
- 3.3. un véhicule représentatif du type à homologuer doit être présenté au service technique chargé des essais d'homologation.

#### 4. HOMOLOGATION

- 4.1. Lorsque le véhicule présenté à l'homologation en application du présent Règlement satisfait aux prescriptions du paragraphe 5 ci-après, l'homologation pour ce type de véhicule est accordée.
- 4.2. Chaque homologation comporte l'attribution d'un numéro d'homologation dont les deux premiers chiffres (actuellement 03 correspondant à la série 03 d'amendements entrée en vigueur le 14 décembre 1992) indiquent la série d'amendements correspondant aux plus récentes modifications techniques majeures apportées au Règlement à la date de la délivrance de l'homologation. Une même partie contractante ne peut pas attribuer ce numéro à un autre type de véhicule au sens du paragraphe 2.2. ci-dessus.
- 4.3. L'homologation, l'extension, le refus d'homologation, le retrait d'une homologation, ou l'arrêt définitif de la production d'un type de véhicule, en application du présent Règlement, sera communiquée aux Parties à l'Accord appliquant le présent Règlement, au moyen d'une fiche conforme au modèle de l'annexe 1 du présent Règlement.
- 4.4. Sur tout véhicule conforme à un type de véhicule homologué en application du présent Règlement, il est apposé de manière visible, en un endroit facilement accessible et indiqué sur la fiche d'homologation, une marque d'homologation internationale composée :

- 4.4.1. d'un cercle à l'intérieur duquel est placée la lettre "E", suivie du numéro distinctif du pays ayant délivré l'homologation 1/;
- 4.4.2. du numéro du présent Règlement, suivi de la lettre "R", d'un tiret et du numéro d'homologation, placé à droite du cercle prévu au paragraphe 4.4.1.;
- 4.4.3. d'un symbole additionnel séparé du numéro du présent Règlement par une ligne verticale et constitué par le(s) chiffre(s) romain(s) correspondant à la (ou aux) classe(s) dans laquelle (lesquelles) le véhicule a été homologué;
- 4.5. Si le véhicule est conforme à un type de véhicule homologué, en application d'un ou plusieurs autres Règlements joints en annexe à l'Accord, dans le pays qui a accordé l'homologation en application du présent Règlement, il n'est pas nécessaire de répéter le symbole prescrit au paragraphe 4.4.1.; en pareil cas, les numéros de Règlement et d'homologation et les symboles additionnels, pour tous les Règlements en application desquels l'homologation a été accordée dans le pays qui a accordé l'homologation en application du présent Règlement, sont inscrits l'un au-dessous de l'autre à droite du symbole prescrit au paragraphe 4.4.1.
- 4.6. La marque d'homologation doit être nettement lisible et indélébile.
- 4.7. La marque d'homologation est placée au voisinage de la plaque apposée par le constructeur et donnant les caractéristiques des véhicules, ou sur cette plaque.

---

1/ 1 pour l'Allemagne, 2 pour la France, 3 pour l'Italie, 4 pour les Pays-Bas, 5 pour la Suède, 6 pour la Belgique, 7 pour la Hongrie, 8 pour la République tchèque, 9 pour l'Espagne, 10 pour la Yougoslavie, 11 pour le Royaume-Uni, 12 pour l'Autriche, 13 pour le Luxembourg, 14 pour la Suisse, 15 (libre), 16 pour la Norvège, 17 pour la Finlande, 18 pour le Danemark, 19 pour la Roumanie, 20 pour la Pologne, 21 pour le Portugal, 22 pour la Fédération de Russie, 23 pour la Grèce, 24 pour l'Irlande, 25 pour la Croatie, 26 pour la Slovénie, 27 pour la Slovaquie, 28 pour le Bélarus, 29 pour l'Estonie, 30 (libre), 31 pour la Bosnie-Herzégovine, 32 pour la Lettonie, 33 (libre), 34 pour la Bulgarie, 35 (libre), 36 pour la Lituanie, 37 pour la Turquie, 38 (libre), 39 pour l'Azerbaïdjan, 40 pour l'ex-République yougoslave de Macédoine, 41 (libre), 42 pour la Communauté européenne (Les homologations sont accordées par les Etats membres qui utilisent leurs propres marques CEE), 43 pour le Japon, 44 (libre), 45 pour l'Australie, 46 pour l'Ukraine, 47 pour l'Afrique du Sud et 48 pour la Nouvelle-Zélande. Les numéros suivants seront attribués aux autres pays selon l'ordre chronologique de ratification de l'Accord concernant l'adoption de prescriptions techniques uniformes applicables aux véhicules à roues, aux équipements et aux pièces susceptibles d'être montés ou utilisés sur un véhicule à roues et les conditions de reconnaissance réciproque des homologations délivrées conformément à ces prescriptions, ou de leur adhésion à cet Accord et les chiffres ainsi attribués seront communiqués par le Secrétaire général de l'Organisation des Nations Unies aux Parties contractantes à l'Accord.

4.8. L'annexe 2 du présent Règlement donne des exemples de schémas des marques d'homologation.

5. PRESCRIPTIONS

5.1. Répartition de la charge entre les essieux et conditions de charge

5.1.1. La répartition de la charge à l'arrêt sur un sol horizontal sera déterminée dans les deux cas suivants :

5.1.1.1. véhicule à vide, comme indiqué au paragraphe 5.1.3.;

5.1.1.2. véhicule chargé, comme indiqué au paragraphe 5.1.4.;

5.1.2. L'essieu (ou les essieux) avant supporte(nt) au moins le pourcentage de la masse du véhicule, indiqué dans le tableau ci-dessous :

Conditions de charge	Classe I		Classe II		Classe III	
	rigide	articulé	rigide	articulé	rigide	articulé
à vide	20	20	25	20	25	20
en charge	25	20	25	20	25	20

5.1.3. par "à vide", on entend, au sens du présent paragraphe (5.1.) et du paragraphe 5.3., le véhicule dans les conditions décrites au paragraphe 2.16.1.

5.1.4. par "chargé", on entend, au sens du présent paragraphe (5.1.), le véhicule à vide comme décrit au paragraphe 5.1.3. et alourdi d'une masse Q sur chaque siège de voyageur, un nombre, correspondant au nombre autorisé de voyageurs debout, de masses Q réparties uniformément sur la surface S<sub>1</sub>, une masse égale à B répartie uniformément dans les soutes à bagages et, le cas échéant, une masse égale à BX répartie uniformément sur la surface du toit équipée pour le transport des bagages.

5.1.5. Les valeurs de Q pour les différentes classes de véhicules sont indiquées au paragraphe 5.3. ci-après.

5.1.6. B (kg) doit être au moins égal, en valeur numérique, à 100 V (m<sup>3</sup>).

5.1.7. BX doit correspondre à une charge spécifique d'au moins 75 kg/m<sup>2</sup> sur toute la surface du toit équipée pour le transport des bagages.

- 5.2. Surface disponible pour les voyageurs
- 5.2.1. On détermine la surface totale  $S_o$  disponible pour les voyageurs en déduisant de la surface totale du plancher du véhicule :
- 5.2.1.1. la surface de l'habitacle du conducteur;
- 5.2.1.2. la surface des marches donnant accès aux portes et la surface de toute marche d'une profondeur inférieure à 30 cm;
- 5.2.1.3. la surface de toute partie où la garde au toit est inférieure à 135 cm par rapport au plancher (sans tenir compte des intrusions autorisées conformément au paragraphe 5.7.8.6.2.);
- 5.2.1.4. la surface de toute partie de la section articulée d'un véhicule articulé, dont l'accès est interdit par des garde-fous et (ou) des cloisons.
- 5.2.2. On détermine la surface  $S_1$  disponible pour les voyageurs debout (uniquement dans le cas des véhicules des classes I et II, sur lesquels le transport des voyageurs debout est admis) en déduisant de  $S_o$  :
- 5.2.2.1. pour les véhicules des classes I et II :
- 5.2.2.1.1. la surface de toutes les parties du plancher où la pente est supérieure à 8 %;
- 5.2.2.1.2. la surface de toutes les parties qui ne sont pas accessibles à un voyageur debout quand tous les sièges sont occupés, à l'exception des strapontins;
- 5.2.2.1.3. la surface de toutes les parties où la hauteur libre au-dessus du plancher est inférieure à 190 cm ou, pour la partie de l'allée située au-dessus et en arrière de l'essieu arrière, et les parties qui s'y rattachent, à 180 cm (il ne sera pas tenu compte, à cet égard, des poignées ou sangles de maintien);
- 5.2.2.1.4. la surface s'étendant en avant d'un plan vertical passant par le centre de la surface du coussin du siège du conducteur (dans sa position la plus reculée) et par le centre du rétroviseur extérieur placé sur le côté opposé du véhicule, et,
- 5.2.2.1.5. l'espace de 30 cm devant tout les sièges autre que les strapontins;
- 5.2.2.1.6. toute surface non exclue par les dispositions des paragraphes 5.2.2.1.1. à 5.2.2.1.5. ci-dessus, sur laquelle il est impossible de poser un rectangle de 400 x 300 mm;

5.2.2.1.7. dans les véhicules de la classe II, la partie dans laquelle il n'est pas permis de voyager debout;

### 5.3. Nombre de places

5.3.1. Le véhicule doit comporter un nombre ( $P_s$ ) de places assises (voir le paragraphe 3.2.9. ci-dessus), sans compter les strapontins, qui soit conforme aux prescriptions du paragraphe 5.7.8. Si le véhicule est de la classe I ou de la classe II, le nombre  $P_s$  doit être au moins égal au nombre de mètres carrés de la surface de plancher disponible pour les passagers et l'équipage (le cas échéant) ( $S_o$ ) arrondi à l'unité inférieure la plus proche. Dans le cas des véhicules de la classe I, ce nombre peut être réduit de 10% ( $0,9 S_o$ ).

5.3.2. Le nombre total ( $N$ ) de places assises et debout dans les véhicules doit être calculé de manière à satisfaire aux deux conditions suivantes :

$$N \leq P_s + \frac{S_1}{S_{sp}}$$

et

$$N \leq \frac{MT - MV - L \cdot V - R \cdot VX}{Q}$$

où

$P_s$  = Nombre de places assises (voir par. 3.2.9. et 5.3.1.);

$S_1$  = Surface ( $m^2$ ) (voir par. 5.2.2.) disponible pour les voyageurs debout;

$S_{sp}$  = Espace prévu par voyageur debout ( $m^2$ /voyageur debout) (voir par. 5.3.2.2.);

$MT$  = Masse maximale techniquement admissible (kg) (voir par. 2.17.);

$MV$  = Masse à vide (kg) comme définie au paragraphe 2.16.1.;

$L$  = Masse spécifique des bagages ( $kg/m^3$ ) dans le(s) compartiment(s) bagages;

$V$  = Volume total ( $m^3$ ) des soutes à bagages (voir par. 3.2.5.);

$R$  = Masse spécifique des bagages sur le toit ( $kg/m^2$ );

VX = Surface totale (m<sup>2</sup>) disponible pour les bagages à transporter sur le toit (voir par. 3.2.6.);

Q = Masse (kg) hypothétique de la charge sur chaque place assise et debout pour les passagers, le cas échéant (voir par. 5.3.2.2.).

5.3.2.1. Pour les véhicules de la classe III, S<sub>1</sub> = 0.

5.3.2.2. Les valeurs de Q, S<sub>sp</sub>, L et R pour chaque classe de véhicules sont les suivantes :

Classe	Q (kg)	S <sub>sp</sub> (m <sup>2</sup> /voyageur debout)	L (kg/m <sup>3</sup> )	R (kg/m <sup>2</sup> )
I	68	0,125	100	75
II	71 */	0,150	100	75
III	71 */	(pas de voyageurs debout)	100	75

\*/ Y compris un bagage à main de 3 kg.

5.3.2.3. Si un véhicule de la classe II ou de la classe III est homologué en tant que véhicule de la classe I, on ne tient pas compte de la masse des bagages transportés dans les soutes accessibles uniquement de l'extérieur du véhicule.

5.3.3. Lorsqu'elle est calculée conformément aux dispositions du paragraphe 5.3.2., la masse sur chaque essieu du véhicule ne doit pas dépasser la valeur de la masse maximale techniquement admissible correspondante.

5.3.4. Le véhicule doit être marqué distinctement et de manière visible à l'intérieur à proximité de la porte avant au moyen de lettres ou de pictogrammes d'au moins 15 mm de haut et de chiffres d'au moins 25 mm de haut, indiquant :

5.3.4.1. le nombre de sièges pour lequel le véhicule est conçu (P<sub>s</sub>);

5.3.4.2. le nombre total de voyageurs pour lequel le véhicule est conçu (N);

5.4. (Non attribué)

5.5. Prévention des risques d'incendie

5.5.1. Compartiment moteur

5.5.1.1. Aucun matériau d'insonorisation inflammable ou susceptible de s'imprégner de carburant ou de lubrifiant ne doit être utilisé dans le compartiment moteur, sauf s'il est recouvert d'un revêtement imperméable.

5.5.1.2. On doit veiller à éviter, autant que possible, que du carburant ou de l'huile puisse s'accumuler dans une partie quelconque du compartiment moteur, soit en donnant au compartiment moteur la conformation appropriée, soit en aménageant des orifices d'évacuation.

5.5.1.3. Un écran d'un matériau résistant à la chaleur doit être disposé entre le compartiment moteur ou toute autre source de chaleur (telle qu'un dispositif destiné à absorber l'énergie libérée lorsqu'un véhicule descend une longue déclivité, par exemple un ralentisseur, ou un dispositif de chauffage de l'habitacle, à l'exception d'un dispositif fonctionnant par circulation d'eau chaude) et le reste du véhicule.

5.5.2. Orifice de remplissage des réservoirs à carburant

5.5.2.1. Les orifices de remplissage des réservoirs à carburant ne doivent être accessibles que de l'extérieur du véhicule.

5.5.2.2. Aucune partie des orifices de remplissage des réservoirs à carburant ne sera située à moins de 50 cm d'une porte de service ou d'une porte de sortie de secours lorsque le réservoir est destiné à contenir de l'essence, ni à moins de 25 cm lorsqu'il est destiné à contenir du carburant diesel; ces orifices ne doivent pas non plus être placés dans le compartiment voyageurs, ni dans l'habitacle du conducteur. Ils ne doivent pas être placés de telle manière que le carburant risque de couler sur le moteur ou sur l'échappement lors du remplissage.

5.5.2.3. Le carburant ne doit pas pouvoir s'écouler à travers le bouchon de l'orifice de remplissage ou par les dispositifs prévus pour stabiliser la pression dans le réservoir, même lorsque celui-ci est complètement retourné; un léger suintement est toutefois toléré, si celui-ci ne dépasse pas 30 grammes par minute. Si le véhicule est pourvu de plusieurs réservoirs interconnectés, la pression au cours de l'essai doit correspondre à la position la plus défavorable des réservoirs à carburant.

5.5.2.4. Si l'orifice de remplissage est situé sur les parties latérales du véhicule, le bouchon en position fermée ne doit pas former saillie par rapport aux surfaces adjacentes de la carrosserie.



5.5.2.5. Les bouchons des orifices de remplissage des réservoirs à carburant doivent être conçus et fabriqués de manière à ne pas pouvoir être ouverts accidentellement.

5.5.3. Réservoirs à carburant

5.5.3.1. Tout réservoir à carburant doit être fermement fixé. Aucune partie d'un réservoir à carburant ne doit se trouver à moins de 60 cm de l'avant du véhicule ou à moins de 30 cm de l'arrière du véhicule de manière à être protégé en cas de collision frontale ou arrière.

5.5.3.2. Aucune partie d'un réservoir à carburant ne doit faire saillie au-delà de la largeur hors-tout de la carrosserie.

5.5.3.3. Tous les réservoirs doivent être soumis à une épreuve hydraulique de pression intérieure, à réaliser sur un élément isolé complet, avec tubulure de remplissage, goulot et bouchon de série.

Le réservoir sera rempli d'eau. Après avoir supprimé toute communication vers l'extérieur, on élèvera progressivement la pression par le tuyau d'arrivée du carburant au moteur, jusqu'à ce qu'elle atteigne une pression relative qui doit être égale à deux fois la pression de service, sans cependant être inférieure à 0,3 bar, et qui sera maintenue pendant une minute. Pendant ce temps, il ne devra se produire ni fissure de l'enveloppe, ni fuite; toutefois, il pourra se produire des déformations permanentes.

5.5.3.4. Les réservoirs à carburant doivent être construits pour résister à la corrosion.

5.5.3.5. Tout excès de pression ou tout dépassement de la pression de fonctionnement doivent être automatiquement compensés par des dispositifs appropriés (orifices d'aération, soupapes de décharge, etc.). Les orifices d'aération doivent être conçus de manière à exclure tout risque d'incendie.

5.5.4. Système d'alimentation en carburant

5.5.4.1. Aucun appareil servant à l'alimentation en carburant ne doit être placé dans l'habitacle du conducteur ou dans le compartiment voyageurs.

5.5.4.2. Les canalisations de carburant et toutes les autres parties du système d'alimentation en carburant doivent être disposées de telle manière qu'elles soient protégées autant qu'il est raisonnablement possible.

5.5.4.3. Les canalisations de carburant ne doivent pas subir de contraintes anormales du fait de torsions, flexions ou vibrations de la structure du véhicule ou du groupe moteur.

5.5.4.4. Les raccords des tuyaux souples ou flexibles aux parties rigides du système d'alimentation en carburant doivent être conçus et fabriqués de manière à rester étanches dans les diverses conditions d'utilisation du véhicule, malgré le vieillissement et les torsions, flexions ou vibrations de la structure du véhicule ou du groupe moteur.

5.5.4.5. Le carburant provenant de fuites d'une partie quelconque du système doit pouvoir s'écouler librement sur la chaussée mais jamais sur le dispositif d'échappement.

5.5.5. Commande de sécurité

Il doit être prévu une commande centrale de sécurité dans le but de restreindre le risque d'incendie après l'arrêt du véhicule. Cette commande de sécurité répondra aux conditions suivantes :

5.5.5.1. Elle sera située à portée immédiate du conducteur assis sur son siège.

5.5.5.2. Elle doit être parfaitement repérée et équipée d'un couvercle de protection ou d'un autre dispositif évitant son déclenchement involontaire. Son mode de fonctionnement doit être clairement indiqué dans les instructions affichées à proximité immédiate de la commande de sécurité, par exemple : "Retirer le couvercle et abaisser le levier ! N'actionner que lorsque le véhicule est à l'arrêt".

5.5.5.3. Sa mise en action doit avoir simultanément les effets suivants :

5.5.5.3.1. l'arrêt rapide du moteur;

5.5.5.3.2. la commande d'un coupe-batteries, monté le plus près possible de la batterie, isolant au moins une borne de l'alimentation électrique, à l'exception du circuit alimentant la fonction requise au paragraphe 5.5.5.3.3. ci-dessous, et de ceux qui entretiennent le fonctionnement du tachygraphe ainsi que des dispositifs dont l'arrêt subit créerait un risque plus grand que celui que l'on évite, soit :

5.5.5.3.2.1. éclairage intérieur de secours;

5.5.5.3.2 circulation d'air frais dans les chauffages auxiliaires;

5.5.5.3.2.3. verrouillage électronique centralisé des portes;

5.5.5.3.3. l'allumage des feux de détresse du véhicule.

- 5.5.5.4. Les fonctions mentionnées au paragraphe 5.5.5.3. peuvent ne pas seulement être actionnées par la commande de sécurité mais aussi par d'autres moyens à condition qu'en cas d'urgence ceux-ci n'interfèrent pas sur le fonctionnement de la commande de sécurité.
- 5.5.6. Appareils et circuits électriques
- 5.5.6.1. Tous les câbles doivent être bien isolés : tous les câbles et tout appareillage électrique doivent pouvoir supporter les conditions de température et d'humidité auxquelles ils sont exposés. Dans le compartiment moteur, on portera une attention particulière à leurs caractéristiques de tolérance aux températures ambiantes, au vapeurs et à l'huile.
- 5.5.6.2. Aucun câble utilisé dans un circuit électrique ne doit transmettre un courant d'une intensité supérieure à celle admissible pour ce câble, compte tenu de son mode de montage et de la température ambiante maximale.
- 5.5.6.3. Tout circuit électrique alimentant un appareil autre que le démarreur, le circuit d'allumage (allumage commandé), les bougies de préchauffage, le dispositif d'arrêt du moteur, le circuit de charge et la batterie doit comporter un fusible ou un coupe-circuit. Cependant, les circuits alimentant des appareils à faible consommation peuvent être protégés par un fusible commun ou un coupe-circuit commun, sous réserve que son intensité nominale ne dépasse pas 16 A.
- 5.5.6.4. Tous les câbles doivent être bien protégés et fixés solidement de telle sorte qu'ils ne puissent pas être endommagés par coupure, abrasion ou frottement.
- 5.5.6.5. Lorsque la tension dépasse 100 volts RMS (valeur moyenne quadratique) dans un ou plusieurs circuits électriques du véhicule, un coupe-circuit à commande manuelle permettant de déconnecter tous ces circuits du circuit principal d'alimentation électrique doit agir sur tout pôle de ce circuit qui n'est pas relié à la terre, et doit être placé à l'intérieur du véhicule à un endroit bien accessible pour le conducteur; ce coupe-circuit ne doit toutefois pas pouvoir déconnecter le ou les circuits électriques alimentant les feux extérieurs obligatoires du véhicule.
- 5.5.6.6. Il doit y avoir au moins deux circuits d'éclairage intérieur de sorte que la défaillance de l'un n'affecte pas le fonctionnement de l'autre. Un circuit ne servant qu'à l'éclairage permanent de l'entrée et de la sortie peut être considéré comme l'un de ces circuits.
- 5.5.7. Batteries
- 5.5.7.1. Toutes les batteries doivent être solidement fixées et aisément accessibles.

5.5.7.2. Le logement de la batterie doit être séparé du compartiment voyageurs et de l'habitacle du conducteur et ventilé par l'air extérieur.

5.5.8. Extincteur d'incendie et trousse de premiers secours

5.5.8.1. Des emplacements doivent être prévus pour un ou plusieurs extincteurs, dont l'un doit être placé à proximité du siège du conducteur. L'emplacement réservé à chaque extincteur ne doit pas être de dimensions inférieures à 600 mm x 200 mm x 200 mm. Des intrusions dans cet espace sont admises à condition qu'un extincteur de taille adaptée puisse cependant être monté.

5.5.8.2. Un espace sera prévu pour la fixation d'une ou de plusieurs trousse de premiers secours. L'espace prévu ne devra pas être inférieur à 7 dm<sup>3</sup>, ni sa plus petite dimension inférieure à 80 mm.

5.5.9. Matériaux

La présence de matériaux inflammables à moins de 10 cm du tuyau d'échappement n'est admise que si ces matériaux sont efficacement protégés.

5.6. Issues

5.6.1. Nombre

5.6.1.1. Le nombre minimal de portes de service doit être le suivant :

Nombre de voyageurs	Nombre de portes de service		
	Classe I	Classe II	Classe III
23 - 45	1	1	1
46 - 70	2	1	1
71 - 100	3	2	1
> 100	4	3	1

5.6.1.2. Le nombre minimal de portes de service dans chaque section rigide d'un autobus ou autocar articulé doit être de un, sauf dans le cas de la section avant d'un autobus articulé de la classe I, où il sera de deux.

5.6.1.3. Le nombre minimal de portes d'un véhicule sera de deux.

5.6.1.4. Aux fins de la présente prescription, les portes de service équipées d'un système de servocommande ne sont considérées comme issues que si elles peuvent être facilement ouvertes à la main, une fois actionnées, en cas de nécessité, la commande prescrite au paragraphe 5.6.5.1.

5.6.1.5. Le nombre minimal d'issues de secours doit être tel que le nombre total d'issues soit le suivant :

Nombre de voyageurs	Nombre total minimal d'issues
23 - 30	4
31 - 45	5
46 - 60	6
61 - 75	7
76 - 90	8
> 90	9

Les trappes d'évacuation ne peuvent compter que pour une des issues de secours ci-dessus.

5.6.1.6. Chaque section rigide d'un véhicule articulé doit être traitée comme un véhicule distinct aux fins du calcul du nombre minimal des issues. On détermine un nombre de voyageurs pour chaque section rigide et le passage reliant celles-ci ne sera pas considéré comme une issue.

5.6.1.7. Si l'habitacle du conducteur ou le compartiment couchette pour le personnel d'accompagnement ne communique pas avec l'intérieur du véhicule, il doit avoir deux issues, qui ne doivent pas se trouver sur la même paroi latérale; si l'une de ces issues est une fenêtre, celle-ci doit satisfaire aux prescriptions énoncées au paragraphe 5.6.8. pour les fenêtres de secours.

5.6.1.8. Une double porte de service comptera pour deux portes et une fenêtre double pour deux fenêtres de secours.

5.6.1.9. En plus des portes et des fenêtres de secours, il doit exister des trappes d'évacuation sur les véhicules des classes II et III. De telles trappes peuvent aussi être prévues dans le cas des véhicules de la classe I. Le nombre minimal de trappes d'évacuation sera alors :

Nombre de voyageurs	Nombre de trappes
pas plus de 50	1
plus de 50	2

5.6.2. Emplacement des issues

5.6.2.1. Les portes de service doivent être situées sur le côté proche du bord de la chaussée (en tenant compte du pays dans lequel le véhicule est immatriculé pour son exploitation) et une d'entre elles au moins doit être située dans la moitié avant du véhicule.

5.6.2.2. Deux des portes doivent être suffisamment éloignées pour que la distance entre les plans verticaux transversaux passant par les centres de leur surface ne soit pas inférieure à 40 % de la longueur totale du compartiment voyageurs mesurée parallèlement à l'axe longitudinal du véhicule.

Dans le cas d'un véhicule articulé, cette prescription est considérée comme remplie si deux portes appartenant à deux sections différentes sont séparées par une distance qui n'est pas inférieure à 40 % de la longueur totale du compartiment voyageurs constitué par l'ensemble des sections. Dans les deux cas, si l'une de ces portes fait partie d'une double porte, cette distance doit être mesurée entre les deux portes les plus éloignées.

5.6.2.3. Les issues doivent être placées de telle manière que leur nombre soit sensiblement égal de chaque côté du véhicule.

5.6.2.4. Au moins une issue de secours doit être située soit sur la face arrière, soit sur la face avant du véhicule. Pour les véhicules de la classe I et pour les véhicules dont la partie arrière est isolée de manière permanente du compartiment voyageurs, cette disposition est considérée comme respectée s'il existe une trappe d'évacuation.

5.6.2.5. Les issues situées d'un même côté du véhicule doivent être régulièrement réparties sur la longueur de celui-ci.

5.6.2.6. Il est permis d'aménager une porte sur la paroi arrière du véhicule, à condition qu'il ne s'agisse pas d'une porte de service.

5.6.2.7. S'il existe des trappes d'évacuation, elles doivent être disposées comme suit : s'il n'y en a qu'une, elle doit être située dans le tiers médian du véhicule; s'il y en a deux, elles doivent être éloignées d'une distance d'au moins 2 m mesurée entre

les bords les plus proches des ouvertures parallèlement à l'axe longitudinal du véhicule.

5.6.3. Dimensions minimales

5.6.3.1. Les différents types d'issue doivent avoir les dimensions minimales ci-après :

		Classe I	Classe II	Classe III	Observations
Porte de service	O U V E R T U R E	hauteur (cm)	180	165	---
		largeur (cm)	Porte simple : 65 Porte double : 120		Cette dimension peut être réduite de 10 cm si la mesure est faite à la hauteur des poignées. La largeur prescrite d'accès libre doit être garantie à la hauteur de 70 à 160 cm par rapport au niveau de la première marche (voir l'annexe 3, figure 12).
Porte de secours		hauteur (cm)	125		---
		largeur (cm)	55		
Fenêtre de secours	Surface (en cm <sup>2</sup> )	4 000			On doit pouvoir inscrire dans cette surface un rectangle de 50 cm en hauteur et 70 cm en largeur.
Fenêtre de secours située sur la face arrière du véhicule dans le cas où le constructeur ne prévoit pas une fenêtre de secours ayant les dimensions minimales prescrites ci-dessus.		On doit pouvoir inscrire dans l'ouverture de la fenêtre de secours un rectangle de 35 cm x 155 cm. Les angles du rectangle peuvent avoir un arrondi correspondant à un rayon maximum de 25 cm.			
Trappe d'évacuation	Surface d'ouverture (en cm <sup>2</sup> )	4 000			On doit pouvoir inscrire dans cette surface un rectangle de 50 cm x 70 cm

5.6.4. Prescriptions techniques pour toutes les portes de service

- 5.6.4.1. Toute porte de service doit pouvoir être facilement ouverte de l'intérieur et de l'extérieur du véhicule lorsque celui-ci est à l'arrêt (mais pas obligatoirement si le véhicule se déplace). Toutefois, cette prescription ne doit pas être interprétée comme excluant la possibilité de verrouiller la porte de l'extérieur, à condition qu'elle puisse toujours être ouverte de l'intérieur.
- 5.6.4.2. Toute commande ou tout dispositif d'ouverture de la porte de service depuis l'extérieur ne doit pas être à plus de 180 cm du sol quand le véhicule stationne à vide sur sol horizontal.
- 5.6.4.3. Toute porte de service d'une seule pièce à commande manuelle à charnières ou à pivots doit être montée de telle sorte qu'elle tende à se fermer quand elle entre en contact avec un objet immobile alors que le véhicule avance.
- 5.6.4.4. Si une porte de service à commande manuelle se ferme par claquement, la serrure doit être du type à deux positions de verrouillage.
- 5.6.4.5. L'intérieur d'une porte de service ne doit pas comporter de dispositif destiné à recouvrir les marches intérieures lorsque la porte est fermée.
- 5.6.4.6. Si la visibilité directe n'est pas suffisante, il faut installer des dispositifs optiques ou autres permettant au conducteur depuis son siège de déceler la présence d'un voyageur à l'intérieur ou à l'extérieur, au voisinage immédiat de toute porte de service qui n'est pas une porte de service automatique.
- 5.6.4.7. Toute porte de service qui s'ouvre vers l'intérieur du véhicule doit être conçue de façon telle que son mouvement ne risque pas de blesser les voyageurs en utilisation normale. En cas de besoin, des dispositifs de protection appropriés seront installés.
- 5.6.4.8. Lorsqu'une porte de service est adjacente à une porte des toilettes ou d'un autre compartiment interne, la porte de service doit posséder une protection contre son ouverture involontaire. Toutefois, cette protection n'est pas exigée si la porte de service est automatiquement verrouillée dès que le véhicule se déplace à une vitesse supérieure à 5 km/h.
- 5.6.4.9. En position ouverte, la porte de service ne doit entraver l'accès requis d'aucune sortie obligatoire.



- 5.6.5. Prescriptions techniques complémentaires pour les portes de service à commande assistée
- 5.6.5.1. En cas d'urgence, toute porte de service à commande assistée doit pouvoir, lorsque le véhicule est à l'arrêt (mais pas obligatoirement si le véhicule se déplace), être ouverte depuis l'intérieur et, si elle n'est pas verrouillée, que son alimentation soit assurée ou non, être ouverte depuis l'extérieur par des commandes qui :
- 5.6.5.1.1. sont prioritaires sur toutes les autres commandes;
- 5.6.5.1.2. dans le cas d'une commande intérieure, sont placées à 300 mm ou moins de la porte à une hauteur non inférieure à 1 600 mm au-dessus de la première marche;
- 5.6.5.1.3. sont facilement visibles et clairement identifiables quand on s'approche ou que l'on se tient en face de la porte;
- 5.6.5.1.4. peuvent être actionnées par une personne seule debout immédiatement en face de la porte;
- 5.6.5.1.5. provoquent l'ouverture de la porte ou permettent d'ouvrir facilement cette porte à la main;
- 5.6.5.1.6. peuvent être protégées par un dispositif facile à retirer ou à briser pour avoir accès à la commande d'urgence; l'utilisation de la commande d'urgence, ou la suppression d'un couvercle de protection de la commande, doit être signalée au conducteur par les moyens sonores et visuels;
- 5.6.5.1.7. de plus, dans le cas d'une porte commandée par le conducteur qui ne répond pas aux prescriptions du paragraphe 5.6.5.6.2., ces commandes doivent être telles, qu'après avoir été actionnées pour ouvrir la porte, puis être revenues à leur position normale, les portes ne se referment pas tant que le conducteur n'aura pas ensuite actionné une commande de fermeture.
- 5.6.5.2. Un dispositif peut être prévu pour que le conducteur commande depuis sa place la mise hors service des commandes extérieures d'urgence pour verrouiller les portes de service depuis l'extérieur. Dans ce cas, les commandes extérieures d'urgence seront automatiquement remises en fonction, soit par le démarrage du moteur, soit avant que le véhicule n'ait atteint une vitesse de 20 km/h. Par la suite, la mise hors service des commandes extérieures d'urgence ne pourra pas se faire automatiquement, mais exigera une nouvelle intervention du conducteur.

- 5.6.5.3. Toute porte de service commandée par le conducteur doit pouvoir être actionnée depuis le poste de conduite par des commandes qui, sauf en cas de commande à pied, sont clairement et distinctement marquées.
- 5.6.5.4. Toute porte de service à commande assistée doit déclencher un témoin optique facilement visible par le conducteur normalement assis à son poste de conduite, et ceci en toute condition d'éclairage ambiant, pour l'avertir qu'une porte n'est pas complètement fermée. Ce témoin doit s'allumer chaque fois que la structure rigide de la porte se trouve entre la position de pleine ouverture et à 30 mm de la position de fermeture totale. Un même témoin peut servir pour une ou plusieurs portes. Toutefois, aucun témoin de ce type ne doit être prévu dans le cas d'une porte de service avant qui ne répond pas aux prescriptions des paragraphes 5.6.5.6.2. et 5.6.5.6.3.
- 5.6.5.5. Lorsque le conducteur dispose des commandes d'ouverture et fermeture d'une porte de service à commande assistée, celles-ci doivent être telles que le conducteur puisse inverser le mouvement de la porte à tout moment au cours de la fermeture ou de l'ouverture.
- 5.6.5.6. La conception et le système de commande de toute porte de service à commande assistée doivent être tels qu'un voyageur ne risque pas d'être blessé ou coincé par la porte lorsqu'elle se ferme.
- 5.6.5.6.1. Sauf dans le cas de la porte de service avant, cette exigence sera considérée remplie si les deux conditions suivantes sont satisfaites :
- 5.6.5.6.2. La première condition est que, lorsque la fermeture de la porte en n'importe lequel des points de mesure décrits à l'annexe 6 du présent Règlement rencontre une résistance au verrouillage ne dépassant pas 150 N, la porte s'ouvre à nouveau automatiquement en totalité et, sauf dans le cas d'une porte de service automatique, reste ouverte tant qu'une commande de fermeture n'est pas actionnée. L'effort de verrouillage peut être mesuré par toute méthode jugée satisfaisante par l'autorité compétente. Un exemple figure à l'annexe 6 du présent Règlement. La force maximale peut dépasser 150 N sur une courte période à condition de ne pas dépasser 300 N. Le système de réouverture peut être contrôlé à l'aide d'un barreau d'essai dont la section aura une hauteur de 60 mm, une largeur de 30 mm et dont les bords seront arrondis à 5 mm.
- 5.6.5.6.3. La seconde condition est que, dès que les portes sont fermées sur le poing ou les doigts d'un voyageur :

- 5.6.5.6.3.1. la porte s'ouvre à nouveau automatiquement en totalité et, sauf dans le cas d'une porte de service automatique, reste ouverte tant qu'une commande de fermeture n'est pas actionnée;
- 5.6.5.6.3.2. ou bien le poing ou les doigts peuvent être extraits de la fermeture de la porte sans difficulté et sans risque de blessure pour le voyageur. Cette prescription peut être contrôlée à la main ou au moyen du barreau d'essai mentionné au paragraphe 5.6.5.6.2., dont l'épaisseur à une extrémité et sur une longueur de 300 mm est réduite de 30 mm à 5 mm. Le barreau ne sera ni verni ni lubrifié. Si la porte coince le barreau, il doit être possible de le retirer facilement;
- 5.6.5.6.3.3. ou bien la porte est maintenue dans une position permettant le libre passage d'un barreau d'essai dont la section a une hauteur de 60 mm, une largeur de 20 mm et dont les bords ont un rayon de courbure de 5 mm. Cette position n'est pas distante de plus de 30 mm de la position de fermeture complète.
- 5.6.5.6.4. Dans le cas d'une porte de service avant, la prescription du paragraphe 5.6.5.6. sera considérée satisfaite si la porte :
- 5.6.5.6.4.1. répond aux prescriptions des paragraphes 5.6.5.6.2. et 5.6.5.6.3.; ou
- 5.6.5.6.4.2. est équipée de lèvres souples; toutefois, ces lèvres ne doivent pas être souples au point que, si la porte est fermée sur le barreau d'essai mentionné au paragraphe 5.6.5.6.2., la structure rigide de la porte puisse atteindre la position de fermeture complète.
- 5.6.5.7. Si une porte de service à commande assistée n'est maintenue fermée que par l'application continue de la puissance d'assistance, un témoin optique d'alarme sera prévu pour informer le conducteur de toute défaillance de l'assistance de la porte.
- 5.6.5.8. Un dispositif empêchant le démarrage, s'il existe, ne doit intervenir qu'à des vitesses inférieures à 5 km/h et ne doit pas pouvoir fonctionner au-dessus de cette vitesse.
- 5.6.5.9. Une alarme sonore pour le conducteur peut être déclenchée si le véhicule quitte l'arrêt lorsqu'une porte de service à commande assistée n'est pas entièrement fermée. L'alarme sonore doit se déclencher lorsque la vitesse dépasse 5 km/h pour les portes conformes aux prescriptions du paragraphe 5.6.5.6.3.3.

5.6.6. Prescriptions techniques complémentaires pour les portes de service automatiques

5.6.6.1. Fonctionnement des commandes d'ouverture :

5.6.6.1.1. Sauf dans le cas du paragraphe 5.6.5.1., les commandes d'ouverture de toute porte de service automatique ne doivent pouvoir être mises en et hors service que par le conducteur depuis son siège.

5.6.6.1.2. La mise en et hors service peut être soit directe, au moyen d'un interrupteur, soit indirecte, par exemple à partir de l'ouverture et de la fermeture de la porte de service avant.

5.6.6.1.3. La mise en service des commandes d'ouverture par le conducteur doit être signalée à l'intérieur et, lorsqu'une porte peut être ouverte depuis l'extérieur, de même à l'extérieur du véhicule; l'indicateur (par exemple un bouton poussoir lumineux, un signal lumineux) peut être placé sur ou à proximité de la porte qu'il concerne.

5.6.6.1.4. En cas de commande directe à l'aide d'un interrupteur, l'état de fonctionnement du système doit être signalé clairement au conducteur, par exemple : par la position d'un interrupteur, une lampe témoin ou un interrupteur lumineux. L'interrupteur doit porter une marque spéciale et se présenter de façon telle qu'il ne puisse être confondu avec d'autres commandes.

5.6.6.2. Ouverture des portes de service automatiques

5.6.6.2.1. Après la mise en service par le conducteur des commandes d'ouverture, il doit être possible aux passagers d'ouvrir la porte ainsi :

5.6.6.2.1.1. depuis l'intérieur, par exemple par pression sur un bouton ou franchissement d'une barrière lumineuse; et

5.6.6.2.1.2. depuis l'extérieur, sauf dans le cas d'une porte seulement destinée à la sortie et identifiée comme telle, par exemple par pression sur un bouton lumineux, un bouton poussoir au-dessous d'un signal lumineux ou un dispositif semblable portant les instructions nécessaires.

5.6.6.2.2. La pression sur les boutons mentionnés au paragraphe 5.6.6.2.1.1. comme l'usage des moyens de communication avec le conducteur mentionnés au paragraphe 5.7.9.1. peut envoyer un signal qui est gardé en mémoire et, après la mise en service des commandes d'ouverture par le conducteur, réalise l'ouverture de la porte.

- 5.6.6.3. Fermeture des portes de service automatiques
- 5.6.6.3.1. Lorsqu'une porte de service automatique s'est ouverte, elle doit se refermer automatiquement après un certain laps de temps. Si un voyageur entre ou quitte le véhicule au cours de ce laps de temps, un dispositif de sécurité (par exemple un contact sous le plancher, une barrière lumineuse, une barrière à sens unique) devra garantir un délai suffisant avant la fermeture de la porte.
- 5.6.6.3.2. Si un voyageur entre ou quitte le véhicule tandis que la porte se ferme, le processus de fermeture doit automatiquement s'interrompre et la porte revenir à sa pleine ouverture. L'inversion peut être déclenchée par l'un des dispositifs de sécurité mentionnés au paragraphe 5.6.6.3.1. ou par tout autre dispositif.
- 5.6.6.3.3. Une porte qui s'est fermée automatiquement conformément au paragraphe 5.6.6.3.1. doit pouvoir être à nouveau ouverte par un voyageur, conformément au paragraphe 5.6.6.2., sauf si le conducteur a interrompu le fonctionnement des commandes d'ouverture.
- 5.6.6.3.4. Après la mise hors service, par le conducteur, des commandes d'ouverture des portes de service automatiques, les portes encore ouvertes doivent se fermer dans les conditions prescrites aux paragraphes 5.6.6.3.1. à 5.6.6.3.3.
- 5.6.6.4. Annulation du processus automatique de fermeture pour les portes affectées à une utilisation particulière : par exemple voyageurs avec voiture d'enfant, personnes handicapées, etc.
- 5.6.6.4.1. L'annulation du processus automatique de fermeture sera à la disposition du conducteur au moyen d'une commande spéciale. Cette annulation devra aussi pouvoir être commandée directement par un voyageur par pression sur un bouton spécial.
- 5.6.6.4.2. L'annulation du processus automatique de fermeture devra être signalée au conducteur, par exemple au moyen d'un témoin lumineux.
- 5.6.6.4.3. La reprise du processus automatique de fermeture devra toujours être effectuée par le conducteur.
- 5.6.6.4.4. Le paragraphe 5.6.6.3. s'appliquera alors à la fermeture de la porte.

5.6.7. Prescriptions techniques pour les portes de secours

5.6.7.1. Les portes de secours doivent pouvoir être facilement ouvertes de l'intérieur et de l'extérieur lorsque le véhicule est à l'arrêt. Toutefois, cette prescription ne doit pas être interprétée comme excluant la possibilité de verrouiller la porte de l'extérieur, sous réserve que celle-ci puisse toujours être ouverte de l'intérieur à l'aide du système normal d'ouverture.

5.6.7.2. Les portes de secours ne doivent pas être du type servo-assisté ou du type coulissant.

5.6.7.3. La poignée extérieure des portes de secours ne doit pas être à plus de 180 cm du sol lorsque le véhicule stationne à vide sur un sol horizontal.

5.6.7.4. Les portes de secours situées sur les côtés du véhicule doivent s'ouvrir d'arrière en avant et doivent s'ouvrir vers l'extérieur. Elles peuvent comporter des sangles, des chaînes ou tous autres dispositifs de retenue, pour autant que ceci ne les empêche pas de s'ouvrir et de rester ouvertes à 100° au moins. Si un moyen est prévu, suffisant pour laisser le passage libre au gabarit d'accessibilité aux portes de secours, l'exigence d'un angle minimal de 100° ne s'applique pas.

5.6.7.5. Lorsqu'une porte de secours est adjacente à une porte des toilettes ou d'un autre compartiment interne, la porte de secours doit posséder une protection contre son ouverture involontaire. Toutefois, cette protection n'est pas exigée si la porte de secours est automatiquement verrouillée dès que le véhicule se déplace à une vitesse supérieure à 5 km/h.

5.6.7.6. Si la porte de service du conducteur n'est pas facilement accessible, notamment s'il faut se glisser entre le volant et le siège du conducteur pour y accéder, elle ne doit pas être considérée comme porte de secours.

5.6.7.7. Toutes les portes de secours qui ne sont pas bien visibles à partir du siège du conducteur doivent être équipées d'un dispositif sonore destiné à avertir le conducteur lorsqu'elles ne sont pas complètement fermées. C'est la fermeture du pêne de la porte et non le mouvement de la porte qui doit actionner ce dispositif.

5.6.8. Prescriptions techniques pour les fenêtres de secours

5.6.8.1. Toute fenêtre de secours à charnière doit s'ouvrir vers l'extérieur.

5.6.8.2. Toute fenêtre de secours doit :

- 5.6.8.2.1. soit pouvoir être manoeuvrée aisément et instantanément de l'intérieur et de l'extérieur du véhicule, grâce à un dispositif jugé satisfaisant par l'autorité compétente,
- 5.6.8.2.2. soit être en verre de sécurité facile à briser. Cette prescription exclut la possibilité d'utiliser des panneaux de verre laminé ou de matière plastique.
- 5.6.8.3. Toute fenêtre de secours qui peut être verrouillée de l'extérieur doit être construite de façon qu'on puisse toujours l'ouvrir de l'intérieur du véhicule.
- 5.6.8.4. Toute fenêtre de secours à charnière supérieure doit être pourvue d'un mécanisme approprié destiné à la maintenir ouverte.
- 5.6.8.5. La hauteur entre le bord inférieur d'une fenêtre de secours installée sur le côté du véhicule et le plancher situé immédiatement au-dessous ne doit pas être supérieure à 100 cm ni inférieure à 65 cm dans le cas d'une fenêtre de secours à charnière, ou 50 cm dans le cas d'une fenêtre en verre brisable. Toutefois, dans le cas d'une fenêtre de secours à charnière, la hauteur du bord inférieur peut être réduite jusqu'à un minimum de 50 cm, si l'ouverture de la fenêtre est munie d'un dispositif de protection jusqu'à une hauteur de 65 cm pour éviter que des voyageurs puissent tomber hors du véhicule. Quand l'ouverture de la fenêtre est munie d'un garde-corps, la partie de l'ouverture située au-dessus de celui-ci ne doit pas être inférieure à la taille minimale prescrite pour une fenêtre de secours.
- 5.6.8.6. Toute fenêtre de secours à charnière qui n'est pas bien visible depuis le siège du conducteur doit être équipée d'un dispositif sonore pour avertir le conducteur lorsqu'elle n'est pas complètement fermée. C'est la fermeture du pêne de la fenêtre et non le mouvement de la fenêtre qui doit actionner ce dispositif.
- 5.6.9. Prescriptions techniques pour les trappes d'évacuation
- 5.6.9.1. Toute trappe d'évacuation doit être aménagée de façon à offrir un libre passage depuis l'intérieur ou depuis l'extérieur du véhicule.
- 5.6.9.2. Les trappes d'évacuation dans le toit doivent être soit éjectables, soit montées sur charnières, soit faites d'une glace de sécurité facile à briser. Les trappes de plancher doivent être soit montées sur charnières, soit éjectables, et elles doivent être pourvues d'un dispositif avertisseur sonore prévenant le conducteur lorsqu'elles ne sont pas bien fermées. Ce dispositif doit être commandé par la serrure de la trappe d'évacuation et non pas simplement par la position de la trappe elle-même. Les trappes d'évacuation dans le plancher doivent être protégées contre une manœuvre par inadvertance. Toutefois, cette condition ne

s'applique pas si la trappe de plancher est automatiquement verrouillée dès que le véhicule se déplace à une vitesse supérieure à 5 km/h.

- 5.6.9.3. Les trappes éjectables ne doivent pas pouvoir se détacher complètement du véhicule lorsqu'elles sont ouvertes afin de ne pas mettre en danger les autres usagers de la route. Les trappes d'évacuation éjectables doivent être actionnées de telle manière qu'une manœuvre par inadvertance ne puisse se produire. Les trappes éjectables dans le plancher ne doivent pouvoir s'éjecter que vers le compartiment voyageurs.
- 5.6.9.4. Les trappes d'évacuation sur charnières doivent s'articuler le long du bord situé vers l'avant ou vers l'arrière du véhicule et selon un angle d'au moins 100 degrés. Les trappes d'évacuation de plancher sur charnières doivent s'ouvrir vers le compartiment voyageurs.
- 5.6.9.5. Les trappes d'évacuation doivent pouvoir aisément être ouvertes ou éjectées depuis l'intérieur ou l'extérieur. Cependant, cette condition ne doit pas être interprétée comme empêchant de verrouiller la trappe d'évacuation pour empêcher l'accès au véhicule lorsqu'il stationne à vide, pour autant que la trappe d'évacuation puisse toujours être ouverte ou éjectée depuis l'intérieur au moyen du mécanisme normal d'ouverture ou de dépose. Dans le cas d'une trappe faite en un matériau facile à briser, il doit être prévu un dispositif à proximité de la trappe, facilement accessible aux personnes se trouvant à l'intérieur du véhicule, pour permettre de briser le matériau de la trappe.
- 5.6.10. Prescriptions techniques pour les marches rétractables
- Lorsqu'il y a des marches rétractables, ces dernières doivent satisfaire aux conditions suivantes :
- 5.6.10.1. Leur fonctionnement doit être synchronisé avec celui de la porte de service ou de secours correspondante.
- 5.6.10.2. Quand la porte est fermée, aucune partie de la marche rétractable ne doit dépasser de plus de 10 mm le profil extérieur adjacent de la carrosserie.
- 5.6.10.3. Lorsque la porte est ouverte et que la marche rétractable est déployée, sa surface doit être conforme aux prescriptions du paragraphe 5.7.7. du présent Règlement.
- 5.6.10.4. Le véhicule ne doit pas pouvoir se mettre en mouvement par ses propres moyens lorsque la marche est déployée.



- 5.6.10.5. La marche ne doit pas pouvoir se déployer lorsque le véhicule est en mouvement. Si le dispositif actionnant la marche tombe en panne, elle doit se rétracter et rester en position rétractée. Toutefois, le fonctionnement de la porte correspondante ne doit pas être entravé par une telle panne ou dans l'éventualité où la marche est endommagée.
- 5.6.10.6. Quand un passager se tient sur la marche rétractable, la porte correspondante ne doit pas pouvoir se fermer. Pour vérifier que la marche répond à cette exigence, on place en son centre une masse de 15 kg, représentant un petit enfant. Cette exigence ne s'applique toutefois pas aux portes situées dans le champ de vision direct du chauffeur.
- 5.6.10.7. La marche rétractable doit fonctionner sans risquer de blesser ni les passagers ni les personnes qui attendent aux arrêts.
- 5.6.10.8. Les angles avant et arrière des marches rétractables doivent avoir un arrondi d'au moins 5mm de rayon, les bords doivent présenter un arrondi d'au moins 2,5 mm de rayon.
- 5.6.10.9. Quand la porte de service est ouverte, la marche rétractable doit être maintenue de manière sûre en position déployée. La déformation en un point quelconque de la marche ne doit pas dépasser 10 mm sous l'effet d'une masse de 136 kg appliquée au centre de la marche s'il s'agit d'une seule marche ou de 272 kg s'il s'agit d'une marche double.
- 5.6.11 Inscriptions
- 5.6.11.1. Toute issue de secours doit être signalée par l'inscription "Issue de secours" à l'intérieur et à l'extérieur du véhicule.
- 5.6.11.2. Les commandes de secours des portes de service et de toutes les issues de secours, à l'intérieur et à l'extérieur du véhicule, doivent être signalées comme telles par un symbole représentatif ou par une inscription clairement rédigée.
- 5.6.11.3. Sur toute commande de secours d'une issue, ou à proximité, il doit être apposé des instructions claires sur la manière de l'actionner.
- 5.6.11.4. La langue dans laquelle doivent être rédigées les inscriptions visées aux paragraphes 5.6.11.1. à 5.6.11.3. ci-dessus est déterminée par les services administratifs compétents du pays d'immatriculation du véhicule.

5.7. Aménagements intérieurs

5.7.1. Accès aux portes de service (voir fig. 1 de l'annexe 3)

5.7.1.1. L'espace libre entre la paroi latérale dans laquelle est aménagée la porte et l'intérieur du véhicule doit permettre le libre passage d'un panneau rectangulaire vertical de 10 cm d'épaisseur, 40 cm de largeur et 70 cm de hauteur au-dessus du plancher, auquel on superpose symétriquement un second panneau de 55 cm de largeur, la hauteur de ce second panneau étant conforme aux prescriptions applicables à la classe de véhicule considérée.

Le double panneau doit être tenu parallèlement à l'ouverture de la porte au cours de son déplacement de sa position de départ, où le plan de la face la plus proche de l'intérieur du véhicule est tangentiel au bord de l'ouverture, situé le plus à l'extérieur à la position où il touche la première marche, après quoi il doit être tenu perpendiculairement à la direction probable de déplacement d'une personne qui emprunte le passage.

5.7.1.2. La hauteur du panneau rectangulaire supérieur est de 110 cm pour les véhicules de la classe I, de 95 cm pour ceux de la classe II et de 85 cm pour ceux de la classe III.

En alternative, on peut utiliser une section trapézoïdale d'une hauteur de 50 cm, reliant les largeurs des panneaux supérieur et inférieur. Dans un tel cas, la hauteur totale du panneau supérieur comportant la section rectangulaire avec cette section trapézoïdale devra être de 110 cm pour toutes les classes de véhicules.

5.7.1.3. Lorsque l'axe médian de ce double panneau a franchi une distance de 30 cm depuis sa position de départ et que le double panneau touche la surface d'une marche, il est maintenu dans cette position.

5.7.1.4. Le cylindre (fig. 3 de l'annexe 3) utilisé pour mesurer l'accessibilité de l'allée doit alors être déplacé en partant de l'allée, dans la direction probable de déplacement d'une personne quittant le véhicule, jusqu'à ce que son axe médian ait atteint le plan vertical contenant le bord supérieur de la marche la plus haute, ou bien jusqu'à ce qu'un plan tangent au cylindre supérieur contacte le double panneau, selon ce qui se produit en premier, puis il sera maintenu dans cette position (voir fig. 9 de l'annexe 3).

5.7.1.5. Entre le cylindre, dans la position définie au paragraphe 5.7.1.4. et le double panneau, dans la position définie au paragraphe 5.7.1.3., doit exister un espace libre dont les limites supérieures et inférieures sont désignées sur la figure 9 de

l'annexe 3. Cet espace doit permettre le libre passage d'un panneau vertical d'une épaisseur ne dépassant pas 2 cm et dont le profil et les dimensions sont identiques à ceux de la section médiane du cylindre (par. 5.7.5.1.). Ce panneau sera déplacé à partir de la position tangentielle du cylindre, jusqu'à ce que sa face externe arrive au contact du côté intérieur du double panneau, en touchant le ou les plans définis par l'arête supérieure de la marche, dans la direction probable de déplacement d'une personne utilisant l'entrée (voir fig. 9 de l'annexe 3).

- 5.7.1.6. L'espace de libre passage ne doit pas empiéter sur une zone s'étendant jusqu'à 30 cm en avant du coussin non comprimé d'un siège quelconque, jusqu'à la hauteur du sommet de ce coussin.
- 5.7.1.7. Dans le cas d'un strapontin, cet espace doit être déterminé quand le strapontin est en position d'utilisation.
- 5.7.1.8. Toutefois, un strapontin destiné au personnel d'accompagnement peut obstruer l'accès à une porte de service quand il est en position d'utilisation à condition que :
  - 5.7.1.8.1. l'indication soit clairement donnée dans le véhicule lui-même comme dans la fiche de communication (annexe 1) que le strapontin est à l'usage exclusif du personnel d'accompagnement;
  - 5.7.1.8.2. lorsque le strapontin n'est pas utilisé, il se replie automatiquement afin que puissent être remplies les conditions énoncées aux paragraphes 5.7.1.1. ou 5.7.1.2. et 5.7.1.3., 5.7.1.4. et 5.7.1.5.;
  - 5.7.1.8.3. la porte ne soit pas considérée comme une issue obligatoire au sens du paragraphe 5.6.1.5.;
  - 5.7.1.8.4. le siège soit équipé d'une ceinture de sécurité à rétracteur; et
  - 5.7.1.8.5. qu'aucun élément du strapontin, aussi bien en position d'utilisation qu'en position repliée, ne dépasse un plan vertical passant par le centre de la surface du coussin du siège du conducteur dans la position la plus reculée et par le centre du miroir rétroviseur extérieur monté du côté opposé du véhicule.
- 5.7.1.9. La pente maximale du plancher dans le passage d'accès ne doit pas dépasser 5 % lorsque le véhicule à vide est à l'arrêt sur une surface plane et horizontale dans sa position normale de voyage (notamment pas en position de baraquage).
- 5.7.1.10. Les allées et passages d'accès doivent être recouverts d'un matériau antidérapant.

5.7.2. Accès aux portes de secours (voir fig. 2 de l'annexe 3)

5.7.2.1. L'espace libre compris entre l'allée et l'ouverture de la porte de secours doit permettre le libre passage d'un cylindre vertical de 30 cm de diamètre sur une hauteur de 70 cm à partir du plancher, sur lequel est disposé un second cylindre de 55 cm de diamètre, la hauteur totale de l'ensemble étant de 140 cm.

5.7.2.2. La base du premier cylindre doit être comprise à l'intérieur de la projection du second cylindre.

5.7.2.3. Dans le cas où les sièges pliants seraient placés le long de ce passage, l'espace de libre passage du cylindre doit obligatoirement être déterminé lorsque le siège est en position abaissée (siège déplié).

5.7.3. Accès aux fenêtres de secours

5.7.3.1. Par toute fenêtre de secours on doit pouvoir faire sortir du véhicule un gabarit d'essai depuis l'allée.

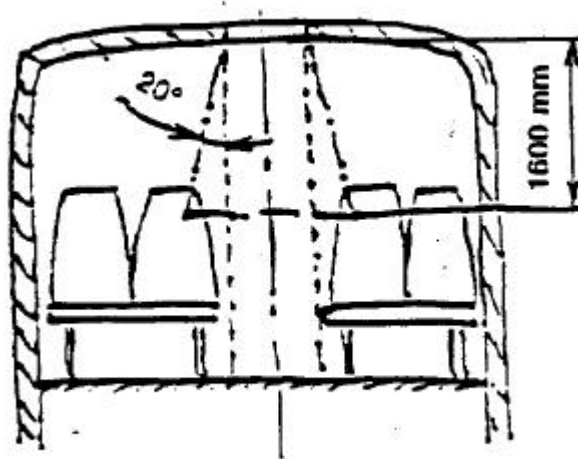
5.7.3.2. La direction de déplacement du gabarit d'essai doit être celle qu'est supposé suivre un passager évacuant le véhicule. Le gabarit d'essai doit rester perpendiculaire à cette direction.

5.7.3.3. Le gabarit d'essai aura la forme d'une plaque mince de dimensions 60 x 40 cm dont les coins sont arrondis à un rayon de 20 cm. Toutefois, dans le cas d'une fenêtre de secours située sur la face arrière du véhicule, le gabarit d'essai peut, au choix, avoir les dimensions 140 x 35 cm avec des coins arrondis à un rayon de 17,5 cm.

5.7.4. Accès aux trappes d'évacuation

5.7.4.1. Trappes d'évacuation dans le toit

5.7.4.1.1. A l'exception des véhicules de la classe I une trappe d'évacuation au moins doit être située de telle façon qu'une pyramide tronquée à quatre faces, ayant un angle latéral de 20° et une hauteur de 1 600 mm, touche une partie d'un siège ou d'un support équivalent. L'axe de la pyramide doit être vertical et sa plus petite section doit être en contact avec l'ouverture de la trappe d'évacuation. Les supports peuvent être pliants ou mobiles à condition de pouvoir être verrouillés dans la position où ils sont utilisés. Cette position doit être prise pour vérification.



5.7.4.1.2. Si la structure du toit a une épaisseur supérieure à 150 mm, la section la plus faible de la pyramide doit toucher l'ouverture de la trappe d'évacuation au niveau de la surface extérieure du toit.

5.7.4.2 Trappes d'évacuation dans le plancher

Dans le cas d'une trappe d'évacuation aménagée dans le plancher, la trappe doit offrir un passage direct et libre vers l'extérieur du véhicule et être située de telle manière qu'il existe un espace dégagé au-dessus de la trappe d'une hauteur égale à celle de l'allée. Il ne doit pas y avoir de source de chaleur ni d'organes en mouvement à moins de 500 mm de tout point de l'ouverture de la trappe.

L'espace libre doit permettre de déplacer un gabarit, constitué par un panneau mince de 600 mm x 400 mm avec coins arrondis à un rayon de 200 mm, tenu en position horizontale, depuis une hauteur de 1,00 m au-dessus du plancher du véhicule jusqu'au sol.

5.7.5. Allées (voir fig. 3 de l'annexe 3)

5.7.5.1. Sur les véhicules de transport en commun, l'allée doit être conçue et aménagée de manière à permettre le libre passage d'un gabarit constitué par deux cylindres coaxiaux entre lesquels est intercalé un tronc de cône renversé, et ayant les dimensions suivantes (cm) :

	Classe I	Classe II	Classe III
Diamètre du cylindre inférieur	45	35	30
Hauteur du cylindre inférieur	90	90	90
Diamètre du cylindre supérieur	55	55	45
Hauteur du cylindre supérieur	50	50	50
Hauteur totale	190	190	190

Le gabarit peut entrer en contact avec des sangles de retenue, si le véhicule en est équipé, et les déplacer.

5.7.5.2. Sur les véhicules de la classe I, le diamètre du cylindre inférieur peut-être ramené de 45 cm à 40 cm dans toute partie de l'allée se trouvant à l'arrière du plus avancé des deux plans ci-après :

5.7.5.2.1. un plan vertical transversal situé à 1,5 m en avant de l'axe médian de l'essieu arrière (de l'essieu arrière situé le plus en avant dans le cas des véhicules à essieux arrière multiples);

5.7.5.2.2. un plan transversal vertical situé au bord arrière de la porte de service située le plus en arrière entre les essieux.

5.7.5.2.3. Aux fins de l'application des paragraphes 5.7.5.2.1. et 5.7.5.2.2. ci-dessus, chaque section rigide d'un véhicule articulé est considérée séparément.

5.7.5.3. Sur les véhicules de la classe III, les sièges situés d'un ou des deux côtés de l'allée pourront être mobiles latéralement, la largeur de l'allée pouvant alors être réduite à une valeur correspondant à un diamètre de 22 cm pour le cylindre inférieur, à condition qu'il suffise d'actionner une commande aménagée sur chaque siège, facilement accessible à une personne se tenant debout dans l'allée, pour que le siège retourne automatiquement à la position correspondant à une largeur minimale de 30 cm, même lorsqu'il est chargé.

5.7.5.4. La hauteur du cylindre supérieur peut être réduite de 10 cm dans toute partie de l'allée se trouvant à l'arrière du plus avancé des deux plans ci-après :

5.7.5.4.1. un plan vertical transversal situé à 1,5 m en avant de l'axe médian de l'essieu arrière (de l'essieu arrière situé le plus en avant dans le cas des véhicules à essieux arrière multiples).

5.7.5.4.2. un plan transversal vertical situé au bord arrière de la porte de service située le plus en arrière.

- 5.7.5.4.3. Aux fins de l'application des paragraphes 5.7.5.4.1. et 5.7.5.4.2. ci-dessus, chaque section rigide d'un véhicule articulé est considérée séparément.
- 5.7.5.5. Sur les autobus ou autocars articulés, le gabarit cylindrique décrit au paragraphe 5.7.5.1. doit pouvoir franchir sans entrave la section articulée. Aucune partie du revêtement souple de cette section, notamment des soufflets, ne devra empiéter sur l'allée.
- 5.7.5.6. Des marches peuvent être installées dans l'allée. La largeur de ces marches ne doit pas être inférieure à la largeur de l'allée en haut des marches.
- 5.7.5.7. Les strapontins permettant à des passagers de s'asseoir dans l'allée ne sont pas admis.
- 5.7.5.8. Les sièges coulissant latéralement et qui, dans une de leurs positions, empiètent sur l'allée, ne sont pas admis, sauf sur les véhicules de la classe III, dans les conditions prévues au paragraphe 5.7.5.3.
- 5.7.6 Pente de l'allée
- La pente de l'allée ne doit pas dépasser :
- 5.7.6.1 Dans le sens longitudinal :
- 5.7.6.1.1 8 % dans le cas d'un véhicule de la classe I ou de la classe II, ou
- 5.7.6.1.2 12,5 % dans le cas d'un véhicule de la classe III.
- 5.7.6.2 Dans le sens transversal, 5 % pour les véhicules de toutes les classes.
- 5.7.7. Marches (voir fig. 4 de l'annexe 3)
- 5.7.7.1. Les hauteurs maximale et minimale et la profondeur minimale des marches pour les voyageurs aux portes de service et de secours ainsi qu'à l'intérieur du véhicule sont indiquées à la figure 4 de l'annexe 3 :

		Classe I	Classe II	Classe III
Première marche à partir du sol	hauteur max. (cm)	36 <u>1/</u>	40 <u>1/</u> <u>2/</u>	
	profondeur min. (cm)	30		
Autres marches	hauteur max. (cm)	25 <u>3/</u>	35	
	hauteur min. (cm)	12		
	profondeur min. (cm)	20		

1/ 70 cm dans le cas d'une porte de secours.

2/ 43 cm dans le cas d'un véhicule à suspension exclusivement mécanique.

3/ 30 cm dans le cas des marches d'une porte située au-delà de l'essieu arrière.

- 5.7.7.2. Aux fins du présent paragraphe, la hauteur d'une marche doit être mesurée au centre de sa largeur. En outre, les constructeurs devront spécifiquement tenir compte de l'accès pour passagers handicapés, en particulier en ce qui concerne la hauteur de marche dans la classe I, laquelle devra être maintenue à un minimum.
- 5.7.7.3. Toute transition conduisant d'une allée en contrebas à une zone réservée aux sièges n'est pas considérée comme une marche. Toutefois, la distance verticale entre la surface de l'allée et le plancher de la zone de sièges ne doit pas dépasser 35 cm.
- 5.7.7.4. La hauteur de la première marche par rapport au sol doit être mesurée sur le véhicule à vide, l'équipement pneumatique et la pression de gonflage étant ceux spécifiés par les fabricants pour le poids maximal technique déclaré conformément au paragraphe 3.2.3.
- 5.7.7.5. S'il y a plus d'une marche, la contremarche de chaque marche peut être en retrait jusqu'à 10 cm et sa projection sur la marche précédente doit dégager une surface libre d'au moins 20 cm de profondeur (voir fig. 4 de l'annexe 3) avec toutes les bordures des marches dessinées de façon à minimiser le risque de trébucher, et peinte de couleur vive et contrastante.
- 5.7.7.6. La largeur et la forme d'une marche doivent être telles qu'on puisse placer sur celle-ci un panneau rectangulaire de 40 x 30 cm dans le cas de la première marche, et un panneau rectangulaire de 40 x 20 cm dans le cas de toute autre marche, sans que la surface du panneau correspondant déborde de plus de 5% de la marche. Dans le cas d'une entrée double, chacune de ses moitiés devra remplir ces conditions.



- 5.7.7.7. La pente maximum de la marche dans toute direction ne doit pas dépasser 5 % lorsque le véhicule à vide est à l'arrêt sur une surface plane et horizontale en condition normale de voyage (notamment pas en position de baraquage).
- 5.7.8. Sièges des voyageurs (y compris les strapontins) et espace disponible pour les voyageurs assis
- 5.7.8.1. Largeur minimale des sièges (voir fig. 5 de l'annexe 3)
- 5.7.8.1.1. La largeur minimale du coussin d'un siège, mesurée à partir d'un plan vertical passant par le centre de cette place assise, doit être de :
- 5.7.8.1.1.1. 20 cm dans les véhicules des classes I et II;
- 5.7.8.1.1.2. 22,5 cm dans les véhicules de la classe III.
- 5.7.8.1.2. La largeur minimale de l'espace disponible pour chaque place assise mesurée à partir d'un plan vertical passant par le centre de cette place, aux hauteurs comprises entre 27 et 65 cm au-dessus du coussin non comprimé, doit être de :
- 5.7.8.1.2.1. 25 cm dans le cas d'un siège individuel;
- 5.7.8.1.2.2. 22,5 cm dans le cas d'une banquette pour plusieurs voyageurs.
- 5.7.8.2. Profondeur minimale du coussin (voir fig. 7 de l'annexe 3)
- La profondeur minimale du coussin doit être de :
- 5.7.8.2.1. 35 cm dans les véhicules de la classe I;
- 5.7.8.2.2. 40 cm dans les véhicules des classes II et III.
- 5.7.8.3. Hauteur du coussin (voir fig. 6 de l'annexe 3)
- La hauteur du coussin non comprimé par rapport au plancher doit être telle que la distance entre le plancher et un plan horizontal tangent à la partie avant de la face supérieure du coussin soit comprise entre 40 et 50 cm; elle peut toutefois être ramenée à 35 cm (valeur minimale) à l'endroit des passages de roues et du compartiment moteur.

5.7.8.4. Espacement des sièges (voir fig. 6 de l'annexe 3)

5.7.8.4.1. Dans le cas des sièges orientés dans le même sens, l'intervalle minimal entre la face avant du dossier d'un siège et la face arrière du dossier du siège qui le précède, mesuré horizontalement et à toute hauteur comprise entre le niveau de la face supérieure du coussin et 62 cm au-dessus du plancher, doit être le suivant :

Classe I	65 cm
Classe II	68 cm
Classe III	68 cm

5.7.8.4.2. Toutes les dimensions doivent être mesurées coussin et dossiers non comprimés, dans un plan vertical passant par l'axe médian de chaque place assise individuelle.

5.7.8.4.3. Dans le cas des sièges transversaux orientés face à face, l'intervalle minimal entre la face avant des dossiers des sièges se faisant face, mesuré transversalement à la hauteur du sommet des coussins, doit être de 130 cm.

5.7.8.5. Espace ménagé pour les voyageurs assis (voir fig. 8 de l'annexe 3)

5.7.8.5.1. Devant chaque siège de voyageur il doit y avoir un dégagement comme le montre la figure 8 de l'annexe 3. Le dossier d'un autre siège situé devant, ou une cloison dont le profil correspond approximativement à celui du dossier du siège incliné, peut empiéter sur cet espace comme prévu au paragraphe 5.7.8.4. La présence dans cet espace de piètements de sièges est autorisée, à condition qu'un espace suffisant soit laissé aux pieds du voyageur.

5.7.8.5.2. Cependant au moins deux sièges dirigés vers l'avant ou vers l'arrière devront être disponibles et marqués à l'intention particulière des passagers handicapés, et cela dans la partie du véhicule qui convient le mieux pour y accéder. Ces sièges seront construits pour offrir un espace suffisant aux handicapés, seront munis de poignées adéquates, du point de vue forme et emplacement, en vue de faciliter leur occupation et leur dégagement, et seront munis d'un système de communication à partir de la position assise, conformément au paragraphe 5.7.9.1.

5.7.8.6. Garde au toit au-dessus des places assises

5.7.8.6.1. Au-dessus de chaque place assise, il doit y avoir un espace libre d'au moins 90 cm à partir du point le plus haut du coussin non comprimé. Cet espace libre

doit s'étendre au-dessus de la projection verticale de toute la surface du siège et de l'espace correspondant réservé aux pieds.

5.7.8.6.2. Dans l'espace s'étendant au-dessus de l'aire visée au paragraphe 5.7.8.6.1., les intrusions suivantes sont admises :

5.7.8.6.2.1. Intrusion du dossier d'un autre siège;

5.7.8.6.2.2. Intrusion d'un élément de structure, sous réserve que celui-ci s'inscrive dans un triangle dont le sommet est situé à 65 cm au-dessus du plancher, et la base large de 10 cm dans la partie haute de l'espace considéré et adjacente à la paroi latérale du véhicule (fig. 10 de l'annexe 3);

5.7.8.6.2.3. Intrusion d'un conduit (gaine d'air chaud par exemple), situé dans la partie basse de l'espace considéré, contre la paroi latérale du véhicule, d'une section ne dépassant pas 200 cm<sup>2</sup> et ayant une largeur maximale de 10 cm (voir annexe 3, figure 11).

5.7.8.6.2.4. Intrusion de fenêtres basculantes lorsqu'elles sont ouvertes et de leurs accessoires.

5.7.9. Communication avec le conducteur

5.7.9.1. Dans le cas d'un véhicule des classes I ou II, il sera fourni un moyen permettant aux voyageurs d'indiquer au conducteur qu'il doit s'arrêter.

5.7.9.2. Si un compartiment couchette pour le personnel d'accompagnement est installé sans accès à l'habitacle du conducteur ni au compartiment voyageurs, un moyen de communication entre l'habitacle du conducteur et le compartiment couchette doit être prévu.

5.7.10. Appareils à boissons chaudes et matériel de cuisine

Les appareils à boissons chaudes et le matériel de cuisine doivent être installés ou protégés de telle manière qu'il n'y ait pas risque de projection d'aliments ou de boissons chaudes sur tout passager assis en cas d'un freinage d'urgence ou sous l'effet de la force centrifuge.

5.7.11. Portes des compartiments intérieurs

Toute porte de toilettes ou d'un autre compartiment intérieur :

- 5.7.11.1. doit pouvoir se fermer d'elle-même et ne pourra pas être pourvue d'un dispositif la maintenant ouverte, lorsque dans cette position elle risque d'entraver les voyageurs en cas d'urgence;
- 5.7.11.2. lorsqu'elle est ouverte, ne doit masquer aucune poignée ou commande d'ouverture de toute porte de service ou de secours;
- 5.7.11.3. doit être pourvue d'un dispositif en permettant l'ouverture depuis l'extérieur du compartiment en cas d'urgence;
- 5.7.11.4. ne doit pas pouvoir être verrouillée depuis l'extérieur sauf s'il est toujours possible de l'ouvrir de l'intérieur.
- 5.8. Eclairage artificiel intérieur
- 5.8.1. Un éclairage électrique intérieur approprié doit être prévu pour éclairer :
- 5.8.1.1. tous les compartiments réservés aux voyageurs et la section articulée de l'autobus ou autocar articulé;
- 5.8.1.2. les escaliers ou marches;
- 5.8.1.3. l'accès aux sorties;
- 5.8.1.4. les inscriptions intérieures et les commandes intérieures de toutes les sorties;
- 5.8.1.5. tous les endroits où il y a des obstacles.
- 5.9. Section articulée des autobus ou autocars articulés
- 5.9.1. La section articulée qui relie les tronçons rigides du véhicule doit être conçue et construite de manière à permettre un mouvement de rotation autour d'un axe horizontal et d'un axe vertical.
- 5.9.2. Lorsque l'autobus ou l'autocar articulé, à vide et en ordre de marche, est à l'arrêt sur une surface horizontale plane, il ne doit y avoir, entre le plancher de l'un quelconque des tronçons rigides et celui de la base pivotante ou de l'élément qui remplace celle-ci, aucun interstice non recouvert dont la largeur dépasse :
- 5.9.2.1. 1 cm quand toutes les roues du véhicule sont sur un même plan;

- 5.9.2.2. 2 cm quand les roues de l'essieu adjacent à la section articulée reposent sur une surface plus haute de 15 cm que la surface sur laquelle reposent les roues des autres essieux.
- 5.9.3. La différence de niveau entre le plancher des tronçons rigides et celui de la base pivotante, à l'endroit du joint, ne doit pas dépasser :
- 5.9.3.1. 2 cm dans les conditions décrites au paragraphe 5.9.2.1. ci-dessus;
- 5.9.3.2. 3 cm dans les conditions décrites au paragraphe 5.9.2.2. ci-dessus.
- 5.9.4. Sur les autobus ou autocars articulés, des garde-fous ou des cloisons doivent interdire aux voyageurs l'accès aux parties de la section articulée où :
- a) le plancher comporte un interstice non recouvert qui ne satisfait pas aux prescriptions du paragraphe 5.9.2.;
  - b) le plancher ne peut pas supporter le poids des voyageurs;
  - c) les déplacements des parois présentent un danger pour les voyageurs.
- 5.10. MANOEUVRABILITE
- 5.10.1. Le véhicule doit pouvoir s'inscrire à l'intérieur d'un cercle de 12,5 m de rayon, dans l'un ou l'autre sens de braquage, sans qu'aucun de ses points extrêmes ne dépasse le pourtour du cercle.
- 5.10.2. Lorsque les points extrêmes du véhicule se déplacent sur un cercle de 12,5 m de rayon, dans l'un ou l'autre sens de braquage, le véhicule doit pouvoir s'inscrire à l'intérieur d'une voie circulaire de 7,2 m de large (voir fig. A/B de l'annexe 4).
- 5.10.3. Le véhicule étant à l'arrêt, on déterminera un plan vertical tangentiel au côté du véhicule situé vers l'extérieur du cercle en traçant une ligne sur le sol. Dans le cas d'un véhicule articulé, les deux tronçons rigides doivent être alignés par rapport au plan. Lorsque le véhicule, arrivant en ligne droite, s'engage sur la zone circulaire décrite aux paragraphes 5.10.1. et 5.10.2. ci-dessus, aucune partie du véhicule ne doit déborder vers l'extérieur par rapport au plan vertical de plus de 0,8 m (voir fig. A de l'annexe 4) pour un véhicule non articulé, ou de plus de 1,2 m (voir fig. B de l'annexe 4) pour un véhicule articulé.
- 5.10.4. Dans le cas d'un véhicule équipé d'un essieu comportant un dispositif de délestage, ces prescriptions doivent être observées dans chaque cas avec l'essieu se trouvant dans la condition la plus défavorable.

5.11. Déplacement en ligne droite des autobus ou autocars articulés

Lorsqu'un autobus ou autocar articulé se déplace en ligne droite, les plans médians de ses tronçons rigides doivent coïncider et s'inscrire dans un même plan continu sans aucun décrochement.

5.12. Barres et poignées de maintien

5.12.1. Prescriptions générales

5.12.1.1. Les barres et poignées de maintien doivent avoir une résistance adéquate.

5.12.1.2. Elles doivent être conçues et installées de manière à ne faire courir aux voyageurs aucun risque de se blesser.

5.12.1.3. Les barres et poignées de maintien doivent avoir une section qui permette aux voyageurs de les empoigner facilement et de les tenir fermement. Chaque barre doit offrir une longueur d'au moins 10 cm pour une main. Aucune dimension de la section ne doit être inférieure à 2 cm ni supérieure à 4,5 cm, sauf en ce qui concerne les barres de maintien fixées aux portes et aux sièges et, dans le cas de véhicule des classes II ou III, dans les passages d'accès. Dans ces cas, une dimension minimale de 1,5 cm est autorisée à condition qu'une autre dimension soit au moins de 2,5 cm.

5.12.1.4. L'espace libre entre une barre ou une poignée de maintien et la partie adjacente de la carrosserie ou des parois du véhicule doit être d'au moins 4cm. Toutefois, dans le cas d'une barre de maintien fixée sur une porte ou un siège, ou dans le passage d'accès d'un véhicule des classes II ou III, un espace libre minimal de 3,5 cm est autorisé.

5.12.1.5. La surface de chaque barre, poignée ou montant sera de couleur contrastante, et non glissante.

5.12.2. Barres et poignées de maintien pour les voyageurs debout - véhicules de la classe I et de la classe II

5.12.2.1. Il doit y avoir des barres et poignées de maintien en nombre suffisant pour chaque point de la surface de plancher qui est affectée aux voyageurs debout conformément au paragraphe 5.2.2. Cette condition est considérée comme remplie lorsque, pour tous les emplacements possibles du dispositif d'essai représenté à l'annexe 5 du présent Règlement, au moins deux barres et/ou poignées de maintien sont à la portée de son bras mobile. Si le véhicule est

équipé de sangles de retenue, celles-ci peuvent être considérées comme des poignées de maintien, à condition qu'elles soient maintenues dans leur position par des moyens appropriés. Le dispositif d'essai peut être tourné à volonté autour de son axe vertical central.

- 5.12.2.2. Lorsque l'on procède de la manière indiquée au paragraphe 5.12.2.1. ci-dessus, seules doivent être prises en considération les barres et poignées de maintien qui se trouvent à 80 cm au moins et à 190 cm au plus du niveau du plancher.
- 5.12.2.3. Pour toute place qu'un voyageur debout peut occuper, l'une au moins des deux barres ou poignées de maintien qui sont requises doit être à 150 cm au plus du niveau du plancher à cette place. Exception peut être faite pour le milieu des plates-formes larges, mais la somme de ces exceptions ne doit pas dépasser 20 % de l'ensemble de l'espace affecté aux voyageurs debout.
- 5.12.2.4. Les emplacements qui peuvent être occupés par des voyageurs debout et qui ne sont pas séparés des parois latérales ou de la paroi arrière du véhicule par des sièges doivent être munis de barres horizontales parallèles aux parois et installées entre 80 et 150 cm au-dessus du niveau du plancher.
- 5.12.3. Barres et poignées de maintien pour les portes de service
- 5.12.3.1. Les ouvertures de portes doivent être munies de chaque côté de barres et/ou poignées de maintien. Pour les portes doubles, il peut être satisfait à cette prescription par l'installation d'une seule colonne ou barre de maintien centrale.
- 5.12.3.2. Les barres ou poignées de maintien à prévoir pour les portes de service doivent être telles qu'elles aient un point de prise se trouvant à la portée d'une personne debout sur le sol à proximité de la porte de service et sur chacune des marches qu'elle monte successivement. Ces points doivent se situer, verticalement, entre 80 et 110 cm au-dessus du sol ou de la surface de chaque marche et, horizontalement :
- 5.12.3.2.1. pour la position correspondant à celle d'une personne debout sur le sol, ne pas être en retrait de plus de 40 cm vers l'intérieur par rapport au bord externe de la première marche;
- 5.12.3.2.2. pour la position correspondant à une marche particulière, ne pas être décalée vers l'extérieur, par rapport au bord externe de la marche considérée, ni être en retrait de plus de 60 cm vers l'intérieur du véhicule par rapport à ce même bord.

5.12.4. Barres et poignées de maintien pour les personnes handicapées

Les barres et poignées de maintien entre la porte de service et les sièges spécifiquement définis au paragraphe 5.7.8.5.2. seront conçues de façon à tenir compte spécifiquement des besoins des personnes handicapées.

5.13. Garde-corps autour des puits d'escalier

Un garde-corps doit être installé aux points où un voyageur assis risque d'être projeté en avant dans un puits d'escalier par suite d'un freinage brusque. Ce garde-corps doit avoir une hauteur minimale de 80 cm au-dessus du plancher sur lequel reposent les pieds du voyageur et s'étendre à l'intérieur du véhicule, à partir de la paroi, soit jusqu'à 10 cm au moins au-delà de l'axe médian longitudinal de toute place assise à laquelle un passager est exposé à ce risque, soit jusqu'au droit de la contremarche de la première marche de l'escalier, si cette distance est plus courte que la première.

5.14. Porte-bagages - protection du conducteur

Le conducteur doit être protégé des objets susceptibles de tomber des porte-bagages en cas de freinage brusque.

5.15. Panneaux de visite

Tout panneau de visite se trouvant dans le plancher d'un véhicule doit être aménagé et assujéti de telle façon qu'il ne puisse être délogé ou ouvert sans utiliser des outils ou des clés : aucun organe de levage ou de fixation ne doit dépasser de plus de 8 mm le niveau du plancher. Les contours des saillies seront arrondis.

6. MODIFICATIONS ET EXTENSION DE L'HOMOLOGATION D'UN TYPE DE VEHICULE

6.1. Toute modification du type de véhicule doit être portée à la connaissance du service administratif qui a accordé l'homologation pour ce type de véhicule. Ce service peut alors :

6.1.1. soit considérer que les modifications apportées ne risquent pas d'avoir une influence défavorable notable, et qu'en tout cas ce véhicule satisfait encore aux prescriptions;

6.1.2. soit exiger un nouveau procès-verbal du service technique chargé des essais.



6.2. La confirmation ou le refus de l'homologation spécifiant les modifications sera communiqué aux Parties contractantes à l'Accord appliquant le présent Règlement, conformément à la procédure indiquée au paragraphe 4.3. ci-dessus.

6.3. L'autorité compétente ayant délivré l'extension d'homologation attribuera un numéro de série à ladite extension et en informera les autres Parties à l'Accord de 1958 appliquant le présent Règlement au moyen d'une fiche de communication conforme au modèle de l'annexe 1 du présent Règlement.

## 7. CONFORMITE DE LA PRODUCTION

7.1. Tout véhicule portant une marque d'homologation en application du présent Règlement doit être conforme au type de véhicule homologué.

7.2. Afin de vérifier la conformité prescrite au paragraphe 7.1. ci-dessus, on doit procéder à un nombre suffisant de contrôles par sondage sur les véhicules de série portant la marque d'homologation en application du présent Règlement.

## 8. SANCTIONS POUR NON-CONFORMITE DE LA PRODUCTION

8.1. L'homologation délivrée pour un type de véhicule en application du présent Règlement peut être retirée si la condition énoncée au paragraphe 7.1. ci-dessus n'est pas respectée.

8.2. Si une Partie à l'Accord appliquant le présent Règlement retirerait une homologation qu'elle avait précédemment accordée, elle en informera aussitôt les autres Parties à l'Accord appliquant le présent Règlement, au moyen d'une fiche de communication conforme au modèle de l'annexe 1 du présent Règlement.

## 9. ARRET DEFINITIF DE LA PRODUCTION

Si le détenteur d'une homologation arrête définitivement la production d'un type de véhicule homologué conformément au présent Règlement, il en informera l'autorité qui a délivré l'homologation qui, à son tour, le notifiera aux autres Parties à l'Accord appliquant le présent Règlement, au moyen d'une fiche de communication conforme au modèle de l'annexe 1 du présent Règlement.

10. DISPOSITIONS TRANSITOIRES

10.1. A compter de la date officielle d'entrée en vigueur de la série 03 d'amendements au présent Règlement, aucune des Parties contractantes appliquant le présent Règlement ne pourra refuser une demande d'homologation en vertu du présent Règlement tel qu'il est modifié par la série 03 d'amendements.

10.2. A compter de trois ans après la date officielle d'entrée en vigueur visée au paragraphe 10.1. ci-dessus, les Parties contractantes appliquant le présent Règlement n'accorderont d'homologation que si le type de véhicule satisfait aux prescriptions du présent Règlement tel qu'il est modifié par la série 03 d'amendements.

10.3. A compter de six ans après la date officielle d'entrée en vigueur visée au paragraphe 10.1. ci-dessus, les Parties contractantes appliquant le présent Règlement pourront refuser de reconnaître les homologations qui n'auraient pas été accordées conformément à la série 03 d'amendements au présent Règlement.

11. NOMS ET ADRESSES DES SERVICES TECHNIQUES CHARGES DES ESSAIS D'HOMOLOGATION ET DES SERVICES ADMINISTRATIFS

Les Parties à l'Accord appliquant le présent Règlement communiqueront au Secrétariat de l'Organisation des Nations Unies les noms et adresses des services techniques chargés des essais d'homologation et des services administratifs qui délivrent l'homologation et auxquels doivent être envoyées les fiches d'homologation ou d'extension d'homologation ou de retrait d'homologation ou d'arrêt définitif de production, émises dans les autres pays.

12. REMARQUE CONCERNANT LA CHARGE SUR L'ESSIEU OU LA MASSE TOTALE DU VEHICULE AUTORISEE

L'article 3 de l'Accord n'empêche pas les Parties à l'Accord d'interdire l'immatriculation sur leur territoire de types de véhicule homologués par une autre Partie contractante conformément au présent Règlement lorsque la capacité de charge en passagers et en bagages est telle que la charge sur l'essieu ou la masse maximale du véhicule dépasse les limites légales en vigueur sur leur territoire.

---

Annexe 1

COMMUNICATION

(format maximal: A4 (210 x 297 mm))



émanant de : Nom de l'administration:  
.....  
.....  
.....

concernant : 2/ DELIVRANCE D'UNE HOMOLOGATION  
EXTENSION D'HOMOLOGATION  
REFUS D'HOMOLOGATION  
RETRAIT D'HOMOLOGATION  
ARRET DEFINITIF DE LA PRODUCTION

d'un type de véhicule en ce qui concerne les caractéristiques de construction, en application du Règlement No 36.

No d'homologation .....

No d'extension .....

1. Marque de fabrique ou de commerce du véhicule à moteur :.....
2. Type du véhicule :.....
3. Nom et adresse du demandeur de l'homologation :.....  
.....
4. Le cas échéant, nom et adresse du représentant du demandeur de l'homologation :.....  
.....
5. Description sommaire du type de véhicule en ce qui concerne sa structure, ses dimensions, son agencement et les matériaux utilisés:.....  
.....
6. Masse maximale technique du véhicule lors des essais :.....
  - 6.1. essieu avant :.....(kg)
  - 6.2. essieu intermédiaire :.....(kg)

- 6.3. essieu arrière : .....(kg)
- 6.4. total (PT) : .....(kg)
7. Masse à vide du véhicule (MV) : .....(kg)
8. Transport de bagages ou de marchandises :
- 8.1. Volume total des soutes à bagages ou à marchandises (V) .....(m<sup>3</sup>)
- 8.2. Masse totale des bagages ou de marchandises pouvant être contenue dans ces soutes (B).....(kg)
- 8.3. Le transport de bagages ou de marchandises sur le toit du véhicule est/n'est pas prévu 2/
- 8.3.1. Surface totale du toit prévue pour le transport de bagages ou de marchandises (VX) .....(m<sup>2</sup>)
- 8.3.2. Masse totale de bagages ou de marchandises pouvant être transportée à cet endroit (BX).....(kg)
9. Surface destinée aux voyageurs :
- 9.1. Total (S<sub>0</sub>) .....(m<sup>2</sup>)
- 9.2. Surface destinée aux voyageurs debout (S<sub>1</sub>) .....(m<sup>2</sup>)
10. Valeurs calculées :
- 10.1 Nombre de sièges et de places debout conformément au paragraphe 5.3.2. du présent Règlement :.....
- 10.1.1. Total (N = P<sub>s</sub> + P<sub>st</sub>) :.....
- 10.1.2. Places assises (P<sub>s</sub>) :.....
- 10.1.3. Places debout (P<sub>st</sub>) :.....
- 10.2. Masses conformément au paragraphe 5.3.3. du présent Règlement :
- 10.2.1. Masse totale du véhicule : .....(kg)
- 10.2.2. Masse du premier essieu : .....(kg)
- 10.2.3. Masse du deuxième essieu : .....(kg)
- 10.2.4. Masse du troisième essieu (le cas échéant) : .....(kg)
- 10.2.5. Masse du quatrième essieu (le cas échéant) : .....(kg)
11. Véhicule présenté à l'homologation le :.....
12. Véhicule homologué par la (les) classe(s) :.....
13. Service technique chargé des essais d'homologation :.....

14. Date du procès-verbal délivré par ce service : .....
15. Numéro du procès-verbal délivré par ce service : .....
16. L'homologation est accordée/refusée/étendue/retirée 2/
- 16.1. La production est définitivement arrêtée 2/
17. Emplacement, sur le véhicule, de la marque d'homologation : .....
18. Lieu : .....
19. Date : .....
20. Signature : .....
21. La liste des documents déposés auprès du service administratif qui a délivré l'homologation, qui est annexée à la présente communication, peut être obtenue sur demande.

---

1/ Numéro distinctif du pays qui a délivré/étendu/refusé/retiré l'homologation (voir les dispositions du Règlement relatives à l'homologation).

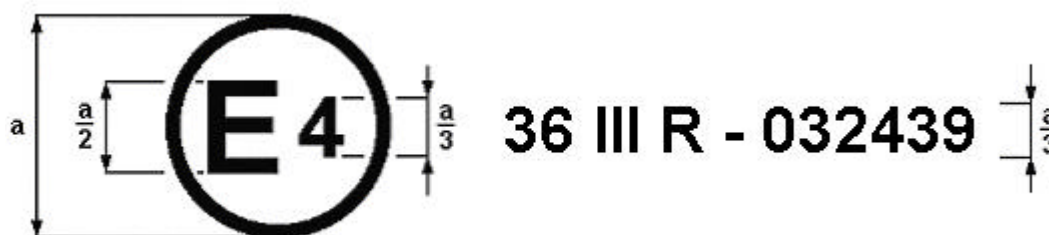
2/ Rayer les mentions inutiles.

Annexe 2

EXEMPLES DE MARQUE D'HOMOLOGATION

Modèle A

(voir le paragraphe 4.4. du présent Règlement)

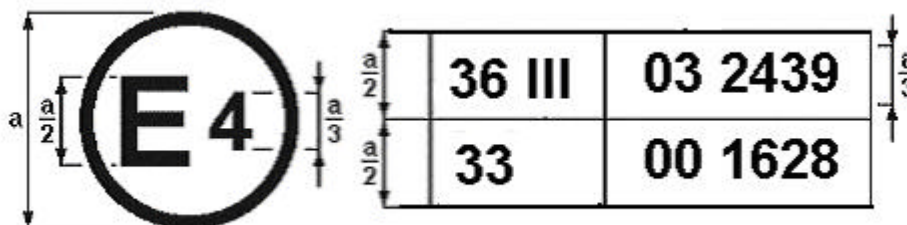


a = 8 mm min.

La marque d'homologation ci-dessus, apposée sur un véhicule, indique que le type de ce véhicule a été homologué aux Pays-Bas (E 4) pour la classe III, en ce qui concerne les caractéristiques de construction, en application du Règlement No 36 et sous le numéro d'homologation 032439. Ce numéro signifie que l'homologation était délivrée conformément aux prescriptions du Règlement No 36 tel qu'il a été modifié par la série 03 d'amendements.

Modèle B

(voir le paragraphe 4.5. du présent Règlement)



a = 8 mm min.

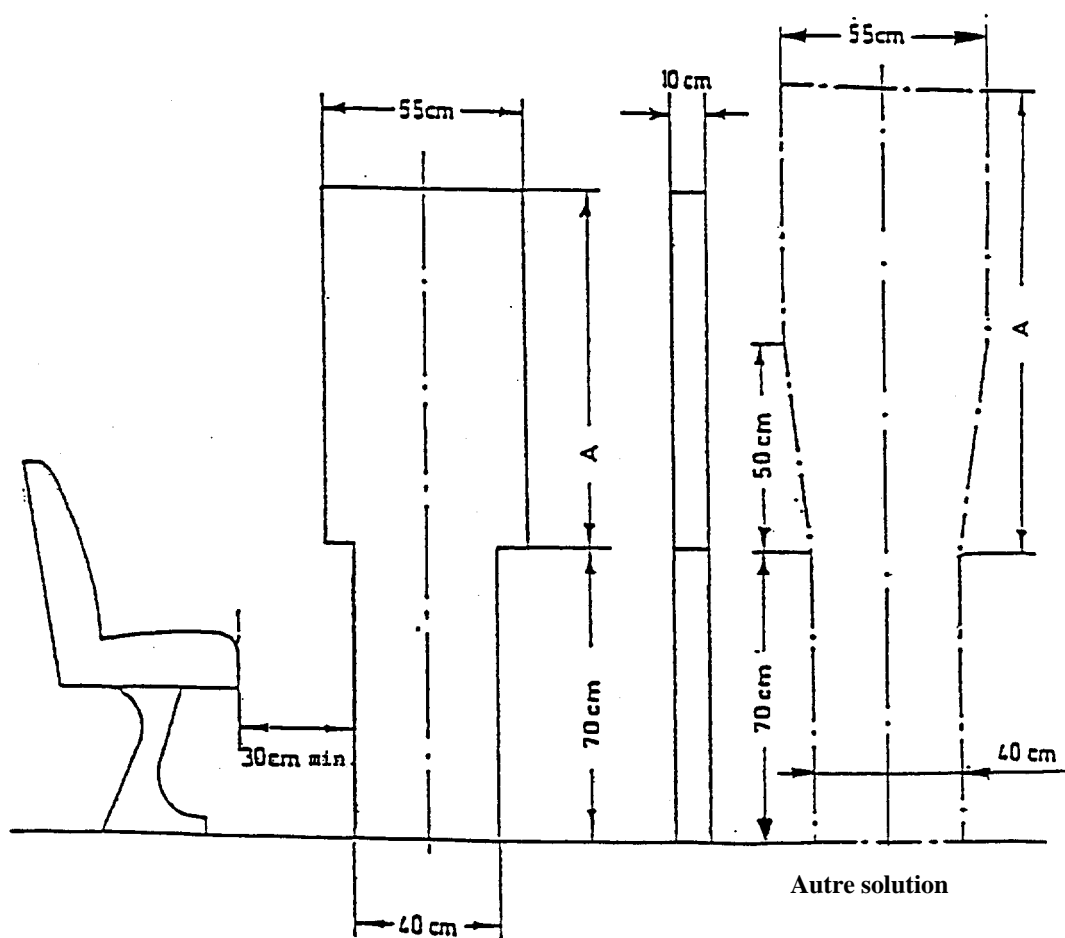
La marque d'homologation ci-dessus, apposée sur un véhicule, indique que le type de ce véhicule a été homologué aux Pays-Bas (E 4) pour la classe III, en application des Règlements Nos 36 et 33 \*/. Les deux premiers chiffres des numéros d'homologation signifient qu'aux dates de délivrance des homologations respectives, le Règlement No 36 comprenant la série 03 d'amendements et le Règlement No 33 était sous sa forme originelle.

\*/ Ce dernier numéro n'est donné qu'à titre d'exemple.

Annexe 3

SCHEMAS EXPLICATIFS

Figure 1  
 ACCES AUX PORTES DE SERVICE  
 (voir le paragraphe 5.7.1.)



	Dimension A (cm)	Autre solution (cm)
Classe I	110	110
Classe II	95	110
Classe III	85	110

Figure 2

ACCES AUX PORTES DE SECOURS

(voir le paragraphe 5.7.2.)

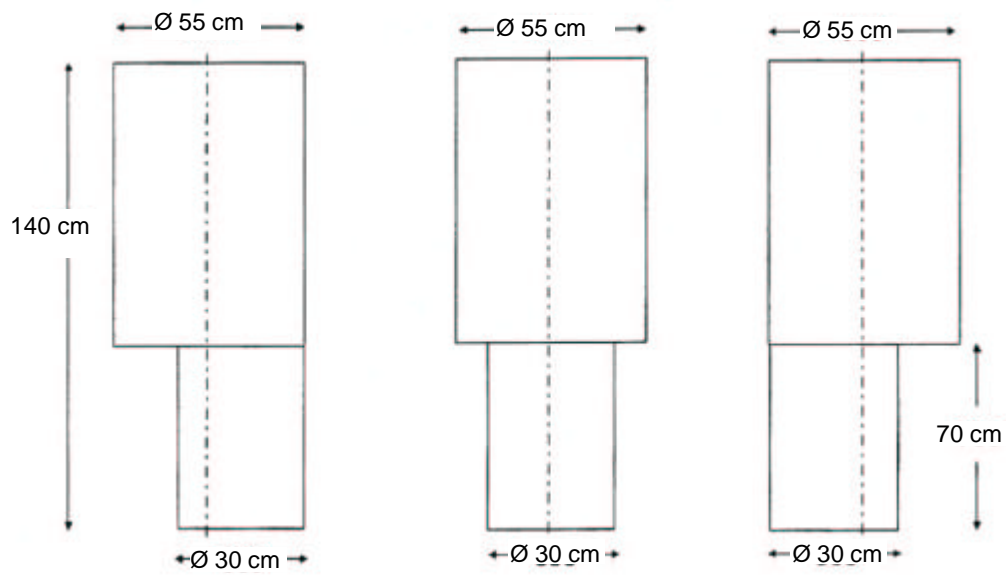
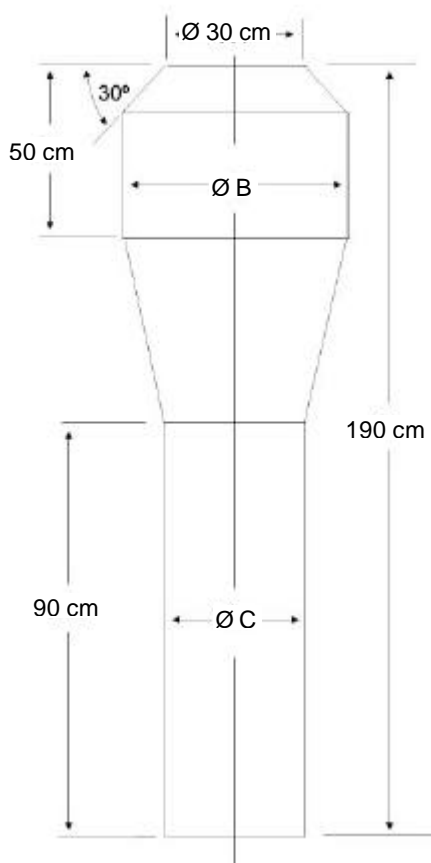




Figure 3

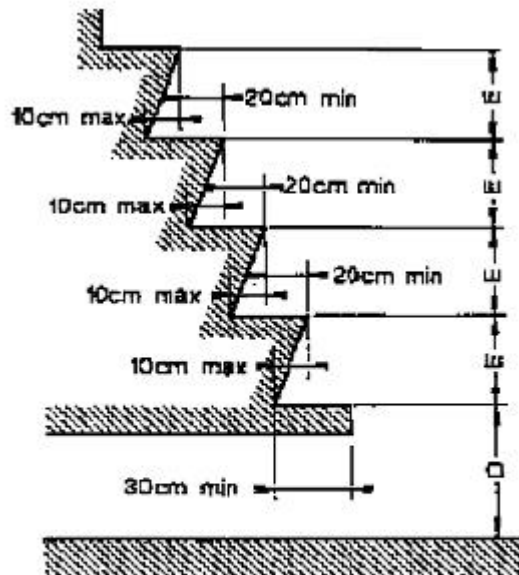
ALLEES  
 (voir le paragraphe 5.7.5.)



	B (cm)	C (cm)
Classe I	55	45
Classe II	55	35
Classe III	45	30 (22 dans le cas des sièges mobiles latéralement)

Figure 4

MARCHES POUR LES VOYAGEURS  
 (voir le paragraphe 5.7.7.)



D = Hauteur par rapport au sol, déterminée à vide

	D (cm) <u>1/ 3/</u>		E (cm) <u>1/ 2/</u>	
	max.		min.	max.
Classe I	36		12	25 <u>4/</u>
Classe II; Classe III	40		12	35
Suspension mécanique exclusivement	43			

1/ Pour une porte double, les marches de chaque moitié du passage d'accès doivent être considérées séparément.

2/ "E" ne doit pas nécessairement être le même pour chaque marche.

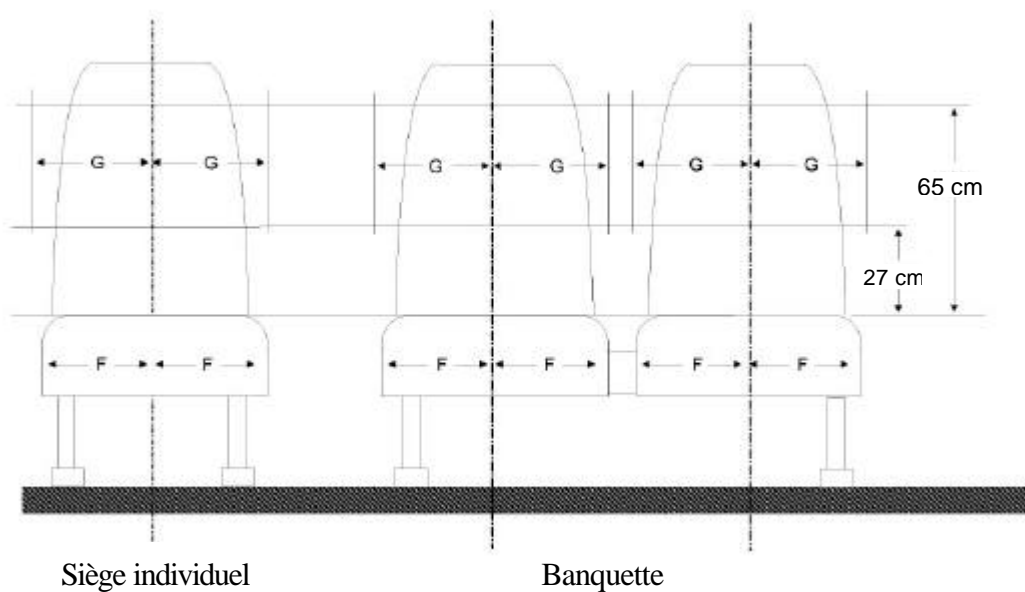
3/ 70 cm dans le cas d'une porte de secours.

4/ 30 cm dans le cas des marches d'une porte située au-delà de l'essieu arrière.

Figure 5

LARGEUR DES SIEGES DES VOYAGEURS

(voir le paragraphe 5.7.8.1.)

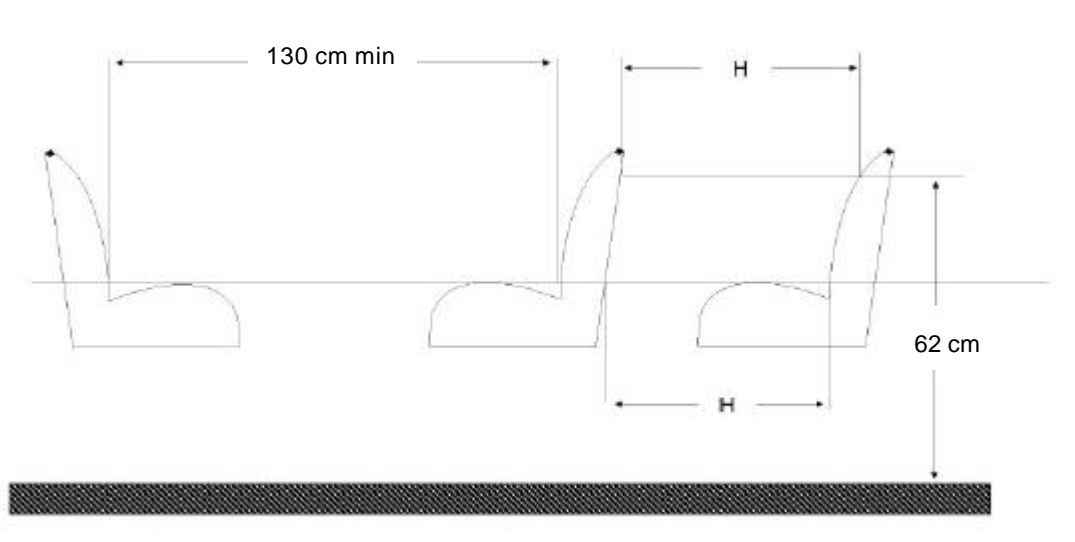


	F (cm) min	G (cm) min	
		Banquettes	Sièges individuels
Classe I	20	22,5	25
Classe II	20	22,5	25
Classe III	22,5	22,5	25

Figure 6

ESPACEMENT DES SIEGES ET HAUTEUR DES COUSSINS

(voir les paragraphes 5.7.8.3. et 5.7.8.4.)

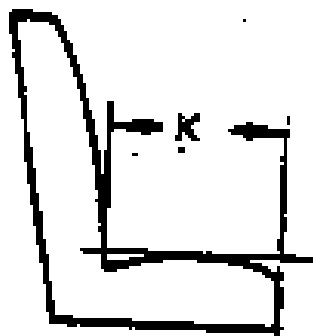


	H (cm) min.	I (cm) min
Classe I	65	40 à 50 (35ème min. aux passages de roue et au compartiment moteur)
Classe II	68	
Classe III	68	

Figure 7

PROFONDEUR DU COUSSIN DE SIEGES

(voir le paragraphe 5.7.8.2.)



	K (cm) min
Classe I	35
Classe II	40
Classe III	40

Figure 8

ESPACE POUR LES VOYAGEURS ASSIS

(voir le paragraphe 5.7.8.5.)

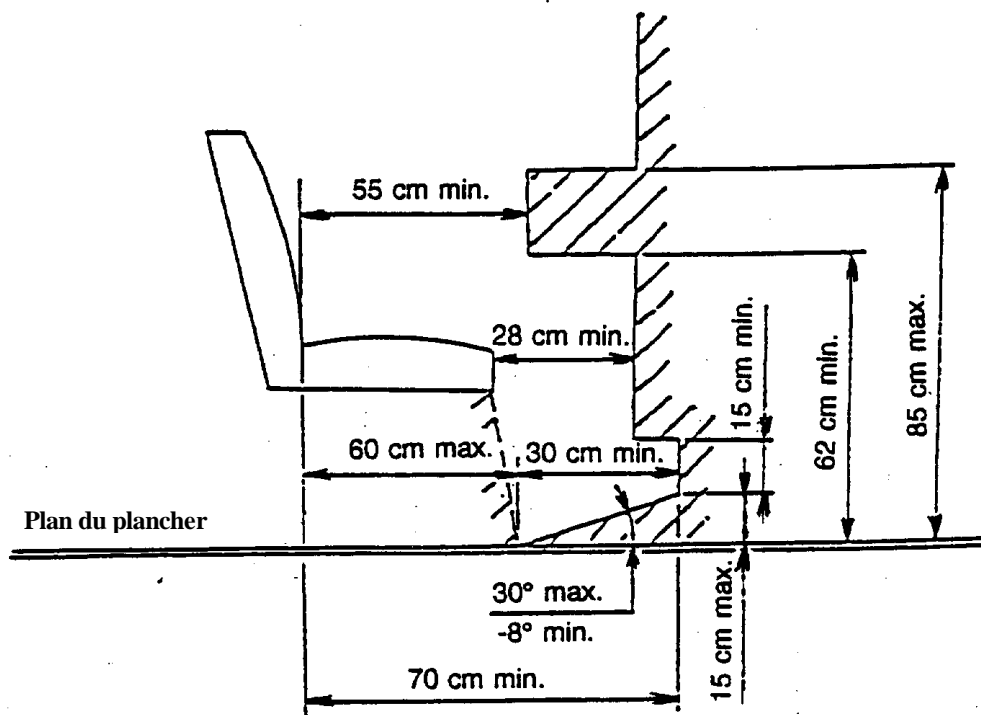


Figure 9

ACCES AUX PORTES DE SERVICE

(voir le paragraphe 5.7.1.4.)

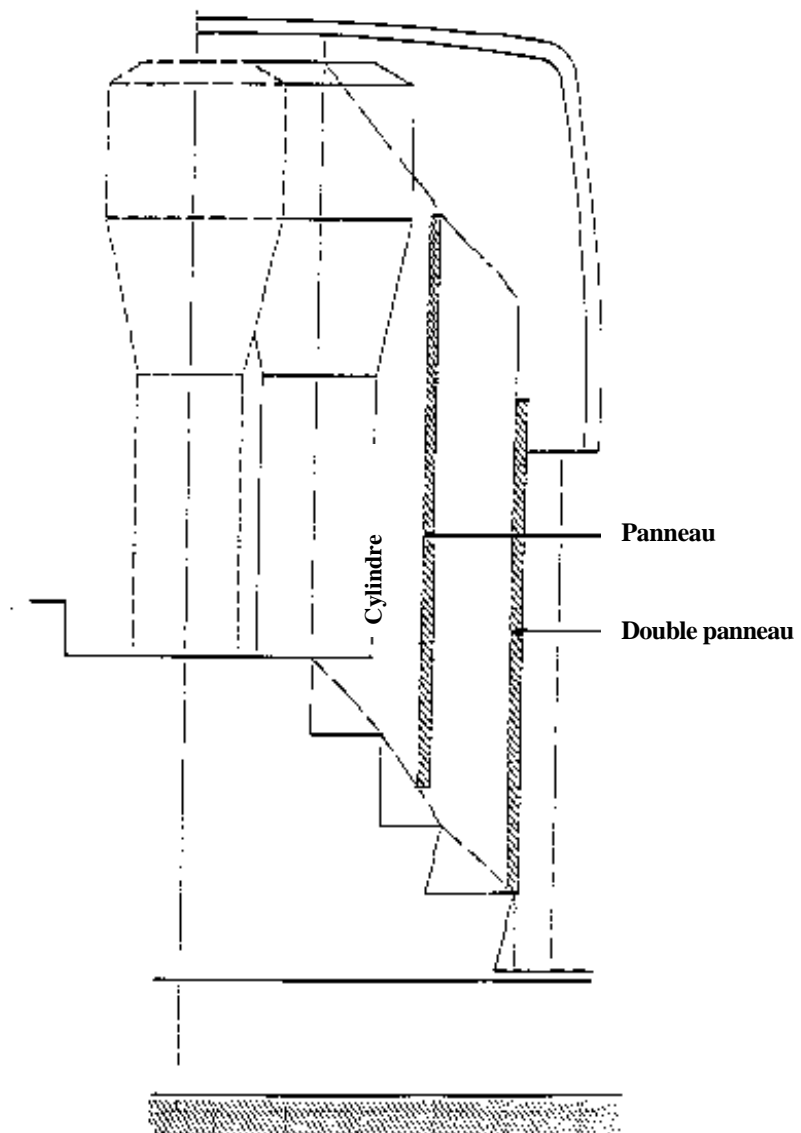


Figure 10

INTRUSION AUTORISÉE D'UN ÉLÉMENT DE STRUCTURE  
(voir le paragraphe 5.7.8.6.2.2.)

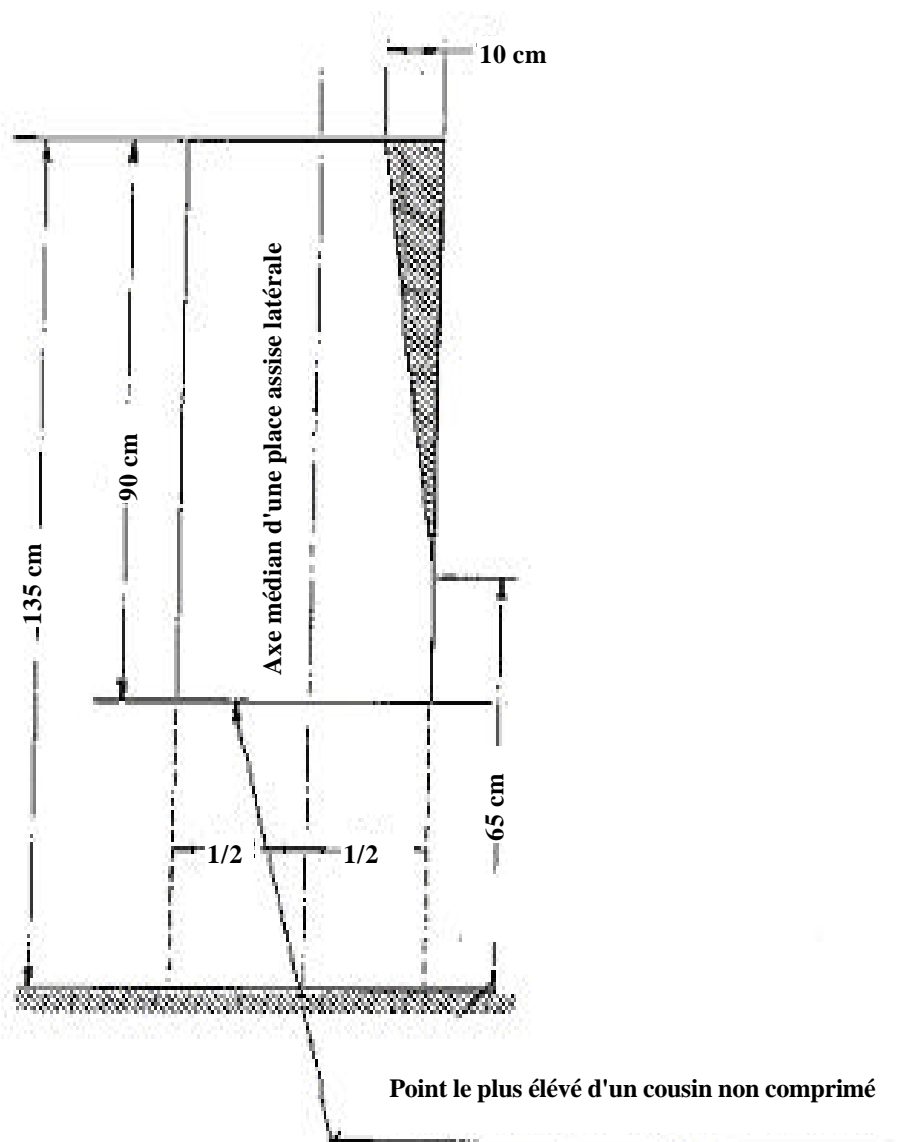




Figure 11

INTRUSION ADMISSIBLE D'UN CONDUIT

(voir le paragraphe 5.7.8.6.2.3.)

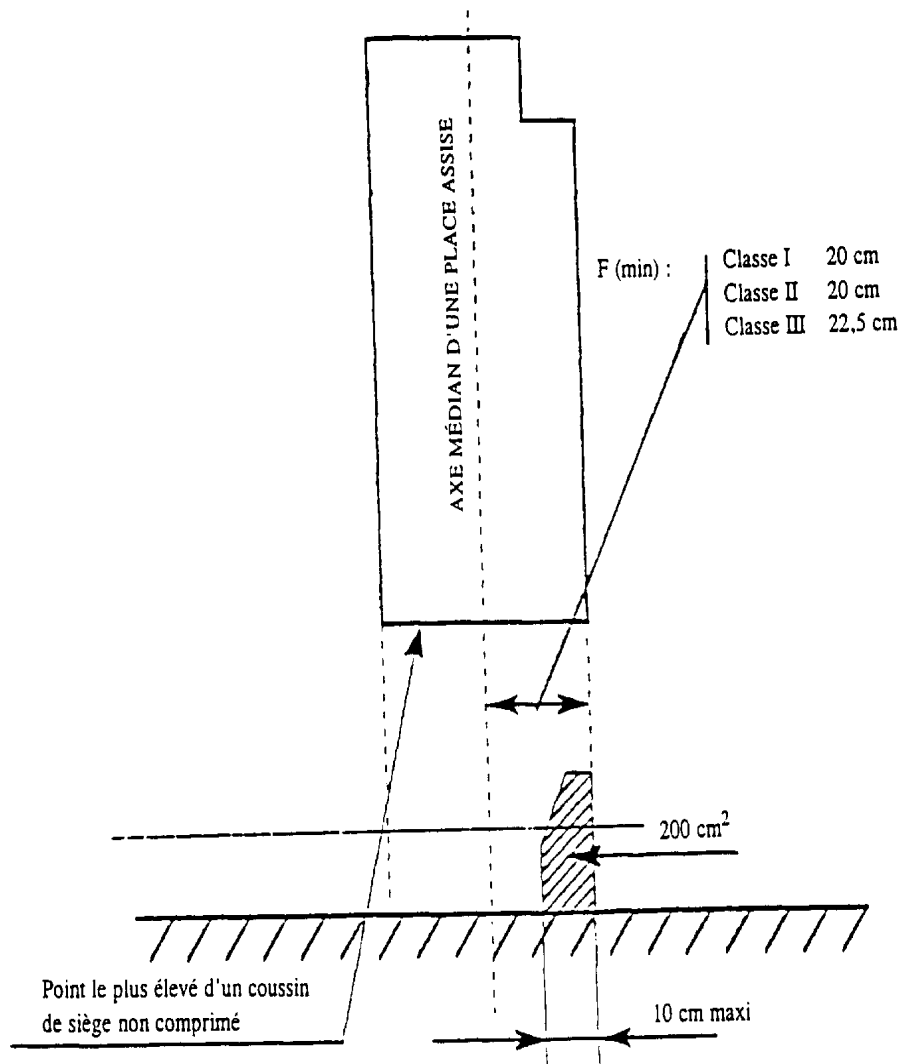
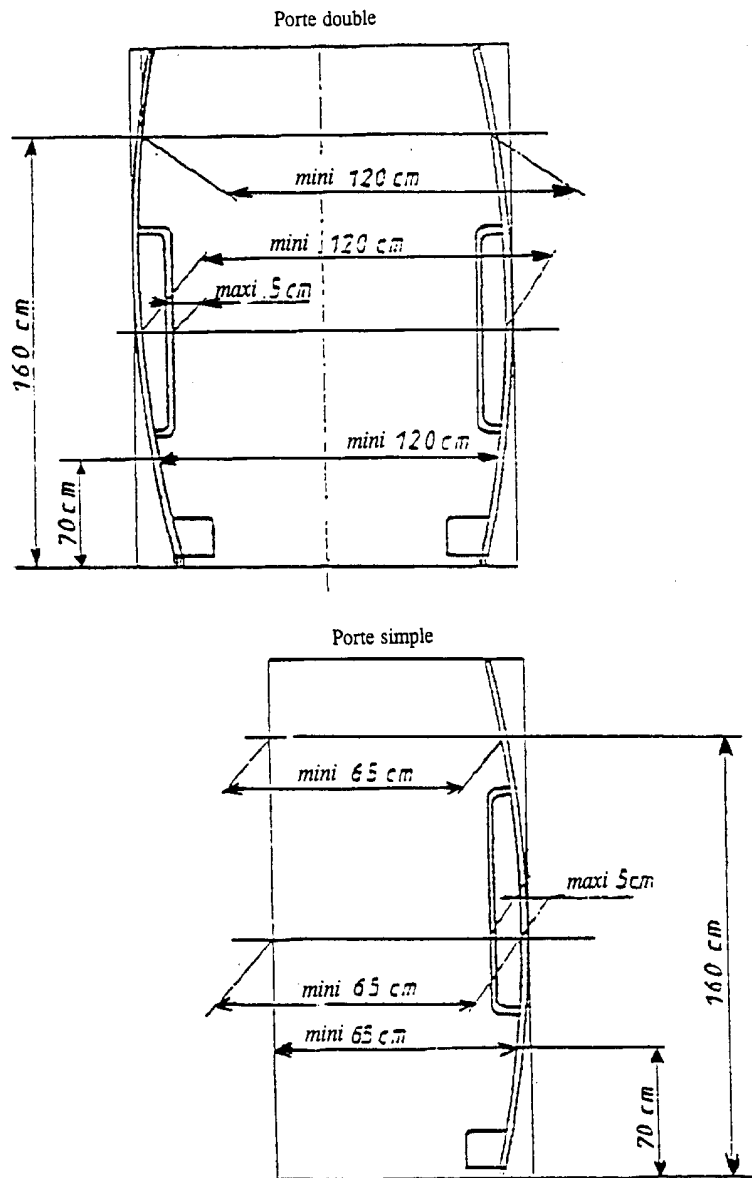


Figure 12

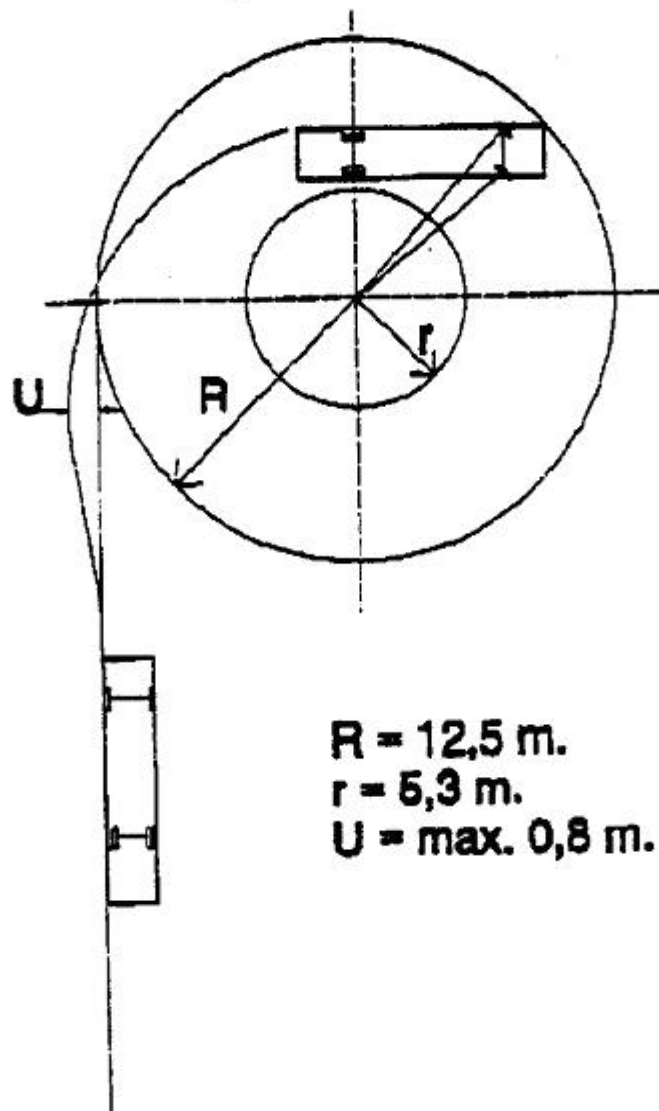
DIMENSIONS DES PORTES DE SERVICE  
(voir le paragraphe 5.6.3.1.)



Annexe 4

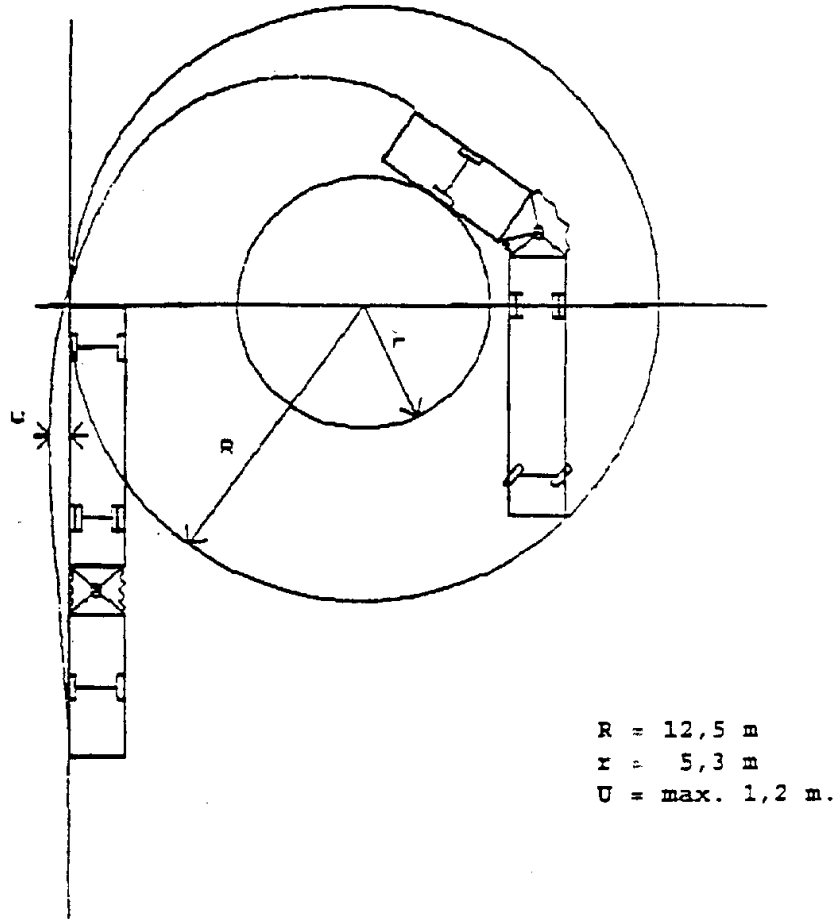
Manoeuvrabilité  
(voir le paragraphe 5.10.)

Figure A



$R = 12,5 \text{ m.}$   
 $r = 5,3 \text{ m.}$   
 $U = \text{max. } 0,8 \text{ m.}$

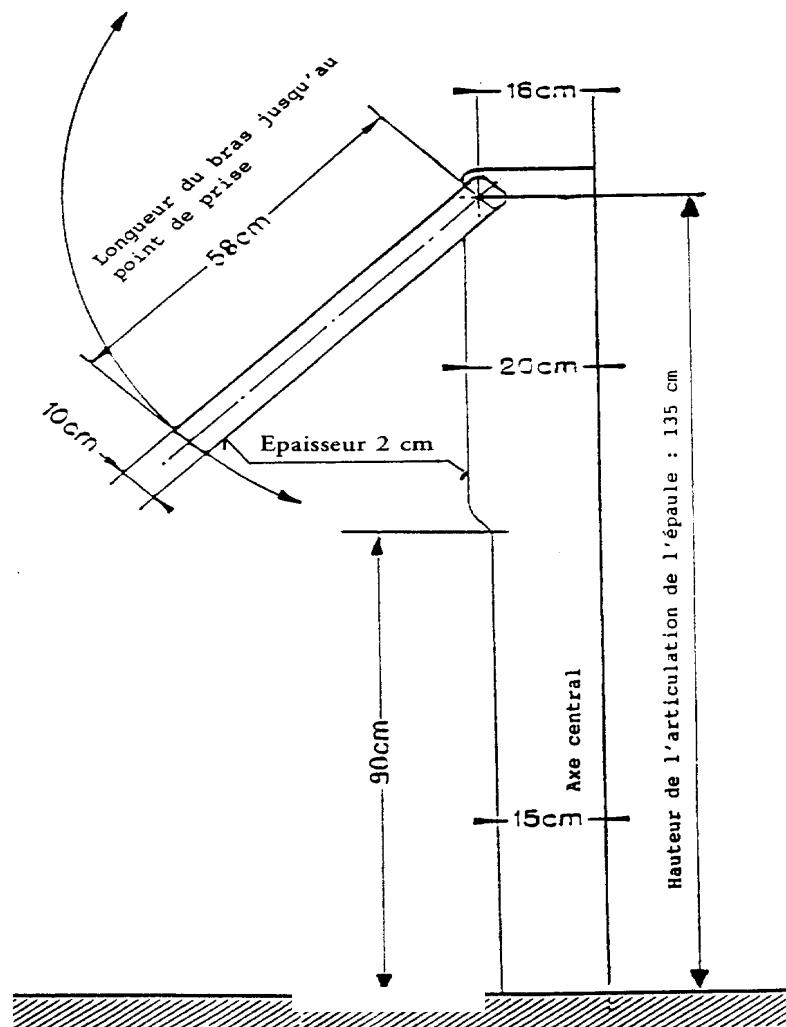
Figure B



Annexe 5

DISPOSITIF D'ESSAI POUR L'EMPLACEMENT DES BARRES  
ET POIGNEES DE MAINTIEN

(voir le paragraphe 5.12.2.1.)



## Annexe 6

(concernant le paragraphe 5.6.5.6.2.)

### INDICATIONS POUR LA MESURE DE L'EFFORT DE FERMETURE DES PORTES A COMMANDE ASSERVIE

#### 1. Généralités

La fermeture d'une porte à commande assistée est un phénomène dynamique. Lorsqu'une porte en mouvement rencontre un obstacle, il s'ensuit une réaction dynamique, dont la courbe en fonction du temps dépend de plusieurs facteurs, comme la masse de la porte, son accélération ou ses dimensions.

#### 2. Définitions

2.1. L'effort de fermeture  $F(t)$ , qui est fonction du temps, est mesuré aux lèvres d'étanchéité de la porte (voir par. 3.2.).

2.2. L'effort  $F_s$  représente la valeur maximale de l'effort de fermeture.

2.3. L'effort effectif  $F_E$  est la valeur moyenne de l'effort de fermeture rapportée à la durée de l'impulsion :

$$F_E = \frac{1}{T} \int_{t_1}^{t_2} F(t) dt$$

2.4. La durée de l'impulsion  $T$  est le temps qui s'écoule entre les instants  $t_1$  et  $t_2$  :

$$T = t_2 - t_1$$

où  $t_1$  représente le seuil de sensibilité (effort de fermeture  $> 50$  N)

$t_2$  représente le seuil de chute de l'effort (effort de fermeture  $< 50$  N)

2.5. La relation entre les paramètres ci-dessus apparaît dans la figure 1 ci-dessous (à titre d'exemple) :

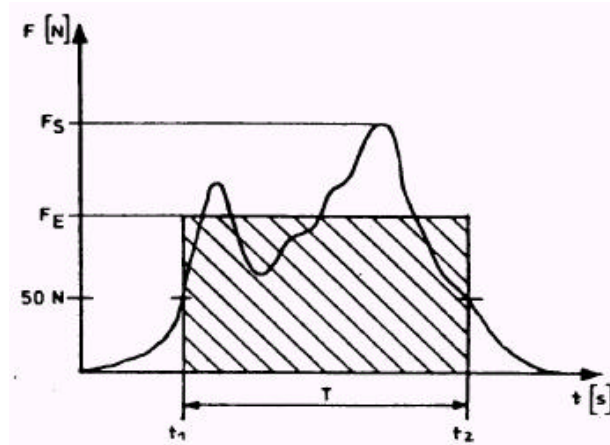


Figure 1

- 2.6. L'effort de fermeture  $F_c$  est la valeur arithmétique moyenne des efforts effectifs, mesurée au même point plusieurs fois de suite :

$$F_c = \frac{\sum_{i=1}^n (F_E)_i}{n}$$

### 3. Mesures

#### 3.1. Conditions des mesures

3.1.1. Plage de température : 10 à 30°C

3.1.2. Le véhicule est placé sur une surface horizontale.

3.2. Les mesures sont effectuées aux points suivants :

3.2.1. Principales lèvres d'étanchéité de la porte :

- i) une au milieu de la porte;
- ii) une 150 mm au-dessus du bord inférieur de la porte.

3.2.2. Dans le cas de portes équipées de dispositifs contre le pincement lors de l'ouverture :

aux lèvres secondaires d'étanchéité de la porte, là où le risque de pincement est considéré comme le plus grand.

- 3.3. Trois mesures au moins sont faites en chacun des points pour déterminer l'effort de fermeture défini au paragraphe 2.6.
- 3.4. Le signal de l'effort de fermeture est enregistré au moyen d'un filtre passe-bas d'une fréquence limite de 100 Hz. Le seuil de sensibilité et le seuil de chute de l'effort limitant la période d'impulsion sont tous deux fixés à 50 N.
- 3.5. L'écart entre la valeur relevée et la valeur nominale ne doit pas être supérieur à " 3 %.
4. Instrument de mesure
- 4.1. L'instrument de mesure est formé de deux parties, à savoir une poignée et un dynamomètre (voir fig. 2).

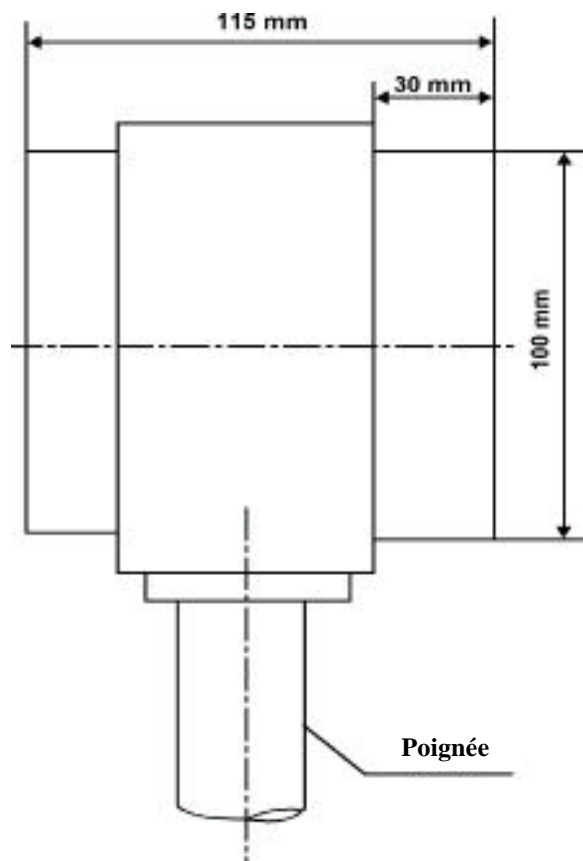


Figure 2



4.2. Le dynamomètre a les caractéristiques suivantes :

4.2.1. Il est composé de deux compartiments coulissants, ayant des dimensions extérieures de 100 mm de diamètre et de 115 mm de largeur. Un ressort de compression est monté à l'intérieur du dynamomètre, et placé entre les deux compartiments, de façon que l'appareil puisse être comprimé si une force appropriée lui est appliquée.

4.2.2. La tension du dynamomètre est de  $10 \pm 0,2$  N/mm. La déformation maximale du ressort est limitée à 30 mm, de façon à atteindre une pointe d'effort maximale de 300 N.

---