



**ЭКОНОМИЧЕСКИЙ  
И СОЦИАЛЬНЫЙ СОВЕТ**

Distr.  
GENERAL

TRANS/WP.29/2000/3/Rev.1  
30 August 2002

RUSSIAN  
Original: ENGLISH  
and FRENCH

**ЕВРОПЕЙСКАЯ ЭКОНОМИЧЕСКАЯ КОМИССИЯ**

**КОМИТЕТ ПО ВНУТРЕННЕМУ ТРАНСПОРТУ**

Всемирный форум для согласования правил  
в области транспортных средств (WP.29)  
(Сто двадцать восьмая сессия, 12-15 ноября 2002 года,  
пункт 5.3.1 повестки дня)

**ПРЕДЛОЖЕНИЕ ПО ПРОЕКТУ НОВЫХ ПРАВИЛ:**

**ЕДИНООБРАЗНЫЕ ТЕХНИЧЕСКИЕ ПРЕДПИСАНИЯ, КАСАЮЩИЕСЯ  
ЗАЩИТЫ АВТОТРАНСПОРТНЫХ СРЕДСТВ ОТ  
НЕСАНКЦИОНИРОВАННОГО ИСПОЛЬЗОВАНИЯ**

Пересмотр 1

Представлено Рабочей группой по общим предписаниям,  
касающимся безопасности GRSG

Примечание: Приведенный ниже текст является сводным вариантом документов TRANS/WP.29/2000/3, TRANS/WP.29/2000/3/Add.1, TRANS/WP.29/2000/3/Add.2/Rev.1, TRANS/WP.29/2000/3/Add.3 и TRANS/WP.29/2000/3/Add.4/Rev.1. В основу этих документов положены тексты, принятые GRSG на ее нескольких очередных сессиях (с семьдесят седьмой по восемьдесят первую сессию), включая изменения, внесенные WP.29 (TRANS/WP.29/GRSG/56, пункты 47-50 и приложение 4; TRANS/WP.29/GRSG/57, пункт 65 и приложение 3; TRANS/WP.29/776, пункт 72 и приложение 2; TRANS/WP.29/GRSG/59, пункт 48; TRANS/WP.29/GRSG/60, пункт 38). Этот сводный текст был подготовлен секретариатом в соответствии с решением WP.29, принятым на его сто двадцать седьмой сессии (TRANS/WP.29/861, пункты 11 и 18). Кроме того, секретариат внес исправление в пункт 5.2.7 (согласование с директивой EC 95/56 EC) и обновил ссылку на стандарт ИСО в приложении 9 (ISO 7637-3:1995), заменив первоначальную ссылку на его проект).

Настоящий документ является рабочим документом, который распространяется для целей обсуждения и представления замечаний. Ответственность за его использование в других целях полностью ложится на пользователя. Документы можно также получить через Интернет:  
<http://www.unece.org/trans/main/welcwp29.htm>

Правила № XXXЕДИНООБРАЗНЫЕ ТЕХНИЧЕСКИЕ ПРЕДПИСАНИЯ, КАСАЮЩИЕСЯ ЗАЩИТЫ  
АВТОТРАНСПОРТНЫХ СРЕДСТВ ОТ НЕСАНКЦИОНИРОВАННОГО  
ИСПОЛЬЗОВАНИЯ

## СОДЕРЖАНИЕ

|  | <u>Стр.</u> |
|--|-------------|
| 1. Область применения .....  | 5           |
| 2. Определения: общие положения .....  | 6           |
| 3. Заявка на официальное утверждение .....   | 6           |
| 4. Официальное утверждение .....   | 7           |
| 5. ЧАСТЬ I: ОФИЦИАЛЬНОЕ УТВЕРЖДЕНИЕ ТРАНСПОРТНОГО СРЕДСТВА<br>КАТЕГОРИИ M1 И N1 В ОТНОШЕНИИ ЕГО УСТРОЙСТВ ДЛЯ<br>ПРЕДОТВРАЩЕНИЯ НЕСАНКЦИОНИРОВАННОГО ИСПОЛЬЗОВАНИЯ |             |
| 5.1 Определения .....  | 10          |
| 5.2 Общие технические требования .....   | 11          |
| 5.3 Особые технические требования .....  | 14          |
| 5.4 Электромеханические и электронные устройства для предотвращения<br>несанкционированного использования.....   | 18          |
| 6. ЧАСТЬ II: ОФИЦИАЛЬНОЕ УТВЕРЖДЕНИЕ СИСТЕМ ОХРАННОЙ<br>СИГНАЛИЗАЦИИ ТРАНСПОРТНЫХ СРЕДСТВ  |             |
| 6.1 Определения .....  | 18          |
| 6.2 Общие технические требования .....   | 20          |
| 6.3 Особые технические требования .....  | 21          |
| 6.4 Эксплуатационные параметры и условия проведения испытаний .....  | 28          |
| 6.5 Инструкции .....   | 34          |
| 7. ЧАСТЬ III: ОФИЦИАЛЬНОЕ УТВЕРЖДЕНИЕ ТРАНСПОРТНОГО СРЕДСТВА<br>В ОТНОШЕНИИ ЕГО СИСТЕМЫ ОХРАННОЙ СИГНАЛИЗАЦИИ  |             |
| 7.1 Определения .....  | 36          |
| 7.2 Общие технические требования .....   | 37          |
| 7.3 Особые технические требования .....  | 38          |
| 7.4 Условия проведения испытаний.....  | 44          |

СОДЕРЖАНИЕ (продолжение)

|   | <u>Стр.</u> |
|---|-------------|
| 7.5 Инструкции .....  | 45          |
| 8. ЧАСТЬ IV: ОФИЦИАЛЬНОЕ УТВЕРЖДЕНИЕ ИММОБИЛИЗАТОРОВ<br>И ОФИЦИАЛЬНОЕ УТВЕРЖДЕНИЕ ТРАНСПОРТНОГО СРЕДСТВА<br>В ОТНОШЕНИИ ЕГО ИММОБИЛИЗАТОРА    |             |
| 8.1 Определения .....   | 45          |
| 8.2 Общие технические требования .....  | 47          |
| 8.3 Особые технические требования .....   | 49          |
| 8.4 Эксплуатационные параметры и условия проведения испытаний .....   | 51          |
| 8.5 Инструкции .....  | 52          |
| 9. Модификация типа и распространение официального утверждения .....  | 54          |
| 10. Процедуры обеспечения соответствия производства .....   | 54          |
| 11. Санкции, налагаемые за несоответствие производства .....  | 55          |
| 12. Окончательное прекращение производства .....  | 55          |
| 13. Переходные положения .....  | 55          |
| 14. Названия и адреса технических служб, уполномоченных проводить испытания<br>для официального утверждения, и административных органов ..... | 56          |

## ПРИЛОЖЕНИЯ

Приложение 1 - Информационный документ:

Часть 1: на основании соответствующих пунктов 5, 7 и 8 Правил № XXX, касающихся систем официального утверждения ЕЭК по типу конструкции транспортного средства в отношении устройств для предотвращения несанкционированного использования

Часть 2: на основании пункта 6 Правил № XXX, касающегося официального утверждения ЕЭК по типу конструкции элемента системы охранной сигнализации

Часть 3: на основании пункта 8 Правил № XXX, касающегося официального утверждения ЕЭК по типу конструкции элемента системы иммобилизатора

Приложение 2 - Сообщение, касающееся официального утверждения, распространения официального утверждения, отказа в официальном утверждении, отмены официального утверждения, окончательного прекращения производства:

Часть 1: типа транспортного средства в отношении его устройств для предотвращения несанкционированного использования на основании Правил № XXX

Часть 2: типа элемента в качестве системы охранной сигнализации на основании Правил № XXX

Часть 3: типа элемента в качестве иммобилизатора на основании Правил № XXX

Приложение 3 - Схемы знаков официального утверждения

Приложение 4 - Часть 1: Процедура испытания на износостойкость устройств для предотвращения несанкционированного использования, действующих на рулевое управление

Часть 2: Процедура испытания на износостойкость устройств для предотвращения несанкционированного использования, действующих на рулевое управление, с применением приспособления для ограничения крутящего момента

Приложение 5 - Испытание электрической системы

Приложение 6 - Образец свидетельства соответствия

Приложение 7 - Образец свидетельства установки

Приложение 8 - Испытание систем защиты салона

Приложение 9 - Электромагнитная совместимость

Приложение 10 - Технические требования к механическим выключателям

## 1. ОБЛАСТЬ ПРИМЕНЕНИЯ

Настоящие Правила применяются к:

- 1.1 ЧАСТЬ I: официальному утверждению транспортного средства категории M1 и N1<sup>1</sup> в отношении его устройств для предотвращения несанкционированного использования.
- 1.2 ЧАСТЬ II: официальному утверждению систем охранной сигнализации транспортных средств (СОСТС), предназначенных для стационарной установки на транспортных средствах категории M1 и транспортных средствах категории N1 максимальной массой не более двух тонн<sup>1</sup>.
- 1.3 ЧАСТЬ III: официальному утверждению транспортных средств категории M1 и транспортных средств категории N1 с максимальной массой не более двух тонн в отношении их системы (систем) охранной сигнализации<sup>2</sup>.
- 1.4 ЧАСТЬ IV: официальному утверждению иммобилизаторов и транспортных средств категории M1, а также транспортных средств категории N1 максимальной массой не более двух тонн в отношении их иммобилизаторов<sup>2 1</sup>.
- 1.5 Установка устройств, указанных в части I, на транспортных средствах других категорий является факультативной, однако любое такое установленное устройство должно отвечать всем соответствующим предписаниям настоящих Правил.
- 1.6 Установка устройств, указанных в частях III и IV, на транспортных средствах других категорий или на транспортных средствах категории N1 максимальной массой не более двух тонн является факультативной, однако любое такое установленное устройство должно отвечать всем соответствующим предписаниям настоящих Правил.

---

<sup>1</sup> В соответствии с определениями, приведенными в Сводной резолюции о конструкции транспортных средств (СР.3), приложение 7 (документ TRANS/WP.29/78/Rev.1 с внесенными в него поправками).

<sup>2</sup> Рассматриваются транспортные средства только с 12-вольтными электрическими системами.

- 1.7 По просьбе изготовителя Договаривающиеся стороны могут предоставлять официальные утверждения на основании частей I-IV в отношении транспортных средств других категорий и устройств, предназначенных для установки на таких транспортных средствах.
- 1.8 Во время применения настоящих Правил Договаривающиеся стороны должны заявлять, какие части Правил они намерены одобрить для обязательного применения на своей территории в отношении каждой категории транспортных средств<sup>3</sup>.

## 2. ОПРЕДЕЛЕНИЯ: ОБЩИЕ ПОЛОЖЕНИЯ

- 2.1 "Изготовитель" означает лицо или орган, отвечающие перед органом, предоставляющим официальное утверждение, за все аспекты процесса официального утверждения по типу конструкции и за обеспечение соответствия производства. Данное лицо или данный орган не обязательно должны принимать участие во всех этапах изготовления транспортного средства, системы, элемента или отдельного технического блока, подлежащих официальному утверждению.

## 3. ЗАЯВКА НА ОФИЦИАЛЬНОЕ УТВЕРЖДЕНИЕ

- 3.1 Заявка на официальное утверждение по типу конструкции транспортного средства или элемента в отношении настоящих Правил должна подаваться их изготовителем.
- 3.2 К ней должен быть приложен информационный документ согласно образцу, приведенному соответственно в части 1, 2 или 3 приложения 1.

---

<sup>3</sup> Договаривающимся сторонам рекомендуется применять части I и IV в случае официального утверждения транспортных средств категории M1, а часть I - только в случае официального утверждения транспортных средств категории N1; другие требования являются факультативными. Части II, III и IV следует применять, когда такое оборудование установлено на транспортных средствах, относящихся к категориям, указанным в пунктах 1.3-1.5.

3.3 транспортное средство (транспортные средства)/элемент (элементы), представляющее/представляющий тип (типы), подлежащий официальному утверждению, представляется технической службе, отвечающей за проведение испытаний на официальное утверждение.

#### 4. ОФИЦИАЛЬНОЕ УТВЕРЖДЕНИЕ

4.1 Если тип, представленный на официальное утверждение на основании настоящих Правил, отвечает предписаниям соответствующей части (частей) настоящих Правил, то данный тип считается официально утвержденным.

4.2 Каждому официально утвержденному типу присваивается номер официального утверждения, первые две цифры которого (в настоящее время 00, что соответствует Правилам в их первоначальном варианте) указывают на серию поправок, включающую самые последние [основные] технические изменения, внесенные в Правила к моменту предоставления официального утверждения. Одна и та же Договаривающаяся сторона не может присвоить этот номер другому типу транспортного средства или элементу, определение которого приведено в настоящих Правилах.

4.3 Договаривающиеся стороны Соглашения, применяющие настоящие Правила, уведомляются об официальном утверждении или распространении официального утверждения по типу конструкции посредством карточки, соответствующей надлежащему образцу, приведенному в частях 1, 2 или 3 приложения 2 к настоящим Правилам.

4.4 На каждом транспортном средстве или элементе, соответствующем типу, официально утвержденному на основании настоящих Правил, проставляется на видном и легкодоступном месте, указанном в регистрационной карточке официального утверждения, международный знак официального утверждения, состоящей из:

- 4.4.1 круга с проставленной в нем буквой "E", за которой следует отличительный номер страны, предоставившей официальное утверждение<sup>4</sup>, и
- 4.4.2 номера настоящих Правил, за которым следует буква "R", тире и номер официального утверждения, которые проставляются справа от круга, предусмотренного в пункте 4.4.1, и
- 4.4.3 дополнительного условного обозначения:
  - 4.4.3.1 "A" в случае системы охранной сигнализации (часть II);
  - 4.4.3.2 "I" в случае иммобилизатора (часть IV);
  - 4.4.3.3 "AI" в случае сочетания системы охранной сигнализации и иммобилизатора;
  - 4.4.3.4 "L" в случае официального утверждения транспортного средства в отношении его устройства для предотвращения несанкционированного использования (часть I);

---

<sup>4</sup> 1 - Германия, 2 - Франция, 3 - Италия, 4 - Нидерланды, 5 - Швеция, 6 - Бельгия, 7 - Венгрия, 8 - Чешская Республика, 9 - Испания, 10 - Югославия, 11 - Соединенное Королевство, 12 - Австрия, 13 - Люксембург, 14 - Швейцария, 15 - (не присвоен), 16 - Норвегия, 17 - Финляндия, 18 - Дания, 19 - Румыния, 20 - Польша, 21 - Португалия, 22 - Российская Федерация, 23 - Греция, 24 - Ирландия, 25 - Хорватия, 26 - Словения, 27 - Словакия, 28 - Беларусь, 29 - Эстония, 30 - (не присвоен), 31 - Босния и Герцеговина, 32 - Латвия, 33 - (не присвоен), 34 - Болгария, 35 - (не присвоен), 36 - Литва, 37 - Турция, 38 - (не присвоен), 39 - Азербайджан, 40 - бывшая югославская Республика Македония, 41 - (не присвоен), 42 - Европейское сообщество (официальные утверждения предоставляются его государствами-членами, использующими свои соответствующие обозначения ЕЭК), 43 - Япония, 44 - (не присвоен), 45 - Австралия, 46 - Украина, 47 - Южная Африка и 48 - Новая Зеландия. Последующие порядковые номера присваиваются другим странам в хронологическом порядке ратификации ими Соглашения о принятии единообразных технических предписаний для колесных транспортных средств, предметов оборудования и частей, которые могут быть установлены и/или использованы на колесных транспортных средствах, и условий взаимного признания официальных утверждений, предоставляемых на основе этих предписаний, или их присоединения к этому Соглашению, и присвоенные им таким образом номера сообщаются Генеральным секретарем Организации Объединенных Наций Договаривающимся сторонам Соглашения.



- 4.4.3.5 "LA" в случае официального утверждения транспортного средства в отношении его устройства для предотвращения несанкционированного использования (часть I) в сочетании с системой охранной сигнализации;
- 4.4.3.6 "LI" в случае официального утверждения транспортного средства в отношении его устройства для предотвращения несанкционированного использования (часть I) в сочетании с иммобилизатором;
- 4.4.3.7 "LAI" в случае официального утверждения транспортного средства в отношении его устройства для предотвращения несанкционированного использования (часть I) в сочетании с системой охранной сигнализации и иммобилизатором.
- 4.5 Если данный тип соответствует типу, официально утвержденному на основании других прилагаемых к Соглашению правил в той же стране, которая предоставила официальное утверждение на основании настоящих Правил, то обозначение, предписанное в пункте 4.4.1, повторять не следует; в этом случае номера правил, на основании которых было выдано официальное утверждение в стране, предоставившей официальное утверждение на основании настоящих Правил, должны быть расположены в вертикальных колонках, помещаемых справа от обозначения, предусмотренного в пункте 4.4.1.
- 4.6 Знак официального утверждения должен быть четким и нестираемым.
- 4.7 В случае транспортного средства знак официального утверждения помещается рядом с прикрепляемой изготовителем табличкой, на которой приводятся характеристики транспортного средства, или на этой табличке.
- 4.8 В случае элемента, официально утвержденного отдельно в качестве системы охранной сигнализации или иммобилизатора либо в качестве системы и устройства одновременно, знак официального утверждения должен проставляться изготовителем на основном элементе (элементах) устройства.
- 4.9 В приложении 3 к настоящим Правилам приводятся примеры схем знаков официального утверждения.

- 4.10 Вместо знака официального утверждения, описанного в пункте 4.4., выше, для каждой СОСТС и каждого иммобилизатора, поступающих в продажу, выдается свидетельство соответствия.

Если изготовитель СОСТС или иммобилизатора поставляет изготовителю транспортного средства официально утвержденные СОСТС и/или иммобилизатора для их установки этим изготовителям в качестве первоначального оборудования на какой-либо модели транспортного средства или ряде моделей транспортных средств, то изготовитель СОСТС и/или иммобилизатора должен предоставить изготовителю транспортного средства ряд экземпляров свидетельства соответствия в достаточном количестве для того, чтобы этот изготовитель мог, получить официальное утверждение транспортного средства на основании, соответственно, частей II, IV и V настоящих Правил.

Если СОСТС или иммобилизатор состоит из отдельных элементов, то на их основном элементе (элементах) проставляется опознавательный знак и в свидетельстве соответствия приводится перечень таких опознавательных знаков.

Образец свидетельства соответствия приводится в приложении 6 к настоящим Правилам.

## 5. ЧАСТЬ I: ОФИЦИАЛЬНОЕ УТВЕРЖДЕНИЕ ТРАНСПОРТНОГО СРЕДСТВА КАТЕГОРИИ M1 И N1 В ОТНОШЕНИИ ЕГО УСТРОЙСТВ ДЛЯ ПРЕДОТВРАЩЕНИЯ НЕСАНКЦИОНИРОВАННОГО ИСПОЛЬЗОВАНИЯ

### 5.1 ОПРЕДЕЛЕНИЯ

Для целей части I настоящих Правил:

- 5.1.1 "тип транспортного средства" означает категорию автотранспортных средств, не имеющих между собой различий в отношении следующих основных аспектов:
- 5.1.1.1 обозначение типа изготовителем;

- 5.1.1.2 устройство и конструкция элемента или элементов транспортного средства, на которые действует устройство для предотвращения несанкционированного использования;
- 5.1.1.3 тип устройства для предотвращения несанкционированного использования;
- 5.1.2 "устройство для предотвращения несанкционированного использования" означает систему, предназначенную для предотвращения несанкционированного включения двигателя обычными средствами или использования другого источника энергии основного двигателя транспортного средства в комбинации по крайней мере с одной системой, которая:
- a) блокирует рулевое управление,
  - b) блокирует трансмиссию или
  - c) блокирует механизм переключения передач.
- 5.1.3 "рулевое управление" означает рулевой привод, рулевую колонку и детали ее облицовки, рулевой вал, рулевую передачу и все другие компоненты, которые непосредственно влияют на эффективность устройства для предотвращения несанкционированного использования.
- 5.1.4 "комбинация" означает один из специально разработанных и изготовленных вариантов блокирующей системы, который при надлежащем его включении обеспечивает срабатывание блокирующей системы.
- 5.1.5 "ключ" означает любое устройство, сконструированное и изготовленное для того, чтобы служить в качестве средства управления блокирующей системой, сконструированной таким образом, чтобы ею можно было управлять только при помощи этого устройства.
- 5.1.6 "плавающий код" означает электронный код, состоящий из нескольких элементов, сочетание которых изменяется произвольно после каждого срабатывания передатчика.
- 5.2 ОБЩИЕ ТЕХНИЧЕСКИЕ ТРЕБОВАНИЯ
- 5.2.1 Устройство для предупреждения несанкционированного использования должно быть сконструировано таким образом, чтобы его необходимо было отключать:

- 5.2.1.1 запуская двигателя при помощи обычного привода и
- 5.2.1.2 управления транспортным средством, вождения или перемещения транспортного средства вперед при помощи его собственной тяги.
- 5.2.1.3 Предписание пункта 5.2.1 может быть выполнено одновременно с операциями, описанными в пунктах 5.2.1.1 и 5.2.1.2, или до их проведения.
- 5.2.2 Выполнение требований, предусмотренных в пункте 5.2.1, должно обеспечиваться посредством поворота одного ключа.
- 5.2.3 Если система действует при вставленном в замок ключе, то, за исключением случая, предусмотренного в пункте 5.3.1.5, извлечение ключа должно обеспечивать срабатывание устройства, упомянутого в пункте 5.2.1, или приведение его в состояние готовности к срабатыванию.
- 5.2.4 Устройство для предотвращения несанкционированного использования, упомянутое в пункте 5.2.1, выше, и элементы транспортного средства, на которые оно воздействует, должны быть сконструированы таким образом, чтобы его нельзя было быстро и незаметно открыть, отключить или вывести из строя, например при помощи недорогостоящих, общедоступных инструментов, оборудования или изделий, которые можно легко спрятать.
- 5.2.5 Устройство для предотвращения несанкционированного использования должно быть установлено на транспортном средстве в качестве элемента оригинального оборудования (т.е. оборудования, устанавливаемого изготовителем транспортного средства до первой розничной продажи). Оно должно быть установлено таким образом, чтобы в заблокированном положении даже после снятия его корпуса его можно было демонтировать только с помощью специальных инструментов. Если устройство для предотвращения несанкционированного использования можно отключить путем удаления винтов, то эти винты, если они являются съемными, должны перекрываться элементами заблокированного защитного устройства.
- 5.2.6 Механические блокирующие системы должны обеспечивать по крайней мере 1 000 различных комбинаций ключа или число комбинаций, равное общему количеству производимых ежегодно транспортных средств, если оно меньше 1 000. На транспортных средствах одного и того же типа частота использования определенной комбинации должна составлять приблизительно 1 на 1 000.

- 5.2.7 Электрические/электронные блокирующие системы, например с дистанционным управлением, должны иметь по крайней мере 50 000 возможных комбинаций и плавающий код и/или обеспечивать опробование в течение не менее десяти дней, например не более 5 000 возможных комбинаций за 24 часа для не менее чем 50 000 возможных комбинаций.
- 5.2.8 Что касается характера устройства для предотвращения несанкционированного использования, то должны применяться пункты 5.2.6 или 5.2.7.
- 5.2.9 Кодированные обозначения ключа и замка не должны быть видны.
- 5.2.10 Замок должен быть сконструирован, изготовлен и установлен таким образом, чтобы в замкнутом положении поворот замыкающего цилиндра с приложением крутящего момента менее 2,45 Нм был возможен лишь с помощью парного ключа; кроме того,
- 5.2.10.1 для замыкающих цилиндров с цилиндрическими штифтами допускается смежное расположение не более двух идентичных штифтов, перемещающихся в одном и том же направлении, а доля идентичных штифтов в замке не должна превышать 60%;
- 5.2.10.2 для замыкающих цилиндров с плоскими штифтами допускается смежное расположение не более двух идентичных штифтов, перемещающихся в одном и том же направлении, а доля идентичных штифтов в замке не должна превышать 50%.
- 5.2.11 Устройства для предотвращения несанкционированного использования должны быть такими, чтобы при работающем двигателе исключалась любая вероятность внезапного эксплуатационного отказа, особенно в случае блокировки, которая может поставить под угрозу безопасность дорожного движения.
- 5.2.11.1 Должна быть исключена возможность приведения в действие устройств для предотвращения несанкционированного использования без предварительной установки органов управления двигателем в выключенное положение и последующего действия, не являющегося непрерывным продолжением остановки двигателя, либо без предварительной установки органов управления двигателем в выключенное положение, когда транспортное средство находится

в неподвижном состоянии с приведенным в действие стояночным тормозом или когда скорость транспортного средства не превышает 4 км/ч.

- 5.2.11.2 В случае устройств для предотвращения несанкционированного использования, которые срабатывают при извлечении ключа, должно предусматриваться либо частичное выдвижение ключа минимум на 2 мм до срабатывания этого устройства, либо наличие предохранительного устройства для недопущения случайного извлечения или частичного выдвижения ключа.
- 5.2.11.3 Пункты 5.2.10, 5.2.10.1 или 5.2.10.2 и 5.2.11.2 применяются только к устройствам, предусматривающим использование механических ключей.
- 5.2.12 Использование сервопривода допускается лишь для включения и/или отключения устройства для предотвращения несанкционированного использования. Работа этого устройства должна обеспечиваться при помощи любого подходящего средства, не требующего электропитания.
- 5.2.13 Запуск двигателя транспортного средства обычным способом должен быть возможен только после отключения устройства для предотвращения несанкционированного использования.
- 5.2.14 Применения устройства для предотвращения несанкционированного использования, препятствующего растормаживанию транспортного средства, не допускается.
- 5.2.15 Если устройство для предотвращения несанкционированного использования оборудовано приспособлением для предупреждения водителя, то оно должно приводиться в действие в момент открывания двери со стороны водителя, за исключением того случая, когда это устройство уже было приведено в действие, а ключ – вынут.

### 5.3 ОСОБЫЕ ТЕХНИЧЕСКИЕ ТРЕБОВАНИЯ

Помимо общих технических требований, предусмотренных в пункте 5.2, устройство для предотвращения несанкционированного использования должно отвечать особым условиям, предписанным ниже.

- 5.3.1 Устройства для предотвращения несанкционированного использования, действующие на рулевое управление
- 5.3.1.1 Устройство для предотвращения несанкционированного использования, действующее на рулевое управление, должно отключать рулевое управление. До запуска двигателя должна быть восстановлена нормальная работа рулевого управления.
- 5.3.1.2 Если устройство для предотвращения несанкционированного использования приведено в рабочее состояние, то должна исключаться возможность его несрабатывания.
- 5.3.1.3 Устройство для предотвращения несанкционированного использования должно отвечать требованиям пунктов 5.2.11, 5.3.1.1, 5.3.1.2 и 5.3.1.4 после 2 500 циклов замыкания в каждом направлении при испытании на износостойкость, описание которого содержится в части 1 приложения 4 к настоящим Правилам.
- 5.3.1.4 Устройство для предотвращения несанкционированного использования, приведенное в рабочее состояние, должно отвечать одному из нижеперечисленных критериев:
- 5.3.1.4.1 оно должно быть достаточно прочным, чтобы выдерживать без повреждения рулевого механизма, которое может поставить под угрозу безопасность движения, крутящий момент в 300 Нм, приложенный к оси рулевого вала в обоих направлениях в статических условиях;
- 5.3.1.4.2 оно должно иметь механизм для проворачивания или скольжения, с тем чтобы система выдерживала постоянно либо периодически крутящий момент не менее 100 Нм. Система блокировки должна неизменно выдерживать этот крутящий момент после испытания, предписанного в части 2 приложения 4 к настоящим Правилам;
- 5.3.1.4.3 оно должно иметь механизм, обеспечивающий свободное вращение рулевого колеса на заблокированном рулевом вале. Механизм блокировки должен быть достаточно прочным, чтобы выдерживать крутящий момент в 200 Нм, приложенный к оси рулевого вала в обоих направлениях в статических условиях.

- 5.3.1.5 Если устройство для предотвращения несанкционированного использования сконструировано таким образом, что ключ можно извлечь в положении, не являющемся положением, в котором рулевое управление отключено, то его конструкция должна исключать возможность его случайной установки в этом положении и извлечения ключа.
- 5.3.1.6 Если один из элементов выходит из строя, что затрудняет применение предписаний, касающихся крутящего момента и перечисленных в пунктах 5.3.1.4.1, 5.3.1.4.2 и 5.3.1.4.3, и при этом система управления остается в заблокированном положении, то эта система отвечает предусмотренным требованиям.
- 5.3.2 Устройства для предотвращения несанкционированного использования, действующие на передаточный механизм
- 5.3.2.1 Устройство для предотвращения несанкционированного использования, действующее на передаточный механизм, должно препятствовать вращению ведущих колес транспортного средства.
- 5.3.2.2 Если устройство для предотвращения несанкционированного использования приведено в рабочее положение, то должна исключаться возможность его несрабатывания.
- 5.3.2.3 Должна исключаться возможность случайной блокировки передаточного механизма, когда ключ находится в замке устройства для предотвращения несанкционированного использования, даже если действует или приведено в рабочее положение устройство, препятствующее запуску двигателя.
- 5.3.2.4 Устройство для предотвращения несанкционированного использования должно быть сконструировано и изготовлено таким образом, чтобы оно полностью сохраняло свою эффективность даже при определенной степени износа в результате 2 500 циклов блокировки в каждом направлении.
- 5.3.2.5 Если устройство для предотвращения несанкционированного использования допускает возможность извлечения ключа в положении, не являющемся положением блокировки передаточного механизма, то должна исключаться возможность случайной установки этого устройства в такое положение и извлечения ключа.



- 5.3.2.6 Устройство для предотвращения несанкционированного использования должно быть достаточно прочным, чтобы выдерживать без повреждений, которые могут поставить под угрозу безопасность движения, приложенный в обоих направлениях в статических условиях крутящий момент, на 50% превышающий максимальный момент, который может действовать на передаточный механизм в обычных условиях. При определении величины этого пробного момента необходимо принимать в расчет не максимальный момент двигателя, а максимальный момент, который может быть передан через сцепление или автоматическую коробку передач.
- 5.3.3 Устройства для предотвращения несанкционированного использования, действующие на механизм переключения передач
- 5.3.3.1 Устройство для предотвращения несанкционированного использования, действующее на механизм переключения передач, должно препятствовать переключению передач.
- 5.3.3.2 В коробках передач с ручным управлением рычаг переключения передач должен блокироваться только в положении заднего хода; допускается дополнительная блокировка в нейтральном положении.
- 5.3.3.3 В автоматических коробках передач, в которых предусмотрено "стояночное" положение, блокировка должна осуществляться лишь в "стояночном" положении; допускается дополнительная блокировка в нейтральном положении и/или в положении заднего хода.
- 5.3.3.4 В автоматических коробках передач, в которых не предусмотрено "стояночное" положение, блокировка должна допускаться лишь в нейтральном положении и/или в положении заднего хода.
- 5.3.3.5 Устройство для предотвращения несанкционированного использования должно быть сконструировано и изготовлено таким образом, чтобы оно полностью сохраняло свою эффективность даже при определенной степени износа в результате 2 500 циклов блокировки в каждом направлении.

#### 5.4 ЭЛЕКТРОМЕХАНИЧЕСКИЕ И ЭЛЕКТРОННЫЕ УСТРОЙСТВА ДЛЯ ПРЕДОТВРАЩЕНИЯ НЕСАНКЦИОНИРОВАННОГО ИСПОЛЬЗОВАНИЯ

Электромеханические и электронные устройства для предотвращения несанкционированного использования, если таковые установлены, должны отвечать требованиям, предусмотренным в пунктах 5.2 и 5.3 выше, и пункте 8.4 ниже, с соответствующими изменениями.

Если технология использования данного устройства такова, что пункты 5, 6 и 8.4 не применяются, то необходимо проверить, были ли приняты надлежащие меры по сохранению безопасности транспортного средства. Процесс функционирования этих устройств должен предполагать использование средств безопасности, позволяющих предотвратить любой риск блокировки или случайного выхода из строя, что могло бы создать проблемы с точки зрения безопасности транспортного средства.

### 6. ЧАСТЬ II: ОФИЦИАЛЬНОЕ УТВЕРЖДЕНИЕ СИСТЕМ ОХРАННОЙ СИГНАЛИЗАЦИИ ТРАНСПОРТНЫХ СРЕДСТВ

#### 6.1. ОПРЕДЕЛЕНИЯ

Для целей части II настоящих Правил:

- 6.1.2 "система охранной сигнализации транспортного средства" (СОСТС) означает систему, предназначенную для установки на типе (типах) транспортного средства (транспортных средств) и служащую для оповещения о проникновении посторонних лиц внутрь транспортного средства или совершении какого-либо физического действия в отношении него; эти системы могут обеспечивать дополнительную защиту от несанкционированного использования;
- 6.1.3 "датчик" означает устройство, реагирующее на изменение, которое может быть вызвано проникновением посторонних лиц внутрь транспортного средства или совершением какого-либо физического действия в отношении него;
- 6.1.4 "сигнальное устройство" означает устройство, оповещающее о проникновении посторонних лиц внутрь транспортного средства или совершении какого-либо физического действия в отношении него;

- 6.1.5 "оборудование управления" означает оборудование, необходимое для включения, отключения и испытания СОСТС и для приведения сигнальных устройств в рабочий режим сигнализации;
- 6.1.6 "включенное состояние" означает состояние СОСТС, в котором сигнальные устройства могут приводиться в рабочий режим сигнализации;
- 6.1.7 "отключенное состояние" означает состояние СОСТС, в котором сигнальные устройства не могут приводиться в рабочий режим сигнализации;
- 6.1.8 "ключ" означает любое устройство, сконструированное и изготовленное для того, чтобы служить в качестве средства управления системой блокировки, сконструированной и изготовленной таким образом, чтобы ею можно управлять только при помощи этого устройства;
- 6.1.9 "тип системы охранной сигнализации транспортного средства" означает системы, не имеющие между собой существенных различий с точки зрения таких важных аспектов, как:
- a) фирменное название или торговая марка, присвоенные изготовителем,
  - b) вид датчика,
  - c) вид сигнального устройства,
  - d) вид оборудования управления;
- 6.1.10 "официальное утверждение системы охранной сигнализации транспортного средства" означает официальное утверждение типа СОСТС в отношении предписаний, изложенных в пунктах 6.2, 6.3 и 6.4 ниже;
- 6.1.11 "иммобилизатор" означает устройство, предназначенное для предотвращения использования транспортного средства за счет тяги его собственного двигателя;
- 6.1.12 "экстренная сигнализация" означает устройство, позволяющее какому-либо лицу использовать сигнализацию, установленную на транспортном средстве, с тем чтобы призвать на помощь в экстренной ситуации.

## 6.2 ОБЩИЕ ТЕХНИЧЕСКИЕ ТРЕБОВАНИЯ

- 6.2.1 В случае проникновения посторонних лиц внутрь транспортного средства или совершения какого-либо физического действия в отношении него СОСТС должна издавать сигнал оповещения. Сигнал оповещения должен быть звуковым, по возможности с дополнительным включением оптических сигнальных устройств, или должен представлять собой радиосигнал либо любое сочетание указанных выше сигналов.
- 6.2.2 СОСТС должны быть сконструированы, изготовлены и установлены таким образом, чтобы оснащенное ими транспортное средство неизменно отвечало соответствующим техническим предписаниям, особенно в отношении электромагнитной совместимости (ЭМС).
- 6.2.3 Если СОСТС обеспечивает также возможность передачи радиосигнала, например для включения или отключения сигнализации или для передачи сигнала оповещения, то она должна отвечать соответствующим стандартам ЕИСС<sup>5</sup>, например EN 300 220-1 V1.3.1 (2000-09), EN 300 220-2 V1.3.1 (2000-09), EN 300 220-3 V1.1.1 (2000-09) и EN 301 489-3 V1.2.1 (2000-08) (включая любые консультативные предписания). Частота и максимальная мощность излучения радиосигналов, предусмотренные для приведения в действие и отключения систем охранной сигнализации, должны соответствовать рекомендации 70-03 (17 февраля 2000 года) ЕКПТ/ЕКР<sup>6</sup>, касающейся использования устройств с близким радиусом действия<sup>7</sup>.
- 6.2.4 Установка СОСТС на транспортном средстве не должна влиять на характеристики транспортного средства (в отключенном состоянии) или на безопасность управления им.

---

<sup>5</sup> ЕИСС – Европейский институт по стандартизации в области связи. Если к моменту вступления в силу настоящих Правил эти стандарты отсутствуют, то применяются соответствующие национальные предписания.

<sup>6</sup> ЕКПТ – Европейская конференция почтовой и телефонно-телеграфной связи.  
ЕКР - Европейский комитет радиосвязи.

<sup>7</sup> Договаривающиеся стороны могут запрещать использование одних частот и/или значений мощности и разрешать использование других частот и/или значений мощности.

- 6.2.5 Возможность случайного включения СОСТС и ее элементов, особенно во время работы двигателя, должна быть исключена.
- 6.2.6 Несрабатывание СОСТС или несрабатывание источника ее электропитания не должно влиять на безопасность управления транспортным средством.
- 6.2.7 СОСТС, ее элементы и контролируемые ими части должны быть сконструированы, изготовлены и установлены таким образом, чтобы была сведена к минимуму возможность их быстрого и незаметного выведения из строя или уничтожения кем бы то ни было, например путем использования недорогих, легко скрываемых и общедоступных инструментов, оборудования или приспособлений.
- 6.2.8 Средства включения и отключения СОСТС должны быть сконструированы таким образом, чтобы обеспечивалось соблюдение предписаний части I выше. Допускается использование электрических соединений с элементами, охватываемыми положениями части I настоящих Правил.
- 6.2.9 Система должна быть устроена таким образом, чтобы короткое замыкание в любой цепи передачи сигнала оповещения не выводило из строя какие бы то ни было элементы системы охранной сигнализации, помимо той цепи, в которой произошло короткое замыкание.
- 6.2.10 В СОСТС может входить иммобилизатор, соответствующий требованиям, изложенным в части IV настоящих Правил.

### 6.3 ОСОБЫЕ ТЕХНИЧЕСКИЕ ТРЕБОВАНИЯ

#### 6.3.1 Объем защиты

##### 6.3.1.1 Конкретные требования

СОСТС должна, по крайней мере, реагировать на открытие любой двери транспортного средства, капота двигателя и багажного отделения и подавать соответствующие сигналы. Выход из строя или отключение источников света, например источника освещения салона, не должны препятствовать функционированию устройств контроля.

Дополнительные эффективные датчики для информирования/оповещения, например:

- i) о проникновении посторонних лиц внутрь транспортного средства, например датчик защиты салона, датчик защиты окон, датчик контроля за целостностью остекления, или
- ii) о попытке угона транспортного средства, например датчик изменения угла наклона,

допускаются с учетом принятия мер для предотвращения любого ненужного срабатывания сигнализации (= ложная сигнализация, см. пункт 6.3.1.2 ниже).

Поскольку эти дополнительные датчики генерируют сигнал оповещения даже после проникновения посторонних лиц (например, посредством нарушения целостности остекления) или под влиянием внешних факторов (например, ветра), сигнал оповещения, включенный одним из упомянутых выше датчиков, должен включаться не более десяти раз в течение одного и того же периода включения СОСТС.

В этом случае период включения должен быть ограничен моментом отключения системы пользователем транспортного средства.

Некоторые виды дополнительных датчиков, например датчик защиты салона (ультразвуковой, инфракрасный) или датчик изменения угла наклона и т.д., могут преднамеренно отключаться. В этом случае каждый раз перед включением СОСТС должно быть совершено отдельное преднамеренное действие. Возможность отключения датчиков, когда система охранной сигнализации находится во включенном состоянии, должна быть исключена.

### 6.3.1.2 Предотвращение ложной сигнализации

#### 6.3.1.2.1 Посредством принятия надлежащих мер, например:

- i) разработки механической конструкции и схемы электрической цепи в соответствии с особенностями автотранспортных средств,
- ii) выбора и применения принципов функционирования и управления для системы охранной сигнализации и ее элементов,

должна быть исключена возможность подачи СОСТС ненужного сигнала оповещения как во включенном, так и в отключенном состоянии в случае:

- a) нанесения удара по транспортному средству: испытание, оговоренное в пункте 6.4.2.13;
- b) эффектов, связанных с электромагнитной совместимостью: испытания, оговоренные в пункте 6.4.2.12;
- c) падения напряжения на клеммах аккумулятора в результате его постоянной разрядки: испытание, оговоренное в пункте 6.4.2.14;
- d) ложного срабатывания датчика защиты салона: испытание, оговоренное в пункте 6.4.2.15.

6.3.1.2.2 Если податель заявки на официальное утверждение в состоянии продемонстрировать, например при помощи технических данных, что возможность ложной сигнализации надлежащим образом исключена, то техническая служба, уполномоченная проводить испытания на официальное утверждение, может не требовать проведения некоторых из указанных выше испытаний.

## 6.3.2 Звуковая сигнализация

### 6.3.2.1 Общие положения

Сигнал оповещения должен быть четко слышимым и узнаваемым и должен существенно отличаться от других звуковых сигналов, используемых в дорожном движении.

Помимо звукового сигнального устройства, являющегося частью первоначального оборудования, транспортное средство может быть оснащено отдельным звуковым сигнальным устройством, устанавливаемым в той части, которая контролируется СОСТС, где оно должно быть защищено от легкого и быстрого доступа посторонних лиц.

Если используется отдельное звуковое сигнальное устройство, оговоренное в пункте 6.3.2.3.1 ниже, то СОСТС может дополнительно обеспечивать включение стандартного звукового сигнального устройства, являющегося

частью оригинального оборудования, при условии, что любое нарушение целостности стандартного звукового сигнального устройства (доступ к которому обычно является более легким) не отражается на функционировании дополнительного звукового сигнального устройства.

6.3.2.2 Продолжительность звукового сигнала:

минимальная: 25 с

максимальная: 30 с.

Звуковой сигнал может вновь включаться только после совершения последующего физического действия в отношении транспортного средства, т.е. после упомянутого выше промежутка времени (ограничения: см. пункты 6.3.1.1 и 6.3.1.2 выше).

Отключение системы охранной сигнализации должно приводить к немедленному прекращению сигнала.

6.3.2.3 Технические требования, касающиеся звукового сигнала

6.3.2.3.1 Устройство, издающее сигнал постоянного тона (постоянный частотный диапазон), например клаксоны: акустические и т. д. данные в соответствии с частью I Правил ЕЭК № 28.

Прерывистый сигнал (включено/отключено):

частота срабатывания..... (2 ± 1) Гц

период включения = период отключения ± 10%.

6.3.2.3.2 Звуковое сигнальное устройство с частотной модуляцией:

акустические и т. д. данные в соответствии с частью I Правил ЕЭК № 28, но при равном пропускании значительного частотного диапазона в рамках упомянутого выше диапазона (1800–3550 Гц) в обоих направлениях.

Частота пропускания ..... (2 ± 1) Гц

6.3.2.3.3 Уровень звука

Источник звука должен представлять собой:



- i) либо звуковое сигнальное устройство, официально утвержденное на основании части I Правил ЕЭК № 28,
- ii) либо устройство, отвечающее предписаниям пунктов 6.1 и 6.2 части I Правил ЕЭК № 28.

Вместе с тем если источник звука отличается от звукового сигнального устройства, являющегося частью первоначального оборудования, то минимальный уровень звука может быть снижен до 100 дБ(А), измеряемых в соответствии с условиями, изложенными в части I Правил ЕЭК № 28.

### 6.3.3 Оптическая сигнализация – в случае установки

#### 6.3.3.1 Общие положения

В случае проникновения посторонних лиц внутрь транспортного средства или совершения какого-либо физического действия в отношении него данное устройство должно обеспечивать включение оптического сигнала, указанного в пунктах 6.3.3.2 и 6.3.3.3 ниже.

#### 6.3.3.2 Продолжительность оптического сигнала

Продолжительность оптического сигнала должна составлять от 25 с до 5 мин. после включения сигнализации. Отключение системы охранной сигнализации должно приводить к немедленному прекращению сигнала.

#### 6.3.3.3 Тип оптического сигнала

Прерывистое включение всех указателей поворота и/или источника освещения салона транспортного средства, включая все фонари в одной и той же электрической цепи.

Частота срабатывания ..... (2 ± 1) Гц

В отношении звуковой сигнализации допускаются также асинхронные сигналы.

Период включения = период отключения ±10%.

6.3.4 Радиосигнализация (пейджер) – в случае установки

СОСТС может также обеспечивать возможность генерирования сигнала оповещения на основе передачи радиосигнала.

6.3.5 Блокировка включения системы охранной сигнализации

6.3.5.1 Во время работы двигателя должна быть исключена возможность преднамеренного или случайного включения системы охранной сигнализации.

6.3.6 Включение и отключение СОСТС

6.3.6.1 Включение

Допускаются любые приемлемые средства включения СОСТС при том условии, что такие средства исключают возможность случайного включения ложных сигналов.

6.3.6.2 Отключение

Отключение СОСТС должно обеспечиваться одним из указанных ниже устройств или их сочетанием. Допускается установка других устройств, имеющих эквивалентные характеристики.

6.3.6.2.1 Механический ключ (соответствующий предписаниям приложения 10 к настоящим Правилам), который может использоваться в сочетании с системой централизованной блокировки дверей транспортного средства, должен иметь не менее 1 000 возможных комбинаций и предназначаться для применения снаружи.

6.3.6.2.2 Электрическое/электронное устройство, например прибор дистанционного управления, которое имеет по крайней мере 50 000 возможных комбинаций и которое должно иметь плавающий код и/или обеспечивать опробование в течение не менее 10 дней, например, не более 5 000 возможных комбинаций за 24 часа для не менее чем 50 000 возможных комбинаций .

6.3.6.2.3 Механический ключ или электрическое/электронное устройство в пределах защищаемого салона с регулируемой задержкой срабатывания при выходе/входе.

### 6.3.7 Задержка срабатывания при выходе

Если устройство включения СОСТС установлено в пределах защищаемой зоны, то должна быть предусмотрена задержка срабатывания при выходе. Должна быть обеспечена возможность установки времени задержки срабатывания при выходе в пределах от 15 с до 45 с с момента задействования выключателя. Период задержки может регулироваться с учетом потребностей каждого отдельного пользователя.

### 6.3.8 Задержка срабатывания при входе

Если устройство отключения СОСТС установлено в пределах защищаемой зоны, то должна быть обеспечена задержка продолжительностью не менее 5 с и не более 15 с до включения звуковых и оптических сигналов. Период задержки может регулироваться с учетом потребностей каждого отдельного пользователя.

### 6.3.9 Индикатор режима

6.3.9.1 Для обеспечения информации о режиме СОСТС (включена, отключена, период включения сигнализации, сигнализация включена) допускается установка оптических индикаторов внутри и снаружи салона. Сила света оптических сигналов на приборах, установленных снаружи салона, не должна превышать 0,5 кд.

6.3.9.2 Если предусмотрена индикация кратковременных "динамических" процессов, как, например, изменение режима с "включено" на "отключено" и наоборот, то она должна быть оптической в соответствии с пунктом 6.3.9.1. Такая оптическая индикация может осуществляться также посредством одновременного включения указателей поворота и/или фонаря (фонарей) освещения салона при условии, что продолжительность оптической индикации не превышает трех секунд.

### 6.3.10 Электропитание

Источником питания СОСТС может служить аккумулятор транспортного средства. Дополнительный аккумулятор, если таковой имеется, должен быть подзаряжаемым и ни в коем случае не должен обеспечивать питание других частей электрической системы транспортного средства.

### 6.3.11 Технические требования в отношении факультативных функций

#### 6.3.11.1 Самопроверка, автоматическая индикация нарушения функционирования

При включении СОСТС ситуации, отличающиеся от нормальных, например открытие дверей и т. д., могут выявляться с помощью функции самопроверки (контроль вероятности); такая ситуация указывается при помощи индикатора.

#### 6.3.11.2 Экстренная сигнализация

Допускается оптическая и/или звуковая и/или радиосигнализация, функционирующая независимо от состояния (включенное или отключенное) и/или функционирования СОСТС. Такая сигнализация должна включаться изнутри транспортного средства и не должна оказывать влияния на состояние (включенное или отключенное) СОСТС. Пользователь транспортного средства должен также иметь возможность отключать экстренную сигнализацию. Продолжительность работы звуковой сигнализации после ее включения не должна ограничиваться. Экстренная сигнализация не должна блокировать двигатель или останавливать его работу, если он находится в рабочем режиме.

## 6.4 ЭКСПЛУАТАЦИОННЫЕ ПАРАМЕТРЫ И УСЛОВИЯ ПРОВЕДЕНИЯ ИСПЫТАНИЙ<sup>8</sup>

### 6.4.1 Эксплуатационные параметры

Все элементы СОСТС должны функционировать без каких-либо нарушений в нижеследующих условиях.

#### 6.4.1.1 Климатические условия

Устанавливается два класса температуры окружающей среды, определяемые следующим образом:

- а) от  $-40^{\circ}\text{C}$  до  $+85^{\circ}\text{C}$  для частей, подлежащих установке в салоне или багажном отделении;

---

<sup>8</sup> Фонари, используемые в качестве части оптических сигнальных устройств и включенные в стандартную систему освещения транспортного средства, могут не отвечать эксплуатационным параметрам, изложенным в пункте 6.4.1, и не должны представляться на испытания, перечисленные в пункте 6.4.2.

- b) от  $-40^{\circ}\text{C}$  до  $+125^{\circ}\text{C}$  для частей, подлежащих установке в двигательном отсеке, если не оговорено иное.

#### 6.4.1.2 Степень защиты применительно к установке

Должна быть обеспечена следующая степень защиты в соответствии с публикацией МЭК 529-1989:

- i) IP 40 для частей, подлежащих установке в салоне;
- ii) IP 42 для частей, подлежащих установке в салоне транспортных средств с кузовом типа "родстер"/"фаэтон" и легковых автомобилей с откидной крышей, если с учетом места установки требуется более высокая степень защиты, чем IP 40;
- iii) IP 54 для всех других частей.

Изготовитель СОСТС может предусмотреть в инструкциях по установке любые ограничения в отношении расположения любой части с точки зрения воздействия пыли, влаги и температуры.

#### 6.4.1.3 Способность переносить атмосферные условия

Семь дней в соответствии с положениями МЭК 68-2-30-1980.

#### 6.4.1.4 Электрические условия

Номинальное подаваемое напряжение: 12 В

Рабочий диапазон подаваемого напряжения: от 9 В до 15 В в температурном диапазоне, оговоренном в пункте 6.4.1.1.

Допустимое время для перенапряжения при  $23^{\circ}\text{C}$ :

U = 18 В, максимум 1 час.

U = 24 В, максимум 1 мин.

#### 6.4.2 Условия проведения испытаний

##### 6.4.2.1 Испытания рабочих характеристик

- 6.4.2.1.1 Должно проверяться соответствие СОСТС следующим техническим требованиям:

продолжительность сигнала в соответствии с пунктами 6.3.2.2 и 6.3.3.2;

частота и соотношение продолжительности периодов включения/отключения согласно пунктам 6.3.3.3 и 6.3.2.3.1 или 6.3.2.3.2, соответственно;

в соответствующих случаях число циклов работы сигнализации согласно пункту 6.3.1.1;

проверка блокировки включения системы охранной сигнализации в соответствии с пунктом 6.3.5.

- 6.4.2.1.2 Нормальные условия проведения испытаний

Напряжение.....  $U = (12 \pm 0,2) \text{ В}$

Температура.....  $T = (23 \pm 5) \text{ }^\circ\text{C}$

- 6.4.2.2 Устойчивость к изменениям температуры и напряжения

Соответствие техническим требованиям, изложенным в пункте 6.4.2.1.1, должно также проверяться при следующих условиях:

- 6.4.2.2.1 Испытательная температура .....  $T = (-40 \pm 2) \text{ }^\circ\text{C}$   
 Испытательное напряжение .....  $U = (9 \pm 0,2) \text{ В}$   
 Продолжительность выдерживания ..... 4 часа

- 6.4.2.2.2 Для частей, подлежащих установке в салоне или багажном отделении:

Испытательная температура .....  $T = (+85 \pm 2) \text{ }^\circ\text{C}$   
 Испытательное напряжение .....  $U = (15 \pm 0,2) \text{ В}$   
 Продолжительность выдерживания ..... 4 часа

- 6.4.2.2.3 Для частей, подлежащих установке в двигательном отсеке, если не оговорено иное:

Испытательная температура .....  $T = (+125 \pm 2) \text{ }^\circ\text{C}$

Испытательное напряжение .....U = (15 ± 0,2) В

Продолжительность выдерживания .....4 часа

6.4.2.2.4 На СОСТС – как во включенном, так и в отключенном состоянии – должно подаваться избыточное напряжение, равное (18 ± 0,2) В, в течение 1 часа.

6.4.2.2.5 На СОСТС – как во включенном, так и в отключенном состоянии – должно подаваться избыточное напряжение, равное (24 ± 0,2) В, в течение 1 минуты.

6.4.2.3 Безопасное функционирование после проведения испытания на пыле- и водонепроницаемость

После проведения испытания на пыле- и водонепроницаемость в соответствии с положениями МЭК 529-1989, в ходе которого должны обеспечиваться степени защиты, указанные в пункте 6.4.1.2, должны быть повторно проведены испытания рабочих характеристик в соответствии с пунктом 6.4.2.1.

6.4.2.4 Безопасное функционирование после проведения испытания на конденсацию влаги

После испытания на влагостойкость, которое должно проводиться в соответствии с положениями МЭК 68-2-30 (1980), должны быть повторно проведены испытания рабочих характеристик в соответствии с пунктом 6.4.2.1.

6.4.2.5 Испытание на безопасность в случае обратной полярности

СОСТС и ее элементы не должны выходить из строя в случае обратной полярности при напряжении 13 В в течение 2 минут. После этого испытания должны быть повторно проведены испытания рабочих характеристик в соответствии с пунктом 6.4.2.1, причем при необходимости должны быть заменены предохранители.

6.4.2.6 Испытание на безопасность в случае короткого замыкания

Все электрические соединения СОСТС должны быть защищены от короткого замыкания посредством заземления, максимум 13 В, и/или снабжены предохранителями. После этого испытания должны быть повторно проведены испытания рабочих характеристик в соответствии с пунктом 6.4.2.1, причем при необходимости должны быть заменены предохранители.

6.4.2.7 Потребление энергии во включенном состоянии

Потребление энергии во включенном состоянии при условиях, указанных в пункте 6.4.2.1.2, не должно превышать 20 мА для всей системы охранной сигнализации, включая индикатор режима.

6.4.2.8 Безопасное функционирование после испытания на вибрацию

6.4.2.8.1 Для целей этого испытания элементы подразделяются на два типа:

- тип 1: элементы, обычно устанавливаемые на транспортном средстве;
- тип 2: элементы, предназначенные для крепления к двигателю.

6.4.2.8.2 Элементы/СОСТС должны подвергаться синусоидальной вибрации со следующими характеристиками:

6.4.2.8.2.1 Для типа 1

Частота должна варьироваться в пределах от 10 Гц до 500 Гц с максимальной амплитудой  $\pm 5$  мм и максимальным ускорением 3 g (0 – пиковое значение).

6.4.2.8.2.2 Для типа 2

Частота должна варьироваться в пределах от 20 Гц до 300 Гц с максимальной амплитудой  $\pm 2$  мм и максимальным ускорением 15 g (0 – пиковое значение).

6.4.2.8.2.3 Для типа 1 и типа 2

Варьирование частоты: 1 октава/мин.

Число циклов равно 10, испытание должно проводиться по каждой из трех осей.

Колебания должны иметь максимальную постоянную амплитуду при низких частотах и максимальное постоянное ускорение при высоких частотах.

6.4.2.8.3 В ходе испытания СОСТС должна быть подсоединена к электрической сети и кабель должен быть закреплен через 200 мм.



6.4.2.8.4 После испытания на вибрацию должны быть повторно проведены испытания рабочих характеристик в соответствии с пунктом 6.4.2.1.

6.4.2.9 Испытание на долговечность

В условиях проведения испытаний, указанных в пункте 6.4.2.1.2, должно быть проведено включение 300 полных циклов работы сигнализации (звуковой и/или оптической) с выдерживанием звукового сигнального устройства в отключенном состоянии в течение 5 минут.

6.4.2.10 Испытания внешнего выключателя (установленного снаружи транспортного средства)

Нижеследующие испытания проводятся только в том случае, если не используется цилиндр замка двери, являющегося частью первоначального оборудования.

6.4.2.10.1 Выключатель должен быть сконструирован и изготовлен таким образом, чтобы он полностью сохранял эффективность даже после 2 500 циклов включения/отключения в каждом направлении с последующим проведением испытания на коррозионную устойчивость продолжительностью не менее 96 часов с напылением соли в соответствии с положениями МЭК 68-2-11-1981.

6.4.2.11 Испытание систем защиты салона

Охранная сигнализация должна срабатывать, когда через открытое окно передней двери в салон вводится вертикальная панель размером  $0,2 \times 0,15$  м на расстояние 0,3 м (измеряемое от центра вертикальной панели) вперед и параллельно дороге со скоростью 0,4 м/с и под углом  $45^\circ$  к продольной средней плоскости транспортного средства. (См. рисунки в приложении 8 к настоящим Правилам.)

6.4.2.12 Электромагнитная совместимость

СОСТС должна представляться на испытания, описание которых приводится в приложении 9.

6.4.2.13 Предотвращение ложной сигнализации в случае нанесения удара по транспортному средству

Необходимо убедиться в том, что удар с передачей энергии до 4,5 Дж, нанесенный закругленной поверхностью полусферического тела диаметром 165 мм и твердостью  $70 \pm 10$  единиц по Шору (А) в любой точке корпуса транспортного средства или остекления, не приводит к включению ложной сигнализации.

6.4.2.14 Предотвращение ложной сигнализации в случае падения напряжения

Необходимо убедиться в том, что медленное падение напряжения на клеммах основного аккумулятора с его постоянным разряжением на 0,5 В в час до 3 В не приводит к включению ложной сигнализации.

Условия проведения испытания: см. пункт 6.4.2.1.2 выше.

6.4.2.15 Испытание на предотвращение ложной сигнализации в результате срабатывания датчика защиты салона

Системы, предназначенные для защиты салона в соответствии с пунктом 6.3.1.1, выше, должны подвергаться испытанию вместе с транспортным средством при нормальных условиях (пункт 6.4.2.1.2).

Система, установленная в соответствии с инструкциями изготовителя, не должна срабатывать при прохождении пяти испытаний, описанных в пункте 6.4.2.13 выше, с интервалами в 0,5 с.

Присутствие лица, прикасающегося к внешней поверхности транспортного средства или перемещающегося вблизи от него (при закрытых окнах), не должно вызывать включения ложной сигнализации.

6.5 ИНСТРУКЦИИ

К каждой СОСТС должны прилагаться:

6.5.1 Инструкции по установке:

6.5.1.1 перечень транспортных средств и моделей транспортных средств, для которых предназначено устройство. Этот перечень может быть конкретным или общим, например "все легковые автомобили с карбюраторными двигателями и

12-вольтными аккумуляторами с отрицательной клеммой, соединенной на массу";

- 6.5.1.2 описание способа установки, иллюстрируемое фотографиями и/или очень четкими рисунками;
- 6.5.1.3 в случае СОСТС с иммобилизатором - дополнительные инструкции в отношении выполнения требований, изложенных в части IV настоящих Правил.
- 6.5.2 Бланк свидетельства установки, примерный образец которого приведен в приложении 7.
- 6.5.3 Общая информация для покупателя СОСТС, обращающая его внимание на следующие аспекты:

СОСТС должна устанавливаться в соответствии с инструкциями изготовителя;

рекомендуется выбрать надлежащего установщика (можно связаться с изготовителем СОСТС для получения информации о надлежащих специалистах по установке);

свидетельство установки, прилагаемое к СОСТС, должно заполняться специалистом по установке.

- 6.5.4 Инструкции по эксплуатации
- 6.5.5 Инструкции по техническому обслуживанию
- 6.5.6 Общее предупреждение в отношении опасности внесения каких-либо изменений или дополнений в систему; такие изменения или дополнения автоматически делают недействительным свидетельство установки, упомянутое в пункте 6.5.2, выше.
- 6.5.7 Указание места (мест) расположения международного знака официального утверждения, упомянутого в пункте 4.4 настоящих Правил, и/или международного свидетельства соответствия, упомянутого в пункте 4.10 настоящих Правил.

## 7. ЧАСТЬ III: ОФИЦИАЛЬНОЕ УТВЕРЖДЕНИЕ ТРАНСПОРТНОГО СРЕДСТВА В ОТНОШЕНИИ ЕГО СИСТЕМЫ ОХРАННОЙ СИГНАЛИЗАЦИИ

Если на транспортном средстве, представленном для официального утверждения на основании части IV настоящих Правил, используется СОСТС, официально утвержденная на основании части III настоящих Правил, то испытания СОСТС, предусмотренные для получения официального утверждения на основании части III настоящих Правил, повторно не проводятся.

### 7.1 ОПРЕДЕЛЕНИЯ

Для целей части III настоящих Правил:

- 7.1.1 "система (системы) охранной сигнализации" (СОС) означает комплекс элементов, установленных на типе транспортного средства в качестве оригинального оборудования и служащих для оповещения о проникновении посторонних лиц внутрь транспортного средства или совершении какого-либо физического действия в отношении него; эти системы могут обеспечивать дополнительную защиту от несанкционированного использования транспортного средства;
- 7.1.2 "тип транспортного средства в отношении его системы охранной сигнализации" означает транспортные средства, не имеющие между собой существенных различий с точки зрения таких важных аспектов, как:
- a) фирменное название или торговая марка, присвоенные изготовителем,
  - b) характерные особенности транспортного средства, оказывающие значительное воздействие на эффективность функционирования СОС,
  - c) тип и конструкция СОС или СОСТС;
- 7.1.3 "официальное утверждение транспортного средства" означает официальное утверждение типа транспортного средства в отношении предписаний, изложенных в пунктах 7.2, 7.3 и 7.4 ниже.
- 7.1.4 Другие определения, применимые к части III, содержатся в пункте 6.1 настоящих Правил.

## 7.2 ОБЩИЕ ТЕХНИЧЕСКИЕ ТРЕБОВАНИЯ

7.2.1 СОС должны быть сконструированы и изготовлены таким образом, чтобы в случае проникновения посторонних лиц внутрь транспортного средства или совершения какого-либо физического действия в отношении него они издавали сигнал оповещения и могли включать иммобилизатор.

Сигнал оповещения должен быть звуковым, по возможности, с дополнительным включением оптических сигнальных устройств, или должен представлять собой радиосигнал либо любое сочетание указанных выше сигналов.

7.2.2 Транспортные средства, оснащенные системами охранной сигнализации, должны отвечать соответствующим техническим предписаниям, особенно в отношении электромагнитной совместимости (ЭМС).

7.2.3 Если СОС обеспечивает также возможность передачи радиосигнала, например для включения или отключения сигнализации или для передачи сигнала оповещения, то она должна отвечать соответствующим стандартам ЕИСС (см. сноску 5, относящуюся к пункту 6.2.3), например EN 300 220-1 VI.3.1 (2000-09), EN 300 220-2 VI.3.1 (2000-09), EN 300 220-3 VI.1.1 (2000-09) и EN 301 489-3 VI.2.1 (2000-08) (включая любые консультативные предписания). Частота и максимальная мощность излучения радиосигналов, предусмотренные для приведения в действие и отключения системы охранной сигнализации, должны соответствовать рекомендации 70-03 (17 февраля 2000 года) ЕКПТ/ЕКР (см. сноску 6, относящуюся к пункту 6.2.3), касающейся использования устройств с близким радиусом действия (см. сноску 7 к пункту 6.2.3).

7.2.4 Возможность случайного включения СОС и ее элементов, особенно во время работы двигателя, должна быть исключена.

7.2.5 Несрабатывание СОС или несрабатывание источника ее электропитания не должно влиять на безопасность управления транспортным средством.

7.2.6 Система охранной сигнализации, ее элементы и контролируемые ими части должны быть установлены таким образом, чтобы была сведена к минимуму возможность их быстрого и незаметного выведения из строя или уничтожения кем бы то ни было, например путем использования недорогостоящих, легко

скрываемых и общедоступных инструментов, оборудования или приспособлений.

7.2.7 Система должна быть устроена таким образом, чтобы короткое замыкание в любой цепи передачи сигнала оповещения не выводило из строя какие бы то ни было элементы системы охранной сигнализации, помимо той цепи, в которой произошло короткое замыкание.

### 7.3. ОСОБЫЕ ТЕХНИЧЕСКИЕ ТРЕБОВАНИЯ

#### 7.3.1 Объем защиты

##### 7.3.1.1 Конкретные требования

СОС должна, по крайней мере, реагировать на открытие любой двери транспортного средства, капота двигателя и багажного отделения и подавать соответствующие сигналы. Выход из строя или отключение источников света, например источника освещения салона, не должны препятствовать функционированию устройств контроля.

Установка дополнительных эффективных датчиков для информирования/оповещения, например:

- i) о проникновении посторонних лиц внутрь транспортного средства, например датчик защиты салона, датчик защиты окон, датчик контроля за целостностью остекления, или
- ii) о попытке угона транспортного средства, например датчик изменения угла наклона,

допускается с учетом принятия мер для предотвращения любого ненужного срабатывания сигнализации (= ложная сигнализация, см. пункт 7.3.1.2 ниже).

Поскольку эти дополнительные датчики генерируют сигнал оповещения даже после проникновения посторонних лиц (например, посредством нарушения целостности остекления) или под влиянием внешних факторов (например, ветра), сигнал оповещения, включенный одним из упомянутых выше датчиков, должен включаться не более десяти раз в течение одного и того же периода включения СОС.

В этом случае период включения должен быть ограничен моментом отключения системы пользователем транспортного средства.

Некоторые виды дополнительных датчиков, например датчик защиты салона (ультразвуковой, инфракрасный) или датчик изменения угла наклона и т.д., могут преднамеренно отключаться. В этом случае каждый раз перед включением СОС должно быть совершено отдельное преднамеренное действие. Возможность отключения датчиков, когда система охранной сигнализации находится во включенном состоянии, должна быть исключена.

### 7.3.1.2 Предотвращение ложной сигнализации

7.3.1.2.1 Должна быть исключена возможность подачи СОС ненужного сигнала оповещения как во включенном, так и в отключенном состоянии в случае:

- a) нанесения удара по транспортному средству: испытание, оговоренное в пункте 6.4.2.13;
- b) эффектов, связанных с электромагнитной совместимостью: испытания, оговоренные в пункте 6.4.2.12;
- c) падения напряжения на клеммах аккумулятора в результате его постоянной разрядки: испытание, оговоренное в пункте 6.4.2.14;
- d) ложного срабатывания датчика защиты салона: испытание, оговоренное в пункте 6.4.2.15.

7.3.1.2.2 Если податель заявки на официальное утверждение в состоянии продемонстрировать, например при помощи технических данных, что возможность ложной сигнализации надлежащим образом исключена, то техническая служба, уполномоченная проводить испытания на официальное утверждение, может не требовать проведения некоторых из указанных выше испытаний.

### 7.3.2 Звуковая сигнализация

7.3.2.1 Общие положения

Сигнал оповещения должен быть четко слышимым и узнаваемым и должен существенно отличаться от других звуковых сигналов, используемых в дорожном движении.

Помимо звукового сигнального устройства, являющегося частью оригинального оборудования, транспортное средство может быть оснащено отдельным звуковым сигнальным устройством, устанавливаемым в той части, которая контролируется СОС, где оно должно быть защищено от легкого и быстрого доступа посторонних лиц.

Если используется отдельное звуковое сигнальное устройство, оговоренное в пункте 7.3.2.2 ниже, то СОС может дополнительно обеспечивать включение стандартного звукового сигнального устройства, являющегося частью оригинального оборудования, при условии, что любое нарушение целостности стандартного звукового сигнального устройства (доступ к которому обычно является более легким) не отражается на функционировании дополнительного звукового сигнального устройства.

#### 7.3.2.2 Продолжительность звукового сигнала:

минимальная: 25 с

максимальная: 30 с.

Звуковой сигнал может вновь включаться только после совершения последующего физического действия в отношении транспортного средства, т.е. после указанного выше промежутка времени (Ограничения: см. пункты 7.3.1.1 и 7.3.1.2 выше).

Отключение системы охранной сигнализации должно приводить к немедленному прекращению сигнала.

#### 7.3.2.3 Технические требования, касающиеся звукового сигнала

##### 7.3.2.3.1 Устройство, издающее сигнал постоянного тона (постоянный частотный диапазон), например клаксоны: акустические и т.д. данные в соответствии с частью I Правил ЕЭК № 28.

Прерывистый сигнал (включено/отключено):

частота срабатывания.....(2 ± 1) Гц



период включения = период отключения  $\pm 10\%$ .

- 7.3.2.3.2 Звуковое сигнальное устройство с частотной модуляцией: акустические и т.д. данные в соответствии с частью I Правил ЕЭК № 28, но при равном пропуске значительного частотного диапазона в рамках упомянутого выше диапазона (1 800–3 550 Гц) в обоих направлениях.

Частота пропуска.....(2  $\pm$  1) Гц

- 7.3.2.3.3 Уровень звука

Источник звука должен представлять собой:

- i) либо звуковое сигнальное устройство, официально утвержденное на основании части I Правил ЕЭК № 28,
- ii) либо устройство, отвечающее предписаниям пунктов 6.1 и 6.2 части I Правил ЕЭК № 28.

Вместе с тем если источник звука отличается от звукового сигнального устройства, являющегося частью оригинального оборудования, то минимальный уровень звука может быть снижен до 100 дБ(А), измеряемых в соответствии с условиями, изложенными в части I Правил ЕЭК № 28.

### 7.3.3 Оптическая сигнализация – в случае установки

#### 7.3.3.1 Общие положения

В случае проникновения посторонних лиц внутрь транспортного средства или совершения какого-либо физического действия в отношении него данное устройство должно обеспечивать включение оптического сигнала, указанного в пунктах 7.3.3.2 и 7.3.3.3 ниже.

#### 7.3.3.2 Продолжительность оптического сигнала

Продолжительность оптического сигнала должна составлять от 25 с до 5 мин. после включения сигнализации. Отключение системы охранной сигнализации должно приводить к немедленному прекращению сигнала.

7.3.3.3 Тип оптического сигнала

Прерывистое включение всех указателей поворота и/или источника освещения салона транспортного средства, включая все фонари в одной и той же электрической цепи.

Частота срабатывания.....(2 ± 1) Гц

В отношении звуковой сигнализации допускаются также асинхронные сигналы.

Период включения = период отключения ± 10%.

7.3.4 Радиосигнализация (пейджер) – в случае установки

СОС может также обеспечивать возможность генерирования сигнала оповещения на основе передачи радиосигнала.

7.3.5 Блокировка включения системы охранной сигнализации

7.3.5.1 Во время работы двигателя должна быть исключена возможность преднамеренного или случайного включения системы охранной сигнализации.

7.3.6 Включение и отключение СОС

7.3.6.1 Включение

Допускаются любые приемлемые средства включения СОС при условии, что такие средства исключают возможность случайного включения ложных сигналов.

7.3.6.2 Отключение

Отключение СОС должно обеспечиваться одним из указанных ниже устройств или их сочетанием. Допускается установка других устройств, имеющих эквивалентные характеристики.

7.3.6.2.1 Механический ключ (соответствующий предписаниям приложения 10 к настоящим Правилам), который может использоваться в сочетании с системой

централизованной блокировки дверей транспортного средства, должен иметь не менее 1 000 возможных комбинаций и предназначается для применения снаружи.

7.3.6.2.2 Электрическое/электронное устройство, например прибор дистанционного управления, которое имеет по крайней мере 50 000 возможных комбинаций и которое должно иметь плавающий код и/или обеспечивать опробование в течение не менее 10 дней, например, не более 5 000 возможных комбинаций за 24 часа для не менее чем 50 000 возможных комбинаций.

7.3.6.2.3 Механический ключ или электрическое/электронное устройство в пределах защищаемого салона с регулируемой задержкой срабатывания при выходе/входе.

#### 7.3.7 Задержка срабатывания при выходе

Если устройство включения СОС установлено в пределах защищаемой зоны, то должна быть предусмотрена задержка срабатывания при выходе. Должна быть обеспечена возможность установки времени задержки срабатывания при выходе в пределах от 15 с до 45 с с момента задействования включателя. Период задержки может регулироваться с учетом потребностей каждого отдельного пользователя.

#### 7.3.8 Задержка срабатывания при входе

Если устройство отключения СОС установлено в пределах защищаемой зоны, то должна быть обеспечена задержка продолжительностью не менее 5 с и не более 15 с до включения звуковых и оптических сигналов. Период задержки может регулироваться с учетом потребностей каждого отдельного пользователя.

#### 7.3.9 Индикатор режима

7.3.9.1 Для обеспечения информации о режиме СОС (включена, отключена, период включения сигнализации, сигнализация включена) допускается установка оптических индикаторов внутри и снаружи салона. Сила света оптических сигналов на приборах, установленных снаружи салона, не должна превышать 0,5 кд.

7.3.9.2 Если предусмотрена индикация кратковременных "динамических" процессов, как, например, изменение режима с "включено" на "отключено" и наоборот, то она должна быть оптической в соответствии с пунктом 7.3.10.1. Такая оптическая индикация может осуществляться также посредством одновременного включения указателей поворота и/или фонаря (фонарей) освещения салона при условии, что продолжительность оптической индикации не превышает трех секунд.

#### 7.3.10 Электропитание

Источником питания СОС может служить аккумулятор транспортного средства. Дополнительный аккумулятор, если таковой имеется, должен быть подзаряжаемым и ни в коем случае не должен обеспечивать питание других частей электрической системы транспортного средства.

#### 7.3.11 Технические требования в отношении факультативных функций

##### 7.3.11.1 Самопроверка, автоматическая индикация нарушения функционирования

При включении СОС ситуации, отличающиеся от нормальных, например открытие дверей и т.д., могут выявляться с помощью функции самопроверки (контроль вероятности); такая ситуация указывается при помощи индикатора.

##### 7.3.11.2 Экстренная сигнализация

Допускается оптическая и/или звуковая и/или радиосигнализация, функционирующая независимо от состояния (включенное или отключенное) и/или функционирования СОС. Такая сигнализация должна включаться изнутри транспортного средства и не должна оказывать влияния на состояние (включенное или отключенное) СОС. Пользователь транспортного средства должен также иметь возможность отключать экстренную сигнализацию. Продолжительность работы звуковой сигнализации после ее включения не должна быть ограниченной. Экстренная сигнализация не должна блокировать двигатель или останавливать его работу, если он находится в рабочем режиме.

#### 7.4 УСЛОВИЯ ПРОВЕДЕНИЯ ИСПЫТАНИЙ

Все элементы СОСТС или СОС должны подвергаться испытаниям в соответствии с процедурами, описанными в пункте 6.4.

Это требование не применяется к:

- 7.4.1 тем элементам, которые устанавливаются и испытываются в качестве части транспортного средства, независимо от того, установлена или нет СОСТС/СОС (например, фонари); или
- 7.4.2 тем элементам, которые ранее были подвергнуты испытанию в качестве части транспортного средства и в отношении этого представлено документальное подтверждение.

## 7.5 ИНСТРУКЦИИ

К каждому транспортному средству должны прилагаться:

- 7.5.1 инструкции по эксплуатации;
- 7.5.2 инструкции по техническому обслуживанию;
- 7.5.3 общее предупреждение в отношении опасности внесения каких-либо изменений или дополнений в систему.

## 8. ЧАСТЬ IV: ОФИЦИАЛЬНОЕ УТВЕРЖДЕНИЕ ИММОБИЛИЗАТОРОВ И ОФИЦИАЛЬНОЕ УТВЕРЖДЕНИЕ ТРАНСПОРТНОГО СРЕДСТВА В ОТНОШЕНИИ ЕГО ИММОБИЛИЗАТОРА

### 8.1 ОПРЕДЕЛЕНИЯ

Для целей части IV настоящих Правил:

- 8.1.1 "иммобилизатор" означает устройство, предназначенное для предотвращения использования транспортного средства в обычном режиме за счет тяги собственного двигателя (предотвращение несанкционированного использования);
- 8.1.2 "оборудование управления" означает оборудование, необходимое для включения и/или отключения иммобилизатора;

- 8.1.3 "индикатор режима" означает любое устройство, предназначенное для указания режима иммобилизатора (включено/отключено, изменение режима с включенного состояния на отключенное и наоборот);
- 8.1.4 "включенное состояние" означает состояние, в котором транспортное средство не может использоваться в обычном режиме за счет тяги собственного двигателя;
- 8.1.5 "отключенное состояние" означает состояние, в котором транспортное средство может использоваться в его обычном режиме;
- 8.1.6 "ключ" означает любое устройство, спроектированное и сконструированное для того, чтобы служить в качестве средства управления блокирующей системой, спроектированной и сконструированной таким образом, чтобы ею можно было управлять только при помощи этого устройства;
- 8.1.7 "блокировка включения" означает возможность блокировки иммобилизатора в отключенном положении;
- 8.1.8 "плавающий код" означает электронный код, состоящий из нескольких элементов, сочетание которых изменяется произвольно после каждого срабатывания передатчика;
- 8.1.9 "тип иммобилизатора" означает системы, не имеющие между собой существенных различий с точки зрения таких важных аспектов, как:
- a) фирменное название или торговая марка, присвоенные изготовителем;
  - b) вид оборудования управления;
  - c) исходные условия работы на соответствующей системе (соответствующих системах) транспортного средства (см. пункт 8.3.1 ниже);
- 8.1.10 "тип транспортного средства в отношении его иммобилизатора" означает транспортные средства, не имеющие между собой существенных различий с точки зрения таких важных аспектов, как:
- a) фирменное название или торговая марка, присвоенные изготовителем;

- b) характерные особенности транспортного средства, оказывающие значительное воздействие на эффективность функционирования иммобилизатора;
- c) тип и конструкция иммобилизатора;

## 8.2 ОБЩИЕ ТЕХНИЧЕСКИЕ ТРЕБОВАНИЯ

- 8.2.1 Должна быть предусмотрена возможность включения и отключения иммобилизатора в соответствии с этими требованиями.
- 8.2.2 Если иммобилизатор обеспечивает также возможность передачи радиосигнала, например для включения или отключения, то оно должно отвечать соответствующим стандартам ЕИСС (см. сноску 5, относящуюся к пункту 6.2.3), например, EN 300 220-1 V1.2.1 (2000-09), EN 300 220-2 V1.3.1 (2000-09), EN 300 220-3 V1.1.1 (2000-09) и EN 301 489-3 V1.2.1 (2000-08) (включая любые консультативные предписания). Частота и максимальная мощность излучения радиосигналов, предусмотренные для приведения в действие и отключения иммобилизатора, должны соответствовать рекомендации 70-03 (17 февраля 2000 года) УКПТ/ЕКР (см. сноску 6, относящуюся к пункту 6.2.3), касающейся использования устройств с близким радиусом действия (см. сноску 7 к пункту 6.2.3).
- 8.2.3 Иммобилизатор устройство и его оборудование должны быть сконструированы таким образом, чтобы любое оснащенное ими транспортное средство продолжало соответствовать техническим требованиям.
- 8.2.4 Должна быть исключена возможность приведения иммобилизатора в установленное состояние, если работает двигатель и ключ находится в замке зажигания, за исключением тех случаев, когда:
- a) транспортное средство оборудовано или его предполагается оборудовать соответствующим образом для использования бригадой скорой помощи, пожарной командой или полицией либо
  - b) двигатель должен:
    - i) приводить в действие механизм, который является составной частью транспортного средства или установлен на транспортном

средстве не для целей управления движением этого транспортного средства, либо

- ii) поддерживать электрическую мощность аккумулятора транспортного средства на том уровне, какой необходим для управления этим механизмом или устройством;

и транспортное средство находится в неподвижном состоянии с включенным стояночным тормозом. При использовании этого исключения данное обстоятельство должно быть указано в пункте 2 добавления к сообщению (приложение 2 к настоящим Правилам).

- 8.2.5 Должна быть исключена возможность постоянной блокировки включения иммобилизатора.
- 8.2.6 Иммобилизатор должен быть спроектирован и изготовлен таким образом, чтобы после его установки он не оказывал неблагоприятного воздействия на основную функцию и безопасное функционирование транспортного средства, даже в случае неисправности.
- 8.2.7 Иммобилизатор должен быть сконструирован и изготовлен таким образом, чтобы, будучи установленным на транспортном средстве в соответствии с инструкциями изготовителя, он не мог быть быстро и без привлечения внимания нейтрализован или выведен из строя с помощью, например, недорогих инструментов, оборудования или самодельных устройств, которые можно спрятать и которые доступны населению. Замена основного компонента или сборки с целью нейтрализации иммобилизатора должна быть сопряжена со значительными трудностями и затратами времени.
- 8.2.8 Иммобилизатор должен быть сконструирован и изготовлен таким образом, чтобы после установки в соответствии с инструкциями изготовителя он был способен выдерживать условия, существующие внутри транспортного средства, в течение разумного срока службы (см. положение, касающееся испытаний, в пункте 8.4.). В частности, установка иммобилизатора не должна отрицательно сказываться на электрических характеристиках бортовых схем (поперечные сечения соединительных проводов, безопасность контактов и т.д.).



- 8.2.9 Имобилизатор может использоваться в сочетании с другими системами транспортного средства или встраиваться в них (например, системы управления двигателем, аварийной сигнализации).
- 8.2.10 Имобилизатор не должен препятствовать растормаживанию тормозов транспортного средства, за исключением тех случаев, когда имобилизатор препятствует растормаживанию пневматических пружинных тормозов<sup>9</sup> и функционирует таким образом, что при нормальной эксплуатации или в случае поломки соблюдаются технические предписания Правил № 13, действующие в момент подачи заявки на официальное утверждение по типу конструкции на основании настоящих Правил.

Выполнение условий настоящего пункта не предполагает того, что имобилизатор, который препятствует растормаживанию пневматических пружинных тормозов, может не соответствовать техническим предписаниям, изложенным в настоящих Правилах.

- 8.2.11 Должна быть исключена возможность приведения имобилизатора в действие таким образом, чтобы срабатывали тормоза транспортного средства.

### 8.3 ОСОБЫЕ ТЕХНИЧЕСКИЕ ТРЕБОВАНИЯ

#### 8.3.1 Степень блокировки

- 8.3.1.1 Имобилизатор должен быть сконструирован таким образом, чтобы воспрепятствовать автономной работе транспортного средства по меньшей мере одним из следующих способов:
- 8.3.1.1.1 блокировкой – в случае установки на транспортном средстве после его продажи либо в случае транспортного средства с дизельным двигателем – не менее чем двух отдельных схем транспортного средства, необходимых для автономной работы транспортного средства (например, стартер, зажигание, подача топлива, пневматические пружинные тормоза и т.д.);
- 8.3.1.1.2 вмешательством с помощью кода в работу по меньшей мере одного блока управления, необходимого для эксплуатации транспортного средства.

---

<sup>9</sup> В соответствии с определением, приведенным в приложении 8 к Правилам ЕЭК № 13 с внесенными в них поправками.

8.3.1.2 Имобилизатор, устанавливаемый на транспортном средстве, оборудованном каталитическим нейтрализатором, не должен приводить к проникновению несгоревшего топлива в выхлопную трубу.

8.3.2.1 Эксплуатационная надежность

Эксплуатационная надежность достигается путем надлежащей конструкции иммобилизатора с учетом конкретных условий, существующих в транспортном средстве (см. пункты 8.2.8 и 8.4).

8.3.3 Безотказность в работе

Должна быть исключена возможность изменения иммобилизатором своего рабочего состояния (включено/отключено) в результате любого из испытаний, описанных в пункте 8.4.

8.3.4 Включение иммобилизатора

8.3.4.1 Иммобилизатор должен включаться без каких-либо дополнительных действий со стороны водителя по меньшей мере одним из следующих способов:

- a) в результате поворота ключа зажигания в положение "0" в замке зажигания и отпирания двери; кроме того, иммобилизаторы, сразу отключающиеся до или в ходе нормального запуска двигателя транспортного средства, могут включаться при отключении зажигания;
- b) не позже, чем через пять минут после изъятия ключа из замка зажигания.

8.3.4.2 Если иммобилизатор может быть приведен во включенное состояние, когда двигатель работает и ключ находится в замке зажигания, как предусмотрено в пункте 8.2.4, то допускается также возможность приведения иммобилизатора во включенное состояние открытием двери со стороны водителя и/или санкционированного пользователя, предпринимающего преднамеренное действие.

8.3.5 Отключение

8.3.5.1 Отключение должно обеспечиваться одним из указанных ниже устройств или их сочетанием. Допускается установка других устройств, обеспечивающих эквивалентный уровень безопасности.

- 8.3.5.1.1 Клавиатура для ввода индивидуального кода, рассчитанная на не менее чем 10 000 возможных комбинаций.
- 8.3.5.1.2 Электрическое/электронное устройство, например прибор дистанционного управления, которое имеет по крайней мере 50 000 возможных комбинаций и которое должно иметь плавающий код и/или обеспечивать опробование в течение не менее 10 дней, например, не более 5 000 возможных комбинаций за 24 часа для не менее чем 50 000 возможных комбинаций.
- 8.3.5.1.3 Если иммобилизатор может быть отключен при помощи пульта дистанционного управления, то иммобилизатор должен приводиться во включенное положение в течение пяти минут после его отключения, если не предпринимается никаких дополнительных действий для пуска двигателя.

#### 8.3.6 Индикатор режима

- 8.3.6.1 Для обеспечения информации о режиме иммобилизатора (включено, отключено, переход из положения "включено" в положение "отключено" и наоборот) допускается установка оптических индикаторов внутри и снаружи салона. Сила света оптических сигналов на приборах, установленных снаружи салона, не должна превышать 0,5 кд.
- 8.3.6.2 Если предусмотрена индикация кратковременных "динамических" процессов, как, например, изменение режима с "включено" на "отключено" и наоборот, то она должна быть оптической в соответствии с пунктом 8.3.6.1. Такая оптическая индикация может осуществляться также посредством одновременного включения указателей поворота и/или фонаря (фонарей) освещения салона при условии, что продолжительность оптической индикации указателями поворота не превышает трех секунд.

### 8.4. ЭКСПЛУАТАЦИОННЫЕ ПАРАМЕТРЫ И УСЛОВИЯ ПРОВЕДЕНИЯ ИСПЫТАНИЙ

#### 8.4.1 Эксплуатационные параметры

Все элементы иммобилизатора должны отвечать предписаниям, изложенным в пункте 6.4 настоящих Правил.

Это требование не применяется к:

- i) тем элементам, которые устанавливаются и испытываются в качестве части транспортного средства, независимо от того, установлен ли иммобилизатор (например, фонари); или
- ii) тем элементам, которые ранее были подвергнуты испытанию в качестве части транспортного средства и в отношении этого представлено документальное подтверждение.

#### 8.4.2 Условия проведения испытаний

Все испытания проводятся последовательно на одном иммобилизаторе. Однако по усмотрению органа, проводящего испытание, могут использоваться дополнительные образцы, если считается, что это не повлияет на результаты других испытаний.

#### 8.4.3 Эксплуатационные испытания

По завершении всех испытаний, описанных ниже, иммобилизатор испытывается в обычных условиях проведения испытаний, указанных в пункте 6.4.2.1.2 настоящих Правил, с целью проверки того, продолжает ли он нормально функционировать. До проведения этих испытаний при необходимости могут быть заменены плавкие предохранители.

Все элементы иммобилизатора должны отвечать требованиям, изложенным в пунктах 6.4.2.2–6.4.2.8 и 6.4.2.12 настоящих Правил.

### 8.5 ИНСТРУКЦИИ

(Пункты 8.5.1–8.5.3 только для целей установки после продажи транспортного средства).

К каждому иммобилизатору должны прилагаться:

#### 8.5.1 Инструкции по установке:

- 8.5.1.1 перечень транспортных средств и моделей транспортных средств, для которых предназначено устройство. Этот перечень может быть конкретным или общим, например "все легковые автомобили с карбюраторными двигателями и

12-вольтными аккумуляторами с отрицательной клеммой, соединенной на массу";

- 8.5.1.2 описание способа установки, иллюстрируемое фотографиями и/или очень четкими рисунками;
- 8.5.1.3 подробные инструкции по установке, предусмотренные поставщиком, должны быть такими, чтобы при их надлежащем соблюдении компетентным монтажником не снижался уровень безопасности и надежности транспортного средства;
- 8.5.1.4 в предусмотренных инструкциях по установке должны быть указаны значения потребления электроэнергии иммобилизатором и в случае необходимости рекомендации в отношении увеличения размера аккумуляторной батареи;
- 8.5.1.5 поставщик обеспечивает контроль транспортного средства после установки иммобилизатора. Особое внимание должно уделяться характеристикам, связанным с безопасностью.
- 8.5.2 Бланк свидетельства установки, примерный образец которого приведен в приложении 7.
- 8.5.3 Общая информация для покупателя иммобилизатора, обращающая его внимание на следующие аспекты:
  - 8.5.3.1 иммобилизатор должен устанавливаться в соответствии с инструкциями изготовителя;
  - 8.5.3.2 рекомендуется выбрать надлежащего специалиста по установке (можно связаться с изготовителем иммобилизатора для получения информации о таких специалистах по установке);
  - 8.5.3.3 свидетельство об установке, прилагаемое к иммобилизатору, должно заполняться специалистом по установке.
- 8.5.4 Инструкции по эксплуатации.
- 8.5.5 Инструкции по техническому обслуживанию.

8.5.6 Общее предупреждение в отношении опасности внесения каких-либо изменений или дополнений в иммобилизаторе; такие изменения или дополнения автоматически аннулируют свидетельство установки, упомянутое в пункте 8.5.2 выше.

## 9. МОДИФИКАЦИЯ ТИПА И РАСПРОСТРАНЕНИЕ ОФИЦИАЛЬНОГО УТВЕРЖДЕНИЯ

9.1 Любая модификация типа транспортного средства или элемента в отношении настоящих Правил доводится до сведения административного органа, предоставившего официальное утверждение данного типа транспортного средства или элемента. Этот орган может:

9.1.1 прийти к заключению, что внесенные изменения не будут иметь значительных отрицательных последствий и что в любом случае иммобилизатор или транспортное средство по-прежнему соответствует предписаниям; или

9.1.2 потребовать от технической службы, уполномоченной проводить испытания, дополнительный протокол.

9.2 Подтверждение официального утверждения или отказ в официальном утверждении вместе с указанием изменений доводится до сведения Договаривающихся сторон Соглашения, применяющих настоящие Правила, в соответствии с процедурой, описанной в пункте 4.3 выше.

9.3 Компетентный орган, распространивший официальное утверждение, присваивает каждой карточке сообщения, составленной в отношении такого распространения, соответствующий серийный номер.

## 10. ПРОЦЕДУРЫ ОБЕСПЕЧЕНИЯ СООТВЕТСТВИЯ ПРОИЗВОДСТВА

Процедуры обеспечения соответствия производства должны отвечать процедурам, изложенным в добавлении 2 к Соглашению (E/ECE/324–E/ECE/TRANS/505/Rev.2), с учетом нижеследующих требований:

10.1 Транспортные средства/элементы согласно настоящим Правилам должны быть изготовлены таким образом, чтобы они соответствовали официально утвержденному типу и отвечали предписаниям, изложенным в надлежащей части (частях) настоящих Правил.

- 10.2 В случае каждого типа транспортного средства или элемента проводятся испытания, предписанные в надлежащей части (частях) настоящих Правил на основе статистического контроля и произвольной выборки согласно одной из регулярных процедур обеспечения качества.
- 10.3 Компетентный орган, предоставивший официальное утверждение, может в любое время проводить соответствие методов контроля, применяемых в рамках каждой производственной единицы. Обычно такие проверки проводятся один раз в два года.
11. САНКЦИИ, НАЛАГАЕМЫЕ ЗА НЕСООТВЕТСТВИЕ ПРОИЗВОДСТВА
- 11.1 Официальное утверждение типа иммобилизатора или типа транспортного средства, предоставленное на основании настоящих Правил, может быть отменено, если не соблюдаются требования, изложенные в пункте 10 выше.
- 11.2 Если какая-либо Договаривающаяся сторона Соглашения, применяющая настоящие Правила, отменяет предоставленное ею ранее официальное утверждение, она немедленно уведомляет об этом другие Договаривающиеся стороны, применяющие настоящие Правила, посредством карточки, отвечающей образцам, приведенным, соответственно, в частях 1, 2 или 3 приложения 2.
12. ОКОНЧАТЕЛЬНОЕ ПРЕКРАЩЕНИЕ ПРОИЗВОДСТВА
- Если владелец официального утверждения полностью прекращает производство типа транспортного средства/элемента, официально утвержденного на основании настоящих Правил, он сообщает об этом компетентному органу, предоставившему официальное утверждение. По получении надлежащего сообщения данный орган уведомляет об этом другие Договаривающиеся стороны Соглашения, применяющие настоящие Правила, посредством карточки, отвечающей образцу, приведенному соответственно в частях 1, 2 или 3 приложения 2.
13. ПЕРЕХОДНЫЕ ПОЛОЖЕНИЯ
- Договаривающиеся стороны, применяющие настоящие Правила, могут отклонять действующие официальные утверждения или распространения таких официальных утверждений, предоставленные в соответствии с Правилами № 18 и 97, только на основании переходных положений, указанных в этих Правилах.

14. НАЗВАНИЯ И АДРЕСА ТЕХНИЧЕСКИХ СЛУЖБ, УПОЛНОМОЧЕННЫХ ПРОВОДИТЬ ИСПЫТАНИЯ ДЛЯ ОФИЦИАЛЬНОГО УТВЕРЖДЕНИЯ, И АДМИНИСТРАТИВНЫХ ОРГАНОВ

Договаривающиеся стороны Соглашения, применяющие настоящие Правила, сообщают Секретариату Организации Объединенных Наций названия и адреса технических служб, уполномоченных проводить испытания для официального утверждения, а также административных органов, которые предоставляют официальные утверждения и которым следует направлять выдаваемые в других странах регистрационные карточки официального утверждения, распространения официального утверждения, отказа в официальном утверждении или отмены официального утверждения.

---



Приложение 1 – Часть 1

[Максимальный формат: А4 (210 × 297 мм)]

## ИНФОРМАЦИОННЫЙ ДОКУМЕНТ

на основании соответствующих пунктов 5, 7 и 8 Правил № XXX, касающихся системы официального утверждения ЕЭК по типу конструкции транспортного средства в отношении устройств для предотвращения несанкционированного использования

без системы охранной сигнализации/с системой охранной сигнализации<sup>1</sup>  
без иммобилизатора/с иммобилизатором<sup>1</sup>

## 1. ОБЩИЕ ПОЛОЖЕНИЯ

1.1 Марка (фирменное название изготовителя):

1.2 Тип:

1.3 Средства идентификации типа при наличии маркировки на устройстве<sup>b</sup>:

1.3.1 Место проставления этой маркировки:

1.4 Категория транспортного средства<sup>c</sup>:

1.5 Название и адрес изготовителя:

1.6 Место проставления знака официального утверждения ЕЭК:

1.7 Адрес (адреса) сборочного предприятия (предприятий):

## 2. ОБЩИЕ ХАРАКТЕРИСТИКИ КОНСТРУКЦИИ ТРАНСПОРТНОГО СРЕДСТВА

2.1 Фотографии и/или чертежи транспортного средства, представляющего данный тип:

2.2 Управление: левостороннее/правостороннее<sup>1</sup>

3. РАЗЛИЧНЫЕ ДАННЫЕ

3.1 Устройства для предотвращения несанкционированного использования транспортного средства:

3.1.1 Защитное устройство:

3.1.1.1 Подробное описание типа транспортного средства в отношении расположения и конструкции оборудования управления или блока, на которые воздействует защитное устройство:

3.1.1.2 Чертежи защитного устройства и его креплений на транспортном средстве:

3.1.1.3 Техническое описание устройства:

3.1.1.4 Подробная информация об использовании блокирующих комбинаций:

3.1.2 Имобилизатор транспортного средства:

3.1.2.1 Номер официального утверждения, если он имеется:

3.1.2.2 Для иммобилизаторов, которые пока официально не утверждены

3.1.2.2.1 Подробное техническое описание иммобилизатора транспортного средства и мер, принятых для предотвращения его непреднамеренного приведения в действие:

3.1.2.2.2 Система (системы), на которую воздействует иммобилизатор транспортного средства:

3.1.2.2.3 Число применяемых взаимозаменяемых кодов, если они используются:

3.1.3 Система охранной сигнализации, если она имеется:

3.1.3.1 Номер официального утверждения типа, если он имеется:

3.1.3.2 Для систем охранной сигнализации, которые пока официально не утверждены

- 3.1.3.2.1 Подробное техническое описание системы охранной сигнализации и деталей транспортного средства, имеющих отношение к установленной системе охранной сигнализации:
- 3.1.3.2.2 Перечень основных элементов, включая систему охранной сигнализации:
- 

<sup>1</sup> Ненужное вычеркнуть (в некоторых случаях, когда делается более одной записи, нет необходимости в вычеркивании каких-либо положений).

<sup>b</sup> Если средства идентификации типа включают обозначения, не имеющие отношения к описанию типов транспортного средства, элемента или отдельного технического блока, охватываемых данным информационным документом, то такие обозначения должны быть представлены в документации в виде знака "?" (например, ABC??123??).

<sup>c</sup> В соответствии с определениями, приведенными в приложении 7 к Сводной резолюции о конструкции транспортных средств (СР.3) (документ TRANS/WP.29/78/Rev.1 с внесенными в него поправками).

Приложение 1 – Часть 2

(Максимальный формат: А4 (210 × 297 мм))

ИНФОРМАЦИОННЫЙ ДОКУМЕНТ

на основании пункта 6 Правил № XXX, касающегося официального утверждения ЕЭК по типу конструкции элемента системы охранной сигнализации

1. ОБЩИЕ ПОЛОЖЕНИЯ

1.1 Марка (фирменное название изготовителя):

1.2 Тип:

1.3 Средства идентификации типа при наличии маркировки на устройстве<sup>b</sup>:

1.3.1 Место проставления этой маркировки:

1.4 Название и адрес изготовителя:

1.5 Место проставления знака официального утверждения ЕЭК:

1.6 Адрес (адреса) сборочного предприятия (предприятий):

2. ОПИСАНИЕ УСТРОЙСТВА

2.1 Подробное описание системы охранной сигнализации и деталей транспортного средства, имеющих отношение к установленной системе охранной сигнализации:

2.1.1 Перечень основных элементов, включая систему охранной сигнализации:

2.1.2 Меры, принятые для предотвращения ложной сигнализации:

2.2 Объем защиты, обеспечиваемой устройством:

2.3 Метод включения/отключения устройства:

- 2.4 Число применяемых взаимозаменяемых кодов, если они используются:
- 2.5 Перечень основных элементов, включая устройство, и, если это применимо, их установочных знаков:
- 3. ЧЕРТЕЖИ
  - 3.1 Чертежи основных элементов устройства (на чертежах должно быть указано место, отведенное для проставления знака официального утверждения ЕЭК по типу конструкции или установочного знака, если это применимо):
- 4. ИНСТРУКЦИИ
  - 4.1 Перечень транспортных средств, для установки на которых предназначено данное устройство:
  - 4.2 Описание метода установки, проиллюстрированного на фотографиях и/или чертежах:
  - 4.3 Инструкции по эксплуатации:
  - 4.4 Инструкции по техническому обслуживанию, если они предусмотрены:

---

<sup>b</sup> Если средства идентификации типа включают обозначения, не имеющие отношения к описанию типов транспортного средства, элемента или отдельного технического блока, охватываемых данным информационным документом, то такие обозначения должны быть представлены в документации в виде знака “?” (например, ABC??123??).

Приложение 1 – Часть 3

(Максимальный формат: А4 (210 × 297 мм))

ИНФОРМАЦИОННЫЙ ДОКУМЕНТ

на основании пункта 8 Правил № XXX, касающегося официального утверждения ЕЭК  
по типу конструкции элемента системы иммобилизатора

1. ОБЩИЕ ПОЛОЖЕНИЯ

1.1 Марка (фирменное название изготовителя):

1.2 Тип:

1.3 Средства идентификации типа при наличии маркировки на устройстве b):

1.3.1 Место проставления этой маркировки:

1.4 Название и адрес изготовителя:

1.5 Место проставления знака официального утверждения ЕЭК:

1.6 Адрес (адреса) сборочного предприятия (предприятий):

2. ОПИСАНИЕ УСТРОЙСТВА

2.1 Подробное техническое описание иммобилизатора транспортного средства и мер, принятых для предотвращения его непреднамеренного приведения в действие:

2.2 Система (системы) транспортного средства, на которую воздействует иммобилизатор транспортного средства:

2.3 Метод включения/отключения устройства:

2.4 Число применяемых взаимозаменяемых кодов, если они используются:

2.5 Перечень основных элементов, включая устройство, и, если это применимо, их установочных знаков:

### 3. ЧЕРТЕЖИ

3.1 Чертежи основных элементов устройства (на чертежах должно быть указано место, отведенное для проставления знака официального утверждения ЕЭК по типу конструкции):

### 4. ИНСТРУКЦИИ

4.1 Перечень транспортных средств, для установки на которых предназначено данное устройство:

4.2 Описание метода установки, проиллюстрированного на фотографиях и/или чертежах:

4.3 Инструкции по эксплуатации:

4.4 Инструкции по техническому обслуживанию, если они предусмотрены:

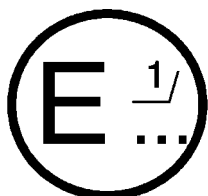
---

<sup>b</sup> Если средства идентификации типа включают обозначения, не имеющие отношения к описанию типов транспортного средства, элемента или отдельного технического блока, охватываемых данным информационным документом, то такие обозначения должны быть представлены в документации в виде знака “?” (например, ABC??123??).

Приложение 2 – Часть 1

(Максимальный формат: А4 (210 × 297 мм))

СООБЩЕНИЕ



направленное: Название административного органа:

.....  
.....  
.....

касающиеся<sup>2</sup>: ОФИЦИАЛЬНОГО УТВЕРЖДЕНИЯ  
РАСПРОСТРАНЕНИЯ ОФИЦИАЛЬНОГО УТВЕРЖДЕНИЯ  
ОТКАЗА В ОФИЦИАЛЬНОМ УТВЕРЖДЕНИИ  
ОТМЕНЫ ОФИЦИАЛЬНОГО УТВЕРЖДЕНИЯ  
ОКОНЧАТЕЛЬНОГО ПРЕКРАЩЕНИЯ ПРОИЗВОДСТВА

типа транспортного средства в отношении его устройств для предотвращения несанкционированного использования на основании Правил № XXX

без системы охранной сигнализации/с системой охранной сигнализации<sup>2</sup>  
без иммобилизатора/с иммобилизатором<sup>2</sup>

Официальное утверждение №.....                      Распространение №.....

Основание для распространения:

РАЗДЕЛ I

1. ОБЩИЕ ПОЛОЖЕНИЯ
- 1.1 Марка (фирменное название изготовителя):
- 1.2 Тип:
- 1.3 Средства идентификации типа при наличии маркировки на транспортном средстве/элементе/отдельном техническом блоке<sup>2 b</sup>:



- 1.3.1 Место проставления этой маркировки:
- 1.4 Категория транспортного средства с):
- 1.5 Название и адрес изготовителя:
- 1.6 Место проставления знака официального утверждения ЕЭК:
- 1.7 Адрес (адреса) сборочного предприятия (предприятий):

## РАЗДЕЛ II

- 1. Дополнительная информация (где это применимо): см. добавление
- 2. Техническая служба, уполномоченная проводить испытания:
- 3. Дата составления протокола испытания:
- 4. Число протоколов испытаний:
- 5. Замечания (если они имеются): (см. добавление)
- 6. Место:
- 7. Дата:
- 8. Подпись:
- 9. К настоящему сообщению прилагается индекс информационного пакета, который был передан административному органу, предоставившему официальное утверждение, и который может быть получен по запросу.

### Добавление

к свидетельству об официальном утверждении ЕЭК по типу конструкции №.....

касающееся официального утверждения по типу конструкции транспортного средства на основании Правил № XXX

- 1. Дополнительная информация:

- 1.1 Краткое описание устройства (устройств) для предотвращения несанкционированного использования и частей транспортного средства, на которые оно (они) воздействуют:
  - 1.2 Краткое описание блокирующего устройства:
  - 1.3 Краткое описание системы охранной сигнализации, если это применимо, включая указание номинального напряжения в вольтах<sup>3</sup>:
2. Замечания:
- 

---

<sup>1</sup> Отличительный номер страны, предоставившей официальное утверждение/распространившей официальное утверждение/отказавшей в официальном утверждении/отменившей официальное утверждение (см. положения Правил, касающиеся официального утверждения).

<sup>2</sup> Ненужное вычеркнуть (в некоторых случаях, когда делается более одной записи, нет необходимости в вычеркивании каких-либо положений).

<sup>3</sup> Указывается только в случае систем охранной сигнализации транспортных средств (СОСТС), которые должны использоваться на транспортных средствах, в которых номинальное напряжение не равняется 12 вольтам.

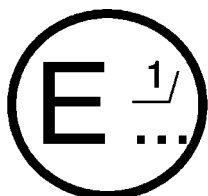
<sup>b</sup> Если средства идентификации типа включают обозначения, не имеющие отношения к описанию типов транспортного средства, элемента или отдельного технического блока, охватываемых данным информационным документом, то такие обозначения должны быть представлены в документации в виде знака “?” (например, ABC??123??).

<sup>c</sup> В соответствии с определениями, приведенными в приложении 7 к Сводной резолюции о конструкции транспортных средств (СР.3) (документ TRANS/WP.29/78/Rev.1 с внесенными в него поправками).

Приложение 2 – Часть 2

(Максимальный формат: А4 (210 × 297 мм))

СООБЩЕНИЕ



направленное: Название административного органа:

.....  
.....  
.....

касающееся<sup>2</sup>: ОФИЦИАЛЬНОГО УТВЕРЖДЕНИЯ  
РАСПРОСТРАНЕНИЯ ОФИЦИАЛЬНОГО УТВЕРЖДЕНИЯ  
ОТКАЗА В ОФИЦИАЛЬНОМ УТВЕРЖДЕНИИ  
ОТМЕНЫ ОФИЦИАЛЬНОГО УТВЕРЖДЕНИЯ  
ОКОНЧАТЕЛЬНОГО ПРЕКРАЩЕНИЯ ПРОИЗВОДСТВА

типа элемента в качестве системы охранной сигнализации на основании Правил № XXX

Официальное утверждение №.....

Распространение №.....

Основание для распространения:

РАЗДЕЛ I

1. ОБЩИЕ ПОЛОЖЕНИЯ

1.1 Марка (фирменное название изготовителя):

1.2 Тип:

1.3 Средства идентификации типа при наличии маркировки на устройстве<sup>b</sup>:

1.3.1 Место проставления этой маркировки:

1.4 Название и адрес изготовителя:

1.5 Место проставления знака официального утверждения ЕЭК:

1.6 Адрес (адреса) сборочного предприятия (предприятий):

## РАЗДЕЛ II

1. Дополнительная информация (где это применимо): см. добавление
2. Техническая служба, уполномоченная проводить испытания:
3. Дата составления протокола испытания:
4. Число протоколов испытаний:
5. Замечания (если они имеются): (см. добавление)
6. Место:
7. Дата:
8. Подпись:
9. К настоящему сообщению прилагается индекс информационного пакета, который был передан административному органу, предоставившему официальное утверждение, и который может быть получен по запросу.

### Добавление

к свидетельству об официальном утверждении ЕЭК по типу конструкции №.....

касающееся официального утверждения по типу конструкции системы охранной сигнализации транспортного средства на основании Правил № XXX

1. Дополнительная информация:
  - 1.1 Краткое описание системы охранной сигнализации, если это применимо, включая указание номинального напряжения в вольтах<sup>3</sup>:
  - 1.2 Перечень транспортных средств, для установки на которых предназначена система охранной сигнализации:
  - 1.3 Типы транспортных средств, на которых система охранной сигнализации была испытана:

- 1.4 Перечень основных элементов, идентифицированных надлежащим образом, включая систему охранной сигнализации:
2. Замечания:
- 

---

<sup>1</sup> Отличительный номер страны, предоставившей официальное утверждение/распространившей официальное утверждение/отказавшей в официальном утверждении/отменившей официальное утверждение (см. положения Правил, касающиеся официального утверждения).

<sup>2</sup> Ненужное вычеркнуть (в некоторых случаях, когда делается более одной записи, нет необходимости в вычеркивании каких-либо положений).

<sup>3</sup> Указывается только в случае систем охранной сигнализации транспортных средств (СОСТС), которые должны использоваться на транспортных средствах, в которых номинальное напряжение не равняется 12 вольтам.

<sup>b</sup> Если средства идентификации типа включают обозначения, не имеющие отношения к описанию типов транспортного средства, элемента или отдельного технического блока, охватываемых данным информационным документом, то такие обозначения должны быть представлены в документации в виде знака “?” (например, ABC??123??).

Приложение 2 – Часть 3

(Максимальный формат: А4 (210 × 297 мм))

СООБЩЕНИЕ



направленное: Название административного органа:

.....  
.....  
.....

касающееся<sup>2</sup>: ОФИЦИАЛЬНОГО УТВЕРЖДЕНИЯ  
РАСПРОСТРАНЕНИЯ ОФИЦИАЛЬНОГО УТВЕРЖДЕНИЯ  
ОТКАЗА В ОФИЦИАЛЬНОМ УТВЕРЖДЕНИИ  
ОТМЕНЫ ОФИЦИАЛЬНОГО УТВЕРЖДЕНИЯ  
ОКОНЧАТЕЛЬНОГО ПРЕКРАЩЕНИЯ ПРОИЗВОДСТВА

типа элемента в качестве иммобилизатора на основании Правил № XXX

Официальное утверждение №.....

Распространение №.....

Основание для распространения:

РАЗДЕЛ I

1. ОБЩИЕ ПОЛОЖЕНИЯ

1.1 Марка (фирменное название изготовителя):

1.2 Тип:

1.3 Средства идентификации типа при наличии маркировки на устройстве<sup>b</sup>:

1.3.1 Место проставления этой маркировки:

1.4 Название и адрес изготовителя:

1.5 Место проставления знака официального утверждения ЕЭК:

1.6 Адрес (адреса) сборочного предприятия (предприятий):

## РАЗДЕЛ II

1. Дополнительная информация (где это применимо): см. добавление

2. Техническая служба, уполномоченная проводить испытания:

3. Дата составления протокола испытания:

4. Число протоколов испытаний:

5. Замечания (если они имеются): (см. добавление)

6. Место:

7. Дата:

8. Подпись:

9. К настоящему сообщению прилагается индекс информационного пакета, который был передан административному органу, предоставившему официальное утверждение, и который может быть получен по запросу.

### Добавление

к свидетельству об официальном утверждении ЕЭК по типу конструкции №.....

касающееся официального утверждения по типу конструкции иммобилизатора на основании Правил № XXX

1. Дополнительная информация:

1.1 Краткое описание иммобилизатора:

1.2 Перечень транспортных средств, для установки которых предназначен иммобилизатор<sup>3</sup>:

- 1.3 Типы транспортных средств, на которых система охранной сигнализации была испытана:
- 1.4 Перечень основных элементов, идентифицированных надлежащим образом, включая иммобилизатор:
2. Замечания:
- 

---

<sup>1</sup> Отличительный номер страны, предоставившей официальное утверждение/распространившей официальное утверждение/отказавшей в официальном утверждении/отменившей официальное утверждение (см. положения Правил, касающиеся официального утверждения).

<sup>2</sup> Ненужное вычеркнуть (в некоторых случаях, когда делается более одной записи, нет необходимости в вычеркивании каких-либо положений).

<sup>3</sup> Указывается только в случае систем охранной сигнализации транспортных средств (СОСТС), которые должны использоваться на транспортных средствах, в которых номинальное напряжение не равняется 12 вольтам.

<sup>b</sup> Если средства идентификации типа включают обозначения, не имеющие отношения к описанию типов транспортного средства, элемента или отдельного технического блока, охватываемых данным информационным документом, то такие обозначения должны быть представлены в документации в виде знака “?” (например, ABC??123??).



Приложение 3

СХЕМЫ ЗНАКОВ ОФИЦИАЛЬНОГО УТВЕРЖДЕНИЯ

ОБРАЗЕЦ А

(см. пункт 4.4. настоящих Правил)

Рис. 1

(см. пункт 4.4.3.4 настоящих Правил)



$a = 8$  мм мин.

Приведенный выше (рис. 1) знак официального утверждения, проставленный на транспортном средстве, указывает, что данный тип был официально утвержден в Нидерландах (E4) на основании части 1 Правил № XXX под номером официального утверждения 001234. Первые две цифры (00) номера официального утверждения указывают, что официальное утверждение было предоставлено в соответствии с требованиями Правил № XXX в их первоначальном варианте.

Рис. 2

(см. пункт 4.4.3.1 настоящих Правил)



$a = 8$  мм мин.

Приведенный выше (рис. 2) знак официального утверждения, проставленный на СОСТС, указывает, что данный тип был официально утвержден в Нидерландах (E4) на основании части II Правил № XXX под номером официального утверждения 001234. Первые две цифры (00) номера официального утверждения указывают, что официальное утверждение было предоставлено в соответствии с требованиями Правил № XXX в их первоначальном варианте.

Рис. 3  
(см. пункт 4.4.3.2 настоящих Правил)



$a = 8$  мм мин.

Приведенный выше (рис. 3) знак официального утверждения, проставленный на иммобилизаторе, указывает, что данный тип был официально утвержден в Нидерландах (E4) на основании части IV Правил № XXX под номером официального утверждения 001234. Первые две цифры (00) номера официального утверждения указывают, что официальное утверждение было предоставлено в соответствии с требованиями Правил № XXX в их первоначальном варианте.

Рис. 4  
(см. пункт 4.4.3.5 настоящих Правил)



$a = 8$  мм мин.

Приведенный выше (рис. 4) знак официального утверждения, проставленный на транспортном средстве, указывает, что данный тип был официально утвержден в Нидерландах (E4) на основании части III Правил № XXX под номером официального утверждения 001234. Первые две цифры (00) номера официального утверждения указывают, что официальное утверждение было предоставлено в соответствии с требованиями Правил № XXX в их первоначальном варианте.

Рис. 5  
(см. пункт 4.4.3.6 настоящих Правил)



$a = 8$  мм мин.

Приведенный выше (рис. 5) знак официального утверждения, проставленный на транспортном средстве, указывает, что данный тип был официально утвержден в Нидерландах (E4) на основании частей I и IV Правил № XXX под номером официального утверждения 001234. Первые две цифры (00) номера официального утверждения указывают, что официальное утверждение было предоставлено в соответствии с требованиями Правил № XXX в их первоначальном варианте.

Рис. 6  
(см. пункт 4.4.3.7 настоящих Правил)

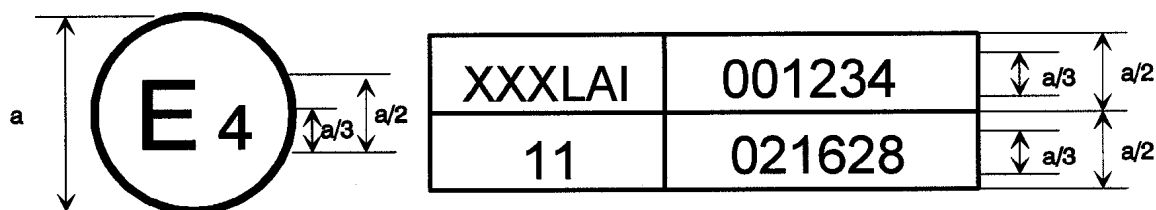


$a = 8$  мм мин.

Приведенный выше (рис. 6) знак официального утверждения, проставленный на транспортном средстве, указывает, что данный тип был официально утвержден в Нидерландах (E4) на основании частей I, II и IV Правил № XXX под номером официального утверждения 001234. Первые две цифры (00) номера официального утверждения указывают, что официальное утверждение было предоставлено в соответствии с требованиями Правил № XXX в их первоначальном варианте.

ОБРАЗЕЦ В  
(см. пункт 4.5. настоящих Правил)

Рис. 7  
(пример)



$a = 8$  мм мин.

Приведенный выше знак официального утверждения, проставленный на транспортном средстве, указывает, что данный тип был официально утвержден в Нидерландах (E4) на основании частей I, II и IV Правил № XXX и Правил № 11. Первые две цифры номера официального утверждения указывают, что на момент предоставления этих официальных утверждений Правила № XXX были в их первоначальном варианте, а Правила № 11 уже включали поправки серии 02.

Приложение 4 – Часть 1

ПРОЦЕДУРА ИСПЫТАНИЯ НА ИЗНОСОСТОЙКОСТЬ УСТРОЙСТВ ДЛЯ  
ПРЕДОТВРАЩЕНИЯ НЕСАНКЦИОНИРОВАННОГО ИСПОЛЬЗОВАНИЯ,  
ДЕЙСТВУЮЩИХ НА РУЛЕВОЕ УПРАВЛЕНИЕ

1. Испытательное оборудование

Испытательное оборудование состоит из:

1.1 арматуры для крепления образца рулевого управления в комплекте с установленным на нем устройством для предотвращения несанкционированного использования, как это определено в пункте 5.1.2 настоящих Правил;

1.2 приспособления для приведения в действие и отключения устройства для предотвращения несанкционированного использования, которое должно предусматривать использование ключа;

1.3 приспособления для поворота рулевого вала относительно устройства для предотвращения несанкционированного использования.

2. Метод испытания

2.1 Образец рулевого управления, снабженного устройством для предотвращения несанкционированного использования, крепится к арматуре, упомянутой в пункте 1.1, выше.

2.2 Один цикл испытания состоит из следующих операций:

2.2.1 Начальное положение. Устройство для предотвращения несанкционированного использования отключается, а рулевой вал поворачивается до такого положения, которое предотвращает включение устройства для предотвращения несанкционированного использования, если только данный тип устройства не предусматривает возможность блокировки в любом положении рулевого управления.

- 2.2.2 Рабочее положение. Устройство для предотвращения несанкционированного использования переводится из нерабочего в рабочее положение при помощи ключа.
- 2.2.3<sup>1</sup> Приведение в действие. Рулевой вал вращается таким образом, чтобы прикладываемый к нему крутящий момент при включении устройства для предотвращения несанкционированного использования составлял  $40 \pm 2$  Нм.
- 2.2.4 Отключение. Устройство для предотвращения несанкционированного использования отключается при помощи обычных средств, причем для облегчения отключения крутящий момент уменьшается до нуля.
- 2.2.5<sup>1</sup> Выведение из рабочего положения. Рулевой вал вращается до такого положения, при котором исключается возможность приведения устройства для предотвращения несанкционированного использования в действие.
- 2.2.6 Вращение в противоположную сторону. Повторить операции, описание которых приводится в пунктах 2.2.2, 2.2.3, 2.2.4 и 2.2.5, но при этом рулевой вал вращать в противоположном направлении.
- 2.2.7 Временной интервал между двумя последовательными включениями этого устройства должен составлять по крайней мере 10 секунд.
- 2.3.1.1.1 Цикл испытания на износ повторяется соответствующее количество раз, как это определено в пункте 5.3.1.3 настоящих Правил.

---

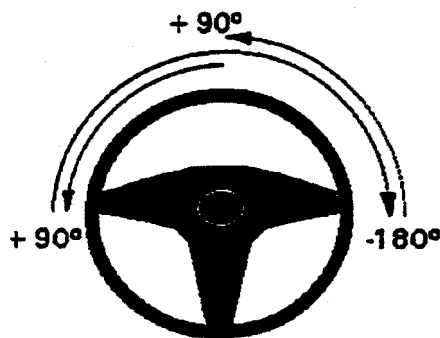
<sup>1</sup> Если устройство для предотвращения несанкционированного использования предусматривает возможность блокировки в любом положении рулевого управления, то процедуры, описание которых приводится в пунктах 2.2.3 и 2.2.5, опускаются.

Приложение 4 – Часть 2

ПРОЦЕДУРА ИСПЫТАНИЯ НА ИЗНОСОСТОЙКОСТЬ УСТРОЙСТВ ДЛЯ  
ПРЕДОТВРАЩЕНИЯ НЕСАНКЦИОНИРОВАННОГО ИСПОЛЬЗОВАНИЯ,  
ДЕЙСТВУЮЩИХ НА РУЛЕВОЕ УПРАВЛЕНИЕ, С ПРИМЕНЕНИЕМ  
ПРИСПОСОБЛЕНИЯ ДЛЯ ОГРАНИЧЕНИЯ КРУТЯЩЕГО МОМЕНТА

1. Испытательное оборудование  
  
Испытательное оборудование состоит из:
  - 1.1 арматуры для установки соответствующих частей системы рулевого управления или, если испытание проводится на укомплектованном транспортном средстве, подъемной системы, способной поднять все управляемые колеса таким образом, чтобы они не касались поверхности земли, и
  - 1.2 устройства или устройств, способных развить и измерить крутящий момент, прилагаемый к рулевому управлению, как это предписано в пункте 2.3. Погрешность в измерениях должна составлять не более 2%.
2. Описание процедуры испытания
  - 2.1 Если испытание проводится на укомплектованном транспортном средстве, то не должно быть никакого соприкосновения между всеми управляемыми колесами транспортного средства и поверхностью земли.
  - 2.2 Замок рулевого управления приводится в действие таким образом, чтобы рулевое управление было заблокировано.
  - 2.3 К рулевому колесу прилагается крутящий момент для обеспечения его вращения.

- 2.4 Цикл испытаний включает вращение рулевого колеса на  $90^\circ$ , затем вращение в противоположном направлении на  $180^\circ$ , после чего вновь следует вращение на  $90^\circ$  в первоначальном направлении (см. рисунок); один цикл =  $+90^\circ/-180^\circ/+90^\circ$  при допустимом отклонении  $\pm 10\%$ .



- 2.5 Продолжительность цикла составляет  $20 \pm 2$  секунды.
- 2.6 Проводится пять циклов испытания.
- 2.7 В ходе каждого цикла испытания минимальная зарегистрированная величина крутящего момента должна быть выше, чем величина, указанная в пункте 5.3.1.4.2 настоящих Правил.
-



Приложение 5

ИСПЫТАНИЕ ЭЛЕКТРИЧЕСКОЙ СИСТЕМЫ

1. Осуществить следующую процедуру с соответствующим замыканием в замкнутом заблокированном положении:
  - 1.1 отсоединить положительный (+) вывод аккумуляторной батареи на 4 мин.;
  - 1.2 вновь подсоединить положительный (+) вывод аккумуляторной батареи;
  - 1.3 отсоединить отрицательный (-) вывод аккумуляторной батареи на 4 мин.;
  - 1.4 вновь подсоединить отрицательный (-) вывод аккумуляторной батареи;
  - 1.5 изменить обычную полярность питания системы на обратную на 4 мин.;
  - 1.6 увеличить напряжение источника питания в два раза, по сравнению с обычным напряжением системы, на 4 мин.;
  - 1.7 подвергнуть систему действию электромагнитного поля 24 В/м в диапазоне частот 20 МГц–1000 МГц.

ПРИМЕЧАНИЕ: Система может быть изолирована для защиты не подвергаемых испытанию систем, не являющихся частью устройства для предотвращения несанкционированного использования.

---

Приложение 6

ОБРАЗЕЦ СВИДЕТЕЛЬСТВА СООТВЕТСТВИЯ

Я, нижеподписавшийся.....  
(фамилия и имя)

свидетельствую, что описанная ниже система охранной сигнализации/описанный ниже  
иммобилизатор<sup>1</sup> транспортного средства:

марка: .....

тип: .....

полностью соответствует типу, официально утвержденному

в .....  
(место официального утверждения) (дата).....

и описанному в карточке сообщения под номером официального утверждения

Идентификация основного элемента (элементов):

| элемент: | маркировка: |
|----------|-------------|
| .....    | .....       |
| .....    | .....       |

Составлено в: ..... Дата: .....

Полный адрес и печать изготовителя: .....

Подпись: ..... (просьба указать должность)

\_\_\_\_\_

\_\_\_\_\_

<sup>1</sup> Ненужное вычеркнуть.

Приложение 7

ОБРАЗЕЦ СВИДЕТЕЛЬСТВА УСТАНОВКИ

Я, нижеподписавшийся.....

специалист по установке, удостоверяю, что установка системы охранной сигнализации/  
иммобилизатора<sup>1</sup> транспортного средства, описанных ниже, была произведена мною  
согласно инструкциям по установке, представленным изготовителем системы.

Описание транспортного средства:

Марка: .....

Тип: .....

Серийный номер: .....

Регистрационный номер: .....

Описание системы охранной сигнализации/иммобилизатора<sup>1</sup> транспортного средства:

Марка: .....

Тип: .....

Номер официального утверждения: .....

Составлено в: ..... Дата: .....

Полный адрес и печать специалиста по установке:  
.....  
.....

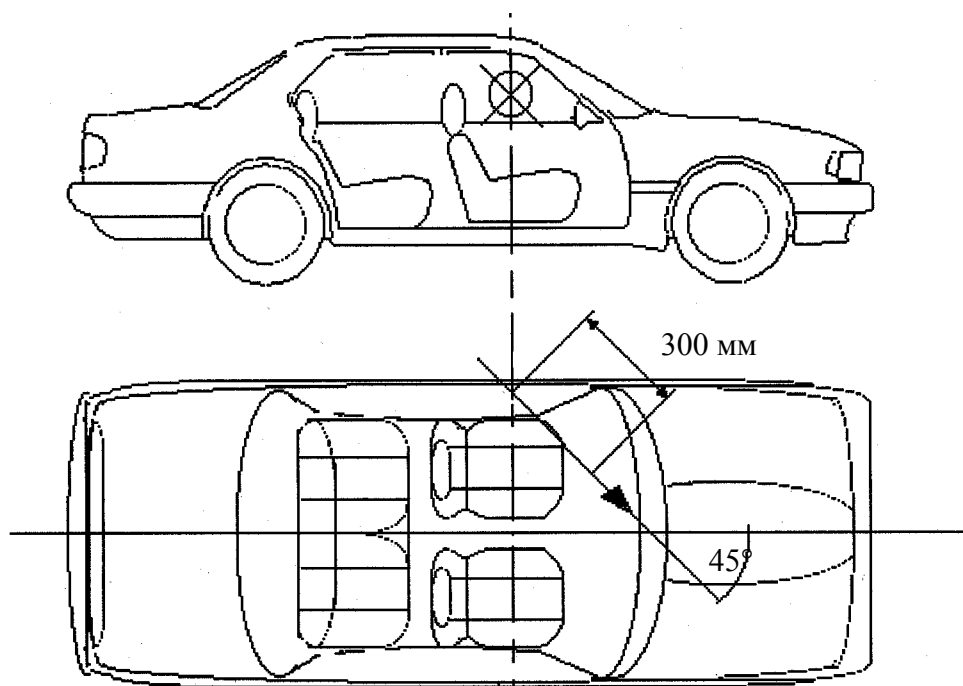
Подпись: ..... (просьба указать должность)

<sup>1</sup> Ненужное вычеркнуть.

Приложение 8

Пункты 6.4.2.11 и 7.4

ИСПЫТАНИЕ СИСТЕМ ЗАЩИТЫ САЛОНА



Приложение 9

ЭЛЕКТРОМАГНИТНАЯ СОВМЕСТИМОСТЬ

Примечание: Для испытания на электромагнитную совместимость применяется либо пункт 1, либо пункт 2, в зависимости от наличия испытательного оборудования.

1. МЕТОД ИСО

Устойчивость к помехам в линиях питания

Передача испытательных импульсов 1, 2, 3а, 3b, 4 и 5 в соответствии с международным стандартом ISO 7637-1:1990 по линиям питания, а также по другим соединениям СОСТС/СОС, которые могут быть функционально связаны с линиями питания.

СОСТС/СОС в отключенном состоянии

Испытательные импульсы 1-5 передаются со степенью интенсивности III. В отношении всех подаваемых испытательных импульсов требуется функциональное состояние А.

СОСТС/СОС во включенном состоянии

Передаются испытательные импульсы 1-5. Требуемое функциональное состояние в отношении всех передаваемых испытательных импульсов указано в таблице 1.

Таблица 1 - Интенсивность/функциональное состояние (для линий питания)

| Испытательный импульс № | Уровень испытания | Функциональное состояние |
|-------------------------|-------------------|--------------------------|
| 1                       | III               | С                        |
| 2                       | III               | А                        |
| 3а                      | III               | С                        |
| 3b                      | III               | А                        |
| 4                       | III               | В                        |
| 4                       | I                 | А                        |
| 5                       | III               | А                        |

Устойчивость к помехам в сигналопроводящих линиях

Провода, не соединенные с линиями питания (например, специальные сигналопроводящие линии), подвергаются испытанию в соответствии с международным стандартом ISO 7637-3:1999 (и Согг.1). Требуемое функциональное состояние в отношении всех передаваемых испытательных импульсов указано в таблице 2.

Таблица 2 - Уровень испытания /функциональное состояние(для сигналопроводящих линий)

| Испытательный импульс № | Уровень испытания | Функциональное состояние |
|-------------------------|-------------------|--------------------------|
| 3a                      | III               | C                        |
| 3b                      | III               | A                        |

Устойчивость к излучаемым высокочастотным помехам

Испытание устойчивости СОСТС/СОС на транспортном средстве может быть проведено в соответствии с предписаниями, приведенными в поправках серии 02 к Правилам № 10, и методами, описанными в приложении 6 для транспортных средств и в приложении 9 для отдельного технического блока.

Электрические помехи, создаваемые электростатическими разрядами

Испытание на устойчивость к электрическим помехам проводится в соответствии с техническим докладом ISO/TR 10605-1993.

Излучение

Испытания проводятся в соответствии с предписаниями, приведенными в поправках серии 02 к Правилам № 10, и методами, описанными в приложениях 4 и 5 для транспортных средств либо в приложениях 7 и 8 для отдельного технического блока.

## 2. МЕТОД МЭК

### Электромагнитное поле

СОСТС/СОС подвергается базовому испытанию. Она подвергается испытанию воздействием электромагнитного поля, описанному в публикации IEC 839-1-3-1998, испытание А-13, с частотным диапазоном 20-1000 МГц и при уровне напряженности поля 30 В/м;

Кроме того, СОСТС/СОС подвергается испытаниям на устойчивость к проводимым и индуцируемым электрическим импульсам, связанным с переходными процессами, которые описаны в соответствующих положениях международного стандарта ISO 7637, части 1:1990, 2:1990 и 3:1995.

### Электрические помехи, создаваемые электростатическими разрядами

СОСТС/СОС подвергается базовому испытанию. Она подвергается испытанию на воздействие электростатического разряда, описанному либо в EN 61000-4-2, либо в ISO/TR 10605-1993 по выбору завода-изготовителя.

### Излучение

СОСТС/СОС подвергается испытанию на подавление радиопомех согласно методам, предусмотренным в поправках серии 02 к Правилам № 10, и методам, описанным в приложениях 4 и 5 для транспортных средств и в приложениях 7 и 8 для отдельного технического блока.

---

Приложение 10

ТЕХНИЧЕСКИЕ ТРЕБОВАНИЯ К МЕХАНИЧЕСКИМ ВЫКЛЮЧАТЕЛЯМ

1. Цилиндр выключателя не должен выступать более чем на 1 мм над поверхностью кузова, и выступающая часть должна иметь коническую форму.
2. Соединение между сердечником цилиндра и корпусом цилиндра должно выдерживать растягивающую силу в 600 Н и крутящий момент в 25 Нм.
3. Цилиндр выключателя должен быть защищен от просверливания.
4. Профиль ключа должен иметь не менее 1000 значимых индивидуальных особенностей.
5. Выключатель не должен срабатывать, если используется ключ, имеющий всего одну индивидуальную особенность, отличную от соответствующей индивидуальной особенности ключа, предусмотренного для данного выключателя.
6. Отверстие для ключа внешнего выключателя должно быть снабжено заслонкой или каким-либо иным образом защищено от проникновения грязи и/или воды.

-----