



Conseil Économique  
et Social

Distr.  
GÉNÉRALE

TRANS/WP.29/2000/3/Rev.1  
30 août 2002

FRANÇAIS

Original : ANGLAIS  
et FRANCAIS

COMMISSION ÉCONOMIQUE POUR L'EUROPE

COMITÉ DES TRANSPORTS INTÉRIEURS

Groupe de travail de la construction des véhicules  
(Cent vingt-huitième session, 12-15 novembre 2002,  
point 5.3.1. de l'ordre du jour)

PROPOSITION DE NOUVEAU PROJET DE RÈGLEMENT :

PRESCRIPTIONS TECHNIQUES UNIFORMES RELATIVES À LA PROTECTION  
DES VÉHICULES AUTOMOBILES CONTRE UNE UTILISATION NON AUTORISÉE

Révision 1

Transmis par le Groupe de travail des dispositions  
générales de sécurité GRSG

Note : Le texte reproduit ci-après est une consolidation des documents TRANS/WP.29/2000/3, TRANS/WP.29/2000/3/Add.1, TRANS/WP.29/2000/3/Add.2/Rev.1, TRANS/WP.29/2000/3/Add.3 et TRANS/WP.29/2000/3/Add.4/Rev.1. Ces documents sont fondés sur les textes adoptés par GRSG à ses diverses sessions consécutives (77 à 81), une modification du WP.29 incluse (TRANS/WP.29/GRSG/56, par. 47-50 et annexe 4; TRANS/WP.29/GRSG/57, par. 65 et annexe 3; TRANS/WP.29/776, par. 72 et annexe 2; TRANS/WP.29/GRSG/59, par. 48; TRANS/WP.29/GRSG/60, par. 38). Le texte consolidé a été préparé par le secrétariat, conformément à la décision du WP.29 à sa cent vingt-septième session (TRANS/WP.29/861, par. 11 et 18). En sus, le secrétariat a corrigé le texte du par. 5.2.7. (alignement à la Directive 95/56/CE) et il a réalisé à l'annexe 9 la mise à jour de la référence à la norme ISO (ISO 7637-3:1995 au lieu de la référence initiale à son projet).

Le présent document est un document de travail distribué pour examen et commentaires. L'utilisation de ce document à d'autres fins n'engage que la responsabilité de l'utilisateur. Des documents sont aussi disponibles via INTERNET à l'adresse suivante : <http://www.unece.org/trans/main/welcwp29.htm>.

Règlement No XXXPRESCRIPTIONS TECHNIQUES UNIFORMES RELATIVES À LA PROTECTION  
DES VÉHICULES À MOTEUR CONTRE UNE UTILISATION NON AUTORISÉE

## TABLE DES MATIÈRES

	<u>Page</u>
1. Domaine d'application .....	4
2. Définitions : généralités .....	5
3. Demande d'homologation .....	5
4. Homologation .....	5
5. PREMIÈRE PARTIE : HOMOLOGATION D'UN VÉHICULE DE LA CATÉGORIE M1 OU N1 EN CE QUI CONCERNE SON DISPOSITIF DE PROTECTION CONTRE UNE UTILISATION NON AUTORISÉE	
5.1 Définitions .....	8
5.2 Spécifications générales .....	8
5.3 Spécifications particulières .....	11
5.4 Dispositifs électromécaniques et électroniques destinés à empêcher une utilisation non autorisée .....	13
6. DEUXIÈME PARTIE : HOMOLOGATION D'UN SYSTÈME D'ALARME POUR VÉHICULE	
6.1 Définitions .....	13
6.2 Spécifications générales .....	14
6.3 Spécifications particulières .....	15
6.4 Paramètres de fonctionnement et conditions d'essai .....	21
6.5 Instructions .....	26
7. TROISIÈME PARTIE : HOMOLOGATION D'UN VÉHICULE EN CE QUI CONCERNE SON SYSTÈME D'ALARME	
7.1 Définitions .....	27
7.2 Spécifications générales .....	27
7.3 Spécifications particulières .....	28
7.4 Conditions d'essai .....	33
7.5 Instructions .....	33
8. QUATRIÈME PARTIE : HOMOLOGATION DES DISPOSITIFS D'IMMOBILISATION ET HOMOLOGATION D'UN VÉHICULE EN CE QUI CONCERNE SON DISPOSITIF D'IMMOBILISATION	
8.1 Définitions .....	34
8.2 Spécifications générales .....	35
8.3 Spécifications particulières .....	36
8.4 Paramètres de fonctionnement et conditions d'essai .....	38
8.5 Instructions .....	39
9. Modification du type et extension de l'homologation .....	40
10. Conformité de la production .....	40
11. Sanctions pour nonconformité de la production .....	41
12. Arrêt définitif de la production .....	41
13. Dispositions transitoires .....	41
14. Noms et adresses des services techniques chargés des essais d'homologation et des services administratifs .....	41

TABLE DES MATIÈRES (suite)

Annexe 1 n Fiche de renseignements :

Première partie: conformément aux paragraphes 5, 7 et 8, selon qu'il convient, du Règlement No XXX de la CEE relatif à l'homologation de type des véhicules en ce qui concerne les dispositifs de protection contre une utilisation non autorisée

Deuxième partie: conformément au paragraphe 6 du Règlement No XXX de la CEE relatif à l'homologation de type d'un système d'alarme

Troisième partie: conformément au paragraphe 8 du Règlement No XXX de la CEE relatif à l'homologation de type d'un système d'immobilisation

Annexe 2 n Communication concernant la délivrance d'une homologation, l'extension d'homologation, le refus d'homologation, le retrait d'homologation, l'arrêt définitif de la production

Première partie: d'un type de véhicule en ce qui concerne ses dispositifs de protection contre une utilisation non autorisée, en application du Règlement No XXX

Deuxième partie: d'un type d'équipement en tant que système d'alarme, en application du Règlement No XXX

Troisième partie: d'un type d'équipement en tant que dispositif d'immobilisation, en application du Règlement No XXX

Annexe 3 n Exemples de marques d'homologation

Annexe 4 n Première partie: Épreuve d'usure des dispositifs destinés à empêcher une utilisation non autorisée agissant sur la direction

Deuxième partie: Procédure d'essai pour les dispositifs destinés à empêcher une utilisation non autorisée agissant sur la direction utilisant un dispositif de limitation du couple

Annexe 5 n Essai d'un système à commande électrique

Annexe 6 n Modèle de certificat de conformité

Annexe 7 n Modèle de certificat d'installation

Annexe 8 n Essai des systèmes de protection de l'habitacle

Annexe 9 n Compatibilité électromagnétique

Annexe 10 n Prescriptions relatives aux interrupteurs à clé mécaniques

1. DOMAINE D'APPLICATION

Le présent Règlement s'applique :

- 1.1 PREMIÈRE PARTIE **n** à l'homologation des véhicules des catégories M1 et N1 1/ en ce qui concerne leurs dispositifs de protection contre une utilisation non autorisée;
- 1.2 DEUXIÈME PARTIE **n** à l'homologation des systèmes d'alarme pour véhicules destinés à être installés de façon permanente sur les véhicules de la catégorie M1 et sur ceux de la catégorie N1 dont la masse maximale ne dépasse pas 2 t 2/;
- 1.3 TROISIÈME PARTIE **n** à l'homologation des véhicules de la catégorie M1 et de ceux de la catégorie N1 dont la masse maximale ne dépasse pas 2 t, en ce qui concerne leur(s) système(s) d'alarme 2/.
- 1.4 QUATRIÈME PARTIE **n** à l'homologation des dispositifs d'immobilisation et des véhicules de la catégorie M1 et de ceux de la catégorie N1 dont la masse maximale ne dépasse pas 2 t, en ce qui concerne les dispositifs d'immobilisation 2/ 3/.
- 1.5 L'installation de dispositifs spécifiés dans la première partie sur des véhicules d'autres catégories est autorisée mais tout dispositif installé doit respecter intégralement les dispositions pertinentes du présent Règlement.
- 1.6 L'installation de dispositifs spécifiés dans les parties III et IV sur des véhicules d'autres catégories ou sur des véhicules de la catégorie N1 dont la masse maximale ne dépasse pas 2 t, est autorisée mais tout dispositif installé doit respecter intégralement les dispositions pertinentes du présent Règlement.
- 1.7 À la demande du constructeur, les Parties contractantes peuvent délivrer des homologations en vertu des parties I à IV à des véhicules d'autres catégories et à des dispositifs destinés à être montés sur ces véhicules.

---

1/ Telles qu'elles sont définies dans la Résolution d'ensemble sur la construction des véhicules (R.E.3), annexe 7 (document TRANS/WP.29/78/Rev.1, tel qu'amendé).

2/ Il est uniquement tenu compte des véhicules équipés d'un circuit électrique 12 V.

3/ Il est recommandé que les Parties contractantes appliquent les parties I et IV à l'homologation des véhicules de la catégorie M1 et la partie I seulement à l'homologation des véhicules de la catégorie N1; l'application des autres dispositions demeure facultative. Les parties II, III et IV devraient s'appliquer lorsqu'un tel équipement est monté sur les catégories de véhicules mentionnées aux paragraphes 1.3 à 1.5.

- 1.8 Au moment de l'entrée en application du présent Règlement, les Parties contractantes déclarent quelle partie du Règlement elles entendent appliquer sur leur territoire pour chaque catégorie de véhicules 3/
2. DÉFINITIONS : GÉNÉRALITÉS
- 2.1 Par "fabricant" on entend la personne ou l'organisme responsable devant l'autorité d'homologation de tous les aspects du processus d'homologation de type et de la conformité de la production. Il n'est pas indispensable que cette personne ou cet organisme participe directement à toutes les étapes de la fabrication du véhicule, du système, de l'élément ou du module technique distinct faisant l'objet du processus d'homologation.
3. DEMANDE D'HOMOLOGATION
- 3.1 La demande d'homologation d'un type de véhicule ou d'élément en application du présent Règlement est présentée par le fabricant.
- 3.2 Cette demande doit être accompagnée d'une fiche de renseignements conforme au modèle reproduit dans les parties 1, 2 ou 3 de l'annexe 1, selon qu'il convient.
- 3.3 Un ou plusieurs véhicules ou éléments représentatifs du ou des types à homologuer doivent être présentés au service technique chargé des essais d'homologation.
4. HOMOLOGATION
- 4.1 Si le type présenté à l'homologation en application du présent Règlement satisfait aux prescriptions pertinentes du présent Règlement, l'homologation de ce type est accordée.
- 4.2 À chaque type homologué est attribué un numéro d'homologation dont les deux premiers chiffres (actuellement 00 pour le Règlement dans sa forme originale) indiquent la série d'amendements englobant les plus récentes modifications techniques [majeures] apportées au Règlement à la date de délivrance de l'homologation. Une même Partie contractante ne peut attribuer ce numéro d'homologation à un autre type de véhicule ou de composant tel que défini dans le présent Règlement.
- 4.3 L'homologation ou l'extension d'homologation d'un type conformément au présent Règlement est notifiée aux Parties contractantes à l'Accord appliquant le présent Règlement au moyen d'une fiche conforme au modèle de l'annexe 2, parties 1, 2 ou 3, selon qu'il convient, du présent Règlement.
- 4.4 Sur tout véhicule ou équipement à un type homologué en application du présent Règlement, il est apposé de manière visible, en un endroit facilement accessible et indiqué sur la fiche d'homologation, une marque d'homologation internationale composée :

- 4.4.1 d'un cercle à l'intérieur duquel est placée la lettre "E" suivie du numéro distinctif du pays qui a accordé l'homologation 4/;
- 4.4.2 du numéro du présent Règlement suivi de la lettre "R", d'un tiret et du numéro d'homologation, placé à droite du cercle prescrit au paragraphe 4.4.1;
- 4.4.3 d'un symbole additionnel :
  - 4.4.3.1 "A" dans le cas d'un système d'alarme (deuxième partie);
  - 4.4.3.2 "I" dans le cas d'un dispositif d'immobilisation (quatrième partie);
  - 4.4.3.3 "AI" dans le cas d'un système d'alarme et d'un dispositif d'immobilisation combinés;
  - 4.4.3.4 "L" dans le cas de l'homologation d'un véhicule en ce qui concerne ses dispositifs de protection contre une utilisation non autorisée (première partie);
  - 4.4.3.5 "LA" dans le cas de l'homologation d'un véhicule en ce qui concerne ses dispositifs de protection contre une utilisation non autorisée (première partie) en combinaison avec un système d'alarme;
  - 4.4.3.6 "IL" dans le cas de l'homologation d'un véhicule en ce qui concerne ses dispositifs de protection contre une utilisation non autorisée (première partie) en combinaison avec un dispositif d'immobilisation;

---

4/ 1 pour l'Allemagne, 2 pour la France, 3 pour l'Italie, 4 pour les Pays-Bas, 5 pour la Suède, 6 pour la Belgique, 7 pour la Hongrie, 8 pour la République tchèque, 9 pour l'Espagne, 10 pour la Yougoslavie, 11 pour le Royaume-Uni, 12 pour l'Autriche, 13 pour le Luxembourg, 14 pour la Suisse, 15 (libre), 16 pour la Norvège, 17 pour la Finlande, 18 pour le Danemark, 19 pour la Roumanie, 20 pour la Pologne, 21 pour le Portugal, 22 pour la Fédération de Russie, 23 pour la Grèce, 24 pour l'Irlande, 25 pour la Croatie, 26 pour la Slovénie, 27 pour la Slovaquie, 28 pour le Bélarus, 29 pour l'Estonie, 30 (libre), 31 pour la Bosnie-Herzégovine, 32 pour la Lettonie, 33 (libre), 34 pour la Bulgarie, 35 (libre), 36 pour la Lituanie, 37 pour la Turquie, 38 (libre), 39 pour l'Azerbaïdjan, 40 pour l'ex-République yougoslave de Macédoine, 41 (libre), 42 pour la Communauté européenne (Les homologations sont accordées par les Etats membres qui utilisent leurs propres marques CEE), 43 pour le Japon, 44 (libre), 45 pour l'Australie, 46 pour l'Ukraine, 47 pour l'Afrique du Sud et 48 pour la Nouvelle-Zélande. Les numéros suivants seront attribués aux autres pays selon l'ordre chronologique de ratification de l'Accord concernant l'adoption de prescriptions techniques uniformes applicables aux véhicules à roues, aux équipements et aux pièces susceptibles d'être montés ou utilisés sur un véhicule à roues et les conditions de reconnaissance réciproque des homologations délivrées conformément à ces prescriptions, ou de leur adhésion à cet Accord et les chiffres ainsi attribués seront communiqués par le Secrétaire général de l'Organisation des Nations Unies aux Parties contractantes à l'Accord.

- 4.4.3.7 "LAI" dans le cas de l'homologation d'un véhicule en ce qui concerne ses dispositifs de protection contre une utilisation non autorisée (première partie) en combinaison avec un système d'alarme et un dispositif d'immobilisation.
- 4.5 Si le type est conforme à un type homologué, en application d'un ou plusieurs autres Règlements joints en annexe à l'Accord, dans le pays qui a accordé l'homologation en application du présent Règlement, il n'est pas nécessaire de répéter le symbole prescrit au paragraphe 4.4.1; en pareil cas, les numéros de Règlement et d'homologation et les symboles additionnels pour tous les Règlements en application desquels l'homologation a été accordée dans le pays qui a accordé l'homologation en application du présent Règlement sont inscrits les uns au-dessous des autres à droite du symbole prescrit au paragraphe 4.4.1.
- 4.6 La marque d'homologation doit être nettement lisible et indélébile.
- 4.7 Dans le cas d'un véhicule, la marque d'homologation est placée sur la plaque signalétique du véhicule apposée par le constructeur, ou à proximité.
- 4.8 Dans le cas d'un équipement homologué séparément en tant que système d'alarme ou dispositif d'immobilisation, ou les deux, la marque d'homologation doit être apposée par le constructeur sur le ou les principaux éléments du dispositif.
- 4.9 L'annexe 3 du présent Règlement donne des exemples de marque d'homologation.
- 4.10 Facultativement, au lieu de la marque d'homologation décrite au paragraphe 4.4 ci-dessus, un certificat de conformité sera délivré pour tout système d'alarme pour véhicule et dispositif d'immobilisation proposé à la vente.

Si un fabricant de systèmes d'alarme pour véhicule ou de dispositifs d'immobilisation fournit à un constructeur de véhicules un système d'alarme pour véhicule ou un dispositif d'immobilisation non marqué pour que ledit constructeur le monte en tant qu'équipement d'origine sur un modèle de véhicule ou une gamme de modèles de véhicules, le fabricant du système d'alarme pour véhicule ou du dispositif d'immobilisation doit fournir au constructeur du véhicule des copies du certificat de conformité en nombre suffisant pour que le constructeur obtienne l'homologation du véhicule conformément aux parties II, IV et V, selon qu'il convient, du présent Règlement.

Si le système d'alarme pour véhicule ou le dispositif d'immobilisation est constitué d'éléments distincts, son ou ses éléments principaux doivent porter une marque de référence et le certificat de conformité doit contenir une liste desdites marques.

L'annexe 6 du présent Règlement reproduit un modèle de certificat de conformité.

5. PREMIÈRE PARTIE : HOMOLOGATION D'UN VÉHICULE DE LA CATÉGORIE M1 OU N1 EN CE QUI CONCERNE SON DISPOSITIF DE PROTECTION CONTRE UNE UTILISATION NON AUTORISÉE

5.1 DÉFINITIONS

Aux fins de la première partie du présent Règlement on entend :

5.1.1 par "type de véhicule" une catégorie de véhicules automobiles ne présentant entre eux de différences essentielles, ces différences pouvant porter, notamment, sur les points suivants :

5.1.1.1 désignation de type du constructeur,

5.1.1.2 aménagement et construction de l'élément ou des éléments du véhicule sur lesquels agit le dispositif destiné à empêcher une utilisation non autorisée,

5.1.1.3 type du dispositif destiné à empêcher une utilisation non autorisée;

5.1.2 par "dispositif destiné à empêcher une utilisation non autorisée", un système destiné à empêcher la mise en marche non autorisée, par des moyens normaux, du moteur ou d'une autre source d'énergie motrice principale du véhicule, en combinaison avec au moins un dispositif permettant :

- (a) le verrouillage de la direction;
- (b) le verrouillage de la transmission; ou
- (c) le verrouillage de la commande du changement de vitesse;

5.1.3 par "mécanisme de direction", la commande de direction, la colonne de direction et ses éléments annexes d'habillage, l'arbre de direction, le boîtier de direction ainsi que tous les autres éléments qui conditionnent directement l'efficacité du dispositif destiné à empêcher une utilisation non autorisée;

5.1.4 par "combinaison", une des variantes conçue et élaborée spécialement à cet usage d'un système de verrouillage, qui, actionnée convenablement, permet de faire fonctionner ce système de verrouillage;

5.1.5 par "clé", tout dispositif conçu et construit pour faire fonctionner un système de verrouillage, lui-même conçu et construit pour pouvoir être actionné uniquement par ce dispositif;

5.1.6 par "code aléatoire", un code électronique comprenant plusieurs éléments dont la combinaison se modifie de manière aléatoire après chaque actionnement de l'unité de transmission.

5.2 SPÉCIFICATIONS GÉNÉRALES

5.2.1 Le dispositif destiné à empêcher une utilisation non autorisée doit être conçu de telle sorte qu'il soit nécessaire de le neutraliser :



- 5.2.1.1 pour pouvoir mettre en marche du moteur par la commande normale,
- 5.2.1.2 pour pouvoir diriger, conduire le véhicule ou le déplacer par ses propres moyens.
- 5.2.1.3 La condition prescrite au paragraphe 5.2.1 peut être réalisée soit simultanément, soit antérieurement aux actions décrites aux paragraphes 5.2.1.1 et 5.2.1.2.
- 5.2.2 Il doit être possible de satisfaire aux dispositions du paragraphe 5.2.1 en manoeuvrant une seule clé.
- 5.2.3 Sauf dans le cas prévu au paragraphe 5.3.1.5, les systèmes actionnés par l'introduction d'une clé dans une serrure doivent être conçus de manière à empêcher que la clé puisse être retirée avant que le dispositif visé au paragraphe 5.2.1 ait été mis en fonction ou armé.
- 5.2.4 Le dispositif destiné à empêcher une utilisation non autorisée mentionné au paragraphe 5.2.1 ci-dessus et les éléments du véhicule sur lesquels il agit doivent être conçus de telle sorte qu'il soit impossible de l'ouvrir, de le mettre hors fonction, ou de le détruire de manière rapide et discrète en utilisant, par exemple, des outils, du matériel ou des instruments très courants, peu coûteux et faciles à dissimuler.
- 5.2.5 Le dispositif destiné à empêcher une utilisation non autorisée doit faire partie de l'équipement d'origine du véhicule (c'est-à-dire qu'il doit être installé par le constructeur avant la première vente au détail). Il doit être installé de telle manière qu'une fois verrouillé, il ne puisse être démonté qu'avec des outils spéciaux, même après enlèvement du boîtier dans lequel il est fixé. Lorsqu'il est possible de neutraliser le dispositif destiné à empêcher une utilisation non autorisée en enlevant certaines vis, ces vis, si elles ne sont pas inamovibles, doivent être recouvertes par des parties du dispositif de protection lorsqu'il est verrouillé.
- 5.2.6 Les systèmes de verrouillage mécaniques doivent comporter au moins 1 000 combinaisons différentes, ou un nombre égal à celui des véhicules construits annuellement si ce nombre est inférieur à 1 000. Pour un même type de véhicule, la fréquence d'apparition d'une combinaison doit être de l'ordre de 1 pour 1 000.
- 5.2.7 Les systèmes de verrouillage électriques/électroniques, par exemple à télécommande, doivent posséder au moins 50 000 combinaisons et un code aléatoire et/ou un temps minimal de recherche de 10 jours soit 5 000 combinaisons au maximum par 24 h pour un minimum de 50 000 combinaisons.
- 5.2.8 En fonction de la nature du dispositif de protection contre une utilisation non autorisée, on doit appliquer les dispositions des paragraphes 5.2.6 ou 5.2.7.
- 5.2.9 La clé et la serrure ne doivent pas porter de code visible.

- 5.2.10 La serrure doit être conçue, construite et installée de telle sorte que seule l'utilisation de la bonne clé permette de faire tourner le barillet, en position verrouillée, sous un couple de moins de 2,45 Nm, et que :
- 5.2.10.1 pour les barillets à goupilles, il n'y ait pas plus de deux gorges identiques et opérant dans le même sens qui soient adjacentes, et qu'il n'y ait pas plus de 60 % de gorges identiques dans une même serrure, ou
- 5.2.10.2 pour les barillets à plateaux, il n'y ait pas plus de deux gorges identiques et opérant dans le même sens qui soient adjacentes, et qu'il n'y ait pas plus de 50 % de gorges identiques dans une même serrure.
- 5.2.11 Les dispositifs destinés à empêcher une utilisation non autorisée doivent être conçus pour exclure tout risque de défaut de fonctionnement accidentel lorsque le moteur est en marche, en particulier de blocage pouvant compromettre la sécurité.
- 5.2.11.1 Il ne doit pas être possible de mettre en fonction le dispositif de protection contre une utilisation non autorisée sans mettre au préalable les commandes du moteur en position arrêt et exécuter ensuite une opération qui n'est pas la continuation ininterrompue de la manœuvre d'arrêt du moteur, ou sans mettre au préalable les commandes du moteur en position arrêt alors que le véhicule est à l'arrêt avec le frein de stationnement mis ou que la vitesse du véhicule ne dépasse pas 4 km/h.
- 5.2.11.2 Les dispositifs destinés à empêcher une utilisation non autorisée qui sont enclenchés par retrait de la clé ne doivent s'enclencher que si la clé a été retirée d'au moins 2 mm, ou doivent comporter un système de sûreté empêchant le retrait accidentel ou partiel de la clé.
- 5.2.11.3 Les paragraphes 5.2.10, 5.2.10.1 ou 5.2.10.2 et 5.2.11.2 ne s'appliquent qu'aux dispositifs à système de verrouillage mécanique.
- 5.2.12 Les servomécanismes ne doivent être utilisés que pour actionner le verrouillage ou le déverrouillage du dispositif destiné à empêcher une utilisation non autorisée. Le maintien du dispositif en position de fonctionnement doit être assuré par tout moyen approprié ne nécessitant pas de source d'énergie.
- 5.2.13 Il ne doit pas être possible de mettre le moteur du véhicule en marche de manière normale tant que le dispositif destiné à empêcher une utilisation non autorisée reste enclenché.
- 5.2.14 Les dispositifs destinés à empêcher une utilisation non autorisée faisant obstacle au desserrage des freins du véhicule ne sont pas autorisés.
- 5.2.15 Lorsque le dispositif destiné à empêcher une utilisation non autorisée est équipé d'un mécanisme d'avertissement du conducteur, ce mécanisme doit se déclencher quand on ouvre la

porte du côté conducteur, à moins que le dispositif n'ait été mis en fonction et la clé retirée par l'utilisateur.

### 5.3 SPÉCIFICATIONS PARTICULIÈRES

Outre les spécifications générales énoncées au paragraphe 5.2, le dispositif destiné à empêcher une utilisation non autorisée doit satisfaire aux conditions particulières prévues ci-après :

#### 5.3.1 Dispositifs destinés à empêcher une utilisation non autorisée agissant sur la direction

- 5.3.1.1 Un dispositif destiné à empêcher une utilisation non autorisée agissant sur la direction doit rendre celle-ci inopérante. Le fonctionnement normal de la direction doit être rétabli avant qu'il ne soit possible de mettre le moteur en marche.
- 5.3.1.2 Lorsqu'un dispositif destiné à empêcher une utilisation non autorisée est armé, il ne doit pas être possible de l'empêcher de fonctionner.
- 5.3.1.3 Un dispositif destiné à empêcher une utilisation non autorisée doit continuer de satisfaire aux prescriptions des paragraphes 5.2.11, 5.3.1.1, 5.3.1.2 et 5.3.1.4, après avoir subi 2 500 cycles de verrouillage dans chaque sens au cours de l'essai d'usure décrit à la première partie de l'annexe 4 du présent Règlement.
- 5.3.1.4 Une fois armé, un dispositif destiné à empêcher une utilisation non autorisée doit répondre à l'un des critères suivants :
  - 5.3.1.4.1 il doit être suffisamment robuste pour résister, sans détérioration du mécanisme de direction susceptible de compromettre la sécurité, à l'application, dans des conditions statiques, d'un couple de 300 Nm sur l'axe de la colonne de direction dans les deux sens;
  - 5.3.1.4.2 il doit comporter un mécanisme conçu pour céder ou glisser, tel que le système puisse résister à l'application, continue ou intermittente, d'un couple d'au moins 100 Nm. Le système de verrouillage doit encore pouvoir résister à l'application de ce couple après l'essai décrit dans la partie 2 de l'annexe 4 du présent Règlement;
  - 5.3.1.4.3 il doit comporter un mécanisme conçu pour permettre au volant de tourner librement sur l'arbre de direction verrouillé. Le mécanisme de verrouillage doit pouvoir résister à l'application dans des conditions statiques d'un couple de 200 Nm sur l'axe de la colonne de direction dans les deux sens.
- 5.3.1.5 Les dispositifs destinés à empêcher une utilisation non autorisée permettant de retirer la clé lorsqu'elle se trouve dans une position autre que celle où la direction est verrouillée doivent être conçus de manière que la manoeuvre nécessaire pour atteindre cette position et retirer la clé ne puisse être effectuée par inadvertance.

- 5.3.1.6 S'il y a rupture d'un élément du système de telle manière qu'il soit difficile d'appliquer les couples spécifiés aux paragraphes 5.3.1.4.1, 5.3.1.4.2 et 5.3.1.4.3, mais que le système de direction reste verrouillé, le système est jugé conforme aux prescriptions.
- 5.3.2 Dispositifs destinés à empêcher une utilisation non autorisée agissant sur la transmission
- 5.3.2.1 Un dispositif destiné à empêcher une utilisation non autorisée agissant sur la transmission doit empêcher la rotation des roues motrices du véhicule.
- 5.3.2.2 Quand un dispositif destiné à empêcher une utilisation non autorisée est armé, il doit être impossible de l'empêcher de fonctionner.
- 5.3.2.3 Il ne doit pas être possible de bloquer la transmission par inadvertance lorsque la clé est dans la serrure d'un dispositif destiné à empêcher une utilisation non autorisée, même si le dispositif empêchant le démarrage du moteur est en fonction ou armé.
- 5.3.2.4 Un dispositif destiné à empêcher une utilisation non autorisée doit être conçu et réalisé de façon à conserver toute son efficacité même après un degré d'usure résultant de 2 500 cycles de verrouillage dans chaque sens.
- 5.3.2.5 Un dispositif destiné à empêcher une utilisation non autorisée permettant de retirer la clé dans une position autre que celle où la transmission est verrouillée doit être conçu de manière que la manoeuvre nécessaire pour atteindre cette position et retirer la clé ne puisse être effectuée par inadvertance.
- 5.3.2.6 Un dispositif destiné à empêcher une utilisation non autorisée doit être suffisamment robuste pour résister, sans détérioration susceptible de compromettre la sécurité, à l'application dans des conditions statiques d'un couple dans les deux sens supérieur de 50 % au couple maximal pouvant être normalement appliqué sur la transmission. Pour déterminer la valeur de ce couple d'essai, on tiendra compte non pas du couple maximal du moteur, mais du couple maximal pouvant être transmis par l'embrayage ou par la boîte automatique.
- 5.3.3 Dispositifs destinés à empêcher une utilisation non autorisée agissant sur la commande de changement de vitesse
- 5.3.3.1 Un dispositif destiné à empêcher une utilisation non autorisée agissant sur la commande de changement de vitesse doit pouvoir empêcher tout changement de vitesse.
- 5.3.3.2 Sur les boîtes de vitesses manuelles, le levier de vitesses ne doit pouvoir être verrouillé qu'en position marche arrière; en outre un verrouillage au point mort est admis.
- 5.3.3.3 Sur les boîtes de vitesses automatiques dotées de la position "parc" le verrouillage ne doit être possible que sur cette

position; en outre un verrouillage en position "point mort" ou "marche arrière" est admis.

5.3.3.4 Sur les boîtes de vitesses automatiques non dotées de la position "parc", le verrouillage ne doit pouvoir se faire que dans les positions "point mort" et/ou "marche arrière".

5.3.3.5 Le dispositif destiné à empêcher une utilisation non autorisée doit être conçu et réalisé de façon à conserver toute son efficacité même après un degré d'usure résultant de 2 500 cycles de verrouillage dans chaque sens.

#### 5.4 DISPOSITIFS ÉLECTROMÉCANIQUES ET ÉLECTRONIQUES DESTINÉS À EMPÊCHER UNE UTILISATION NON AUTORISÉE

Les dispositifs électromécaniques et électroniques destinés à empêcher une utilisation non autorisée, s'ils équipent un véhicule, doivent satisfaire aux prescriptions des paragraphes 5.2 et 5.3 ci-dessus et du paragraphe 8.4 ci-dessous, *mutatis mutandis*.

Si la conception technique du dispositif est telle que les paragraphes 5, 6 et 8.4 ne sont pas applicables, il doit être vérifié que des mesures ont été prises pour préserver la sécurité du véhicule. Le fonctionnement du dispositif doit inclure les sécurités nécessaires pour exclure tout risque de blocage ou de défaut de fonctionnement accidentel pouvant compromettre la sécurité du véhicule

### 6. DEUXIÈME PARTIE : HOMOLOGATION D'UN SYSTÈME D'ALARME POUR VÉHICULE

#### 6.1 DÉFINITIONS

Aux fins de la deuxième partie du présent Règlement, on entend :

- 6.1.2 par "système d'alarme pour véhicule", un système destiné à être installé sur un (des) type(s) de véhicule (1), conçu pour signaler une effraction ou une atteinte au véhicule; un tel système peut offrir une protection supplémentaire contre une utilisation non autorisée du véhicule;
- 6.1.3 par "capteur", un dispositif conçu pour détecter un changement pouvant être lié à une effraction ou à une atteinte au véhicule;
- 6.1.4 par "dispositif avertisseur", un dispositif indiquant qu'une effraction ou une atteinte au véhicule a eu lieu;
- 6.1.5 par "appareils de commande", les appareils servant à enclencher, déclencher et tester un système d'alarme pour véhicule et à transmettre l'alarme aux dispositifs avertisseurs;
- 6.1.6 par "armé", l'état d'un système d'alarme pour véhicule dans lequel une alarme peut être transmise aux dispositifs avertisseurs;

- 6.1.7 par "désarmé" l'état d'un système d'alarme pour véhicule dans lequel une alarme ne peut pas être transmise aux dispositifs avertisseurs;
- 6.1.8 par "clé" tout dispositif conçu et construit pour faire fonctionner un système de verrouillage, lui-même conçu et construit pour pouvoir être actionné uniquement par ce dispositif;
- 6.1.9 par "type de système d'alarme pour véhicule", des systèmes ne présentant pas entre eux de différences essentielles, ces différences pouvant notamment porter sur :
- (a) la marque ou raison sociale du constructeur,
  - (b) le type de capteur,
  - (c) le type de dispositif avertisseur,
  - (d) le type d'appareils de commande;
- 6.1.10 par "homologation d'un système d'alarme pour véhicule", l'homologation d'un type de système d'alarme pour véhicule en ce qui concerne les prescriptions des paragraphes 6.2, 6.3 et 6.4 ci-après;
- 6.1.11 par "dispositif d'immobilisation", un dispositif destiné à empêcher le déplacement du véhicule par ses propres moyens;
- 6.1.12 par "alarme de détresse", un dispositif qui permet à une personne d'utiliser une alarme installée sur le véhicule pour appeler à l'aide en cas d'urgence.
- 6.2 SPÉCIFICATIONS GÉNÉRALES
- 6.2.1 En cas d'effraction ou d'atteinte au véhicule, le système d'alarme pour véhicule doit émettre un signal d'alarme. Le signal d'alarme doit être sonore et peut être complété par un signal optique ou radio ou une combinaison des deux.
- 6.2.2 Les systèmes d'alarme pour véhicule doivent être conçus, construits et installés de telle manière que le véhicule, lorsqu'il est équipé, continue de satisfaire aux prescriptions techniques applicables, notamment en ce qui concerne la compatibilité électromagnétique.
- 6.2.3 Si le système d'alarme comporte un système de transmission radio, par exemple pour armer ou désarmer l'alarme ou pour émettre un signal d'alarme, ce système doit être conforme aux normes ETSI applicables 5/, par exemple les normes EN 300 220-1 V1.3.1. (2000-09), EN 300 220-2 V1.3.1. (2000-09), EN 300 220-3 V1.1.1. (2000-09) et EN 301 489-3 V1.2.1. (2000-08) (y compris les dispositions facultatives éventuelles). La fréquence et la puissance rayonnée maximale des émissions radio pour armer et

---

5/ ETSI : Institut européen des normes de télécommunication. Si ces normes ne sont pas disponibles quand le présent Règlement entrera en vigueur, les prescriptions nationales pertinentes seront applicables.

désarmer le système d'alarme doivent être conformes à la recommandation CEPT/ERC 6/ 70-03 (17 février 2000) concernant l'utilisation des dispositifs à courte portée 7/.

- 6.2.4 L'installation d'un système d'alarme pour véhicule ne doit pas pouvoir avoir d'effet négatif sur les performances du véhicule (lorsque le système n'est pas en fonction), ni sur la sécurité de son utilisation.
- 6.2.5 Le système d'alarme pour véhicule et ses éléments ne doivent pas entrer en fonction de façon intempestive, surtout lorsque le moteur est en marche.
- 6.2.6 Une panne du système d'alarme pour véhicule ou de son alimentation en électricité ne doit pas nuire à la sécurité d'utilisation du véhicule.
- 6.2.7 Le système d'alarme pour véhicule, ses éléments et les pièces qu'ils commandent doivent être conçus, construits et installés de manière à minimiser le risque qu'une personne puisse les mettre hors fonction ou les détruire de manière rapide et discrète, en utilisant, par exemple, des outils, du matériel ou des instruments très courants, peu coûteux et faciles à dissimuler.
- 6.2.8 Les moyens d'armement et de désarmement du système d'alarme pour véhicule doivent être conçus de telle manière qu'ils ne nuisent pas au respect des prescriptions de la partie I ci-dessus. Les branchements électriques sur des éléments relevant de la partie I du présent Règlement sont autorisés.
- 6.2.9 Le système doit être agencé de telle façon que la mise en court-circuit d'un circuit de signal d'alarme ne puisse empêcher aucune des fonctions du système d'alarme, en dehors du circuit qui est en cause.
- 6.2.10 Le système d'alarme pour véhicule peut comprendre un dispositif d'immobilisation, lequel doit alors satisfaire aux prescriptions de la partie IV du présent Règlement.

### 6.3 SPÉCIFICATIONS PARTICULIÈRES

#### 6.3.1 Étendue de la protection

##### 6.3.1.1 Prescriptions spécifiques

Le système d'alarme pour véhicule doit au moins détecter et signaler l'ouverture d'une des portes du véhicule, du capot du moteur et du coffre à bagages. La panne ou l'extinction

---

6/ CEPT : Conférence européenne des postes et télécommunications  
ERC : Comité européen des radiocommunications.

7/ Les Parties contractantes peuvent interdire une certaine fréquence ou une certaine puissance rayonnée, mais autoriser l'utilisation d'une autre fréquence ou d'une autre puissance rayonnée.

d'une source lumineuse, par exemple l'éclairage de l'habitacle, ne doit pas empêcher le système de se déclencher.

La présence de capteurs supplémentaires efficaces est autorisée, pour l'information ou l'affichage, par exemple :

- (i) en cas d'intrusion dans le véhicule, protection de l'habitacle, protection des fenêtres, protection contre le bris de glaces,
- (ii) ou en cas de tentative de vol du véhicule, par exemple détecteur d'inclinaison,

il doit cependant être tenu compte de la nécessité de prendre des mesures pour empêcher tout déclenchement intempestif de l'alarme (pour les fausses alarmes, voir le paragraphe 6.3.1.2 ci-après).

Si ces capteurs supplémentaires déclenchent un signal d'alarme même après qu'une intrusion a eu lieu (par exemple bris d'une surface vitrée) ou à cause d'effets extérieurs (par exemple vent), le signal d'alarme déclenché par l'un des capteurs susmentionnés ne doit pas être actionné plus de dix fois pendant une même durée de fonctionnement du système d'alarme pour véhicule.

Dans ce cas, le temps de fonctionnement doit être limité par la mise hors fonction autorisée du système par une manoeuvre de l'utilisateur du véhicule.

Certains types de capteurs supplémentaires, par exemple pour la protection de l'habitacle (détecteurs par ultrasons, par rayons infrarouges) ou le détecteur d'inclinaison, etc., peuvent être intentionnellement mis hors circuit. Dans ce cas, une manoeuvre délibérée distincte doit être accomplie à chaque fois avant l'armement du système d'alarme pour véhicule. Il ne doit pas être possible de mettre les capteurs hors circuit alors que le système d'alarme est armé.

#### 6.3.1.2 Protection contre les fausses alarmes

##### 6.3.1.2.1 Des mesures adéquates doivent être prises à cette fin, par exemple :

- (i) conception mécanique et conception du circuit électrique tenant compte des conditions spécifiques applicables aux véhicules automobiles,
- (ii) choix et application de principes de fonctionnement et de commande adaptés pour le système d'alarme et ses éléments;

on doit veiller à ce que le système d'alarme pour véhicule, qu'il soit armé ou désarmé, ne puisse pas déclencher intempestivement le signal d'alarme sonore dans les cas suivants :

- (a) choc sur le véhicule : essai spécifié au paragraphe 6.4.2.13;



- (b) brouillage électromagnétique : essais spécifiés au paragraphe 6.4.2.12;
- (c) baisse de tension de la batterie par décharge continue : essai spécifié au paragraphe 6.4.2.14;
- (d) fausse alarme déclenchée par la protection de l'habitacle : essai spécifié au paragraphe 6.4.2.15.

6.3.1.2.2 Si le demandeur de l'homologation peut prouver, par exemple en fournissant des données techniques, que la protection contre les fausses alarmes est assurée de façon satisfaisante, le service technique chargé de procéder aux essais d'homologation peut renoncer à exiger certains des essais ci-dessus.

### 6.3.2 Alarme sonore

#### 6.3.2.1 Généralités

Le signal d'alarme sonore doit être clairement audible et reconnaissable et différer sensiblement des autres signaux sonores utilisés dans la circulation routière.

Outre l'avertisseur sonore d'origine, un dispositif avertisseur sonore distinct peut être monté dans la partie du véhicule surveillée par le système d'alarme pour véhicule ol il doit être protégé contre un accès facile et rapide.

Si un dispositif avertisseur sonore distinct conforme au paragraphe 6.3.2.3.1 ci-après est utilisé, l'avertisseur sonore d'origine peut aussi être commandé par le système d'alarme pour véhicule, à condition qu'une intervention non admise sur l'avertisseur sonore d'origine (généralement plus facile d'accès) n'affecte pas le fonctionnement du dispositif avertisseur sonore supplémentaire.

#### 6.3.2.2 Durée du signal sonore :

minimale : 25 s  
maximale : 30 s.

Le signal sonore ne doit être émis à nouveau qu'après une nouvelle atteinte au véhicule, c'est-à-dire quand le délai indiqué est écoulé (pour les restrictions : voir les paragraphes 6.3.1.1 et 6.3.1.2 ci-dessus).

La mise hors fonction du système d'alarme doit provoquer la coupure immédiate du signal.

#### 6.3.2.3 Spécifications concernant le signal sonore

##### 6.3.2.3.1 Signal à tonalité constante (spectre de fréquence constant), par exemple avertisseurs sonores de circulation : données acoustiques, etc., conformes à la première partie du Règlement No 28 de la CEE.

Signal intermittent (marche/arrêt) :

Fréquence de déclenchement ..... (2 " 1) Hz  
Durée de marche = durée d'arrêt " 10 %.

6.3.2.3.2 Signal sonore à fréquence modulée :

données acoustiques, etc., conformes à la première partie du Règlement No 28 de la CEE, mais balayage égal d'une plage de fréquences assez étendue comprise dans la plage susmentionnée (de 1 800 à 3 550 Hz), dans les deux sens.

Fréquence de balayage ..... (2 " 1) Hz.

6.3.2.3.3 Niveau sonore

La source sonore doit être :

(i) un avertisseur sonore homologué conformément à la première partie du Règlement No 28 de la CEE

(ii) ou un dispositif satisfaisant aux prescriptions des paragraphes 6.1 et 6.2 de la première partie du Règlement No 28 de la CEE.

Toutefois, dans le cas d'une source sonore autre que l'avertisseur sonore d'origine, le niveau sonore minimal, mesuré dans les conditions prescrites dans la première partie du Règlement No 28 de la CEE peut être réduit à 100 dB(A).

6.3.3 Signal optique, si le système en est pourvu

6.3.3.1 Généralités

En cas d'effraction ou d'atteinte au véhicule, le dispositif doit déclencher un signal optique répondant aux prescriptions des paragraphes 6.3.3.2 et 6.3.3.3 ci-après.

6.3.3.2 Durée du signal optique

La durée du signal optique doit être comprise entre 25 s et 5 min après le déclenchement de l'alarme. La mise hors fonction du système d'alarme doit immédiatement causer la coupure du signal.

6.3.3.3 Type de signal optique

Clignotement de tous les indicateurs de direction et/ou de l'éclairage de l'habitacle, y compris toutes les lampes du même circuit électrique.

Fréquence de déclenchement ..... (2 " 1) Hz

Des signaux asynchrones par rapport au signal sonore sont aussi admis.

Durée de marche = durée d'arrêt " 10 %.

6.3.4 Alarme radio (appel par radio), si le système en est pourvu

Le système d'alarme pour véhicule peut comprendre un dispositif émettant un signal d'alarme transmis par radio.

6.3.5 Verrouillage de la mise en fonction du système d'alarme pour véhicule

6.3.5.1 Quand le moteur est en marche, il doit être impossible de mettre en fonction le système d'alarme, délibérément ou non.

6.3.6 Mise en fonction et mise hors fonction du système d'alarme pour véhicule

6.3.6.1 Mise en fonction

Tout moyen approprié est autorisé pour mettre en fonction le système d'alarme pour véhicule à condition qu'il ne cause pas de fausse alarme.

6.3.6.2 Mise hors fonction

Il doit être possible de mettre hors fonction le système d'alarme pour véhicule au moyen de l'un des dispositifs ou d'une combinaison des dispositifs ci-après. D'autres dispositifs fonctionnant de façon équivalente sont autorisés :

- 6.3.6.2.1 une clé mécanique (satisfaisant aux prescriptions de l'annexe 10 du présent Règlement) pouvant être couplée à un système de verrouillage centralisé du véhicule comportant au moins 1 000 combinaisons, actionnée de l'extérieur;
- 6.3.6.2.2 un dispositif électrique/électronique, par exemple une télécommande, comportant au moins 50 000 combinaisons, un système de codage aléatoire et/ou un temps minimal de recherche de 10 jours soit 5 000 combinaisons au maximum par 24 h pour un minimum de 50 000 combinaisons;
- 6.3.6.2.3 une clé mécanique ou un dispositif électrique/électronique à l'intérieur de l'habitacle protégé, avec temporisateur pour l'entrée et la sortie.

6.3.7 Temporisateur de sortie

Si l'interrupteur de mise en fonction du système d'alarme pour véhicule est installé à l'intérieur de la zone protégée, il doit exister un temporisateur de sortie. Celui-ci doit pouvoir être réglé pour un retard variable entre 15 et 45 s après la manoeuvre de l'interrupteur, en fonction des besoins des utilisateurs.

6.3.8 Temporisateur d'entrée

Si l'interrupteur de mise hors fonction du système d'alarme pour véhicule est installé à l'intérieur de la zone protégée, il doit exister un temporisateur avec un retard réglable entre 5 et 15 s

en fonction des besoins des utilisateurs avant le déclenchement des signaux sonores et optiques.

### 6.3.9 Indicateur d'état

6.3.9.1 Les indicateurs optiques sont autorisés à l'intérieur et à l'extérieur de l'habitacle pour fournir des renseignements sur l'état du système d'alarme pour véhicule (en fonction, hors fonction, temps de réglage de l'alarme, alarme déclenchée). L'intensité lumineuse des signaux optiques installés à l'extérieur de l'habitacle ne doit pas dépasser 0,5 cd.

6.3.9.2 S'il est prévu une signalisation des opérations momentanées de changement d'état comme le passage de la position "en fonction" à la position "hors fonction" et inversement, elle doit être optique, et être conforme au paragraphe 6.3.9.1. Cette signalisation optique peut aussi être réalisée par le fonctionnement simultané des feux indicateurs de direction et/ou de l'éclairage de l'habitacle, à condition que la durée de la signalisation optique par les feux indicateurs de direction ne dépasse pas 3 s.

### 6.3.10 Alimentation

La source d'alimentation en électricité du système d'alarme pour véhicule peut être la batterie du véhicule. S'il existe une autre batterie, elle doit être rechargeable et ne doit en aucun cas alimenter les autres parties du système électrique du véhicule.

### 6.3.11 Spécifications relatives aux fonctions facultatives

6.3.11.1 Autocontrôle, signalisation automatique de panne

Lors de la mise en fonction du système d'alarme pour véhicule, les anomalies telles que portes ouvertes, etc., peuvent être détectées par une fonction d'autocontrôle (contrôle de plausibilité) et signalées.

6.3.11.2 Alarme de détresse

L'existence d'une alarme de détresse optique et/ou sonore et/ou radio pouvant fonctionner quels que soient l'état (armé ou désarmé) et/ou les fonctions du système d'alarme pour véhicule est autorisée. Cette alarme doit être commandée depuis l'intérieur du véhicule et ne doit pas affecter l'état (armé ou désarmé) du système d'alarme pour véhicule. Il doit aussi être possible pour l'utilisateur du véhicule de couper cette alarme. S'il s'agit d'une alarme sonore, la durée du signal après chaque déclenchement ne doit pas être limitée. Une alarme de détresse ne doit pas immobiliser le moteur, ni l'arrêter s'il est en marche.

6.4 PARAMÈTRES DE FONCTIONNEMENT ET CONDITIONS D'ESSAI 8/

6.4.1 Paramètres de fonctionnement

Tous les éléments du système d'alarme pour véhicule doivent fonctionner sans aucune défaillance dans les conditions suivantes :

6.4.1.1 Conditions climatiques

Deux catégories de température ambiante sont définies comme suit :

- (a) 40 EC à + 85 EC pour les éléments qui doivent être montés dans l'habitacle ou le compartiment bagages;
- (b) 40 EC à + 125 EC pour les éléments qui doivent être montés dans le compartiment moteur, sauf spécifications contraires.

6.4.1.2 Degré de protection de l'installation

Les degrés de protection suivants doivent être appliqués conformément à la publication 529-1989 de la CEI :

- (i) IP 40 pour les éléments qui doivent être montés dans l'habitacle;
- (ii) IP 42 pour les éléments qui doivent être montés dans l'habitacle des cabriolets/décapotables et des voitures à panneaux de toit mobiles si l'emplacement de l'installation exige un degré de protection supérieur à IP 40;
- (iii) IP 54 pour tous les autres éléments.

Le fabricant du système d'alarme pour véhicule doit spécifier, dans les instructions de montage, toute limitation relative à l'emplacement d'un élément quelconque de l'installation en ce qui concerne l'exposition à la poussière, à l'eau et aux températures extérieures.

6.4.1.3 Exposition aux intempéries

7 jours conformément à la norme CEI 68-2-30-1980.

---

8/ Les lampes utilisées dans les dispositifs d'alarme optique, et qui font partie du système normal d'éclairage du véhicule, n'ont pas à satisfaire aux paramètres de fonctionnement prescrits au paragraphe 6.4.1 ni à subir les essais indiqués au paragraphe 6.4.2.

6.4.1.4 Caractéristiques électriques

Tension d'alimentation nominale : 12 V

Plage de tensions de fonctionnement : de 9 V à 15 V dans la plage de températures du paragraphe 6.4.1.1.

Durée des surtensions, à 23 EC :

U = 18 V, maximum 1 h

U = 24 V, maximum 1 min

6.4.2 Conditions d'essai

6.4.2.1 Essais de fonctionnement

6.4.2.1.1 On doit vérifier que le système d'alarme pour véhicule satisfait aux spécifications suivantes :

Durée de l'alarme conformément aux paragraphes 6.3.2.2 et 6.3.3.2;

Fréquence et rapport marche/arrêt conformément aux paragraphes 6.3.3.3 et 6.3.2.3.1 ou 6.3.2.3.2, respectivement;

Nombre de cycles d'alarme conformément au paragraphe 6.3.1.1, le cas échéant;

Contrôle du verrouillage de la mise en fonction du système d'alarme pour véhicule conformément au paragraphe 6.3.5.

6.4.2.1.2 Conditions d'essai normales

Tension ..... U = (12 " 0,2) V

Température ..... T = (23 " 5) EC.

6.4.2.2 Résistance aux variations de température et de tension

La conformité aux spécifications énoncées au paragraphe 6.4.2.1.1 doit aussi être vérifiée dans les conditions suivantes :

6.4.2.2.1 Température d'essai ..... T = (- 40 " 2) EC

Tension d'essai ..... U = (9 " 0,2) V

Durée ..... 4 h.

6.4.2.2.2 Pour les éléments devant être montés dans l'habitacle ou le compartiment bagages

Température d'essai ..... T = (+ 85 " 2) EC

Tension d'essai ..... U = (15 " 0,2) V

Durée ..... 4 h.

- 6.4.2.2.3 Pour les éléments devant être montés dans le compartiment moteur, sauf indications contraires
- Température d'essai ..... T = (+ 125 " 2) EC  
Tension d'essai ..... U = (15 " 0,2) V  
Durée ..... 4 h.
- 6.4.2.2.4 Le système d'alarme pour véhicule doit être soumis à une surtension de (18 " 0,2) V pendant une heure à l'état "en fonction" et "hors fonction".
- 6.4.2.2.5 Le système d'alarme pour véhicule doit être soumis à une surtension de (24 " 0,2) V pendant une minute à l'état "en fonction" et "hors fonction".
- 6.4.2.3 Sécurité de fonctionnement après un essai d'étanchéité aux poussières et à l'eau
- Après l'essai d'étanchéité aux poussières et à l'eau conformément à la norme CEI 529-1989, pour les degrés de protection prévus au paragraphe 6.4.1.2, on doit répéter les essais de fonctionnement selon le paragraphe 6.4.2.1.
- 6.4.2.4 Sécurité de fonctionnement après l'essai d'humidité par condensation
- Après un essai de résistance à l'humidité à effectuer conformément à la norme CEI 68-2-30 (1980), on doit répéter les essais de fonctionnement selon le paragraphe 6.4.2.1.
- 6.4.2.5 Essai de protection contre l'inversion de polarité
- Le système d'alarme pour véhicule et ses éléments doivent supporter sans être détruits une inversion de polarité sous une tension allant jusqu'à 13 V pendant 2 min. Après cet essai, on doit répéter les essais de fonctionnement conformément au paragraphe 6.4.2.1, les fusibles ayant été changés au besoin.
- 6.4.2.6 Essai de protection contre les courts-circuits
- Tous les branchements électriques du système d'alarme pour véhicule doivent être protégés contre les courts-circuits par mise à la masse, jusqu'à une tension de 13 V maximum, et/ou être protégés par des fusibles. Après cet essai, on doit répéter les essais de fonctionnement conformément au paragraphe 6.4.2.1, les fusibles ayant été changés au besoin.
- 6.4.2.7 Consommation d'énergie à l'état "armé"
- La consommation d'énergie à l'état "armé", les conditions étant celles indiquées au paragraphe 6.4.2.1.2, ne doit pas excéder 20 mA pour l'ensemble du système d'alarme, y compris l'affichage de l'état.

6.4.2.8 Sécurité de fonctionnement après l'essai de résistance aux vibrations

6.4.2.8.1 Deux types d'éléments sont définis :

Type 1 : éléments montés normalement sur le véhicule, et

Type 2 : éléments destinés à être fixés sur le moteur.

6.4.2.8.2 Les éléments ou le système d'alarme complet doivent être soumis à un régime de vibrations sinusoïdales dont les caractéristiques sont indiquées ci-après :

6.4.2.8.2.1 Pour le type 1 :

Fréquence variable de 10 Hz à 500 Hz avec une amplitude maximale de " 0,5 mm et une accélération maximale de 3 g (mesurée à partir du 0).

6.4.2.8.2.2 Pour le type 2 :

Fréquence variable de 20 Hz à 300 Hz avec une amplitude maximale de " 2 mm et une accélération maximale de 15 g (mesurée à partir du 0).

6.4.2.8.2.3 Pour les types 1 et 2 :

La vitesse de variation de la fréquence doit être de 1 octave/min;

Le nombre de cycles est de 10; l'essai doit être effectué sur chacun des trois axes;

Les vibrations sont appliquées aux basses fréquences à une amplitude maximale constante et aux hautes fréquences à une accélération maximale constante.

6.4.2.8.3 Pendant l'essai, le système d'alarme pour véhicule doit être raccordé électriquement et le câble doit être supporté au-delà de 200 mm.

6.4.2.8.4 Après l'essai de résistance aux vibrations, on doit répéter les essais de fonctionnement conformément au paragraphe 6.4.2.1.

6.4.2.9 Essai de durabilité

Dans les conditions d'essai spécifiées au paragraphe 6.4.2.1.2, déclenchement de 300 cycles d'alarme complets (signaux sonores et éventuellement optiques) avec un temps de repos du dispositif avertisseur sonore de 5 min.

6.4.2.10 Essais de l'interrupteur extérieur à clé (installé à l'extérieur du véhicule)

Les essais ci-après ne doivent être effectués que si le système n'utilise pas le cylindre de la serrure d'origine de la porte.



- 6.4.2.10.1 L'interrupteur à clé doit être conçu et construit de telle façon qu'il continue de fonctionner parfaitement même après 2 500 cycles marche/arrêt dans chaque sens, suivis de 96 h minimum d'exposition à un jet d'eau salée conformément à l'épreuve de résistance à la corrosion 68-2-II-1981 de la CEI.
- 6.4.2.11 Essai des systèmes de protection de l'habitacle
- L'alarme doit se déclencher lorsque l'on introduit dans l'habitacle, par la fenêtre ouverte d'une porte avant, un panneau vertical de 0,2 x 0,15 m, vers l'avant, sur un axe parallèle au plan de la route et selon un angle de 45° avec le plan longitudinal médian du véhicule, sur une distance de 0,3 m (mesurée à partir du centre du panneau vertical) et à une vitesse de 0,4 m/s (voir les figures de l'annexe 8 du présent Règlement).
- 6.4.2.12 Compatibilité électromagnétique
- Le système d'alarme pour véhicule doit être soumis aux essais décrits à l'annexe 9.
- 6.4.2.13 Protection contre les fausses alarmes en cas de choc contre le véhicule
- On doit vérifier qu'un choc d'une énergie maximale de 4,5 joules appliqué avec la partie courbe d'un corps hémisphérique de 165 mm de diamètre et d'une dureté de 70 " 10 Shore A sur une partie quelconque de la carrosserie ou de la surface vitrée du véhicule ne déclenche pas de fausse alarme.
- 6.4.2.14 Protection contre les fausses alarmes en cas de baisse de tension
- On doit vérifier qu'une baisse lente de la tension de la batterie principale par décharge continue de 0,5 V jusqu'à une tension maximale de 3 V, ne cause pas de fausse alarme.  
Conditions d'essai : voir le paragraphe 6.4.2.1.2 ci-dessus.
- 6.4.2.15 Essai de protection contre une fausse alarme du système de protection de l'habitacle
- Les systèmes destinés à protéger l'habitacle conformément au paragraphe 6.3.1.1 ci-dessus doivent être soumis à un essai avec un véhicule dans des conditions d'essai normales (par. 6.4.2.1.2).
- Le système, installé conformément aux instructions du fabricant, ne doit pas se déclencher quand il est soumis à cinq reprises à l'essai décrit au paragraphe 6.4.2.13 ci-dessus à intervalles de 0,5 s.
- La présence d'une personne touchant le véhicule (fenêtres fermées) ou circulant autour de celui-ci ne doit pas causer de fausse alarme.

6.5 INSTRUCTIONS

Tout système d'alarme pour véhicule doit être accompagné :

6.5.1 d'instructions de montage :

6.5.1.1 la liste des véhicules et des modèles de véhicules sur lesquels le dispositif est destiné à être monté. Cette liste peut être spécifique, ou générique (par exemple "pour toutes les voitures équipées d'un moteur à essence et d'une batterie de 12 V avec pôle négatif à la masse").

6.5.1.2 la méthode d'installation illustrée par des photographies et/ou des croquis très clairs;

6.5.1.3 dans le cas d'un système d'alarme pour véhicule comportant un dispositif d'immobilisation, instructions supplémentaires concernant le respect des prescriptions de la partie IV du présent Règlement.

6.5.2 d'un modèle de certificat d'installation, dont un exemple figure à l'annexe 7;

6.5.3 d'une mise en garde générale adressée à l'acheteur du système d'alarme pour véhicule pour appeler son attention sur les points suivants :

le système d'alarme pour véhicule doit être installé conformément aux instructions du fabricant;

le choix d'un bon installateur est recommandé (l'acheteur peut demander au fabricant du système d'alarme pour véhicule de lui indiquer des installateurs agréés);

le certificat d'installation fourni avec le système d'alarme pour véhicule doit être rempli par l'installateur;

6.5.4 d'instructions d'emploi;

6.5.5 d'instructions d'entretien;

6.5.6 d'une mise en garde générale concernant le risque qu'il y a à apporter des modifications ou des adjonctions au système; de telles modifications ou adjonctions annuleraient automatiquement le certificat d'installation mentionné au paragraphe 6.5.2 ci-dessus;

6.5.7 de l'indication du (des) emplacement(s) de la marque d'homologation internationale mentionnée au paragraphe 4.4 du présent Règlement ou d'un exemplaire du certificat international de conformité mentionné au paragraphe 4.10 du présent Règlement.

7. TROISIÈME PARTIE : HOMOLOGATION D'UN VÉHICULE EN CE QUI CONCERNE SON SYSTÈME D'ALARME

Quand un système d'alarme pour véhicule homologué conformément à la deuxième partie du présent Règlement est utilisé dans un véhicule présenté pour homologation conformément à la troisième partie dudit Règlement, il n'a pas à subir de nouveau les essais auxquels un système d'alarme pour véhicule doit être soumis pour être homologué conformément à la deuxième partie du présent Règlement.

7.1 DÉFINITIONS

Aux fins de la troisième partie du présent Règlement, on entend :

7.1.1 par "système d'alarme", un ensemble d'éléments montés d'origine sur un type de véhicule, conçu pour signaler une effraction ou une atteinte au véhicule; ce système peut offrir une protection supplémentaire contre une utilisation non autorisée du véhicule;

7.1.2 par "type de véhicule en ce qui concerne son système d'alarme", des véhicules ne présentant pas entre eux de différences essentielles, ces différences pouvant notamment concerner :

(a) la marque ou raison sociale du constructeur,

(b) les caractéristiques du véhicule qui ont une incidence importante sur l'efficacité du système d'alarme,

(c) le type et la conception du système d'alarme ou du système d'alarme pour véhicule;

7.1.3 par "homologation d'un véhicule", l'homologation d'un type de véhicule en ce qui concerne les prescriptions des paragraphes 7.2, 7.3 et 7.4 ci-après;

7.1.4 les autres définitions applicables à la troisième partie figurent dans le paragraphe 6.1 du présent Règlement.

7.2 SPÉCIFICATIONS GÉNÉRALES

7.2.1 Les systèmes d'alarme doivent être conçus et construits de telle façon qu'en cas d'effraction ou d'atteinte à un véhicule, ils émettent un signal d'alarme; ils peuvent comprendre un dispositif d'immobilisation.

Le signal d'alarme doit être sonore; il peut être complété par un signal d'alarme optique ou radio ou une combinaison des deux.

7.2.2 Les véhicules qui sont équipés d'un système d'alarme doivent satisfaire aux prescriptions techniques applicables, notamment en ce qui concerne la compatibilité électromagnétique.

7.2.3 Si le système d'alarme comporte un système de transmission radio, par exemple pour armer ou désarmer l'alarme ou pour émettre un signal d'alarme, ce système doit être conforme aux normes ETSI applicables (voir la note 5/ relative au

paragraphe 6.2.3.), par exemple les normes EN 300 220-1 V1.3.1. (2000-09), EN 300 220-2 V1.3.1. (2000-09), EN 300 220-3 V1.1.1. (2000-09) et EN 301 489-3 V1.2.1. (2000-08) (y compris les dispositions facultatives éventuelles). La fréquence et la puissance rayonnée maximale des émissions radio pour armer et désarmer le système d'alarme doivent être conformes à la recommandation CEPT/ERC (voir la note 6/ relative au paragraphe 6.2.3.) 70-03 (17 février 2000) concernant l'utilisation des dispositifs à courte portée (voir la note 7/ relative au paragraphe 6.2.3.).

7.2.4 Le système d'alarme et ses éléments ne doivent pas pouvoir entrer en fonction de façon intempestive, en particulier lorsque le moteur est en marche.

7.2.5 Une panne du système d'alarme ou de son alimentation en électricité ne doit pas nuire à la sécurité d'utilisation du véhicule.

7.2.6 Le système d'alarme, ses éléments et les pièces qu'ils commandent doivent être installés de manière à minimiser le risque qu'une personne puisse les mettre hors de fonction ou les détruire de manière rapide et discrète, en utilisant par exemple des outils, du matériel ou des instruments très courants, peu coûteux et faciles à dissimuler.

7.2.7 Le système doit être agencé de telle façon que la mise en court-circuit d'un circuit de signal d'alarme ne puisse empêcher aucune des fonctions du système d'alarme, en dehors du circuit qui est en cause.

### 7.3 SPÉCIFICATIONS PARTICULIÈRES

#### 7.3.1 Étendue de la protection

##### 7.3.1.1 Prescriptions spécifiques

Le système d'alarme doit au moins détecter et signaler l'ouverture d'une des portes du véhicule, du capot du moteur et du coffre à bagages. La panne ou l'extinction d'une source lumineuse, par exemple l'éclairage de l'habitacle, ne doit pas empêcher le système de se déclencher.

L'installation de capteurs supplémentaires efficaces pour l'information ou l'affichage est autorisée, par exemple :

- (i) en cas d'intrusion dans le véhicule, par exemple protection de l'habitacle, protection des fenêtres, bris de glaces,
- (ii) ou en cas de tentative de vol du véhicule, par exemple détecteur d'inclinaison,

il doit cependant être tenu compte de la nécessité de prendre des mesures pour empêcher tout déclenchement intempestif de l'alarme (pour les fausses alarmes, voir le paragraphe 7.3.1.2 ci-après).

Si ces capteurs supplémentaires déclenchent un signal d'alarme, même après qu'une intrusion a eu lieu (par exemple bris d'une surface vitrée) ou à cause d'effets extérieurs (par exemple vent), le signal d'alarme déclenché par un des capteurs susmentionnés ne doit pas être actionné plus de dix fois pendant une même durée de fonctionnement du système d'alarme.

Dans ce cas, le temps de fonctionnement doit être limité par la mise hors fonction autorisée du système par une manoeuvre de l'utilisateur du véhicule.

Certains types de capteurs supplémentaires, par exemple pour la protection de l'habitacle (détecteurs par ultrasons, par rayons infrarouges) ou le détecteur d'inclinaison, etc., peuvent être intentionnellement mis hors circuit. Dans ce cas, une manoeuvre délibérée distincte doit être accomplie à chaque fois avant l'armement du système d'alarme. Il ne doit pas être possible de mettre les capteurs hors circuit alors que le système d'alarme est armé.

#### 7.3.1.2 Protection contre les fausses alarmes

7.3.1.2.1 On doit vérifier que le système d'alarme, armé ou désarmé, ne peut déclencher intempestivement le signal d'alarme sonore dans les cas suivants :

(a) choc contre le véhicule : essai spécifié au paragraphe 6.4.2.13;

(b) brouillage électromagnétique : essais spécifiés au paragraphe 6.4.2.12;

(c) baisse de tension de la batterie par décharge continue : essai spécifié au paragraphe 6.4.2.14;

(d) fausse alarme de protection de l'habitacle : essai spécifié au paragraphe 6.4.2.15.

7.3.1.2.2 Si le demandeur de l'homologation peut prouver, par exemple en fournissant des données techniques, que la protection contre les fausses alarmes est assurée de façon satisfaisante, le service technique chargé de procéder aux essais d'homologation peut renoncer à exiger certains des essais ci-dessus.

#### 7.3.2 Alarme sonore

##### 7.3.2.1 Généralités

Le signal d'alarme sonore doit être clairement audible et reconnaissable et différer sensiblement des autres signaux sonores utilisés dans la circulation routière.

Outre l'avertisseur sonore d'origine, un dispositif avertisseur sonore distinct peut être monté dans la partie du véhicule surveillée par le système d'alarme où il doit être protégé contre un accès facile et rapide.

Si un dispositif avertisseur sonore distinct conforme au paragraphe 7.3.2.2 ci-après est utilisé, l'avertisseur sonore standard d'origine peut aussi être commandé par le système d'alarme, à condition qu'une intervention non admise sur l'avertisseur sonore standard (généralement plus facile d'accès) n'affecte pas le fonctionnement du dispositif avertisseur sonore supplémentaire.

#### 7.3.2.2 Durée du signal sonore :

minimale : 25 s  
maximale : 30 s.

Le signal sonore ne doit être émis à nouveau qu'après une nouvelle atteinte au véhicule, c'est-à-dire quand le délai indiqué est écoulé (pour les restrictions : voir les paragraphes 7.3.1.1 et 7.3.1.2 ci-dessus). La mise hors fonction du système d'alarme doit provoquer la coupure immédiate du signal.

#### 7.3.2.3 Spécifications concernant le signal sonore

##### 7.3.2.3.1 Signal à tonalité constante (spectre de fréquence constant), par exemple avertisseurs sonores de circulation : données acoustiques, etc., conformes à la première partie du Règlement No 28 de la CEE.

Signal intermittent (marche/arrêt) :

Fréquence de déclenchement ..... (2 " 1) Hz  
Durée de marche = durée d'arrêt " 10 %.

##### 7.3.2.3.2 Signal sonore à fréquence modulée : données acoustiques, etc., conformes à la première partie du Règlement No 28 de la CEE, mais balayage égal d'une plage de fréquences assez étendue comprise dans la plage susmentionnée (de 1 800 à 3 550 Hz), dans les deux sens.

Fréquence de balayage ..... (2 " 1) Hz.

##### 7.3.2.3.3 Niveau sonore

La source sonore doit être :

- (i) un avertisseur sonore homologué conformément à la première partie du Règlement No 28 de la CEE
- (ii) ou un dispositif satisfaisant aux prescriptions des paragraphes 6.1 et 6.2 de la première partie du Règlement No 28 de la CEE.

Toutefois, dans le cas d'une source sonore autre que l'avertisseur sonore d'origine, le niveau sonore minimal, mesuré dans les conditions prescrites dans la première partie du Règlement No 28 de la CEE peut être réduit à 100 dB(A).

7.3.3 Signal optique, si le système en est pourvu

7.3.3.1 Généralités

En cas d'effraction ou d'atteinte au véhicule, le dispositif doit déclencher un signal optique répondant aux prescriptions des paragraphes 7.3.3.2 et 7.3.3.3 ci-après.

7.3.3.2 Durée du signal optique

La durée du signal optique doit être comprise entre 25 s et 5 min après le déclenchement de l'alarme. La mise hors fonction du système d'alarme doit immédiatement causer la coupure du signal.

7.3.3.3 Type de signal optique

Clignotement de tous les indicateurs de direction et/ou de l'éclairage de l'habitacle, y compris toutes les lampes du même circuit électrique.

Fréquence de déclenchement ..... (2 " 1) Hz

Des signaux asynchrones par rapport au signal sonore sont aussi admis.

Durée de marche = durée d'arrêt " 10 %.

7.3.4 Alarme radio (appel par radio), si le système en est pourvu

Le système d'alarme pour véhicule peut comprendre un dispositif émettant un signal d'alarme transmis par radio.

7.3.5 Verrouillage de la mise en fonction du système d'alarme

7.3.5.1 Quand le moteur est en marche, il doit être impossible de mettre en fonction le système d'alarme, délibérément ou non.

7.3.6 Mise en fonction et mise hors fonction du système d'alarme

7.3.6.1 Mise en fonction

Tout moyen approprié est autorisé pour mettre en fonction le système d'alarme à condition qu'il ne cause pas de fausse alarme.

7.3.6.2 Mise hors fonction

Il doit être possible de mettre hors fonction le système d'alarme au moyen de l'un des dispositifs ou d'une combinaison des dispositifs ci-après. D'autres dispositifs fonctionnant de façon équivalente sont autorisés :

7.3.6.2.1 une clé mécanique (satisfaisant aux prescriptions de l'annexe 10 du présent Règlement) pouvant être couplée à un système de verrouillage centralisé du véhicule comportant au moins 1 000 combinaisons, actionnée de l'extérieur;

7.3.6.2.2 un dispositif électrique/électronique, par exemple une télécommande, comportant au moins 50 000 combinaisons, un système de codage aléatoire et/ou un temps minimal de recherche de 10 jours soit 5 000 combinaisons au maximum par 24 h pour un minimum de 50 000 combinaisons;

7.3.6.2.3 une clé mécanique ou un dispositif électrique/électronique à l'intérieur de l'habitacle protégé, avec temporisateur pour l'entrée et la sortie.

#### 7.3.7 Temporisateur de sortie

Si l'interrupteur de mise en fonction du système d'alarme est installé à l'intérieur de la zone protégée, il doit exister un temporisateur de sortie. Celui-ci doit pouvoir être réglé pour un retard variable entre 15 et 45 s après la manoeuvre de l'interrupteur, en fonction des besoins des utilisateurs.

#### 7.3.8 Temporisateur d'entrée

Si l'interrupteur de mise hors fonction du système d'alarme est installé à l'intérieur de la zone protégée, il doit exister un temporisateur avec un retard réglable entre 5 et 10 s en fonction des besoins des utilisateurs avant le déclenchement des signaux sonores et optiques.

#### 7.3.9 Indicateur d'état

7.3.9.1 Les indicateurs optiques sont autorisés à l'intérieur et à l'extérieur de l'habitacle pour fournir des renseignements sur l'état du système d'alarme (en fonction, hors fonction, temps de réglage de l'alarme, alarme déclenchée). L'intensité lumineuse des signaux optiques installés à l'extérieur de l'habitacle ne doit pas dépasser 0,5 cd.

7.3.9.2 S'il est prévu une signalisation des opérations momentanées de changement d'état comme le passage de la position "en fonction" à la position "hors fonction" et inversement, elle doit être optique, et être conforme au paragraphe 7.3.10.1. Cette signalisation optique peut aussi être réalisée par le fonctionnement simultané des feux indicateurs de direction et/ou de l'éclairage de l'habitacle, à condition que la durée de la signalisation optique par les feux indicateurs de direction ne dépasse pas 3 s.

#### 7.3.10 Alimentation

La source d'alimentation en électricité du système d'alarme peut être la batterie du véhicule. S'il existe une autre batterie, elle doit être rechargeable et ne doit en aucun cas alimenter les autres parties du système électrique du véhicule.



7.3.11 Spécifications relatives aux fonctions facultatives

7.3.11.1 Autocontrôle, signalisation automatique de panne

Lors de la mise en fonction du système d'alarme pour véhicule, les anomalies telles que portes ouvertes, etc., peuvent être détectées par une fonction d'autocontrôle (contrôle de plausibilité) et signalées.

7.3.11.2 Alarme de détresse

L'existence d'une alarme de détresse optique et/ou sonore et/ou radio quels que soient l'état (armé ou désarmé) et/ou les fonctions du système d'alarme est autorisée. Cette alarme doit être commandée depuis l'intérieur du véhicule et ne doit pas affecter l'état (armé ou désarmé) du système d'alarme. Il doit aussi être possible pour l'utilisateur du véhicule de couper cette alarme. S'il s'agit d'une alarme sonore, la durée du signal après chaque déclenchement ne doit pas être limitée. Une alarme de détresse ne doit pas immobiliser le moteur, ni l'arrêter s'il est en marche.

7.4 CONDITIONS D'ESSAI

Tous les éléments du système d'alarme pour véhicules ou du système d'alarme doivent être soumis à des essais conformément aux méthodes décrites au paragraphe 6.4.

Cette prescription ne s'applique pas :

7.4.1 aux éléments qui sont montés et essayés en tant qu'éléments du véhicule, qu'il soit pourvu ou non d'un système d'alarme pour véhicule ou d'un système d'alarme (par exemple, lampes);

7.4.2 ou aux éléments essayés précédemment en tant qu'éléments du véhicule et pour lesquels des pièces justificatives ont été fournies.

7.5 INSTRUCTIONS

Tout véhicule doit être accompagné :

7.5.1 d'instructions d'emploi;

7.5.2 d'instructions d'entretien;

7.5.3 d'une mise en garde générale concernant le risque qu'il y a à apporter des modifications ou des adjonctions au système.

8. QUATRIÈME PARTIE : HOMOLOGATION DES DISPOSITIFS D'IMMOBILISATION ET HOMOLOGATION D'UN VÉHICULE EN CE QUI CONCERNE SON DISPOSITIF D'IMMOBILISATION

8.1 DÉFINITIONS

Aux fins de la quatrième partie du présent Règlement on entend :

- 8.1.1 par "dispositif d'immobilisation", un dispositif destiné à empêcher de déplacer normalement le véhicule mû par ses moyens propres (prévention d'une utilisation non autorisée).
- 8.1.2 par "équipement de commande", l'équipement nécessaire pour la mise en fonction et hors fonction d'un dispositif d'immobilisation.
- 8.1.3 par "indicateur d'état", tout dispositif servant à indiquer l'état du dispositif d'immobilisation (armé/désarmé, passage d'armé à désarmé et inversement).
- 8.1.4 par "en fonction", l'état dans lequel le véhicule ne peut être déplacé normalement mû par ses propres moyens.
- 8.1.5 par "hors fonction", l'état dans lequel le véhicule peut être déplacé normalement.
- 8.1.6 par "clé", tout dispositif conçu et fabriqué pour faire fonctionner un système de verrouillage lui-même conçu et fabriqué pour être activé uniquement par ce dispositif.
- 8.1.7 par "commande de neutralisation", une fonction permettant de verrouiller le dispositif d'immobilisation dans la position "hors fonction".
- 8.1.8 par "code aléatoire", un code électronique comprenant plusieurs éléments dont la combinaison se modifie de manière aléatoire après chaque opération de l'unité de transmission.
- 8.1.9 par "type de dispositif d'immobilisation", des systèmes ne présentant pas entre eux de différences essentielles, ces différences pouvant notamment porter sur :
- (a) la marque ou la raison sociale du fabricant;
  - (b) le type d'appareils de commande;
  - (c) la conception de leur action sur les systèmes pertinents du véhicule (voir par. 8.3.1 ci-après).
- 8.1.10 par "type de véhicule en ce qui concerne son dispositif d'immobilisation", des véhicules ne présentant pas entre eux de différences essentielles, ces différences pouvant notamment porter sur :
- (a) la marque ou la raison sociale du fabricant;

(b) les caractéristiques du véhicule qui ont une incidence notable sur les performances de son dispositif d'immobilisation;

(c) le type et la conception de son dispositif d'immobilisation.

## 8.2 SPÉCIFICATIONS GÉNÉRALES

8.2.1 Il doit être possible de mettre en fonction et de mettre hors fonction le dispositif d'immobilisation conformément aux présentes prescriptions.

8.2.2 Si le système d'alarme comporte un système de transmission radio, par exemple pour armer ou désarmer l'alarme ou pour émettre un signal d'alarme, ce système doit être conforme aux normes ETSI applicables (voir la note 5/ relative au paragraphe 6.2.3.), par exemple les normes EN 300 220-1 V1.3.1. (2000-09), EN 300 220-2 V1.3.1. (2000-09), EN 300 220-3 V1.1.1. (2000-09) et EN 301 489-3 V1.2.1. (2000-08) (y compris les dispositions facultatives éventuelles). La fréquence et la puissance rayonnée maximale des émissions radio pour armer et désarmer le dispositif d'immobilisation doivent être conformes à la recommandation CEPT/ERC (voir la note 6/ relative au paragraphe 6.2.3.) 70-03 (17 février 2000) concernant l'utilisation des dispositifs à courte portée (voir la note 7/ relative au paragraphe 6.2.3.).

8.2.3 Le dispositif d'immobilisation et son installation seront conçus de telle façon que tout véhicule équipé continue à satisfaire les prescriptions techniques.

8.2.4 Le dispositif d'immobilisation ne doit pas pouvoir entrer en fonction lorsque la clef de contact du moteur est en position marche, sauf :

(a) si le véhicule est équipé en tant qu'ambulance, véhicule de pompiers ou de police, ou est conçu pour l'être;

(b) ou si le fonctionnement du moteur est nécessaire :

i) pour entraîner des machines faisant partie du véhicule ou montées sur celui-ci à des fins autres que la propulsion du véhicule;

ii) ou pour maintenir le niveau de charge des batteries du véhicule au niveau nécessaire pour faire fonctionner de telles machines ou appareils;

et si le véhicule est à l'arrêt, frein de stationnement mis. Dans le cas d'une telle exception, celle-ci doit être mentionnée au point 2 de l'additif à la fiche d'homologation (annexe 2 au présent Règlement).

8.2.5 Le dispositif d'immobilisation ne doit pouvoir être neutralisé de façon permanente.

- 8.2.6 Le dispositif d'immobilisation doit être conçu et fabriqué de manière telle qu'une fois installé il ne puisse nuire au fonctionnement normal du véhicule ou à la sécurité de son utilisation, même en cas de défaut de fonctionnement du dispositif.
- 8.2.7 Le dispositif d'immobilisation doit être conçu et construit de manière telle qu'une fois monté sur un véhicule conformément aux instructions du fabricant ou ne puisse le mettre hors fonction ou le détruire rapidement et discrètement, en utilisant par exemple des outils, du matériel ou des instruments très courants, peu coûteux et faciles à dissimuler. Remplacer un élément ou un ensemble important en vue de contourner le dispositif d'immobilisation doit être une opération longue et difficile.
- 8.2.8 Le dispositif d'immobilisation doit être conçu et construit de manière telle qu'une fois installé conformément aux prescriptions du fabricant il puisse résister aux conditions ambiantes spécifiques dans le véhicule pendant une durée de vie raisonnable (pour les essais, voir le paragraphe 8.4). Plus précisément, les caractéristiques électriques du circuit de bord ne doivent pas être négativement affectées par le montage additionnel du dispositif d'immobilisation (section des fils, sécurité des contacts, etc.).
- 8.2.9 Le dispositif d'immobilisation peut être associé à d'autres systèmes du véhicule ou peut y être intégré (par exemple gestion électronique du moteur, systèmes d'alarme).
- 8.2.10. Le dispositif d'immobilisation ne doit pas empêcher le desserrage des freins du véhicule, sauf dans le cas d'un dispositif d'immobilisation qui empêche le desserrage des freins à ressort actionnés pneumatiquement 9/ et qui fonctionne de telle manière que, dans des conditions normales d'utilisation ou en cas de défaillance, il soit satisfait aux prescriptions techniques du Règlement CEE No. 13 en vigueur au moment de la demande d'homologation de type selon le présent Règlement.
- 8.2.11 Le dispositif d'immobilisation doit fonctionner de telle manière qu'il ne puisse pas actionner les freins du véhicule.
- 8.3 SPÉCIFICATIONS PARTICULIÈRES
- 8.3.1 Immobilisation du véhicule
- 8.3.1.1 Le dispositif d'immobilisation doit être conçu de manière à empêcher tout déplacement du véhicule par ses propres moyens par l'une au moins des méthodes suivantes :
- 8.3.1.1.1 mise hors fonction, dans le cas d'un dispositif non d'origine ou d'un véhicule équipé d'un moteur diesel, d'au moins deux

---

9/ Selon les définitions de l'annexe 8 au Règlement No 13 sous sa forme amendée.

circuits distincts du véhicule, indispensables au déplacement du véhicule mû par ses propres moyens (par exemple : démarreur, allumage, alimentation en carburant, freins à ressort actionnés pneumatiquement, etc.);

8.3.1.1.2 interférence par un code avec l'un au moins des dispositifs de commande nécessaires au fonctionnement du véhicule;

8.3.1.2 un dispositif d'immobilisation destiné à être monté sur un véhicule équipé d'un convertisseur catalytique ne doit pas causer de pertes de carburant non brûlé dans l'échappement.

### 8.3.2 Fiabilité de fonctionnement

La fiabilité de fonctionnement doit être assurée par une conception appropriée du dispositif d'immobilisation, compte tenu des conditions ambiantes spécifiques dans le véhicule (voir les paragraphes 8.2.8 et 8.4).

### 8.3.3 Sécurité de fonctionnement

Aucun des essais prévus au paragraphe 8.4 ne doit causer un changement d'état (en fonction/hors fonction) d'immobilisation.

### 8.3.4 Mise en fonction du dispositif d'immobilisation

8.3.4.1 Le dispositif d'immobilisation doit pouvoir être mis en fonction, sans autre intervention du conducteur, par l'un au moins des moyens suivants :

(a) rotation de la clé de contact jusqu'à la position "0" de l'interrupteur de contact et actionnement d'une porte; en outre, les dispositifs d'immobilisation qui se mettent hors fonction immédiatement avant ou pendant la procédure normale de démarrage du véhicule peuvent se mettre en fonction lorsque l'on coupe le contact;

(b) dans un délai de 5 minutes au maximum après retrait de la clé du contacteur.

8.3.4.2 Si le dispositif d'immobilisation peut entrer en fonction lorsque la clef de contact du moteur est en position marche comme prévu au paragraphe 8.2.4, il doit pouvoir être commandé par l'ouverture de la porte du conducteur et/ou par une manœuvre délibérée de l'utilisateur autorisé.

### 8.3.5 Mise hors fonction

8.3.5.1 Le dispositif d'immobilisation doit pouvoir être mis hors fonction au moyen d'un ou plusieurs des dispositifs ci-après. D'autres dispositifs assurant un niveau de sécurité et des résultats équivalents sont autorisés.

8.3.5.1.1 un clavier numérique permettant de choisir un code individuel comportant au moins 10 000 combinaisons.

8.3.5.1.2 un dispositif électrique/électronique, par exemple télécommande, avec 50 000 combinaisons au moins et un système de codage aléatoire et/ou un temps minimal de recherche de 10 jours, à savoir 5 000 combinaisons au maximum en 24 heures de temps pour un minimum de 50 000 combinaisons.

8.3.5.1.3 Lorsque la mise hors fonction peut être effectuée par télécommande, le dispositif d'immobilisation doit se remettre en fonction dans les cinq minutes suivant la mise hors fonction si le circuit de démarrage n'a fait l'objet d'aucune intervention supplémentaire.

#### 8.3.6 Indicateur d'état

8.3.6.1 Les indicateurs optiques sont autorisés à l'intérieur et à l'extérieur de l'habitacle pour fournir des renseignements sur l'état du système d'immobilisation (en fonction, hors fonction, passage d'"en fonction" à "hors fonction" et inversement). L'intensité lumineuse des signaux optiques installés à l'extérieur de l'habitacle ne doit pas dépasser 0,5 cd.

8.3.6.2 S'il est prévu une signalisation des opérations momentanées de changement d'état comme le passage de la position "en fonction" à la position "hors fonction" et inversement, elle doit être optique et conforme au paragraphe 8.3.6.1. Cette signalisation optique peut aussi être réalisée par le fonctionnement simultané des feux indicateurs de direction et/ou de l'éclairage de l'habitacle, à condition que la durée de la signalisation optique par les feux indicateurs de direction ne dépasse pas 3 s.

#### 8.4 PARAMÈTRES DE FONCTIONNEMENT ET CONDITIONS D'ESSAI

##### 8.4.1 Paramètres de fonctionnement

Tous les éléments du dispositif d'immobilisation doivent être soumis à des essais conformément aux méthodes décrites au paragraphe 6.4 du présent Règlement.

Cette prescription ne s'applique pas :

(i) aux éléments qui sont montés et essayés en tant qu'éléments du véhicule, qu'il soit pourvu ou non d'un système d'immobilisation (par exemple, lampes);

(ii) ni aux éléments essayés précédemment en tant qu'éléments du véhicule et pour lesquels des pièces justificatives ont été fournies.

##### 8.4.2 Conditions d'essai

Tous les essais sont effectués consécutivement sur un seul dispositif d'immobilisation. Toutefois, l'autorité chargée des essais peut décider d'utiliser d'autres échantillons si elle juge que ceci n'aura pas d'incidences sur les résultats des autres essais.

8.4.3 Essai de fonctionnement

Après achèvement de tous les essais spécifiés ci-après, ou soumet le dispositif d'immobilisation à des essais dans les conditions d'essais normales conformément au paragraphe 6.4.2.1.2 du présent Règlement pour contrôler qu'il continue de fonctionner normalement. Le cas échéant, les fusibles peuvent être remplacés avant l'essai.

Tous les éléments du dispositif d'immobilisation doivent satisfaire aux prescriptions énoncées aux paragraphes 6.4.2.2 à 6.4.2.8 et au paragraphe 6.4.2.12 du présent Règlement.

8.5 INSTRUCTIONS

(Les paragraphes 8.5.1 à 8.5.3 s'appliquent uniquement à l'installation de dispositifs non d'origine.)

Tout dispositif d'immobilisation doit être accompagné :

8.5.1 d'instructions de montage :

8.5.1.1 liste des véhicules et des modèles de véhicules sur lesquels le dispositif est destiné à être monté. Cette liste peut être spécifique, ou générique (par exemple "pour toutes les voitures équipées d'un moteur à essence et d'une batterie de 12 V avec pôle négatif à la masse");

8.5.1.2 méthode d'installation illustrée par des photographies et/ou des croquis très clairs;

8.5.1.3 les instructions de montage détaillées communiquées par le fournisseur doivent être telles que, si elles sont correctement suivies par un installateur compétent, il n'y ait aucun effet négatif pour la sécurité et la fiabilité du véhicule;

8.5.1.4 les instructions de montage fournies doivent indiquer les besoins du dispositif d'immobilisation en matière d'alimentation électrique et, le cas échéant, doivent conseiller l'utilisation d'une batterie de plus forte capacité;

8.5.1.5 le fournisseur doit indiquer quelles opérations de vérification du véhicule doivent être effectuées après montage. Les aspects relatifs à la sécurité doivent faire l'objet d'une mention spéciale.

8.5.2 d'un modèle de certificat d'installation, dont un exemple figure à l'annexe 7.

8.5.3 d'une mise en garde générale adressée à l'acheteur du dispositif d'immobilisation pour appeler son attention sur les points suivants :

8.5.3.1 le dispositif d'immobilisation doit être installé conformément aux instructions du fabricant;

- 8.5.3.2 le choix d'un bon installateur est recommandé (l'acheteur peut demander au fabricant du dispositif d'immobilisation de lui indiquer des installateurs agréés);
- 8.5.3.3 le certificat d'installation fourni avec le dispositif d'immobilisation doit être rempli par l'installateur.
- 8.5.4 d'instructions d'emploi
- 8.5.5 d'instructions d'entretien
- 8.5.6 d'une mise en garde générale concernant le risque qu'il y a à apporter des modifications ou des adjonctions aux dispositifs d'immobilisation; de telles modifications ou adjonctions annuleraient automatiquement le certificat d'installation mentionné au paragraphe 8.5.2 ci-dessus.
9. MODIFICATION DU TYPE ET EXTENSION DE L'HOMOLOGATION
- 9.1 Toute modification du type de véhicule ou du type d'équipement doit être portée à la connaissance du service administratif qui a homologué ce type de véhicule ou d'équipement. Ce service peut alors :
- 9.1.1 soit considérer que les modifications apportées ne risquent pas d'avoir des conséquences facheuses notables et qu'en tout cas, l'équipement ou le véhicule satisfait encore aux prescriptions;
- 9.1.2 soit exiger un nouveau procès-verbal du service technique chargé des essais.
- 9.2 La confirmation de l'homologation ou le refus d'homologation avec l'indication de la modification est notifiée aux Parties à l'Accord appliquant le présent Règlement selon la procédure indiquée au paragraphe 4.3 ci-dessus.
- 9.3 L'autorité compétente ayant délivré l'extension d'homologation attribue un numéro de série à chaque fiche de communication établie pour ladite extension.
10. CONFORMITÉ DE LA PRODUCTION
- Les procédures de conformité de la production doivent être conformes à celles définies dans l'Appendice 2 de l'Accord (E/ECE/324-E/ECE/TRANS/505/Rev.2), et en particulier aux prescriptions suivantes :
- 10.1 tout véhicule ou équipement homologué conformément au présent Règlement doit être fabriqué de façon à être conforme au type homologué, dans la mesure où il satisfait aux prescriptions énoncées dans la ou les parties pertinentes du présent Règlement;
- 10.2 pour chaque type de véhicule ou d'équipement, les essais prescrits dans la ou les parties pertinentes du présent Règlement doivent être effectués sur une base statistiquement contrôlée et



par échantillonnage aléatoire, selon l'une des procédures normales d'assurance qualité;

10.3 L'autorité qui a délivré l'homologation de type peut vérifier à tout moment les méthodes de contrôle de conformité appliquées dans chaque unité de production. La fréquence normale de ces vérifications doit être d'une fois tous les deux ans.

#### 11. SANCTIONS POUR NON-CONFORMITÉ DE LA PRODUCTION

11.1 L'homologation délivrée pour un type de véhicule ou d'équipement conformément au présent Règlement peut être retirée si les conditions énoncées au paragraphe 10 ci-dessus ne sont pas respectées.

11.2 Si une Partie à l'Accord appliquant le présent Règlement retire une homologation qu'elle a précédemment accordée, elle en informe les autres Parties contractantes appliquant le présent Règlement, par l'envoi d'une fiche conforme au modèle de l'annexe 2 (première, deuxième ou troisième partie, selon qu'il convient).

#### 12. ARRÊT DÉFINITIF DE LA PRODUCTION

Si le titulaire d'une homologation arrête définitivement la production d'un type de véhicule ou d'équipement homologué conformément au présent Règlement, il en informe l'autorité qui a délivré l'homologation. À la réception de la communication y relative, cette autorité en informe les autres Parties à l'Accord appliquant le présent Règlement, par l'envoi d'une fiche conforme au modèle de l'annexe 2 (première, deuxième ou troisième partie, selon qu'il convient).

#### 13. DISPOSITIONS TRANSITOIRES

Les Parties contractantes appliquant le présent Règlement ne peuvent refuser les homologations en vigueur ou les extensions de ces homologations accordées conformément aux Règlements Nos 18 et 97 qu'en conformité aux dispositions transitoires énoncées dans ces Règlements.

#### 14. NOMS ET ADRESSES DES SERVICES TECHNIQUES CHARGÉS DES ESSAIS D'HOMOLOGATION ET DES SERVICES ADMINISTRATIFS

Les Parties à l'Accord appliquant le présent Règlement communiquent au Secrétariat de l'Organisation des Nations Unies les noms et adresses des services techniques chargés des essais d'homologation et ceux des services administratifs qui délivrent l'homologation et auxquels doivent être envoyées les fiches d'homologation, d'extension ou de refus, ou de retrait d'homologation émises dans d'autres pays.

---

Annexe 1 n Première partie

(Format maximal: A4 (210 mm x 297 mm))

FICHE DE RENSEIGNEMENTS

conformément aux paragraphes 5, 7 et 8, selon qu'il convient,  
du Règlement No XXX de la CEE relatif à l'homologation de type  
des véhicules en ce qui concerne les dispositifs de protection  
contre une utilisation non autorisée

avec/sans système d'alarme 1/  
avec/sans dispositif d'immobilisation 1/

1. GÉNÉRALITÉS
  - 1.1 Marque (raison sociale du constructeur) :
  - 1.2 Type :
  - 1.3 Moyens d'identification du type, s'ils figurent sur le dispositif b/ :
  - 1.3.1 Emplacement de ce marquage :
  - 1.4 Catégorie du véhicule c/ :
  - 1.5 Nom et adresse du constructeur :
  - 1.6 Emplacement de la marque d'homologation de type CEE :
  - 1.7 Adresse du ou des ateliers de fabrication :
2. CARACTÉRISTIQUES GÉNÉRALES DE CONSTRUCTION DU VÉHICULE
  - 2.1 Photographies et/ou dessins d'un véhicule représentatif :
  - 2.2 Conduite : à gauche / à droite 1/
3. DIVERS
  - 3.1 Dispositifs de protection contre une utilisation non autorisée du véhicule
    - 3.1.1 Dispositif de protection :
      - 3.1.1.1 Description détaillée du type de véhicule en ce qui concerne l'aménagement et la construction de la commande ou de l'organe sur lequel le dispositif de protection agit :
      - 3.1.1.2 Dessins du dispositif de protection et de son montage sur le véhicule :
      - 3.1.1.3 Description technique du dispositif :
      - 3.1.1.4 Précisions concernant les combinaisons de verrouillage utilisées :

- 3.1.2 Dispositif d'immobilisation du véhicule :
- 3.1.2.1 Numéro d'homologation de type, s'il existe :
- 3.1.2.2 Pour les dispositifs d'immobilisation non encore homologués
  - 3.1.2.2.1 Description technique détaillée du dispositif d'immobilisation du véhicule et des mesures prises pour éviter une mise en fonction intempestive :
  - 3.1.2.2.2 Système(s) sur lequel (lesquels) le dispositif d'immobilisation du véhicule agit :
  - 3.1.2.2.3 Nombre de codes interchangeable effectifs, le cas échéant :
- 3.1.3 Système d'alarme, s'il existe :
- 3.1.3.1 Numéro d'homologation, s'il existe :
- 3.1.3.2 Pour les systèmes d'alarme non encore homologués
  - 3.1.3.2.1 Description détaillée du système d'alarme et des pièces du véhicule reliées au système d'alarme installé :
  - 3.1.3.2.2 Liste des éléments principaux constituant le système d'alarme :

---

1/ Biffer les mentions inutiles (il existe des cas où il n'y a pas lieu de biffer, c'est à dire lorsque plusieurs rubriques sont applicables).

b/ Si les moyens d'identification du type comportent des caractères ne s'appliquant pas à la description du véhicule, de l'équipement ou de l'unité technique séparée relevant de cette fiche de renseignements, ces caractères doivent être représentés dans la documentation par le symbole "?" (par exemple ABC??123??).

c/ Telle qu'elle est définie dans l'annexe 7 de la Résolution d'ensemble sur la construction des véhicules (R.E.3) (document TRANS/WP.29/78/Rev.1 tel qu'amendé).

Annexe 1 n Deuxième partie

(Format maximal: A4 (210 mm x 297 mm))

FICHE DE RENSEIGNEMENTS

conformément au paragraphe 6 du Règlement No XXX de la CEE  
relatif à l'homologation de type d'un système d'alarme

1. GÉNÉRALITÉS

1.1 Marque (raison sociale du constructeur) :

1.2 Type :

1.3 Moyens d'identification du type, s'ils figurent sur le dispositif b/ :

1.3.1 Emplacement de ce marquage :

1.4 Nom et adresse du constructeur :

1.5 Emplacement de la marque d'homologation de type CEE :

1.6 Adresse du ou des ateliers de fabrication :

2. DESCRIPTION DU DISPOSITIF

2.1 Description technique détaillée du système d'alarme et des pièces du véhicule auxquelles est relié le système d'alarme installé :

2.1.1 Liste des éléments principaux constituant le système d'alarme :

2.1.2 Mesures prises contre les fausses alarmes :

2.2 Étendue de la protection offerte par le dispositif :

2.3 Méthode de mise en fonction ou hors fonction du dispositif :

2.4 Nombre de codes interchangeables effectifs, le cas échéant :

2.5 Liste des éléments principaux constituant le dispositif et, le cas échéant, de leurs marques de référence :

3. DESSINS

3.1 Dessins des éléments principaux du dispositif (les dessins doivent montrer l'emplacement prévu pour la marque d'homologation de type CEE ou la marque de référence, le cas échéant) :

- 4. INSTRUCTIONS
- 4.1 Liste des véhicules sur lesquels le dispositif est destiné à être monté :
- 4.2 Description de la méthode d'installation illustrée par des photographies et/ou des dessins :
- 4.3 Instructions d'emploi :
- 4.4 Instructions d'entretien éventuelles :

---

---

b/ Si le code d'identification du type comprend des caractères non utiles pour la description du véhicule, de l'équipement ou de l'unité technique séparée relevant de cette fiche de renseignements, ces caractères doivent être représentés dans la documentation par le symbole "?" (par exemple ABC??123??).

Annexe 1 n Troisième partie

(Format maximal: A4 (210 mm x 297 mm))

FICHE DE RENSEIGNEMENTS

conformément au paragraphe 8 du Règlement No XXX de la CEE  
relatif à l'homologation de type d'un système d'immobilisation

1. GÉNÉRALITÉS
  - 1.1 Marque (raison sociale du constructeur) :
  - 1.2 Type :
  - 1.3 Moyens d'identification du type, s'ils figurent sur le dispositif b/ :
    - 1.3.1 Emplacement de ce marquage :
  - 1.4 Nom et adresse du constructeur :
  - 1.5 Emplacement de la marque d'homologation de type CEE :
  - 1.6 Adresse du ou des ateliers de fabrication :
2. DESCRIPTION DU DISPOSITIF
  - 2.1 Description technique détaillée du dispositif d'immobilisation du véhicule et des mesures prises pour éviter qu'il ne soit mis en fonction par inadvertance :
  - 2.2 Système(s) du véhicule sur lequel (lesquels) agit le dispositif :
  - 2.3 Méthode de mise en fonction ou de mise hors fonction du dispositif :
  - 2.4 Nombre de codes interchangeable effectifs, le cas échéant :
  - 2.5 Liste des composants principaux constituant le dispositif et, le cas échéant, de leurs marques de référence :
3. DESSINS
  - 3.1 Dessins des composants principaux du dispositif (les dessins doivent montrer l'emplacement prévu pour la marque d'homologation de type CEE) :

4. INSTRUCTIONS
- 4.1 Liste des véhicules sur lesquels le dispositif destiné à être monté :
- 4.2 Description de la méthode d'installation illustrée par des photographies et/ou des dessins :
- 4.3 Instructions d'emploi :
- 4.4 Instructions d'entretien éventuelles :

---

b/ Si le code d'identification du type comprend des caractères non utiles pour la description du véhicule, de l'équipement ou de l'unité technique séparée relevant de cette fiche de renseignements, ces caractères sont représentés dans la documentation par le symbole "?" (par exemple ABC??123??).

Annexe 2 n Première partie

(Format maximal : A.4 (210 x 297 mm))

COMMUNICATION



de : Nom de l'administration :  
.....  
.....  
.....

concernant 2/ LA DÉLIVRANCE D'UNE HOMOLOGATION  
L'EXTENSION D'HOMOLOGATION  
LE REFUS D'HOMOLOGATION  
LE RETRAIT D'HOMOLOGATION  
L'ARRÊT DÉFINITIF DE LA PRODUCTION

d'un type de véhicule en ce qui concerne ses dispositifs de protection contre  
une utilisation non autorisée, en application du Règlement No XXX

sans/avec système d'alarme 2/  
sans/avec dispositif d'immobilisation 2/

Homologation No ..... Extension No .....

Raison de l'extension :

SECTION I

1. GÉNÉRALITÉS
  - 1.1 Marque (raison sociale du constructeur) :
  - 1.2 Type :
  - 1.3 Moyens d'identification du type, s'ils figurent sur le véhicule/  
l'équipement/l'unité technique séparée 2/ b/ :
    - 1.3.1 Emplacement de ce marquage :
  - 1.4 Catégorie de véhicule c/ :
  - 1.5 Nom et adresse du constructeur :
  - 1.6 Emplacement de la marque d'homologation CEE :
  - 1.7 Adresse du ou des ateliers de fabrication :

SECTION II

1. Informations complémentaires éventuelles : voir l'additif
2. Service technique chargé d'effectuer les essais :
3. Date du procès-verbal d'essai :



4. Numéro du procès-verbal d'essai :
5. Remarques éventuelles : voir l'additif
6. Lieu :
7. Date :
8. Signature :
9. On trouvera en annexe la liste des documents du dossier d'homologation déposé auprès de l'autorité d'homologation, qui peut être obtenu sur demande.

Additif

à la fiche d'homologation de type CEE No ...

concernant l'homologation de type d'un véhicule en application du Règlement No XXX

1. Informations complémentaires
  - 1.1 Description sommaire du (des) dispositif(s) de protection contre une utilisation non autorisée et des éléments du véhicule sur lesquels il(s) agit (agissent) :
  - 1.2 Description sommaire du dispositif d'immobilisation :
  - 1.3 Description sommaire du système d'alarme, le cas échéant, y compris la tension nominale 3/ :
2. Remarques :

---

1/ Numéro distinctif du pays qui a accordé/étendu/refusé/retiré l'homologation (voir les dispositions du Règlement relatives à l'homologation).

2/ Biffer les mentions inutiles (il existe des cas où il n'y a pas lieu de biffer, c'est à dire lorsque plusieurs rubriques sont applicables).

3/ À indiquer uniquement pour les systèmes d'alarme pour véhicules destinés à des véhicules dont la tension nominale est autre que 12 V.

b/ Si le code d'identification du type comprend des caractères ne s'appliquant pas à la description du véhicule, de l'équipement ou de l'unité technique séparée relevant de cette fiche de renseignements, ces caractères doivent être représentés dans la documentation par le symbole "?" (par exemple ABC??123??).

c/ Telle qu'elle est définie dans l'annexe 7 de la Résolution d'ensemble sur la construction des véhicules (R.E.3) (document TRANS/WP.29/78/Rev.1 tel qu'amendé).

Annexe 2 n Deuxième partie

(Format maximal : A.4 (210 x 297 mm))

COMMUNICATION

de : Nom de l'administration :  
.....  
.....  
.....



concernant 2/ LA DÉLIVRANCE D'UNE HOMOLOGATION  
L'EXTENSION D'HOMOLOGATION  
LE REFUS D'HOMOLOGATION  
LE RETRAIT D'HOMOLOGATION  
L'ARRÊT DÉFINITIF DE LA PRODUCTION

d'un type d'équipement en tant que système d'alarme, en application du  
Règlement No XXX

Homologation No ..... Extension No .....

Raison de l'extension :

SECTION I

1. GÉNÉRALITÉS

1.1 Marque (raison sociale du constructeur) :

1.2 Type :

1.3 Moyens d'identification du type, s'ils figurent sur le dispositif b/ :

1.3.1 Emplacement de ce marquage :

1.4 Nom et adresse du constructeur :

1.5 Emplacement de la marque d'homologation CEE :

1.6 Adresse du ou des ateliers de fabrication :

SECTION II

1. Informations complémentaires éventuelles : voir l'additif

2. Service technique chargé d'effectuer les essais :

3. Date du procès-verbal d'essai :

4. Numéro du procès-verbal d'essai :

5. Remarques éventuelles : voir l'additif
6. Lieu :
7. Date :
8. Signature :
9. On trouvera en annexe la liste des documents du dossier d'homologation déposé auprès de l'autorité d'homologation, qui peut être obtenu sur demande.

Additif

à la fiche d'homologation de type CEE No ...

concernant l'homologation de type d'un système d'alarme pour véhicule en application du Règlement No XXX

1. Informations complémentaires
  - 1.1 Description sommaire du système d'alarme, le cas échéant, y compris la tension nominale 3/ :
  - 1.2 Liste des véhicules sur lesquels le système d'alarme est destiné à être monté :
  - 1.3 Type du véhicule sur lequel le système d'alarme a été essayé :
  - 1.4 Liste des éléments principaux, dûment identifiés, constituant le système d'alarme :
2. Remarques :

---

1/ Numéro distinctif du pays qui a accordé/étendu/refusé/retiré l'homologation (voir les dispositions du Règlement relatives à l'homologation).

2/ Biffer les mentions inutiles (il existe des cas où il n'y a pas lieu de biffer, c'est à dire lorsque plusieurs rubriques sont applicables).

3/ À indiquer uniquement pour les systèmes d'alarme pour véhicules destinés à des véhicules dont la tension nominale est autre que 12 V.

b/ Si le code d'identification du type comprend des caractères non utiles pour la description du véhicule, de l'équipement ou de l'unité technique séparée relevant de cette fiche de renseignements, ces caractères sont représentés dans la documentation par le symbole "?" (par exemple ABC??123??).

Annexe 2 n Troisième partie

(Format maximal : A.4 (210 x 297 mm))

COMMUNICATION



de : Nom de l'administration :  
.....  
.....  
.....

concernant 2/ LA DÉLIVRANCE D'UNE HOMOLOGATION  
L'EXTENSION D'HOMOLOGATION  
LE REFUS D'HOMOLOGATION  
LE RETRAIT D'HOMOLOGATION  
L'ARRÊT DÉFINITIF DE LA PRODUCTION

d'un type d'équipement en tant que dispositif d'immobilisation, en application  
du Règlement No XXX

Homologation No ..... Extension No .....

Raison de l'extension

SECTION I

1. GÉNÉRALITÉS

1.1 Marque (raison sociale du constructeur) :

1.2 Type :

1.3 Moyens d'identification du type, s'ils figurent sur le dispositif b/ :

1.3.1 Emplacement de ce marquage :

1.4 Nom et adresse du constructeur :

1.5 Emplacement de la marque d'homologation CEE :

1.6 Adresse du ou des ateliers de fabrication :

SECTION II

1. Informations complémentaires éventuelles : voir l'additif

2. Service technique chargé d'effectuer les essais :

3. Date du procès-verbal d'essai :

4. Numéro du procès-verbal d'essai :

5. Remarques éventuelles : voir l'additif

6. Lieu :
7. Date :
8. Signature :
9. On trouvera en annexe la liste des documents du dossier d'homologation déposé auprès de l'autorité d'homologation, qui peut n'être obtenu sur demande.

Additif

à la fiche d'homologation CEE de type No ...

concernant l'homologation de type d'un dispositif d'immobilisation en application du Règlement No XXX

1. Informations complémentaires
  - 1.1 Description sommaire du dispositif d'immobilisation :
  - 1.2 Liste des véhicules sur lesquels le dispositif d'immobilisation est destiné à être monté :
  - 1.3 Type de véhicules sur lequel le dispositif d'immobilisation a été essayé :
  - 1.4 Liste des éléments principaux, dûment identifiés, constituant le dispositif d'immobilisation :
2. Remarques :

---

1/ Numéro distinctif du pays qui a accordé/étendu/refusé/retiré l'homologation (voir les dispositions du Règlement relatives à l'homologation).

2/ Biffer les mentions inutiles (il existe des cas où il n'y a pas lieu de biffer, c'est à dire lorsque plusieurs rubriques sont applicables).

3/ À indiquer uniquement pour les systèmes d'alarme pour véhicules (SAV) destinés à des véhicules dont la tension nominale est autre que 12 V.

b/ Si le code d'identification du type comprend des caractères non utiles pour la description du véhicule, de l'équipement ou de l'unité technique séparée relevant de cette fiche de renseignements, ces caractères sont représentés dans la documentation par le symbole "?" (par exemple ABC??123??).

Annexe 3

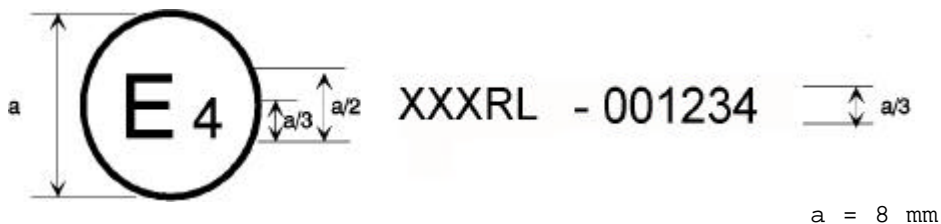
EXEMPLES DE MARQUES D'HOMOLOGATION

Modèle A

(voir le paragraphe 4.4 du présent Règlement)

Figure 1

(voir le paragraphe 4.4.3.4 du présent Règlement)



La marque d'homologation ci-dessus (fig. 1), apposée sur un véhicule, indique que le type concerné a été homologué aux Pays-Bas (E4) en application de la première partie du Règlement No XXX sous le numéro d'homologation 001234; les deux premiers chiffres (00) de ce dernier indiquent que l'homologation a été accordée conformément aux prescriptions du Règlement No XXX sous sa forme originale.

Figure 2

(voir le paragraphe 4.4.3.1 du présent Règlement)



La marque d'homologation ci-dessus (fig. 2), apposée sur un SAV, indique que le type concerné a été homologué aux Pays-Bas (E4) en application de la deuxième partie du Règlement No XXX sous le numéro d'homologation 001234; les deux premiers chiffres (00) de ce dernier indiquent que l'homologation a été accordée conformément aux prescriptions du Règlement No XXX sous sa forme originale.

Figure 3  
(voir le paragraphe 4.4.3.2 du présent Règlement)



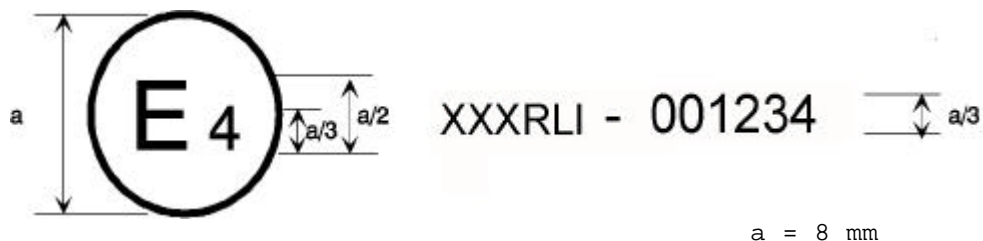
La marque d'homologation ci-dessus (fig. 3), apposée sur un dispositif d'immobilisation, indique que le type concerné a été homologué aux Pays-Bas (E4) en application de la quatrième partie du Règlement No XXX sous le numéro d'homologation 001234; les deux premiers chiffres (00) de ce dernier indiquent que l'homologation a été accordée conformément aux prescriptions du Règlement No XXX sous sa forme originale.

Figure 4  
(voir le paragraphe 4.4.3.5 du présent Règlement)



La marque d'homologation ci-dessus (fig. 4), apposée sur un véhicule, indique que le type concerné a été homologué aux Pays-Bas (E4) en application de la troisième partie du Règlement No XXX sous le numéro d'homologation 001234; les deux premiers chiffres (00) de ce dernier indiquent que l'homologation a été accordée conformément aux prescriptions du Règlement No XXX sous sa forme originale.

Figure 5  
(voir le paragraphe 4.4.3.6 du présent Règlement)



La marque d'homologation ci-dessus (fig. 5), apposée sur un véhicule, indique que le type concerné a été homologué aux Pays-Bas (E4) en application de la première et de la quatrième partie du Règlement No XXX sous le numéro d'homologation 001234; les deux premiers chiffres (00) de ce dernier indiquent que l'homologation a été accordée conformément aux prescriptions du Règlement No XXX sous sa forme originale.

Figure 6  
(voir le paragraphe 4.4.3.7 du présent Règlement)

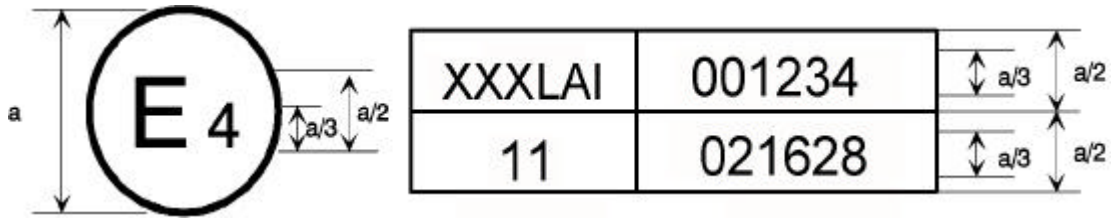


La marque d'homologation ci-dessus (fig. 6), apposée sur un véhicule, indique que le type concerné a été homologué aux Pays-Bas (E4) en application de la première, de la deuxième et de la quatrième partie du Règlement No XXX sous le numéro d'homologation 001234; les deux premiers chiffres (00) de ce dernier indiquent que l'homologation a été accordée conformément aux prescriptions du Règlement No XXX sous sa forme originale.



Modèle B  
(voir le paragraphe 4.5 du présent Règlement)

Figure 7



a = 8 mm

La marque d'homologation ci-dessus, apposée sur un véhicule, indique que le type concerné a été homologué aux Pays-Bas (E4) en application de la première, de la deuxième et de la quatrième partie du Règlement No XXX et du Règlement No 11; les deux premiers chiffres (00) de ce dernier indiquent qu'aux dates de délivrance des homologations respectives, le Règlement No XXX était sous sa forme originale et le Règlement No 11 comprenait la série 02 d'amendements.

Annexe 4 - Première partieÉPREUVE D'USURE DES DISPOSITIFS DESTINÉS À EMPÊCHER UNE UTILISATION  
NON AUTORISÉE AGISSANT SUR LA DIRECTION

## 1. Matériel d'essai

Le matériel d'essai comprend :

- 1.1 un appareil permettant de monter l'échantillon de mécanisme de direction équipé du dispositif destiné à empêcher une utilisation non autorisée, tel qu'il est défini au paragraphe 5.1.2 du présent Règlement;
- 1.2 un système pour mettre en fonction et mettre hors fonction le dispositif destiné à empêcher une utilisation non autorisée, incluant l'utilisation de la clé;
- 1.3 un système pour faire tourner l'arbre de direction par rapport au dispositif destiné à empêcher une utilisation non autorisée.

## 2. Méthode d'essai

- 2.1 Un échantillon du mécanisme de direction équipé du dispositif destiné à empêcher une utilisation non autorisée est monté sur l'appareil visé au paragraphe 1.1 ci-dessus.
- 2.2 Un cycle d'épreuve comprend les opérations suivantes :
  - 2.2.1 Position de départ. On met hors fonction le dispositif destiné à empêcher une utilisation non autorisée et on fait tourner l'arbre de direction jusqu'à une position angulaire qui empêche l'engagement du dispositif, sauf si celui-ci est du type qui permet le verrouillage dans n'importe quelle position angulaire de l'arbre de direction.
  - 2.2.2 Armement. On arme le dispositif destiné à empêcher une utilisation non autorisée en utilisant la clé.
  - 2.2.3 1/ "En fonction". On fait tourner l'arbre de direction de telle façon que le couple qui lui est appliqué, à l'instant où le dispositif destiné à empêcher une utilisation non autorisée s'engage, soit de 40 Nm " 2 Nm.
  - 2.2.4 "Hors fonction". Le dispositif destiné à empêcher une utilisation non autorisée est mis hors fonction par les moyens normaux, le couple étant réduit à zéro pour faciliter le désengagement.
  - 2.2.5 1/ "Position de retour". On fait tourner l'arbre de direction jusqu'à une position qui ne permette pas l'engagement du dispositif destiné à empêcher une utilisation non autorisée.
  - 2.2.6 Rotation en sens inverse. On répète les opérations des paragraphes 2.2.2, 2.2.3, 2.2.4 et 2.2.5, mais dans le sens de rotation inverse de l'arbre de direction.
  - 2.2.7 Le temps écoulé entre deux engagements successifs du dispositif doit être d'au moins 10 s.

2.3 On répète le cycle d'usure le nombre de fois prévu au  
paragraphe 5.3.1.3 du présent Règlement.

---

---

1/ Si le dispositif destiné à empêcher une utilisation non autorisée  
permet le verrouillage dans n'importe quelle position de l'arbre de direction,  
les opérations visées aux paragraphes 2.2.3 et 2.2.5 sont supprimées.

Annexe 4 - Deuxième partie

PROCÉDURE D'ESSAI POUR LES DISPOSITIFS DESTINÉS À EMPÊCHER  
UNE UTILISATION NON AUTORISÉE AGISSANT SUR LA DIRECTION  
UTILISANT UN DISPOSITIF DE LIMITATION DU COUPLE

1. Matériel d'essai

Le matériel d'essai comprend :

1.1 un appareil permettant de tenir les pièces concernées d'un système de direction ou, si l'essai est effectué sur un véhicule complet, un système de levage au cric permettant de soulever toutes les roues directrices au-dessus du sol,

1.2 un ou plusieurs dispositifs capables de produire et de mesurer un couple appliqué à la commande de direction, comme prescrit au paragraphe 2.3. La précision de la mesure doit être inférieure ou égale à 2 %.

2. Mode opératoire

2.1 Si l'essai est effectué sur un véhicule complet, toutes les roues directrices du véhicule doivent être maintenues au-dessus du sol.

2.2 Le dispositif antivol de direction doit être mis en fonction de manière que la direction soit bloquée.

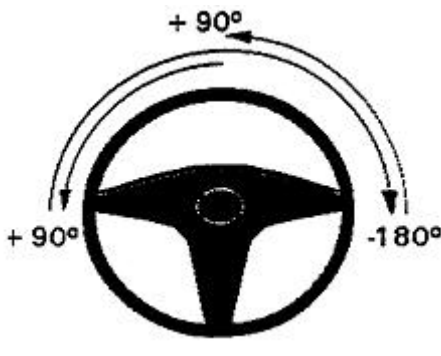
2.3 On applique un couple à la commande de direction de façon à ce qu'elle tourne.

2.4 Le cycle d'essai comprend une rotation de la commande de direction de 90E, suivie d'une rotation de 180E dans le sens opposé, et d'une nouvelle rotation de 90E dans le sens initial (voir la figure); un cycle = + 90° / -180° / + 90°, avec une tolérance de " 10 %.

2.5 La durée d'un cycle est égale à 20 s " 2 s.

2.6 Cinq cycles d'essai doivent être effectués.

2.7 Durant tous les cycles d'essai, la valeur minimale enregistrée du couple doit rester supérieure à la valeur indiquée au paragraphe 5.3.1.4.2 du présent Règlement.



Annexe 5

ESSAI D'UN SYSTÈME À COMMANDE ÉLECTRIQUE

1. Effectuer les opérations suivantes, avec une fermeture appropriée en position fermée bloquée:
  - 1.1 Débrancher le câble positif (+) de la batterie pendant 4 min;
  - 1.2 Rebrancher le câble positif (+) de la batterie;
  - 1.3 Débrancher le câble négatif (-) de la batterie pendant 4 min;
  - 1.4 Rebrancher le câble négatif (-) de la batterie;
  - 1.5 Inverser la polarité normale d'alimentation du système pendant 4 min;
  - 1.6 Augmenter la tension jusqu'au double de la tension d'alimentation normale du système pendant 4 min;
  - 1.7 Exposer le système à un champ électromagnétique de 24 V/m sur une plage de fréquences allant de 20 MHz à 1 000 MHz.

NOTE: Le système peut être isolé de façon à protéger les systèmes ne faisant pas partie du dispositif de sécurité qui n'ont pas à subir l'épreuve.

---

Annexe 6

MODÈLE DE CERTIFICAT DE CONFORMITÉ

Je, soussigné, .....  
(nom et prénom)

atteste que le système d'alarme pour véhicule/dispositif d'immobilisation 10/  
décrit ci-après :

Marque : .....

Type : .....

est totalement conforme au type homologué

à ..... le .....  
(lieu d'homologation) (date)

selon la description de la fiche de communication portant  
le numéro d'homologation .....

Désignation du ou des principaux éléments :

Élément : ..... Marque : .....

.....

.....

Fait à : ..... le : .....

Adresse complète et cachet du fabricant : .....

.....

.....

Signature : ..... (veuillez préciser la fonction)

\_\_\_\_\_

\_\_\_\_\_  
10/ Biffer la mention inutile.

Annexe 7

MODÈLE DE CERTIFICAT D'INSTALLATION

Je, soussigné, .....  
installateur professionnel, certifie que l'installation du système d'alarme  
pour véhicule/dispositif d'immobilisation 1/ décrit ci-après a été effectuée  
par moi-même conformément aux instructions de montage fournies par le  
fabricant du système.

Description du véhicule

Marque : .....

Type : .....

Numéro de série : .....

Numéro d'immatriculation : .....

Description du système d'alarme pour véhicule/dispositif d'immobilisation 1/

Marque : .....

Type : .....

Numéro d'homologation : .....

Fait à : ..... le : .....

Adresse complète et cachet de l'installateur : .....

.....

Signature : ..... (veuillez préciser la fonction)

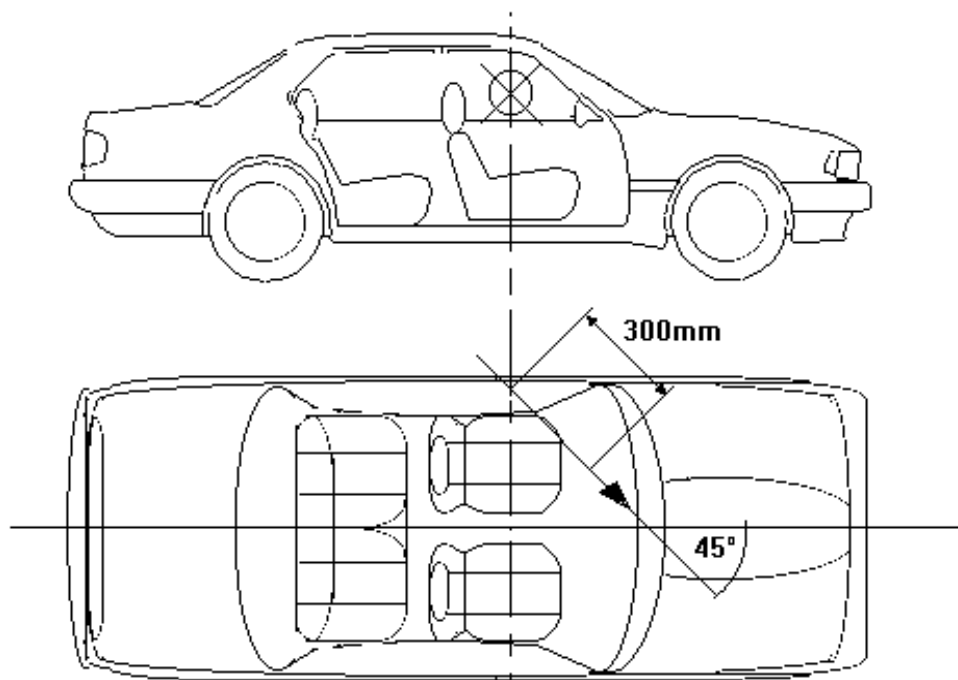
\_\_\_\_\_

\_\_\_\_\_  
1/ Biffer la mention inutile.

Annexe 8

(voir les paragraphes 6.4.2.11 et 7.4 du présent Règlement)

ESSAI DES SYSTÈMES DE PROTECTION DE L'HABITACLE





Annexe 9

COMPATIBILITÉ ÉLECTROMAGNÉTIQUE

Note : Pour les essais de compatibilité électromagnétique, on se référera soit au paragraphe 1, soit au paragraphe 2 ci-dessous, en fonction des installations d'essai disponibles.

1. MÉTHODE ISO

Protection contre les perturbations dues aux lignes d'alimentation

Appliquer aux lignes d'alimentation ainsi qu'aux autres branchements du SAV/SA/dispositif d'immobilisation, qui peuvent être raccordés en pratique aux lignes d'alimentation électrique les impulsions d'essai 1, 2, 3a, 3b, 4 et 5 selon la norme ISO 7637-1:1990.

Essai du SAV/SA/dispositif d'immobilisation à l'état "hors fonction"

Les impulsions d'essai 1 à 5 doivent être du niveau d'essai III. L'état fonctionnel requis pour toutes les impulsions d'essai doit être l'état A.

Essai du SAV/SA/dispositif d'immobilisation à l'état "en fonction"

On applique les impulsions d'essai 1 à 5. L'état fonctionnel requis pour toutes les impulsions d'essai est indiqué au tableau 1.

Tableau 1

Niveau d'essai/état fonctionnel des lignes d'alimentation

No de l'impulsion d'essai	Niveau d'essai	État fonctionnel
1	III	C
2	III	A
3a	III	C
3b	III	A
4	III	B
4	I	A
5	III	A

Protection contre les perturbations transmises par couplage sur les lignes signaux

Les fils qui ne sont pas raccordés aux lignes d'alimentation (par exemple les lignes spéciales signaux) doivent être soumis à des essais conformément à la norme internationale ISO/DIS 7637-3-1993. L'état fonctionnel requis pour toutes les impulsions d'essai est indiqué dans le tableau 2.

Tableau 2Niveau d'essai/état fonctionnel (pour les lignes signaux)

No de l'impulsion d'essai	Niveau d'essai	État fonctionnel
3a	III	C
3b	III	A

Protection contre les perturbations par rayonnement à hautes fréquences

La protection d'un SAV/SA/dispositif d'immobilisation monté sur un véhicule peut être contrôlée conformément aux prescriptions du Règlement No 10, série 02 d'amendements et aux méthodes d'essais décrites à l'annexe 6 pour les véhicules, et à l'annexe 9 pour les entités techniques distinctes.

Perturbations électriques dues aux décharges électrostatiques

Les essais concernant la protection contre les perturbations d'origine électrostatique doivent être effectués conformément au rapport technique ISO/TR 10605 - 1993.

## Émissions rayonnées

Les essais [doivent être effectués] conformément aux prescriptions du Règlement No 10, série 02 d'amendements et aux méthodes d'essai décrites aux annexes 4 et 5 pour les véhicules ou aux annexes 7 et 8 pour les entités techniques distinctes.

## 2. MÉTHODE CEI

Champ électromagnétique

Le SAV/SA/dispositif d'immobilisation doit subir l'essai de base. Il doit être soumis à l'essai d'exposition à un champ électromagnétique décrit sous A-13 dans la publication 839-1-3-1988 de la CEI, dans une plage de fréquence allant de 20 à 1 000 MHz et sous un champ de 30 V/m.

En outre, le SAV/SA/dispositif d'immobilisation doit être soumis aux essais concernant la sensibilité aux transitoires transmis par conduction et par couplage décrits dans la norme internationale ISO 7637, parties 1-1990, 2-1990 ou 3-1993, selon le cas.

Perturbations électriques dues aux décharges électrostatiques

Le SAV/SA/dispositif d'immobilisation doit subir l'essai de base. Il doit être soumis à l'essai concernant la protection contre les décharges électrostatiques décrit dans EN 61000-4-2, où ISO/TR 10 605-1993, selon le choix du constructeur.

Émissions rayonnées

Le SAV/SA/dispositif d'immobilisation doit être soumis à des essais concernant l'antiparasitage radio, conformément aux prescriptions du Règlement No 10, série 02 d'amendements et aux méthodes décrites aux annexes 4 et 5 pour les véhicules ou aux annexes 7 et 8 pour les entités techniques distinctes.

---

Annexe 10

PRESCRIPTIONS RELATIVES AUX INTERRUPTEURS À CLÉ MÉCANIQUES

1. Le barillet de l'interrupteur à clé ne doit pas faire saillie de plus de 1 mm sur le cylindre; la partie en saillie doit être conique.
  2. La cage entre le barillet et le cylindre doit pouvoir supporter une traction de 600 N et un couple de 25 Nm.
  3. L'interrupteur à clé doit être pourvu d'une protection antiperçage du barillet.
  4. Le profil de la clé doit permettre au moins 1 000 combinaisons effectives.
  5. L'interrupteur ne doit pas pouvoir fonctionner avec une clé qui ne diffère que d'une combinaison de la clé prévue pour l'interrupteur.
  6. L'entrée de clé d'un interrupteur extérieur doit être protégée de la poussière et de l'eau par un volet ou d'une autre manière.
-