

COMISIÓN ECONÓMICA PARA EUROPA
CONVENIO ADUANERO RELATIVO AL TRANSPORTE INTERNACIONAL
DE MERCANCÍAS AL AMPARO DE LOS CUADERNOS TIR
(CONVENIO TIR)

HECHO EN GINEBRA EL 14 DE NOVIEMBRE DE 1975

Enmienda 20

(Enmiendas adoptadas en virtud del artículo 60 del Convenio
y que entraban en vigor el 12 de junio de 2001)



NACIONES UNIDAS

Nota

El texto consolidado de las enmiendas que figuran en el presente documento se basa en el texto transmitido por el Depositario del Convenio en la Notificación al Depositario C.N.503.2001.TREATIES-4, de 23 de mayo de 2001, que entró en vigor el 12 de junio de 2001. El texto comprende también las correcciones a la Notificación al Depositario C.N.503.2001.TREATIES-4, de 23 de mayo de 2001, que figuran en la Notificación al Depositario C.N.1106.2001.TREATIES-5, de 23 de octubre de 2001 (entrada en vigor el 23 de octubre de 2001), y en la Notificación al Depositario C.N.14.2002.TREATIES-1, de 9 de enero de 2002 (entrada en vigor el 9 de abril de 2002).

En los documentos ECE/TRANS/17/Amend.1 a 20, preparados por la secretaría de la CEPE, figura el texto completo de todas las enmiendas y correcciones aprobadas por las Partes Contratantes en el Convenio TIR, de 1975, desde la entrada en vigor de dicho Convenio el 20 de marzo de 1978. No obstante, el texto de las enmiendas y correcciones que figura en los documentos ECE/TRANS/17/Amend.1 a 20 no se considerará copia válida certificada del texto original depositado en poder del depositario, pues ha sido preparado por la secretaría de la CEPE con fines de información únicamente. Las Naciones Unidas no asumen responsabilidad alguna con respecto a la exactitud de estos datos. La secretaría de la CEPE o la Sección de Tratados de las Naciones Unidas (*treaty@un.org*) aclararán las dudas que puedan surgir respecto del contenido de los documentos antes mencionados.

ENMIENDAS PROPUESTAS AL CONVENIO TIR, 1975

aprobadas por el

Comité Administrativo para el Convenio TIR, 1975

el 20 de octubre de 2000

Anexo 2, nuevo artículo 4

Insértese un nuevo artículo 4 con el texto siguiente:

"Artículo 4

Vehículos con toldos correderos

1. Cuando proceda, se aplicarán a los vehículos con toldos correderos las disposiciones de los artículos 1, 2 y 3 del presente Reglamento. Además, esos vehículos deben estar de conformidad con las disposiciones del presente artículo.

2. Los toldos correderos, el piso, las puertas y todos los demás componentes del compartimiento de carga deben estar en conformidad con lo prescrito en los párrafos 6, 8, 9 y 11 del artículo 3 del presente Reglamento o con en los apartados i) a vi) que se exponen a continuación:

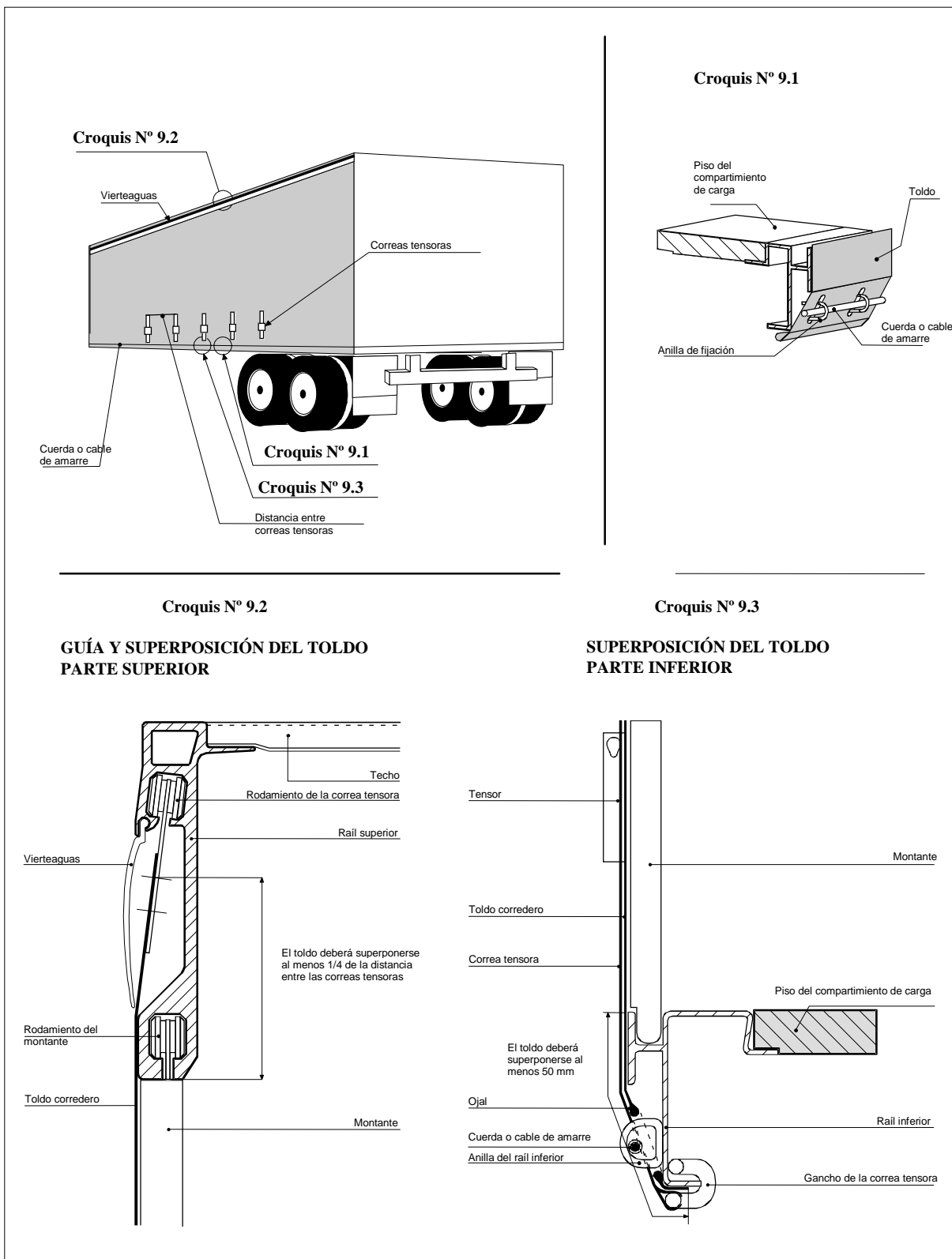
- i) Los toldos correderos, el piso, las puertas y todos los demás componentes del compartimiento de carga se montarán de forma que no puedan ser abiertos ni cerrados sin dejar huellas visibles.
- ii) El toldo recubrirá las partes sólidas de la parte superior del vehículo al menos un cuarto de la distancia efectiva entre las correas tensoras. El toldo recubrirá al menos 50 mm los componentes sólidos de la parte inferior del vehículo. La apertura horizontal entre el toldo y los componentes sólidos del compartimiento de carga no podrá ser de más de 10 mm medidos en perpendicular al eje longitudinal del vehículo en ninguna parte cuando el compartimiento de carga esté cerrado y sellado por la aduana.
- iii) La guía del toldo deslizante y las demás partes móviles se montarán de forma que las puertas cerradas y selladas por la aduana y las demás partes móviles no puedan abrirse ni cerrarse desde el exterior sin dejar huellas visibles. Las guías del toldo corredero y las demás partes móviles se montarán de forma que sea imposible acceder al compartimiento de carga sin dejar huellas visibles. El sistema se describe en el croquis N° 9 que se adjunta al presente Reglamento.

- iv) La distancia horizontal entre las anillas, utilizadas por la aduana, situadas en las partes sólidas del vehículo no será superior a 200 mm. No obstante, el espacio podrá ser mayor, aunque nunca superará los 300 mm entre las anillas situadas a ambos lados del montante cuando la estructura del vehículo y los toldos impidan por completo el acceso al compartimiento de carga. En cualquier caso, deberán cumplirse las condiciones que se fijan en el apartado ii).
- v) La distancia entre las correas tensoras no será superior a 600 mm.
- vi) Las sujeciones utilizadas para sujetar los toldos a las partes sólidas del vehículo cumplirán los requisitos del párrafo 9 del artículo 3 del presente Reglamento."

Añádase el siguiente croquis a los que se adjuntan al anexo 2:

Croquis N° 9

EJEMPLO DE CONSTRUCCIÓN DE UN VEHÍCULO CON TOLDOS CORREDEROS



Anexo 7, parte I, artículo 4, párrafo 11 a)

Después de la última frase del artículo 4, párrafo 11 a), insértese una nueva frase con el texto siguiente:

"Tampoco se exigirán las solapas en los contenedores con toldos correderos."

Anexo 7, parte I, nuevo artículo 5

Reemplácese el texto del artículo 5 por el siguiente:

"Artículo 5

Contenedores con toldos correderos

1. Cuando corresponda, las disposiciones de los artículos 1, 2, 3 y 4 del presente Reglamento se aplicarán a los contenedores con toldos correderos. Además, estos contenedores deberán reunir las condiciones estipuladas en el presente artículo.

2. Los toldos correderos, el piso, las puertas y todos los demás componentes del contenedor deberán cumplir lo dispuesto en los párrafos 6, 8, 9 y 11 del artículo 4 del presente Reglamento o las condiciones que se estipulan en los apartados i) a vi) que se exponen a continuación:

- i) Los toldos correderos, el piso, las puertas y todas los demás componentes del contenedor se montarán de forma que no puedan abrirse ni cerrarse sin dejar huellas visibles.
- ii) El toldo recubrirá las partes sólidas de la parte superior del contenedor al menos un cuarto de la distancia efectiva entre las correas tensoras. El toldo recubrirá las partes sólidas de la parte inferior del contenedor al menos 50 mm. La apertura horizontal entre el toldo y las partes sólidas del contenedor no será de más de 10 mm medidos en perpendicular al eje longitudinal del contenedor en ninguna parte cuando el contenedor esté fijado y sellado por la aduana.
- iii) Las guías del toldo corredero y las demás partes móviles se montarán de forma tal que las puertas cerradas y selladas por la aduana y las demás partes móviles no puedan abrirse ni cerrarse desde el exterior sin dejar huellas visibles. Las guías del toldo corredero y las demás partes móviles se montarán de forma que sea imposible acceder al contenedor sin dejar huellas visibles. El sistema se describe en el croquis N° 9 que se adjunta al presente Reglamento.
- iv) La distancia horizontal entre las anillas, usadas por la aduana, situadas en las partes sólidas del contenedor no será superior a 200 mm. No obstante, el espacio podrá ser mayor, aunque nunca superará los 300 mm entre las anillas situadas a ambos lados del montante cuando la estructura del contenedor y los toldos impidan por completo el acceso al contenedor. En cualquier caso, deberán cumplirse las condiciones que se fijan en el apartado ii).

- v) La distancia entre las correas tensoras no será superior a 600 mm.
- vi) Las sujeciones utilizadas para fijar los toldos a las partes sólidas del contenedor cumplirán los requisitos del párrafo 9 del artículo 4 del presente Reglamento."

Añádase el siguiente croquis a los que se adjuntan a la parte I del anexo 7:

Croquis N° 9

EJEMPLO DE CONSTRUCCIÓN DE UN CONTENEDOR CON TOLDOS CORREDEROS

