



# Генеральная Ассамблея

Пятьдесят вторая сессия

Distr.: General

10 March 1998

Russian

Original: English

## Пункт 124а повестки дня

**Финансирование мероприятий, вытекающих из резолюции 687 (1991) Совета Безопасности: Ирако-кувейтская миссия Организации Объединенных Наций по наблюдению**

Доклад Генерального секретаря

### Резюме

Ирако-кувейтская миссия Организации Объединенных Наций по наблюдению (ИКМООНН) была учреждена Советом Безопасности 3 апреля 1991 года. В настоящем докладе содержится предлагаемый бюджет ИКМООНН в размере 50 611 300 долл. США брутто (48 545 600 долл. США нетто) на 12-месячный период с 1 июля 1998 года по 30 июня 1999 года. Эта сумма отражает общее увеличение в валовом исчислении на 2 процента по сравнению с объемом ресурсов в размере 49 525 400 долл. США брутто (47 637 200 долл. США нетто), утвержденным на предыдущий 12-месячный период с 1 июля 1997 года по 30 июня 1998 года, не считая суммы в размере 1 952 100 долл. США, подлежащей перечислению на вспомогательный счет для операций по поддержанию мира.

В бюджете предусматриваются ассигнования на финансирование Миссии в составе 195 военных наблюдателей, 908 военнослужащих (775 военнослужащих пехотных подразделений и 133 военнослужащих подразделений тылового обеспечения) и вспомогательного гражданского персонала в количестве 238 человек (72 международных сотрудника и 166 местных сотрудников).

Меры, которые необходимо принять Генеральной Ассамблее, изложены в пункте 27 настоящего доклада и включают в себя ассигнование суммы в размере 50 611 300 долл. США брутто (48 545 600 долл. США нетто) на финансирование ИКМООНН в течение 12-месячного периода, начинающегося 1 июля 1998 года. Две трети этой суммы, или 32 363 733 долл. США, будут финансироваться за счет добровольных взносов правительства Кувейта, а оставшиеся 18 247 567 долл. США брутто (16 181 867 долл. США нетто) будут начислены государствам-членам в виде взносов при условии продления мандата Миссии Советом Безопасности.

## Содержание

	Пункты	Стр.
I. Введение .....	1 - 4	4
II. Политический мандат .....	5 - 6	4
III. Оперативный план и потребности .....	7 - 10	5
IV. Управление финансами .....	11 - 15	6
A. Финансовый период .....	11	6
B. Выделенные ресурсы и оперативные расходы за период с момента создания Миссии по 30 июня 1998 года .....	12	6
C. Положение с начисленными взносами .....	13	6
D. Добровольные взносы и целевые фонды .....	14 - 15	6
V. Положение с возмещением расходов правительствам государств, предоставляющих войска .....	16 - 17	7
VI. Подписание соглашений о статусе Миссии .....	18	7
VII. Смета расходов на период с 1 июля 1998 года по 30 июня 1999 года .....	19 - 23	7
VIII. Кадровые потребности .....	24 - 25	8
IX. Замечания и комментарии в связи с предыдущими рекомендациями Консультативного комитета по административным и бюджетным вопросам .....	26	9
X. Меры, которые необходимо принять Генеральной Ассамблее на ее пятьдесят второй сессии .....	27	9

## Приложения

I. Смета расходов на период с 1 июля 1998 года по 30 июня 1999 года .....	10
II. Смета расходов на период с 1 июля 1998 года по 30 июня 1999 года: дополнительная информация .....	15
A. Расценки и нормы для данной миссии .....	15
B. Потребности в средствах для покрытия единовременных расходов .....	18
C. Дополнительные пояснения .....	23
III. Организационная структура .....	34
IV. Нынешнее и предлагаемое штатное расписание .....	35
V. Выделенные ресурсы и оперативные расходы на период с 9 апреля 1991 года по 30 июня 1998 года .....	37

## I. Введение

1. В настоящем докладе содержится предлагаемый бюджет для финансирования Ирако-кувейтской миссии Организации Объединенных Наций по наблюдению (ИКМООНН) в размере 50 611 300 долл. США брутто (48 545 600 долл. США нетто) на период с 1 июля 1998 года по 30 июня 1999 года.
2. ИКМООНН была учреждена Советом Безопасности в соответствии с его резолюцией 687 (1991) от 3 апреля 1991 года. В своей резолюции 689 (1991) от 9 апреля 1991 года Совет постановил рассматривать вопрос об упразднении или сохранении ИКМООНН и о параметрах ее деятельности каждые шесть месяцев. Последний раз этот вопрос рассматривался Советом Безопасности в октябре 1997 года. В письме от 6 октября 1997 года Председатель Совета Безопасности информировал Генерального секретаря о том, что члены Совета согласны с его рекомендацией сохранить ИКМООНН и что Совет вновь рассмотрит этот вопрос до 4 апреля 1998 года (S/1997/773).
3. Уместно напомнить о том, что в своей резолюции 48/242 от 5 апреля 1994 года Генеральная Ассамблея выразила удовлетворение в связи с решением правительства Кувейта взять на себя две трети расходов на содержание ИКМООНН начиная с 1 ноября 1993 года. С тех пор и по 30 апреля 1998 года две трети расходов на содержание ИКМООНН покрываются за счет добровольных взносов правительства Кувейта.
4. В своей резолюции 51/234 от 13 июня 1997 года Генеральная Ассамблея ассигновала сумму в размере 51 487 500 долл. США брутто (49 599 300 долл. США нетто) на содержание ИКМООНН в период с 1 июля 1997 года по 30 июня 1998 года, включая сумму в размере 1 952 100 долл. США, подлежащую перечислению на вспомогательный счет для операций по поддержанию мира, в зависимости от результатов рассмотрения Советом Безопасности вопроса об упразднении или сохранении Миссии. Две трети ассигнованной суммы, или 33 066 200 долл. США, должны покрываться за счет добровольных взносов правительства Кувейта. В этой же резолюции Ассамблея постановила также пропорционально распределить между государствами-членами сумму в размере 18 421 300 долл. США брутто (16 533 100 долл. США нетто), соответствующую одной трети расходов на содержание Миссии, из расчета 1 535 108 долл. США брутто (1 377 758 долл. США нетто) в месяц.

## II. Политический мандат

5. В своей резолюции 687 (1991) Совет Безопасности установил демилитаризованную зону вдоль ирако-кувейтской границы и одобрил следующий круг полномочий ИКМООНН:
  - a) наблюдение за проливом Абдаллах и в демилитаризованной зоне, простирающейся на 10 километров в глубь Ирака и на 5 километров в глубь Кувейта от границы, указанной в Согласованном протоколе между Государством Кувейт и Иракской Республикой о восстановлении дружественных отношений, признании и связанных с этим вопросах от 4 октября 1963 года;
  - b) предотвращение нарушений границы через ее присутствие и наблюдение за демилитаризованной зоной;
  - c) наблюдение за любыми враждебными или потенциально враждебными действиями, предпринимаемыми с территории одного государства против другого государства.

6. Впоследствии в своей резолюции 806 (1993) от 5 февраля 1993 года Совет Безопасности расширил круг полномочий ИКМООНН, поручив ей предпринимать действия для предотвращения или, если это окажется безрезультатным, устранения последствий:
  - а) незначительных нарушений демилитаризованной зоны;
  - б) нарушений границы между Ираком и Кувейтом, например гражданскими лицами или полицией;
  - в) проблем, которые могут возникнуть в связи с наличием иракских объектов и иракских граждан и их активов в той части демилитаризованной зоны, которая прилегает к новой демаркированной границе с кувейтской стороны.

### **III. Оперативный план и потребности**

7. Концепция операций ИКМООНН основывается на обеспечении наблюдения, контроля, расследования и поддержания связи. Демилитаризованная зона занимает территорию протяженностью около 240 километров и простирается на 10 километров в глубь Ирака и на 5 километров в глубь Кувейта. Наблюдение за зоной обеспечивается за счет баз патрулирования и наблюдения, наземного и воздушного патрулирования и наблюдательных пунктов. Деятельность по контролю осуществляется с помощью стационарных контрольно-пропускных пунктов, выборочных проверок и поддержания мобильного резерва сил. Группы по расследованию работают как на уровне секторов, так и в штабе ИКМООНН, и на всех уровнях постоянно поддерживается связь. В оперативных целях зона разделена на два сектора (северный и южный) соответственно с 10 и 7 базами патрулирования/наблюдения. Для поддержания связи с правительствами Ирака и Кувейта ИКМООНН имеет также отделения связи в Багдаде и Эль-Кувейте.
8. Военные наблюдатели несут основную ответственность за проведение работы по патрулированию, наблюдению, расследованию и поддержанию связи. Пехотный батальон расквартирован в Кэмп-Хоре, ротном лагере в Эль-Абдали и взводных лагерях в южном и северном секторах. Батальон ведет в секторах вооруженное патрулирование и имеет в своем составе мобильный резерв, который развертывается по необходимости в случае обострения обстановки. Кроме того, личный состав батальона задействован на контрольно-пропускных пунктах в местах пересечения границы и в сотрудничестве с иракскими и кувейтскими офицерами связи проводит выборочные проверки. Батальон укомплектовывает личный состав самой восточной базы патрулирования и наблюдения на иракской стороне демилитаризованной зоны. Он обеспечивает также, при необходимости, безопасность персонала и объектов ИКМООНН.
9. Утвержденный личный состав ИКМООНН включает 300 военных наблюдателей (105 из них находится в резерве) и 910 военнослужащих, в том числе 135 военнослужащих подразделений тылового обеспечения. На период с 1 июля 1998 года по 30 июня 1999 года предусмотрены бюджетные ассигнования на содержание лишь 908 военнослужащих, включая 775 военнослужащих пехотных подразделений и 133 военнослужащих подразделений тылового обеспечения, включая инженерное подразделение из Аргентины, подразделение материально-технического обеспечения из Австрии, медицинское подразделение из Германии и экипаж вертолета из Бангладеш.
10. Поддержку Миссии оказывает гражданский персонал в количестве 238 человек.

#### **IV. Управление финансами**

##### **A. Финансовый период**

11. Финансовый период для ИКМООНН был установлен Генеральной Ассамблеей в ее резолюции 47/208 А от 22 декабря 1992 года и охватывает 12-месячный период с 1 ноября по 31 октября. В соответствии с разделом I резолюции 49/233 А Генеральной Ассамблеи от 23 декабря 1994 года с 1 июля 1996 года вступил в силу новый финансовый период продолжительностью 12 месяцев, начинающийся 1 июля и заканчивающийся 30 июня.

##### **B. Выделенные ресурсы и оперативные расходы за период с момента создания Миссии по 30 июня 1998 года**

12. Общий объем ресурсов, выделенных ИКМООНН за период с момента ее создания 9 апреля 1991 года по 30 июня 1998 года, составляет 461 326 945 долл. США брутто (включая добровольные взносы наличными в размере 177 392 467 долл. США и добровольные взносы натурой в размере 1 820 545 долл. США, предоставленные правительством Кувейта). Общий объем сметных расходов составляет 404 418 678 долл. США брутто. Подробная информация приводится в приложении V к настоящему докладу.

##### **C. Положение с начисленными взносами**

13. По состоянию на 28 февраля 1998 года за период с момента создания Миссии по 30 апреля 1998 года государствам-членам были начислены взносы на общую сумму 227 812 743 долл. США. Кроме того, на основании резолюции 50/83 Генеральной Ассамблеи от 15 декабря 1995 года сумма причитающихся начисленных взносов была сокращена на 730 515 долл. США. По состоянию на 31 января 1998 года сумма полученных взносов, относящихся к тому же периоду, составила 212 364 124 долл. США, в результате чего дефицит средств составил 15 448 619 долл. США.

##### **D. Добровольные взносы и целевые фонды**

14. В пункте 15 своей резолюции 51/234 Генеральная Ассамблея предложила вносить добровольные взносы на содержание ИКМООНН как наличными, так и в форме услуг и поставок, приемлемых для Генерального секретаря. Правительство Кувейта предоставило добровольные взносы в следующем виде:
- a) были покрыты две трети расходов на содержание ИКМООНН за период с 1 ноября 1993 года по 30 апреля 1998 года на общую сумму 171 881 634 долл. США;
  - b) правительство Кувейта предоставило инженерному подразделению ИКМООНН 35 автотранспортных средств и 2 прицепа общей стоимостью в 1 793 789 долл. США;
  - c) правительство Кувейта предоставило Командующему Силами одно автотранспортное средство стоимостью в 26 756 долл. США;
  - d) правительство Кувейта предоставило предметы и материалы медицинского назначения, стоимость которых еще не определена.
15. Никаких целевых фондов в поддержку ИКМООНН не создавалось.

## **V. Положение с возмещением расходов правительствам государств, предоставляющих войска**

16. В настоящее время войска предоставляют Австрия, Аргентина, Бангладеш и Германия. Полное возмещение расходов странам, предоставляющим войска, по стандартным расценкам, установленным Генеральной Ассамблеей для возмещения расходов на воинские контингенты, было произведено по 31 мая 1997 года. Предполагается, что сумма, подлежащая выплате в счет возмещения расходов на воинские контингенты за период, заканчивающийся в январе 1998 года, составляет 7 797 380 долл. США.
17. Ранее войска для Миссии предоставляли Дания, Канада, Норвегия, Чили и Швеция.

## **VI. Подписание соглашений о статусе Миссии**

18. Ирак и Кувейт заключили с Организацией Объединенных Наций соглашения о статусе Миссии соответственно 20 мая 1991 года и 20 июня 1991 года.

## **VII. Смета расходов на период с 1 июля 1998 года по 30 июня 1999 года**

19. Как показано в колонке 2 приложения I, сметные расходы на финансирование ИКМООНН в течение периода с 1 июля 1998 года по 30 июня 1999 года составляют 50 611 300 долл. США брутто (48 545 600 долл. США нетто). Примерно 40 процентов этих сумм исчислено на основе стандартных норм и расценок, содержащихся в Руководстве по стандартным расценкам для операций по поддержанию мира, а остальные 60 процентов касаются потребностей данной Миссии и расходов по другим статьям, которые могут отличаться от нормы. Информация об этих потребностях данной миссии и отклонениях от стандартных норм приводится в приложении II.A.
20. Разбивка предлагаемого бюджета по статьям единовременных и регулярных расходов показана соответственно в колонках 3 и 4 приложения I. Сумма единовременных расходов составляет 2 356 800 долл. США брутто и нетто, а сумма регулярных расходов — 48 254 500 долл. США брутто (46 188 800 долл. США нетто). Для сравнения в колонке 1 приводится утвержденный объем ресурсов на предыдущий 12-месячный период с 1 июля 1997 года по 30 июня 1998 года в размере 49 535 400 долл. США брутто (47 647 200 долл. США нетто), не считая суммы в размере 1 952 100 долл. США, подлежащей перечислению на вспомогательный счет для операций по поддержанию мира. В приложении II приводится дополнительная информация по смете расходов. В разделе А приводятся параметры определения расходов для данной миссии, в разделе В указываются единовременные потребности, а в разделе С даются дополнительные пояснения по смете расходов.
21. Настоящая смета расходов в валовом исчислении больше предыдущей сметы расходов на 2 процента.
22. Для улучшения качества авиационных услуг, используемых Организацией Объединенных Наций, Управление служб внутреннего надзора рекомендовало принять меры для укрепления потенциала Организации в области проверки надежности поставщиков услуг и их соответствия

предъявляемым требованиям, включая их показатели безопасности и соблюдение ими международных правил безопасности.

23. В осуществление этой рекомендации в настоящем бюджете предусматриваются следующие ассигнования:
- a) для оплаты проезда в оба конца двух сотрудников из Центральных учреждений в район ИКМООНН для проведения оценки (2012 долл. США) и выплаты суточных (1568 долл. США); для оплаты четырех ежеквартальных поездок специалиста ВСООНЛ по вопросам авиабезопасности в район ИКМООНН для проверки безопасности/проведения инспекций (2800 долл. США) и выплаты суточных (3136 долл. США);
  - b) для оплаты доли ИКМООНН в расходах на услуги базы данных по авиатранспорту «Джеппесенс» (1700 долл. США), которая будет вестись в Нью-Йорке;
  - c) оплаты стоимости подписки на авиационные издания (500 долл. США).

### VIII. Кадровые потребности

24. Предлагаемое и нынешнее штатное расписание приводится в таблице ниже. Подробная информация по штатному расписанию приводится в приложении IV.
25. После анализа использования набранных на международной основе сотрудников категории общего обслуживания с целью замены их, по мере возможности, местными сотрудниками было решено, что по оперативным соображениям следует сохранить нынешнее число утвержденных должностей сотрудников категории общего обслуживания, набранных на международной основе. В этой связи следует отметить, что набранные на международной основе сотрудники категории общего обслуживания, работают на таких важных участках, как канцелярия Командующего Силами, канцелярия главного административного сотрудника, включая Финансовую секцию, а также в подразделениях, осуществляющих контроль за военными операциями и перевозками. Нынешнее и предлагаемое штатное расписание выглядит следующим образом:

	Нынешний штат	Предлагаемый штат	Увеличение/уменьшение
<b>Категория специалистов и выше</b>			
Помощник Генерального секретаря	1	1	—
Д-2	—	—	—
Д-1	2	2	—
С-5	2	2	—
С-4	6	6	—
С-3	3	3	—
<b>Итого</b>	<b>14</b>	<b>14</b>	<b>—</b>
<b>Категория общего обслуживания</b>			
Высший разряд	2	2	—
Прочие разряды	17	17	—
<b>Итого</b>	<b>19</b>	<b>19</b>	<b>—</b>
<b>Другие категории</b>			
Полевая служба	39	39	—
Охрана	—	—	—
<b>Итого</b>	<b>39</b>	<b>39</b>	<b>—</b>
<b>Итого по категории международного персонала</b>	<b>72</b>	<b>72</b>	<b>—</b>
<b>Местный персонал</b>			
<b>Всего</b>	<b>238</b>	<b>238</b>	<b>—</b>



**IX. Замечания и комментарии в связи с предыдущими рекомендациями Консультативного комитета по административным и бюджетным вопросам**

26. Ответы были даны на все без исключения замечания и рекомендации Консультативного комитета по административным и бюджетным вопросам, содержащиеся в его предыдущих докладах.

**X. Меры, которые необходимо принять Генеральной Ассамблее на ее пятьдесят второй сессии**

27. В связи с финансированием ИКМООНН Генеральной Ассамблее на ее пятьдесят второй сессии необходимо принять следующие меры: ассигновать сумму в размере 50 611 300 долл. США брутто (48 545 600 долл. США нетто) на содержание Миссии в течение 12-месячного периода с 1 июля 1998 года по 30 июня 1999 года, причем две трети этой суммы, или 32 363 733 долл. США, должно быть обеспечено за счет добровольных взносов правительства Кувейта, а остающаяся треть, или 18 247 567 долл. США брутто (16 181 867 долл. США нетто), должна быть распределена между государствами-членами в зависимости от результатов рассмотрения Советом Безопасности вопроса о прекращении или продолжении деятельности ИКМООНН.

**Приложение I**  
**Смета расходов на период с 1 июля 1998 года**  
**по 30 июня 1999 года**

(В тыс. долл. США)

	(1)	(2)	(3)	(4)
	Ресурсы, утвержденные на период с 1 июля 1997 года по 30 июня 1998 года	1 июля 1998 года — 30 июня 1999 года		
		Общий объем расходов (3+4)	Единовременные расходы	Регулярные расходы
<b>1. Расходы по военному персоналу</b>				
а) Военные наблюдатели				
Суточные участников миссии	6 396,6	6 396,6	—	6 396,6
Путевые расходы	780,0	780,0	—	780,0
Пособие на обмундирование и снаряжение	39,0	39,0	—	39,0
<b>Итого</b>	<b>7 215,6</b>	<b>7 215,6</b>	<b>—</b>	<b>7 215,6</b>
б) Военские контингенты				
Возмещение расходов на воинские контингенты по стандартным ставкам	11 152,0	11 207,7	—	11 207,7
Обеспечение жизни и быта	284,4	286,1	—	286,1
Пайки	2 234,9	1 678,9	—	1 678,9
Суточное денежное довольствие	421,9	426,3	—	426,3
Суточные участников миссии	—	—	—	—
Доставка на место, замена и репатриация военнослужащих	1 443,4	1 457,4	—	1 457,4
Пособие на обмундирование и снаряжение	762,3	766,5	—	766,5
<b>Итого</b>	<b>16 298,9</b>	<b>15 822,9</b>	<b>—</b>	<b>15 822,9</b>
в) Прочие расходы по военному персоналу				
Имущество, принадлежащее контингентам	1 629,1	1 346,9	—	1 346,9
Компенсация в случае смерти или потери трудоспособности	320,0	441,2	—	441,2
<b>Итого</b>	<b>1 949,1</b>	<b>1 788,1</b>	<b>—</b>	<b>1 788,1</b>
<b>Итого по разделу 1</b>	<b>25 463,6</b>	<b>24 826,6</b>	<b>—</b>	<b>24 826,6</b>
<b>2. Расходы по гражданскому персоналу</b>				
а) Гражданская полиция	—	—	—	—
б) Международный и местный персонал				
Оклады международного персонала	3 639,6	4 098,3	—	4 098,3
Оклады местного персонала	3 607,4	3 757,8	—	3 757,8
Консультанты	—	—	—	—
Сверхурочные	—	—	—	—
Временный персонал общего назначения	—	—	—	—
Общие расходы по персоналу	3 623,7	3 719,4	—	3 719,4
Суточные участников миссии	2 023,7	2 210,5	—	2 210,5
Прочие путевые расходы	55,0	88,9	—	88,9
<b>Итого</b>	<b>12 949,4</b>	<b>13 874,9</b>	<b>—</b>	<b>13 874,9</b>

	(1)	(2)	(3)	(4)
	Ресурсы, утвержденные на период с 1 июля 1997 года по 30 июня 1998 года	1 июля 1998 года — 30 июня 1999 года		
		Общий объем расходов (3+4)	Единовременные расходы	Регулярные расходы
c) Международный персонал, работающий по контрактам	—	—	—	—
d) Добровольцы Организации Объединенных Наций	—	—	—	—
e) Персонал, предоставляемый правительствами	—	—	—	—
f) Гражданские наблюдатели за процессом выборов	—	—	—	—
<b>Итого по разделу 2</b>	<b>12 949,4</b>	<b>13 874,9</b>	<b>—</b>	<b>13 874,9</b>
<b>3. Служебные/жилищные помещения</b>				
Аренда помещений	—	—	—	—
Переоборудование и ремонт помещений	171,5	127,5	127,5	—
Ремонтно-эксплуатационные материалы и принадлежности	170,0	194,0	—	194,0
Ремонтно-эксплуатационные услуги	164,0	44,7	—	44,7
Коммунальные услуги	279,4	279,4	—	279,4
Строительство/сборные дома	262,5	155,0	155,0	—
<b>Итого по разделу 3</b>	<b>1 047,4</b>	<b>800,6</b>	<b>282,5</b>	<b>518,1</b>
<b>4. Ремонт объектов инфраструктуры</b>				
Усовершенствование взлетно-посадочных полос	—	—	—	—
Усовершенствование дорог	60,0	30,0	30,0	—
Ремонт мостов	—	—	—	—
<b>Итого по разделу 4</b>	<b>60,0</b>	<b>30,0</b>	<b>30,0</b>	<b>—</b>
<b>5. Автотранспорт</b>				
Закупка автотранспортных средств	575,0	1 289,2	1 289,2	—
Аренда автотранспортных средств	—	28,4	—	28,4
Авторемонтное оборудование	30,0	29,5	29,5	—
Запасные части, ремонт и техническое обслуживание	1 024,7	1 149,6	—	1 149,6
Горюче-смазочные материалы	429,6	416,1	—	416,1
Страхование автотранспортных средств	173,0	138,7	—	138,7
<b>Итого по разделу 5</b>	<b>2 232,3</b>	<b>3 051,5</b>	<b>1 318,7</b>	<b>1 732,8</b>
<b>6. Воздушный транспорт</b>				
<b>а) Вертолеты</b>				
Расходы на аренду/фрахт	2 032,6	2 235,6	—	2 235,6
Авиационное топливо и смазочные материалы	234,0	196,7	—	196,7
Расходы на размещение/перебазирование	—	20,0	—	20,0
Снабженческие перевозки	—	—	—	—
Покраска/подготовка	—	20,0	—	20,0
Страхование гражданской ответственности и страхование от военных рисков	4,0	4,0	—	4,0
<b>Итого</b>	<b>2 270,6</b>	<b>2 476,3</b>	<b>—</b>	<b>2 476,3</b>

	(1)	(2)	(3)	(4)
	Ресурсы, утвержденные на период с 1 июля 1997 года по 30 июня 1998 года	1 июля 1998 года — 30 июня 1999 года		
		Общий объем расходов (3+4)	Единовременные расходы	Регулярные расходы
<b>b) Самолеты</b>				
Расходы на аренду/фрахт	358,8	407,9	—	407,9
Авиационное топливо и смазочные материалы	265,2	320,4	—	320,4
Расходы на размещение/перебазирование	10,0	10,0	—	10,0
Покраска/подготовка	2,0	2,0	—	2,0
Снабженческие перевозки	—	—	—	—
Страхование гражданской ответственности и страхование от военных рисков	—	5,5	—	5,5
<b>Итого</b>	<b>636,0</b>	<b>745,8</b>	<b>—</b>	<b>745,8</b>
<b>c) Суточные для членов экипажей</b>	<b>50,4</b>	<b>—</b>	<b>—</b>	<b>—</b>
<b>d) Прочие расходы на воздушный транспорт</b>				
Авиадиспетчерское обслуживание и оборудование	—	—	—	—
Сборы за посадку и наземное обслуживание	130,3	127,4	—	127,4
Хранение топлива и топливные емкости	—	—	—	—
<b>Итого</b>	<b>130,3</b>	<b>127,4</b>	<b>—</b>	<b>127,4</b>
<b>Итого по разделу 6</b>	<b>3 087,3</b>	<b>3 349,5</b>	<b>—</b>	<b>3 349,5</b>
<b>7. Морской транспорт</b>	<b>—</b>	<b>—</b>	<b>—</b>	<b>—</b>
<b>8. Связь</b>				
<b>a) Дополнительные средства связи</b>				
Аппаратура связи	457,4	308,2	308,2	—
Запасные части, материалы и принадлежности	103,0	80,0	—	80,0
Инструменты и контрольно-измерительная аппаратура	38,0	16,7	16,7	—
Коммерческая связь	264,1	262,6	—	262,6
<b>Итого</b>	<b>862,5</b>	<b>667,5</b>	<b>324,9</b>	<b>342,6</b>
<b>b) Контракт на пользование магистральной линией связи</b>	<b>—</b>	<b>—</b>	<b>—</b>	<b>—</b>
<b>Итого по разделу 8</b>	<b>862,5</b>	<b>667,5</b>	<b>324,9</b>	<b>342,6</b>
<b>9. Прочее оборудование</b>				
Канторская мебель	20,4	5,0	5,0	—
Канторское оборудование	—	—	—	—
Аппаратура обработки данных	139,6	198,7	198,7	—
Генераторы	—	—	—	—
Аппаратура наблюдения	21,5	21,9	21,9	—
Топливные емкости с расходомерами	—	24,0	24,0	—
Цистерны для воды и септики	—	—	—	—
Медицинская и стоматологическая техника	—	30,5	30,5	—
Оснащение жилых помещений	40,0	30,0	30,0	—
Холодильное оборудование	—	11,0	11,0	—
Разное оборудование	23,0	32,0	32,0	—
Средства для полевых защитных сооружений	—	—	—	—
Запасные части, ремонт и техническое обслуживание	211,8	244,8	—	244,8

	(1)	(2)	(3)	(4)
	Ресурсы, утвержденные на период с 1 июля 1997 года по 30 июня 1998 года	1 июля 1998 года — 30 июня 1999 года		
		Общий объем расходов (3+4)	Едновременные расходы	Регулярные расходы
Водоочистное оборудование	—	47,6	47,6	—
<b>Итого по разделу 9</b>	<b>456,3</b>	<b>645,5</b>	<b>400,7</b>	<b>244,8</b>
<b>10. Предметы снабжения и услуги</b>				
а) Разные услуги				
Услуги ревизоров	93,2	94,7	—	94,7
Услуги по контрактам	634,7	564,6	—	564,6
Услуги по обработке данных	—	26,3	—	26,3
Охрана	—	—	—	—
Медицинская помощь и обслуживание	—	10,0	—	10,0
Требования и выплаты	50,0	50,0	—	50,0
Представительские расходы	5,0	5,0	—	5,0
Прочие разные услуги	50,0	50,0	—	50,0
<b>Итого</b>	<b>832,9</b>	<b>800,6</b>	<b>—</b>	<b>800,6</b>
б) Разные предметы снабжения				
Канцелярские и конторские материалы и принадлежности	80,0	80,0	—	80,0
Предметы медицинского назначения	34,7	15,0	—	15,0
Санитарно-гигиенические и моющие средства	25,0	25,0	—	25,0
Подписные издания	16,2	19,4	—	19,4
Электротехнические материалы и принадлежности	100,0	100,0	—	100,0
Пуленепробиваемые покрывала для автотранспортных средств	—	—	—	—
Предметы обмундирования, флаги и отличительные знаки	147,1	72,5	—	72,5
Материалы для полевых защитных сооружений	56,0	10,0	—	10,0
Оперативные карты	6,0	3,0	—	3,0
Квартирмейстерское имущество и имущество общего бытового назначения	70,5	64,0	—	64,0
<b>Итого</b>	<b>535,5</b>	<b>388,9</b>	<b>—</b>	<b>388,9</b>
<b>Итого по разделу 10</b>	<b>1 368,4</b>	<b>1 189,5</b>	<b>—</b>	<b>1 189,5</b>
<b>11. Предметы снабжения и услуги, связанные с проведением выборов</b>	—	—	—	—
<b>12. Программы в области общественной информации</b>	—	—	—	—
<b>13. Программы профессиональной подготовки</b>				
Консультанты	—	—	—	—
Путевые расходы консультантов	—	—	—	—
Учебное оборудование	—	—	—	—
Учебные материалы	—	—	—	—
Разные услуги	10,0	10,0	—	10,0
<b>Итого по разделу 13</b>	<b>10,0</b>	<b>10,0</b>	<b>—</b>	<b>10,0</b>
<b>14. Программы разминирования</b>	—	—	—	—
<b>15. Содействие разоружению и демобилизации</b>	—	—	—	—

	(1)	(2)	(3)	(4)
	Ресурсы, утвержденные на период с 1 июля 1997 года по 30 июня 1998 года	1 июля 1998 года — 30 июня 1999 года		
		Общий объем расходов (3+4)	Единовременные расходы	Регулярные расходы
<b>16. Воздушные и наземные перевозки</b>				
Перевозка имущества, принадлежащего контингентам	—	—	—	—
Военные воздушные перевозки	—	—	—	—
Коммерческие перевозки	100,0	100,0	—	100,0
<b>Итого по разделу 16</b>	<b>100,0</b>	<b>100,0</b>	<b>—</b>	<b>100,0</b>
<b>17. База материально-технического снабжения Организации Объединенных Наций в Бриджиз</b>	—	—	—	—
<b>18. вспомогательный счет для операций по поддержанию мира</b>	<b>1 952,1</b>	—	—	—
<b>19. Налогообложение персонала</b>				
Налогообложение персонала, международный персонал	1 098,5	1 126,9	—	1 126,9
Налогообложение персонала, местный персонал	789,7	938,8	—	938,8
<b>Итого по разделу 19</b>	<b>1 888,2</b>	<b>2 065,7</b>	<b>—</b>	<b>2 065,7</b>
<b>Итого по разделам 1-19</b>	<b>51 477,5</b>	<b>50 611,3</b>	<b>2 356,8</b>	<b>48 254,5</b>
<b>20. Поступления по плану налогообложения персонала</b>	<b>(1 888,2)</b>	<b>(2 065,7)</b>	—	<b>(2 065,7)</b>
<b>21. Добровольные взносы натурой (предусмотренные в бюджете)</b>	—	—	—	—
<b>Итого по разделам 20-21</b>	<b>(1 888,2)</b>	<b>(2 065,7)</b>	<b>—</b>	<b>(2 065,7)</b>
Валовые потребности	51 477,5	50 611,3	2 356,8	48 254,5
Чистые потребности	49 589,3	48 545,6	2 356,8	46 188,8
<b>22. Добровольные взносы натурой (не предусмотренные в бюджете)</b>	—	—	—	—
<b>Общий объем ресурсов</b>	<b>49 589,3</b>	<b>48 545,6</b>	<b>2 356,8</b>	<b>46 188,8</b>

## Приложение II

### Смета расходов на период с 1 июля 1998 года по 30 июня 1999 года: дополнительная информация

#### A. Расценки и нормы для данной миссии

Описание	Предлагаемая смета расходов				Норма	Пояснение
	Предыдущая смета	Средняя численность	Удельные или			
			суточные расходы	Месячные расходы		
			(В долл. США)			
<b>1. Суточные участников миссии</b>						Дополнительную информацию см. в разделе С.
Ставки						
Демилитаризованная зона	90,00		90,00			Ставки действуют с 1 марта 1996 года.
Эль-Кувейт	75,00		75,00			
Багдад	100,00		100,00			
<b>2. Путевые расходы</b>						
Военные наблюдатели и международный персонал	2 000,00		2 000,00			Авиабилет в один конец, включая перевозку личных вещей.
Контингенты	700,00		700,00			Авиабилет в один конец.
<b>3. Военный персонал</b>						
Военные наблюдатели	195	195				Реорганизация была завершена в апреле 1997 года.
Пехотные подразделения	775	775				
Материально-техническое снабжение/тыловое обеспечение	128	133				В связи с сокращением численности медицинского персонала с 15 до 14 человек при одновременном увеличении численности летного состава с 29 до 35 человек в результате увеличения числа экипажей вертолетов на одну единицу.
<b>4. Пайки</b>						
Пайки	5,95		4,99			В соответствии с действующим контрактом. Тогда как согласно предыдущей смете предусматривались расходы из расчета 18 бутылок в неделю по цене 0,25 долл. США (0,64 долл. США в сутки) в течение года, по предлагаемой смете предусматриваются расходы из расчета 72 бутылок в год по цене 0,225 долл. США в целях пополнения неприкосновенного запаса.
Вода в бутылках	0,64		0,225			
<b>5. Гражданский персонал</b>						Дополнительную информацию см. в разделе С.
Международный персонал	72	72				
Местный персонал	166	166				

Описание	Предлагаемая смета расходов				Норма	Пояснение
	Предыдущая смета	Средняя численность	Удельные или	Месячные		
			суточные расходы	расходы		
			(В долл. США)			
<b>6. Местный персонал</b>						То же самое.
Чистые оклады						
Демилитаризованная зона и Кувейт	2 000,00			2 000,00		В соответствии со ставками шкалы окладов, действовавшими на 1 сентября 1997 года.
Багдад	1 800,00			1 200,00		То же самое.
Общие расходы по персоналу						
Демилитаризованная зона и Кувейт	600,00			550,00		
Багдад	300,00			90,00		
Налогообложение персонала						
Демилитаризованная зона и Кувейт	400,00			500,00		
Багдад	400,00			280,00		
<b>7. Коммунальные услуги</b>						Дополнительную информацию см. в разделе С.
Электричество	15 000,00			15 000,00		
Водоснабжение	2 300,00			2 300,00		
Генераторное топливо	6 000,00			6 000,00		
<b>8. Автотранспортные средства</b>						
Автотранспортные средства гражданского назначения	390	390				То же самое.
					1:1,3	Оперативный район демилитаризованной зоны — пустыня протяженностью 240 км; ширина зоны в Ираке — 10 км, в Кувейте — 5 км. Норма исчислена исходя из 274 автотранспортных средств общего назначения для 72 международных гражданских сотрудников и 195 военных наблюдателей.
Автотранспортные средства военного назначения	32	32				
Прицепы, принадлежащие Организации Объединенных Наций	21	21				
Прицепы, принадлежащие контингентам	11	11				
<b>9. Запасные части, ремонт и техническое обслуживание автотранспортных средств</b>						Дополнительную информацию см. в разделе С.
Автотранспортные средства гражданского назначения						



Описание	Предлагаемая смета расходов				Норма	Пояснение
	Предыдущая смета	Средняя численность	Удельные или			
			суточные расходы	Месячные расходы		
			(В долл. США)			
Автотранспортные средства, малой грузоподъемности	125,00			144,00		По средним ставкам 167 долл. США на одно автотранспортное средство в месяц для 181 автотранспортного средства, находящегося в эксплуатации свыше одного года, и 100 долл. США на одно автотранспортное средство в месяц для 93 автотранспортных средств, находящихся в эксплуатации менее одного года.
Автотранспортные средства специального назначения и инженерная техника	267,00			330,00		Изменение обусловлено старением парка автотранспортных средств и инженерной техники.
Бронетранспортеры	521,00			420,00		Ассигнования исчислены исходя из фактических расходов.
<b>10. Горючее</b>						Дополнительную информацию см. в разделе С.
Автотранспортные средства гражданского назначения	949,00		906,00			
Автотранспортные средства военного назначения	136,00		130,00			
<b>11. Страхование автотранспортных средств</b>						То же самое.
<b>Местное страхование</b>						
<b>Автотранспортные средства гражданского назначения</b>						
Ирак	118 200,00			60 450,00		В связи со снижением ставок страхования.
Кувейт	31 200,00			33 540,00		В связи с некоторым повышением ставок страхования.
<b>Автотранспортные средства военного назначения</b>						
Ирак	9 000,00	32		9 760,00		Удельные годовые расходы на один бронетранспортер увеличились с 280 долл. США до 305 долл. США.
Кувейт	—			—		
<b>Страхование без территориального ограничения</b>						
Автотранспортные средства гражданского назначения	14 400,00			22 230,00		Ставки возросли с 37 долл. США до 57 долл. США на одно автотранспортное средство.
Автотранспортные средства военного назначения	8 000,00			12 800,00		Ставки возросли с 286 долл. США до 400 долл. США на один бронетранспортер.
<b>12. Вертолеты</b>						Дополнительную информацию см. в разделе С.
Количество	2	2				Для патрулирования и разведывательных полетов, снабженческих перевозок, патрулирования прибрежной зоны, медицинской эвакуации и поисково-спасательных операций.

Описание	Предлагаемая смета расходов				Норма	Пояснение
	Предыдущая смета	Средняя численность	Удельные или			
			суточные расходы	Месячные расходы		
			(В долл. США)			
Полетное время (в месяц)	180			180		
Стоимость аренды (в месяц)	941,00			1 035,00		В соответствии с пересмотренным контрактом.
Топливо	19 500,00			14 900,00		В связи со снижением цен.
<b>13. Самолеты</b>						Дополнительную информацию см. в разделе С.
Количество (АН-26)	1	1				Для перевозки персонала, предметов снабжения и оборудования в районе миссии.
Полетное время (в месяц)	85			85		
Стоимость аренды (в месяц)	29 896,00			33 990,00		В соответствии с пересмотренным контрактом.
Топливо	22 100,00			26 700,00		Дополнительную информацию см. в разделе С.
<b>14. Прочие расходы на воздушный транспорт</b>						То же самое.
Суточные для членов экипажей	4 200,00			—		Учтены в расходах на аренду.
Сборы за посадку и наземное обслуживание	10 100,00			10 600,00		
<b>15. Спутниковая связь</b>						
Ретранслятор	126 000,00			85 000,00		
<b>16. Коммерческая связь</b>						
Телефон, почтовые услуги, аренда почтового ящика и пересылка с дикпурьером	11 500,00			14 800,00		В связи с повышением стоимости связи через ИНМАРСАТ.

**В. Потребности в средствах для покрытия  
 единовременных расходов**  
 (В тыс. долл. США, если не указано иное)

	(1)	(2)	(3)	(4)	(5)	(6)
	В наличии	Замена	Дополнительно	Общее количество единиц (2)+(3)	Удельные расходы	Общие расходы (4 x 5)
<b>1. Расходы по военному персоналу</b>						
<b>2. Расходы по гражданскому персоналу</b>						
<b>3. Служебные/жилые помещения</b>						
а) Аренда помещений						—
б) Переоборудование и ремонт помещений						
i) внешний ремонт и покраска вспомогательного объекта ИКМООНН в Хейтане						50,0
ii) перестройка 18 центральных платформ наблюдательных пунктов						15,0
iii) замена санитарных фитингов в помещениях Кэмп-Хора						25,0

	(1)	(2)	(3)	(4)	(5)	(6)
	В наличии	Замена	Дополнительно	Общее количество единиц (2)+(3)	Удельные расходы	Общие расходы (4 x 5)
iv) замена лестницы на базе патрулирования/наблюдения N-9 для повышения уровня обеспечения безопасности						1,5
v) изменение местоположения трех наблюдательных пунктов						36,0
<b>Итого по разделу 3b</b>						<b>127,5</b>
c) Ремонтно-эксплуатационные материалы и принадлежности						
d) Ремонтно-эксплуатационные услуги						
e) Коммунальные услуги						
f) Строительство/сборные дома						
i) бетонное основание для площадки для отдыха						35,0
ii) ремонтно-транспортная мастерская (замена конструкции из прорезиненной ткани сборной деревянной ковструкцией)						25,0
iii) установка сборных навесов для автомашин для защиты автотранспортных средств ИКМООНН						95,0
<b>Итого по разделу 3f</b>						<b>155,0</b>
<b>Итого по разделу 3</b>						<b>282,5</b>
<b>4. Ремонт объектов инфраструктуры</b>						
a) Усовершенствование взлетно-посадочных полос						—
b) Усовершенствование дорог						30,0
c) Ремонт мостов						—
<b>Итого по разделу 4</b>						<b>30,0</b>
<b>5. Автотранспорт</b>						
a) Закупка автотранспортных средств						
Автотранспортные средства общего назначения						
Легковые автомашины, малые	23	—	—	—	—	—
Легковые автомашины, большие/средние	9	2	—	2	18,0	36,0
Полноприводные автомашины общего назначения	164	48	—	48	18,0	864,0
Полноприводные малые грузовые автомашины		1	—	1	16,0	16,0
Автобусы, малые	24	3	—	3	15,0	45,0
Автобусы, средние	10	4	—	4	40,0	160,0
Автобусы, большие	2	—	—	—	—	—
Грузовые автомашины, малые	29	—	—	—	—	—
Грузовые автомашины, средние	16	—	—	—	—	—
Грузовые автомашины, большие	8	—	—	—	—	—
	<b>285</b>	<b>58</b>	<b>—</b>	<b>58</b>		<b>1 121,0</b>
Автотранспортные средства специального назначения						
Грузовые автомашины скорой помощи	9	—	—	—	—	—
Автокран	1	—	—	—	—	—
Самосвалы	4	—	—	—	—	—
Бензовозы	11	—	—	—	—	—
Пожарные машины	2	—	—	—	—	—
Авторефрижераторы	4	—	—	—	—	—
Бронемашинны пехоты	32	—	—	—	—	—

	(1)	(2)	(3)	(4)	(5)	(6)
	В наличии	Замена	Дополнительно	Общее количество единиц (2)+(3)	Удельные расходы	Общие расходы (4 x 5)
Автоцистерны для воды	8	—	—	—	—	—
Машины техпомощи	5	—	—	—	—	—
Тракторы	11	—	—	—	—	—
Автомашины типа «Humvvs»	39	—	—	—	—	—
<b>Итого по разделу автотранспортных средств специального назначения</b>	<b>126</b>	<b>—</b>	<b>—</b>	<b>—</b>	<b>—</b>	<b>—</b>
<b>Строительное оборудование</b>						
Автомашины для перевозки смазочных материалов	1	—	—	—	—	—
Экскаватор	2	—	—	—	—	—
Бульдозер	2	—	—	—	—	—
Фронтальный погрузчик	3	—	—	—	—	—
Дорожный грейдер/скрепер	4	—	—	—	—	—
Виброкатчик	2	—	—	—	—	—
Вилочный погрузчик	8	—	—	—	—	—
<b>Итого по разделу строительного оборудования</b>	<b>22</b>	<b>—</b>	<b>—</b>	<b>—</b>	<b>—</b>	<b>—</b>
<b>Итого</b>	<b>433</b>					<b>1 121,0</b>
Сборы за перевозку (15 процентов от общей суммы)						168,2
<b>Итого плюс перевозка</b>						<b>1 289,2</b>
Предоставляется за счет имеющихся излишков						—
<b>Итого, закупка транспортных средств</b>						<b>1 289,2</b>
b) Аренда автотранспортных средств						—
c) Авторемонтное оборудование						29,5
d) Запасные части, ремонт и техническое обслуживание						—
e) Горюче-смазочные материалы						—
f) Страхование автотранспортных средств,						—
<b>Итого по разделу 5</b>						<b>1 318,7</b>
<b>6. Воздушный транспорт</b>						—
<b>7. Морской транспорт</b>						—
<b>8. Связь</b>						
a) Дополнительные средства связи						
Аппаратура ОВЧ						
Передвижные радиостанции	524	30	—	30	0,5	15,0
Переносные радиостанции	367	30	—	30	0,5	15,0
Базовые радиостанции и зарядные устройства	125	5	—	5	1,5	7,5
Ретрансляторы	16	2	—	2	10,0	20,0
Аппаратура спутниковой связи						
Наземная станция «ИНТЕЛСАТ»	2	—	—	—	—	—
ИНМАРСАТ М	2	—	—	—	—	—
ИНМАРСАТ С	—	—	—	—	—	—
Аппаратура телефонной связи	—	—	—	—	—	—
Аппаратура телефонной связи УВЧ в сельской местности	51	—	—	—	—	—
Аппаратура факсимильной связи	34	—	—	—	—	—

	(1)	(2)	(3)	(4)	(5)	(6)
	В миллионах	Замена	Дополнительно	Общее количество единиц (2)+(3)	Удельные расходы	Общие расходы (4 x 5)
<b>Разная аппаратура</b>	—	—	—	—	—	—
Многоканальная аппаратура («Тимплекс»)	1	—	—	—	—	—
Цифровая микроволновая аппаратура	8	6	—	6	29,0	174,0
Аналоговая микроволновая аппаратура и каналы	26	—	—	—	—	—
Многоканальная аппаратура (MUX30)	3	1	—	1	35,0	35,0
Пейджеры	119	6	—	6	0,25	1,5
Кодировочная аппаратура для пейджерной связи	8	—	—	—	—	—
<b>Итого</b>						<b>268,0</b>
Перевозка из расчета 15 процентов						40,2
<b>Итого шлюс перевозка</b>						<b>308,2</b>
Предоставляется за счет имеющихся излишков						—
<b>Итого</b>						<b>308,2</b>
<b>Инструменты и контрольно-измерительная аппаратура</b>						
Осциллоскоп, 200 Мгц	—	1	—	1	8,0	8,0
Измерители мощности	—	5	—	5	0,7	3,5
Цифровые вольтметры	—	6	—	6	0,5	3,0
<b>Итого</b>						<b>14,5</b>
Перевозка из расчета 15 процентов						2,2
<b>Итого шлюс перевозка</b>						<b>16,7</b>
Предоставляется за счет имеющихся излишков						—
<b>Итого</b>						<b>16,7</b>
<b>Итого по разделу 8а</b>						<b>324,9</b>
<b>б) Контракт на пользование магистральной линией связи</b>						—
<b>Итого по разделу 8</b>						<b>324,9</b>
<b>9. Прочее оборудование</b>						
<b>а) Конторская мебель</b>						
Доски объявлений	21	10	—	10	0,10	1,0
Стулья для посетителей	80	10	—	10	0,15	1,5
Мягкие кресла	11	5	—	5	0,15	0,8
Приставные столики	18	5	—	5	0,15	0,8
Журнальные столики	18	5	—	5	0,20	1,0
<b>Итого, конторская мебель</b>	<b>148</b>	<b>35</b>		<b>35</b>		<b>5,0</b>
Перевозка из расчета 15 процентов						—
<b>Итого шлюс перевозка</b>						<b>5,0</b>
Предоставляется за счет имеющихся излишков						—
<b>Итого по разделу 9а</b>						<b>5,0</b>
<b>б) Конторское оборудование</b>						—
<b>с) Аппаратура обработки данных</b>						
Серверы	7	1	—	1	17,0	17,0
Гнезда	8	2	—	2	1,9	3,8
Персональные компьютеры	242	40	—	40	2,2	88,0
Компьютеры-записные книжки (компактные компьютеры)	18	8	—	8	2,6	20,8

	(1)	(2)	(3)	(4)	(5)	(6)
	В наличных	Землеза	Дополни- тельно	Общее количество единиц (2)+(3)	Удельные расходы	Общие расходы (4 x 5)
Печатающие устройства	184	20	—	20	1,4	28,0
Высокоскоростные печатающие устройства	4	4	—	4	2,9	11,6
Мониторы	—	—	—	—	—	—
Бесперебойный источник питания	160	6	—	6	0,6	3,6
<b>Итого</b>						<b>172,8</b>
Перевозка из расчета 15 процентов						25,9
<b>Итого плюс перевозка</b>						<b>198,7</b>
Предоставляется за счет имеющихся излишков						—
<b>Итого по разделу 9с</b>						<b>198,7</b>
d) Генераторы	153	—	—	—	—	—
e) Аппаратура наблюдения						
Устройства ночного видения						
ПТ Gen II plus	4	4	—	4	3,5	14,0
Глобальная система определения координат (Trimble)	46	4	—	4	0,8	3,2
Фонари типа «Драков»	150	4	—	4	04,5	1,8
<b>Итого</b>						<b>19,0</b>
Перевозка из расчета 15 процентов						2,9
<b>Итого плюс перевозка</b>						<b>21,9</b>
Предоставляется за счет имеющихся излишков						—
<b>Итого по разделу 9с</b>	<b>200</b>	<b>12</b>	<b>—</b>	<b>12</b>		<b>21,9</b>
f) Топливные емкости с расходомерами	32	6	—	6	4,0	24,0
g) Цистерны для воды и отстойники	—	—	—	—	—	—
h) Медицинская и стоматологическая техника	—	—	—	—	—	30,5
i) Оснащение жилых помещений	—	—	—	—	—	30,0
j) Прочее оборудование	80	8	—	8	4,0	32,0
k) Средства для полевых защитных сооружений	—	—	—	—	—	—
l) Водоочистное оборудование	—	—	—	—	—	47,6
m) Холодильное оборудование						—
Холодильники средние	15	15	—	15	0,6	9,0
Холодильники малые	10	10	—	10	0,2	2,0
<b>Итого по разделу 9ш</b>						<b>400,7</b>
n) Запасные части, ремонт и техническое обслуживание						—
<b>Итого по разделу 9</b>						—
<b>10. Предметы снабжения и услуги</b>						—
<b>11. Предметы снабжения и услуги, связанные с проведением выборов</b>						—
<b>12. Программы в области общественной информации</b>						—
<b>13. Программы профессиональной подготовки</b>						—
<b>14. Программы расширения</b>						—
<b>15. Помощь в проведении мероприятий по разоружению и демобилизации</b>						—
<b>16. Воздушные и наземные перевозки</b>						—

	(1)	(2)	(3)	(4)	(5)	(6)
	В наличии	Замена	Дополнительно	Общее количество единиц (2)+(3)	Удельные расходы	Общие расходы (4 x 5)
17. База материально-технического снабжения Организации Объединенных Наций, Бриндизи						—
18. Вспомогательный счет для операций по поддержанию мира						—
19. Налогообложение персонала						—
<b>Итого по разделам 1-19</b>						<b>2 356,8</b>

**С. Дополнительные пояснения**  
 (В долл. США)

**1. Расходы по военному персоналу**

- а) Военные наблюдатели ..... 7 215 600
1. Суточные участников миссии. Предусмотрены ассигнования на выплату суточных участников миссии для 195 военных наблюдателей по следующим ставкам: 90 долл. США в день для 185 наблюдателей, размещенных в демилитаризованной зоне; 75 долл. США в день для 5 наблюдателей в Кувейте и 100 долл. США в день для 5 наблюдателей в Багдаде.
  2. Путевые расходы. Предусмотрены ассигнования для поездок в оба конца для замены 195 военных наблюдателей по ставке 4000 долл. США.
  3. Пособие на обмундирование и снаряжение. В смете предусмотрены расходы на выплату пособия на обмундирование и снаряжение по ставке 200 долл. США на человека в год для 195 военных наблюдателей.
- б) Воинские контингенты ..... 15 822 900
4. Возмещение расходов на воинские контингенты по стандартным ставкам. Предусмотрены ассигнования на возмещение расходов правительствам, предоставляющим войска, за выплату жалования и пособий по стандартной ставке 988 долл. США на человека в месяц для всех уровней, а также дополнительных пособий в размере 291 долл. США на человека в месяц для ограниченного числа специалистов (25 процентов — специалисты-снабженцы и 10 процентов — прочий персонал). Смета исчислялась исходя из средней численности персонала контингентов в размере 908 человек (775 военнослужащих пехотных подразделений и 133 человека вспомогательного персонала) и с учетом коэффициента совпадения сроков пребывания в размере 0,5 процента.
  5. Обеспечение жизни и быта. Предусмотрены ассигнования на оплату отпуска для отдыха по ставке 10,50 долл. США в день на срок до 7 дней в течение шестимесячного периода службы (133 500 долл. США). Ассигнования также предусмотрены для прочей деятельности по обеспечению жизни и быта из расчета 9 долл. США на человека в месяц (98 100 долл. США) и на покрытие расходов, связанных с оплатой личных почтовых отправлений персонала контингентов по стандартной ставке в размере 5 долл. США на человека в месяц (54 500 долл. США).
  6. Пайки. В смете предусмотрены расходы на питание членов Миссии, направляемых в места службы, где питание обеспечивается посредством договоренности с местными пунктами питания. Предусмотрены ассигнования из расчета 908 членов контингентов по ставке 4,99 долл. США на человека в день на 365 дней (1 653 800 долл. США). Кроме того, предусмотрены ассигнования на приобретение 18 полуторалитровых бутылок воды на человека в неделю на один месяц на случай непредвиденных обстоятельств для военного персонала и вспомогательного персонала по ставке 0,225 долл. США за бутылку (25 100 долл. США). Этот резерв требуется на случай любых

непредвиденных проблем с водой, которые могут возникнуть при использовании вновь установленного водоочистного оборудования Миссии.

7. Суточное денежное довольствие. Предусмотрены ассигнования на выплату суточного денежного довольствия на карманные расходы для всего персонала контингентов по ставке 1,28 долл. США на человека в день, включая коэффициент совпадения сроков пребывания в размере 0,5 процента.
8. Суточные участников миссии. Ассигнований по этому разделу не предусмотрено.
9. Доставка на место, замена и репатриация военнослужащих. Предусмотрены ассигнования на поездку в один конец для замены 775 членов персонала контингентов и двух поездок в оба конца в целях замены для 133 членов вспомогательного персонала по ставке 1400 долл. США на каждую поездку в оба конца.
10. Пособие на обмундирование и снаряжение. Предусмотрены ассигнования в связи с оплатой правительством, предоставляющим войска, расходов, вызванных износом всех предметов личного обмундирования, снаряжения и оснащения, выдаваемого этим правительством своим военнослужащим по стандартной ставке в размере 65 долл. США на человека в месяц за обмундирование, снаряжение и оснащение плюс 5 долл. США на человека в месяц на боеприпасы к личному оружию с учетом коэффициента совпадения сроков пребывания в размере 0,5 процента.
  - с) Прочие расходы по военному персоналу ..... 1 788 100
11. Имущество, принадлежащее контингентам. В смете предусмотрены ассигнования на покрытие расходов принимающей страны и правительств, предоставляющих войска, на принадлежащее контингентам имущество, предоставляемое их контингентам по просьбе Организации Объединенных Наций, исходя из годовой амортизационной ставки в размере 10 процентов.
12. Компенсация в случае смерти или потери трудоспособности. Предусматриваются ассигнования на возмещение расходов правительств на выплаты военному персоналу в связи со смертью, ранением, потерей трудоспособности или болезнью в связи со службой в ИКМООНН.
  2. Расходы по гражданскому персоналу.
    - а) Гражданская полиция
13. Ассигнований по этой статье не предусматривается.
  - б) Международный и местный персонал ..... 13 874 900
14. Оклады международного персонала. Оклады набираемого на международной основе персонала исчисляются на основе стандартных ставок 1998 года для Нью-Йорка в расчете на 72 международных сотрудника (14 — категории специалистов, 19 — категории общего обслуживания и 39 — категории полевой службы) и с учетом 5-процентной доли вакантных должностей.
15. Оклады местного персонала. Оклады набираемого на местах персонала исчисляются на основе шкалы, действующей в настоящее время в районе миссии. В смете предусматриваются ассигнования в расчете на 166 местных сотрудников и с учетом 5-процентной доли вакантных должностей.
16. Консультанты. Ассигнований по этой статье не предусматривается.
17. Сверхурочные. Ассигнований по этой статье не предусматривается.
18. Временный персонал общего назначения. Ассигнований по этой статье не предусматривается.
19. Общие расходы по персоналу. Предусматриваются ассигнования на покрытие общих расходов как по международному, так и по местному персоналу с учетом 5-процентной доли вакантных должностей в обеих категориях персонала.



20. Суточные участников миссии. Предусматриваются ассигнования для международного гражданского персонала по ставкам, указанным в приложении II.A, с учетом 5-процентной доли вакантных должностей.
21. Прочие путевые расходы. В смете предусматриваются ассигнования в связи с тремя служебными поездками Командующего Силами и других должностных лиц в Нью-Йорк для проведения брифингов и консультаций из расчета стоимости авиабилетов в оба конца в размере 5300 долл. США (15 900 долл. США), а также ассигнования для выплаты суточных, исходя из средней продолжительности одной поездки в семь дней по ставке 215 долл. США в день (4500 долл. США). Предусматриваются также ассигнования на покрытие расходов, связанных с поездками в районе миссии четырех человек, исходя из средней продолжительности одной поездки в пять дней из расчета 1000 долл. США за каждый квартал (4000 долл. США). Кроме того, предусматриваются ассигнования на поездки трех ревизоров из Управления служб внутреннего надзора продолжительностью 21 день, включая суточные (30 600 долл. США); одну поездку в оба конца для каждого из двух сотрудников Централных учреждений в район действия ИКМООНН для оценки работы миссии (2012 долл. США) и суточные на 3,5 дня (1568 долл. США); и четыре ежеквартальные поездки специалистов по авиационной технике безопасности ВСООНЛ в район действия ИКМООНН для проведения оценки положения с соблюдением правил техники безопасности/инспекций (2800 долл. США) и суточные на 14 дней по ставке 224 долл. США в день для всех районов (3136 долл. США).
- с) Международный персонал, работающий по контрактам ..... —
22. Ассигнований по этой статье не предусматривается.
- д) Добровольцы Организации Объединенных Наций ..... —
23. Ассигнований по этой статье не предусматривается.
- е) Персонал, предоставляемый правительствами ..... —
24. Ассигнований по этой статье не предусматривается.
- ф) Гражданские наблюдатели за процессом выборов ..... —
25. Ассигнований по этой статье не предусматривается.
- 3. Служебные/жилые помещения ..... 800 600**
26. Аренда помещений. Ассигнований по этой статье не предусматривается.
27. Переоборудование и ремонт помещений. Предусматриваются ассигнования на проведение мелкого ремонта и переоборудование помещений в целях удовлетворения оперативных потребностей ИКМООНН, перечисленных в приложении II.B.
28. Ремонтно-эксплуатационные материалы и принадлежности. Предусматриваются ассигнования на текущее техническое обслуживание и ремонт, связанные с выполнением примерно 4000 рабочих заявок в год ввиду естественного износа зданий и оборудования.
29. Ремонтно-эксплуатационные услуги. Предусматриваются ассигнования в размере 44 700 долл. США в отношении контрактов на ремонтно-эксплуатационное обслуживание: дизельного насосного и измерительного оборудования (15 000 долл. США); центральной системы противопожарной безопасности штаб-квартиры ИКМООНН (10 000 долл. США); установленных насосов и насосного оборудования (15 000 долл. США); и служебных помещений в гостинице «Канал», используемых под отделение связи ИКМООНН в Багдаде (4700 долл. США).
30. Коммунальные услуги. Предусматриваются ассигнования в размере 279 400 долл. США для покрытия расходов на коммунальное обслуживание штаб-квартиры в Умм-Касре из расчета 15 000 долл. США в месяц за электричество (180 000 долл. США) и 50 долл. США в день за водоснабжение (18 250 долл. США). Питьевая вода еженедельно доставляется на базу патрулирования/наблюдения N-2 частным подрядчиком по цене 175 долл. США в неделю, включая экстренные поставки (9100 долл. США). По этой статье предусматриваются также

расходы на дизельное топливо для генераторов, установленных на базах патрулирования/наблюдения в расположении взвода и в секторах (7200 долл. США). Коммунальные услуги в Кэмп-Хоре, Аль-Абдали и Хейтане предоставляются бесплатно принимающим правительством.

31. Строительство/сборные дома. Предусматриваются ассигнования в размере 155 000 долл. США на завершение строительства объектов в лагере Сьерра, который является основной базой южного сектора демилитаризованной зоны, как об этом подробно говорится в приложении П.В.
4. Ремонт объектов инфраструктуры ..... 30 000
32. Усовершенствование взлетно-посадочных полос. Ассигнований по этой статье не предусматривается.
33. Усовершенствование дорог. Предусматриваются ассигнования в размере 30 000 долл. США на приобретение заполнителей и исходных материалов для технического обслуживания и усовершенствования оперативных дорог ИКМООНН в районе миссии, в том числе вертолетных площадок на трех передислоцированных базах патрулирования/наблюдения.
34. Ремонт мостов. Ассигнований по этой статье не предусматривается.
5. Автотранспорт ..... 3 051 500
35. Закупка автотранспортных средств. Парк автотранспортных средств ИКМООНН составляет 422 единицы. В смете предусматривается замена 58 автотранспортных средств, которые предлагается списать ввиду естественного износа в соответствии с программой замены с учетом срока эксплуатации/пробега для удовлетворения транспортных потребностей лагерей и секторов. Подробная информация содержится в приложении П.В.
36. Аренда автотранспортных средств. Предусматриваются ассигнования на аренду 35-тонного автомобильного крана высокой проходимости с телескопической стрелой для удовлетворения потребностей Миссии из расчета 450 долл. США в день с учетом следующих факторов: перебазирования каждого из трех наблюдательных пунктов в течение девяти дней (12 200 долл. США); удовлетворения ежемесячных вспомогательных и чрезвычайных потребностей в течение трех дней в месяц (16 200 долл. США).
37. Авторемонтное оборудование. Предусматриваются ассигнования на следующее различное авторемонтное оборудование: ремонтно-эксплуатационные принадлежности и запасные части к специальным инструментам для ремонта крупногабаритного инженерного оборудования и легкого дизельного двигателя (8000 долл. США); замену изношенных технических инструментов, например пневматических гаечных ключей ударного действия, сверлильных станков, шлифовальных инструментов, пневматических инструментов с электрическим приводом, ручных инструментов и диагностической аппаратуры (7000 долл. США); крупногабаритный четырехопорный автомобильный домкрат грузоподъемностью 4-4,5 тонны (9000 долл. США); и крупногабаритный воздушный компрессор промышленного типа (5500 долл. США).
38. Запасные части, ремонт и техническое обслуживание. В смете предусмотрены ассигнования на приобретение запасных частей, ремонт и техническое обслуживание 422 различных автотранспортных средств со следующей разбивкой: а) 181 автотранспортное средство общего назначения с высокой степенью износа из расчета 2000 долл. США на одно автотранспортное средство в год (362 000 долл. США); б) 93 новых автотранспортных средства общего назначения из расчета 1200 долл. США на одно автотранспортное средство в год (111 600 долл. США); с) 116 автотранспортных и инженерных средств специального назначения из расчета 4000 долл. США на одно средство в год (464 000 долл. США); и d) 32 принадлежащих контингентам тяжелых бронетранспортера из расчета 5000 долл. США на один бронетранспортер в год (160 000 долл. США). Кроме того, предусматриваются ассигнования на техническое обслуживание и ремонт 32 трейлеров на шарнирной и неподвижной оси, например автоцистерн для воды и грузовиков с низкой платформой, включая замену шин (52 000 долл. США).

39. Горюче-смазочные материалы. Смета расходов составлена на основе ежемесячного потребления 532 литров бензина/дизельного топлива в расчете на одно автотранспортное средство применительно к 260 легким автотранспортным средствам, принадлежащим Организации Объединенных Наций, и 119 легким автотранспортным средствам, принадлежащим контингентам, и 950 литров бензина/дизельного топлива в расчете на одно автотранспортное средство применительно к 11 единицам крупногабаритного инженерного оборудования, принадлежащего Организации Объединенных Наций, и 32 бронетранспортерам, принадлежащим контингентам, по цене 0,13 долл. США за один литр (378 300 долл. США), а также стоимости смазочных материалов, исчисляемой из расчета 10 процентов от стоимости горючего (37 800 долл. США).
40. Страхование автотранспортных средств. Предусматриваются ассигнования на страхование ответственности перед третьими лицами на местах 271 автотранспортного средства, принадлежащего Организации Объединенных Наций, 151 автотранспортного средства, принадлежащего контингентам, включая 32 бронетранспортера. Ставки страховых взносов следующие: а) в Ираке — 155 долл. США за одно автотранспортное средство в расчете на 390 автотранспортных средств и 305 долл. США за один бронетранспортер в расчете на 32 бронетранспортера (70 200 долл. США); б) в Кувейте — 86 долл. США за одно автотранспортное средство в расчете на 390 автотранспортных средств (33 500 долл. США). Кроме того, необходимо обеспечивать глобальное страхование 390 автотранспортных средств по ставке 57 долл. США за одно автотранспортное средство в год (22 200 долл. США) и 32 бронетранспортеров по ставке 400 долл. США за один бронетранспортер в год (12 800 долл. США).
- 6. Воздушный транспорт**
- а) Вертолеты ..... 2 476 300
41. Расходы на аренду/фрагт. Предусматриваются ассигнования на аренду двух средних вертолетов из расчета в общей сложности 180 полетных часов в месяц по ставке 1035 долл. США за один полетный час (2 235 600 долл. США).
42. Авиационное топливо и смазочные материалы. Предусматриваются ассигнования на основе предполагаемого общего потребления горючего в объеме 64 800 литров в месяц (360 литров в час из расчета 90 часов полетного времени каждого вертолета) по цене 0,23 долл. США за один литр для двух средних вертолетов общего назначения (178 800 долл. США), а также стоимости смазочных материалов, исчисляемой из расчета 10 процентов от стоимости горючего (17 900 долл. США).
43. Расходы на размещение/перебазирование. Предусматриваются ассигнования на покрытие расходов, связанных с размещением одного вертолета.
44. Снабженческие перевозки. По этой статье ассигнования не предусмотрены.
45. Покраска/подготовка. Предусмотрены ассигнования на покраску вертолетов.
46. Страхование гражданской ответственности и страхование от военных рисков. Предусмотрены ассигнования на страхование гражданской ответственности и страхование от военных рисков по ставке 2000 долл. США в год на один вертолет.
- б) Самолеты ..... 745 800
47. Расходы на аренду/фрагт. Предусматриваются ассигнования на аренду одного самолета (АН-26В) для транспортировки персонала, предметов снабжения и оборудования в район миссии по ставке 618 долл. США за один час полета в течение 55 часов в месяц, включая 30 дополнительных часов на безвозмездной основе.

48. Авиационное топливо и смазочные материалы. Предусматриваются ассигнования на основе общей сметы потребления 60 100 литров топлива в месяц по нижеследующим ставкам (предусматриваются ассигнования на горюче-смазочные материалы в размере 800 долл. США в месяц в Кувейте):

	Количество	Цена	Общая стоимость
Кувейт	18 800	0,23	4 300
Ирак	26 300	0,29	7 600
Кипр	15 000	0,93	14 000

49. Расходы на размещение/перебазирование. Предусматриваются ассигнования в размере 10 000 долл. США на покрытие расходов, связанных с использованием одного самолета в целях размещения/перебазирования, если используемый в настоящее время самолет будет заменен после истечения срока действия аренды.
50. Покраска/подготовка. Предусматриваются ассигнования в размере 2000 долл. США для покрытия расходов на покраску одного самолета.
51. Снабженческие перевозки. По этой статье расходов ассигнования не предусмотрены.
52. Страхование гражданской ответственности и страхование от военных рисков. Предусматриваются ассигнования в размере 5500 долл. США на цели страхования ответственности перед третьими сторонами на основе установленной Организацией Объединенных Наций ставки страхования авиатранспортных средств в расчете 5500 долл. США на один самолет в год.
- с) Суточные для членов экипажей ..... —
53. По данной статье ассигнования не предусмотрены.
- д) Прочие расходы на воздушный транспорт ..... 127 400
54. Авиадиспетчерское обслуживание и оборудование. По данной статье ассигнования не предусмотрены.
55. Сборы за посадки и наземное обслуживание. Предусматриваются ассигнования на оплату наземного обслуживания одного самолета со следующей разбивкой: 18 посадок в Ираке из расчета 450 долл. США за одну посадку (8100 долл. США), 12 посадок в Кувейте из расчета 150 долл. США за посадку (1800 долл. США) и шесть посадок на Кипре из расчета 120 долл. США за одну посадку (720 долл. США).
56. Топливные емкости. По данной статье ассигнования не предусмотрены.
7. Морской транспорт ..... —
57. По данной статье ассигнования не предусмотрены.
8. Связь
- а) Дополнительные средства связи ..... 667 500
58. Аппаратура связи. В контексте перевода аппаратуры связи на функционирование в цифровом режиме предусматриваются ассигнования на приобретение одной многоканальной установки (MUX 30) (35 000 долл. США) и шести систем цифровой СВЧ-связи (174 000 долл. США). Это позволит повысить эффективность системы и облегчить ее техническое обслуживание, поскольку необходимые запасные части можно будет свободно приобретать на коммерческих рынках. Предусматриваются также ассигнования на цели замены 30 систем портативной аппаратуры ОВЧ-связи (15 000 долл. США) и 30 переносных систем ОВЧ-связи (15 000 долл. США). Действующие системы, работающие в режиме ОВЧ, ранее принадлежали подразделениям Группы Организации Объединенных Наций по оказанию помощи в переходный период и Ирано-иракской

группы военных наблюдателей Организации Объединенных Наций; их ремонт является дорогостоящим, а приобретение запасных частей связано с трудностями. Цифровые системы, которые рассматриваются в качестве более совершенных, являются более эффективными и легкими в обслуживании и в настоящее время используются в рамках глобальных коммерческих телекоммуникационных систем. Кроме того, предусматриваются ассигнования на замену пяти базовых станций ОВЧ-связи (7500 долл. США), двух ретрансляторов ОВЧ-связи (20 000 долл. США) и шести пейджеров ОВЧ-связи (1500 долл. США).

59. Запасные части и принадлежности. Предусматриваются ассигнования на приобретение запасных частей и принадлежностей, необходимых для аппаратуры связи, которая принадлежит Организации Объединенных Наций и контингентам. Оборудование включает в себя модули телефонной связи РАВХ, антенны, кабели и соединительные устройства, антенные мачты и принадлежности, кабели аппаратуры управления и внутренней связи, аккумуляторные батареи и разные принадлежности (80 000 долл. США).
60. Инструменты и контрольно-измерительная аппаратура. Смета расходов предусматривает приобретение инструментов и контрольно-измерительной аппаратуры, необходимых для установки и технического обслуживания механического, электрического и электронного оборудования, а также специальной контрольно-измерительной аппаратуры, необходимой для обслуживания сети цифровой радиосвязи (16 700 долл. США).
61. Коммерческая связь. Предусматриваются ассигнования на линии факсимильной и телексной связи; оплату аренды телефонных аппаратов и междугородной телефонной связи, курьерской связи, аренды почтовых ящиков и почтовых сборов в расчете 13 300 долл. США в месяц (159 600 долл. США), средства экстренной коммерческой связи через систему ИНМАРСАТ по ставке 1500 долл. США в месяц (18 000 долл. США); и покрытие доли ИКМООНН в плате за аренду ретранслятора для спутника, действующего в регионе Атлантического океана, по ставке 21 250 долл. США за квартал (85 000 долл. США).
  - б) Контракт на обеспечение магистральной линии связи . . . . . —
62. По данной статье ассигнования не предусмотрены.
9. Прочее оборудование . . . . . 645 500
63. Конторская мебель. Предусматриваются ассигнования в связи с заменой конторской мебели во всех помещениях ИКМООНН, как указывается в разделе В настоящего приложения (5000 долл. США).
64. Конторское оборудование. По данной статье ассигнования не предусмотрены.
65. Аппаратура обработки данных. Предусматриваются ассигнования для приобретения одного сервера и замены устаревших компьютеров, которые не приспособлены для новых прикладных программ, как отмечается в разделе В (198 700 долл. США).
66. Генераторы. По данной статье ассигнования не предусмотрены.
67. Аппаратура наблюдения. Предусматриваются ассигнования на замену нижеследующей аппаратуры, уже вышедшей из строя из-за постоянного использования и естественного износа: четырех прожекторов по цене 450 долл. США за единицу (1800 долл. США), четырех глобальных систем определения координат стоимостью в 800 долл. США за единицу (3200 долл. США) и четырех приборов ночного видения по цене 3500 долл. США за единицу (14 000 долл. США) плюс расходы на доставку в расчете 15 процентов от стоимости оборудования (2900 долл. США).
68. Топливные емкости с расходомерами. Предусматриваются ассигнования на замену устаревших расходомеров на топливных хранилищах ИКМООНН (24 000 долл. США).
69. Цистерны для воды и отстойники. По данной статье ассигнования не предусмотрены.
70. Медицинская и стоматологическая техника. Предусматриваются ассигнования в размере 30 500 долл. США на замену таких предметов, как электрический всасывающий насос, автоклав

и металлический чехол для автоклава, зарядное устройство с переходником для всасывающего насоса, скальпели, оборудование для ампутации, хирургическая одежда и вакуумный матрас.

71. Оснащение жилых помещений. Предусматриваются ассигнования для целей замены разных предметов имеющегося оборудования и кухонных принадлежностей, пришедших в негодность в результате поломки или естественного износа, и ликвидации ненужного оборудования. К их числу относятся фритюрницы, встроенные плиты, духовки, жаровни, микроволновые печи и кухонное оборудование (30 000 долл. США).
72. Холодильное оборудование. Предусматриваются ассигнования на замену нижеследующих холодильников, ремонт которых представляется слишком дорогостоящим: 15 средних по габаритам холодильников по цене 600 долл. США за единицу (9000 долл. США) и 10 небольших по габаритам холодильников по цене 200 долл. за единицу (2000 долл. США).
73. Разное оборудование. Предусматриваются ассигнования на цели заправки и технического обслуживания минимум 500 огнетушителей (20 000 долл. США), сменных наконечников для гидравлического спасательного оборудования (2000 долл. США) и сменных наборов инструментов и контрольно-измерительной аппаратуры, используемой для эксплуатации и обслуживания генераторов и кондиционеров воздуха (10 000 долл. США).
74. Материалы для полевых защитных сооружений. По данной статье ассигнования не предусмотрены.
75. Запасные части, ремонт и техническое обслуживание. Предусматриваются ассигнования на цели закупки запасных частей для генераторов и кондиционеров воздуха (175 500 долл. США). Предусматриваются также ассигнования по статье профилактического обслуживания (45 000 долл. США) и ремонта аппаратуры обработки данных (24 300 долл. США).
76. Водоочистное оборудование. Предусматриваются ассигнования на закупку запасных частей и замену водоочистного оборудования ИКМООНН с целью обеспечения надлежащего качества и количества воды.
10. Предметы снабжения и услуги
  - а) Разные услуги ..... 800 600
77. Услуги ревизоров. Предусматриваются ассигнования на покрытие расходов, связанных с услугами внешних ревизоров (94 700 долл. США).
78. Услуги по контрактам. Предусматриваются ассигнования в размере 564 600 долл. США для покрытия расходов на услуги прачечных, парикмахерских/ателье по пошиву одежды/ремонту обуви, на уход за территорией, борьбу с грызунами и вредителями, на услуги по уборке/эксплуатации помещений, на удаление мусора и отходов и техническое обслуживание прачечной и кухни.
79. Услуги по обработке данных. Предусматриваются ассигнования для оплаты ежегодных лицензионных сборов за пользование Миссией такими программами, как «Сан эккаунтс», «Проджен пэйролл», «Реалити систем», «Лотус ноутс», «Ньюсфид», «Новел нетвэр», программное обеспечение для автоматизации конторской деятельности (20 000 долл. США), и за пользование системой «Интернет» (6300 долл. США).
80. Охрана. По этому разделу ассигнования не предусмотрены.
81. Медицинская помощь и обслуживание. Предусматриваются ассигнования для покрытия расходов на медицинское и зубоветеринарное обслуживание военнослужащих, направленных для получения специализированной помощи в больницы Эль-Кувейта (10 000 долл. США).
82. Требования и выплаты. Предусматриваются ассигнования на покрытие расходов, связанных с различными требованиями и выплатами (50 000 долл. США).

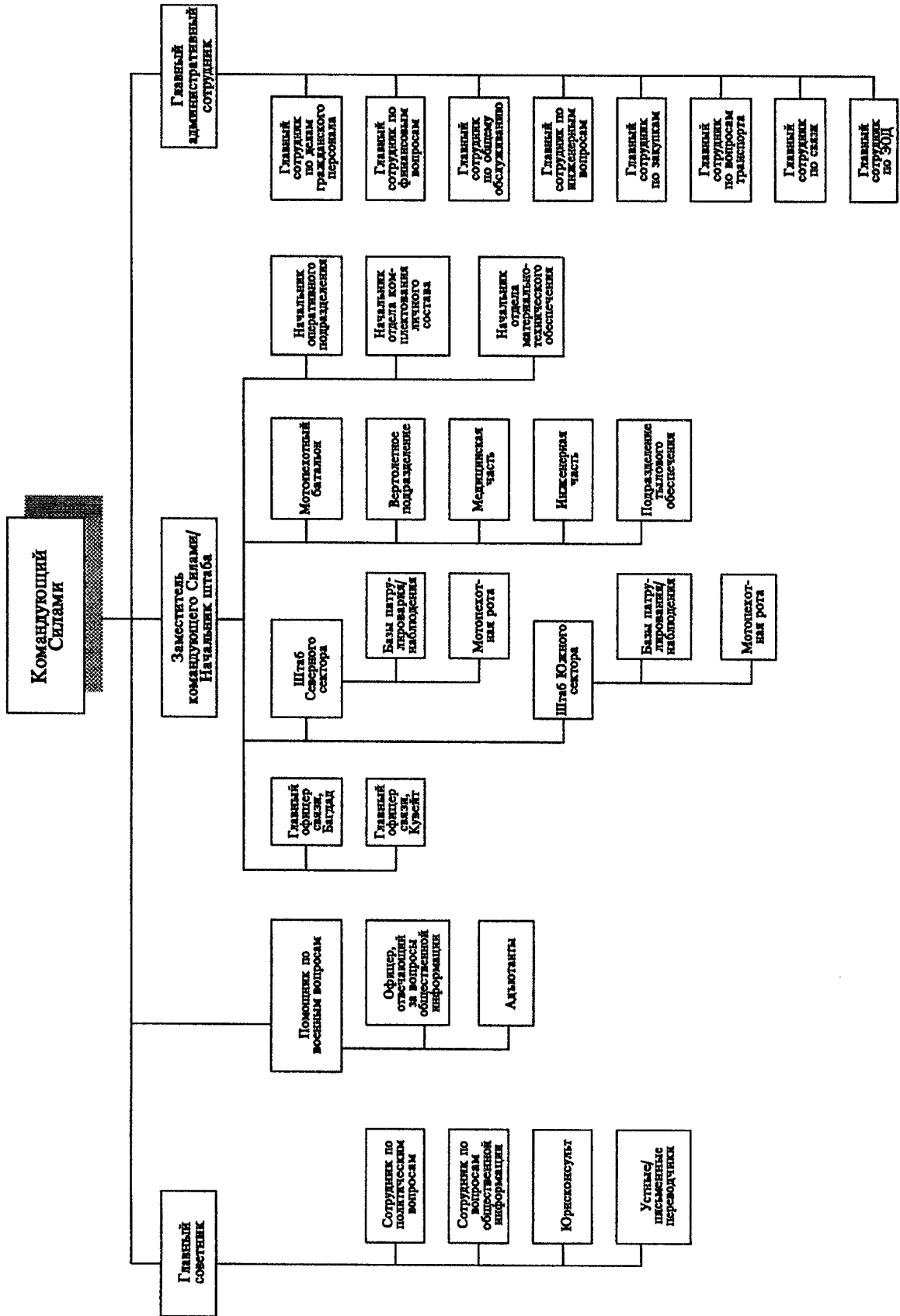
83. Представительские расходы. Предусматриваются ассигнования на прием и обеспечение досуга членов делегаций, официальных представителей правительств и видных деятелей (5000 долл. США).
84. Прочие разные услуги. Предусматриваются ассигнования в размере 50 000 долл. США для оплаты услуг юристов, банковских сборов, компенсации потерь, связанных с колебаниями валютных курсов, и оплаты других прочих услуг, в том числе связанных с размещением рекламных объявлений в газетах и печатанием различных наклеек для Транспортной секции (11 000 долл. США). Кроме того, предусматриваются ассигнования для чистки резервуаров для септической обработки отходов (20 000 долл. США), чистки и ремонта резервуаров для хранения воды (10 000 долл. США) и для борьбы с вредителями на территориях баз патрулирования и наблюдения (9000 долл. США).
- b) Разные предметы снабжения ..... 388 900
85. Канцелярские и конторские материалы и принадлежности. Предусматриваются ассигнования на цели закупки таких конторских материалов и принадлежностей, как писчая бумага, конверты, пленка/материалы для печатания к фотокамерам «Полароид», предметы и принадлежности для регистрации/размножения материалов, бумага для фотокопировальных машин (80 000 долл. США).
86. Предметы медицинского назначения. Предусматриваются ассигнования для закупки таких предметов медицинского назначения, как вакцины, лекарства и медикаменты, необходимые для медсанчасти в штаб-квартире ИКМООНН и в секторах (15 000 долл. США).
87. Санитарно-гигиенические и моющие средства. Предусматриваются ассигнования в размере 25 000 долл. США для закупки дезинфицирующих и химических средств, необходимых для санитарно-гигиенических целей, а также для обычной уборки всех помещений ИКМООНН: средства для борьбы с вредителями (1000 долл. США), чистящие средства для уборки туалетов (1500 долл. США), бумажные изделия (5000 долл. США), дезинфицирующие средства (5000 долл. США), моющие средства (5000 долл. США), средства для удаления жира/масла и туалетное мыло (1500 долл. США), оборудование для уборки (1000 долл. США) и общие материалы для уборки (5000 долл. США).
88. Подписные издания. Предусматриваются ассигнования для подписки на различные ежедневные и еженедельные периодические издания, а также на технические издания (17 200 долл. США), базу данных по авиатранспорту «Джеппесенс» (1700 долл. США) и публикации по авиации (500 долл. США).
89. Электротехнические материалы и принадлежности. Предусматриваются ассигнования для покрытия расходов на электротехнические материалы и принадлежности, предназначенные для ремонта и эксплуатации всех электрических установок на объектах ИКМООНН, в том числе сетевых систем, коммунально-бытовых объектов, систем дежурного освещения, систем обычного освещения, системы контроля и систем охраны.
90. Пуленепробиваемые покрывала для автотранспортных средств. По этому разделу ассигнования не предусмотрены.
91. Предметы обмундирования, флаги и отличительные знаки. Предусматриваются ассигнования на личное снаряжение, медали и флаги Организации Объединенных Наций из расчета 35 долл. США на одного военнослужащего (35 000 долл. США), предметы обмундирования для сотрудников полевой службы (32 000 долл. США) и флаги для служебных транспортных средств и церемониальных мероприятий (5500 долл. США).
92. Материалы для полевых защитных сооружений. Предусматриваются ассигнования для замены защитных сооружений, в том числе заграждений из проволочной спирали и колючей проволоки, ограждений и мешков с песком (10 000 долл. США).

93. Оперативные карты. Предусматриваются ассигнования для приобретения карт демилитаризованной зоны и прилегающих к ней районов в соответствии с оперативными потребностями (3000 долл. США).
94. Квартирмейстерское имущество и имущество общего назначения. Предусматриваются ассигнования на цели закупки квартирмейстерского имущества и имущества общего назначения на основе фактического потребления, а именно: кислорода, ацетилена и фреона (27 000 долл. США), упаковочных материалов (13 000 долл. США), кухонных принадлежностей и посуды (2000 долл. США), постельных принадлежностей, занавесей и арматуры (15 000 долл. США), а также предметов общего назначения, включая рукавицы и аккумуляторные батареи (4000 долл. США), и других предметов общего назначения (3000 долл. США).
11. **Предметы снабжения и услуги, связанные с проведением выборов** ..... —
95. По этому разделу ассигнования не предусмотрены.
12. **Программы в области общественной информации** ..... —
96. По этому разделу ассигнования не предусмотрены.
13. **Программы профессиональной подготовки** ..... 10 000
97. Консультанты. По этому разделу ассигнования не предусмотрены.
98. Путевые расходы консультантов. По этому разделу ассигнования не предусмотрены.
99. Учебное оборудование. По этому разделу ассигнования не предусмотрены.
100. Учебные материалы. По этому разделу ассигнования не предусмотрены.
101. Разные услуги. Предусматриваются ассигнования для покрытия расходов на техническую и другие виды профессиональной подготовки по таким вопросам, как электронная обработка данных и ремонт конторского оборудования (10 000 долл. США).
14. **Программы разминирования** ..... —
102. По этому разделу ассигнования не предусмотрены.
15. **Содействие разоружению и демобилизации** ..... —
103. По этому разделу ассигнования не предусмотрены.
16. **Воздушные и наземные перевозки** ..... 100 000
104. Перевозка имущества, принадлежащего контингентам. По этому разделу ассигнования не предусмотрены.
105. Военные воздушные перевозки. По этому разделу ассигнования не предусмотрены.
106. Коммерческие перевозки. Предусматриваются ассигнования для покрытия расходов по транспортировке и таможенной очистке в связи с официальными перевозками товаров в Кувейт и из него и в отношении других предметов, не включенных в другие разделы сметы расходов (100 000 долл. США).
17. **База материально-технического снабжения Организации Объединенных Наций в Бриндизи** ..... —
107. Ассигнования не предусмотрены, поскольку бюджет Базы материально-технического снабжения Организации Объединенных Наций в Бриндизи будет представлен Генеральной Ассамблее отдельно.



18. **Вспомогательный счет для операций по поддержанию мира** ..... —
108. Ассигнования не предусмотрены, поскольку бюджет вспомогательного счета для операций по поддержанию мира будет представлен Генеральной Ассамблее отдельно.
19. **Налогообложение персонала** ..... **2 065 700**
109. Расходы на персонал представлены на чистой основе по статье 2b бюджета. Смета этого раздела отражает разницу между выплатами-брутто и выплатами-нетто, то есть ту сумму налогообложения персонала, которая взимается с сотрудников Организации Объединенных Наций в соответствии с Положениями Организации Объединенных Наций о персонале.
20. **Поступления по плану налогообложения персонала** ..... **(2 065 700)**
110. Сумма, предусмотренная по разделу 19 «Налогообложение персонала», отражается здесь в качестве поступлений по плану налогообложения персонала и перечисляется в Фонд уравнивания налогообложения персонала, учрежденный Генеральной Ассамблеей в ее резолюции 973 (X) А от 15 декабря 1955 года. Размер суммы, зачитываемой государствам-членам в Фонде, пропорционален величине их ставки взносов в бюджет ИКМООНН.

Приложение III  
 Организационная структура



**Приложение IV  
Нынешнее и предлагаемое штатное расписание**

	Категория специалистов и выше					Категория общего обслуживания и смежные категории					Местный персонал по контрактам	Добровольцы ООН	Всего				
	ЗТС	ПС	Д-2	Д-1	С-4	С-3	С-2	Итого	Полевая служба (разряд)	Высший разряд				Прочие разряды	Служба охраны	Итого	
<b>Каталония Коммунистического Союза</b>																	
Нынешнее	--	1	--	1	--	4	1	--	7	--	--	3	--	3	10	--	20
Предлагаемое	--	1	--	1	--	4	1	--	7	--	--	3	--	3	10	--	20
<b>Каталония главного административного персонала</b>																	
Нынешнее	--	--	--	1	--	--	--	--	1	2	--	2	--	4	1	--	6
Предлагаемое	--	--	--	1	--	--	--	--	1	2	--	2	--	4	1	--	6
<b>Секция по кадровым вопросам</b>																	
Нынешнее	--	--	--	1	--	--	--	--	1	--	1	2	--	3	3	--	7
Предлагаемое	--	--	--	1	--	--	--	--	1	--	1	2	--	3	3	--	7
<b>Финансовая секция</b>																	
Нынешнее	--	--	--	1	--	--	--	--	1	2	1	3	--	6	10	--	17
Предлагаемое	--	--	--	1	--	--	--	--	1	2	1	3	--	6	10	--	17
<b>Секция закупок</b>																	
Нынешнее	--	--	--	1	1	1	--	2	2	1	--	1	--	2	6	--	10
Предлагаемое	--	--	--	1	1	1	--	2	2	1	--	1	--	2	6	--	10
<b>Секция общего обслуживания</b>																	
Нынешнее	--	--	--	--	--	--	--	--	--	6	--	1	--	7	32	--	39
Предлагаемое	--	--	--	--	--	--	--	--	--	6	--	1	--	7	32	--	39
<b>Секция вспомогательного инженерно-технического обслуживания</b>																	
Нынешнее	--	--	--	1	--	--	--	1	4	--	--	1	--	5	44	--	50
Предлагаемое	--	--	--	1	--	--	--	1	4	--	--	1	--	5	44	--	50
<b>Секция связи</b>																	
Нынешнее	--	--	--	--	--	--	--	--	11	--	2	--	--	13	12	--	25
Предлагаемое	--	--	--	--	--	--	--	--	11	--	2	--	--	13	12	--	25

	Категория специалистов и выше					Категория общего обслуживания и смежные категории					Итого	Местный персонал по контрактам	Персонал, работающий по контрактам	Добровольцы ООН	Всего						
	ЗГС	ПГС	Д-2	Д-1	С-1	С-2	Итого	Полная служба	(Высший разряд)	Прочие (разряд)						Служба охраны	Итого	Местный персонал по контрактам	Персонал, работающий по контрактам	Добровольцы ООН	Всего
<b>Секция автоматизированной обработки данных</b>																					
Нынешнее	-	-	-	-	-	1	1	1	-	1	-	2	7	-	-	10					
Предлагаемое	-	-	-	-	-	1	1	1	-	1	-	2	7	-	-	10					
<b>Секция транскрипта</b>																					
Нынешнее	-	-	-	-	-	-	12	-	-	1	-	13	41	-	-	54					
Предлагаемое	-	-	-	-	-	-	12	-	-	1	-	13	41	-	-	54					
<b>Итого</b>																					
Нынешнее	-	1	-	2	2	6	3	-	14	39	2	17	-	-	58	166	-	238			
Предлагаемое	-	1	-	2	2	6	3	-	14	39	2	17	-	-	58	166	-	238			

**Приложение V**  
**Выделенные ресурсы и оперативные расходы на**  
**период с 9 апреля 1991 года по 30 июня 1998 года**  
 (В долл. США)

	Брутто	Нетто
<b>A. Сводные данные о ресурсах</b>		
1. Ресурсы		
9 апреля — 8 октября 1991 года		
Ассигнования (резолюция 45/260)	60 977 000	60 000 000
9 октября 1991 года — 8 апреля 1992 года		
Ассигнования (резолюция 46/197)	33 600 000	32 649 000
9 апреля — 31 октября 1992 года		
Ассигнования (резолюция 47/208 A)	28 500 000	27 698 200
1 ноября 1992 года — 31 октября 1993 года		
Ассигнования (резолюции 47/208 A и B)	59 800 000	57 682 000
1 ноября 1993 года — 30 апреля 1994 года		
Ассигнования (резолюция 48/242)	13 082 300	11 958 800
Добровольные взносы наличными	23 917 700	23 917 700
	<b>37 000 000</b>	<b>35 876 500</b>
1 мая — 31 октября 1994 года		
Ассигнования (резолюция 49/245)	11 748 800	10 625 600
Добровольные взносы наличными	21 251 200	21 251 200
Добровольные взносы натурой	1 793 789	1 793 789
	<b>34 793 789</b>	<b>33 670 589</b>
1 ноября 1994 года — 30 июня 1995 года		
Ассигнования (резолюция 49/245)	15 480 500	13 759 700
Добровольные взносы наличными	27 519 500	27 519 500
Добровольные взносы натурой	—	—
	<b>43 000 000</b>	<b>41 279 200</b>
1 июля 1995 года — 30 июня 1996 года		
Ассигнования (резолюция 50/234)	21 742 800	19 129 200
Добровольные взносы наличными	38 257 200	38 257 200
Добровольные взносы натурой	—	—
	<b>60 000 000</b>	<b>57 386 400</b>
1 июля 1996 года — 30 июня 1997 года		
Ассигнования (резолюция 50/234)	18 761 233	16 690 333
Добровольные взносы наличными (резолюция 50/234)	33 380 667	33 380 667
Добровольные взносы натурой	26 756	26 756
	<b>52 168 656</b>	<b>50 097 756</b>
1 июля 1997 года — 30 июня 1998 года		
Ассигнования, включающие 33 066 200 долл. США в качестве добровольных взносов наличными (резолюция 51/234)	51 487 500	49 599 300
Добровольные взносы натурой	—	—
<b>Итого по разделу 1</b>	<b>461 326 945</b>	<b>445 938 945</b>

	Брутто	Нетто
<b>2. Оперативные расходы</b>		
9 апреля — 8 октября 1991 года		
Расходы	55 091 223	54 531 505
9 октября 1991 года — 8 апреля 1992 года		
Расходы	29 153 827	28 523 047
9 апреля — 31 октября 1992 года		
Расходы	27 527 583	26 896 308
1 ноября 1992 года — 31 октября 1993 года		
Расходы	39 800 000	37 991 100
1 ноября 1993 года — 31 октября 1994 года		
Расходы	58 830 600	56 755 600
Добровольные взносы натурой	1 793 789	1 793 789
1 ноября 1994 года — 31 декабря 1995 года		
Расходы	67 296 300	65 072 400
1 января — 30 июня 1996 года		
Расходы	25 396 800	24 373 000
1 июля 1996 года — 30 июня 1997 года		
Расходы	48 014 300	46 318 300
Добровольные взносы натурой	26 756	26 756
1 июля 1997 года — 30 июня 1998 года		
Расходы	51 487 500	49 599 300
<b>Итого по разделу 2</b>	<b>404 418 678</b>	<b>391 881 105</b>
<b>3. Суммы, зачтенные государствам-членам</b>		
9 апреля — 31 октября 1993 года	11 304 367	10 311 740
1 ноября 1992 года — 31 октября 1993 года	20 000 000	19 774 800
1 ноября 1993 года — 31 октября 1994 года	3 837 600	3 665 900
1 ноября 1993 года — 31 октября 1994 года (Кувейт)	7 331 800	7 331 800
1 ноября 1994 года — 31 декабря 1995 года	2 436 433	1 633 633
1 ноября 1994 года — 31 декабря 1995 года (Кувейт)	3 267 267	3 267 267
1 января — 30 июня 1996 года	1 723 200	1 440 000
1 января — 30 июня 1996 года (Кувейт)	2 880 000	2 880 000
<b>Итого по разделу 3</b>	<b>52 780 667</b>	<b>50 305 140</b>
<b>4. Незрасходованный остаток (1 минус 2 и 3)</b>	<b>4 127 600</b>	<b>3 752 700</b>
<b>В. Положение с наличностью</b>		
<b>1. Поступления</b>		
Полученные начисленные взносы	227 821 743	227 821 743
Добровольные взносы наличными	171 881 634	171 881 634
Добровольные взносы натурой	1 820 545	1 820 545
Поступления от процентов	2 430 000	2 430 000
Прочие поступления	232 000	232 000
<b>Итого по разделу 1</b>	<b>404 185 922</b>	<b>404 185 922</b>

	Брутто	Нетто
<b>2. За вычетом чистых оперативных расходов</b>		
9 апреля — 8 октября 1991 года	55 091 223	54 531 505
9 октября 1991 года — 8 апреля 1992 года	29 153 827	28 523 047
9 апреля — 31 октября 1992 года	27 527 583	26 896 308
1 ноября 1992 года — 31 октября 1993 года	39 800 000	37 991 100
1 ноября 1993 года — 31 октября 1994 года	58 830 600	56 755 600
1 ноября 1994 года — 31 декабря 1995 года	67 296 300	65 072 400
1 января — 30 июня 1996 года	25 396 800	24 373 000
1 июля 1996 года — 30 июня 1997 года	48 014 300	46 318 300
1 июля 1997 года — 30 июня 1998 года	51 487 500	49 599 300
Добровольные взносы натурой	1 820 545	1 820 545
<b>(Итого, А.2)</b>	<b>404 418 678</b>	<b>391 881 105</b>
<b>3. Планируемый текущий дефицит (1 минус 2)</b>	<b>(232 756)</b>	<b>(12 304 817)</b>

-----