

**Assemblée générale**

Cinquante et unième session

Distr. Générale

5 mars 1997

Original : anglais

Point 125 a) de l'ordre du jour**Financement des activités découlant de la résolution 687 (1991)
du Conseil de sécurité : Mission d'observation des Nations Unies
pour l'Iraq et le Koweït****Rapport du Secrétaire général**

Additif

Résumé

La Mission d'observation des Nations Unies pour l'Iraq et le Koweït (MONUIK) a été établie par le Conseil de sécurité le 3 avril 1991. Le présent rapport contient le projet de budget de la MONUIK pour la période de 12 mois allant du 1er juillet 1997 au 30 juin 1998. Le montant brut des dépenses prévues pour cette période s'élève à 50 653 000 dollars (montant net : 48 600 100 dollars), ce qui représente, en chiffres bruts, une diminution de 0,2 % par rapport à celui des ressources approuvées pour la période précédente de 12 mois allant du 1er juillet 1996 au 30 juin 1997, qui s'élevait à 50 745 400 dollars (montant net : 48 674 500 dollars).

Le montant prévu correspond à un effectif militaire composé de 195 observateurs militaires et de 903 soldats (775 membres d'unités d'infanterie et 128 membres d'unités de soutien), appuyé par un effectif civil de 238 personnes (72 fonctionnaires internationaux et 166 agents locaux).



La décision que devra prendre l'Assemblée générale est énoncée au paragraphe 24 ci-après. L'Assemblée devra notamment ouvrir des crédits d'un montant brut de 50 653 000 dollars (montant net : 48 600 100 dollars) aux fins du fonctionnement de la MONUIK pour la période de 12 mois commençant le 1er juillet 1997, les deux tiers de ce montant, soit l'équivalent de 32 400 067 dollars, devant être financés au moyen de contributions volontaires du Gouvernement koweïtien, et le solde, soit un montant brut de 18 252 933 dollars (montant net : 16 200 033 dollars), devant être mis en recouvrement à raison d'un montant brut de 1 521 078 dollars (montant net : 1 350 003 dollars) par mois au cas où le Conseil de sécurité déciderait de maintenir la Mission.

Table des matières

	<i>Paragraphes</i>	<i>Page</i>
I. Introduction	1 - 4	4
II. Mandat politique	5 - 6	4
III. Plan des opérations et ressources requises pour son exécution	7 - 10	5
IV. Administration financière	11 - 15	6
A. Exercice budgétaire	11	6
B. Ressources disponibles et dépenses de fonctionnement depuis la création de la Mission jusqu'au 30 juin 1997	12	6
C. État des contributions	13	6
D. Contributions volontaires et fonds d'affectation spéciale	14 - 15	6
V. Remboursement aux États qui fournissent des contingents	16 - 17	7
VI. Signature d'accords sur le statut de la Mission	18	7
VII. Prévisions de dépenses pour la période allant du 1er juillet 1997 au 30 juin 1998	19 - 21	7
VIII. Effectifs nécessaires	23	8
IX. Observations concernant les recommandations antérieures du Comité consultatif pour les questions administratives et budgétaires	23	9
X. Décisions que doit prendre l'Assemblée générale à sa cinquante et unième session	24	9

Annexes

I. Prévisions de dépenses pour la période allant du 1er juillet 1997 au 30 juin 1998	10
II. Prévisions de dépenses pour la période allant du 1er juillet 1998 au 30 juin 1998 : indications complémentaires	15
A. Coûts et ratios propres à la Mission	15
B. Dépenses prévues non renouvelables	18
C. Explications supplémentaires	22
III. Organigramme	26
IV. Tableau des effectifs actuels et proposés	27
V. Analyse des besoins d'effectifs additionnels	28
VI. Ressources disponibles et dépenses de fonctionnement du 9 avril 1991 au 30 juin 1997	29

I. Introduction

1. Le présent rapport contient le projet de budget de la Mission d'observation des Nations Unies pour l'Iraq et le Koweït (MONUIK) pour la période allant du 1er juillet 1997 au 30 juin 1998. Le montant brut des dépenses prévues pour cette période s'élève à 50 653 000 dollars (montant net : 48 600 100 dollars).
2. La MONUIK a été établie par le Conseil de sécurité conformément à sa résolution 687 (1991) du 3 avril 1991. Dans sa résolution 689 (1991) du 9 avril 1991, le Conseil a décidé de réexaminer tous les six mois la question de savoir s'il fallait maintenir la MONUIK ou mettre fin à son mandat ainsi que les modalités de son fonctionnement. Le Conseil a examiné cette question pour la dernière fois en octobre 1996. Par une lettre datée du 9 octobre 1996 (S/1996/840), le Président du Conseil a informé le Secrétaire général que les membres du Conseil souscrivaient à sa recommandation tendant à maintenir la MONUIK et qu'ils avaient décidé de réexaminer la question le 4 avril 1997.
3. On se souviendra que l'Assemblée générale, dans sa résolution 48/242 du 5 avril 1994, a accueilli avec satisfaction la décision du Gouvernement koweïtien de couvrir les deux tiers des dépenses relatives à la MONUIK à compter du 1er novembre 1993. Depuis cette date et jusqu'au 30 avril 1997, les deux tiers des dépenses de la MONUIK sont couverts au moyen de contributions volontaires du Gouvernement koweïtien.
4. L'Assemblée générale, dans sa résolution 50/234 du 7 juin 1996, a ouvert, aux fins du fonctionnement de la Mission d'observation pendant la période allant du 1er juillet 1996 au 30 juin 1997, et sous réserve de la décision que prendrait le Conseil de sécurité sur la question de savoir s'il faut maintenir la Mission ou mettre fin à son mandat, un crédit d'un montant brut de 52 141 900 dollars (soit un montant net de 50 071 000 dollars, comprenant le montant de 1 396 500 dollars à verser au compte d'appui aux opérations de maintien de la paix, les deux tiers des dépenses relatives à la Mission, soit l'équivalent de 33 380 667 dollars, devant être financés par des contributions volontaires du Gouvernement koweïtien. Dans la même résolution, l'Assemblée a aussi décidé de répartir entre les États Membres un montant brut de 18 761 233 dollars (soit un montant net de 16 690 333 dollars), représentant le tiers des dépenses de fonctionnement de la Mission pour la période considérée, ledit montant devant être mis en recouvrement à raison d'un montant brut de 1 563 436 dollars par mois (soit un montant net de 1 390 861 dollars).

II. Mandat politique

5. Par sa résolution 687 (1991), le Conseil de sécurité a créé une zone démilitarisée le long de la frontière entre l'Iraq et le Koweït et il a approuvé le mandat ci-après pour la MONUIK :
 - a) Surveiller le Khawr'Abd Allah et une zone démilitarisée s'étendant sur 10 kilomètres à l'intérieur de l'Iraq et sur 5 kilomètres à l'intérieur du Koweït à partir de la frontière mentionnée dans le Procès-verbal d'accord entre l'État du Koweït et la République d'Iraq concernant le rétablissement de relations amicales, la reconnaissance et des questions connexes, en date du 4 octobre 1963¹;
 - b) De prévenir des violations de la frontière par sa présence dans la zone démilitarisée et par la surveillance qu'elle y exercera;
 - c) D'observer tout acte hostile ou potentiellement hostile commis à partir du territoire d'un État à l'encontre de l'autre.

¹ Nations Unies, *Recueil des Traités*, vol. 485, No 7063.

6. Ultérieurement, le Conseil de sécurité a élargi le mandat de la Mission dans sa résolution 806 (1993) du 5 février 1993, dans laquelle il a chargé la MONUIK de prendre des mesures pour prévenir les problèmes ci-après, ou éventuellement y remédier :
 - a) Violations sans gravité de la zone démilitarisée;
 - b) Violations de la frontière entre l'Iraq et le Koweït par des civils ou des policiers, par exemple;
 - c) Problèmes pouvant surgir en raison de la présence d'installations iraqiennes, de citoyens iraqiens et de leurs propriétés dans la zone démilitarisée, du côté koweïtien récemment délimité.

III. Plan des opérations et ressources requises pour son exécution

7. Le concept des opérations de la MONUIK est fondé sur la surveillance, le contrôle, les enquêtes et la liaison. La zone démilitarisée, longue d'environ 200 kilomètres, s'étend sur 10 kilomètres à l'intérieur de l'Iraq et sur 5 kilomètres à l'intérieur du Koweït. La surveillance de la zone est effectuée grâce à des bases de patrouille et des bases d'observation, des patrouilles terrestres et aériennes et des points d'observation. Aux fins des opérations de contrôle, la Mission a établi des postes fixes de contrôle des véhicules, procède à des contrôles à l'improviste et dispose d'une réserve mobile. Les équipes d'enquête exercent leurs fonctions au niveau des secteurs et au quartier général de la Mission, et une liaison continue est assurée à tous les niveaux. À des fins opérationnelles, la zone démilitarisée est divisée en deux secteurs (nord et sud) comptant respectivement 10 et 8 bases de patrouille ou d'observation. La MONUIK a également des bureaux de liaison à Bagdad et à Koweït City pour assurer la liaison avec les Gouvernements iraqien et koweïtien.
8. Les observateurs militaires sont responsables au premier chef des activités de patrouille, d'observation, d'enquête et de liaison de la MONUIK. Le gros du bataillon d'infanterie est installé dans un camp principal à camp Khor et une compagnie est déployée à Al'Abdali, avec des camps de section dans les secteurs sud et nord. Le bataillon effectue des patrouilles armées dans les différents secteurs et dispose d'une réserve mobile qui est déployée selon que de besoin dans les situations délicates. Des hommes du bataillon sont également affectés aux postes de contrôle des points de passage de la frontière et procèdent à des contrôles à l'improviste, en coopération avec des officiers de liaison iraqiens et koweïtiens. Des hommes du bataillon sont postés dans la base d'observation située à l'extrémité est de la zone démilitarisée, du côté iraqien. Le bataillon assure aussi la sécurité du personnel et des installations de la MONUIK, selon que de besoin.
9. Les effectifs autorisés de la composante militaire de la MONUIK s'établissent comme suit : 300 observateurs militaires (dont 105 en réserve dans leur pays) et 910 soldats, dont 135 appartenant à des unités d'appui. Pour la période allant du 1er juillet 1997 au 30 juin 1998, des ressources sont prévues pour 903 soldats seulement, dont 775 pour le bataillon d'infanterie et 128 pour les unités d'appui (une unité du génie fournie par l'Argentine, une unité logistique fournie par l'Autriche, un détachement médical fourni par l'Allemagne et un équipage d'hélicoptère fourni par le Bangladesh).
10. La Mission est appuyée par 238 civils affectés aux sections et bureaux ci-après : Bureau du Commandant de la Force, Bureau du Chef de l'administration, Section du personnel, Section des finances, Section des transports, Section des services généraux, Section des transmissions, Section du TEI, Section des achats et Section des services d'appui technique.

IV. Administration financière

A. Exercice budgétaire

11. Dans sa résolution 47/208 A du 22 décembre 1992, l'Assemblée générale avait défini pour la MONUIK un exercice budgétaire couvrant la période de 12 mois allant du 1er novembre au 31 octobre. Conformément à la section I de sa résolution 49/233 A du 23 décembre 1994, un nouvel exercice budgétaire portant sur la période de 12 mois allant du 1er juillet au 30 juin a pris effet le 1er juillet 1996.

B. Ressources disponibles et dépenses de fonctionnement depuis la création de la Mission jusqu'au 30 juin 1997

12. Le montant total des ressources mises à la disposition de la MONUIK depuis sa création le 3 avril 1991 jusqu'au 30 juin 1997 s'élève, en chiffres bruts, à 408 018 900 dollars (y compris des contributions volontaires d'un montant de 144 326 267 dollars fournies par le Gouvernement koweïtien). Le montant brut des dépenses est estimé à 355 669 233 dollars. En plus des crédits d'un montant brut de 5 703 700 dollars devant être déduits des contributions mises en recouvrement auprès des États Membres et des contributions volontaires du Gouvernement koweïtien conformément à la décision 51/440 de l'Assemblée générale en date du 16 décembre 1996, il reste un solde inutilisé d'un montant brut de 4 063 200 dollars pour la période allant du 1er janvier au 30 juin 1996. On trouvera des informations détaillées à ce sujet à l'annexe VI du présent rapport.

C. État des contributions

13. Au 31 janvier 1997, un montant total de 210 672 409 dollars avait été mis en recouvrement auprès des États Membres au titre du financement de la MONUIK pour la période allant de sa création jusqu'au 30 avril 1997. En outre, les contributions non réglées ont été réduites de 730 515 dollars conformément à la résolution 50/83 de l'Assemblée générale en date du 15 décembre 1995. Les contributions reçues au 31 janvier 1997 pour la même période s'élevaient à 196 728 099 dollars, ce qui laisse à recevoir un montant de 13 944 310 dollars.

D. Contributions volontaires et fonds d'affectation spéciale

14. Au paragraphe 14 de sa résolution 50/234, l'Assemblée générale a demandé que des contributions volontaires soient apportées pour la MONUIK, tant en espèces que sous forme de services et de fournitures pouvant être acceptés par le Secrétaire général. Les contributions volontaires ci-après ont été fournies par le Gouvernement koweïtien :
 - a) Au 23 janvier 1997, un montant total de 144 326 267 dollars, représentant les deux tiers des dépenses relatives à la MONUIK, avait été reçu pour la période allant du 1er novembre 1993 au 30 avril 1997;
 - b) 35 véhicules et 2 remorques avaient été mis à la disposition de l'unité du génie de la MONUIK et 1 véhicule avait été fourni au commandant de la Force. Aucun montant n'avait été inscrit au budget à cette fin.
15. Il n'a pas été établi de fonds d'affectation spéciale à l'appui de la MONUIK.

V. Remboursement aux États qui fournissent des contingents

16. Des contingents sont actuellement fournis à la MONUIK par l'Allemagne, l'Argentine, l'Autriche et le Bangladesh. Les gouvernements qui fournissent des contingents ont été remboursés intégralement, aux taux standard approuvés par l'Assemblée générale, jusqu'au 31 juillet 1996. On estime qu'un montant de 5 923 440 dollars reste dû au titre des dépenses afférentes aux contingents pour la période se terminant en janvier 1997.
17. Dans le passé, le Canada, le Chili, le Danemark, la Norvège et la Suède ont fourni des contingents à la Mission d'observation.

VI. Signature d'accords sur le statut de la Mission

18. L'Iraq et le Koweït ont conclu l'un et l'autre des accords avec l'ONU sur le statut de la Mission, le 20 mai et le 20 juin 1991, respectivement.

VII. Prévisions de dépenses pour la période allant du 1er juillet 1997 au 30 juin 1998

19. Ainsi qu'il est indiqué dans la colonne 2 de l'annexe I, le coût du maintien de la Force pendant la période allant du 1er juillet 1997 au 30 juin 1998 est estimé à 50 653 000 dollars en chiffres bruts (48 600 100 dollars en chiffres nets). Environ 48 % de ce montant a été calculé sur la base des coûts et ratios standard indiqués dans le *Manuel des coûts standard* des opérations de maintien de la paix, les 52 % restants concernant les dépenses propres à la Mission. Ces dépenses et les variations enregistrées par rapport aux coûts standard sont décrites dans la section A de l'annexe II.
20. On trouvera dans les colonnes 3 et 4, respectivement, de l'annexe I la répartition des dépenses prévues entre dépenses non renouvelables et dépenses courantes. Le montant des dépenses non renouvelables s'élève à 1 952 600 dollars en chiffres bruts et nets et celui des dépenses courantes à 48 700 400 dollars en chiffres bruts (46 647 500 dollars en chiffres nets). À des fins de comparaison, le montant des ressources approuvées pour la précédente période de 12 mois allant du 1er juillet 1996 au 30 juin 1997, à savoir un montant brut de 50 745 400 dollars (montant net : 48 674 500 dollars) est indiqué dans la colonne 1. On trouvera à l'annexe II des informations supplémentaires au sujet des dépenses prévues. La section A de l'annexe contient les paramètres budgétaires propres à la Mission. Les dépenses non renouvelables sont indiquées dans la section B et la section C contient des explications supplémentaires.
21. Les dépenses prévues pour la période considérée font apparaître une diminution de 0,2 %, en chiffres bruts, par rapport aux prévisions concernant la période précédente.

VIII. Effectifs nécessaires

22. Le tableau I ci-après indique les changements proposés au tableau d'effectifs actuel. L'augmentation observée en ce qui concerne le personnel international résulte du fait qu'un poste d'administrateur a été demandé pour renforcer la Section des achats. Par ailleurs, quatre postes de garde (personnel local) ont été supprimés. On trouvera dans l'annexe IV une ventilation détaillée des effectifs et, dans l'annexe V, des explications concernant le poste demandé.

Tableau d'effectifs actuel et proposé

	<i>Effectifs actuels</i>	<i>Effectifs proposés</i>	<i>Augmentation/ diminution</i>
Administrateurs et fonctionnaires de rang supérieur			
Sous-Secrétaire général	1	1	—
D-2	—	—	—
D-1	2	2	—
P-5	2	2	—
P-4	6	6	—
P-3	2	3	1
Total partiel	13	14	1
Services généraux			
1re classe	2	2	—
Autres classes	17	17	—
Total partiel	19	19	—
Autres catégories			
Service mobile	39	39	—
Service de sécurité	—	—	—
Total partiel	39	39	1
Total, personnel international	71	72	—
Personnel local	170	166	(4)
Total général	241	238	(3)

IX. Observations concernant les recommandations antérieures du Comité consultatif pour les questions administratives et budgétaires

23. Il a été donné suite à toutes les observations et recommandations formulées par le Comité consultatif pour les questions administratives et budgétaires dans ses précédents rapports.

X. Décision que doit prendre l'Assemblée générale à sa cinquante et unième session

24. La décision que l'Assemblée générale doit prendre à sa cinquante et unième session en ce qui concerne le financement de la MONUIK consiste à ouvrir un crédit d'un montant brut de 50 653 000 dollars (montant net : 48 600 100 dollars) aux fins du fonctionnement de la Mission pour la période de 12 mois allant du 1er juillet 1997 au 30 juin 1998, les deux tiers de ce montant, soit l'équivalent de 32 400 067 dollars, devant être financés au moyen de contributions volontaires du Gouvernement koweïtien; un crédit d'un montant brut de 18 252 933 dollars (montant net : 16 200 033 dollars) représentant le tiers des dépenses de fonctionnement approuvées de la Mission, étant mis en recouvrement auprès des États Membres à raison d'un montant brut de 1 521 078 dollars (montant net : 1 350 003 dollars) par mois, sous réserve de la décision que prendra le Conseil de sécurité lorsqu'il examinera la question de savoir s'il faut maintenir la Mission ou mettre fin à son mandat.

Annexe I

Prévisions de dépenses pour la période allant du 1er juillet 1997 au 30 juin 1998

(En dollars des États-Unis)

	Montants approuvés 1er juillet 1996 au 30 juin 1997 (1)	Dépenses prévues 1er juillet 1997 au 30 juin 1998		
		Total (2)	Dépenses non renouvelables (3)	Dépenses courantes (4)
1. Personnel militaire				
<i>a) Observateurs militaires</i>				
Indemnité de subsistance (missions)	6 825,6	6 396,6	—	6 396,6
Frais de voyage	880,0	780,0	—	780,0
Indemnité d'habillement et d'équipement	41,3	39,0	—	39,0
Total partiel	7 746,9	7 215,6	—	7 215,6
<i>b) Contingents</i>				
Remboursements aux gouvernements aux taux standard	11 164,7	11 152,0	—	11 152,0
Détente et loisirs	176,3	284,4	—	284,4
Rations	2 607,4	2 234,9	—	2 234,9
Indemnité journalière	424,5	421,9	—	421,9
Indemnité repas et logement (missions)	—	—	—	—
Déploiement, relève et rapatriement	1 446,2	1 443,4	—	1 443,4
Indemnité d'habillement et d'équipement	762,9	762,3	—	762,3
Total partiel	16 582,0	16 298,9	—	16 298,9
<i>c) Autres dépenses afférentes aux contingents</i>				
Matériel appartenant aux contingents	1 675,0	1 629,1	—	1 629,1
Indemnisation en cas de décès ou d'invalidité	320,0	320,0	—	320,0
Total partiel	1 995,0	1 949,1	—	1 949,1
Total, rubrique 1	26 323,9	25 463,6	—	25 463,6
2. Personnel civil				
<i>a) Police civile</i>	—	—	—	—
<i>b) Personnel international et personnel local</i>				
Traitements du personnel international	3 549,6	3 907,1	—	3 907,1
Traitements du personnel local	3 646,4	3 807,8	—	3 807,8
Consultants	—	—	—	—
Heures supplémentaires	—	—	—	—
Personnel temporaire	—	—	—	—

	Montants approuvés 1er juillet 1996 au 30 juin 1997 (1)	Dépenses prévues 1er juillet 1997 au 30 juin 1998		
		Total (2)	Dépenses non renouvelables (3)	Dépenses courantes (4)
Dépenses communes de personnel	3 603,1	3 851,1	—	3 851,1
Indemnité de subsistance (missions)	2 141,4	2 167,4	—	2 167,4
Autres voyages autorisés	45,5	55,0	—	55,0
Total partiel	12 986,0	13 788,4	—	13 788,4
<i>c) Personnel contractuel international</i>	—	—	—	—
<i>d) Volontaires des Nations Unies</i>	—	—	—	—
<i>e) Personnel fourni par des gouvernements</i>	—	—	—	—
<i>f) Observateurs électoraux civils</i>	—	—	—	—
Total, rubrique 2	12 986,0	13 788,4	—	13 788,4
3. Locaux/hébergement				
Location de locaux	—	—	—	—
Aménagement et rénovation des locaux	300,0	171,5	171,5	—
Fournitures d'entretien	170,0	170,0	—	170,0
Services d'entretien	165,6	164,0	—	164,0
Éclairage, chauffage, énergie et eau	207,4	279,4	—	279,4
Construction de locaux/bâtiments préfabriqués	326,0	262,5	262,5	—
Total, rubrique 3	1 169,0	1 047,4	434,0	613,4
4. Remise en état des infrastructures				
Amélioration des pistes d'atterrissage	—	—	—	—
Amélioration des routes	70,0	60,0	60,0	—
Réparation des ponts	—	—	—	—
Total, rubrique 4	70,0	60,0	60,0	—
5. Transports				
Achat de véhicules	214,0	688,9	688,9	—
Location de véhicules	—	—	—	—
Matériel d'atelier	44,5	30,0	30,0	—
Pièces de rechange, réparations et entretien	1 042,7	1 024,7	—	1 024,7
Carburant et lubrifiants	750,6	429,6	—	429,6
Assurance	167,9	173,0	—	173,0
Total, rubrique 5	2 219,7	2 346,2	718,9	1 627,3
6. Opérations aériennes				
<i>a) Hélicoptères</i>				
Location/affrètement	1 766,9	2 032,6	—	2 032,6
Carburant et lubrifiants	203,7	234,0	—	234,0
Déploiement/retrait	—	—	—	—
Vois de ravitaillement	—	—	—	—

	Montants approuvés 1er juillet 1996 au 30 juin 1997 (1)	Dépenses prévues 1er juillet 1997 au 30 juin 1998		
		Total (2)	Dépenses non renouvelables (3)	Dépenses courantes (4)
Peinture/préparation	—	—	—	—
Assurance responsabilité et risques de guerre	4,0	4,0	—	4,0
Total partiel	1 974,6	2 270,6	—	2 270,6
<i>b) Avions</i>				
Location/affrètement	482,2	358,8	—	358,8
Carburant et lubrifiants	339,5	265,2	—	265,2
Déploiement/retrait	5,0	10,0	10,0	—
Peinture/préparation	2,0	2,0	2,0	—
Vols de ravitaillement	—	—	—	—
Assurance responsabilité et risques de guerre	—	—	—	—
Total partiel	828,7	636,0	12,0	624,0
<i>c) Indemnité de subsistance des équipages</i>	58,8	50,4	—	50,4
<i>d) Autres dépenses</i>				
Services et matériel de contrôle de la circulation aérienne	—	—	—	—
Droits d'atterrissage et manutention au sol	44,4	130,3	—	130,3
Citernes à carburant	—	—	—	—
Total partiel	44,4	130,3	—	130,3
Total, rubrique 6	2 906,5	3 087,3	12,0	3 075,3
7. Opérations navales	—	—	—	—
8. Transmissions				
<i>a) Éléments complémentaires</i>				
Matériel de transmissions	166,2	457,4	457,4	—
Fournitures et pièces de rechange	131,0	103,0	—	103,0
Matériel d'atelier et d'essai	57,0	38,0	38,0	—
Communications par réseaux commerciaux	253,6	264,1	—	264,1
Total partiel	607,8	862,5	495,4	367,1
<i>b) Contrat de raccordement au réseau</i>	—	—	—	—
Total, rubrique 8	607,8	862,5	495,4	367,1
9. Matériel divers				
Mobilier de bureau	24,4	20,4	20,4	—
Matériel de bureau	18,0	—	—	—
Matériel informatique	60,0	139,6	127,4	12,2
Groupes électrogènes	—	—	—	—
Matériel d'observation	47,0	21,5	21,5	—
Citernes à essence et débitmètres	—	—	—	—
Citernes à eau et fosses septiques	60,0	—	—	—

	Montants approuvés 1er juillet 1996 au 30 juin 1997 (1)	Dépenses prévues 1er juillet 1997 au 30 juin 1998		
		Total (2)	Dépenses non renouvelables (3)	Dépenses courantes (4)
Matériel médical et dentaire	40,7	—	—	—
Matériel d'hébergement	45,0	40,0	40,0	—
Matériel de réfrigération	2,0	—	—	—
Autre matériel divers	48,0	23,0	23,0	—
Matériel pour la défense des périmètres	—	—	—	—
Pièces de rechange, réparations et entretien	250,0	211,8	—	211,8
Matériel d'épuration de l'eau	50,0	—	—	—
Total, rubrique 9	645,1	456,3	232,3	224,0
10. Fournitures et services				
<i>a) Services divers</i>				
Vérification des comptes	183,4	93,2	—	93,2
Services contractuels	649,1	634,7	—	634,7
Services informatiques	—	—	—	—
Service de sécurité	—	—	—	—
Services et traitements médicaux	18,0	—	—	—
Demandes d'indemnisation et règlements	70,0	50,0	—	50,0
Dépenses de représentation	15,0	5,0	—	5,0
Autres services divers	80,0	50,0	—	50,0
Total partiel	1 015,5	832,9	—	832,9
<i>b) Fournitures diverses</i>				
Papeterie et fournitures de bureau	80,0	80,0	—	80,0
Fournitures médicales	45,0	34,7	—	34,7
Fournitures sanitaires et articles de nettoyage	50,0	25,0	—	25,0
Abonnements	20,0	16,2	—	16,2
Fournitures électriques	100,0	100,0	—	100,0
Bâches antiprojectiles pour véhicules	—	—	—	—
Accessoires d'uniforme, drapeaux et autocollants	80,0	147,1	—	147,1
Fournitures pour la défense des périmètres	56,0	56,0	—	56,0
Cartes d'état-major	5,0	6,0	—	6,0
Intendance et magasins	130,0	70,5	—	70,5
Total partiel	566,0	535,6	—	535,5
Total, rubrique 10	1 581,5	1 368,4	—	1 368,4
11. Fournitures et services liés aux élections	—	—	—	—
12. Programmes d'information	—	—	—	—

	Montants approuvés 1er juillet 1996 au 30 juin 1997 (1)	Dépenses prévues 1er juillet 1997 au 30 juin 1998		
		Total (2)	Dépenses non renouvelables (3)	Dépenses courantes (4)
13. Programmes de formation				
Consultants	—	—	—	—
Voyages des consultants	—	—	—	—
Matériel de formation	—	—	—	—
Supports pédagogiques	—	—	—	—
Services divers	—	—	—	—
Total, rubrique 13	—	10,0	—	10,0
14. Programmes de déminage				
a) <i>Acquisition de matériel</i>	—	—	—	—
b) <i>Fournitures, services et dépenses de fonctionnement</i>				
Salaires et repas	—	—	—	—
Services divers	—	—	—	—
Fournitures diverses	65,0	10,0	—	10,0
Total partiel	65,0	10,0	—	10,0
Total, rubrique 14	65,0	10,0	—	10,0
15. Aide au désarmement et à la démobilisation	—	—	—	—
16. Fret aérien et de surface				
Transport du matériel appartenant aux contingents	—	—	—	—
Transport aérien militaire	—	—	—	—
Fret et camionnage par les soins d'entreprises privées	100,0	100,0	—	100,0
Total, rubrique 16	100,0	100,0	—	100,0
17. Base de soutien logistique des Nations Unies (Brindisi)	—	—	—	—
18. Compte d'appui aux opérations de maintien de la paix	—	—	—	—
19. Contributions du personnel				
Personnel international	1 145,9	1 175,5	—	1 175,5
Personnel local	925,0	877,4	—	877,4
Total, rubrique 19	2 070,9	2 052,9	—	2 052,9
Total, rubriques 1 à 19	50 745,4	50 653,0	1 952,6	48 700,4
20. Recettes provenant des contributions du personnel	(2 070,9)	(2 052,9)	—	(2 052,9)
21. Contributions volontaires en nature (prévues au budget)	—	—	—	—
Total, rubriques 20 et 21	(2 070,9)	(2 052,9)	—	(2 052,9)
Montant brut des ressources nécessaires	50 745,4	50 653,0	1 952,6	48 700,4
Montant net des ressources nécessaires	48 674,5	48 600,1	1 952,6	46 647,5
22. Contributions volontaires en nature (non prévues au budget)	—	—	—	—
Total des ressources	48 674,5	48 600,1	1 952,6	46 647,5

Annexe II
Prévisions de dépenses pour la période
allant du 1er juillet 1997 au 30 juin 1998 :
indications complémentaires

A. Coûts et ratios propres à la Mission

Description	Prévision antérieure	Effectif moyen	Prévisions de dépenses			Ratio	Explication
			Coût unitaire journalier	Coût mensuel	Coût annuel		
			(dollars des États-Unis)				
1. Indemnité de subsistance (missions)							Voir la section C pour des informations supplémentaires
SSG (zone démilitarisée)	112,50		112,50				Ces taux ont pris effet au 1er mars 1996
D-1 (zone démilitarisée)	99,00		99,00				Ces taux ont pris effet au 1er mars 1996
Autres catégories :							
Zone démilitarisée	90,00		90,00				
Koweït	75,00		75,00				
Bagdad	125,00		100,00				Ce taux a pris effet au 15 octobre 1996
2. Frais de voyage							
Observateurs militaires et personnel international	2 000,00		2 000,00				Coût d'un billet aller simple et de transport d'effets personnels
Contingents	700,00		700,00				Coût d'un aller simple
3. Personnel militaire							
Observateurs militaires	255	195					Achèvement de la restructuration en avril 1997
Unité d'infanterie	775	775					
Logistique/appui	129	128					Sur la base du nombre effectif d'agents médicaux déployés (15)
4. Rations							Voir la section C pour des informations supplémentaires
Rations	5,95		5,95				
Eau en bouteille	1,50		0,64				Baisse du prix de l'eau
5. Personnel civil							Voir la section C pour des informations supplémentaires
Personnel international	71	72					
Personnel local	170	166					
6. Personnel local							Voir la section C pour des informations supplémentaires
Traitements nets							
Zone démilitarisée et Koweït	2 000,00		2 000,00				
Bagdad	1 200,00		1 800,00				
Dépenses communes de personnel							
Zone démilitarisée et Koweït	600,00		600,00				
Bagdad	300,00		300,00				

Description	Prévision antérieure	Effectif moyen	Prévisions de dépenses			Ratio	Explication
			Coût unitaire journalier	Coût mensuel	Coût annuel		
			(dollars des États-Unis)				
Contributions du personnel							
Zone démilitarisée et Koweït	400,00			400,00			
Bagdad	400,00			400,00			
7. Éclairage, chauffage, énergie et eau							Voir la section C pour des informations supplémentaires
Électricité	15 000,00			15 000,00			
Eau	2 300,00			2 300,00			
8. Véhicules							
Véhicules civils	414	422					Voir la section C pour des informations supplémentaires
					1:1,5		La zone démilitarisée, longue de 200 km, s'étend dans le désert sur 10 km à l'intérieur de l'Iraq et sur 5 km à l'intérieur du Koweït
Véhicules militaires	32	32					
9. Pièces de rechange, réparations et entretien							Voir la section C pour des informations supplémentaires
Véhicules civils							
Véhicules légers	125,00			125,00			
Véhicules spéciaux	267,00			267,00			
Véhicules blindés	521,00			521,00			
10. Essence							Voir la section C pour des informations supplémentaires
Véhicules civils	1 700,00		949,00				
Véhicules militaires	200,00		136,00				
11. Assurance							Voir la section C pour des informations supplémentaires
Assurance locale							
Véhicules civils							
Iraq	115 900,00			118 200,00			
Koweït	33 100,00			31 200,00			
Véhicules militaires							
Iraq	9 000,00	32	280,00	9 000,00			280 dollars par véhicule blindé par an
Koweït	—			—			
Assurance mondiale							
Véhicules civils							
Véhicules civils	14 500,00			14 400,00			
Véhicules militaires	8 000,00			9 200,00			
12. Hélicoptères							Voir la section C pour des informations supplémentaires
Nombre d'appareils	2	2					Pour des vols de patrouille et de reconnaissance, des vols de ravitaillement, des patrouilles côtières, des évacuations sanitaires et des opérations de recherche et de sauvetage

Description	Prévision antérieure	Effectif moyen	Prévisions de dépenses			Ratio	Explication
			Coût unitaire journalier	Coût mensuel	Coût annuel		
			(dollars des États-Unis)				
Heure de base (par mois)	180		180				
Frais de location	818,00		941,00			Sur la base du nouveau contrat	
Carburant	14 800,00		19 500,00			Augmentation du coût du carburant	
13. Avions						Voir la section C pour des informations supplémentaires	
Nombre d'appareils (AN-26)	1	1				Pour le transport de personnel, de fournitures et de matériel dans la zone de la Mission	
Heures de base (par mois)	100		85			Sur la base du nouveau contrat	
Frais de location	40 180,00		29 896,00				
Carburant	28 300,00		22 100,00				
14. Opérations aériennes — autres dépenses						Voir la section C pour des informations supplémentaires	
Indemnité des équipages	4 900,00		4 200,00				
Droits d'atterrissage et manutention au sol	3 700,00		10 100,00				
15. Transmissions par satellite							
Location d'un répéteur	9 083,00		10 500,00			Augmentation de la part des frais de location du satellite pour la région de l'Océan indien qui est à la charge de la MONUIK	
16. Communications par réseaux commerciaux							
Téléphone, affranchissement, location de boîtes postales et valise diplomatique	12 100,00		11 500,00			Baisse du coût des communications par INMARSAT	

B. Dépenses prévues non renouvelables

(En milliers de dollars des États-Unis, sauf indication contraire)

	Nombre actuel	Nombre d'unités à remplacer	Nombre d'unités supplémentaires	Nombre total d'unités (2 + 3)	Coût unitaire	Coût total (4 x 5)
	(1)	(2)	(3)	(4)	(5)	(6)
1. Personnel militaire						—
2. Personnel civil						—
3. Locaux/hébergement						
<i>Aménagement et rénovation des locaux</i>						
Normalisation des installations électriques des miradors des bases d'observation						45,5
Réparation d'abris improvisés contre le soleil qui ne répondent pas aux normes de sécurité dans les bases d'observation						21,0
Travaux extérieurs de réparation et de peinture des installations de Kheitan						35,0
Rénovation de cabines de douche insalubres à camp Khor						70,0
Total partiel						171,5
<i>Construction de locaux/bâtiments préfabriqués</i>						
Construction d'un entrepôt pour le matériel de transport et de bureaux pour remplacer ceux qui ont été libérés à Kheitan						175,0
Construction de travées pour agrandir l'atelier de transport						70,0
Construction de deux abris enclos pour le nouvel équipement hertzien						17,5
Total partiel						262,5
Total, rubrique 3						434,0
4. Remise en état des infrastructures						
<i>Amélioration des routes</i>						
Construction d'une voie d'accès et d'une aire de stationnement près des nouveaux logements du secteur nord à camp Al-Abdaly						5,0
Construction de routes de patrouille pour tenir compte de la construction (au Koweït) d'une clôture et du système de surveillance à distance à 1 kilomètre de la frontière						20,0
Réparation et revêtement de routes non macadamisées et de 28 aires de stationnement						35,0
Total, rubrique 4						60,0

	Nombre actuel	Nombre d'unités à remplacer	Nombre d'unités supplémentaires	Nombre total d'unités (2 + 3)	Coût unitaire	Coût total (4 x 5)
	(1)	(2)	(3)	(4)	(5)	(6)
5. Transports						
<i>Achat de véhicules</i>						
Berline légère	23	3	—	3	15,0	45,0
Berline moyenne	8	2	—	2	18,0	36,0
Land cruiser	151	19	—	19	25,0	475,0
Autocar moyen	10	1	—	1	43,0	43,0
Total partiel						599,0
Fret (15 %)						89,9
Total partiel						688,9
<i>Matériel d'atelier</i>						30,0
Total, rubrique 5						718,9
6. Opérations aériennes						12,0
7. Opérations navales						—
8. Transmissions						
<i>a) Éléments complémentaires</i>						
<i>Matériel VHF</i>						
Postes radio portatifs	352	40	—	40	0,5	20,0
Stations fixes	120	5	—	5	1,5	7,5
Répéteurs	19	2	—	2	10,0	20,0
<i>Matériel satellite</i>						
Station terrienne INTELSAT	3	—	1	1	170,0	170,0
Amplificateur audiofréquence	2	2	—	2	1,5	3,0
<i>Matériel téléphonique</i>						
Liaisons téléphoniques rurales UHF	49	2	—	2	5,0	10,0
Télécopieurs	30	4	—	4	2,7	10,8
<i>Matériel divers</i>						
Matériel multiplex (Timeplex)	—	—	2	2	25,0	50,0
Équipements hertziens numériques	12	—	2	2	16,0	32,0
Multichargeurs	—	6	—	6	0,35	2,1
Matériel multiplex (MUX 30)	1	—	2	2	35,0	70,0
Récepteurs d'appels	113	6	—	6	0,25	1,5
Chiffreurs de radiomessagerie	4	4	—	4	0,2	0,8
Total partiel						397,7
Fret (15 %)						59,7
Total partiel						457,4

	Nombre actuel	Nombre d'unités à remplacer	Nombre d'unités supplémentaires	Nombre total d'unités (2 + 3)	Coût unitaire	Coût total (4 x 5)
	(1)	(2)	(3)	(4)	(5)	(6)
<i>Matériel d'atelier et d'essai</i>						
Boîtes à outils garnies	—	3	—	3	1,0	3,0
Matériel d'essai (transmissions numériques)	—	—	2	2	15,0	30,0
Total partiel						33,0
Fret (15 %)						5,0
Total partiel						38,0
Total partiel, rubrique 8 a)						495,4
<i>b) Contrat de raccordement au réseau</i>						
Total, rubrique 8						495,4
9. Matériel divers						
<i>Mobilier de bureau</i>						
Bureaux	451	30	—	30	0,35	10,5
Fauteuils pivotants	594	30	—	30	0,30	9,0
Classeurs	157	30	—	30	0,20	6,0
Tableaux d'affichage	40	10	—	10	0,10	1,0
Sièges de visiteurs	113	30	—	30	0,15	4,5
Fauteuils	587	15	—	15	0,15	2,3
Tables d'accoudoir	30	10	—	10	0,15	1,5
Tables basses	65	10	—	10	0,20	2,0
Tables à lampe	0	10	—	10	0,05	0,5
Total partiel		175		175		37,3
Fret (15 %)						5,6
Total partiel						42,9
À déduire : matériel prélevé sur les stocks				106		22,5
Total partiel, mobilier de bureau						20,4
<i>Matériel de bureau</i>						
<i>Matériel informatique</i>						
Serveurs	7	—	1	1	30,0	30,0
Ordinateurs individuels	224	28	—	28	1,8	50,4
Imprimantes	188	10	—	10	1,0	10,0

C. Explications supplémentaires

1. *Observateurs militaires.* Les ressources prévues correspondent à l'indemnité de subsistance (missions) qui doit être versée à 195 observateurs militaires aux taux ci-après : 90 dollars par jour pour 185 observateurs dans la zone démilitarisée; 75 dollars pour cinq observateurs à Koweït et 100 dollars par jour pour cinq observateurs à Bagdad. Elles doivent également permettre de couvrir les frais de voyage aller retour à l'occasion de la relève de 195 observateurs militaires, à raison de 4 000 dollars par observateur.
2. *Remboursements aux gouvernements aux taux standard.* Le montant prévu doit permettre de rembourser aux gouvernements qui fournissent des contingents les dépenses afférentes à 903 soldats mis à la disposition de la MONUIK (775 membres d'unité d'infanterie et 128 agents d'appui), compte tenu des chevauchements à l'occasion de la relève (0,5 %).
3. *Détente et loisirs.* Les ressources prévues doivent permettre de financer des congés de détente à raison de 10,50 dollars par personne par jour pour sept jours de congé au maximum par période de service de six mois (132 800 dollars). Elles comprennent également un montant destiné à financer d'autres activités liées au bien-être du personnel, à raison de 9 dollars par personne par mois (97 400 dollars), et les frais d'affranchissement du courrier personnel des membres des contingents, à raison de 5 dollars par personne par mois (54 200 dollars).
4. *Rations.* Les ressources prévues à ce titre doivent permettre de nourrir les membres de la Mission qui sont affectés à des postes où les repas doivent être fournis par une entreprise locale, à savoir 903 hommes, à raison de 5,95 dollars par personne par jour pendant 365 jours (1 961 100 dollars). Des ressources sont également prévues pour couvrir le coût de 18 bouteilles de 1,5 litre d'eau per personne par semaine pour le personnel militaire et les fonctionnaires internationaux (273 500 dollars).
5. *Déploiement, relève et rapatriement.* Les ressources prévues doivent permettre de couvrir les frais de voyage à l'occasion de la relève, à raison d'un aller retour pour 775 membres du bataillon d'infanterie et de deux aller retour pour 128 membres des unités d'appui, à raison de 1 400 dollars par voyage.
6. *Indemnité d'habillement et d'équipement.* Le montant prévu tient compte des chevauchements au moment de la relève (0,5 %).
7. *Matériel appartenant aux contingents.* Le montant prévu doit permettre de rembourser aux pays hôtes et aux gouvernements qui fournissent des contingents le coût du matériel dont ils dotent ces derniers à la demande de l'ONU, compte tenu d'un taux d'amortissement de 10 % par an.
8. *Traitements du personnel international et personnel local.* Les traitements des fonctionnaires recrutés sur le plan international sont calculés sur la base des taux standard en vigueur à New York en 1997 et ceux du personnel local sur la base du barème actuellement applicable dans la zone de la Mission. Le montant prévu doit permettre de rémunérer 72 fonctionnaires internationaux (14 administrateurs, 19 agents des services généraux et 39 agents du Service mobile) et 166 agents locaux, compte tenu d'un taux de vacance de postes de 5 % pour les deux catégories de personnel.
9. *Voyages autorisés.* Le montant prévu doit permettre au commandant de la Force et à d'autres hauts fonctionnaires d'effectuer sept voyages à New York pour des réunions d'information et des consultations (4 000 dollars par voyage aller retour) et de couvrir l'indemnité journalière de subsistance, à raison de 201 dollars par jour (38 000 dollars), ainsi que les frais de voyage et l'indemnité de subsistance de deux vérificateurs internes à des comptes pour un voyage entre New York et la zone de la Mission (17 000 dollars).
10. *Locaux/hébergement.* Un montant total de 170 000 dollars est prévu au titre des fournitures d'entretien pour les travaux courants de réparation et d'entretien (environ 3 000 par an). Un montant de 279 400 dollars est prévu au titre de l'éclairage, du chauffage, de l'énergie et de l'eau au quartier général d'Umm Qasr, sur la base de 15 000 dollars par mois pour l'électricité (180 000 dollars) et de 50 dollars par jour pour l'eau (18 250 dollars). Un entrepreneur privé livre de l'eau potable une fois par semaine à la base d'observation N-2, pour un coût de 175 dollars par semaine, y compris des livraisons d'urgence (9 100 dollars). Des services d'éclairage, de chauffage, d'énergie et d'eau sont fournis à titre gratuit par

le Gouvernement hôte à Camp Khor, Al-Abdaly et Kheitan. Le coût du carburant diesel nécessaire pour les groupes électrogènes installés dans les bases d'observation, les camps des sections et les postes de commandement de secteur est également prévu à cette rubrique (72 000 dollars).

11. *Achat de véhicules.* Il était prévu de réduire le parc automobile au cours de la période 1996-1997 et de ramener le nombre de véhicules de 470 à 414. À la suite d'un nouvel examen de la question, on a déterminé qu'il fallait 422 véhicules. Les ressources prévues doivent permettre de remplacer 25 véhicules qu'il est proposé de retirer du service, en raison de leur usure normale, conformément au programme de remplacement des moyens de transports dans les camps et les secteurs.
12. *Matériel d'atelier.* Des ressources sont prévues pour remplacer du matériel d'atelier divers, notamment des outils de mécanicien, des outils électriques pour l'atelier principal, l'atelier de l'unité logistique autrichienne et les deux ateliers du bataillon du Bangladesh (30 000 dollars).
13. *Pièces de rechange, réparations et entretien.* Des ressources sont prévues pour couvrir le coût des pièces de rechange, des réparations et de l'entretien de divers types de véhicules dont 267 appartiennent à l'ONU et 155 aux contingents ainsi qu'il est indiqué ci-après : a) 195 véhicules légers appartenant à l'ONU et 54 appartenant aux contingents, pour un coût annuel de 1 500 dollars par véhicule (373 500 dollars); b) 72 véhicules spéciaux appartenant à l'ONU et 69 appartenant aux contingents, pour un coût annuel de 3 200 dollars par véhicule (451 200 dollars); c) 32 véhicules lourds blindés appartenant aux contingents, pour un coût annuel de 6 250 dollars par véhicule (200 000 dollars).
14. *Carburants et lubrifiants.* On a tablé sur une consommation mensuelle de 140 gallons (530 litres) de carburant par véhicule pour 256 véhicules appartenant à l'ONU et 123 véhicules appartenant aux contingents, et de 250 gallons (950 litres) par véhicules pour 11 engins du génie appartenant à l'ONU et 32 véhicules blindés appartenant aux contingents, à raison de 0,51 dollar le gallon (0,13 dollar le litre), plus le coût des lubrifiants, évalué à 10 % du coût du carburant.
15. *Assurance.* Des ressources sont prévues pour couvrir le coût de l'assurance responsabilité civile contractée localement pour 267 véhicules appartenant à l'ONU et 155 véhicules appartenant aux contingents, y compris 32 véhicules blindés, aux tarifs suivants : a) en Iraq, 422 véhicules pour 280 dollars par véhicule (118 200 dollars), b) au Koweït, 390 véhicules pour 80 dollars par véhicule (31 200 dollars). En outre, une assurance au niveau mondial est également prévue pour 390 véhicules, à raison de 37 dollars par véhicule par an (14 400 dollars) et pour 32 véhicules blindés, à raison de 286 dollars par véhicule par an (9 200 dollars).
16. *Carburants et lubrifiants (hélicoptères).* Des ressources ont été prévues sur la base d'une consommation totale de 75 000 litres de carburant, par mois, à raison de 0,26 dollar le litre, pour deux hélicoptères de manoeuvre moyens (234 000 dollars).
17. *Carburants et lubrifiants (avions).* Des ressources ont été prévues sur la base d'une consommation totale de 85 000 litres de carburant par mois, à raison de 0,26 dollar le litre (265 200 dollars).
18. *Indemnité de subsistance des équipages.* Des ressources sont prévues pour couvrir le coût du logement en dehors du Koweït, les 6 membres de l'équipage de l'AN-26, sur la base de 70 dollars par personne par nuit pendant 120 nuits (50 400 dollars).
19. *Droits d'atterrissage et manutention au sol.* Des ressources sont prévues pour couvrir les frais de manutention au sol d'un avion, ainsi qu'il est indiqué ci-après : 20 atterrissages en Iraq, pour un coût de 409 dollars par atterrissage (8 180 dollars), 10 atterrissages au Koweït, pour un coût de 150 dollars par atterrissage (1 500 dollars) et 10 atterrissages à Chypre, pour un coût de 118 dollars par atterrissage (1 180 dollars).
20. *Matériel de transmissions.* Des ressources sont prévues pour acheter le matériel de transmissions supplémentaire indiqué dans la section B de la présente annexe, pour renforcer les systèmes opérationnels de la MONUIK et assurer le maintien de services efficaces. La station terrienne qui doit être livrée permettra à la MONUIK de relier Kheitan au quartier général d'Umm Qasr, via Brindisi et New York. Elle permettra aussi de résoudre temporairement les problèmes de transmission de données entre ces deux endroits. La capacité disponible ne pourra toutefois pas être élargie, faute de place pour un répéteur dans

le satellite pour la région de l'océan Atlantique. Pour normaliser la situation, il faudrait une autre station terrienne fonctionnant à partir du quartier général d'Umm Qasr, via le satellite pour la région de l'océan Indien. Ceci permettrait de répondre plus facilement aux besoins en matière de traitement électronique de l'information.

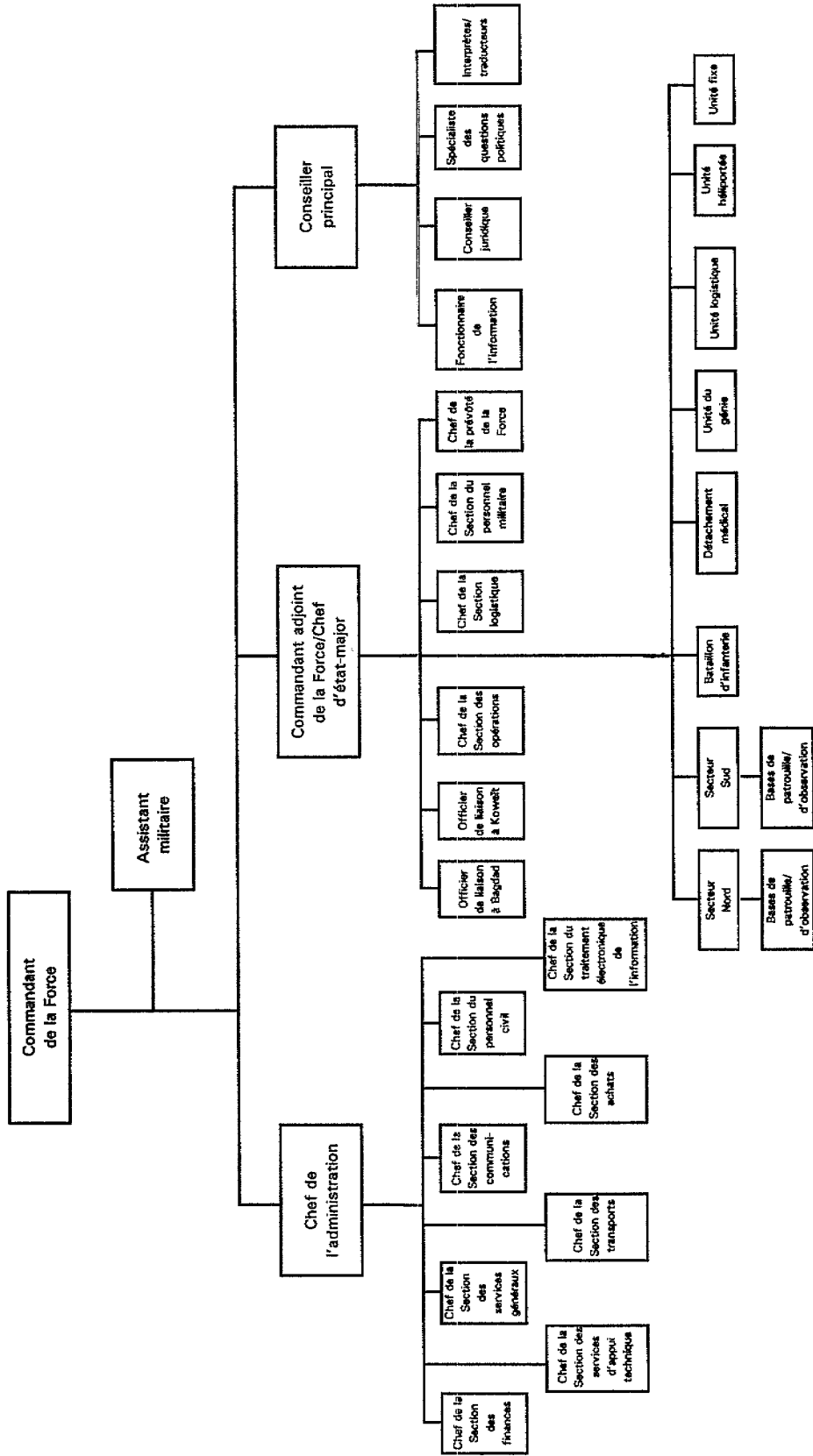
En vue du remplacement du matériel de transmissions existant par du matériel numérique, des ressources sont prévues pour acheter quatre dispositifs multiplex (deux Timeplex et deux MUX 30) et deux dispositifs hertziens numériques. Ceci permettra d'accroître l'efficacité du système et de faciliter l'entretien dans la mesure où les pièces de rechange sont disponibles dans le commerce.

Des ressources sont également prévues pour remplacer le matériel VHF. Les systèmes existants comprennent des unités qui appartenaient précédemment au Groupe d'assistance des Nations Unies pour la période de transition (GANUPT) et au Groupe d'observateurs militaires des Nations Unies pour l'Iran et l'Iraq (GOMNUII), qui coûtent cher à réparer et pour lesquels il n'est plus possible de trouver de pièces de rechange. Les systèmes numériques, considérés plus perfectionnés, sont plus efficaces, plus rentables et plus faciles à entretenir, et sont maintenant utilisés pour les systèmes de télécommunications commerciaux dans le monde entier.

21. *Pièces de rechange et fournitures.* Des ressources sont prévues au titre des pièces de rechange et des fournitures nécessaires pour le matériel de transmissions appartenant à l'ONU et pour celui des contingents. Il faudra des pièces de rechange, des batteries et des fournitures diverses aussi bien pour le matériel civil que pour le matériel militaire (103 000 dollars).
22. *Matériel d'atelier et d'essai.* Le montant prévu doit permettre d'acheter le matériel d'atelier et d'essai nécessaire pour installer et entretenir le matériel mécanique, électrique et électronique. Il faudra notamment trois boîtes à outils garnies, deux appareils d'essai des systèmes de transmissions numériques et du matériel d'atelier divers (38 000 dollars).
23. *Communications par réseaux commerciaux.* Cette rubrique regroupe les éléments suivants : lignes de télécopie et de télex (40 000 dollars), location de téléphones et appels interurbains et internationaux, service de la valise diplomatique, location de boîtes postales et frais d'affranchissement (93 300 dollars), communications commerciales urgentes via INMARSAT pour un coût de 400 dollars par mois (4 800 dollars), et part du coût de la location du répéteur pour les satellites des régions de l'océan Atlantique et de l'océan Indien qui est à la charge de la MONUIK, pour un coût total de 126 000 dollars par an (264 100 dollars).
24. *Mobilier de bureau.* Les ressources prévues permettront de remplacer du mobilier de bureau dans tous les locaux à l'intérieur de la zone de la Mission. Ainsi qu'il est indiqué dans la section B de la présente annexe, 106 articles seront prélevés sur les stocks disponibles (22 500 dollars).
25. *Matériel informatique.* Des ressources sont prévues pour acheter un serveur et remplacer les unités sur lesquelles il est impossible d'utiliser les nouvelles applications. Des ressources sont également prévues pour couvrir les coûts annuels de maintenance et les redevances de licence d'applications standard telles que Sun Account, Progen (états de paie), Reality, Lotus notes et Newsfeed. L'ONU est tenue de payer ces redevances pour pouvoir utiliser les logiciels dans les domaines des finances et des achats (139 600 dollars).
26. *Matériel d'observation.* Un marché concernant les dispositifs d'observation nocturne vient d'être conclu. Les ressources prévues doivent permettre d'acheter quatre dispositifs sur la base des normes actuelles (ITT Gen II Plus), pour un coût unitaire de 3 500 dollars (14 000 dollars). Des ressources sont également prévues pour acheter six unités GPS coûtant 800 dollars pièce (4 800 dollars) et six projecteurs coûtant 450 dollars pièce (2 700 dollars).
27. *Matériel d'hébergement.* Des ressources sont prévues pour remplacer divers types de matériel (ventilateurs, chauffe-eau, friteuses, fours incorporés, grils et matériel de cuisine) (40 000 dollars).
28. *Matériel divers.* Des ressources sont prévues pour recharger et entretenir plus de 590 extincteurs (20 000 dollars) et acheter des outils divers (3 000 dollars).

29. *Pièces de rechange, réparations et entretien.* Le montant prévu doit permettre de couvrir le coût des pièces de rechange nécessaires pour les groupes électrogènes et les climatiseurs (145 000 dollars), de l'entretien de troisième échelon (57 700 dollars) et des réparations du matériel informatique (9 100 dollars).
30. *Vérification des comptes.* Le montant prévu correspond au coût de la vérification externe des comptes de la Mission (93 200 dollars).
31. *Services contractuels.* Le montant prévu à cette rubrique correspond au coût des services de blanchissage (269 800 dollars), de coiffeur, de tailleur et de cordonnier (66 100 dollars), d'entretien des terrains (72 000 dollars), de dératisation et de déparasitage (24 000 dollars), de gardiennage (168 000 dollars), d'enlèvement des ordures (19 200 dollars) et d'entretien du matériel de blanchissage et de cuisine (15 600 dollars).
32. *Autres services divers.* Le montant prévu correspond aux honoraires d'avocats, aux frais bancaires, aux pertes de change, aux annonces dans les journaux, au nettoyage des fosses septiques, au nettoyage et à la remise en état des citernes à eau, ainsi qu'aux services de déparasitage dans les bases d'observation (50 000 dollars).
33. *Accessoires d'uniforme, drapeaux et autocollants.* Le montant prévu correspond à l'achat d'accessoires d'uniforme de l'ONU, de médailles et de drapeaux pour le personnel militaire à raison de 35 dollars par personne pour six mois (76 800 dollars), d'uniformes pour 39 agents du Service mobile (3 900 dollars) et de drapeaux pour les véhicules officiels et les cérémonies officielles (31 300 dollars).
34. *Matériel pour la défense des périmètres.* Le montant prévu doit permettre de remplacer les sacs de sable (6 000 dollars) et le matériel endommagé ou volé (25 000 dollars) et d'acheter des barbelés (15 000 dollars) et des piquets (10 000 dollars).
35. *Cartes d'état-major.* Le montant prévu doit permettre d'acheter des cartes de la zone démilitarisée et des zones contiguës à des fins opérationnelles (6 000 dollars).
36. *Intendance et magasins.* Le montant prévu doit permettre d'acquérir divers articles sur la base de la consommation effective : bouteilles d'oxygène et d'acétylène et gaz fréon (29 700 dollars), fournitures pour emballage et emballage (13 100 dollars), ustensiles de cuisine et vaisselle (2 500 dollars), literie (18 000 dollars) et fournitures générales, y compris gants de travail et batteries (6 200 dollars).
37. *Programmes de formation.* Le montant prévu correspond au coût de la formation à l'informatique des officiers d'état-major de la Mission (10 000 dollars).
38. *Programme de déminage.* Le montant prévu correspond aux explosifs et au matériel de destruction (cordeau détonant, explosifs plastique et détonateurs électriques pour mines et munitions non explosées) nécessaire à l'appui des opérations de la MONUIK (10 000 dollars).
39. *Fret et camionnage par les soins d'entreprises privées.* Le montant prévu correspond aux dépenses relatives au fret et au dédouanement de cargaisons officielles à destination et en provenance du Koweït et à d'autres dépenses qui ne figurent pas sous d'autres rubriques (100 000 dollars).

Annexe III
Organigramme



Annexe IV

Tableau des effectifs actuels et proposés

	Administrateurs et fonctionnaires de rang supérieur								Services généraux				Personnel local	Personnel contractuel	Volontaires des Nations Unies	Total général		
	SGA	SSG	D-2	D-1	P-5	P-4	P-3	P-2	Total	Service mobile	1re classe	Autres classes					Service de sécurité	Total
Bureau du commandant de la Force																		
Actuels	--	1	--	1	--	4	1	--	7	--	--	3	--	3	10	--	--	20
Proposés	--	1	--	1	--	4	1	--	7	--	--	3	--	3	10	--	--	20
Bureau du Chef de l'administration																		
Actuels	--	--	--	1	--	--	--	--	1	2	--	2	--	4	1	--	--	6
Proposés	--	--	--	1	--	--	--	--	1	2	--	2	--	4	1	--	--	6
Section du personnel																		
Actuels	--	--	--	--	1	--	--	--	1	--	1	2	--	3	3	--	--	7
Proposés	--	--	--	--	1	--	--	--	1	--	1	2	--	3	3	--	--	7
Section des finances																		
Actuels	--	--	--	--	1	--	--	--	1	2	1	3	--	6	10	--	--	17
Proposés	--	--	--	--	1	--	--	--	1	2	1	3	--	6	10	--	--	17
Section des achats																		
Actuels	--	--	--	--	--	1	--	--	1	1	--	1	--	2	6	--	--	9
Proposés	--	--	--	--	--	1	1	--	2	1	--	1	--	2	6	--	--	10
Section des services généraux																		
Actuels	--	--	--	--	--	--	--	--	--	6	--	1	--	7	36	--	--	43
Proposés	--	--	--	--	--	--	--	--	--	6	--	1	--	7	32	--	--	39
Section des services d'appui technique																		
Actuels	--	--	--	--	--	1	--	--	1	4	--	1	--	5	44	--	--	50
Proposés	--	--	--	--	--	1	--	--	1	4	--	1	--	5	44	--	--	50
Section des communications																		
Actuels	--	--	--	--	--	--	1	--	1	12	--	3	--	15	19	--	--	35
Proposés	--	--	--	--	--	--	--	--	--	11	--	2	--	13	12	--	--	25
Section du traitement électronique de l'information																		
Actuels	--	--	--	--	--	--	--	--	--	--	--	--	--	--	--	--	--	--
Proposés	--	--	--	--	--	--	1	--	1	1	--	1	--	2	7	--	--	10
Section des transports																		
Actuels	--	--	--	--	--	--	--	--	--	12	--	1	--	13	41	--	--	54
Proposés	--	--	--	--	--	--	--	--	--	12	--	1	--	13	41	--	--	54
Total																		
Actuels	--	1	--	2	2	6	2	--	13	39	2	17	--	58	170	--	--	241
Proposés	--	1	--	2	2	6	3	--	14	39	2	17	--	58	166	--	--	238

Annexe V

Analyse des besoins d'effectifs additionnels

1. Fonctionnaire chargé des marchés, P-3. La MONUIK a actuellement un fonctionnaire chargé des achats dont le poste est classé à P-4. La création d'un poste de fonctionnaire chargé des marchés contribuerait à assurer l'application effective de contrôles internes dans le domaine de la gestion des achats.
2. La MONUIK conclut des marchés pour toute une gamme de services et de marchandises comprenant, entre autres, les services de restauration et autres services essentiels, l'eau en bouteille, les carburants pour les avions et hélicoptères et les carburants et lubrifiants pour les véhicules. Il s'agit de fournir l'appui nécessaire au personnel civil et militaire de la Mission, qui se compose d'environ 1 300 personnes. Le fonctionnaire chargé des marchés devra rédiger et gérer les marchés et les commandes générales. Il devra s'occuper de marchés de complexité variable, allant de marchés très complexes pour la fourniture de services de restauration d'autres services essentiels à des marchés très simples concernant des travaux ponctuels mineurs de construction et la location de matériel de construction lourd. Sous la supervision générale du chef de la Section des achats, le fonctionnaire chargé des marchés est responsable des services contractuels fournis à la Mission.
3. Le fonctionnaire chargé des marchés devra en outre superviser la vente des biens de la MONUIK que le Comité de contrôle du matériel de la Mission aura décidé de passer par pertes et profits, et il assurera en permanence la liaison avec les militaires et les civils de rang supérieur, les services de la Mission qui passent des commandes et les entrepreneurs.
4. Le fonctionnaire chargé des marchés sera chargé des tâches ci-après :
 - a) Engager le processus contractuel en examinant les demandes de services contractuels et le montant des fonds disponibles; en effectuant des études de marché et en identifiant un nombre adéquat d'entrepreneurs; en établissant les appels d'offres et/ou les demandes de propositions et en évaluant les devis et offres et en veillant à ce que les procédures appropriées soient suivies en matière d'adjudication, notamment pour la préparation des documents qui doivent être présentés aux comités locaux des marchés;
 - b) Veiller à l'application de procédures régulières en matière de marchés;
 - c) Suivre l'exécution des marchés et prendre les dispositions nécessaires pour les paiements;
 - d) Prêter son concours au Chef de la Section des achats pour ce qui a trait aux aspects administratifs de la question, notamment en supervisant l'assistant chargé des marchés.

Annexe VI
Ressources disponibles et dépenses
de fonctionnement du 9 avril 1991
au 30 juin 1997
(En dollars des États-Unis)

	<i>Montant brut</i>	<i>Montant net</i>
A. État récapitulatif des ressources		
<i>1. Ressources</i>		
9 avril-8 octobre 1991		
Crédits ouverts (résolution 45/260)	60 977 000	60 000 000
9 octobre 1991-8 avril 1992		
Crédits ouverts (résolution 46/197)	33 600 000	32 649 000
9 avril-31 octobre 1992		
Crédits ouverts (résolution 47/208 A)	28 500 000	27 698 200
1er novembre 1992-31 octobre 1993		
Crédits ouverts (résolutions 47/208 A et B)	59 800 000	57 682 000
1er novembre 1993-30 avril 1994		
Crédits ouverts (résolution 48/242)	13 082 300	11 958 800
Contribution volontaire en espèces	23 917 700	23 917 700
Total partiel	37 000 000	35 876 500
1er mai-31 octobre 1994		
Crédits ouverts (résolution 49/245)	11 748 800	10 625 600
Contribution volontaire en espèces	21 251 200	21 251 200
Total partiel	33 000 000	31 876 800
1er novembre 1994-30 juin 1995		
Crédits ouverts (résolution 49/245)	15 480 500	13 759 700
Contribution volontaire en espèces	27 519 500	27 519 500
Total partiel	43 000 000	41 279 200
1er juillet 1995-30 juin 1996		
Crédits ouverts (résolution 49/245)	21 742 800	19 129 200
Contribution volontaire en espèces	38 257 200	38 257 200
Total partiel	60 000 000	57 386 400
1er juillet 1996-30 juin 1997		

	<i>Montant brut</i>	<i>Montant net</i>
Crédits ouverts (résolution 50/234)	18 761 233	16 690 333
Contribution volontaire en espèces (résolution 50/234)	33 380 667	33 380 667
Total partiel	52 141 900	50 071 000
Total, rubrique 1	408 018 900	394 519 100
2. Dépenses de fonctionnement		
9 avril-8 octobre 1991		
Montant des dépenses	55 091 223	54 531 505
9 octobre 1991-8 avril 1992		
Montant des dépenses	29 153 827	28 523 047
9 avril-31 octobre 1992		
Montant des dépenses	27 527 583	26 896 308
1er novembre 1992-31 octobre 1993		
Montant des dépenses	39 800 000	37 991 100
1er novembre 1993-31 octobre 1994		
Montant des dépenses	58 830 600	56 755 600
1er novembre 1994-31 décembre 1995		
Montant des dépenses	67 296 300	65 072 400
1er janvier-30 juin 1996		
Montant des dépenses	25 827 800	24 874 400
1er juillet 1996-30 juin 1997		
Montant des dépenses	52 141 900	50 071 000
Total, rubrique 2	355 669 233	344 715 360
3. Sommes portées au crédit des États Membres		
9 avril 1991-31 octobre 1993	11 304 367	10 311 740
1er novembre 1992-31 octobre 1993	20 000 000	19 774 800
1er novembre 1993-31 octobre 1994	3 837 600	3 665 900
1er novembre 1993-31 octobre 1994 (Kowelft)	7 331 800	7 331 800
Total, rubrique 3	42 473 767	41 084 240
4. Solde inutilisé (1 moins 2 et 3)	9 875 900	8 719 500
B. Situation de trésorerie		
1. Recettes		
Contributions réglées	196 728 099	196 728 099
Contributions volontaires en espèces	144 326 267	144 326 267
Total, rubrique 1	341 054 366	341 054 366
2. À déduire : dépenses de fonctionnement		
9 avril-8 octobre 1991	55 091 223	54 531 505
9 octobre 1991-8 avril 1992	29 153 827	28 523 047

	<i>Montant brut</i>	<i>Montant net</i>
9 avril-31 octobre 1992	27 527 583	26 896 308
1er novembre 1992-31 octobre 1993	39 800 000	37 991 100
1er novembre 1993-31 octobre 1994	58 830 600	56 755 600
1er novembre 1994-31 décembre 1995	67 296 300	65 072 400
1er janvier-30 juin 1996	25 827 800	24 874 400
1er janvier-30 juin 1997	52 141 900	50 071 000
Total, rubrique A, ligne 2	355 669 233	344 715 360
3. <i>Déficit d'exploitation prévu (1 moins 2)</i>	(14 614 867)	(3 660 994)