

СОГЛАШЕНИЕ

**О ПРИНЯТИИ ЕДИНООБРАЗНЫХ УСЛОВИЙ ОФИЦИАЛЬНОГО УТВЕРЖДЕНИЯ
И О ВЗАИМНОМ ПРИЗНАНИИ ОФИЦИАЛЬНОГО УТВЕРЖДЕНИЯ ПРЕДМЕТОВ
ОБОРУДОВАНИЯ И ЧАСТЕЙ МЕХАНИЧЕСКИХ ТРАНСПОРТНЫХ СРЕДСТВ**

заключено в Женеве 20 марта 1958 года

Добавление 94: Правила № 95

Дата вступления в силу: 6 июля 1995 года

Включают

Исправление, указанное в уведомлении депозитария
C.N.213.1995.TREATIES-42

**ЕДИНООБРАЗНЫЕ ПРЕДПИСАНИЯ, КАСАЮЩИЕСЯ ОФИЦИАЛЬНОГО УТВЕРЖДЕНИЯ
ТРАНСПОРТНЫХ СРЕДСТВ В ОТНОШЕНИИ ЗАЩИТЫ ВОДИТЕЛЯ И
ПАССАЖИРОВ В СЛУЧАЕ БОКОВОГО СТОЛКНОВЕНИЯ**



ОРГАНИЗАЦИЯ ОБЪЕДИНЕННЫХ НАЦИЙ

Правила № 95

ЕДИНООБРАЗНЫЕ ПРЕДПИСАНИЯ, КАСАЮЩИЕСЯ ОФИЦИАЛЬНОГО УТВЕРЖДЕНИЯ
ТРАНСПОРТНЫХ СРЕДСТВ В ОТНОШЕНИИ ЗАЩИТЫ ВОДИТЕЛЯ И ПассаЖИРОВ
В СЛУЧАЕ БОКОВОГО СТОЛКНОВЕНИЯ

СОДЕРЖАНИЕ

ПРАВИЛА	Стр.
1. Область применения	5
2. Определения	5
3. Заявка на официальное утверждение	7
4. Официальное утверждение	8
5. Спецификации и испытания	10
6. Модификация типа транспортного средства	12
7. Соответствие производства	13
8. Санкции, налагаемые за несоответствие производства	15
9. Окончательное прекращение производства	15
10. Названия и адреса технических служб, уполномоченных проводить испытания для официального утверждения, и административных органов	16

ПРИЛОЖЕНИЯ

Приложение 1 - Сообщения, касающиеся официального утверждения, распространения
официального утверждения, отказа в официальном утверждении,
отмены официального утверждения или окончательного прекращения
производства типа транспортного средства в отношении защиты
водителя и пассажиров в случае бокового столкновения на основании
Правил № 95

- Приложение 2 - Схемы знаков официального утверждения
- Приложение 3 - Процедура определения точки "Н" и фактического угла наклона туловища сидящего в автомобиле водителя или пассажира
- Добавление 1 - Описание объемного механизма определения точки "Н"
- Добавление 2 - Трехмерная система координат
- Добавление 3 - Исходные данные, касающиеся мест для сидения
- Приложение 4 - Процедура испытания на столкновение
- Добавление 1 - Определение показателей травмирования
- Добавление 2 - Процедура для расчета показателя по мягким тканям для EUROSID 1
- Приложение 5 - Характеристики подвижного деформирующегося барьера
- Добавление - Проверка характеристики подвижного деформирующегося барьера
- Приложение 6 - Техническое описание манекена для испытания на удар
- Приложение 7 - Установка манекена для испытания на боковой удар
- Приложение 8 - Частичное испытание
-

1. ОБЛАСТЬ ПРИМЕНЕНИЯ

Настоящие Правила применяются к поведению конструкции салона транспортных средств категорий M₁ и N₁, на которых точка "R" самого низкого сиденья находится на высоте не более 700 мм над поверхностью земли, в случае бокового столкновения, когда транспортное средство находится в таком техническом состоянии, в котором его масса соответствует контрольной массе, определение которой приводится в пункте 2.10 настоящих Правил.

2. ОПРЕДЕЛЕНИЯ

Для целей настоящих Правил:

- 2.1 под "официальным утверждением транспортного средства" подразумевается официальное утверждение типа транспортного средства в отношении поведения конструкции салона в случае бокового столкновения;
- 2.2 под "типом транспортного средства" подразумевается категория механических транспортных средств, не имеющих между собой различий в таких важных аспектах, как:
 - 2.2.1 длина, ширина и дорожный просвет транспортного средства, в той мере, в какой они оказывают негативное влияние на характеристики, предписанные в настоящих Правилах;
 - 2.2.2 конструкция, размеры, форма и материалы боковых стенок салона, в той мере, в какой они оказывают негативное влияние на характеристики, предписанные в настоящих Правилах;
 - 2.2.3 форма и внутренние размеры салона и тип защитных систем, в той мере, в какой они оказывают влияние на характеристики, предписанные в настоящих Правилах;
 - 2.2.4 расположение двигателя (переднее, заднее или центральное);
 - 2.2.5 порожняя масса, в той мере, в какой она оказывает негативное влияние на характеристики, предписанные в настоящих Правилах;
 - 2.2.6 факультативные приспособления или элементы внутреннего оборудования, в той мере, в какой они оказывают негативное влияние на характеристики, предписанные в настоящих Правилах;

- 2.2.7 тип переднего сиденья (сидений) и положение точки "R", в той мере, в какой они оказывают негативное влияние на характеристики, предписанные в настоящих Правилах;
- 2.3 под "салон" подразумевается пространство, предназначенное для водителя и пассажиров и ограниченное крышей, полом, боковыми стенками, дверями, внешним остеклением, передней перегородкой и плоскостью перегородки заднего отделения или плоскостью опоры спинки заднего сиденья;
- 2.4 под "точкой "R"" или "контрольной точкой места для сидения" подразумевается указанная заводом – изготовителем транспортного средства контрольная точка, которая:
- 2.4.1 имеет координаты, определенные относительно конструкции транспортного средства;
- 2.4.2 соответствует теоретическому положению центра вращения бедра относительно туловища (точка "H") при наиболее низком и крайнем заднем нормальном положении при управлении или использовании, предусмотренном для каждого положения для сидения заводом – изготовителем транспортного средства;
- 2.5 под "точкой "H"" подразумевается точка, указанная в приложении 3 к настоящим Правилам;
- 2.6 под "емкостью топливного бака" подразумевается емкость топливного бака, указанная заводом – изготовителем транспортного средства;
- 2.7 под "поперечной плоскостью" подразумевается вертикальная плоскость, перпендикулярная плоскости среднего продольного вертикального сечения транспортного средства;
- 2.8 под "защитной системой" подразумеваются устройства, предназначенные для удерживания и/или защиты водителя и пассажиров;
- 2.9 под "типом защитной системы" подразумевается категория защитных устройств, не имеющих между собой различий в таких важных аспектах, как:
- их технология;
 - их геометрические параметры;
 - их составляющие материалы;

- 2.10 под "контрольной массой" подразумевается порожняя масса транспортного средства, к которой прибавляется масса в 100 кг (т.е. масса манекена для испытания на боковой удар с устанавливаемыми на нем приборами);
- 2.11 под "порожней массой" подразумевается масса транспортного средства в снаряженном состоянии без водителя, пассажиров и груза, но с полным топливным баком и обычным комплектом инструментов и запасным колесом, если таковые предусмотрены;
- 2.12 под "подвижным деформирующимся барьером" подразумевается приспособление, при помощи которого наносится удар по испытываемому транспортному средству. Оно состоит из тележки и ударного элемента;
- 2.13 под "ударным элементом" подразумевается деформирующийся элемент, устанавливаемый на передней части подвижного деформирующегося барьера;
- 2.14 под "тележкой" подразумевается рама на колесах, способная свободно перемещаться в направлении своей продольной оси до точки удара. Ее передняя часть служит опорой для ударного элемента.

3. ЗАЯВКА НА ОФИЦИАЛЬНОЕ УТВЕРЖДЕНИЕ

- 3.1 Заявка на официальное утверждение типа транспортного средства в отношении защиты водителя и пассажиров в случае бокового столкновения подается заводом-изготовителем транспортного средства или его надлежащим образом уполномоченным представителем.
- 3.2 К ней должны быть приложены перечисленные ниже документы в трех экземплярах и следующие сведения:
- 3.2.1 подробное описание типа транспортного средства в отношении его конструкции, размеров, формы и используемых материалов;
- 3.2.2 фотографии и/или схемы и чертежи транспортного средства, изображающие вид транспортного средства данного типа спереди, сбоку и сзади, а также элементы боковой части конструкции;
- 3.2.3 указание массы транспортного средства, определение которой приводится в пункте 2.11 настоящих Правил;
- 3.2.4 форма и внутренние размеры салона;

- 3.2.5 описание соответствующих элементов внутреннего оборудования и защитных систем, установленных в транспортном средстве.
- 3.3 Податель заявки на официальное утверждение может представить любые данные и результаты проведенных испытаний, позволяющие убедиться в том, что на опытных образцах транспортных средств соблюдение требований может быть обеспечено с достаточной степенью точности.
- 3.4 Транспортное средство, представляющее тип, подлежащий официальному утверждению, представляется технической службе, уполномоченной проводить испытания для официального утверждения.
- 3.4.1 Транспортное средство, не имеющее всех присущих данному типу компонентов, может быть допущено к испытанию, если можно доказать, что отсутствие таких компонентов не оказывает негативного влияния на характеристики, предписанные требованиями настоящих Правил.
- 3.4.2 Податель заявки на официальное утверждение должен представить доказательства того, что применение пункта 3.4.1 соответствует предписаниям настоящих Правил.
- 3.5 Компетентный орган проверяет, чтобы до предоставления официального утверждения типа были приняты удовлетворительные меры для обеспечения эффективного контроля за соответствием производства.

4. ОФИЦИАЛЬНОЕ УТВЕРЖДЕНИЕ

- 4.1 Если тип транспортного средства, представленного на официальное утверждение на основании настоящих Правил, отвечает предписаниям нижеследующего пункта 5, то данный тип транспортного средства считается официально утвержденным.
- 4.2 В случае сомнения при проверке соответствия транспортного средства предписаниям настоящих Правил учитываются любые представленные заводом-изготовителем данные или результаты испытаний, которые могут быть приняты во внимание для подтверждения результатов испытания, проведенного технической службой для официального утверждения.

- 4.3 Каждому официально утвержденному типу транспортного средства присваивается номер официального утверждения. Первые две цифры этого номера (в настоящее время 00 для Правил в их первоначальном варианте) представляют собой номер последней серии наиболее важных технических поправок, включенных в Правила к моменту предоставления официального утверждения. Одна и та же Договаривающаяся сторона не может присвоить этот номер другому типу транспортного средства.
- 4.4 Стороны Соглашения, применяющие настоящие Правила, уведомляются об официальном утверждении, о распространении официального утверждения или об отказе в официальном утверждении типа транспортного средства на основании настоящих Правил посредством карточки, соответствующей образцу, приведенному в приложении 1 к настоящим Правилам, а также фотографий и/или схем и чертежей, представляемых подателем заявки на официальное утверждение, максимальным форматом А4 (210 x 297 мм) или форматом, кратным ему, и в соответствующем масштабе.
- 4.5 На каждом транспортном средстве, соответствующем типу транспортного средства, официально утвержденному на основании настоящих Правил, должен проставляться на видном и легко доступном месте, указанном в карточке официального утверждения, международный знак официального утверждения, состоящий из:
- 4.5.1 круга, в котором проставлена буква "E", за которой следует отличительный номер страны, предоставившей официальное утверждение 1/;
- 4.5.2 номера настоящих Правил, за которым следует буква "R", тире и номер официального утверждения, проставленные справа от круга, предусмотренного в пункте 4.5.1.

1/ 1 - Германия, 2 - Франция, 3 - Италия, 4 - Нидерланды, 5 - Швеция, 6 - Бельгия, 7 - Венгрия, 8 - Чешская Республика, 9 - Испания, 10 - Югославия, 11 - Соединенное Королевство, 12 - Австрия, 13 - Люксембург, 14 - Швейцария, 15 - (не присвоен), 16 - Норвегия, 17 - Финляндия, 18 - Дания, 19 - Румыния, 20 - Польша, 21 - Португалия, 22 - Российская Федерация, 23 - Греция, 24 - (не присвоен), 25 - Хорватия, 26 - Словения и 27 - Словакия, 28 - Беларусь и 29 - Эстония. Следующие порядковые номера будут присваиваться другим странам в хронологическом порядке ратификации ими Соглашения о принятии единообразных условий официального утверждения и о взаимном признании официального утверждения предметов оборудования и частей механических транспортных средств или в порядке их присоединения к этому Соглашению, и присвоенные им таким образом номера будут сообщены Генеральным секретарем Организации Объединенных Наций Договаривающимся сторонам Соглашения.

4.6 Если транспортное средство соответствует типу транспортного средства, официально утвержденному на основании других прилагаемых к Соглашению правил в той стране, которая предоставила официальное утверждение на основании настоящих Правил, то обозначение, предусмотренное в пункте 4.5.1, повторять не следует; в этом случае номера правил и официального утверждения, а также дополнительные обозначения всех правил, на основании которых предоставлено официальное утверждение в стране, предоставившей официальное утверждение на основании настоящих Правил, должны быть расположены в вертикальных колонках, помещаемых справа от обозначения, предусмотренного в пункте 4.5.1.

4.7 Знак официального утверждения должен быть четким и нестираемым.

4.8 Знак официального утверждения проставляется на прикрепляемой заводом-изготовителем табличке, на которой приводятся характеристики транспортного средства, или рядом с ней.

4.9 Примеры знаков официального утверждения приводятся в приложении 2 к настоящим Правилам.

5. СПЕЦИФИКАЦИИ И ИСПЫТАНИЯ

5.1 Транспортное средство подвергается испытанию в соответствии с приложением 4 к настоящим Правилам.

5.1.1 Испытание проводится на стороне сиденья водителя, если только наличие какого-либо асимметрично расположенного бокового элемента конструкции не отражается на результатах бокового удара. В этом случае по согласованию между заводом-изготовителем и органом, проводящим испытания, может использоваться один из вариантов, указанных в пунктах 5.1.1.1 или 5.1.1.2.

5.1.1.1 Завод-изготовитель предоставляет органу, ответственному за официальное утверждение, информацию относительно соответствия показателей в сравнении со стороной сиденья водителя, когда испытание проводится на этой стороне.

5.1.1.2 В случае наличия сомнений в отношении характеристик конструкции транспортного средства орган, ответственный за официальное утверждение, принимает решение о проведении испытания на стороне, противоположной стороне водителя, причем считается, что такие условия являются наименее благоприятными.

- 5.1.2 После проведения консультации с заводом-изготовителем техническая служба может потребовать, чтобы испытание проводилось при таком положении сиденья, которое отличается от положения, указанного в пункте 5.5 приложения 4. Это положение указывается в протоколе испытания 2/.
- 5.1.3 Результаты этого испытания считаются удовлетворительными, если выполнены условия, изложенные ниже в пунктах 5.2 и 5.3.
- 5.2 Показатели травмирования
- 5.2.1 Показатели травмирования, определенные для испытания на столкновение в соответствии с добавлением к приложению 4 к настоящим Правилам, должны удовлетворять следующим условиям:
- 5.2.1.1 показатель травмирования головы (НРС) не должен превышать 1 000 единиц; в случае отсутствия соприкосновения с головой НРС не измеряется и не рассчитывается, а в протоколе лишь указывается: "Соприкосновения с головой не произошло";
- 5.2.1.2 показатели травмирования грудной клетки должны составлять:
- а) показатель отклонения ребер (RDC) не должен превышать 42 мм;
- б) показатель по мягким тканям (VC) не должен превышать 1,0 м/с.
- В течение двухлетнего переходного периода с момента вступления в силу настоящих Правил величина VC не является критерием прохождения/непрохождения испытаний для официального утверждения, однако эта величина должна указываться в протоколе испытаний и регистрироваться компетентными органами. По окончании этого переходного периода величина VC, составляющая 1,0 м/с, используется в качестве критерия прохождения/непрохождения испытаний если Договаривающиеся стороны, применяющие настоящие Правила, не примут иного решения;
- 5.2.1.3 показатель травмирования таза должен составлять:
- пиковая нагрузка на лонное сочленение (PSPF) не должна превышать 6 кН;
- 5.2.1.4 показатель травмирования брюшной секции должен составлять:

2/ До 30 сентября 1998 года параметры обычной продольной регулировки в целях соблюдения требований испытания ограничиваются таким образом, чтобы точка "Н" находилась в пределах дверного проема.

пиковая нагрузка на брюшную секцию (АРФ) не должна превышать 2,5 кН внутренней нагрузки (соответствует внешней нагрузке в 4,5 кН).

5.3 Особые предписания

5.3.1 В ходе испытания не должна открываться ни одна из дверей.

5.3.2 Необходимо, чтобы после удара можно было без помощи инструментов:

5.3.2.1 открыть достаточное число боковых дверей, предназначенных для обычной посадки и высадки пассажиров, для эвакуации водителя и всех пассажиров;

5.3.2.2 высвободить манекен из защитной системы;

5.3.2.3 извлечь манекен из транспортного средства;

5.3.3 ни одно внутреннее устройство или элемент не должны отделяться таким образом, что в результате этого острые выступы или зазубрины могут существенно повысить риск травмирования;

5.3.4 разрывы, появляющиеся в результате постоянной деформации, являются допустимыми, если они не повышают риска травмирования;

5.3.5 в случае постоянной утечки жидкости из системы подачи топлива после столкновения скорость этой утечки не должна превышать 30 г/мин.; если жидкость из системы подачи топлива смешивается с жидкостями из других систем и если невозможно простым способом разделить различные жидкости и идентифицировать их, то постоянная утечка оценивается с учетом всей собранной жидкости.

6. МОДИФИКАЦИЯ ТИПА ТРАНСПОРТНОГО СРЕДСТВА

6.1 Любое изменение, затрагивающее конструкцию, количество и тип сидений, внутреннюю отделку или элементы оборудования, а также расположение органов управления транспортного средства или механических органов, которое может повлиять на способность боковой части транспортного средства поглощать энергию, доводится до сведения административного органа, предоставляющего официальное утверждение. В этом случае данный орган может:

- 6.1.1 либо прийти к заключению, что внесенные изменения не будут иметь значительных отрицательных последствий и что в любом случае транспортное средство по-прежнему удовлетворяет предписаниям;
- 6.1.2 либо потребовать от технической службы, уполномоченной проводить испытания, провести дополнительное испытание.
- 6.1.2.1 Любая модификация транспортного средства, затрагивающая общую форму конструкции транспортного средства или влекущая за собой какое-либо изменение контрольной массы более чем на 8%, что, по мнению компетентного органа, заметно отразится на результатах испытания, требует проведения повторного испытания, описание которого приводится в приложении 4.
- 6.1.2.2 Если техническая служба после проведения консультации с заводом-изготовителем транспортного средства приходит к заключению, что модификации типа транспортного средства не являются достаточно серьезными для того, чтобы требовать повторного испытания в полном объеме, то может использоваться процедура частичного испытания. Это может иметь место в том случае, если контрольная масса не отличается более чем на 8% от массы первоначального образца транспортного средства или если число передних сидений остается неизменным. Изменения типа сидений или элементов внутреннего оборудования необязательно влекут за собой полномасштабное повторное испытание. Пример решения этой проблемы приводится в приложении 8.
- 6.2 Подтверждение официального утверждения или отказ в официальном утверждении вместе с перечнем изменений доводится до сведения Сторон Соглашения, применяющих настоящие Правила, в соответствии с процедурой, предусмотренной выше в пункте 4.4.
- 6.3 Компетентный орган, распространивший официальное утверждение, присваивает каждой карточке сообщения, составленной в отношении такого распространения, серийный номер.
7. СООТВЕТСТВИЕ ПРОИЗВОДСТВА
- 7.1 Каждое транспортное средство, официально утвержденное на основании настоящих Правил, должно быть изготовлено таким образом, чтобы оно соответствовало официально утвержденному типу на основе удовлетворения предписаниям, изложенным выше в пункте 5.

- 7.2 Для проверки соответствия предписаниям пункта 7.1 осуществляется надлежащий контроль за производством.
- 7.3 Владелец официального утверждения должен, в частности:
- 7.3.1 обеспечить наличие процедур для эффективного контроля качества транспортного средства;
- 7.3.2 иметь доступ к измерительному оборудованию, необходимому для проверки соответствия каждому официально утвержденному типу;
- 7.3.3 обеспечить регистрацию результатов испытаний и хранение прилагаемых документов в течение периода времени, определяемого по согласованию с административным органом;
- 7.3.4 анализировать результаты каждого типа испытаний в целях проверки и обеспечения соответствия характеристик транспортного средства с учетом допустимых отклонений в промышленном производстве;
- 7.3.5 обеспечить, чтобы по каждому типу транспортного средства были проведены, по крайней мере, те испытания, которые связаны с проведением измерений;
- 7.3.6 обеспечить, чтобы в случае несоответствия производства, выявленного при проведении конкретного типа испытания на любой выборке образцов или испытываемых деталей, производилась новая выборка образцов и проводилось новое испытание. Должны быть приняты все необходимые меры для восстановления соответствия надлежащего производства.
- 7.4 Компетентный орган, предоставивший официальное утверждение типа, может в любое время проверить соответствие методов контроля, применяемых в рамках каждой производственной единицы.
- 7.4.1 В ходе каждой проверки проверяющему инспектору должны предоставляться протоколы испытаний и производственные журналы технического контроля.
- 7.4.2 Инспектор может произвольно отобрать образцы для проведения испытаний в лаборатории завода-изготовителя. Минимальное число образцов может быть определено с учетом результатов проверок, проведенных самим заводом-изготовителем.

7.4.3 Если уровень качества оказывается неудовлетворительным или если представляется необходимым проверить действительность результатов испытаний, проведенных в порядке применения пункта 7.4.2, инспектор отбирает образцы, которые направляются технической службе, проводившей испытания для официального утверждения типа.

7.4.4 Компетентный орган может проводить любое испытание, предусмотренное в настоящих Правилах. Проверки, санкционированные компетентным органом, проводятся, как правило, один раз в два года. Если в ходе одной из этих проверок обнаруживаются неудовлетворительные результаты, компетентный орган в кратчайшие возможные сроки предпринимает все необходимые меры для восстановления соответствия производства.

8. САНКЦИИ, НАЛАГАЕМЫЕ ЗА НЕСООТВЕТСТВИЕ ПРОИЗВОДСТВА

8.1 Официальное утверждение типа транспортного средства, предоставленное на основании настоящих Правил, может быть отменено, если не соблюдается требование, изложенное выше в пункте 7.1, или если транспортное средство или транспортные средства, отобранные для проверки, не выдержали испытаний, предусмотренных выше в пункте 7.2.

8.2 Если какая-либо Договаривающаяся сторона Соглашения, применяющая настоящие Правила, отменяет предоставленное ею ранее официальное утверждение, она немедленно сообщает об этом другим Договаривающимся сторонам, применяющим настоящие Правила, посредством карточки сообщения, соответствующей образцу, приведенному в приложении 1 к настоящим Правилам.

9. ОКОНЧАТЕЛЬНОЕ ПРЕКРАЩЕНИЕ ПРОИЗВОДСТВА

Если владелец официального утверждения полностью прекращает производство определенного типа транспортного средства, официально утвержденного на основании настоящих Правил, он сообщает об этом компетентному органу, предоставившему официальное утверждение. По получении соответствующего сообщения данный орган уведомляет об этом другие Стороны Соглашения 1958 года, применяющие настоящие Правила, посредством карточки сообщения, соответствующей образцу, приведенному в приложении 1 к настоящим Правилам.

10. **НАЗВАНИЯ И АДРЕСА ТЕХНИЧЕСКИХ СЛУЖБ, УПОЛНОМОЧЕННЫХ
ПРОВОДИТЬ ИСПЫТАНИЯ ДЛЯ ОФИЦИАЛЬНОГО УТВЕРЖДЕНИЯ, И
АДМИНИСТРАТИВНЫХ ОРГАНОВ**

Договаривающиеся стороны Соглашения, применяющие настоящие Правила, сообщают Секретариату Организации Объединенных Наций названия и адреса технических служб, уполномоченных проводить испытания для официального утверждения, а также административных органов, которые предоставляют официальные утверждения и которым следует направлять выдаваемые в других странах регистрационные карточки официального утверждения, распространения официального утверждения, отказа в официальном утверждении или отмены официального утверждения.

9. Официальное утверждение предоставлено/в официальном утверждении отказано/официальное утверждение распространено/официальное утверждение отменено 2/
10. Место проставления знака официального утверждения на транспортном средстве
11. Место
12. Дата
13. Подпись
14. К настоящему сообщению прилагается перечень документов, которые были переданы административной службе, предоставившей официальное утверждение, и которые могут быть получены по запросу.

1/ Отличительный номер страны, которая предоставила/распространила/отменила официальное утверждение или отказала в официальном утверждении (см. положения Правил, касающиеся официального утверждения).

2/ Ненужное вычеркнуть.

Приложение 2

СХЕМЫ ЗНАКОВ ОФИЦИАЛЬНОГО УТВЕРЖДЕНИЯ

Образец А

(см. пункт 4.5 настоящих Правил)

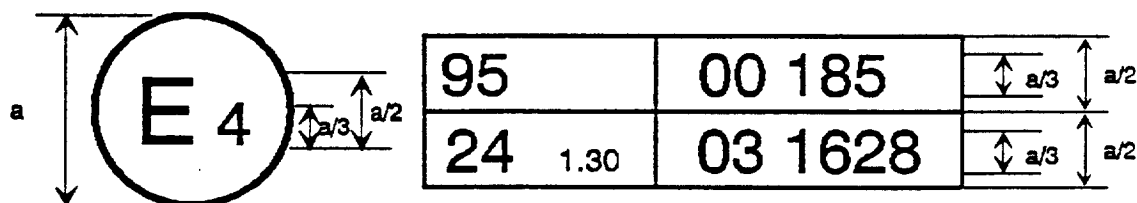


a = 8 мм мин.

Приведенный выше знак официального утверждения, проставленный на транспортном средстве, указывает, что данный тип транспортного средства официально утвержден в Нидерландах (Е4) в отношении защиты водителя и пассажиров в случае бокового столкновения на основании Правил № 95. Первые две цифры номера официального утверждения "00" означают, что на момент предоставления официального утверждения Правила № 95 были в их первоначальном варианте.

Образец В

(см. пункт 4.6 настоящих Правил)



a = 8 мм мин.

Приведенный выше знак официального утверждения, проставленный на транспортном средстве, указывает, что данный тип транспортного средства официально утвержден в Нидерландах (Е4) на основании Правил № 95 и 24*. (В случае последних Правил дополнительное обозначение, которое следует за номером Правил, указывает на то, что скорректированная величина коэффициента поглощения составляет 1,30 м⁻¹.) Первые две цифры номеров официального утверждения означают, что на момент предоставления соответствующих официальных утверждений Правила № 95 были в их первоначальном варианте, а Правила № 24 включали поправки серии 03.

* Последний номер приводится лишь в качестве примера.

Приложение 3

ПРОЦЕДУРА ОПРЕДЕЛЕНИЯ ТОЧКИ "Н" И ФАКТИЧЕСКОГО УГЛА НАКЛОНА ТУЛОВИЩА СИДЯЩЕГО В АВТОМОБИЛЕ ВОДИТЕЛЯ ИЛИ ПассажиРА

1. ЦЕЛИ

Описываемая в настоящем приложении процедура предназначена для определения положения точки "Н" и фактического угла наклона туловища для одного или нескольких мест для сидения в автомобиле и для проверки соотношения между измеренными параметрами и конструктивными спецификациями, указанными заводом-изготовителем 1/.

2. ОПРЕДЕЛЕНИЯ

Для целей настоящего приложения:

- 2.1 "Подконтрольные параметры" подразумевается одна или несколько из следующих характеристик места для сидения:
- 2.1.1 точка "Н" и точка "R" и их соотношение,
- 2.1.2 фактический угол наклона туловища и конструктивный угол наклона туловища и их соотношение.
- 2.2 Под "объемным механизмом определения точки 'Н'" подразумевается устройство, применяемое для определения точки "Н" и фактического угла наклона туловища. Описание этого устройства содержится в дополнении 1 к настоящему приложению;

1/ В отношении любых мест для сидения, за исключением передних сидений, для которых точка "Н" не может определяться посредством применения объемного механизма определения точки "Н" или соответствующих методов, в качестве контрольной точки может применяться, по усмотрению компетентного органа, точка "R", указываемая заводом-изготовителем.

- 2.3 под "точкой 'Н'" подразумевается центр вращения туловища и бедра объемного механизма определения точки "Н", установленного на сиденье транспортного средства в соответствии с предписаниями нижеследующего пункта 4. Точка "Н" располагается в середине центральной линии устройства, проходящей между визирными метками точки "Н" с обеих сторон механизма определения точки "Н". Теоретически точка "Н" соответствует (допуски см. ниже пункт 3.2.2) точке "R". После определения точки "Н" в соответствии с процедурой, описание которой приводится в пункте 4, считается, что эта точка является фиксированной по отношению к подушке сиденья и перемещается вместе с ней при регулировке сиденья;
- 2.4 под "точкой 'R'" или "контрольной точкой места для сидения" подразумевается условная точка, указываемая заводом-изготовителем для каждого места для сидения и устанавливаемая относительно трехмерной системы координат;
- 2.5 под "линией туловища" подразумевается центральная линия штыря объемного механизма определения точки "Н", когда штырь находится в крайнем заднем положении;
- 2.6 под "фактическим углом наклона туловища" подразумевается угол, измеряемый между вертикальной линией, проходящей через точку "Н", и линией туловища посредством кругового сектора на объемном механизме определения точки "Н". Теоретически фактический угол наклона туловища соответствует конструктивному углу наклона туловища (допуски см. ниже пункт 3.2.2);
- 2.7 под "конструктивным углом наклона туловища" подразумевается угол, измеряемый между вертикальной линией, проходящей через точку "R", и линией туловища в положении, соответствующем конструктивному положению спинки сиденья, указанному заводом - изготовителем транспортного средства;
- 2.8 под "центральной плоскостью водителя или пассажира" (C/LO) подразумевается средняя плоскость объемного механизма определения точки "Н", расположенного на каждом указанном месте для сидения; она представлена координатой точки "Н" относительно оси "Y". На отдельных сиденьях центральная плоскость сиденья совпадает с центральной плоскостью водителя или пассажира. На других сиденьях центральная плоскость водителя или пассажира определяется заводом-изготовителем;
- 2.9 под "трехмерной системой координат" подразумевается система, описание которой приводится в дополнении 2 к настоящему приложению;

- 2.10 под "исходными точками отсчета" подразумеваются физические точки (отверстия, плоскости, метки и углубления) на кузове транспортного средства, указанные заводом-изготовителем;
- 2.11 под "положением для измерения на транспортном средстве" подразумевается положение транспортного средства, определенное координатами исходных точек отсчета в трехмерной системе координат.

3. ПРЕДПИСАНИЯ

3.1 Представление данных

Для каждого места для сидения, контрольные параметры которого будут использованы для проверки соответствия положениям настоящих Правил, представляются все или соответствующая выборка следующих данных в том виде, как это указано в добавлении 3 к настоящему приложению;

- 3.1.1 координаты точки "R" относительно трехмерной системы координат;
- 3.1.2 конструктивный угол наклона туловища;
- 3.1.3 все указания, необходимые для регулировки сиденья (если сиденье регулируемое) и установки его в положение для измерения, определенное ниже в пункте 4.3.
- 3.2 Соотношение полученных данных и конструктивных спецификаций
- 3.2.1 Координаты точки "H" и величина фактического угла наклона туловища, установленные в соответствии с процедурой, указанной ниже в пункте 4, сравниваются соответственно с координатами точки "R" и величиной конструктивного угла наклона туловища, указанными заводом-изготовителем.
- 3.2.2 Относительное положение точки "R" и точки "H" и соотношение между конструктивным углом наклона туловища и фактическим углом наклона туловища считаются удовлетворительными для рассматриваемого места для сидения, если точка "H", определенная ее координатами, находится в пределах квадрата, горизонтальные и вертикальные стороны которого, равные 50 мм, имеют диагонали, пересекающиеся в точке "R", и если фактический угол наклона туловища не отличается от конструктивного угла наклона туловища более чем на 5°.
- 3.2.3 В случае удовлетворения этих условий точка "R" и конструктивный угол наклона туловища используются для проверки соответствия положениям настоящих Правил.

- 3.2.4 Если точка "Н" или фактический угол наклона туловища не соответствуют предписаниям вышеуказанного пункта 3.2.2, то точка "Н" и фактический угол наклона туловища определяются еще два раза (всего три раза). Если результаты двух из этих трех измерений удовлетворяют требованиям, то применяются положения пункта 3.2.3 выше.
- 3.2.5 Если результаты по меньшей мере двух из трех измерений, определенных выше в пункте 3.2.4, не удовлетворяют предписаниям вышеуказанного пункта 3.2.2 или если проверка невозможна в связи с тем, что завод – изготовитель транспортного средства не представил данных, касающихся положения точки "R" или конструктивного угла наклона туловища, может использоваться центроид трех полученных точек или средние значения трех измеренных углов, которые будут считаться приемлемыми во всех случаях, когда в настоящих Правилах упоминается точка "R" или конструктивный угол наклона туловища.
4. ПОРЯДОК ОПРЕДЕЛЕНИЯ ТОЧКИ "Н" И ФАКТИЧЕСКОГО УГЛА НАКЛОНА ТУЛОВИЩА
- 4.1 Испытываемое транспортное средство должно быть выдержано при температуре $20 \pm 10^\circ$ по выбору завода-изготовителя, для того чтобы температура материала, из которого изготовлены сиденья, достигла комнатной. Если испытываемое сиденье никогда не использовалось, то на него необходимо поместить дважды в течение одной минуты человека или устройство весом от 70 до 80 кг, для того чтобы размять подушку сиденья и спинку. По просьбе завода-изготовителя все комплекты сидений выдерживают в ненагруженном состоянии в течение, по крайней мере, 30 минут до установки на них объемного механизма определения точки "Н".
- 4.2 Транспортное средство должно занять положение для измерения, определенное выше в пункте 2.11.
- 4.3 Если сиденье является регулируемым, то оно устанавливается сначала в крайнее заднее – нормальное при управлении или использовании – положение, предусмотренное заводом – изготовителем транспортного средства, за счет одной лишь продольной регулировки сиденья, и без его перемещения, предусмотренного для целей, иных, чем нормальное управление или использование. В случае наличия других способов регулировки сиденья (вертикальной, угла наклона спинки и т.д.) оно должно приводиться в положение, определенное заводом – изготовителем транспортного средства. Для откидных сидений жесткая фиксация сиденья в вертикальном положении должна соответствовать нормальному положению при управлении, указанному заводом-изготовителем.

- 4.4 Поверхность места для сидения, с которой соприкасается объемный механизм определения точки "Н", покрывается муслиновой хлопчатобумажной тканью достаточного размера и соответствующей текстуры, определяемой как гладкая хлопчатобумажная ткань, имеющая 18,9 ниток на см² и весящая 0,228 кг/м², или как вязаная или нетканая материя, имеющая аналогичные характеристики. Если испытание проводится на сиденье вне транспортного средства, то пол, на который устанавливается сиденье, должен иметь те же основные характеристики 2/, что и пол транспортного средства, в котором будет установлено такое сиденье. 4.5

Поместить основание и спинку объемного механизма определения точки "Н" таким образом, чтобы центральная плоскость водителя или пассажира (С/ЛО) совпадала с центральной плоскостью механизма определения точки "Н". По просьбе завода-изготовителя механизм определения точки "Н" может быть передвинут внутрь относительно С/ЛО, если он находится снаружи и кромка сиденья не позволяет произвести его выравнивание.

- 4.6 Прикрепить ступни и голени к основанию корпуса либо отдельно, либо посредством шарнирного соединения. Линия, проходящая через визирные метки определения точки "Н", должна быть параллельной основанию и перпендикулярной продольной центральной плоскости сиденья.

- 4.7 Расположить ступни и ноги объемного механизма определения точки "Н" следующим образом:

- 4.7.1 Сиденье водителя и сиденье пассажира рядом с водителем.

- 4.7.1.1 Ступни и ноги перемещаются вперед таким образом, чтобы ступни заняли естественное положение в случае необходимости между рабочими педалями. Левая ступня, по возможности, устанавливается таким образом, чтобы она находилась приблизительно на таком же расстоянии с левой стороны от центральной плоскости механизма определения точки "Н", на каком находится правая ступня с правой стороны. С помощью спиртового уровня проверки поперечной ориентации механизма определения точки "Н" оно приводится в горизонтальное положение за счет регулировки в случае необходимости основания корпуса либо за счет перемещения ступней и ног назад. Линия, проходящая через визирные метки точки "Н", должна быть перпендикулярной продольной центральной плоскости сиденья.

2/ Угол наклона, разница в высоте крепления сиденья, текстура поверхности и т.д.

4.7.1.2 Если левая нога не устанавливается параллельно правой ноге, а левая ступня не может быть установлена на элементах конструкции, то левую ступню необходимо перемещать до тех пор, пока она не будет установлена. Визирные метки должны быть совмещены.

4.7.2 Заднее боковое сиденье

Что касается задних или дополнительных сидений, то ноги необходимо располагать так, как предписывается заводом-изготовителем. Если при этом ступни опираются на части пола, которые находятся на различных уровнях, то та ступня, которая первая прикоснулась к переднему сиденью, служит в качестве исходной, а другая ступня располагается таким образом, чтобы обеспечить горизонтальное положение устройства, проверяемое с помощью уровня поперечной ориентации основания корпуса.

4.7.3 Другие сиденья

Следует придерживаться общего порядка, указанного выше в пункте 4.7.1, за исключением порядка установки ступней, который определяется заводом - изготовителем транспортного средства.

4.8 Разместить грузы на голених и бедрах и установить объемный механизм определения точки "Н" в горизонтальное положение.

4.9 Наклонить спинку механизма вперед до остановки и отвести объемный механизм определения точки "Н" от спинки сиденья с помощью коленного шарнира. Вновь установить механизм определения точки "Н" на прежнее место на сиденье посредством одного из нижеследующих способов:

4.9.1 Если объемный механизм определения точки "Н" скользит назад, необходимо поступить следующим образом: дать объемному механизму определения точки "Н" возможность скользить назад до тех пор, пока не отпадет необходимость в использовании передней ограничительной горизонтальной **нагрузки** на коленный шарнир, т.е. до тех пор, пока задняя часть механизма не соприкоснется со спинкой сиденья. В случае необходимости следует изменить положение голени и ступни.

- 4.9.2 Если объемный механизм определения точки "Н" не скользит назад, необходимо поступить следующим образом: отодвигать объемный механизм определения точки "Н" назад за счет использования горизонтальной задней нагрузки, прилагаемой к коленному шарниру, до тех пор, пока основание механизма не войдет в соприкосновение со спинкой сиденья (см. рис. 2 добавления 1 к настоящему приложению).
- 4.10 Приложить нагрузку в 100 ± 10 Н к спинке и основанию механизма определения точки "Н" на пересечении кругового сектора бедра и кожуха коленного шарнира. Это усилие должно быть все время направлено вдоль линии, проходящей через вышеуказанное пересечение до точки, находящейся чуть выше кожуха кронштейна бедра (см. рис. 2 добавления 1 к настоящему приложению). После этого осторожно вернуть назад спинку механизма до соприкосновения со спинкой сиденья. Последующую процедуру необходимо проводить с осторожностью, для того чтобы не допустить соскальзывания объемного механизма определения точки "Н" вперед.
- 4.11 Разместить грузы на правой и левой частях основания туловища и затем попеременно восемь грузов на кронштейне спинки. Обеспечить горизонтальное положение объемного механизма определения точки "Н".
- 4.12 Наклонить спинку механизма вперед, чтобы устранить давление на спинку сиденья. Произвести три полных цикла бокового качания объемного механизма определения точки "Н" по дуге в 10° (5° в каждую сторону от вертикальной центральной плоскости), для того чтобы выявить и устранить возможные точки трения между объемным механизмом определения точки "Н" и сиденьем.

В ходе раскачивания коленный шарнир объемного механизма определения точки "Н" может отклоняться от установленного горизонтального и вертикального направления. Поэтому во время раскачивания механизма шарнир должен удерживаться соответствующей поперечной силой. При удерживании шарнира и раскачивании объемного механизма определения точки "Н" необходимо проявлять осторожность, чтобы не допустить появления непредусмотренных внешних вертикальных или продольных нагрузок.

При этом не следует удерживать ступни механизма определения точки "Н" или ограничивать их перемещение. Если ступни изменят свое положение, они должны оставаться на некоторое время в новом положении.

Осторожно вернуть назад спинку механизма до соприкосновения со спинкой сиденья и вывести оба спиртовых уровня в нулевое положение. В случае перемещения ступней во время раскачивания объемного механизма определения точки "Н" их следует вновь установить следующим образом:

Попеременно приподнимать каждую ступню с пола на минимальную величину, необходимую для того, чтобы предотвратить ее дополнительное перемещение. При этом необходимо удерживать ступни таким образом, чтобы они могли вращаться; применение каких-либо продольных или поперечных сил исключается. Когда каждая ступня опять устанавливается в свое нижнее положение, пятка должна войти в соприкосновение с соответствующим элементом конструкции.

Вывести поперечный спиртовой уровень в нулевое положение; в случае необходимости приложить поперечную нагрузку к верхней части спинки механизма, величина которой должна быть достаточной для установки в горизонтальное положение спинки объемного механизма определения точки "Н" на сиденье.

4.13 Придерживать коленный шарнир для того, чтобы не допустить соскальзывания механизма определения точки "Н" вперед на подушку сиденья, и затем:

- а) вернуть назад спинку механизма до соприкосновения со спинкой сиденья;
- б) попеременно прилагать и убирать горизонтальную нагрузку, действующую в заднем направлении и не превышающую 25 Н, к штанге угла наклона спинки на высоте приблизительно центра крепления грузов к спине, пока круговой сектор бедра не покажет, что после устранения действия нагрузки достигнуто устойчивое положение. Необходимо обеспечить, чтобы на механизм определения точки "Н" не действовали какие-либо внешние силы, направленные вниз или вбок. В случае необходимости повторной ориентации механизма определения точки "Н" в горизонтальном направлении наклонить спинку механизма вперед, вновь проверить его горизонтальное положение и повторить процедуру, указанную в пункте 4.12.

4.14 Произвести все измерения:

4.14.1 Координаты точки "Н" измеряются относительно трехмерной системы координат.

- 4.14.2 Фактический угол наклона туловища определяется по круговому сектору наклона спинки объемного механизма определения точки "Н", причем штырь должен находиться в крайнем заднем положении.
- 4.15 В случае повторной установки объемного механизма определения точки "Н" сиденье должно быть свободным от любых нагрузок в течение минимум 30 минут до начала установки. Объемный механизм определения точки "Н" не следует оставлять на сиденье сверх того времени, которое необходимо для проведения данного испытания.
- 4.16 Если сиденья, находящиеся в одном и том же ряду, могут рассматриваться как одинаковые (многоместное сиденье, идентичные сиденья и т.п.), то следует определять только одну точку "Н" и один "фактический угол наклона" спинки сиденья для каждого ряда, помещая объемный механизм определения точки "Н", описание которого приводится в добавлении 1 к настоящему приложению, в месте, которое можно рассматривать как типичное для данного ряда сидений. Этим местом является:
- 4.16.1 в переднем ряду – место водителя;
- 4.16.2 в заднем ряду или рядах – одно из боковых мест.
-

Приложение 3 - Добавление 1

ОПИСАНИЕ ОБЪЕМНОГО МЕХАНИЗМА ОПРЕДЕЛЕНИЯ ТОЧКИ "Н"*

1. Спинка и основание

Спинка и основание изготовлены из арматурного пластика и металла; они моделируют туловище и бедра человека и крепятся друг к другу механически в точке "Н". На штгерь, укрепленный в точке "Н", устанавливается круговой сектор для измерения фактического угла наклона спинки. Регулируемый шарнир бедра, соединяемый с основанием туловища, определяет центральную линию бедра и служит исходной линией для кругового сектора наклона бедра.

2. Элементы туловища и ног

Элементы, моделирующие ступни и голени, соединяются с основанием туловища с помощью коленного шарнира, который является продольным продолжением регулируемого кронштейна бедра. Для измерения угла сгиба колена элементы голени и лодыжки оборудованы круговыми секторами. Элементы, моделирующие ступни, имеют градуировку для определения угла наклона ступни. Ориентация устройства обеспечивается за счет использования двух спиртовых уровней. Грузы, размещаемые на туловище, устанавливаются в соответствующих центрах тяжести и обеспечивают давление на подушку сиденья, равное тому, которое оказывается пассажиром-мужчиной весом 76 кг. Все сочленения механизма определения точки "Н" должны быть проверены, для того чтобы обеспечить их свободное движение и исключить какое-либо заметное трение.

* За подробной информацией о конструктивных особенностях объемного механизма определения точки "Н" обращаться по адресу: Society of Automobile Engineers (SAE), 400 Commonwealth Drive, Warrendale, Pennsylvania 15096, United States of America.

Механизм соответствует требованиям, которые приводятся в стандарте ИСО 6549-1980.

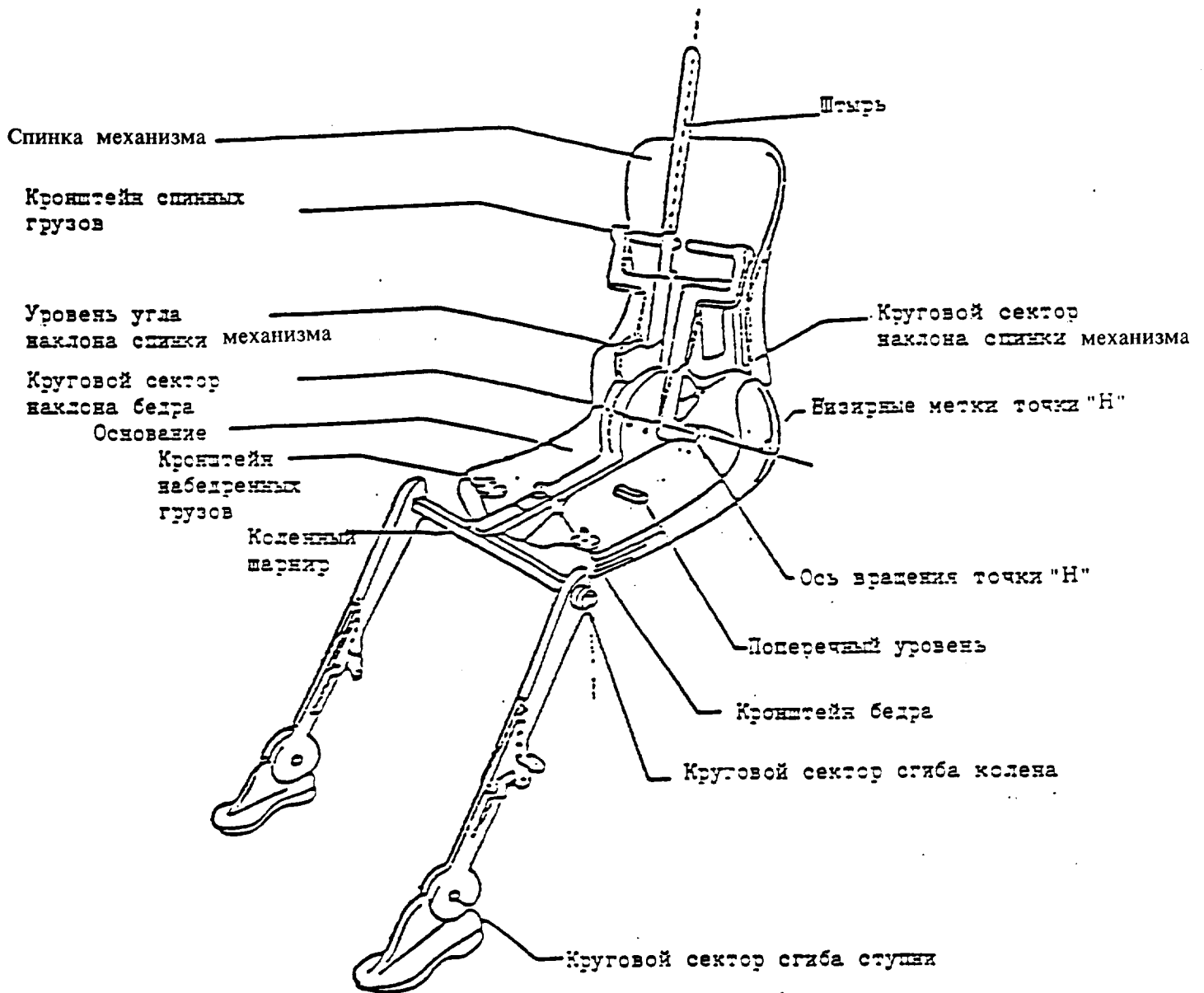


Рис. 1 - Обозначение элементов объемного механизма определения точки "Н"

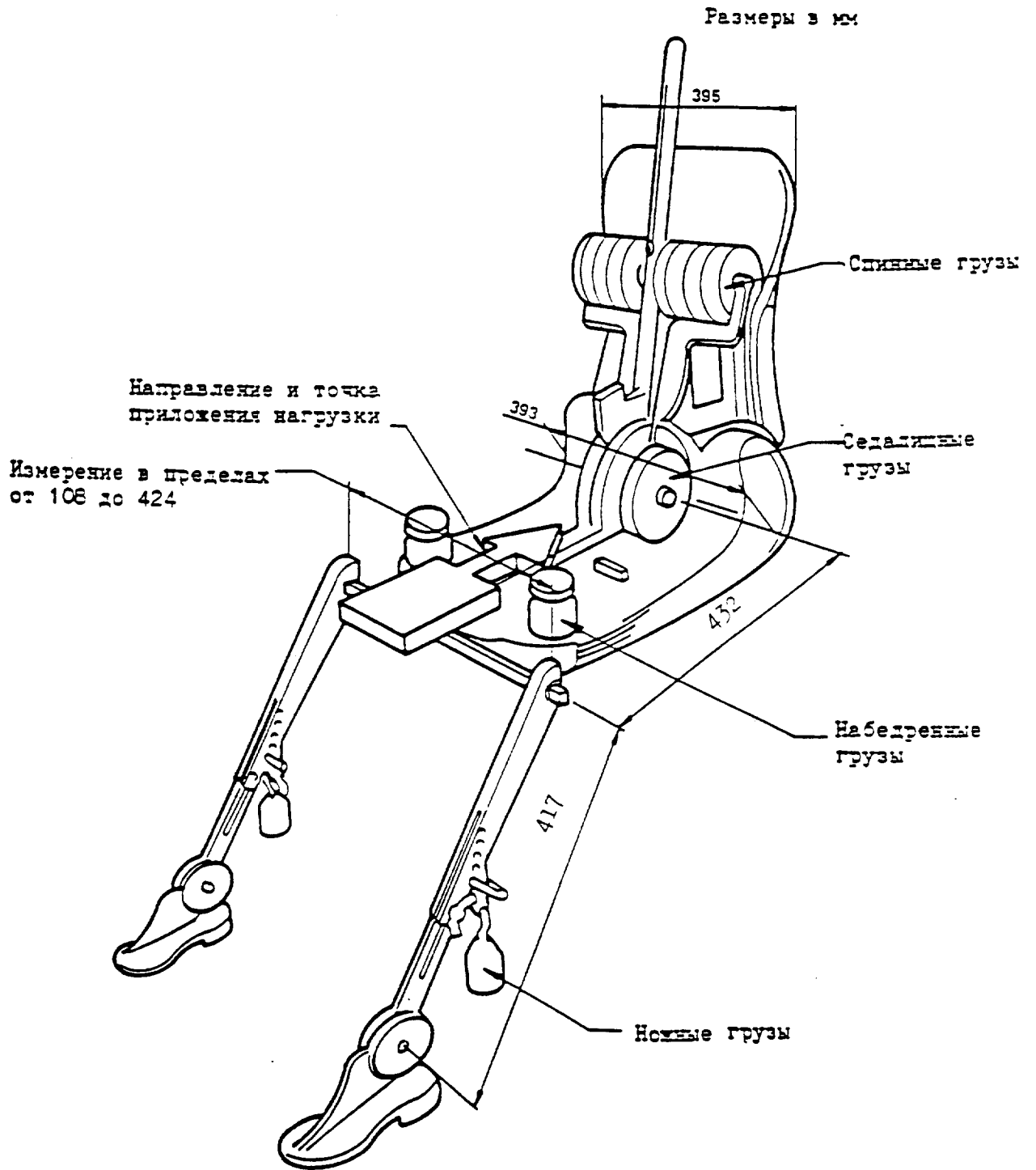


Рис. 2 - Размеры элементов объемного механизма определения точки "Н" и распределения грузов

Приложение 3 - Добавление 2

ТРЕХМЕРНАЯ СИСТЕМА КООРДИНАТ

1. Трехмерная система координат определяется тремя ортогональными плоскостями, установленными заводом - изготовителем транспортного средства (см. рисунок)*.
2. Положение для измерения на транспортном средстве устанавливается за счет помещения данного транспортного средства на опорную поверхность таким образом, чтобы координаты исходных точек отсчета соответствовали величинам, указанным заводом-изготовителем.
3. Координаты точек "R" и "H" устанавливаются относительно исходных точек отсчета, определенных заводом - изготовителем транспортного средства.

Исходная плоскость Y
(вертикальная продольная
исходная
плоскость)

Исходная плоскость X
(вертикальная поперечная
исходная плоскость)

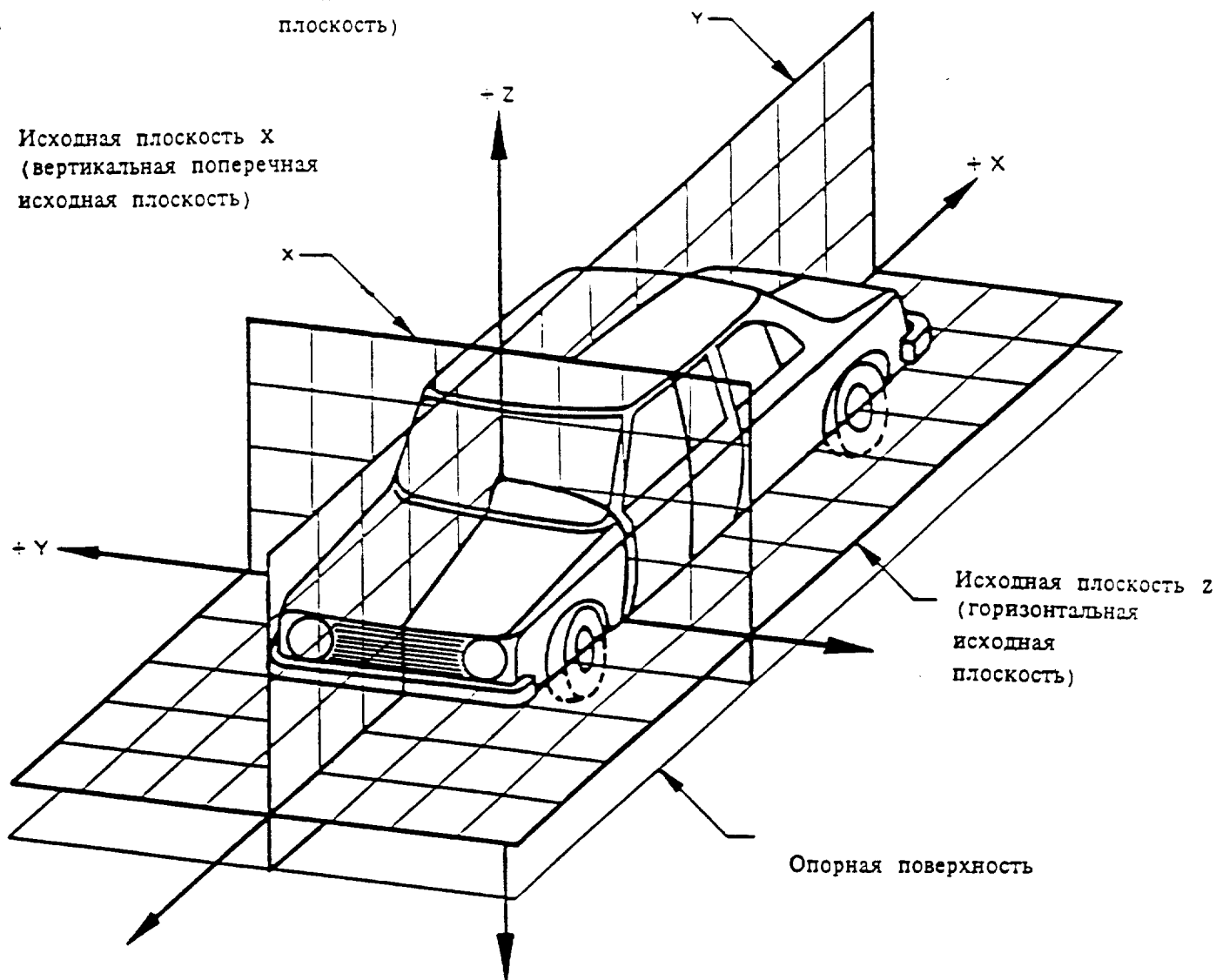


Рис. Трехмерная система координат

* Система координат соответствует требованиям стандарта ИСО 4130, 1978 год.

Приложение 3 - Добавление 3

ИСХОДНЫЕ ДАННЫЕ, КАСАЮЩИЕСЯ МЕСТ ДЛЯ СИДЕНИЯ

1. Кодирование исходных данных

Исходные данные перечисляются последовательно по каждому месту для сидения. Места для сидения определяются двузначным кодом. Первый знак представляет собой арабскую цифру и обозначает ряд мест; отсчет мест ведется спереди назад. Вторым знаком является заглавная буква, которая обозначает расположение места для сидения в ряду, обращенном в направлении движения транспортного средства вперед; при этом используются следующие буквы:

- L = левое
- C = центральное
- R = правое.

2. Определение положения транспортного средства, установленного для измерения

2.1 Координаты исходных точек отсчета

X
Y
Z

3. Перечень исходных данных

3.1 Место для сидения

3.1.1 Координаты точки "R"

X
Y
Z

3.1.2 Конструктивный угол наклона туловища:

3.1.3 Положение для регулировки сиденья*

горизонтальное:
вертикальное:
угловое:
угол наклона туловища:

Примечание: Перечислить исходные данные для других мест для сидения в пунктах 3.2, 3.3 и т.д.

* Ненужное вычеркнуть.

Приложение 4

ПРОЦЕДУРА ИСПЫТАНИЯ НА СТОЛКНОВЕНИЕ

1. ОБОРУДОВАНИЕ

1.1 Место проведения испытания

Зона проведения испытания должна иметь достаточную площадь для размещения системы перемещения подвижного деформирующегося барьера, а также для обеспечения свободного смещения испытываемого транспортного средства после удара и для установки испытательного оборудования. Та часть, в которой происходят столкновение и смещение транспортного средства, должна быть горизонтальной, плоской и чистой и должна иметь репрезентативное нормальное, сухое и чистое дорожное покрытие.

2. УСЛОВИЯ ПРОВЕДЕНИЯ ИСПЫТАНИЯ

2.1 Испытываемое транспортное средство должно находиться в неподвижном состоянии.

2.2 Подвижный деформирующийся барьер должен иметь характеристики, указанные в приложении 6 к настоящим Правилам. Предписания, касающиеся проверки его характеристик, приводятся в добавлении к приложению 6. Подвижный деформирующийся барьер должен быть оборудован соответствующим устройством для предупреждения нанесения повторного удара по транспортному средству.

2.3 Траектория плоскости продольного среднего вертикального сечения подвижного деформирующегося барьера должна быть перпендикулярной продольной и средней вертикальной плоскости сечения транспортного средства, подвергаемого удару.

2.4 Плоскость продольного вертикального среднего сечения подвижного деформирующегося барьера совпадает в пределах ± 25 мм с поперечной вертикальной плоскостью, проходящей через точку "R" переднего сиденья, находящегося на той стороне испытываемого транспортного средства, которая подвергается удару. Плоскость горизонтального сечения, ограниченная внешними боковыми вертикальными плоскостями лицевой стороны, должна находиться в момент удара между плоскостями, определенными до испытания и расположенными в 25 мм над или под ранее определенной плоскостью.

2.5 Приборы должны соответствовать стандарту ИСО 6487:1987, если в настоящих Правилах не предусмотрено иное.

2.6 Температура испытательного манекена в ходе испытания на боковой удар должна быть постоянной и составлять $22 \pm 4^\circ\text{C}$.

3. СКОРОСТЬ ПРИ ИСПЫТАНИИ

Скорость движения подвижного деформирующегося барьера в момент удара должна составлять 50 км/ч \pm 1 км/ч. Эта скорость стабилизируется, по крайней мере, за 0,5 м до точки удара. Точность измерения: 1%. Однако если испытание было проведено при более высокой скорости в момент удара и транспортное средство соответствовало установленным требованиям, то такое испытание считается удовлетворительным.

4. СОСТОЯНИЕ ТРАНСПОРТНОГО СРЕДСТВА

4.1 Общая спецификация

Испытываемое транспортное средство должно быть представительным образцом серийного производства, иметь все обычно устанавливаемое оборудование и находиться в нормальном рабочем состоянии. Некоторые компоненты могут быть удалены или заменены эквивалентными массами, если такие удаление или замена не оказывают влияния на результаты испытания.

4.2 Спецификация, касающаяся оборудования транспортного средства

Испытываемое транспортное средство должно иметь все факультативные приспособления или элементы оборудования, которые могут оказать влияние на результаты испытания.

4.3 Масса транспортного средства

4.3.1 Масса транспортного средства, подлежащего испытанию, должна быть равной контрольной массе, определенной в пункте 2.10 настоящих Правил. Масса транспортного средства соответствует контрольной массе в пределах \pm 1 процента.

4.3.2 Топливный бак должен быть заполнен водой на 90% массы полного запаса топлива, указанного заводом-изготовителем.

4.3.3 Из всех других систем (тормозная система, система охлаждения и т.д.) жидкости могут быть удалены; в этом случае масса этих жидкостей должна быть компенсирована.

4.3.4 Если масса измерительного оборудования, находящегося на борту транспортного средства, превышает допустимую величину 25 кг, то она может быть компенсирована за счет снятия деталей, которые не оказывают существенного влияния на результаты испытания.

4.3.5 Масса измерительного оборудования не должна изменять контрольную нагрузку на каждую ось более чем на 5%, причем абсолютная величина каждого отклонения не должна превышать 20 кг.

5. ПОДГОТОВКА ТРАНСПОРТНОГО СРЕДСТВА

- 5.1 Боковые окна должны быть в закрытом положении, по крайней мере, на стороне, которая подвергается удару.
- 5.2 Двери должны быть закрыты, но не заперты.
- 5.3 Рычаг переключения передач должен быть в нейтральном положении, стояночный тормоз должен быть отключен.
- 5.4 Подлокотники, если таковые имеются, должны быть установлены в положении, указанном заводом-изготовителем.
- 5.5 Если сиденье, на которое помещается манекен, и его элементы являются регулируемыми, то они должны быть отрегулированы следующим образом:
- 5.5.1 механизм блокирования устройства продольной регулировки фиксируется в положении, ближнем к середине между крайним передним и крайним задним положениями; если это положение находится между двумя точками блокировки, то используется задняя точка блокировки;
- 5.5.2 подголовник устанавливается таким образом, чтобы его верхний край находился на одной высоте с центром тяжести головы манекена; если это невозможно, то подголовник устанавливается в крайнем верхнем положении;
- 5.5.3 если заводом-изготовителем не предусмотрено иное, то спинка сиденья устанавливается в такое положение, при котором контрольная линия туловища объемного механизма определения точки "Н" наклонена назад под углом $25 \pm 1^\circ$;
- 5.5.4 для всех других направлений регулировки сиденье должно находиться в среднем положении возможного перемещения; однако в случае регулировки по высоте сиденье должно находиться в положении, соответствующем положению нерегулируемого сиденья, если тип транспортного средства имеет регулируемые и нерегулируемые сиденья. Если в соответствующих средних положениях возможного перемещения не имеется точек блокировки, то используется ближайшее заднее, нижнее или боковое положение. Для регулировки наклона направление назад означает направление регулировки, при которой голова манекена перемещается назад. Если манекен превышает нормальный объем, отведенный для пассажира, например его голова соприкасается с обшивкой крыши, то необходимо обеспечить зазор в 1 см с последовательным применением следующих методов: использование дополнительных механизмов регулировки, регулирование угла наклона спинки сиденья или продольное регулирование положения сиденья.

- 5.6 Если заводом-изготовителем не предусмотрено иное, то другие передние сиденья, по возможности, устанавливаются в то же положение, что и сиденье, на которое помещается манекен.
- 5.7 Если рулевое колесо является регулируемым, то оно должно быть установлено в среднее положение для всех направлений регулирования.
- 5.8 Уровень давления в шинах должен соответствовать значению, установленному заводом - изготовителем транспортного средства.
- 5.9 Испытываемое транспортное средство должно находиться в горизонтальном положении по отношению к его оси крена и поддерживаться в этом положении при помощи опор до тех пор, пока не будет установлен манекен для испытания на боковое столкновение и не будет завершена вся подготовительная работа.
- 5.10 Транспортное средство должно находиться в своем нормальном положении, соответствующем условиям, изложенным выше в пункте 4.3. Транспортные средства с подвеской, позволяющей регулировать их дорожный просвет, подвергаются испытанию при нормальных условиях эксплуатации для скорости 50 км/ч, определенных заводом - изготовителем транспортного средства. При необходимости это обеспечивается при помощи дополнительных опор, однако такие опоры не должны оказывать влияния на поведение испытываемого транспортного средства при ударе.
6. МАНЕКЕН ДЛЯ ИСПЫТАНИЯ НА БОКОВОЙ УДАР И ЕГО УСТАНОВКА
- 6.1 Манекен для испытания на боковой удар должен соответствовать спецификациям, приведенным в приложении 7, и устанавливаться на переднем сиденье на стороне удара в соответствии с процедурой, изложенной в приложении 8 к настоящим Правилам.
- 6.2 Должны использоваться ремни безопасности или другие удерживающие системы, предусмотренные для транспортного средства. Ремни должны принадлежать к официально утвержденному типу, соответствующему Правилам № 16 или другим эквивалентным предписаниям, и крепиться на приспособлениях для крепления, соответствующих Правилам № 14 или другим эквивалентным предписаниям.
- 6.3 Ремень безопасности или удерживающая система должны быть отрегулированы применительно к манекену в соответствии с инструкциями завода-изготовителя; если инструкции завода-изготовителя отсутствуют, то при регулировке ремня по высоте он устанавливается в среднем положении, если это положение отсутствует, используется положение регулировки, находящееся непосредственно под средним положением.

7. ИЗМЕРЕНИЯ, КОТОРЫЕ ДОЛЖНЫ ПРОИЗВОДИТЬСЯ НА МАНЕКЕНЕ ДЛЯ ИСПЫТАНИЯ НА БОКОВОЙ УДАР

7.1 В протокол должны заноситься показания измерительных приборов, при помощи которых производятся следующие измерения:

7.1.1 измерения, производимые на голове манекена

создаваемое ускорение по трем осям в центре тяжести головы. Аппаратура для регистрации характеристик головы должна соответствовать стандарту ИСО 6487:1987, причем:

КЧХ: 1000 Гц и

КАХ: 150 г

7.1.2 измерения, производимые на грудной клетке манекена

три канала измерения смещения ребер должны соответствовать стандарту ИСО 6487:1987, причем:

КЧХ: 1000 Гц

КАХ: 60 мм

7.1.3 измерения, производимые на тазовой части манекена

канал измерения нагрузки на таз должен соответствовать стандарту ИСО 6487:1987, причем:

КЧХ: 1000 Гц

КАХ: 15 кН

7.1.4 измерения, производимые на брюшной секции манекена

каналы измерения нагрузки на брюшную часть должны соответствовать стандарту ИСО 6487:1987, причем:

КЧХ: 1000 Гц

КАХ: 5 кН

Приложение 4 - Добавление 1

ОПРЕДЕЛЕНИЕ ПОКАЗАТЕЛЕЙ ТРАВМИРОВАНИЯ

Предписываемые значения результатов испытаний указаны в пункте 5.2 настоящих Правил.

1. ПОКАЗАТЕЛЬ ТРАВМИРОВАНИЯ ГОЛОВЫ (НРС)

Если голова вступает в соприкосновение, то этот показатель травмирования рассчитывается для всего периода времени от момента первоначального соприкосновения и до последнего моменты последнего соприкосновения.

НРС - максимальное значение выражения:

$$(t_2 - t_1) \left(\frac{1}{t_2 - t_1} \int_{t_1}^{t_2} a dt \right)^{2.5}$$

где a - создаваемое ускорение в центре тяжести головы, выраженное в m/s^2 , разделенное на 9,81, зарегистрированное как функция времени и подвергнутое фильтрации по классу канала частотных характеристик 1000 Гц; t_1 и t_2 - два любых момента времени между моментом первоначального соприкосновения и последним моментом последнего соприкосновения.

2. ПОКАЗАТЕЛЬ ТРАВМИРОВАНИЯ ГРУДНОЙ КЛЕТКИ

2.1 Смещение грудной клетки: пиковое значение смещения грудной клетки - это максимальное значение смещения любого ребра, определенное при помощи датчиков смещений грудной клетки и подвергнутое фильтрации по классу канала частотных характеристик 180 Гц.

2.2 Показатель по мягким тканям: пиковое значение реакции мягких тканей - это максимальное значение показателя по мягким тканям (VC) для любого ребра, которое рассчитывается на основе мгновенного результата относительного сжатия грудной клетки применительно к одной стороне грудной клетки и скорости сжатия, вычисленной путем дифференциации степени сжатия, и которое подвергается фильтрации по классу канала частотных характеристик 180 Гц. Для целей этого вычисления стандартная ширина одной стороны грудной клетки составляет 140 мм.

$$VC = \max \left[\frac{D}{0.14} \cdot \frac{dD}{dt} \right]$$

где D (в метрах) = смещение ребер.

Используемая последовательность расчетов излагается в добавлении 2 к приложению 4.

3. ПОКАЗАТЕЛЬ ЗАЩИТЫ БРЮШНОЙ СЕКЦИИ

Пиковая нагрузка на брюшную секцию – это максимальное значение суммы трех сил, измеренных при помощи датчиков, установленных на глубине 39 мм от поверхности со стороны удара, КЧХ 600 Гц.

4. ПОКАЗАТЕЛЬ ТРАВМИРОВАНИЯ ТАЗА

Пиковая нагрузка на лонное сочленение (PSPF) – это максимальная нагрузка, измеренная при помощи датчика нагрузки в районе лонного сочленения и подвергнутая фильтрации по классу канала частотных характеристик 600 Гц.

Приложение 4 - Добавление 2

ПРОЦЕДУРА ДЛЯ РАСЧЕТА ПОКАЗАТЕЛЯ ПО МЯГКИМ ТКАНЯМ ДЛЯ EUROSID-1

Показатель по мягким тканям VC рассчитывается как мгновенный результат сжатия и коэффициент смещения ребра. Оба показателя получают путем измерения смещения ребра. Значение смещение ребра подвергается одной фильтрации по классу канала частотных характеристик 180. Сжатие во время (t) рассчитывается как смещение от этого отфильтрованного сигнала, выражаемого в качестве доли половины ширины грудной клетки EUROSID-1, замеренной на металлических ребрах (0,14 м):

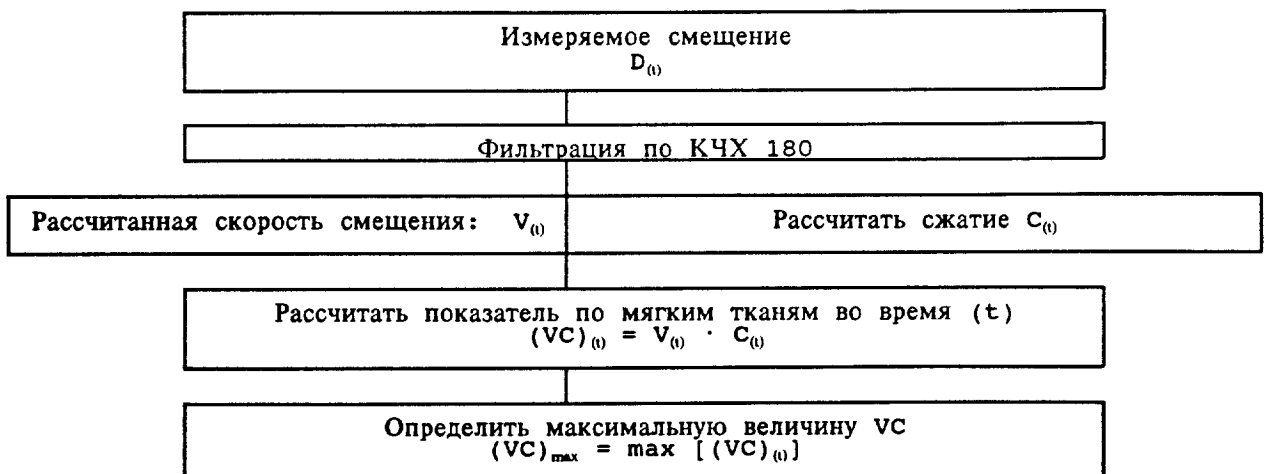
$$C_{(t)} = \frac{D_{(t)}}{0,14}$$

Скорость смещения ребра во время (t) рассчитывается по отфильтрованному смещению как:

$$V_{(t)} = \frac{8 [D_{(t+1)} - D_{(t-1)}] - [D_{(t+2)} - D_{(t-2)}]}{12\delta t}$$

где $D_{(t)}$ - смещение во время (t) в метрах, а δt - временной интервал в секундах между измерениями смещения. Максимальная величина δt должна составлять $125,10^{-6}$ сек.

Процедура расчета показана ниже на диаграмме:



Приложение 5

ХАРАКТЕРИСТИКИ ПОДВИЖНОГО ДЕФОРМИРУЮЩЕГОСЯ БАРЬЕРА

1. ХАРАКТЕРИСТИКИ БАРЬЕРА

- 1.1 Общая масса должна составлять 950 ± 20 кг
- 1.2 Ширина колеи для передней и задней осей тележки должна составлять $1\ 500 \pm 10$ мм.
- 1.3 Расстояние между осями тележки должно составлять $3\ 000 \pm 10$ мм.
- 1.4 Центр тяжести должен быть расположен в продольной средней вертикальной плоскости с отклонением в пределах 10 мм на расстоянии $1\ 000 \pm 30$ мм сзади от передней оси и на высоте 500 ± 30 мм над поверхностью земли.
- 1.5 Расстояние между передней границей ударного элемента и центром тяжести барьера должно составлять $2\ 000 \pm 30$ мм.

2. ХАРАКТЕРИСТИКИ УДАРНОГО ЭЛЕМЕНТА

2.1 Геометрические характеристики

- 2.1.1 Ударный элемент состоит из шести отдельных соединенных между собой блоков, форма, размеры и расположение которых показаны на рис. 1.
- 2.1.2 Ширина деформируемой зоны удара должна составлять $1\ 500 \pm 10$ мм, а высота - 500 ± 5 мм.
- 2.1.3 Дорожный просвет для зоны удара должен составлять 260 ± 5 мм.
- 2.1.4 Ударный элемент должен состоять из шести деформируемых блоков, распределенных в два уровня по три блока. Все блоки должны иметь одинаковую ширину (500 ± 5 мм) и одинаковую высоту (250 ± 3 мм); длина блоков верхнего уровня должна составлять 440 ± 5 мм, длина блоков нижнего уровня - 500 ± 5 мм.

2.2 Характеристики материала

Ударный элемент изготавливается из пористого алюминия. Могут использоваться другие материалы, если технической службе будет доказано, что они обеспечивают получение одинаковых результатов, о которых говорится в пункте 2.3. Тип ударного элемента обязательно указывается в протоколе испытания.

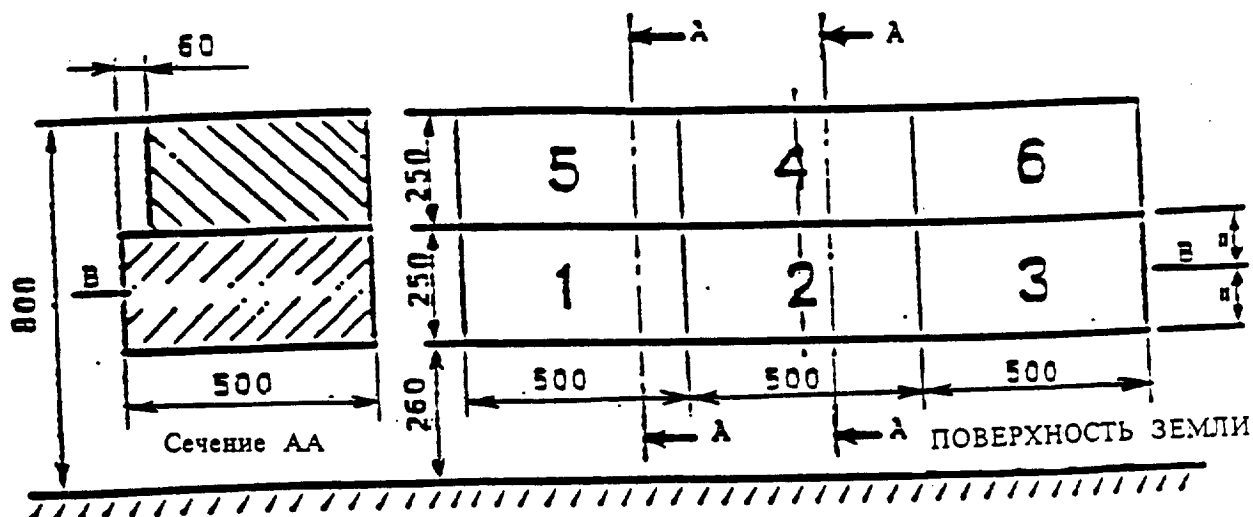
2.3 Характеристики деформации

- 2.3.1 Отклонение от пределов коридоров допустимых значений соотношения сила – смещение, характеризующих жесткость ударного элемента и указанных на рис. 2 настоящего приложения, допускается при том условии, что:
- 2.3.1.1 отклонение наблюдается после начального момента удара и до того, как деформация ударного элемента составит 150 мм;
 - 2.3.1.2 отклонение не превышает 50% от ближайшего мгновенного предписанного предела коридора;
 - 2.3.1.3 каждое смещение, соответствующее каждому отклонению, не превышает допустимого смещения на 35 мм и сумма значений этих смещений не превышает 70 мм (см. рис. 2), и
 - 2.3.1.4 общий объем энергии, соответствующий отклонению от коридора, не превышает 5% от общего объема энергии для данного блока.
- 2.3.2 Блоки 1 и 3 идентичны. Они обладают такой жесткостью, что их кривые соотношения сила – смещение находятся в пределах заштрихованной зоны диаграммы 2a на рис. 2.
- 2.3.3 Блоки 5 и 6 идентичны. Они обладают такой жесткостью, что их кривые соотношения сила – смещение находятся в пределах заштрихованной зоны диаграммы 2d на рис. 2.
- 2.3.4 Блок 2 обладает такой жесткостью, что его кривая соотношения сила – смещение находится в пределах заштрихованной зоны диаграммы 2b на рис. 2.
- 2.3.5 Блок 4 обладает такой жесткостью, что его кривая соотношения сила – смещение находится в пределах заштрихованной зоны диаграммы 2c на рис. 2.
- 2.3.6 Кривая соотношения сила – смещение для всего ударного элемента в целом должна находиться в пределах заштрихованной зоны диаграммы 2e на рис. 2.

- 2.3.7 Кривые соотношения сила - смещение проверяются посредством испытания, которое описано в добавлении к приложению 6 и в ходе которого осуществляется столкновение устройства с динамометрическим барьером на скорости 35 ± 2 км/ч.
- 2.3.8 Энергия, поглощенная 1/ блоками 1 и 3 в ходе испытания, составляет 10 ± 2 кДж для каждого из этих блоков.
- 2.3.9 Энергия, поглощенная блоками 5 и 6, составляет $3,5 \pm 1$ кДж для каждого из этих блоков.
- 2.3.10 Энергия, поглощенная блоком 4, составляет 4 ± 1 кДж.
- 2.3.11 Энергия, поглощенная блоком 2, составляет 14 ± 2 кДж.
- 2.3.12 Общий объем энергии, поглощенной при ударе, составляет 45 ± 5 кДж.
- 2.3.13 Деформация ударного элемента, измеренная после испытания на уровне В (рис. 1), должна составлять 330 ± 20 мм.

Рис. 1

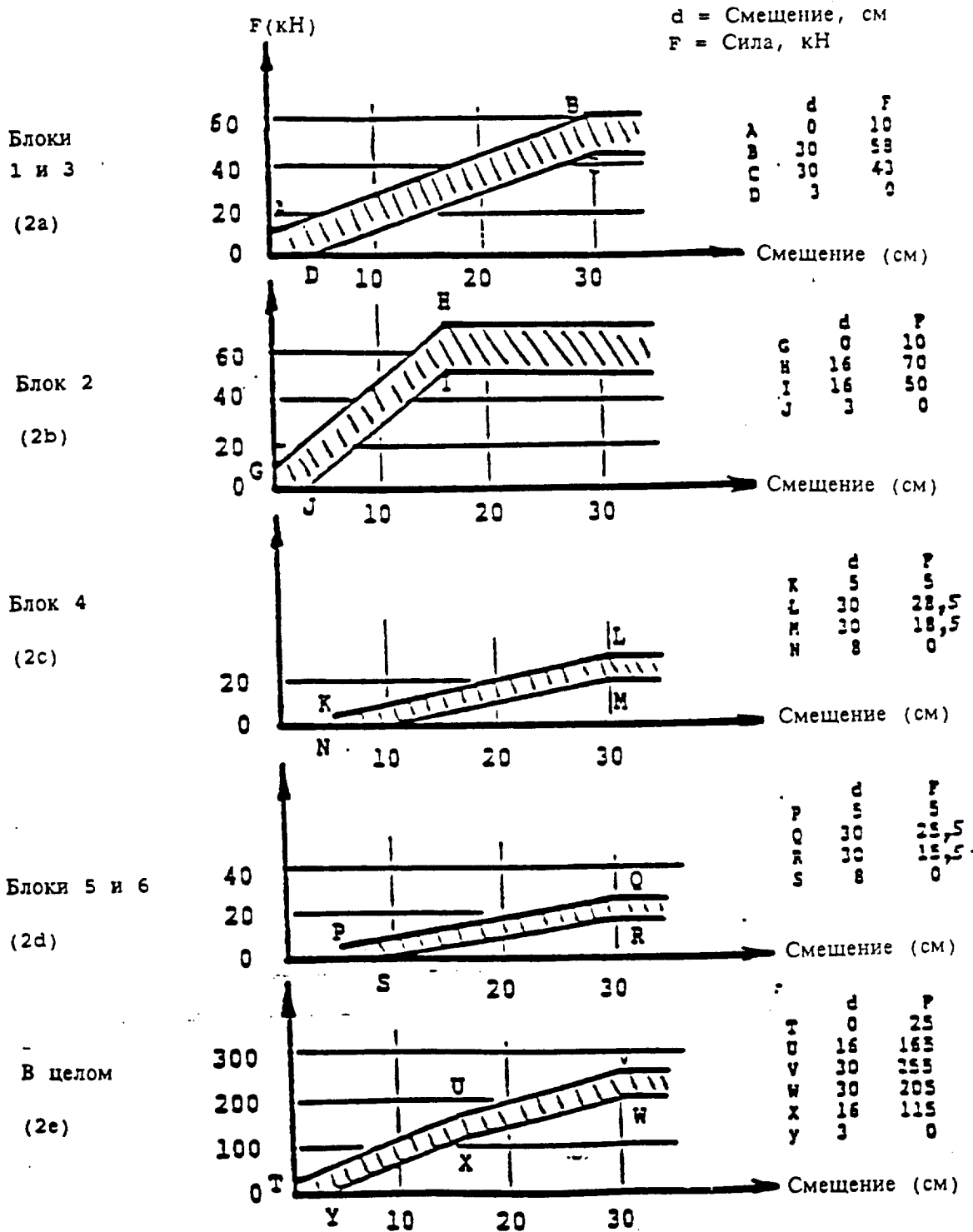
Схема ударного элемента подвижного деформирующегося барьера



1/ Указанные объемы энергии соответствуют объемам энергии, поглощенным системой при максимальной деформации ударного элемента.

Рис. 2

Кривые соотношения сила - смещение



Примечание: В ходе проверочного испытания значения нагрузки для любого конкретного смещения, измеренные соответственно на блоках 1 и 3 и блоках 5 и 6, не должны различаться более чем на 10%.

Приложение 5 - Добавление

ПРОВЕРКА ХАРАКТЕРИСТИК ПОДВИЖНОГО ДЕФОРМИРУЮЩЕГОСЯ БАРЬЕРА

1. СФЕРА ПРИМЕНЕНИЯ

Настоящее добавление содержит предписание в отношении проверки характеристик подвижного деформирующегося барьера. Служба, уполномоченная проводить испытания, несет ответственность за обеспечение того, чтобы подвижный деформирующийся барьер соответствовал спецификациям, и с этой целью проводит испытание на столкновение с динамометрической стеной, поддерживаемой неподвижным жестким барьером.

2. УСТАНОВКА

2.1 Место проведения испытания

Испытательная зона должна иметь достаточную площадь для того, чтобы можно было оборудовать дорожку разгона подвижного деформирующегося барьера и установить жесткий барьер и техническое оборудование, необходимое для проведения испытания. Конечная часть дорожки, по крайней мере за 5 м до жесткого барьера, должна быть горизонтальной, ровной и гладкой.

2.2 Неподвижный жесткий барьер и динамометрическая стена

2.2.1 Жесткий барьер представляет собой железобетонный блок шириной по фронту не менее 3 м и высотой не менее 1,5 м. Толщина жесткого барьера должна быть таковой, чтобы его масса была не менее 70 тонн. Фронтальная поверхность должна быть вертикальной и перпендикулярной оси дорожки разгона; на ней должны быть установлены динамометрические элементы, способные изменять величину нагрузки на каждый блок ударного элемента подвижного деформирующегося барьера в момент удара. Центры зон удара должны соответствовать центрам зон удара выбранного подвижного деформирующегося барьера; между краями прилегающих зон должно оставаться свободное пространство размером 20 мм. Расположение динамометрических элементов и зоны удара должны соответствовать требованиям приложения к стандарту ИСО 6487:1987. Если дополнительно используется защитное покрытие поверхности, то его наличие не должно отражаться на чувствительности динамометрических элементов.

2.2.2 Жесткий барьер должен быть прочно врыт в землю или установлен на земле и, при необходимости, иметь дополнительные упоры для ограничения его смещения. На жестком барьере могут устанавливаться динамометрические элементы, имеющие различные характеристики, но позволяющие получать, по крайней мере, одинаково убедительные результаты.

3. ПЕРЕМЕЩЕНИЕ ПОДВИЖНОГО ДЕФОРМИРУЮЩЕГОСЯ БАРЬЕРА

В момент удара на подвижный деформирующийся барьер не должны действовать никакие дополнительные направляющие или приводящие в движение устройства. Оно должно достигать препятствия по траектории, перпендикулярной барьеру, с которым происходит столкновение. Траектория до точки удара должна определяться с точностью до 10 мм.

4. ИЗМЕРИТЕЛЬНЫЕ ПРИБОРЫ

4.1 Скорость

Скорость в момент удара должна составлять 35 ± 2 км/ч. Точность показаний прибора, используемого для регистрации скорости в момент удара, должна составлять 1%.

4.2 Нагрузка

Измерительные приборы должны соответствовать спецификациям, изложенным в стандарте ИСО 6487:1987

КЧХ для всех блоков = 60 Гц
КАХ для блоков 1 и 3 = 120 кН
КАХ для блоков 4, 5 и 6 = 60 кН
КАХ для блока 2 = 140 кН

4.3 Ускорение

Ускорение в продольном направлении должно измеряться в зоне, не подверженной деформации. Приборы должны соответствовать стандарту ИСО 6487:1987 и следующим спецификациям:

КЧХ 1000 Гц (до интегрирования)
КЧХ 60 Гц (после интегрирования)
КАХ 50 g

5. ОБЩАЯ СПЕЦИФИКАЦИЯ ПРЕПЯТСТВИЯ

5.1 Индивидуальные характеристики каждого барьера должны соответствовать требованиям пункта 1 приложения 6 и заноситься в протокол.

6. ОБЩАЯ СПЕЦИФИКАЦИЯ ТИПА УДАРНОГО ЭЛЕМЕНТА

6.1 Пригодность типа ударного элемента считается подтвержденной, если сигналы, зарегистрированные каждым из шести динамометрических элементов, соответствуют требованиям, указанным в пункте 2.2 приложения 6 к настоящим Правилам.

6.2 На ударных элементах проставляются порядковые серийные номера и указывается дата изготовления.

Приложение 6

ТЕХНИЧЕСКОЕ ОПИСАНИЕ МАНЕКЕНА ДЛЯ ИСПЫТАНИЯ НА БОКОВОЙ УДАР

1. ОБЩИЕ СВЕДЕНИЯ

- 1.1. Размеры и массы манекена для испытания на боковой удар, выполненного без предплечий и кистей рук, соответствуют 50-й перцентили по взрослым лицам мужского пола.
- 1.2 Манекен для испытания на боковой удар состоит из скелета, изготовленного из металла и пластмассы и покрытого каучуком, пластмассой и пенопластом, моделирующими мягкие ткани.
- 1.3 Описание предписанного настоящими Правилами манекена для испытания на боковой удар, включая аппаратуру и калибровку, приводится на технических чертежах и в руководстве для пользователя 1/.

2. КОНСТРУКЦИЯ

- 2.1 Схему конструкции манекена для испытания на боковой удар см. на рис. 1 и в таблице 1 настоящего приложения.
- 2.2 Голова
 - 2.2.1 Голова изображена на рис. 1 настоящего приложения как элемент № 1.
 - 2.2.2 Голова состоит из алюминиевого каркаса, покрытого эластичной виниловой оболочкой, моделирующей кожу. Внутренняя часть каркаса представляет собой полость, в которой размещаются трехмерные акселерометры и балласт.
- 2.3 Шея
 - 2.3.1 Шея изображена на рис. 1 настоящего приложения как элемент № 2.
 - 2.3.2 Шея состоит из узла сочленения голова-шея, узла сочленения шея-грудная клетка и центральной секции, соединяющей эти два узла сочленения между собой.

1/ До опубликования соответствующих стандартов ИСО эти документы (EUROSID-1 User's Manual: Delft, November 1990) могут быть получены в Научно-исследовательском институте дорожных транспортных средств ТНО, P.O. Box 6033, 2600 JA Delft, Schoemakerstraat 97, 2628 VK Delft, The Netherlands.

- 2.3.3 Узел сочленения голова-шея (элемент № 2a) и узел сочленения шея-грудная клетка (элемент № 2c) представляют собой узлы сочленения, каждый из которых состоит из двух алюминиевых дисков, соединенных между собой посредством полусферического винта и восьми резиновых амортизаторов.
- 2.3.4 Цилиндрическая центральная секция (элемент № 2b) изготовлена из каучука.
- 2.3.5 Шея устанавливается на опоре шеи, изображенной на рис. 1 настоящего приложения как элемент № 3.
- 2.3.6 Угол между верхней и нижней поверхностями опоры шеи составляет 25°. Поскольку плечевой блок наклонен назад на 5°, угол между осями шеи и туловища составляет 20°.
- 2.4 Плечи
- 2.4.1 Плечи изображены на рис. 1 настоящего приложения как элемент № 4.
- 2.4.2 Плечи состоят из плечевого блока, двух ключиц и плечевого кожуха.
- 2.4.3 Плечевой блок (элемент № 4a) состоит из алюминиевого распорного блока и двух алюминиевых пластин, расположенных соответственно на верхней и на нижней частях этого распорного блока.
- 2.4.4 Ключицы (элемент № 4b) изготовлены из полипропилена. Ключицы удерживаются в их нормальном положении двумя эластичными тросами (элемент № 4c), которые закреплены на задней части плечевого блока. Положение внешних краев обеих ключиц соответствует нормальному положению рук.
- 2.4.5 Плечевой кожух (элемент № 4d) изготовлен из пенополиуретана низкой плотности и прикреплен к плечевому блоку.
- 2.5 Грудная клетка
- 2.5.1 Грудная клетка изображена на рис. 1 настоящего приложения как элемент № 5.
- 2.5.2 Грудная клетка состоит из жесткого блока грудного отдела позвоночника и трех идентичных реберных модулей.
- 2.5.3 Блок грудного отдела позвоночника (элемент № 5a) изготовлен из стали. На задней поверхности установлена пластмассовая спинная пластина, заполненная свинцом (элемент № 5b).
- 2.5.4 Верхняя поверхность блока грудного отдела позвоночника наклонена назад на 5°.

2.5.5 Реберный модуль (элемент № 5с) состоит из стального ребра, покрытого пенополиуретаном, моделирующим мягкие ткани (элемент № 5d), узла поршневого цилиндра (элемент № 5e), соединяющего ребро и блок грудного отдела позвоночника, гидравлического амортизатора (элемент № 5f) и жесткой пружины амортизатора (элемент № 5g).

2.5.6 Узел поршневого цилиндра имеет регулировочную пружину (элемент № 5h).

2.5.7 Датчик смещений (элемент № 5i) может устанавливаться на лицевой поверхности цилиндра и соединяться с внутренней частью ребра.

2.6 Руки

2.6.1 Руки изображены на рис. 1 настоящего приложения как элемент № 6.

2.6.2 Руки имеют пластмассовый скелет, покрытый полиуретановыми "мягкими тканями" и полихлорвиниловой оболочкой, моделирующей кожу.

2.6.3 Плечевой сустав обеспечивает возможность установки руки в фиксированные положения под углом 0°, 40° и 90° по отношению к оси туловища.

2.6.4 Плечевой сустав обеспечивает перемещение руки лишь в плоскости сгибание-разгибание.

2.7 Поясничный отдел позвоночника

2.7.1 Поясничный отдел позвоночника изображен на рис. 1 настоящего приложения как элемент № 7.

2.7.2 Поясничный отдел позвоночника состоит из монолитного резинового цилиндра с двумя стальными соединительными пластинами на каждом его конце и стального троса внутри этого цилиндра.

2.8 Брюшная секция

2.8.1 Брюшная секция изображена на рис. 1 настоящего приложения как элемент № 8.

2.8.2 Брюшная секция состоит из металлического литого блока и пенополиуретанового покрытия.

2.8.3 Центральная часть брюшной секции представляет собой металлический литой блок (элемент № 8a). На верхней части литого блока устанавливается покрывающая пластина.

2.8.4 Покрытие (элемент № 8b) изготовлено из пенополиуретана. По обеим сторонам пенополиуретанового покрытия устанавливаются гнутые резиновые пластины, заполненные свинцовыми гранулами.

2.8.5 На каждой стороне брюшной секции между пенополиуретановым покрытием и твердым литым блоком могут устанавливаться либо три датчика нагрузки (элемент № 8c), либо три макета измерительных устройств.

2.9 Таз

- 2.9.1 Таз изображен на рис. 1 настоящего приложения как элемент № 9.
- 2.9.2 Таз состоит из крестцового блока, двух крыльев подвздошной кости, двух тазобедренных суставов и пенополиуретанового покрытия.
- 2.9.3 Крестец (элемент № 9a) состоит из алюминиевого блока, заполненного свинцом, и алюминиевой пластины, установленной на верхней части этого блока.
- 2.9.4 Крылья подвздошной кости (элемент № 9b) изготовлены из полиуретана.
- 2.9.5 Тазобедренные суставы (элемент № 9c) изготовлены из стали. Они состоят из верхней части бедра и шарового шарнира, соединенного с осью, проходящей через точку "Н" манекена.
- 2.9.6 Система, моделирующая мягкие ткани (элемент № 9d), состоит из полихлорвиниловой оболочки, моделирующей кожу, заполненной пенополиуретаном. В месте расположения точки "Н" оболочка, моделирующая кожу, заменена большим цилиндром из пенополиуретана с открытыми порами (элемент № 9e), прикрепленным к стальной пластине, установленной на крыле подвздошной кости, при помощи оси, проходящей через шаровой шарнир.
- 2.9.7 Крылья подвздошной кости соединены в точке лонного сочленения датчиком нагрузки (элемент № 9f) или макетом датчика.

2.10 Ноги

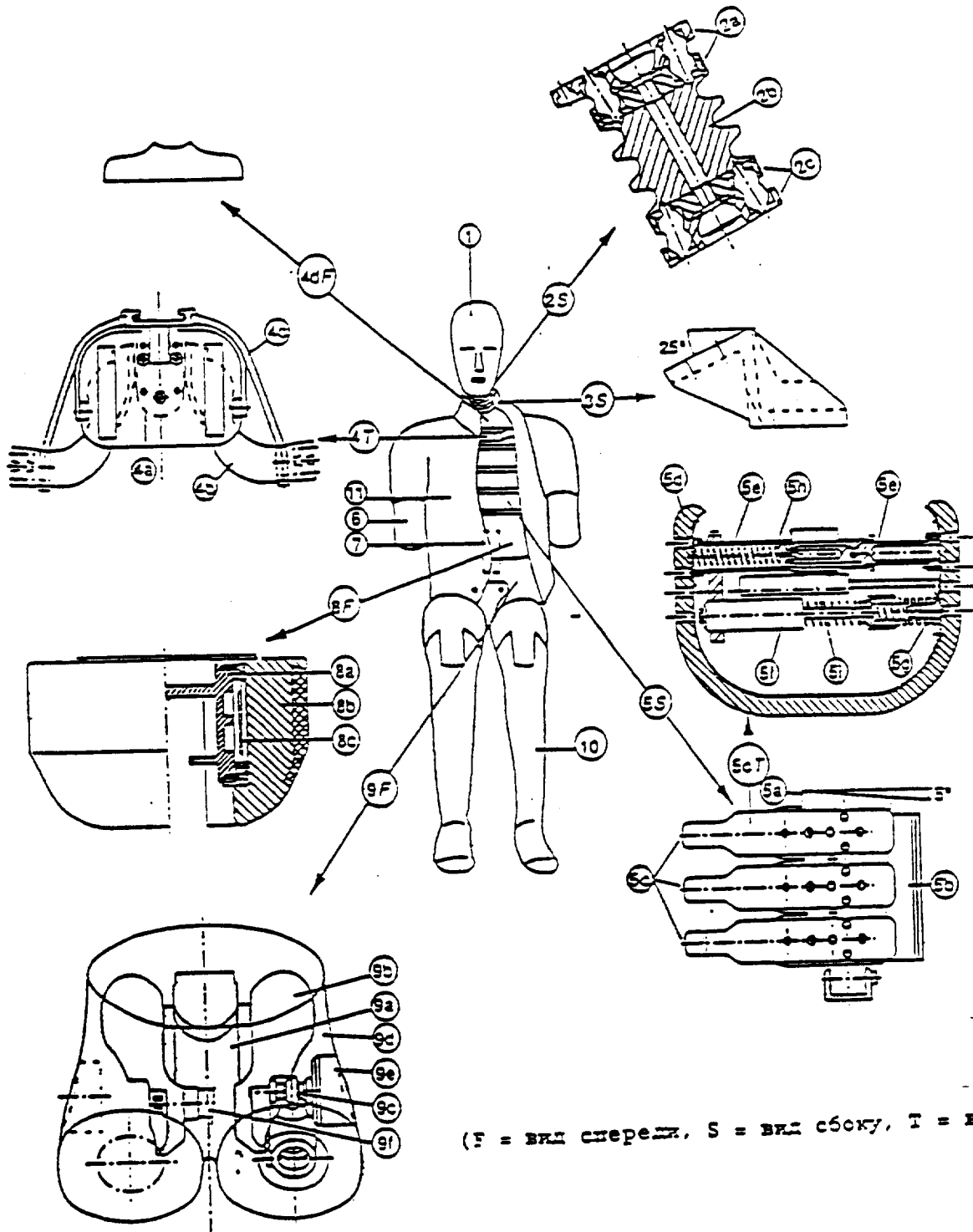
- 2.10.1 Ноги изображены на рис. 1 настоящего приложения как элемент № 10.
- 2.10.2 Ноги состоят из металлического скелета, покрытого пенополиуретаном, моделирующим мягкие ткани, и пластмассовой оболочки, моделирующей кожу.
- 2.10.3 Коленный и голеностопный суставы обеспечивают перемещение только в плоскости сгибание-разгибание.

2.11 Костюм

- 2.11.1 Костюм изображен на рис. 1 настоящего приложения как элемент № 11.
- 2.11.2 Костюм изготовлен из резины и покрывает плечи, грудную клетку, верхнюю часть рук, брюшную секцию и поясничный отдел позвоночника, а также верхнюю часть тазовой секции.

Рис. 1

КОНСТРУКЦИЯ МАШЕККА ДЛЯ ИСПЫТАНИЯ НА БОКОВОЙ УДАР



(F = вид спереди, S = вид сбоку, T = вид сверху)

Таблица 1

Составные части манекена для испытания на боковой удар

<u>Элемент</u>	<u>№</u>	<u>Описание</u>	<u>Количество</u>
1		Голова	1
2		Шея	1
	2a	Узел сочленения голова-шея	1
	2b	Центральная секция	1
	2c	Узел сочленения шея-грудная клетка	1
3		Опора шеи	1
4		Плечи	1
	4a	Плечевой блок	1
	4b	Ключицы	2
	4c	Эластичный трос	2
	4d	Плечевой кожух	1
5		Грудная клетка	1
	5a	Грудной отдел позвоночника	1
	5b	Спинная пластина	1
	5c	Реберный модуль	3
	5d	Ребро, покрытое мягкими тканями	3
	5e	Узел поршневого цилиндра	3
	5f	Амортизатор	3
	5g	Пружина амортизатора	3
	5h	Регулировочная пружина	3
	5i	Датчик смещений	3
6		Рука	2
7		Поясничный отдел позвоночника	1
8		Брюшная секция	1
	8a	Центральный литой блок	1
	8b	Покрытие, моделирующее мягкие ткани	1
	8c	Датчик нагрузки	3
9		Таз	1
	9a	Крестцовый блок	1
	9b	Крыло подвздошной кости	2
	9c	Тазобедренный сустав	2
	9d	Покрытие, моделирующее мягкие ткани	1
	9e	Пенополиуретановый блок в точке "Н"	2
	9f	Датчик нагрузки	1
10		Нога	2
11		Костюм	1

3. МОНТАЖ МАНЕКЕНА

3.1 Голова-шея

3.1.1 Регламентированное усилие затяжки полусферических винтов при монтаже шеи составляет 10 Нм.

3.1.2 Голова устанавливается на пластине узла сочленения голова-шея при помощи трех винтов.

3.1.3 Пластина узла сочленения шея-грудная клетка устанавливается на опоре шеи при помощи четырех винтов.

3.2 Шея-плечи-грудная клетка

3.2.1 Опора шеи устанавливается на плечевом блоке при помощи четырех винтов.

3.2.2 Плечевой блок устанавливается на верхней части блока грудного отдела позвоночника при помощи трех винтов.

3.3 Плечи-руки

3.3.1 Руки могут крепиться к ключицам и регулироваться при помощи винта и подшипника. Регламентированное усилие затяжки винта для удержания руки в определенном стандартном положении составляет 0,6 Нм.

3.4 Грудная клетка-поясничный отдел позвоночника-брюшная секция

3.4.1 Соединительный элемент поясничного отдела позвоночника крепится при помощи двух винтов к нижней части грудного отдела позвоночника.

3.4.2 Соединительный элемент поясничного отдела позвоночника крепится к верхней части поясничного отдела позвоночника при помощи двух винтов.

3.4.3 Верхний фланец центрального литого блока брюшной секции зажимается между соединительным элементом поясничного отдела позвоночника и поясничным отделом позвоночника.

3.5 Поясничный отдел позвоночника-таз-ноги

3.5.1 Поясничный отдел позвоночника крепится к нижней пластине поясничного отдела позвоночника при помощи трех винтов.

3.5.2 Нижняя пластина поясничного отдела позвоночника крепится к крестцовому блоку таза при помощи трех винтов.

3.5.3 Ноги крепятся к тазобедренному суставу при помощи винта.

3.5.4 Сборка и регулировка положения ног может осуществляться при помощи шарниров в точках коленных и голеностопных суставов.

4. ОСНОВНЫЕ ХАРАКТЕРИСТИКИ

4.1 Масса

4.1.2 Массы основных элементов манекена приводятся в таблице 2 настоящего приложения:

Таблица 2

Массы элементов манекена

Элемент	Масса (кг)	Основное содержание
Голова	4,0 ± 0,4	Весь блок головы, включая трехмерный акселерометр
Шея	1,0 ± 0,1	
Грудная клетка	22,4 ± 1,5	Опора шеи, плечи, винты соединения рук, блок позвоночника, спинная пластина, реберные модули, датчики смещения ребер, соединительный элемент поясничного отдела позвоночника, плечевой кожух, центральный литой блок брюшной секции, датчики нагрузки на брюшную секцию, 2/3 части костюма
Рука	1,3 ± 0,1	
Брюшная секция	5,0 ± 0,5	Покрывтие брюшной секции, моделирующее мягкие ткани, и поясничный отдел позвоночника
Таз	12,0 ± 1,0	Крестцовый блок, нижняя пластина поясничного отдела позвоночника, шаровые шарниры тазобедренных суставов, верхняя часть бедер, крылья подвздошной кости, датчик нагрузки на лонное сочленение, покрытие таза, моделирующее мягкие ткани, 1/3 часть костюма
Нога	12,5 ± 1,0	Стопа, голень, бедро и мягкие ткани до соединения с верхней частью бедра (для каждой ноги)
Всего	72,0 ± 0,5	

4.2 Основные размеры

4.2.1 Основные размеры манекена для испытания на боковой удар (включая костюм), указанные на рис. 2 настоящего приложения, приводятся в таблице 3 настоящего приложения.

Рис. 2

Основные размеры манекена (см. таблицу 3)

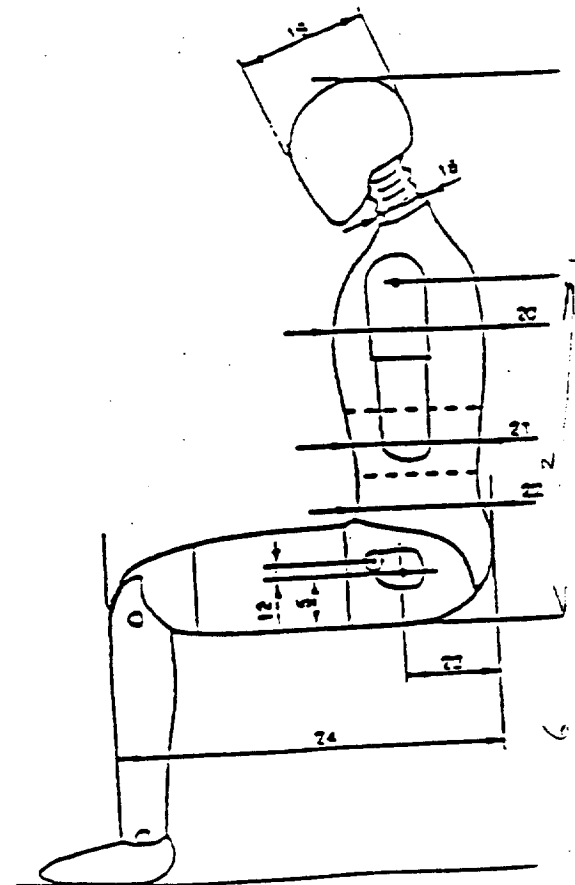
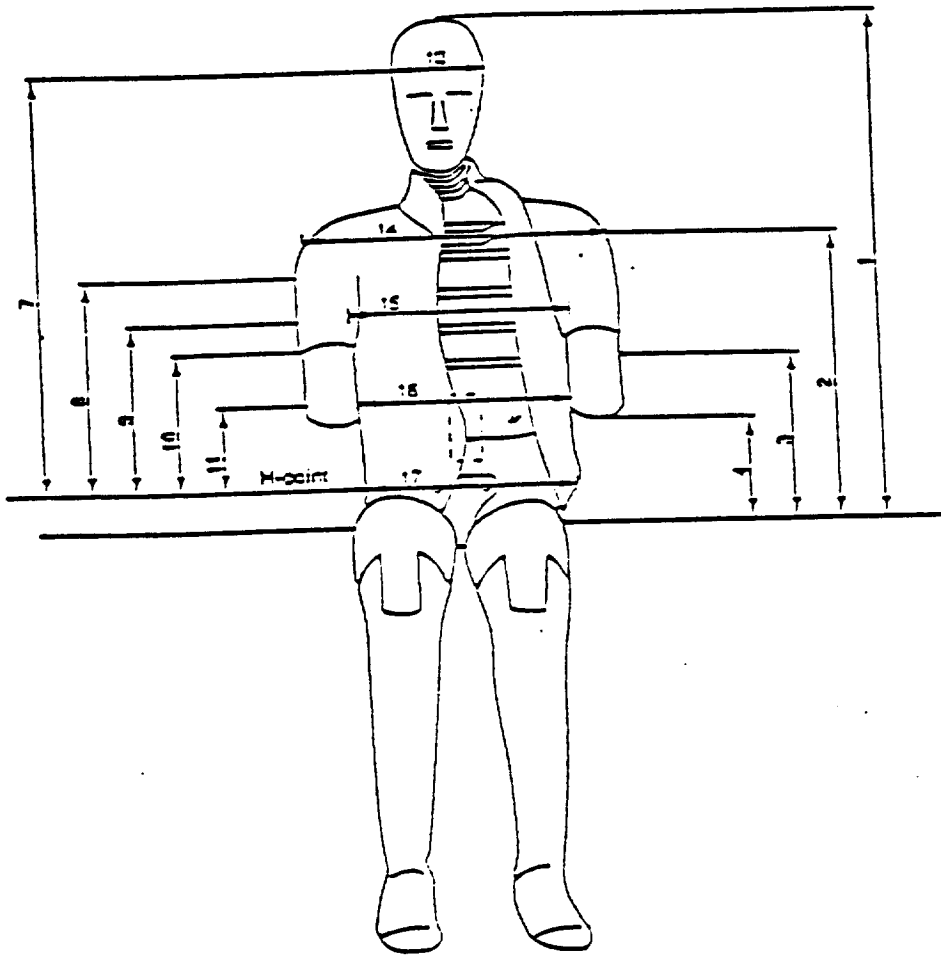


Таблица 3

Основные размеры манекена

№	Параметр	Размер (мм)
1	Высота в сидячем положении	904 ± 7
2	Сиденье - плечевой сустав	557 ± 5
3	Сиденье - нижняя поверхность нижнего ребра	357 ± 5
4	Сиденье - рука	242 ± 5
5	Сиденье - точка "Н"	98 ± 2
6	Подошва стопы - сиденье, сидячее положение	456 ± 5
7	Точка "Н" - центр тяжести головы	687 ± 5
8	Точка "Н" - центр верхнего ребра	393 ± 3
9	Точка "Н" - центр среднего ребра	337 ± 3
10	Точка "Н" - центр нижнего ребра	281 ± 3
11	Точка "Н" - центр датчика нагрузки на брюшную секцию	180 ± 3
12	Точка "Н" - центр датчика нагрузки на лонное сочленение	14 ± 2
13	Ширина головы	154 ± 2
14	Ширина плеч	482 ± 5
15	Ширина грудной клетки	330 ± 5
16	Ширина брюшной секции	290 ± 5
17	Ширина таза	355 ± 5
18	Диаметр шеи	80 ± 2
19	Глубина головы	201 ± 5
20	Глубина грудной клетки	276 ± 5
21	Глубина брюшной секции	204 ± 5
22	Глубина таза	245 ± 5
23	Задняя поверхность ягодиц - точки "Н"	157 ± 2
24	Задняя поверхность ягодиц - передняя поверхность колена	610 ± 5

5. СЕРТИФИКАЦИЯ МАНЕКЕНА

5.1 Сторона удара

5.1.1 Элементы манекена должны проходить сертификацию с левой или правой стороны в зависимости от того, какая из сторон транспортного средства подвергается удару.

5.1.2 Конфигурация реберных модулей (включая аппаратуру) и ориентация датчиков нагрузки на брюшную секцию и датчика нагрузки на лонное сочленение должны соответствовать заданной стороне удара.

5.2 Аппаратура

Вся аппаратура должна калиброваться в соответствии с требованиями, изложенными в документации, указанной в пункте 1.3.

5.2.1 Все каналы аппаратуры должны соответствовать стандарту ИСО 6487: 1987.

5.3 Визуальный осмотр

5.3.1 Все элементы манекена должны подвергаться визуальному осмотру на предмет наличия повреждений и при необходимости должны быть заменены до начала сертификационного испытания.

5.4 Общая схема проведения испытания

5.4.1 На рис. 3 настоящего приложения показана схема проведения всех сертификационных испытаний на манекене, используемом для испытания на боковой удар.

5.4.2 Испытания головы, шеи, грудной клетки и поясничного отдела позвоночника проводятся на демонтированных элементах манекена.

5.4.3 Испытания плеч, брюшной секции и таза проводятся на собранном манекене (без костюма). В ходе этих испытаний манекен устанавливается на плоской поверхности, при этом между манекеном и поверхностью помещаются два тефлоновых листа толщиной 2 мм.

5.4.4 До начала испытания все элементы, подлежащие сертификации, должны выдерживаться в испытательной лаборатории в течение по крайней мере четырех часов при температуре 18°–22°С.

5.4.5 Продолжительность периода времени между двумя последовательными сертификационными испытаниями должна составлять не менее 30 мин.

5.5 Голова

- 5.5.1 Голова манекена сбрасывается с высоты 200 ± 1 мм на плоскую и твердую поверхность удара.
- 5.5.2 Угол между поверхностью удара и среднесагиттальной плоскостью головы составляет $35 \pm 1^\circ$, что обеспечивает удар верхней части головы.
- 5.5.3 Пиковое значение соответствующего ускорения головы манекена, подвергнутое фильтрации по КЧХ 1 000, должно находиться в пределах 100–150 г.
- 5.5.4 Характеристики модели головы могут корректироваться для удовлетворения соответствующим требованиям посредством изменения фрикционных характеристик поверхности раздела мягкие ткани – череп (например, с использованием талька или политетрафторэтиленового аэрозоля).

5.6 Шея

- 5.6.1 Узел сочленения голова–шея крепится к специально используемой для целей сертификационного испытания симметричной модели головы массой $3,9 \pm 0,05$ кг (см. рис. 4).
- 5.6.2 Модель головы и шея крепятся в перевернутом положении к нижней части маятника сгибания шеи, который обеспечивает боковое перемещение системы.
- 5.6.3 Маятник сгибания шеи оснащен одномерным акселерометром, установленным на расстоянии $1\,655 \pm 5$ мм от оси маятника.
- 5.6.4 Маятник сгибания шеи должен свободно падать с высоты, выбранной таким образом, чтобы скорость в момент удара, измеренная в точке расположения акселерометра, достигла $3,4 \pm 0,1$ м/с.
- 5.6.5 Скорость движения маятника сгибания шеи замедляется со скорости удара до нуля при помощи соответствующего устройства, причем кривая замедления должна находиться в пределах, указанных на рис. 5 настоящего приложения. Информация по всем каналам записи регистрируется с использованием фильтров ИСО с КЧХ 1 000 и подвергается цифровой фильтрации по КЧХ 60.
- 5.6.6 Максимальный угол отклонения модели головы по отношению к маятнику должен составлять $51 \pm 5^\circ$ и должен наблюдаться в пределах 50–62 мс.
- 5.6.7 Максимальные значения смещений центра тяжести модели головы в боковом и вертикальном направлениях должны соответственно составлять 97 ± 10 мм и 26 ± 6 мм.

- 5.6.8 Характеристики шеи могут корректироваться посредством замены амортизаторов круглой формы амортизаторами, имеющими иную твердость по Шору.
- 5.7 Плечи
- 5.7.1 Длина эластичного троса должна быть скорректирована таким образом, чтобы для обеспечения движения ключицы вперед требовалась сила 27,5–32,5 Н, прилагаемая в направлении вперед на расстоянии 4 ± 1 мм от наружного края ключицы в плоскости движения ключицы.
- 5.7.2 Манекен устанавливается на плоской горизонтальной твердой поверхности без задней опоры. Грудная клетка располагается вертикально, а руки устанавливаются под углом $40 \pm 2^\circ$ к вертикали. Ноги устанавливаются горизонтально.
- 5.7.3 Ударный элемент представляет собой маятник массой $23,5 + 0,01 - 0,02$ кг и диаметром 152 ± 2 мм. Ударный элемент подвешивается на жесткой опоре при помощи четырех тросов, причем ось этого ударного элемента расположена на расстоянии не менее 3,5 м ниже жесткой опоры.
- 5.7.4 Ударный элемент оснащен акселерометром, чувствительным к перемещению в направлении удара и расположенным на оси ударного элемента.
- 5.7.5 Ударный элемент должен свободно перемещаться до точки соприкосновения с плечом манекена, причем скорость в момент удара должна составлять $4,3 \pm 0,1$ м/с.
- 5.7.6 Направление удара перпендикулярно передне-задней оси манекена, а ось ударного элемента совпадает с осью шарника верхней части руки.
- 5.7.7 Пиковое значение ускорения ударного элемента, подвергнутое фильтрации по КЧХ 180, должно находиться в пределах 7,5–10,5 г.
- 5.8 Руки
- 5.8.1 Процедура динамического сертификационного испытания в отношении рук не определена.
- 5.9 Грудная клетка
- 5.9.1 Каждый реберный модуль подвергается сертификационному испытанию по отдельности.
- 5.9.2 Реберный модуль устанавливается на испытательном стенде в вертикальном положении, и цилиндр ребра жестко закрепляется на этом стенде.

- 5.9.3 Ударный элемент представляет собой свободно падающий блок массой $7,8 \pm 0,01 - 0,1$ кг с плоской лицевой поверхностью и диаметром 150 ± 2 мм.
- 5.9.4 Осевая линия ударного элемента должна быть совмещена с осевой линией реберного поршня.
- 5.9.5 Скорость в момент удара должна соответственно составлять 1,0, 2,0, 3,0 и 4,0 м/с. Значения скоростей в момент удара не должны отклоняться от указанных значений более чем на 2 процента.
- 5.9.6 Величина смещения ребра должна измеряться, например, с использованием датчика смещений данного ребра.
- 5.9.7 Требования в отношении сертификации ребер приводятся в таблице 4 настоящего приложения.
- 5.9.8 Характеристики реберного модуля могут корректироваться путем замены находящейся в цилиндре регулировочной пружины пружиной иной жесткости.

Таблица 4

Требования в отношении сертификации реберного модуля в целом

Скорость в момент удара (м/с)	Смещение (мм)	
	Минимальное значение	Максимальное значение
1,0	10,0	4,0
2,0	23,5	27,5
3,0	36,0	40,0
4,0	46,0	51,0

5.10 Поясничный отдел позвоночника

- 5.10.1 Поясничный отдел позвоночника крепится к специально используемой для целей сертификационного испытания симметричной модели головы массой $3,9 \pm 0,05$ кг (см. рис. 4).

- 5.10.2 Модель головы и поясничный отдел позвоночника крепятся в перевернутом положении к нижней части маятника сгибания шеи, который обеспечивает боковое перемещение системы.
- 5.10.3 Маятник сгибания шеи оснащен одномерным акселерометром, установленным на расстоянии $1\,655 \pm 5$ мм от оси маятника.
- 5.10.4 Маятник сгибания шеи должен свободно падать с высоты, выбранной таким образом, чтобы скорость в момент удара, измеренная в точке расположения акселерометра, достигла $6,05 \pm 0,1$ м/с.
- 5.10.5 Скорость движения маятника сгибания шеи замедляется со скорости удара до нуля при помощи соответствующего устройства, причем кривая замедления должна находиться в пределах, указанных на рис. 6 настоящего приложения. Информация по всем каналам записи регистрируется с использованием фильтров ИСО 6487 с КЧХ 1 000 и подвергается цифровой фильтрации по КЧХ 60.
- 5.10.6 Максимальный угол отклонения модели головы по отношению к маятнику должен составлять $50 \pm 5^\circ$ и должен наблюдаться в пределах 39–53 мс.
- 5.10.7 Максимальные значения смещений центра тяжести модели головы в боковом и вертикальном направлениях должны соответственно составлять 104 ± 7 мм и 33 ± 7 мм.
- 5.10.8 Характеристики поясничного отдела позвоночника могут корректироваться посредством изменения длины позвоночника.
- 5.11 Брюшная секция
- 5.11.1 Манекен устанавливается на плоской горизонтальной твердой поверхности без задней опоры. Грудная клетка располагается вертикально, а руки и ноги – горизонтально.
- 5.11.2 Ударный элемент представляет собой маятник массой $23,5 + 0,01 - 0,2$ кг и диаметром 152 ± 2 мм.
- 5.11.3 Маятник имеет горизонтальную ударную часть "подлокотник" массой $1,0 \pm 0,01$ кг. Общая масса ударного элемента с ударной частью "подлокотник" составляет $24,5 + 0,01 - 0,2$ кг. Высота жесткого "подлокотника" составляет 70 ± 1 мм, ширина – 150 ± 1 мм, он должен иметь возможность вдавливать брюшную секцию на глубину не менее 60 мм. Осевая линия маятника совпадает с центром "подлокотника".
- 5.11.4 Ударный элемент оснащен акселерометром, чувствительным к перемещению в направлении удара и расположенным на оси ударного элемента.

- 5.11.5 Ударный элемент должен свободно перемещаться до точки соприкосновения с брюшной секцией манекена, причем скорость в момент удара должна составлять $6,3 \pm 0,1$ м/с.
- 5.11.6 Направление удара перпендикулярно передне-задней оси манекена, а ось ударного элемента должна проходить через центр среднего датчика усилия.
- 5.11.7 Пиковое значение создаваемого ударным элементом усилия, вычисленное на основе ускорения ударного элемента, подвергнутого фильтрации по КЧХ 180 и умноженного на массу ударного элемента/"подлокотника", должно находиться в пределах 9,5-11,1 кН и наблюдаться в пределах 9,8-11,4 мс.
- 5.11.8 Значения усилия, полученные при помощи трех датчиков нагрузки на брюшную секцию, должны суммироваться и фильтроваться по КЧХ 600. Пиковое значение нагрузки для этой суммы должно находиться в пределах 5,9-7,9 кН.
- 5.12 Таз
- 5.12.1 Манекен устанавливается на плоской горизонтальной твердой поверхности без задней опоры. Грудная клетка располагается вертикально, а руки и ноги - горизонтально.
- 5.12.2 Ударный элемент представляет собой маятник массой $23,5 + 0,01 - 0,2$ кг и диаметром 152 ± 2 мм.
- 5.12.3 Ударный элемент оснащен акселерометром, чувствительным к перемещению в направлении удара и расположенным на оси ударного элемента.
- 5.12.4 Ударный элемент должен свободно перемещаться до точки соприкосновения с тазом манекена, причем скорость в момент удара должна составлять $4,3 \pm 0,1$ м/с.
- 5.12.5 Направление удара перпендикулярно передне-задней оси манекена, а ось ударного элемента должна проходить через центр пенополиуретанового цилиндра, расположенного в точке "Н".
- 5.12.6 Пиковое значение создаваемого ударным элементом усилия, вычисленное на основе ускорения ударного элемента, подвергнутого фильтрации по КЧХ 180 и умноженного на массу ударного элемента, должно находиться в пределах 4,4-5,4 кН и наблюдаться в пределах 10,3-15,5 мс.

5.12.7 Нагрузка на лонное сочленение, величина которой подвергается фильтрации по КЧХ 600, должна составлять 1,04–1,64 кН и наблюдаться в пределах 9,9–15,9 мс.

5.13 Ноги

5.13.1 Процедура динамического сертификационного испытания в отношении ног не определена.

Рис. 3

СХЕМА ПРОВЕДЕНИЯ СЕРТИФИКАЦИОННОГО ИСПЫТАНИЯ МАНЕКЕНА,
ИСПОЛЗУЕМОГО ДЛЯ ИСПЫТАНИЯ НА БОКОВОЙ УДАР

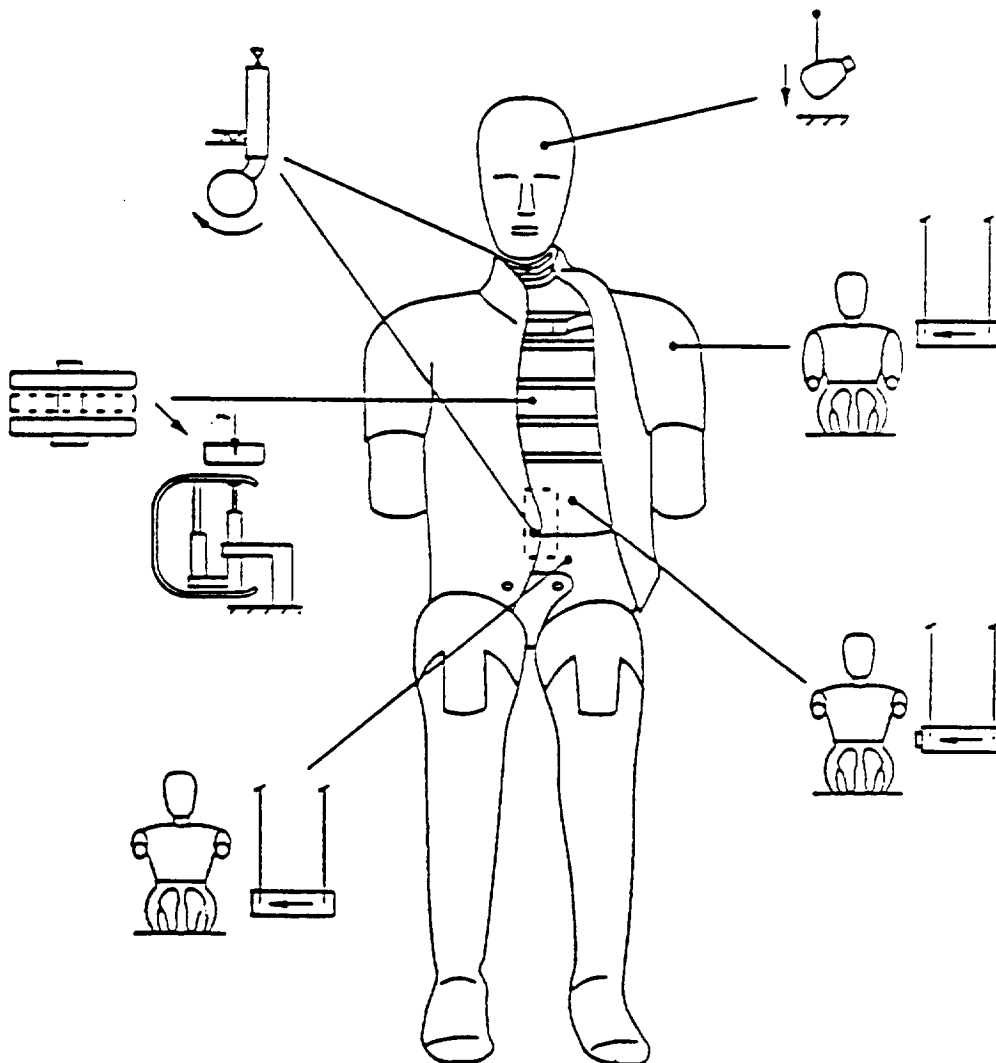


Рис. 4

УСТАНОВКА ДЛЯ СЕРТИФИКАЦИОННОГО ИСПЫТАНИЯ
ШЕИ И ПОЯСНИЧНОГО ОТДЕЛА ПОЗВОНОЧНИКА

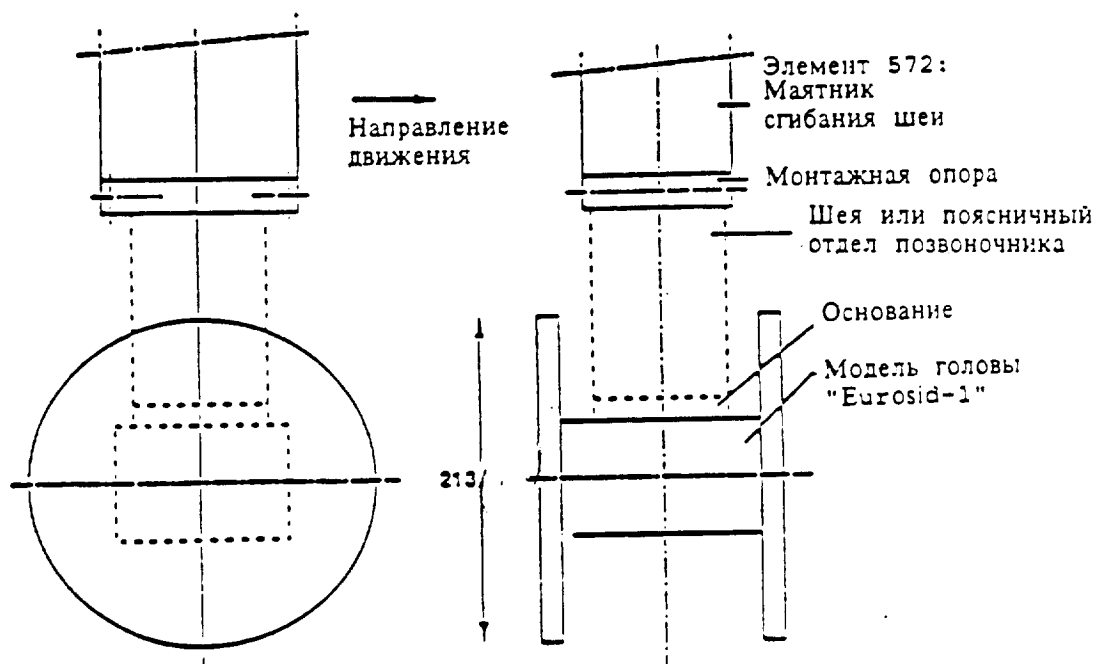


Рис. 5 - КОРИДОР ДОПУСТИМЫХ ЗНАЧЕНИЙ ЗАМЕДЛЕНИЯ МАЯТНИКА
 ДЛЯ СЕРТИФИКАЦИОННОГО ИСПЫТАНИЯ ШЕЙ

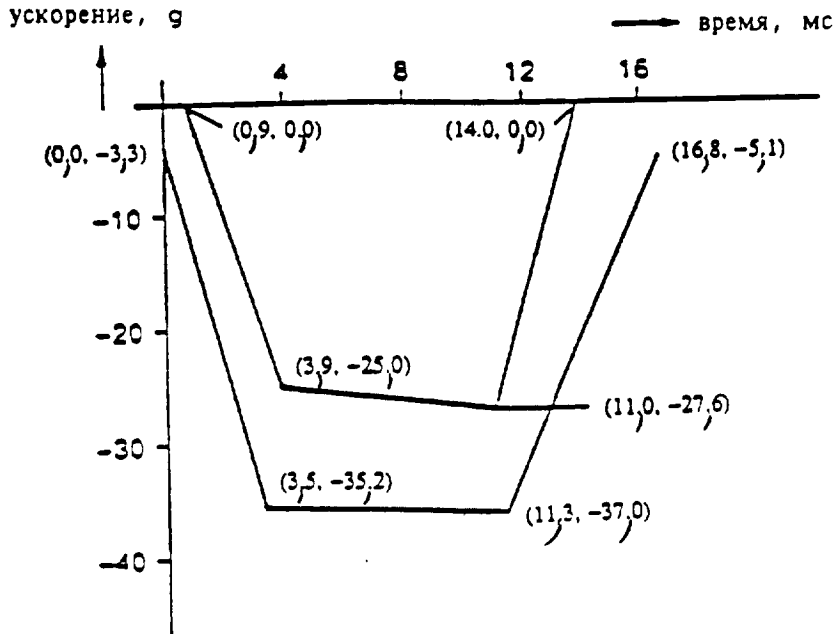
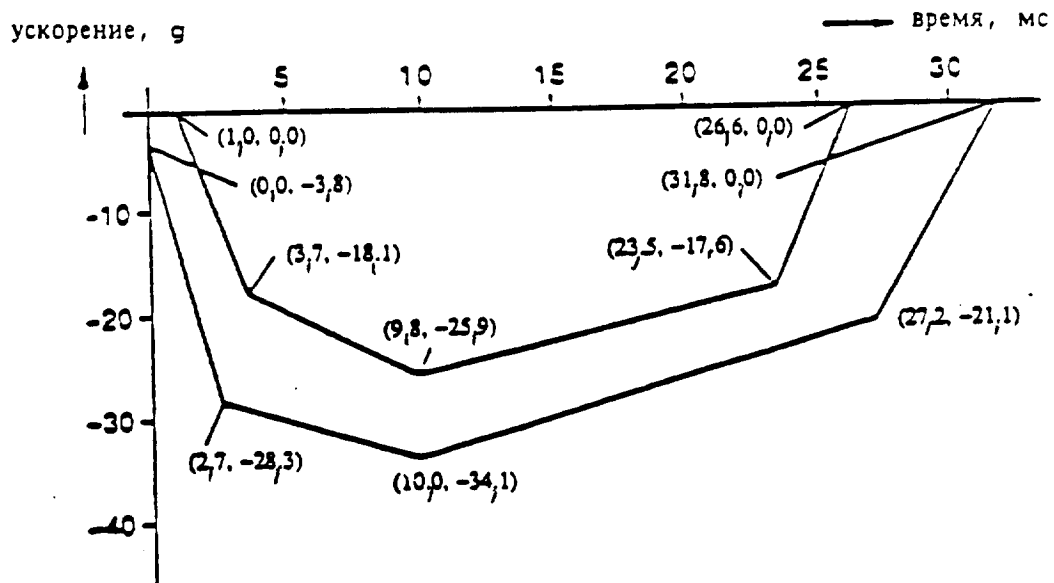


Рис. 6 - КОРИДОР ДОПУСТИМЫХ ЗНАЧЕНИЙ ЗАМЕДЛЕНИЯ
 МАЯТНИКА ДЛЯ СЕРТИФИКАЦИОННОГО ИСПЫТАНИЯ
 ПОЯСНИЧНОГО ОТДЕЛА ПОЗВОНОЧНИКА



Приложение 7

УСТАНОВКА МАНЕКЕНА ДЛЯ ИСПЫТАНИЯ НА БОКОВОЙ УДАР

1. ОБЩЕЕ ПОЛОЖЕНИЕ

- 1.1 Описание манекена для испытания на боковой удар, который должен использоваться при осуществлении изложенной ниже процедуры установки, приводится в приложении 6 к настоящим Правилам.

2. УСТАНОВКА

- 2.1 Отрегулировать сочленения ног таким образом, чтобы они лишь могли поддерживать ногу, вытянутую в горизонтальном положении (1-2 г).
- 2.2 Облечь манекен в плотно облегающее нижнее белье из эластичной хлопчатобумажной ткани, состоящее из майки с короткими рукавами и кальсон, достигающих до середины голени. Каждая нога должна быть обута в ботинок.
- 2.3 Поместить манекен на переднее боковое сиденье со стороны удара, как указано в описании процедуры испытания на боковой удар.
- 2.4 Плоскость симметрии манекена должна совпадать с вертикальной средней плоскостью соответствующего сиденья.
- 2.5 Таз манекена должен быть расположен таким образом, чтобы боковая линия, проходящая через точки "Н" манекена, была перпендикулярна продольной центральной плоскости сиденья. Линия, проходящая через точки "Н" манекена, должна быть горизонтальной и иметь максимальный наклон $\pm 2^\circ$.
- 2.6 Верхняя часть туловища должна быть наклонена вперед, а затем откинута назад и плотно прижата к спинке сиденья. Плечи манекена должны быть разведены полностью назад.
- 2.7 Независимо от того, на какое сиденье помещен манекен, угол между верхней частью руки и исходной линией туловище-рука с каждой стороны должен составлять $40^\circ \pm 5^\circ$. Исходная линия туловище-рука определяется как линия пересечения плоскости, касательной к передней поверхности ребер, с продольной вертикальной плоскостью манекена, в которой находится рука.

- 2.8 При установке манекена на сиденье водителя поместить ступню правой ноги манекена, не допуская смещения таза или туловища, на ненажатую педаль акселератора, причем пятка должна помещаться как можно дальше вперед и опираться на поверхность пола. Установить ступню левой ноги перпендикулярно голени, причем пятка должна находиться на поверхности пола на одной поперечной линии с пяткой правой ноги. Установить колени манекена таким образом, чтобы их внешние поверхности находились на расстоянии 150 ± 10 мм от плоскости симметрии манекена. Бедра манекена, если это возможно при данных условиях, должны соприкасаться с подушкой сиденья.
- 2.9 При установке манекена на других сиденьях установить пятки манекена, не допуская смещения таза или туловища, как можно дальше вперед на поверхности пола, причем степень сжатия подушки сиденья не должна превышать степени ее сжатия, обусловленного весом ноги. Установить колени манекена таким образом, чтобы их внешние поверхности находились на расстоянии 150 ± 10 мм от плоскости симметрии манекена.
-

Приложение 8

ЧАСТИЧНОЕ ИСПЫТАНИЕ

1. ЦЕЛЬ

Цель данных испытаний состоит в проверке того, обладает ли модифицированное транспортное средство по крайней мере такими же (или лучшими) характеристиками поглощения энергии, как и транспортные средства типа, официально утвержденного на основании настоящих Правил.

2. ПРОЦЕДУРЫ И УСТАНОВКИ

2.1 Исходные испытания

2.1.1 С использованием первоначальных прокладочных материалов, подвергнутых испытанию при официальном утверждении транспортного средства и установленных на новой боковой части корпуса транспортного средства, подлежащего испытанию, проводятся два динамических испытания при помощи двух различных ударных элементов (рис. 1).

2.1.1.1 Ударный элемент, моделирующий голову, определенный в пункте 3.1.1, должен совершить удар на скорости 24,1 км/ч в зоне, в которой происходит соприкосновение с головой манекена "EUROSID" в ходе испытания на удар при официальном утверждении транспортного средства. Результат испытания регистрируется, и вычисляется значение НРС. Однако это испытание не проводится, если в ходе испытаний, описанных в приложении 4 к настоящим Правилам:

соприкосновения с головой не произошло или имело место соприкосновение головы лишь со стеклом окна, причем это стекло не является многослойным.

2.1.1.2 Ударный элемент, моделирующий туловище, определенный в пункте 3.2.1, должен совершить удар на скорости 24,1 км/ч в боковой зоне, в которой происходит соприкосновение с плечом, рукой и грудной клеткой манекена "EUROSID" в ходе испытания на удар при официальном утверждении транспортного средства. Результат испытания регистрируется, и вычисляется значение НРС.

2.2 Испытание для официального утверждения

2.2.1 С использованием новых прокладочных материалов сиденья и т.д., представленных для целей распространения официального утверждения и установленных на новой боковой части корпуса транспортного средства, проводятся повторные испытания, предписанные в пунктах 2.1.1.1 и 2.1.1.2, регистрируются новые результаты и вычисляется значение их НРС.

2.2.1.1 Если значение НРС, вычисленное на основе результатов обоих испытаний для официального утверждения, ниже значений НРС, полученных в ходе исходных испытаний (проведенных с использованием прокладочных материалов или сидений, принадлежащих к первоначальному официально утвержденному типу), то официальное утверждение распространяется.

2.2.1.2 Если новые значения НРС превышают значения НРС, полученные в ходе исходных испытаний, то проводится новое полномасштабное испытание (с использованием предложенных прокладочных материалов/сидений/проч.).

3. ИСПЫТАТЕЛЬНОЕ ОБОРУДОВАНИЕ

3.1 Ударный элемент, моделирующий голову (рис. 2)

3.1.1 Данное устройство представляет собой полностью управляемый твердый линейный ударный элемент массой 6,8 кг. Его ударная поверхность представляет собой полусферу диаметром 165 мм.

3.1.2 Модель головы оснащена двумя акселерометрами и прибором измерения скорости, причем все они позволяют производить измерения в направлении удара.

3.2 Ударный элемент, моделирующий туловище (рис. 3)

3.2.1 Данное устройство представляет собой полностью управляемый твердый линейный ударный элемент массой 30 кг. Его размеры и поперечное сечение показаны на рис. 3.

3.2.2 Модель туловища оснащена двумя акселерометрами и прибором измерения скорости, причем все они позволяют производить измерения в направлении удара.

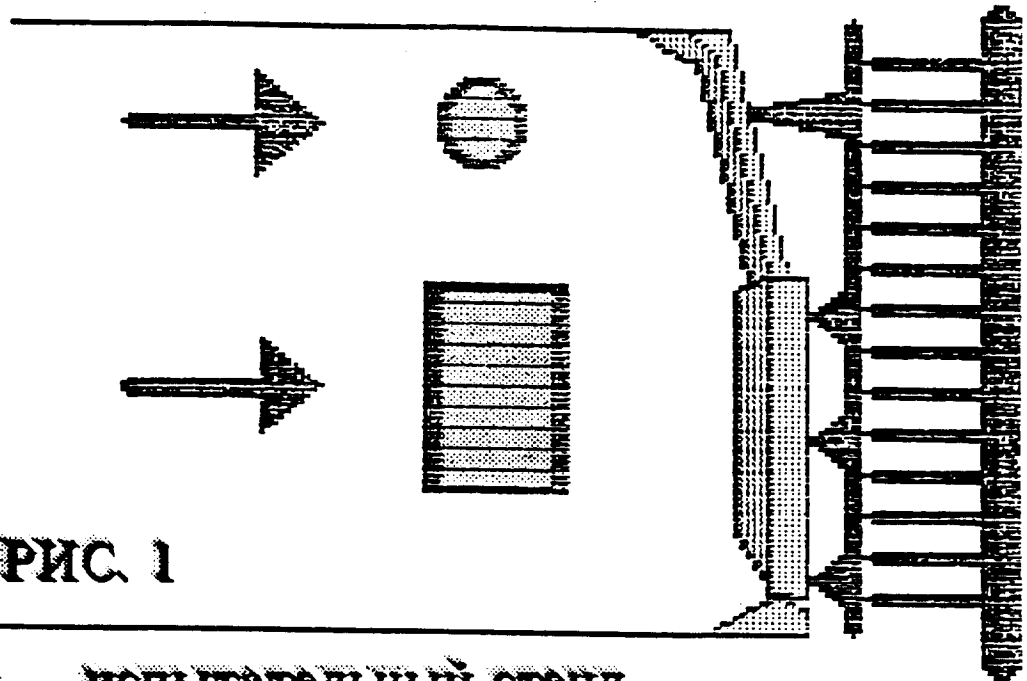






РИС. 1

-  **ИСПЫТАТЕЛЬНЫЙ СТЕНД**
-  **КОРПУС ТРАНСПОРТНОГО СРЕДСТВА**
-  **ПРОКЛАДОЧНЫЕ МАТЕРИАЛЫ**
-  **УДАРНЫЕ ЭЛЕМЕНТЫ**

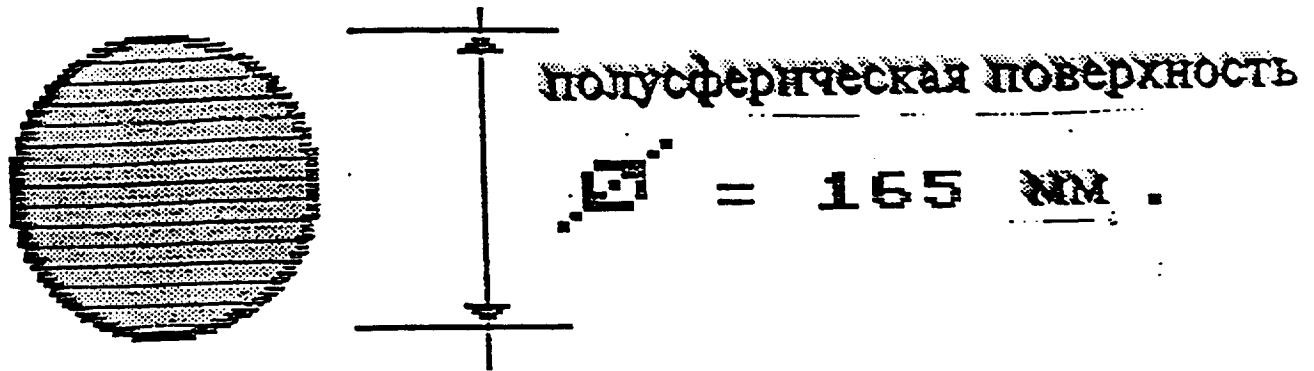


РИС. 2

ударный элемент, моделирующий голову

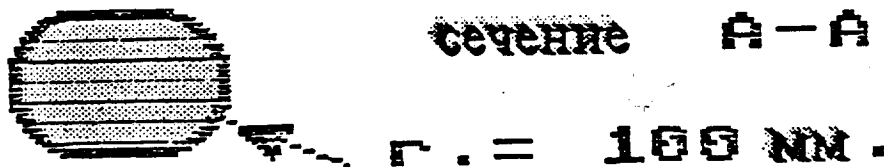
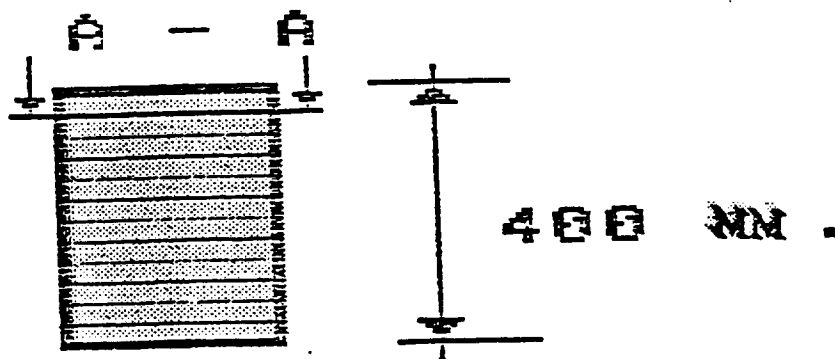


РИС. 3

ударный элемент, моделирующий туловище