

15 March 1994

СОГЛАШЕНИЕ

О ПРИНЯТИИ ЕДИНООБРАЗНЫХ УСЛОВИЙ ОФИЦАЛЬНОГО УТВЕРЖДЕНИЯ
И О ВЗАИМНОМ ПРИЗНАНИИ ОФИЦАЛЬНОГО УТВЕРЖДЕНИЯ ПРЕДМЕТОВ
ОБОРУДОВАНИЯ И ЧАСТЕЙ МЕХАНИЧЕСКИХ ТРАНСПОРТНЫХ СРЕДСТВ

заключенное в Женеве 20 марта 1958 года

Добавление 92: Правила № 93

Дата вступления в силу 27 февраля 1994 года

ЕДИНООБРАЗНЫЕ ПРЕДПИСАНИЯ, КАСАЮЩИЕСЯ ОФИЦАЛЬНОГО УТВЕРЖДЕНИЯ:

- I. ПЕРЕДНИХ ПРОТИВОПОДКАТНЫХ ЗАЩИТНЫХ УСТРОЙСТВ (ППЗУ)
 - II. ТРАНСПОРТНЫХ СРЕДСТВ В ОТНОШЕНИИ УСТАНОВКИ ППЗУ ОФИЦИАЛЬНО УТВЕРЖДЕННОГО ТИПА
 - III. ТРАНСПОРТНЫХ СРЕДСТВ В ОТНОШЕНИИ ИХ ПЕРЕДНЕЙ ПРОТИВОПОДКАТНОЙ ЗАЩИТЫ (ППЗ)
-



ОРГАНИЗАЦИЯ ОБЪЕДИНЕННЫХ НАЦИЙ

Правила № 93

ЕДИНООБРАЗНЫЕ ПРЕДПИСАНИЯ, КАСАЮЩИЕСЯ ОФИЦИАЛЬНОГО УТВЕРЖДЕНИЯ:

- I. ПЕРЕДНИХ ПРОТИВОПОДКАТНЫХ ЗАЩИТНЫХ УСТРОЙСТВ (ППЗУ)
- II. ТРАНСПОРТНЫХ СРЕДСТВ В ОТНОШЕНИИ УСТАНОВКИ ППЗУ ОФИЦИАЛЬНО УТВЕРЖДЕННОГО ТИПА
- III. ТРАНСПОРТНЫХ СРЕДСТВ В ОТНОШЕНИИ ИХ ПЕРЕДНЕЙ ПРОТИВОПОДКАТНОЙ ЗАЩИТЫ (ППЗ)

СОДЕРЖАНИЕ

	<u>Стр.</u>	
1. ОБЛАСТЬ ПРИМЕНЕНИЯ	4	
2. ЦЕЛЬ	4	
3. ОПРЕДЕЛЕНИЯ	5	
4. ЗАЯВКА НА ОФИЦИАЛЬНОЕ УТВЕРЖДЕНИЕ	6	
ЧАСТЬ I. ОФИЦИАЛЬНОЕ УТВЕРЖДЕНИЕ ППЗУ		
5. ОФИЦИАЛЬНОЕ УТВЕРЖДЕНИЕ ПЕРЕДНИХ ПРОТИВОПОДКАТНЫХ ЗАЩИТНЫХ УСТРОЙСТВ (ППЗУ)	8	
6. ПРЕДПИСАНИЯ, КАСАЮЩИЕСЯ ППЗУ	8	
ЧАСТЬ II. ОФИЦИАЛЬНОЕ УТВЕРЖДЕНИЕ ТРАНСПОРТНОГО СРЕДСТВА В ОТНОШЕНИИ УСТАНОВКИ ППЗУ ОФИЦИАЛЬНО УТВЕРЖДЕННОГО ТИПА		9
7. ОФИЦИАЛЬНОЕ УТВЕРЖДЕНИЕ УСТАНОВКИ ППЗУ ОФИЦИАЛЬНО УТВЕРЖДЕННОГО ТИПА	9	
8. ПРЕДПИСАНИЯ, КАСАЮЩИЕСЯ УСТАНОВКИ ППЗУ ОФИЦИАЛЬНО УТВЕРЖДЕННОГО ТИПА	9	
ЧАСТЬ III. ОФИЦИАЛЬНОЕ УТВЕРЖДЕНИЕ ТРАНСПОРТНОГО СРЕДСТВА В ОТНОШЕНИИ ЕГО ПЕРЕДНЕЙ ПРОТИВОПОДКАТНОЙ ЗАЩИТЫ (ППЗ)		
9. ОФИЦИАЛЬНОЕ УТВЕРЖДЕНИЕ ТРАНСПОРТНОГО СРЕДСТВА, ОБОРУДОВАННОГО ППЗ	11	
10. ПРЕДПИСАНИЯ, КАСАЮЩИЕСЯ ТРАНСПОРТНОГО СРЕДСТВА, ОБОРУДОВАННОГО ППЗ	11	

ПРИЛОЖЕНИЯ

Приложение 1 - Сообщение, касающееся официального утверждения или распространения официального утверждения, или отказа в официальном утверждении, или отмены официального утверждения, или окончательного прекращения производства типа переднего противопокатного устройства (ППЗУ) на основании Правил № 93 (часть I)

СОДЕРЖАНИЕ (окончание)

- Приложение 2 - Сообщение, касающееся официального утверждения или распространения официального утверждения, или отказа в официальном утверждении, или отмены официального утверждения, или окончательного прекращения производства типа транспортного средства в отношении установки переднего противоподкатного защитного устройства (ППЗУ) официально утвержденного типа на основании Правил № 93 (часть II)
- Приложение 3 - Сообщение, касающееся официального утверждения или распространения официального утверждения, или отказа в официальном утверждении, или отмены официального утверждения, или окончательного прекращения производства транспортного средства в отношении его передней противоподкатной защиты (ППЗ) на основании Правил № 93 (часть III)
- Приложение 4 - Схемы знаков официального утверждения
- Приложение 5 - Условия и процедуры испытаний
- Приложение 6 - Соответствие производства и другие административные процедуры

Правила № 93

ЕДИНООБРАЗНЫЕ ПРЕДПИСАНИЯ, КАСАЮЩИЕСЯ ОФИЦИАЛЬНОГО УТВЕРЖДЕНИЯ:

- I. ПЕРЕДНИХ ПРОТИВОПОДКАТНЫХ ЗАЩИТНЫХ УСТРОЙСТВ (ППЗУ)
 - II. ТРАНСПОРТНЫХ СРЕДСТВ В ОТНОШЕНИИ УСТАНОВКИ ППЗУ ОФИЦИАЛЬНО УТВЕРЖДЕННОГО ТИПА
 - III. ТРАНСПОРТНЫХ СРЕДСТВ В ОТНОШЕНИИ ИХ ПЕРЕДНЕЙ ПРОТИВОПОДКАТНОЙ ЗАЩИТЫ (ППЗ)
1. ОБЛАСТЬ ПРИМЕНЕНИЯ
 - 1.1 Настоящие Правила применяются к:
 - 1.1.1 ЧАСТЬ I: ППЗУ, предназначенным для установки на транспортные средства категорий N₂ и N₃ 1/;
 - 1.1.2 ЧАСТЬ II: установке на транспортных средствах категорий N₂ и N₃ 1/ ППЗУ официально утвержденного типа на основании части I настоящих Правил;
 - 1.1.3 ЧАСТЬ III: транспортным средствам категорий N₂ и N₃ в отношении их передней противоподкатной защиты (ППЗ), оснащенным ППЗУ, которые не были официально утверждены отдельно на основании части I настоящих Правил или которые были сконструированы и/или установлены таким образом, что их составные элементы могут рассматриваться как выполняющие функции ППЗУ.
 - 1.2 Транспортные средства категорий N₂ максимальной массой не более 7,5 т должны соответствовать только предписанию в отношении установленного в настоящих Правилах дорожного просвета, который должен составлять 400 мм.
 - 1.3 Предписания настоящих Правил не применяются к:
 - 1.3.1 транспортным средствам повышенной проходимости категорий N₂G и N₃G 1/
 - 1.3.2 транспортным средствам, для которых установка передней противоподкатной защиты несовместима с их назначением.
 2. ЦЕЛЬ
Цель настоящих Правил заключается в обеспечении эффективной защиты транспортных средств категории M₁ или N₁ 1/ от их попадания под транспортные средства, упомянутые в пункте 1 настоящих Правил, в случае лобового столкновения.

1/ См. Сводную резолюцию по конструкции транспортных средств (СР.3, приложение 7) (TRANS/SC.1/WP.29/78/Amend.3).

3. ОПРЕДЕЛЕНИЯ

3.1 Для целей настоящих Правил:

- 3.1.1 "максимальная масса" транспортного средства означает максимальную технически допустимую массу транспортного средства, объявленную заводом-изготовителем (эта масса может быть больше "допустимой максимальной массы", установленной национальным административным органом);
- 3.1.2 "максимальный вес" транспортного средства означает вертикальную силу (в ньютонах), уравнивающую это же транспортное средство, нагруженное до его максимальной массы;
- 3.1.3 "порожнее транспортное средство" означает транспортное средство в снаряженном состоянии без водителя, пассажиров и груза, но с топливом, охлаждающей жидкостью, смазочными веществами, а также комплектом инструментов и запасным колесом (если последние поставляются заводом-изготовителем в качестве комплектного оборудования);
- 3.1.4 "официальное утверждение ШПЗУ" означает официальное утверждение такого типа ШПЗУ на основании предписаний, изложенных ниже в пункте 7;
- 3.1.5 "тип ШПЗУ" означает ШПЗУ, не имеющие различий в отношении основных характеристик, таких, как форма, размеры, крепления, материалы и маркировка, указанные ниже в пункте 4.2;
- 3.1.6 "передняя противоподкатная защита (ППЗ)" означает наличие спереди транспортного средства:
- 3.1.6.1 либо специального устройства (ШПЗУ);
- 3.1.6.2 либо элементов кузова, частей шасси или других компонентов, форма и характеристики которых таковы, что их можно рассматривать как устройства, выполняющие функцию ШПЗУ;
- 3.1.7 "официальное утверждение транспортного средства" означает официальное утверждение типа транспортного средства:
- по части II настоящих Правил - в отношении установки ШПЗУ официально утвержденного типа на основании части I настоящих Правил или
- по части III настоящих Правил - в отношении его ШПЗ;
- 3.1.8 "тип транспортного средства" означает транспортные средства, не имеющие между собой различий в отношении таких основных характеристик, как:
- длина передней оси, измеренная по крайним точкам шины без учета вздутий шины у грунта;

конструкция, размеры, форма и материалы передней части транспортного средства в той степени, в какой они оказывают влияние на соблюдение предписаний соответствующей части настоящих Правил;

официально утвержденные ПЗУ, установленные на транспортное средство, в тех случаях, когда заявка представлена по части II настоящих Правил;

максимальная масса данного типа транспортного средства.

4. ЗАЯВКА НА ОФИЦИАЛЬНОЕ УТВЕРЖДЕНИЕ

- 4.1 Заявка на официальное утверждение в соответствии с той или иной частью настоящих Правил представляется заводом-изготовителем типа (транспортного средства/ПЗУ) или его надлежащим образом уполномоченным представителем.
- 4.2 К заявке по каждому типу прилагаются:
- 4.2.1 документация в трех экземплярах с описанием технических характеристик данного типа (транспортного средства/ПЗУ): его размеров, конфигурации и составных материалов в той степени, в какой это требуется для целей настоящих Правил;
- 4.2.2 в случае ПЗУ - образец типа: образец должен иметь четкую и нестираемую маркировку на всех его основных элементах, относящихся к передней противоподкатной защите, с указанием фирменного названия или товарного знака заявителя и наименования типа;
- 4.2.3 технической службе, уполномоченной проводить испытания для официального утверждения, представляется на каждое испытание по одному устройству или транспортному средству, представляющему тип, подлежащий официальному утверждению;
- 4.2.4 в случае заявок на официальное утверждение по части II или III настоящих Правил может быть принято на испытание транспортное средство, не имеющее всех элементов, свойственных данному типу, при условии, что они не оказывают отрицательного влияния на эффективность передней противоподкатной защиты;
- 4.2.5 указание положений точек P_1 , P_2 и P_3 , определенных в приложении 5. В случае заявки на официальное утверждение по части I настоящих Правил эти положения должны определяться с учетом предписаний части II.
- 4.3 К заявке на официальное утверждение по части II настоящих Правил прилагается:
- 4.3.1 перечень ПЗУ, предназначенных для установки на данный тип транспортного средства;
- 4.3.2 по просьбе компетентного органа представляется также карточка сообщения об официальном утверждении типа каждого ПЗУ, соответствующая образцу, приведенному в приложении 1 к настоящим Правилам.

- 4.4 К заявке на официальное утверждение по части II и части III настоящих Правил прилагается информация по данному типу транспортного средства, указанная в пункте 3.1.8.
- 4.5 Компетентный орган придерживается следующих административных процедур, указанных в приложении 6 и касающихся:
- 4.5.1 проверки наличия должных мер по обеспечению эффективного контроля за соответствием производства до выдачи официального утверждения;
 - 4.5.2 санкций за несоответствие производства;
 - 4.5.3 изменения типа или распространения официального утверждения;
 - 4.5.4 окончательного прекращения производства.

ЧАСТЬ I. ОФИЦИАЛЬНОЕ УТВЕРЖДЕНИЕ ПЕРЕДНИХ ПРОТИВОПОДКАТНЫХ ЗАЩИТНЫХ УСТРОЙСТВ (ППЗУ)

5. ОФИЦИАЛЬНОЕ УТВЕРЖДЕНИЕ ППЗУ

5.1 Если ППЗУ, представленное на официальное утверждение на основании настоящих Правил, удовлетворяет предписаниям нижеприведенного пункта 6, то данный тип ППЗУ официально утверждается в порядке, указанном в приложении 4.

5.2 Стороны Соглашения 1958 года, применяющие настоящие Правила, уведомляются об официальном утверждении, распространении официального утверждения или отказе в официальном утверждении типа ППЗУ на основании настоящих Правил посредством карточки, соответствующей образцу, приведенному в приложении 1 к настоящим Правилам.

6. ПРЕДПИСАНИЯ, КАСАЮЩИЕСЯ ППЗУ

6.1 ППЗУ должно обладать достаточной прочностью в отношении нагрузок, прилагаемых параллельно продольной оси транспортного средства, а также удовлетворять определенным требованиям, предъявляемым к размерам. Эти требования проверяются в соответствии с процедурой и условиями испытаний, указанными в приложении 5 к настоящим Правилам.

6.2 Высота поперечного сечения ППЗУ должна быть не менее 100 мм для транспортных средств категории N₂ и 120 мм для транспортных средств категории N₃. Концы поперечного элемента не должны загибаться вперед или иметь острые выступы; это условие считается выполненным, если концы поперечного элемента закруглены с внешней стороны и радиус закругления составляет не менее 2,5 мм.

6.3 Устройство может быть сконструировано таким образом, чтобы оно могло устанавливаться спереди транспортного средства в разных положениях. В этом случае должен быть предусмотрен надежный метод его блокировки в рабочем положении, для того чтобы исключить любое случайное перемещение в другое положение. Усилие, необходимое для установки устройства в другое положение, не должно превышать 40 даН.

6.4 Внешние поверхности каждого элемента крепления переднего защитного устройства должны быть в основном ровными или иметь горизонтальное безопасное рифление, за исключением закругленных головок болтов или заклепок, которые могут выступать по отношению к поверхности не более чем на 10 мм.

**ЧАСТЬ II. ОФИЦИАЛЬНОЕ УТВЕРЖДЕНИЕ ТРАНСПОРТНОГО СРЕДСТВА В ОТНОШЕНИИ
УСТАНОВКИ ППЗУ ОФИЦИАЛЬНО УТВЕРЖДЕННОГО ТИПА**

7. **ОФИЦИАЛЬНОЕ УТВЕРЖДЕНИЕ УСТАНОВКИ ППЗУ ОФИЦИАЛЬНО УТВЕРЖДЕННОГО ТИПА**
- 7.1 Если транспортное средство, представленное на официальное утверждение на основании данной части настоящих Правил, оборудовано ППЗУ официально утвержденного типа и удовлетворяет предписаниям нижеприведенного пункта 8, данный тип транспортного средства официально утверждается в порядке, указанном в приложении 4.
- 7.2 Стороны Соглашения 1958 года, применяющие настоящие Правила, уведомляются об официальном утверждении, распространении официального утверждения или отказе в официальном утверждении типа транспортного средства на основании настоящих Правил посредством карточки, соответствующей образцу, приведенному в приложении 2 к настоящим Правилам.
8. **ПРЕДПИСАНИЯ, КАСАЮЩИЕСЯ УСТАНОВКИ ППЗУ ОФИЦИАЛЬНО УТВЕРЖДЕННОГО ТИПА**
- 8.1 Максимальная масса типа транспортного средства, в отношении которого испрашивается официальное утверждение, не должна превышать величину, указанную в карточке сообщения об официальном утверждении типа каждого официально утвержденного ППЗУ, предназначенного для установки на данном транспортном средстве.
- 8.2 Транспортное средство с установленным ППЗУ должно удовлетворять некоторым требованиям, предъявляемым к размерам, указанным в приложении 5, с учетом условий испытания и информации, указанной в карточке сообщения, приведенной в приложении 1 и выданной в отношении данного ППЗУ.
- 8.3 ППЗУ устанавливается таким образом, чтобы расстояние, измеренное по горизонтали в заднем направлении от наиболее выступающей передней части транспортного средства до передней части ППЗУ, не превышало 400 мм; это расстояние может быть уменьшено на зарегистрированную величину деформации (пункт 9 приложения 1), измеренную в любой точке приложения испытательных нагрузок в ходе официального утверждения типа ППЗУ в соответствии с положениями части I настоящих Правил и указанную в карточке сообщения об официальном утверждении типа (см. рис. 1 и 2).
- 8.4 При измерении этих расстояний любая часть транспортного средства, расположенная на высоте более 2 м над уровнем грунта, не учитывается.
- 8.5 Максимальный дорожный просвет до нижней части ППЗУ не должен превышать, как указано в пункте 2 приложения 5, 400 мм между двумя точками P_1 при установленном устройстве. В наружную сторону от каждой точки P_1 эта высота может превышать 400 мм при условии, что нижняя часть расположена не выше плоскости, проходящей через нижнюю часть ППЗУ непосредственно под точкой P_1 и образующей угол 15° над горизонтальной плоскостью (см. рис. 3).

- 8.6 Высота расположения над уровнем грунта точек приложения к ПЗУ испытательных нагрузок в соответствии с частью I настоящих Правил и указанных в карточке сообщения об официальном утверждении типа (пункт 8 приложения 1) не должна превышать 445 мм, как указано в пункте 2 приложения 5.
- 8.7 В соответствии с частью I максимальный дорожный просвет до нижней части ПЗУ между двумя точками P_1 не должен превышать 450 мм с учетом их перемещения в ходе приложения испытательных нагрузок.
- 8.8 Ширина ПЗУ не должна ни в одной точке превышать ширину брызговиков, закрывающих колеса передней оси, и в то же время не должна быть более чем на 100 мм короче с каждой стороны передней оси, измеренной по наружным точкам шины без учета вздутия шины у грунта (см. рис. 1), либо на 200 мм короче с каждой стороны этой оси, измеренной по наружным точкам подножек кабины водителя.

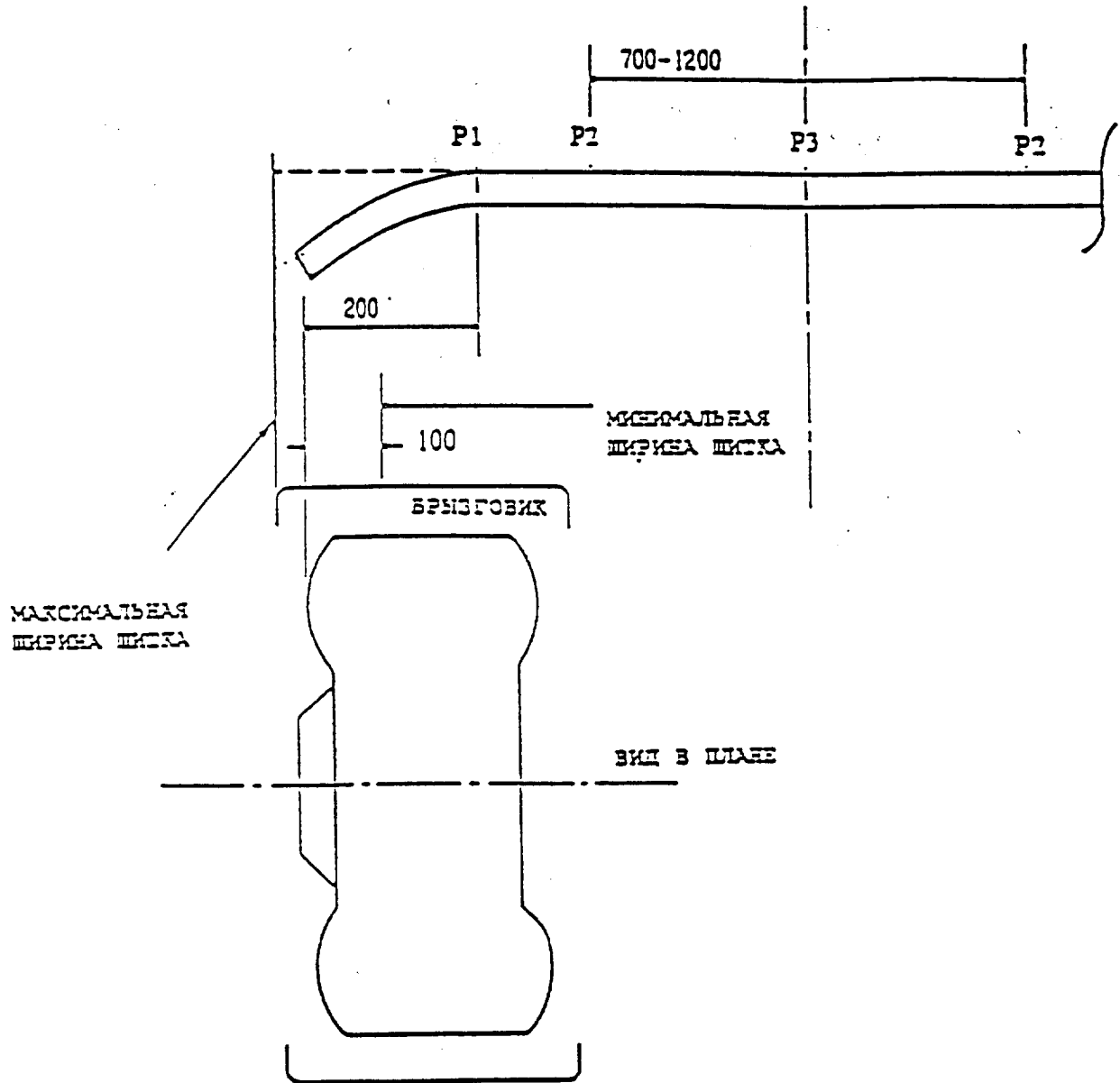
ЧАСТЬ III. ОФИЦИАЛЬНОЕ УТВЕРЖДЕНИЕ ТРАНСПОРТНОГО СРЕДСТВА В ОТНОШЕНИИ ЕГО ПЕРЕДНЕЙ ПРОТИВОПОДКАТНОЙ ЗАЩИТЫ (ППЗ)

9. ОФИЦИАЛЬНОЕ УТВЕРЖДЕНИЕ ТРАНСПОРТНОГО СРЕДСТВА, ОБОРУДОВАННОГО ППЗ
- 9.1 Если транспортное средство, представленное на официальное утверждение на основании настоящих Правил, оборудовано ППЗ, которая удовлетворяет требованиям нижеприведенного пункта 10, то данный тип транспортного средства официально утверждается в порядке, указанном в приложении 4.
- 9.2 Стороны Соглашения 1958 года, применяющие настоящие Правила, уведомляются об официальном утверждении, распространении официального утверждения или отказе в официальном утверждении типа транспортного средства на основании настоящих Правил посредством карточки, соответствующей образцу, приведенному в приложении 3 к настоящим Правилам.
10. ПРЕДПИСАНИЯ, КАСАЮЩИЕСЯ ТРАНСПОРТНОГО СРЕДСТВА, ОБОРУДОВАННОГО ППЗ
- 10.1 Считается, что любое транспортное средство, относящееся к категории N₂ или N₃, удовлетворяет требованиям, изложенным в пункте 2, если оно оборудовано ППЗУ, которое не было отдельно официально утверждено на основании части I настоящих Правил или которое сконструировано и/или установлено на передней части таким образом, что в силу своей формы и характеристик его составные части могут рассматриваться как заменяющие устройство передней противопокатной защиты. Компоненты, которые в целом удовлетворяют следующим предписаниям, рассматриваются как переднее противопокатное защитное устройство.
- 10.2 ППЗ должна обладать достаточной механической прочностью в отношении нагрузок, прилагаемых параллельно продольной оси транспортного средства. ППЗ должна также удовлетворять определенным требованиям, предъявляемым к размерам. Эти требования проверяются в соответствии с процедурой и условиями испытаний, указанными в приложении 5 к настоящим Правилам.
- 10.3 В случае заявки на официальное утверждение по части III высота сечения поперечного элемента ППЗУ (которое не было отдельно официально утверждено на основании части I) должна быть не менее 100 мм для транспортных средств категории N₂ и 120 мм для транспортных средств категории N₃.
- 10.4 Устройство может быть сконструировано таким образом, чтобы оно могло устанавливаться спереди транспортного средства в разных положениях. В этом случае должен быть предусмотрен надежный метод его блокировки в рабочем положении, для того чтобы исключить любое случайное перемещение в другое положение. Усилие, необходимое для установки устройства в другое положение, не должно превышать 40 даН;

- 10.5 ППЗ должна обладать достаточной прочностью, с тем чтобы расстояние, измеренное по горизонтали в заднем направлении между наиболее выступающей передней частью транспортного средства после приложения испытательных нагрузок (указанных в настоящем приложении) и ударной поверхностью испытательного устройства, не превышало 400 мм.
- 10.6 При измерении этих расстояний любая часть транспортного средства, расположенная на высоте более 2 м над уровнем грунта, не учитывается.
- 10.7 Максимальный дорожный просвет до нижней части ППЗ не должен превышать, как указано в пункте 2 приложения 5, 400 мм между двумя точками P_1 . В наружную сторону от каждой точки P_1 эта высота может превышать 400 мм при условии, что нижняя часть расположена не выше плоскости, проходящей через нижнюю часть ППЗ непосредственно под точкой P_1 и образующей угол 15° над горизонтальной плоскостью (см. рис.3).
- 10.8 Максимальный дорожный просвет до нижней части ППЗ между двумя точками P_1 не должен превышать 450 мм с учетом их перемещения в ходе приложения испытательных нагрузок.
- 10.9 Ширина ППЗ не должна ни в одной точке превышать ширину брызговиков, закрывающих колеса передней оси, и в то же время не должна быть более чем на 100 мм короче с каждой стороны передней оси, измеренной по наружным точкам шины без учета вздутия шины у грунта (см. рис.1), либо на 200 мм короче с каждой стороны этой оси, измеренной по наружным точкам подножек кабины водителя.

РИС. 1

ПЕРЕДНЯЯ ЧАСТЬ ТРАНСПОРТНОГО СРЕДСТВА



ШЗУ ОБЫЧНО СОСТОИТ ИЗ ПОПЕРЕЧНОГО ЭЛЕМЕНТА И КРЕПИТСЯ К РАМЕ ИЛИ К ДРУГОМУ ЭЛЕМЕНТУ КОНСТРУКЦИИ

Примечание: На рисунке приведена лишь примерная форма ШЗУ.

РИС. 2

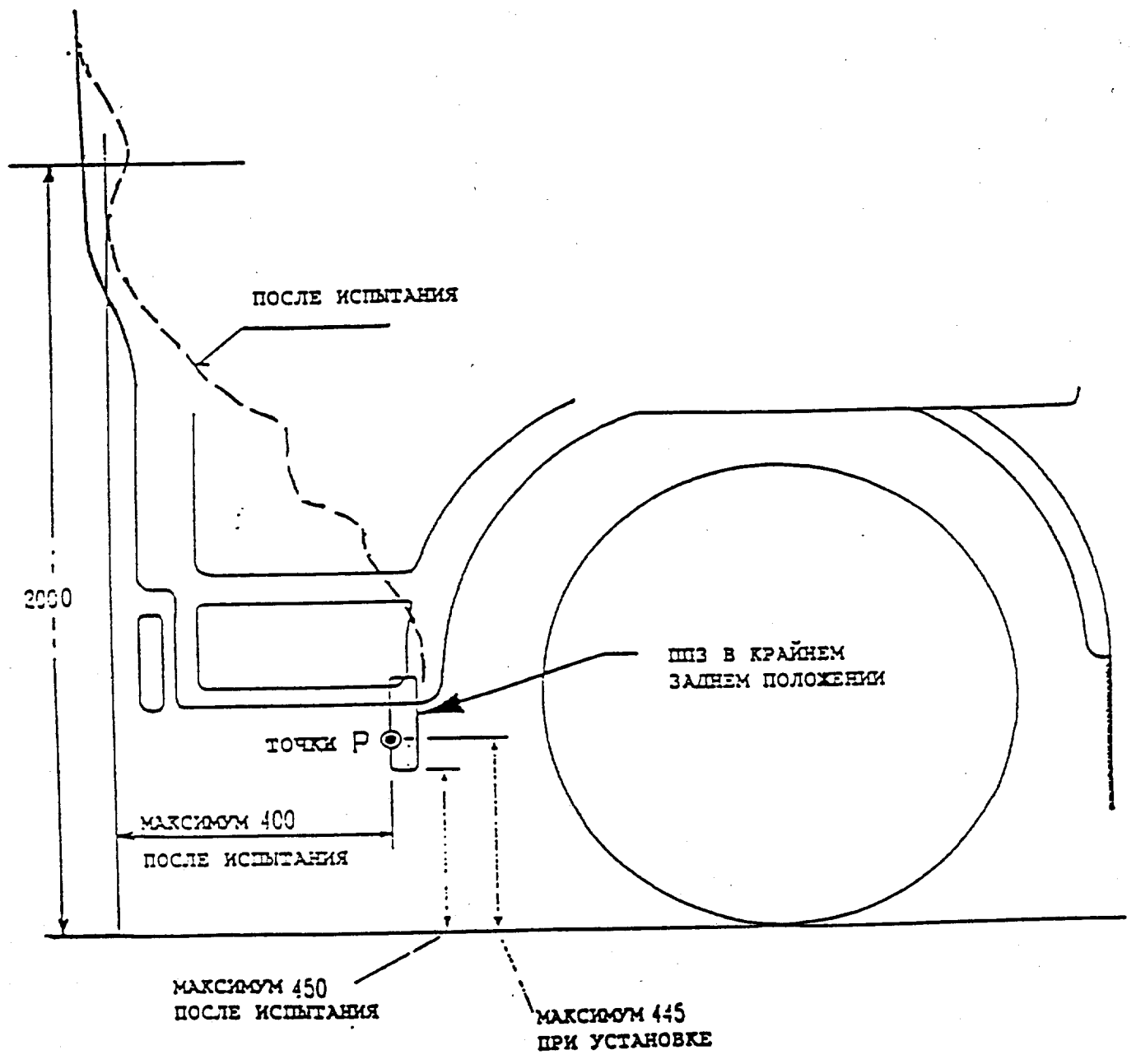
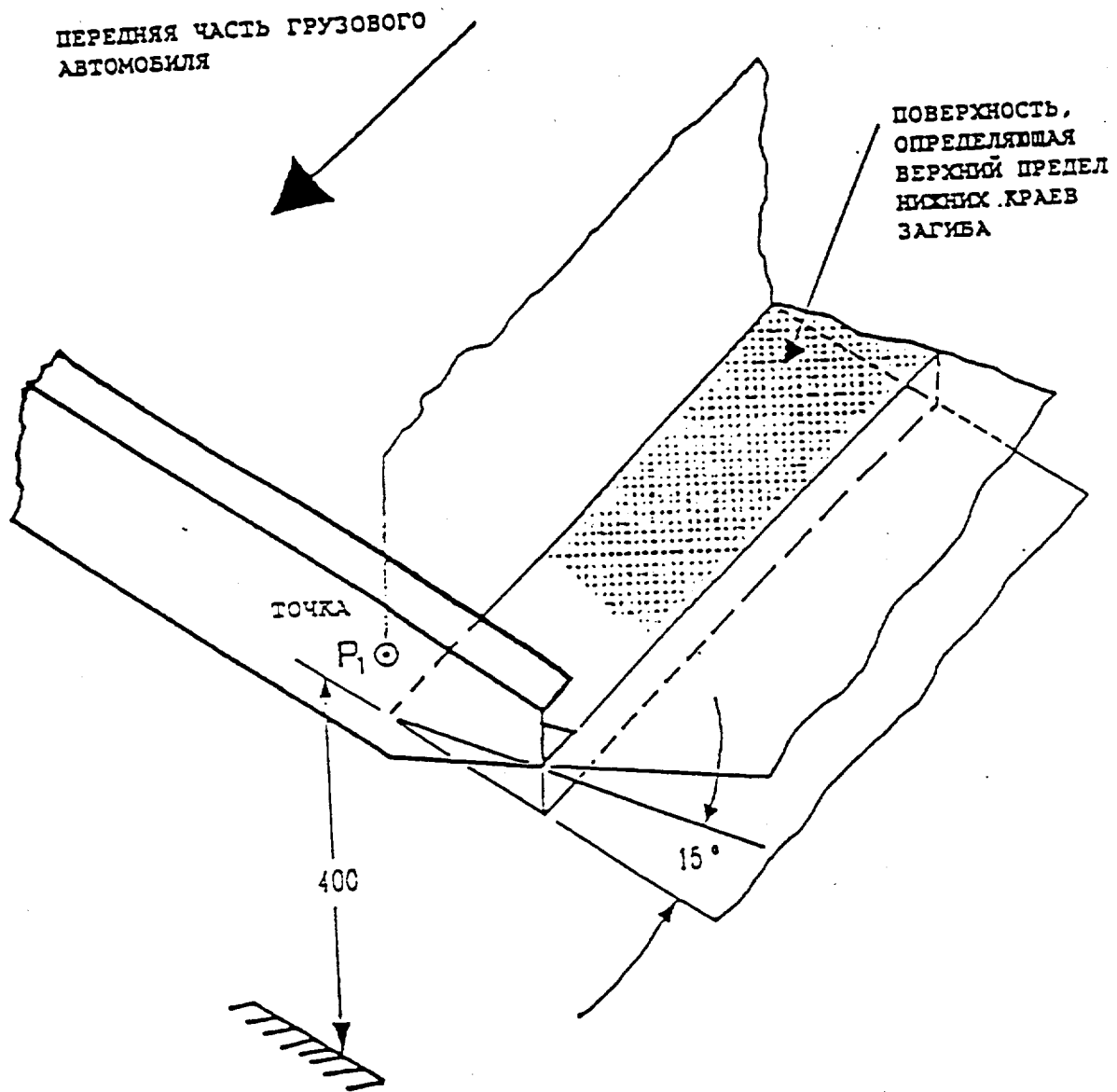


РИС. 3



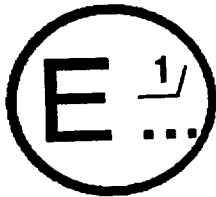
Приложение 1

СООБЩЕНИЕ

(Максимальный формат: А4 (210 x 297 мм))

кем направлено:

Название административного органа
.....
.....



касающееся 2/: ОФИЦИАЛЬНОГО УТВЕРЖДЕНИЯ
РАСПРОСТРАНЕНИЯ ОФИЦИАЛЬНОГО УТВЕРЖДЕНИЯ
ОТКАЗА В ОФИЦИАЛЬНОМ УТВЕРЖДЕНИИ
ОТМЕМ ОФИЦИАЛЬНОГО УТВЕРЖДЕНИЯ
ОКОНЧАТЕЛЬНОГО ПРЕКРАЩЕНИЯ ПРОИЗВОДСТВА

типа переднего противоподкатного защитного устройства (ППЗУ)
на основании Правил № 93 (часть I)

Официальное утверждение №: Распространение №:

1. фирменное название устройства или товарный знак
2. В случае необходимости, тип транспортного средства (транспортных средств)
и категория, для которой оно предназначено
3. Максимальная масса транспортного средства (транспортных средств), на
котором устанавливается данное ППЗУ
4. Название и адрес завода-изготовителя
5. Фамилия и адрес уполномоченного представителя завода-изготовителя
(в соответствующих случаях)

6. Характеристики устройства
7. Ограничения на использование и установку (в соответствующих случаях)
8. Местоположение на устройстве точек приложения испытательных нагрузок
9. Максимальное отклонение по горизонтали и вертикали в ходе и после приложения испытательных нагрузок в любой испытательной точке
10. Устройство представлено на испытания для официального утверждения (дата)
11. Техническая служба, уполномоченная проводить испытания для официального утверждения устройств
12. Дата протокола испытаний, выданного технической службой
13. Номер протокола испытаний, выданного технической службой
14. Официальное утверждение предоставлено/в официальном утверждении отказано/
официальное утверждение распространено/официальное утверждение отменено 2/
15. Причина (причины) распространения соответствующего официального утверждения.
16. Место проставления знака официального утверждения
17. Место
18. Дата
19. Подпись
Фамилия
20. Перечень документов, переданных административному органу, который предоставил официальное утверждение, прилагается и может быть получен по запросу.

21. Замечания (в соответствующих случаях)
-
-
-

—

1/ Отличительный номер страны, предоставившей официальное утверждение/
распространившей официальное утверждение/отказавшей в официальном утверждении/
отменившей официальное утверждение (см. положения настоящих Правил, касающиеся
официального утверждения).

2/ Ненужное вычеркнуть.

Приложение 2

СООБЩЕНИЕ

(Максимальный формат: А4 (210 x 297 мм))

кем направлено: Название административного органа
.....
.....



касающееся 2/: ОФИЦИАЛЬНОГО УТВЕРЖДЕНИЯ
РАСПРОСТРАНЕНИЯ ОФИЦИАЛЬНОГО УТВЕРЖДЕНИЯ
ОТКАЗА В ОФИЦИАЛЬНОМ УТВЕРЖДЕНИИ
ОТМЕНЫ ОФИЦИАЛЬНОГО УТВЕРЖДЕНИЯ
ОКОНЧАТЕЛЬНОГО ПРЕКРАЩЕНИЯ ПРОИЗВОДСТВА

типа транспортного средства в отношении установки переднего противоподкатного
защитного устройства (ППЗУ) официально утвержденного типа на основании
Правил № 93 (часть II)

Официальное утверждение №: Распространение №:

1. Фирменное название транспортного средства или товарный знак
2. Тип и категория транспортного средства (транспортных средств)
3. Максимальная масса транспортного средства (транспортных средств)
4. Название и адрес завода-изготовителя
5. Фамилия и адрес уполномоченного представителя завода-изготовителя (в соответствующих случаях)
6. Краткое описание типа транспортного средства в отношении его размеров и конфигурации

7. Фирменное название или товарный знак ПЗУ и номер (номера) его/их официального утверждения
8. Транспортное средство представлено на испытания для официального утверждения (дата)
9. Техническая служба, уполномоченная проводить испытания для официального утверждения транспортных средств:
10. Дата протокола испытаний, выданного технической службой
11. Номер протокола испытаний, выданного технической службой:
12. Официальное утверждение предоставлено/в официальном утверждении отказано/официальное утверждение распространено/официальное утверждение отменено 2/
13. Причина (причины) распространения соответствующего официального утверждения
14. Место проставления знака официального утверждения на транспортном средстве
15. Место
16. Дата
17. Подпись
Фамилия
18. Перечень документов официального утверждения, переданный компетентному органу, который предоставил официальное утверждение, прилагается и может быть получен по запросу.
19. Замечания (в соответствующих случаях)

1/ Отличительный номер страны, предоставившей официальное утверждение/распространившей официальное утверждение/отказавшей в официальном утверждении/отменившей официальное утверждение (см. положения настоящих Правил, касающиеся официального утверждения).

2/ Не нужно вычеркнуть.

Приложение 3

СООБЩЕНИЕ

(Максимальный формат: A4 (210 x 297 мм))

кем направлено: **Название административного органа**
.....
.....



касающееся 2/: **ОФИЦИАЛЬНОГО УТВЕРЖДЕНИЯ
РАСПРОСТРАНЕНИЯ ОФИЦИАЛЬНОГО УТВЕРЖДЕНИЯ
ОТКАЗА В ОФИЦИАЛЬНОМ УТВЕРЖДЕНИИ
ОТМЕНЫ ОФИЦИАЛЬНОГО УТВЕРЖДЕНИЯ
ОКОНЧАТЕЛЬНОГО ПРЕКРАЩЕНИЯ ПРОИЗВОДСТВА**

транспортного средства в отношении его передней противоподкатной защиты (ППЗ)
на основании Правил № 93 (часть III)

Официальное
утверждение №: Распространение №:

1. **Фирменное название транспортного средства или товарный знак**
2. **Тип и категория транспортного средства (транспортных средств)**
3. **Максимальная масса транспортного средства (транспортных средств)**
4. **Название и адрес завода-изготовителя**
5. **Фамилия и адрес представителя завода-изготовителя (в соответствующих случаях)**
6. **Характеристики частей, обеспечивающих переднюю защиту**
7. **Транспортное средство представлено на испытания для официального утверждения (дата)**

8. Местоположение на ППЗ точек приложения испытательных нагрузок
9. Максимальное отклонение по вертикали и горизонтали в ходе и после приложения испытательных нагрузок в любой испытательной точке
10. Техническая служба, уполномоченная проводить испытания для официального утверждения транспортных средств
11. Дата протокола испытаний, выданного технической службой
12. Номер протокола испытаний, выданного технической службой
13. Официальное утверждение предоставлено/в официальном утверждении отказано/
официальное утверждение распространено/официальное утверждение отменено 2/
14. Причина (причины) распространения соответствующего официального утверждения
15. Место проставления знака официального утверждения на транспортном средстве
16. Место
17. Дата
18. Подпись
Фамилия
19. Перечень документов официального утверждения, переданный компетентному органу, который предоставил официальное утверждение, прилагается и может быть получен по запросу.
20. Замечания (в соответствующих случаях)

1/ Отличительный номер страны, предоставившей официальное утверждение/
распространившей официальное утверждение/отказавшей в официальном утверждении/
отменившей официальное утверждение (см. положения настоящих Правил, касающиеся
официального утверждения).

2/ Ненужное вычеркнуть.

Приложение 4

СХЕМЫ ЗНАКОВ ОФИЦИАЛЬНОГО УТВЕРЖДЕНИЯ

1. НОМЕР ОФИЦИАЛЬНОГО УТВЕРЖДЕНИЯ
 - 1.1 Каждому официально утвержденному типу присваивается номер официального утверждения, первые две цифры которого (в настоящее время 00) указывают на серию поправок, соответствующую самым последним важнейшим техническим изменениям, внесенным в Правила к моменту выдачи официального утверждения. Одна и та же Договаривающаяся сторона не может присвоить этот номер другому типу.
 - 1.2 Стороны Соглашения 1958 года, применяющие настоящие Правила, уведомляются об официальном утверждении, распространении официального утверждения или отказе в официальном утверждении типа на основании настоящих Правил посредством карточки, соответствующей образцам, приведенным в приложениях 1, 2 или 3 к настоящим Правилам.
 - 1.3 На каждой серии, соответствующей типу, официально утвержденному на основании настоящих Правил, должен проставляться на видном, а в случае установленного технического устройства - на легкодоступном месте, указанном в регистрационной карточке официального утверждения, международный знак официального утверждения, состоящий из:
 - 1.3.1 круга, в котором проставлена буква "E", за которой следует отличительный номер страны, предоставившей официальное утверждение 1/;
 - 1.3.2 номера настоящих Правил, за которым следует буква "R", тире и номер официального утверждения, проставляемые справа от круга, указанного в пункте 1.3.1;
 - 1.3.3 дополнительного обозначения, отделенного от номера настоящих Правил вертикальной чертой и состоящего из римской цифры (римских цифр), обозначающей часть (I, II или III) Правил, на основании которой было официально утверждено данное устройство или транспортное средство.

1/ 1 - Германия, 2 - Франция, 3 - Италия, 4 - Нидерланды, 5 - Швеция, 6 - Бельгия, 7 - Венгрия, 8 - Чешская Республика, 9 - Испания, 10 - Югославия, 11 - Соединенное Королевство, 12 - Австрия, 13 - Люксембург, 14 - Швейцария, 15 - (не присвоен), 16 - Норвегия, 17 - Финляндия, 18 - Дания, 19 - Румыния, 20 - Польша, 21 - Португалия, 22 - Российская Федерация, 23 - Греция, 24, 25 - (не присвоены), 26 - Словения и 27 - Словакия. Последующие порядковые номера будут присваиваться другим странам в хронологическом порядке ратификации ими Соглашения о принятии единообразных условий официального утверждения и о взаимном признании официального утверждения предметов оборудования и частей механических транспортных средств или в порядке их присоединения к этому Соглашению, и присвоенные таким образом номера будут сообщены Генеральным секретарем Организации Объединенных Наций Договаривающимся сторонам Соглашения.

- 1.4 Если транспортное средство соответствует типу транспортного средства, официально утвержденному на основании одних или более правил, прилагаемых к Соглашению, в стране, предоставившей официальное утверждение на основании настоящих Правил, то обозначение, предписанное в пункте 1.3.1 настоящего приложения, можно не проставлять; в таком случае номера правил и официальных утверждений, а также дополнительные обозначения всех правил, на основании которых было предоставлено официальное утверждение в стране, предоставившей официальное утверждение на основании настоящих Правил, проставляются в колонках справа от обозначения, предписанного в пункте 1.3.1 настоящего приложения.
- 1.5 Знак официального утверждения должен быть четким и нестираемым.

2. СХЕМЫ ЗНАКОВ ОФИЦИАЛЬНОГО УТВЕРЖДЕНИЯ

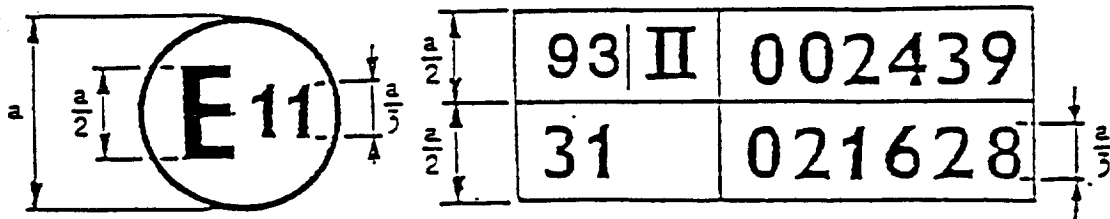
2.1 Образец А



a = 8 мм мин.

2.1.1 Приведенный выше знак официального утверждения, проставленный на транспортном средстве, указывает, что этот тип транспортного средства официально утвержден в Соединенном Королевстве (E11) в отношении передней противоподкатной защиты в случае столкновения на основании части II Правил № 93 (установка переднего противоподкатного защитного устройства (ППЗУ) официально утвержденного типа) под номером официального утверждения 002439. Первые две цифры номера официального утверждения означают, что официальное утверждение было представлено в соответствии с требованиями части II Правил № 93 в их первоначальном варианте.

2.2 Образец В



a = 8 мм мин.

2.2.1 Приведенный выше знак официального утверждения, проставленный на транспортном средстве, указывает, что этот тип транспортного средства официально утвержден в Соединенном Королевстве (E11) на основании части II Правил № 93 и Правил № 31 1/. Номера официального утверждения указывают на то, что к моменту предоставления соответствующих официальных утверждений Правила № 93 были в своем первоначальном варианте, а в Правила № 31 были внесены поправки серии 02.

1/ Последний номер приводится только в качестве примера.

Приложение 5

УСЛОВИЯ И ПРОЦЕДУРЫ ИСПЫТАНИЙ

1. УСЛОВИЯ ИСПЫТАНИЙ ПЗУ
 - 1.1 По просьбе завода-изготовителя испытания могут проводиться:
 - 1.1.1 либо на транспортном средстве того типа, для которого предназначается ПЗУ; в данном случае должны соблюдаться положения пункта 2;
 - 1.1.2 либо на одном из элементов шасси типа транспортного средства, для которого предназначается ПЗУ; данная часть должна быть репрезентативной для рассматриваемого типа (типов) транспортного средства;
 - 1.1.3 либо на испытательном стенде.
 - 1.2 В случаях, предусмотренных в вышеприведенных пунктах 1.1.2 и 1.1.3, элементы, используемые для крепления ПЗУ к элементу шасси транспортного средства или к испытательному стенду, должны соответствовать тем элементам, которые применяются для установки ПЗУ на транспортном средстве.
 - 1.3 По просьбе завода-изготовителя и с согласия технической службы процедура испытания, описанная в нижеприведенном пункте 3, может заменяться расчетами или иным методом проверки при условии обоснования его равноценности.
2. УСЛОВИЯ ИСПЫТАНИЙ ТРАНСПОРТНЫХ СРЕДСТВ
 - 2.1 При необходимости для достижения испытательных нагрузок, предписанных в нижеприведенном пункте 3.1, транспортное средство может быть закреплено на месте при помощи любого метода; метод крепления указывается заводом-изготовителем транспортного средства.
 - 2.2 Замеры производятся на транспортном средстве, находящемся в следующем состоянии:
 - 2.2.1 транспортное средство не нагружено;
 - 2.2.2 транспортное средство устанавливается на горизонтальной, ровной, твердой и гладкой поверхности;
 - 2.2.3 передние колеса устанавливаются в положение для движения вперед;
 - 2.2.4 шины накачиваются до давления, рекомендованного заводом-изготовителем транспортного средства;
 - 2.2.5 транспортные средства, оборудованные гидропневматической, гидравлической или пневматической подвеской или устройством для автоматической установки в горизонтальное положение в зависимости от нагрузки, должны быть в обычном снаряженном состоянии, указанном заводом-изготовителем.

3. ПРОЦЕДУРА ИСПЫТАНИЙ

- 3.1 Точки P_1 располагаются на высоте не более 200 мм над продольной плоскостью, касательной к крайним точкам шин передней оси без учета вздутий шины у грунта. Точки P_2 расположены симметрично к средней продольной плоскости транспортного средства на расстоянии 700–1 200 мм включительно друг от друга. Точное местоположение указывается заводом-изготовителем.
- 3.2 Высота расположения точек P_1 и P_2 над уровнем грунта определяется заводом-изготовителем в пределах линий, ограничивающих переднюю поверхность устройства. Вместе с тем высота не должна превышать 445 мм на порожнем транспортном средстве. Точка P_3 расположена в вертикальной продольной средней плоскости транспортного средства (см. рис. 1 настоящих Правил).
- 3.3 Испытательные нагрузки, указанные ниже, прикладываются в каждой из испытательных точек в ходе отдельных испытаний на одном и том же транспортном средстве или устройстве или, по требованию завода-изготовителя/его представителя, на различных транспортных средствах или образцах устройств.
- 3.3.1 Если конструкция и конструктивные элементы транспортного средства, имеющие отношение к передней противоподкатной защите, расположены в основном симметрично по отношению к продольной средней плоскости, то тогда испытания в точках P_1 и P_2 проводятся только на одной стороне.
- 3.3.2 В ходе испытаний нагрузки прилагаются как можно более быстро, при этом устройство или транспортное средство должно выдерживать нагрузки, указанные в следующих пунктах, по меньшей мере в течение 0,2 секунды.
- 3.3.3 Горизонтальная нагрузка, составляющая 50% максимального веса данного транспортного средства или предполагаемого типа (типов) транспортных средств, но не превышающая 80×10^3 Н, прилагается последовательно в обеих точках P_1 .
- 3.3.4 Горизонтальная нагрузка, составляющая 100% максимального веса данного транспортного средства или предполагаемого типа (типов) транспортных средств, но не превышающая 160×10^3 Н, прилагается последовательно в обеих точках P_2 . Если устройство не сплошное и его площадь поперечного сечения между двумя точками P_2 уменьшена, то тогда проводятся дополнительные испытания с приложением горизонтальной нагрузки в точке P_3 , которая по величине соответствует нагрузке, прилагаемой в точках P_1 .
- 3.4 Максимальное смещение каждой испытательной точки по горизонтали и по вертикали в ходе приложения вышеуказанных нагрузок регистрируется, при этом в карточку сообщения заносятся наибольшие значения.
- 3.5 В случае проведения практического испытания для проверки соответствия вышеупомянутым предписаниям должны выполняться следующие условия:

- 3.5.1 в случае заявки на официальное утверждение по части III ШЗУ (которое не было отдельно официально утверждено на основании части I) крепится к боковым элементам шасси транспортного средства, к любым заменяющим их элементам или к какой-либо конструкции с равноценными техническими характеристиками;
- 3.5.2 конкретные нагрузки прилагаются с помощью должным образом сочлененных (например, с помощью универсальных шарниров) ударных элементов параллельно средней продольной плоскости транспортного средства через контактную поверхность высотой не более 250 мм (точная высота и ширина указываются заводом-изготовителем) и шириной не более 400 мм; радиус закругления вертикальных граней должен составлять 5 ± 1 мм; центр контактной поверхности перемещается последовательно в точки P_1 , P_2 и P_3 .
-

Приложение 6

1. **СООТВЕТСТВИЕ ПРОИЗВОДСТВА И ДРУГИЕ АДМИНИСТРАТИВНЫЕ ПРОЦЕДУРЫ**
- 1.1 ПЗУ и транспортные средства, официально утвержденные на основании настоящих Правил, изготавливаются таким образом, чтобы они соответствовали официально утвержденному типу в отношении предписаний, изложенных в настоящих Правилах.
- 1.2 Для проверки соответствия предписаниям вышеприведенного пункта 1.1 проводится надлежащий контроль за производством.
- 1.3 Владелец официального утверждения должен, в частности:
 - 1.3.1 обеспечивать наличие процедур эффективного контроля качества транспортного средства или устройства;
 - 1.3.2 иметь доступ к контрольному оборудованию, необходимому для проверки соответствия изделий каждому официально утвержденному типу;
 - 1.3.3 обеспечивать регистрацию данных результатов испытаний и хранение прилагаемых документов в течение периода времени, определяемого по согласованию с административной службой;
 - 1.3.4 анализировать результаты каждого типа испытаний для проверки и обеспечения стабильности характеристик транспортного средства или устройства с учетом отклонений, допускаемых в промышленном производстве;
 - 1.3.5 обеспечивать проведение для каждого типа транспортного средства или устройства достаточного количества проверок и испытаний в отношении размеров, используемых материалов и характеристик элементов, выполняющих функции ПЗУ и используемых для установки на транспортном средстве;
 - 1.3.6 обеспечивать, чтобы в случае несоответствия любого набора образцов или испытываемых деталей, выявленного в ходе предусмотренного типа испытания, производился повторный отбор образцов и проводилось повторное испытание. В этой связи должны быть приняты все необходимые меры для восстановления соответствия производства.
- 1.4 Компетентный орган, предоставивший официальное утверждение типа, может в любое время проверить методы контроля за соответствием производства, применяемые в каждой производственной единице.
 - 1.4.1 В ходе каждой проверки инспектору предъявляются протоколы испытаний и производственные журналы технического контроля.
 - 1.4.2 Инспектор может произвести произвольную выборку образцов для их испытания в лаборатории завода-изготовителя. Минимальное количество образцов может быть определено в зависимости от результатов проверок, проведенных самим заводом-изготовителем.

- 1.4.3 Если качество является неудовлетворительным или если представляется необходимым проверить правильность испытаний, проведенных в порядке применения вышеприведенного пункта 1.4.2, инспектор может произвести выборку для их направления технической службе, которая проводила испытания для официального утверждения данного типа.
- 1.4.4 Компетентный орган может проводить любое испытание, предписываемое настоящими Правилами.
- 1.4.5 Обычно компетентный орган разрешает проводить проверку один раз в два года. В случае получения в ходе одной из этих проверок отрицательных результатов компетентный орган обеспечивает принятие всех необходимых мер для скорейшего восстановления соответствия производства.
2. САНКЦИИ, НАЛАГАЕМЫЕ ЗА НЕСООТВЕТСТВИЕ ПРОИЗВОДСТВА
- 2.1 Официальное утверждение типа ППЗУ или транспортного средства, предоставленное на основании настоящих Правил, может быть отменено, если не соблюдаются изложенные выше требования или если защитное устройство не проходит испытаний, предписанных в настоящих Правилах.
- 2.2 Если какая-либо Договаривающаяся сторона Соглашения, применяющая настоящие Правила, отменяет предоставленное ею ранее официальное утверждение, она немедленно сообщает об этом другим Договаривающимся сторонам, применяющим настоящие Правила, посредством карточки сообщения, соответствующей образцу, приведенному в приложениях 1, 2 или 3 к настоящим Правилам.
3. МОДИФИКАЦИЯ И РАСПРОСТРАНЕНИЕ ОФИЦИАЛЬНОГО УТВЕРЖДЕНИЯ
- 3.1 Любая модификация типа ППЗУ или транспортного средства доводится до сведения административного органа, который предоставил официальное утверждение данному типу. В этом случае этот орган может:
- 3.1.1 либо прийти к заключению, что внесенные изменения не будут иметь ощутимых отрицательных последствий и что в любом случае данное ППЗУ или транспортное средство по-прежнему удовлетворяет предписаниям,
- 3.1.2 либо потребовать новый протокол испытаний у технической службы, уполномоченной проводить испытания.
- 3.2 Подтверждение официального утверждения или отказ в официальном утверждении направляется вместе с перечнем изменений Сторонам Соглашения, применяющим настоящие Правила, посредством карточки, соответствующей образцу, приведенному в приложениях 1, 2 или 3 к настоящим Правилам.
- 3.3 Компетентный орган, распространивший официальное утверждение, присваивает такому распространению серийный номер и уведомляет об этом другие Стороны Соглашения 1958 года, применяющие настоящие Правила, посредством карточки сообщения, соответствующей образцу, приведенному в приложениях 1, 2 или 3 к настоящим Правилам.

4. **ОКОНЧАТЕЛЬНОЕ ПРЕКРАЩЕНИЕ ПРОИЗВОДСТВА**

Если владелец официального утверждения полностью прекращает производство какого-либо типа ППЗУ или транспортного средства с ППЗ, официально утвержденного на основании настоящих Правил, он информирует об этом компетентный орган, предоставивший официальное утверждение. По получении соответствующего сообщения этот компетентный орган уведомляет об этом другие Стороны Соглашения 1958 года, применяющие настоящие Правила, посредством карточки сообщения, соответствующей образцу, приведенному в приложениях 1, 2 или 3 к настоящим Правилам.

5. **НАЗВАНИЯ И АДРЕСА ТЕХНИЧЕСКИХ СЛУЖБ, УПОЛНОМОЧЕННЫХ ПРОВОДИТЬ ИСПЫТАНИЯ ДЛЯ ОФИЦИАЛЬНОГО УТВЕРЖДЕНИЯ, И АДМИНИСТРАТИВНЫХ ОРГАНОВ**

Стороны Соглашения 1958 года, применяющие настоящие Правила, сообщают Секретариату Организации Объединенных Наций названия и адреса технических служб, уполномоченных проводить испытания для официального утверждения, а также административных органов, которые предоставляют официальное утверждение и которым следует направлять выдаваемые в других странах регистрационные карточки официального утверждения, распространения официального утверждения, отказа в официальном утверждении или отмены официального утверждения.
