

СОГЛАШЕНИЕ

О ПРИНЯТИИ ЕДИНООБРАЗНЫХ УСЛОВИЙ ОФИЦИАЛЬНОГО УТВЕРЖДЕНИЯ И О ВЗАИМНОМ ПРИЗНАНИИ ОФИЦИАЛЬНОГО УТВЕРЖДЕНИЯ ПРЕДМЕТОВ ОБОРУДОВАНИЯ И ЧАСТЕЙ МЕХАНИЧЕСКИХ ТРАНСПОРТНЫХ СРЕДСТВ

заключено в Женеве 20 марта 1958 года

Добавление 20: Правила № 21

Пересмотр 2*

Включает:

Поправки серии 01 — Дата вступления в силу: 8 октября 1980 года
Добавление 1 к поправкам серии 01 — Дата вступления в силу: 26 апреля 1986 года
Исправление 1 к пересмотру 1, указанное в уведомлении депозитария
С.N.142.1986.TREATIES-27 от 2 сентября 1986 года

**ЕДИНООБРАЗНЫЕ ПРЕДПИСАНИЯ, КАСАЮЩИЕСЯ ОФИЦИАЛЬНОГО УТВЕРЖДЕНИЯ
ТРАНСПОРТНЫХ СРЕДСТВ В ОТНОШЕНИИ ИХ ВНУТРЕННЕГО ОБОРУДОВАНИЯ**

* Включает также измененную процедуру определения точки "Н" и фактического угла наклона туловища в сидячем положении в механических транспортных средствах, указанную в пунктах 93—98 документа TRANS/SC 1/WP 29/137 и в пункте 77 и приложении 3 к документу TRANS/SC 1/WP 29/341, а также общее обновление административных предписаний.



ОРГАНИЗАЦИЯ ОБЪЕДИНЕННЫХ НАЦИЙ

Правила № 21

ЕДИНООБРАЗНЫЕ ПРЕДПИСАНИЯ, КАСАЮЩИЕСЯ ОФИЦИАЛЬНОГО УТВЕРЖДЕНИЯ
ТРАНСПОРТНЫХ СРЕДСТВ В ОТНОШЕНИИ ИХ ВНУТРЕННЕГО ОБОРУДОВАНИЯ

Содержание

	<u>Стр.</u>
ПРАВИЛА	
1. Область применения	5
2. Определения	5
3. Заявка на официальное утверждение	6
4. Официальное утверждение	6
5. Предписания	8
6. Изменение типа транспортного средства и распространение официального утверждения	13
7. Соответствие производства	13
8. Санкции, налагаемые за несоответствие производства	14
9. Окончательное прекращение производства	14
10. Названия и адреса технических служб, уполномоченных проводить испытания для официального утверждения, и административных органов	14
Пояснительные замечания	15
ПРИЛОЖЕНИЯ	
<u>Приложение 1</u> — Определение зоны удара головой	23
<u>Приложение 2</u> — Сообщение, касающееся официального утверждения, распространения официального утверждения, отказа в официальном утверждении, отмены официального утверждения или окончательного прекращения производства типа транспортного средства в отношении его внутреннего оборудования, на основании Правил № 21	24
<u>Приложение 3</u> — Схемы знаков официального утверждения	26
<u>Приложение 4</u> — Процедура проведения испытания материалов, обладающих способностью рассеивать энергию	27

Содержание (окончание)

	<u>Стр.</u>
Приложение 5 — Процедура определения точки "Н" и фактического угла наклона туловища в сидячем положении в механических транспортных средствах .	30
Приложение 6 — Метод измерения выступов	41
Приложение 7 — Приспособление и процедура, касающиеся применения пункта 5.2.1 настоящих Правил	44

Правила № 21

ЕДИНООБРАЗНЫЕ ПРЕДПИСАНИЯ, КАСАЮЩИЕСЯ ОФИЦИАЛЬНОГО УТВЕРЖДЕНИЯ
ТРАНСПОРТНЫХ СРЕДСТВ В ОТНОШЕНИИ ИХ ВНУТРЕННЕГО ОБОРУДОВАНИЯ

1. ОБЛАСТЬ ПРИМЕНЕНИЯ

Настоящие Правила применяются к следующему внутреннему оборудованию легковых автомобилей:

- 1.1 к внутренним деталям салона, исключая зеркало или зеркала заднего вида;
- 1.2 к расположению органов управления;
- 1.3 к крыше и к открывающейся крыше; и
- 1.4 к спинке и к задней части сидений.

2. ОПРЕДЕЛЕНИЯ

В соответствии с настоящими Правилами:

- 2.1 под "официальным утверждением транспортного средства" подразумевается официальное утверждение типа транспортного средства в отношении внутреннего оборудования;
- 2.2 под "типом транспортного средства" в отношении внутреннего оборудования пассажирского салона (кроме зеркал заднего вида, расположения органов управления, крыши или открывающейся крыши, подголовников и задних частей сидений) подразумеваются механические транспортные средства, не имеющие между собой существенных различий в отношении таких характеристик, как:
 - 2.2.1 форма или материал части кузова, образующей салон;
 - 2.2.2 расположение органов управления;
- 2.3 под "исходной зоной" подразумевается зона удара головой, как она определена в приложении 1 к настоящим Правилам, за исключением:
 - 2.3.1 поверхности, ограниченной передней частью горизонтальной проекции круга, описывающего максимальный габарит рулевого колеса и увеличенного периферической полосой шириной в 127 мм; эта поверхность ограничивается снизу горизонтальной плоскостью, касательной к нижнему краю рулевого колеса в положении движения по прямой линии;
 - 2.3.2 части поверхности приборного щитка, заключенной между окружностью, ограничивающей поверхность, упомянутую выше, в пункте 2.3.1, и ближайшей внутренней боковой стенкой транспортного средства; эта поверхность ограничивается снизу горизонтальной плоскостью, касательной к нижнему краю рулевого колеса; и
 - 2.3.3 боковых стоек ветрового стекла;

- 2.4 под "уровнем приборного щитка" подразумевается линия, определенная точками соприкосновения вертикальных касательных к приборному щитку;
- 2.5 под "крышей" подразумевается верхняя часть транспортного средства, находящаяся между верхним краем ветрового стекла и верхним краем заднего стекла и ограниченная по бокам верхней несущей конструкцией стенок;
- 2.6 под "граничной линией" подразумевается линия, определяемая видимым нижним контуром боковых окон транспортного средства;
- 2.7 под "автомобилем с открывающимся верхом" подразумевается транспортное средство, у которого только крыша или часть крыши может складываться, сниматься или откидываться, причем выше граничной линии остаются конструктивные элементы транспортного средства;
- 2.8 под "автомобилем с открывающейся крышей" подразумевается транспортное средство, у которого только крыша или часть крыши может складываться, сниматься или откидываться, причем выше граничной линии остаются конструктивные элементы транспортного средства;
- 2.9 под "откидным сиденьем" подразумевается любое дополнительное сиденье, предназначенное для нерегулярного использования, которое обычно находится в сложенном положении.

3. ЗАЯВКА НА ОФИЦИАЛЬНОЕ УТВЕРЖДЕНИЕ

- 3.1 Заявка на официальное утверждение типа транспортного средства в отношении его внутреннего оборудования представляется заводом — изготовителем транспортного средства или его надлежащим образом уполномоченным представителем.
- 3.2 К заявке прилагаются перечисленные ниже документы в трех экземплярах:
- подробное описание типа транспортного средства с учетом положений приведенного выше пункта 2.2, а также фотография или перспективное детализированное изображение салона. Следует указать номера и/или обозначения, характеризующие тип транспортного средства.
- 3.3 Технической службе, уполномоченной проводить испытания для официального утверждения, должно быть представлено:
- 3.3.1 по усмотрению завода-изготовителя либо транспортное средство, представляющее тип транспортного средства, подлежащего официальному утверждению, либо части транспортного средства, которые считаются необходимыми для проверки и испытаний, предусмотренных настоящими Правилами;
- 3.3.2 по требованию указанной выше технической службы некоторые части и некоторые образцы применяемых материалов.

4. ОФИЦИАЛЬНОЕ УТВЕРЖДЕНИЕ

- 4.1 Если тип транспортного средства, представленного на официальное утверждение в соответствии с настоящими Правилами, удовлетворяет предписаниям следующего ниже пункта 5, то данный тип транспортного средства считается официально утвержденным.

- 4.2 Каждому официально утвержденному типу транспортного средства присваивается номер официального утверждения. Первые две цифры этого номера указывают серию поправок, включающих последние значительные технические изменения, внесенные в Правила к моменту предоставления официального утверждения. Одна и та же Договаривающаяся сторона не может присвоить этот номер другому типу транспортного средства.
- 4.3 Стороны Соглашения, применяющие настоящие Правила, уведомляются об официальном утверждении, распространении официального утверждения, об отказе в официальном утверждении, об отмене официального утверждения или об окончательном прекращении производства типа транспортного средства на основании настоящих Правил посредством карточки, соответствующей образцу, приведенному в приложении 2 к настоящим Правилам.
- 4.4 На каждом транспортном средстве, соответствующем типу транспортного средства, официально утвержденному на основании настоящих Правил, должен проставляться на видном и легкодоступном месте, указанном в карточке официального утверждения, международный знак официального утверждения, состоящий из:
- 4.4.1 круга, в котором проставлена буква "E", за которой следует отличительный номер страны, предоставившей официальное утверждение¹,
- 4.4.2 номера настоящих Правил, буквы "R", тире и номера официального утверждения, проставленных справа от круга, предписанного выше, в пункте 4.4.1.
- 4.5 Если транспортное средство соответствует типу транспортного средства, официально утвержденному на основании других приложенных к Соглашению правил в той же стране, которая предоставила официальное утверждение на основании настоящих Правил, то обозначение, предусмотренное в пункте 4.4.1, повторять не следует; в этом случае номера правил и официального утверждения и дополнительные обозначения всех правил, в отношении которых предоставляется официальное утверждение в стране, предоставившей официальное утверждение на основании настоящих Правил, располагаются в вертикальных колонках, помещаемых справа от обозначения, предусмотренного в пункте 4.4.1.
- 4.6 Знак официального утверждения должен быть четким и нестираемым.
- 4.7 Знак официального утверждения помещается рядом с прикрепляемой заводом-изготовителем табличкой, на которой приводятся характеристики транспортных средств, или наносится на эту табличку.
- 4.8 В приложении 3 к настоящим Правилам изображена в качестве примера схема знака официального утверждения.

¹ 1 — Германия, 2 — Франция, 3 — Италия, 4 — Нидерланды, 5 — Швеция, 6 — Бельгия, 7 — Венгрия, 8 — Чешская Республика, 9 — Испания, 10 — Югославия, 11 — Соединенное Королевство, 12 — Австрия, 13 — Люксембург, 14 — Швейцария, 15 — (не присвоен), 16 — Норвегия, 17 — Финляндия, 18 — Дания, 19 — Румыния, 20 — Польша, 21 — Португалия, 22 — Российская Федерация, 23 — Греция, 24, 25 — (не присвоены) и 26 — Словения. Следующие порядковые номера будут присваиваться другим странам в хронологическом порядке ратификации ими Соглашения о принятии единообразных условий официального утверждения и о взаимном признании официального утверждения предметов оборудования и частей механических транспортных средств или в порядке их присоединения к этому Соглашению, и присвоенные им таким образом номера будут сообщены Генеральным секретарем Организации Объединенных Наций Договаривающимся сторонам Соглашения.

5. ПРЕДПИСАНИЯ

- 5.1 Детали, находящиеся в передней части салона над уровнем приборного щитка перед точкой Н сиденья, за исключением деталей боковых дверей
- 5.1.1 Исходная зона, определенная выше, в пункте 2.3, не должна иметь опасных неровностей или острых краев, способных увеличить опасность серьезного ранения пассажиров. Считается, что детали транспортного средства, о которых говорится ниже, в пунктах 5.1.2 — 5.1.6, удовлетворяют соответствующим требованиям, если они соответствуют предписаниям этих пунктов.
- 5.1.2 Части транспортного средства, расположенные в исходной зоне, за исключением тех из них, которые не относятся к приборному щитку и которые расположены на расстоянии менее 10 см от застекленных поверхностей, должны обладать способностью рассеивать энергию, как это предписано в приложении 4 к настоящим Правилам. Это исключение распространяется также на те части, которые расположены в исходной зоне и которые удовлетворяют следующим условиям:
- 5.1.2.1 если во время испытания в соответствии с требованиями приложения 4 к настоящим Правилам маятник соприкасается с частями, находящимися вне исходной зоны; и
- 5.1.2.2 если испытываемые части расположены менее чем в 10 см от частей, с которыми происходит соприкосновение вне исходной зоны; это расстояние измеряется на поверхности исходной зоны; металлические несущие элементы не должны иметь выступающих краев.
- 5.1.3 Если нижний край приборного щитка не удовлетворяет условиям, изложенным выше, в пункте 5.1.2, то он должен быть закругленным, причем радиус кривизны должен составлять не менее 19 мм.
- 5.1.4 Переключатели, вытяжные кнопки и т. д., выполненные из жестких материалов и выступающие — если измерение проводится в соответствии с приложением 6 — над приборным щитком на 3,2—9,5 мм, должны иметь по крайней мере поперечное сечение площадью 2 см², измеренное на расстоянии 2,5 мм от наиболее выступающей точки, и закругленные края, радиус кривизны которых составляет не менее 2,5 мм.
- 5.1.5 Если эти детали выступают над поверхностью приборного щитка более чем на 9,5 мм, то они должны быть сконструированы и изготовлены таким образом, чтобы под воздействием горизонтальной продольной силы в 37,8 даН, развиваемой плоским тараном диаметром не более 50 мм, они могли утапливаться в приборном щитке, выступая не более чем на 9,5 мм, или отсоединяться; во втором случае не должно оставаться опасных выступов размером более 9,5 мм; сечение, проведенное на расстоянии не более 6,5 мм от наиболее выступающей точки, должны иметь поверхность не менее 6,5 см².
- 5.1.6 Для любой выступающей детали, включающей элемент, выполненный из мягкого материала с твердостью менее 50 единиц по Шору (А), помещенный на жесткой опоре, предписания пунктов 5.1.4 и 5.1.5 распространяются только на жесткую опору.
- 5.2 Детали в передней части салона, находящиеся ниже уровня приборного щитка и перед точками "Н" передних сидений, за исключением деталей боковых дверей и педалей

- 5.2.1 За исключением педалей и их креплений, а также тех частей, которые не могут соприкасаться с устройством, описанным в приложении 7 к настоящим Правилам и используемым в соответствии с описанной в нем процедурой, детали, указанные в пункте 5.2, такие как выключатели, ключ зажигания и т. п., должны соответствовать предписаниям пунктов 5.1.4 — 5.1.6.
- 5.2.2 Если привод ручного тормоза расположен на приборном щитке или под ним, то он должен быть устроен таким образом, чтобы в том случае, если он находится в нерабочем положении, о него нельзя было удариться при лобовом столкновении. Если это условие не соблюдено, поверхность привода должна отвечать предписаниям следующего ниже пункта 5.3.2.3.
- 5.2.3 Полочки для вещей или другие подобного рода элементы должны быть сконструированы и изготовлены таким образом, чтобы их кронштейны ни в коем случае не имели выступающих краев, и должны удовлетворять одному из следующих условий:
- 5.2.3.1 часть, обращенная внутрь транспортного средства, должна иметь поверхность высотой не менее 25 мм с закругленными краями, радиус кривизны которых составляет не менее 3,2 мм. Эта поверхность должна быть изготовлена или покрыта материалом, способным рассеивать энергию, как это указано в приложении 4 к настоящим Правилам, и подвергаться указанным в нем испытаниям, причем удар должен наноситься в горизонтальном продольном направлении;
- 5.2.3.2 полочки для вещей и другие подобного рода элементы должны под воздействием направленной вперед горизонтальной продольной силы в 37,8 даН, развиваемой вертикально расположенным цилиндром диаметром 110 мм, отделяться, ломаться, значительно деформироваться или утапливаться таким образом, чтобы при этом не создавалось опасных элементов по краю полочки. Сила должна прилагаться к наиболее прочной части полочки или других аналогичных элементов.
- 5.2.4 Если данные детали имеют какую-либо часть, изготовленную из материала твердостью менее 50 единиц по Шору (А) и расположенную на жесткой опоре, то применяются упомянутые выше предписания, за исключением тех из них, которые приведены в приложении 4 и касаются поглощения энергии только на жесткой опоре.
- 5.3 Другие внутренние детали салона, расположенные перед поперечной плоскостью, проходящей через исходную линию туловища манекена, находящегося на заднем сиденье
- 5.3.1 Область применения
- Предписания приведенного ниже пункта 5.3.2 применяются к рукояткам, рычагам и кнопкам управления, а также к любым другим выступающим предметам, которые не упомянуты выше, в пунктах 5.1 и 5.2 (см. также пункт 5.3.2.2).
- 5.3.2 Предписания
- Если детали, упомянутые в пункте 5.3.1, расположены таким образом, что о них могут удариться водитель или пассажиры транспортного средства, то они должны удовлетворять предписаниям пунктов 5.3.2.1—5.3.4. Деталью, о которые можно удариться, считаются те из них, которые могут соприкоснуться со сферой диаметром 165 мм и которые находятся над самой низкой точкой "Н" (см. приложение 5 к настоящим Правилам) передних сидений и перед поперечной поверхностью транспортного средства, проходящей через исходную линию манекена, находящегося на заднем сиденье, а также

вне зон, определенных в пунктах 2.3.1 и 2.3.2. Считается, что данные предписания выполнены, если:

- 5.3.2.1 края поверхности этих деталей закруглены, причем радиусы кривизны составляют не менее 3,2 мм;
- 5.3.2.2 ручки и кнопки управления сконструированы и изготовлены таким образом, чтобы при их самом неблагоприятном положении и под воздействием направленной вперед горизонтальной продольной силы в 37,8 даН они выступали не более чем на 25 мм над поверхностью панели либо могли отсоединяться или сгибаться; в обоих случаях не должно оставаться опасных выступов. Однако ручки подъема окон могут отстоять от поверхности панели на 35 мм;
- 5.3.2.3 рычаг ручного тормоза в нерабочем положении и рычаг переключения передач в любом положении переднего хода, за исключением тех случаев, когда они расположены в зонах, определенных в пунктах 2.3.1 и 2.3.2, а также в зонах, находящихся ниже горизонтальной плоскости, проходящей через точку "Н" передних сидений, имеют площадь поверхности не менее 6,5 см², измеренную в сечении, перпендикулярном горизонтальному продольному направлению на расстоянии не более 6,5 мм от наиболее выступающей части, причем радиусы кривизны должны составлять не менее 3,2 мм.
- 5.3.3 Предписания пункта 5.3.2.3 не применяются к приводам ручного тормоза, расположенным на полу; если в исходном положении какая-либо часть таких рычагов выступает за горизонтальную плоскость, проходящую через самую низкую точку "Н" переднего сиденья (см. приложение 5 к настоящим Правилам), то рычаг должен иметь площадь не менее 6,5 см², измеряемую в горизонтальной плоскости, находящейся не более чем в 6,5 мм от наиболее выступающей части (измеряется вертикально). Радиусы кривизны должны составлять не менее 3,2 мм.
- 5.3.4 На другие элементы оборудования транспортного средства, не предусмотренные в предыдущих пунктах, например направляющие сидений, устройства регулировки сидений или их спинок, устройства для втягивания привязных ремней и т. д., не распространяются никакие предписания, если они расположены ниже горизонтальной плоскости, проходящей через точку "Н" каждого сиденья, и если находящийся на нем пассажир может удариться о вышеуказанные элементы.
- 5.3.4.1 Детали, устанавливаемые на крыше, которые не являются ее конструктивными элементами, такие как поручни, лампы, противосолнечные козырьки и т. п., должны иметь радиус кривизны не менее 3,2 мм и, кроме того, необходимо, чтобы ширина выступающих частей была не меньше величины направленного вниз выступа. В качестве альтернативного варианта они могут обладать способностью рассеивать энергию, как определено в приложении 4.
- 5.3.5 Если данные детали имеют какую-либо часть, изготовленную из мягкого материала твердостью менее 50 единиц по Шору (А) и расположенную на жесткой опоре, то упомянутые выше предписания распространяются только на жесткую опору.
- 5.4 Крыша
- 5.4.1 Область применения
- 5.4.1.1 Предписания приведенного ниже пункта 5.4.2 применяются к внутренней части крыши.

5.4.1.2 Однако они не применяются к тем частям крыши, с которыми не может соприкоснуться сфера диаметром 165 мм.

5.4.2 Предписания

5.4.2.1 Внутренняя часть крыши в той части, которая расположена над водителем или пассажирами или впереди них, не должна иметь представляющих опасность неровностей или острых краев, направленных назад или вниз. Ширина выступающих частей должна быть не менее величины направленного вниз выступа, а радиус кривизны краев должен составлять не менее 5 мм. Что касается, в частности, планок или ребер жесткости (за исключением передних рам остекленных поверхностей и дверных рам), то они не должны выступать вниз более чем на 19 мм.

5.4.2.2 Если планки или ребра не удовлетворяют условиям пункта 5.4.2.1, то они должны быть покрыты материалом, способным рассеивать энергию, как указано в приложении 4 к настоящим Правилам.

5.4.2.3 Тросы для натяжения панели крыши и рамок противосолнечных козырьков не должны превышать 5 мм в диаметре или должны выполняться из материалов, способных рассеивать энергию, как предписывается в приложении 4 к данным Правилам. Нежесткие элементы креплений рамок противосолнечных козырьков должны отвечать предписаниям упомянутого выше пункта 5.3.4.1.

5.5 Автомобиль с открывающейся крышей

5.5.1 Предписания

5.5.1.1 Следующие ниже предписания, а также предписания, приведенные выше, в пункте 5.4, применяются к автомобилям с открывающейся крышей в том случае, если крыша находится в закрытом положении.

5.5.1.2 Кроме того, приспособления по открыванию и приведению в движение крыши:

5.5.1.2.1 должны быть сконструированы и изготовлены таким образом, чтобы их непроизвольное или внезапное действие было по возможности исключено;

5.5.1.2.2 их поверхность должна заканчиваться закругленными краями, причем радиусы кривизны должны составлять не менее 5 мм;

5.5.1.2.3 должны при нахождении в нерабочем положении помещаться в зонах, с которыми не может соприкоснуться сфера диаметром 165 мм. Если это условие не может быть соблюдено, то приспособления по открыванию и приведению в движение крыши должны при нахождении в нерабочем положении либо быть убранными, либо они должны быть сконструированы и изготовлены таким образом, чтобы под воздействием силы в 37,8 даН, приложенной в направлении удара, определенном в приложении 4 к настоящим Правилам, и касательной к траектории движения модели головы, они выступали не более чем на 25 мм над поверхностью, на которой они укреплены, или могли отсоединиться; в последнем случае не должно оставаться опасных выступов.

5.6 Автомобили с открывающимся верхом

5.6.1 В отношении автомобилей с открывающимся верхом только внутренняя часть верхней половины бруса, предохраняющего голову водителя при опрокидывании машины, и

верхняя часть рамы ветрового стекла должны соответствовать предписаниям пункта 5.4 при всех условиях нормальной эксплуатации. Система складывающихся штанг или соединений, применяемых для поддержки нежесткой крыши в том месте, где они находятся выше пассажиров или перед ними, не должна иметь опасных выступов или острых краев, направленных назад или вниз.

5.7 Задняя часть сидений, прикрепленных к транспортному средству

5.7.1 Предписания

5.7.1.1 Поверхность задней части сидений не должна иметь представляющих опасность неровностей или выступов, могущих увеличить опасность или серьезность ранения водителя и пассажиров.

5.7.1.2 С учетом условий, предусмотренных ниже, в пунктах 5.7.1.2.1, 5.7.1.2.2 и 5.7.1.2.3, часть спинки переднего сиденья, находящаяся в зоне удара головой, определение которой дано в приложении 1 к настоящим Правилам, должна обладать способностью рассеивать энергию, как предписано в приложении 4 к настоящим Правилам. Для определения зоны удара головой передние сиденья, если они регулируемые, должны находиться в наиболее отодвинутом назад положении, а их спинки должны быть откинута под углом, как можно более близким к 25° , если спецификации завода-изготовителя не предусматривают иного.

5.7.1.2.1 Для передних раздельных сидений зона удара головой пассажиров, сидящих на задних сиденьях, находится на задней верхней части спинки сиденья и ограничивается 10 см по обе стороны от оси сиденья.

5.7.1.2.1.1 Для сидений с подголовниками каждое испытание должно проводиться с подголовниками, находящимися в нижнем положении, и в точке, расположенной на вертикальной линии, проходящей через центр подголовника.

5.7.1.2.1.2 В случаях, когда сиденье предназначено для установки на нескольких типах транспортных средств, зона удара должна определяться для транспортного средства, в котором крайнее заднее положение для вождения является наиболее неблагоприятным из всех рассматриваемых типов; считается, что определенная таким образом зона удара соответствует требованиям, предъявляемым для других типов.

5.7.1.2.2 Для передних нераздельных сидений зона удара включает точки, расположенные между вертикальными продольными плоскостями, проходящими на расстоянии 10 см наружу от оси каждого из предусмотренных крайних мест. Расположение оси каждого крайнего места передних нераздельных сидений определяется заводом-изготовителем.

5.7.1.2.3 В зоне удара головой вне пределов, предусмотренных в пунктах 5.7.1.2.1 и 5.7.1.2.2, части конструкции сиденья должны иметь мягкую обивку, для того чтобы избежать непосредственного соприкосновения головы с элементами конструкции, которая должна иметь в этих зонах радиус кривизны не менее 5 мм. Эти части или элементы должны считаться также удовлетворительными, если они способны рассеивать энергию в соответствии с предписаниями приложения 4 к настоящим Правилам.

5.7.2 Указанные выше предписания не применяются ни к самым задним сиденьям, ни к сиденьям, повернутым вбок или назад, ни к сиденьям, направленным в противоположные стороны и имеющим общую спинку, ни к откидным сиденьям. Если в зоне удара

сидений, подголовников и их креплений есть детали, покрытые материалом, твердость которого составляет менее 50 единиц по Шору (А), то вышеупомянутые предписания, за исключением тех из них, которые касаются рассеивания энергии, по смыслу приложения 4 к настоящим Правилам должны применяться лишь к жестким деталям.

5.7.3 Предписания пункта 5.7 считаются выполненными в случае подголовников, являющихся частью транспортного средства официально утвержденного типа в соответствии с Правилами № 17, поправки серии 03, или в соответствии с Правилами № 25, поправки серии 02.

5.8 Другое не упомянутое выше оборудование

5.8.1 Предписания пункта 5 применяются к таким элементам, которые не упомянуты в предыдущих пунктах и о которые, в силу их расположения, могут удариться пассажиры, в соответствии с различными процедурами, предписанными в пунктах 5.1—5.7. Если поверхности таких деталей, о которые можно удариться, выполнены из материала твердостью менее 50 единиц по Шору (А) и расположены на жесткой опоре, то вышеупомянутые предписания распространяются только на жесткую опору.

6. ИЗМЕНЕНИЕ ТИПА ТРАНСПОРТНОГО СРЕДСТВА И РАСПРОСТРАНЕНИЕ ОФИЦИАЛЬНОГО УТВЕРЖДЕНИЯ

6.1 Любое изменение типа транспортного средства доводится до сведения административного органа, который предоставил официальное утверждение данному типу транспортного средства. Этот орган может:

6.1.1 либо прийти к заключению, что внесенные изменения не будут иметь значительного отрицательного влияния и что в любом случае это транспортное средство по-прежнему удовлетворяет предписаниям,

6.1.2 либо потребовать нового протокола испытания технической службы, уполномоченной проводить испытания для официального утверждения.

6.2 Подтверждение официального утверждения или отказ в официальном утверждении с указанием изменений направляется Сторонам Соглашения, применяющим настоящие Правила, в соответствии с процедурой, предусмотренной выше, в пункте 4.3.

6.3 Компетентный орган, распространивший официальное утверждение, присваивает такому распространению соответствующий серийный номер и уведомляет об этом другие Стороны Соглашения 1958 года, применяющие настоящие Правила, посредством карточки сообщения, соответствующей образцу, приведенному в приложении 2 к настоящим Правилам.

7. СООТВЕТСТВИЕ ПРОИЗВОДСТВА

7.1 Каждое транспортное средство, имеющее знак официального утверждения на основании настоящих Правил, должно соответствовать официально утвержденному типу транспортного средства.

7.2 Для проверки соответствия, требуемого выше, в пункте 7.1, берется транспортное средство серийного производства, имеющее знак официального утверждения на основании настоящих Правил.

7.3 Считается, что производство соответствует положениям настоящих Правил, если соблюдены условия, предписанные выше, в пункте 5.

8. САНКЦИИ, НАЛАГАЕМЫЕ ЗА НЕСООТВЕТСТВИЕ ПРОИЗВОДСТВА

8.1 Официальное утверждение типа транспортного средства, предоставленное на основании настоящих Правил, может быть отменено, если не соблюдается требование, изложенное выше, в пункте 7.1, или если это транспортное средство не выдержало проверок, предусмотренных выше, в пункте 7.

8.2 Если какая-либо Сторона Соглашения, применяющая настоящие Правила, отменяет предоставленное ею ранее официальное утверждение, она немедленно сообщает об этом другим Договаривающимся сторонам, применяющим настоящие Правила, посредством копии карточки сообщения, соответствующей образцу, приведенному в приложении 2 к настоящим Правилам.

9. ОКОНЧАТЕЛЬНОЕ ПРЕКРАЩЕНИЕ ПРОИЗВОДСТВА

Если владелец официального утверждения полностью прекращает производство типа транспортного средства, официально утвержденного на основании настоящих Правил, он сообщает об этом компетентному органу, предоставившему официальное утверждение. По получении соответствующего сообщения данный компетентный орган уведомляет об этом другие Стороны Соглашения 1958 года, применяющие настоящие Правила, посредством карточки сообщения, соответствующей образцу, приведенному в приложении 2 к настоящим Правилам.

10. НАЗВАНИЯ И АДРЕСА ТЕХНИЧЕСКИХ СЛУЖБ, УПОЛНОМОЧЕННЫХ ПРОВОДИТЬ ИСПЫТАНИЯ ДЛЯ ОФИЦИАЛЬНОГО УТВЕРЖДЕНИЯ, И АДМИНИСТРАТИВНЫХ ОРГАНОВ

Стороны Соглашения, применяющие настоящие Правила, сообщают Секретариату Организации Объединенных Наций названия и адреса технических служб, уполномоченных проводить испытания для официального утверждения, а также административных органов, которые предоставляют официальное утверждение и которым следует направлять выдаваемые в других странах регистрационные карточки официального утверждения, отказа в официальном утверждении или отмены официального утверждения.

ПОЯСНИТЕЛЬНЫЕ ЗАМЕЧАНИЯ

Пункт 2.3

Согласно определению, исходная зона не охватывает зеркала заднего вида. Испытания на рассеивание энергии проводятся без зеркал заднего вида. Маятник не должен соприкасаться с креплением зеркала.

Пункты 2.3 и 2.3.1

Исключение, определенное этими точками, расположенными за рулевым колесом, также действительно для зоны удара головой пассажира (пассажиров), находящихся на переднем сиденье.

В случае регулируемых рулевых колес исключаемая в итоге зона уменьшается до общей площади исключенных зон для каждого положения вождения, в котором можно установить рулевое колесо.

Если имеется возможность устанавливать различные рулевые колеса, то исключенная зона определяется использованием наиболее неблагоприятного рулевого колеса, имеющего наименьший диаметр.

Пункт 2.4

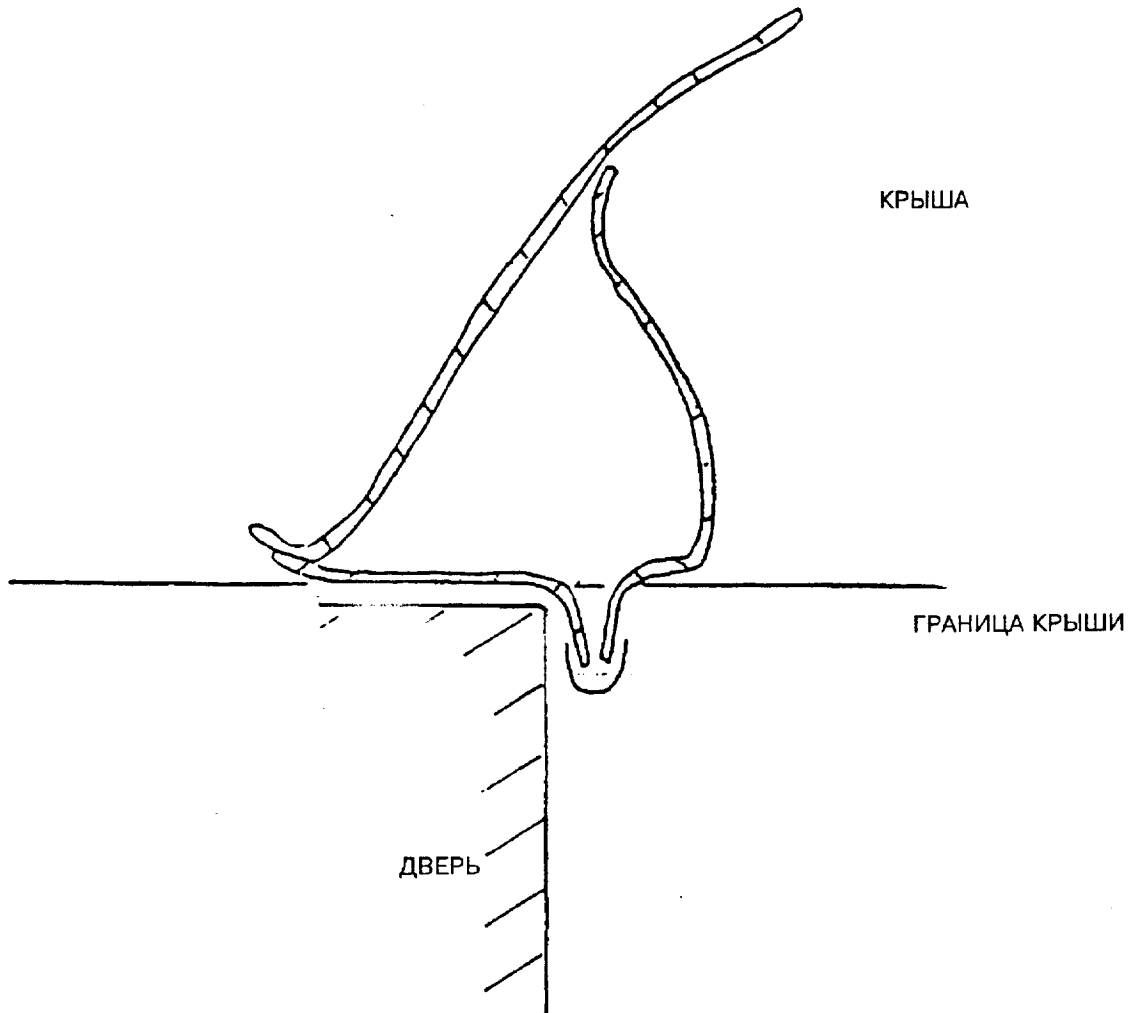
Уровень приборного щитка проходит по всей ширине пассажирского салона, и его положение определяется крайними задними точками соприкосновения вертикальной линии с поверхностью приборного щитка при перемещении линии поперек транспортного средства. В случаях когда одновременно имеются две или более точек соприкосновения, то для установления уровня приборного щитка следует использовать нижнюю точку соприкосновения. Если при наличии консолей невозможно определить уровень приборного щитка путем ссылки на точки соприкосновения вертикальной линии, то местоположение приборного щитка может определяться точками пересечения с консолью линии, расположенной на расстоянии 25,4 мм выше точки "Н" передних сидений.

Пункт 2.5

Со стороны стенок транспортного средства крыша должна начинаться от верхнего края дверных проемов. В обычном случае боковые габариты крыши представляют собой контуры, образованные нижним краем (вид сбоку) остальной части кузова при открытой двери. В случае окон крыша ограничивается с боков сплошной прозрачной линией (точка проникновения панелей боковых окон). На стойках боковая сторона крыши проходит через линию, соединяющую вышеупомянутые прозрачные линии. Определение, приведенное в пункте 2.5, также действительно для любого открытия находящейся в закрытом положении крыши транспортного средства, определенного в пункте 2.7 или 2.8.

В целях облегчения измерений обращенные вниз фланцы не должны учитываться. Они рассматриваются в качестве составной части боковой стенки транспортного средства.

Рисунок



Пункт 2.7

Несъемное заднее окно считается жестким элементом конструкции.

Автомобили с несъемными задними окнами, изготовленными из жесткого материала, рассматриваются в качестве автомобилей с открывающейся крышей в соответствии с определением, приведенным в пункте 2.8.

Пункт 5.1.1

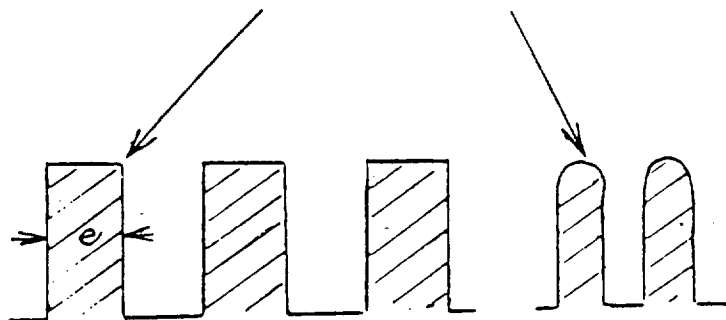
Под острым краем подразумевается край жесткого элемента с радиусом закругления менее 2,5 мм, за исключением выступов, величина которых, измеренная от панелей, составляет менее 3,2 мм. В этом случае минимальный радиус кривизны не учитывается, при условии что высота выступа не превышает половины его ширины и края выступа закруглены.

Считается, что решетки соответствуют правилам, если они отвечают минимальным требованиям следующей таблицы:

В миллиметрах

Расстояние между элементами	Плоские элементы		Минимальный радиус закругленных элементов
	e/минимум	минимальный радиус	
0 — 10	1,5	0,25	0,5
10 — 15	2,0	0,33	0,75
15 — 20	3,0	0,50	1,25

Минимальный радиус



Пункт 5.1.2

Во время испытания устанавливается, могут ли элементы, использованные для усиления конструкции и расположенные в зоне удара, сместиться или выдвинуться таким образом, что они увеличат опасность для пассажиров или серьезность ранений.

Пункт 5.1.3

Эти два понятия (уровень и нижний край приборного щитка) могут отличаться друг от друга. Однако этот пункт включен в пункт 5.1 (... над уровнем приборного щитка) и поэтому применяется только тогда, когда оба эти понятия совпадают. В случае если эти понятия не совпадают, т. е. когда нижний край приборного щитка расположен ниже уровня приборного щитка, следует применять пункт 5.3.2.1 со ссылкой на пункт 5.8.

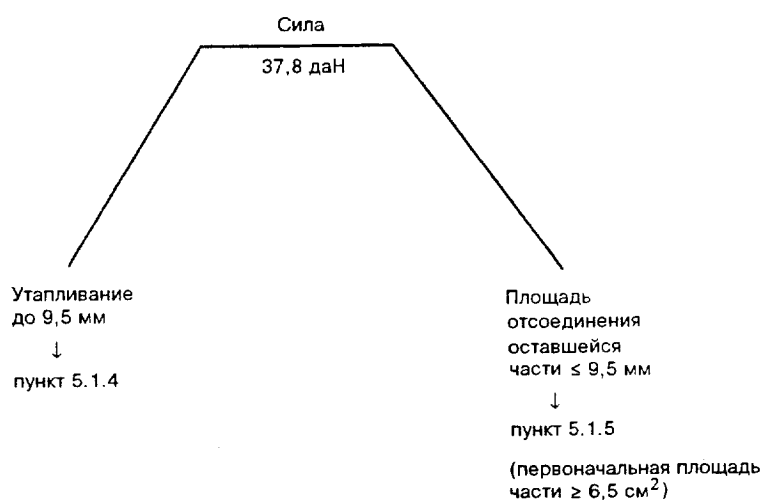
Пункт 5.1.4

Наибольший выступ следует определять в соответствии с пунктом 1 приложения 6, т. е. используя сферу диаметром 165 мм и определяя максимальное изменение высоты по оси "у", в случае если вытяжная ручка или кнопка имеют ширину, равную 50 мм или более, и расположены в такой зоне, в которой наибольший выступ определялся бы путем использования измерительного приспособления в виде модели головы, описанной в пункте 2 приложения 6, если бы ширина этой ручки или кнопки не превышала 50 мм.

Площадь поперечного сечения следует измерять на плоскости, параллельной поверхности, на которой установлен элемент.

Пункт 5.1.5

Пункты 5.1.4 и 5.1.5 дополняют друг друга; сначала применяется первое предложение пункта 5.1.5 (т. е. используется сила в 37,8 даН для утапливания или отсоединения), а затем применяется пункт 5.1.4 в случае утапливания выступа размером 3,2—9,5 мм; в случае отсоединения применяются два последних предложения пункта 5.1.5 (измерение площади поперечного сечения до воздействия силы). Однако, хотя по практическим соображениям следует применять пункт 5.1.4 (утапливание до размера менее 9,5 мм и более 3,2 мм), все же может быть более удобным проверять по усмотрению завода-изготовителя предписания пункта 5.1.4 перед приложением силы в 37,8 даН, указанной в пункте 5.1.5.



Пункт 5.1.6

Поскольку при наличии мягких материалов действие предписаний распространяется только на жесткую опору, размер выступа измеряется только для жесткой опоры.

Измерение твердости по Шору производится на образцах испытываемой детали. Если состояние материала не позволяет измерить твердость по Шору (А), то для получения соответствующей оценки необходимо использовать сопоставимые измерения.

Пункт 5.2.1

Ножные педали, их рычаги и механизмы вращения, кроме металлических опорных элементов, не следует принимать во внимание.

Считается, что ключ зажигания отвечает предписаниям настоящего пункта, если выступающая часть его стержня изготовлена из материала твердостью 60—80 единиц по Шору (А) и толщиной не менее 5 мм или вся ее поверхность покрыта таким материалом толщиной не менее 2 мм.

Пункт 5.2.2

Критерии определения возможности удара о привод стояночного тормоза определяются с помощью:

модели головы, указанной в приложении 1, если привод расположен над уровнем приборного щитка или на нем (это условие необходимо проверять в соответствии с пунктом 5.1 и в пределах зоны удара);

модели колена, указанной в приложении 7, если привод расположен под уровнем приборного щитка (в этом случае ручка управления испытывается в соответствии с пунктом 5.3.2.3).

Пункт 5.2.3

Указанные в пункте 5.2.3 технические спецификации также применяются к полкам и частям консолей, расположенным под уровнем приборного щитка, находящегося между передними сиденьями, при условии что они расположены перед точкой "Н". Если углубление полки закрыто, то оно рассматривается в качестве отделения для перчаток, и на него не распространяется действие этих предписаний.

Пункт 5.2.3.1

Указанные размеры относятся к поверхности до ее покрытия материалом твердостью менее 50 ед. по Шору (А) (см. пункт 5.2.4). Испытания на рассеивание энергии должны проводиться в соответствии с приложением 4.

Пункт 5.2.3.2

При отсоединении или разрушении полки не должны создаваться опасные элементы; это предписание относится не только к краям полки, но также и к другим краям, обращенным внутрь пассажирского салона в результате действия силы.

Считается, что наиболее прочная часть полки прилегает к элементу крепления. Кроме того, "значительная деформация" означает, что под воздействием приложенной силы изгиб полки, измеренный от начальной точки соприкосновения с испытательным цилиндром, должен представлять собой искривление или деформацию, видимые простым глазом. Упругая деформация допускается.

Длина испытательного цилиндра должна быть не менее 50 мм.

Пункт 5.3

К "другим деталям" относятся такие части, как замки окон, верхние крепления ремней безопасности и другие детали, расположенные в отведенном для ног пространстве или около дверей, если они не были рассмотрены ранее или в тексте исключены.

Пункт 5.3.2

На пространство между передней перегородкой и приборным щитком, расположенное выше нижнего края приборного щитка, не распространяется действие предписаний, указанных в пункте 5.3.

Пункт 5.3.2.1

Радиус 3,2 мм относится ко всем допускающим возможность соприкосновения деталям, упомянутым в пункте 5,3, если они находятся в рабочем положении.

В качестве исключения вещевые ящики рассматриваются только в закрытом положении; ремни безопасности обычно рассматриваются только в застегнутом положении, но любая деталь, находящаяся в закрепленном для хранения положении, должна иметь радиус кривизны не менее 3,2 мм.

Пункт 5.3.2.2

Исходная поверхность определяется путем использования устройства, описанного в пункте 2 приложения 6 и воздействующего с силой, равной 2 даН. Если это невозможно, то при применении метода, описанного в пункте 1 приложения 6, следует использовать силу в 2 даН.

Оценка опасных выступов предоставляется на усмотрение органа, ответственного за проведение испытаний.

Сила в 37,8 даН применяется даже в том случае, если величина первоначального выступа составляет менее 35 мм или в соответствующих случаях — 25 мм. Величина выступов измеряется под воздействием нагрузки.

Обычно горизонтальная продольная сила в 37,8 даН прикладывается с помощью плоского тарана диаметром не более 50 мм, но в тех случаях, когда это невозможно, допускается применение эквивалентного метода, например метода устранения препятствий.

Пункт 5.3.2.3

Наиболее выступающая часть, в случае рычага переключения передач, представляет собой часть рукоятки или кнопки, которая соприкасается с вертикальной поперечной плоскостью, передвигаемой в продольном горизонтальном направлении. Если любая часть рычага переключения передач или рычага ручного тормоза находится ниже уровня точки "Н", следует считать, что весь этот рычаг расположен выше уровня точки "Н".

Пункт 5.3.4

Если горизонтальные плоскости, проходящие через точку "Н", наиболее низких передних и задних сидений не совпадают, следует определять вертикальную плоскость, перпендикулярную продольной оси транспортного средства и проходящую через точку "Н" переднего сиденья. В этом случае исключенные зоны будут рассматриваться отдельно для передней и задней частей пассажирского салона в зависимости от положения их соответствующей точки "Н" и расстояния до вертикальной плоскости, определенной выше.

Пункт 5.3.4.1

Съемные противосолнечные козырьки рассматриваются во всех рабочих положениях. Рамы противосолнечных козырьков не рассматриваются в качестве жестких элементов (см. пункт 5.3.5).

Пункт 5.4

При проверке крыши с целью измерения выступов и частей, которые могут соприкоснуться со сферой диаметром 165 мм, необходимо снимать панель крыши. При определении конкретных радиусов следует принимать во внимание пропорции и свойства, которыми обладают материалы панели крыши. Испытываемый участок крыши должен располагаться впереди и выше поперечной плоскости, ограничиваемой исходной линией туловища манекена, находящегося на крайнем заднем сиденье.

Пункт 5.4.2.1

(В отношении определения "острых краев" см. пункт 5.1.1.)

В соответствии с пунктом 1 приложения 6 величина направленного вниз выступа измеряется в направлении, перпендикулярном крыше.

Ширина выступа должна измеряться под прямыми углами к направлению выступа. В частности, жесткие планки или ребра крыши не должны выступать с внутренней поверхности крыши более чем на 19 мм.

Пункт 5.5

Любые ребра открывающейся крыши должны отвечать положениям пункта 5.4, если они могут соприкасаться со сферой диаметром 165 мм.

Пункты 5.5.1.2, 5.5.1.2.1, 5.5.1.2.2

Приспособление по открыванию и приведению в действие крыши — в нерабочем положении либо при закрытой крыше — должно отвечать всем указанным предписаниям.

Пункт 5.5.1.2.3

Сила в 37,8 даН применяется даже в том случае, если величина первоначального выступа составляет 25 мм или менее. Выступ измеряется во время воздействия силы.

Сила в 37,8 даН, воздействующая в направлении удара, определенного в приложении 4 как касательная к траектории движения модели головы, обычно прикладывается с помощью плоского тарана диаметром не более 50 мм; в тех случаях, если это невозможно, допускается применение эквивалентного метода, например метода устранения препятствий.

Под "нерабочим положением" подразумевается такое положение приспособления для открывания крыши, при котором оно заблокировано.

Пункт 5.6

Система штанг "открывающегося верха" не рассматривается в качестве брусков, предохраняющих голову водителя при опрокидывании машины.

Пункт 5.6.1

Верхняя часть рамы ветрового стекла начинается выше прозрачного контура ветрового стекла.

Пункт 5.7.1.1

В отношении определения "острого края" см. пункт 5.1.1.

Пункт 5.7.1.2

При определении зоны удара модели головы на спинке переднего сиденья любую конструкцию, необходимую для усиления спинки сиденья, необходимо рассматривать в качестве составной части этой спинки.

Пункт 5.7.1.2.3

На обивке рамы конструкции сиденья также не должно находиться опасных неровных и острых выступов, которые могут увеличить опасность серьезного ранения пассажиров.

ПРИЛОЖЕНИЕ 1

ОПРЕДЕЛЕНИЕ ЗОНЫ УДАРА ГОЛОВОЙ

Пункт 2.1.1.2

Выбор между двумя процедурами определения высоты следует производить по усмотрению завода-изготовителя.

Пункт 2.2

При определении точек соприкосновения длина рычага измерительного приспособления не меняется в течение всего измерения. Каждая операция начинается с измерения в вертикальном положении.

Пункт 3

Величина в 25,4 мм соответствует расстоянию от горизонтальной плоскости, проходящей через точку "Н", до горизонтальной касательной к нижнему профилю модели головы.

ПРИЛОЖЕНИЕ 4

ПРОЦЕДУРА ПРОВЕДЕНИЯ ИСПЫТАНИЯ МАТЕРИАЛОВ, ОБЛАДАЮЩИХ СПОСОБНОСТЬЮ РАССЕЙВАТЬ ЭНЕРГИЮ

Пункт 1.4

В отношении поломки любых компонентов в ходе испытания на рассеивание энергии см. примечание к пункту 5.1.2.

ПРИЛОЖЕНИЕ 5

ПРОЦЕДУРА ОПРЕДЕЛЕНИЯ ТОЧКИ "Н" И ФАКТИЧЕСКОГО УГЛА НАКЛОНА ТУЛОВИЩА В СИДЯЧЕМ ПОЛОЖЕНИИ В МЕХАНИЧЕСКИХ ТРАНСПОРТНЫХ СРЕДСТВАХ

Пункт 4

Для определения точки "Н" любого сиденья другие сиденья, в случае необходимости, могут быть сняты.

Приложение 1

ОПРЕДЕЛЕНИЕ ЗОНЫ УДАРА ГОЛОВОЙ

1. Зона удара головой включает всю незастекленную поверхность внутри транспортного средства, которая может статически войти в соприкосновение с моделью головы диаметром 165 мм, являющейся частью измерительного приспособления, размеры которого, исчисляемые от точки сочленения бедра до верхней точки головы, могут постоянно регулироваться в пределах от 736 мм до 840 мм.
2. Для определения этой зоны должна применяться следующая процедура или ее графический эквивалент:
 - 2.1 Для каждого сидячего положения, предусмотренного заводом-изготовителем, точка соединения измерительного приспособления устанавливается следующим образом:
 - 2.1.1 Для сидений, регулируемых в продольном направлении:
 - 2.1.1.1 в точке "Н" (см. приложение 5) и
 - 2.1.1.2 в точке, расположенной по горизонтали на расстоянии 127 мм впереди точки "Н", и на высоте, получаемой в результате изменения высоты точки "Н", соответствующего перемещению вперед на 127 мм или на 19 мм.
 - 2.1.2 Для сидений, не регулируемых в продольном направлении:
 - 2.1.2.1 в точке "Н" рассматриваемого сиденья.
 - 2.2 Для каждого размера, исчисляемого между точкой сочленения и верхней точкой головы и допускаемого испытательным приспособлением в зависимости от внутренних размеров транспортного средства, определить все точки соприкосновения впереди точки "Н".
 - 2.2.1 Если рычаг испытательного приспособления, установленный на минимальное расстояние, выступает над передним сиденьем из задней точки "Н", то в этом конкретном случае точка соприкосновения не устанавливается.
 - 2.3 При вертикальном положении измерительного приспособления определить возможные точки соприкосновения, наклоняя измерительное приспособление вперед и вниз, описывая при этом все возможные дуги в вертикальных плоскостях, проходящих через точку "Н", вплоть до 90° от продольной вертикальной плоскости транспортного средства.
 - 2.3.1 Для определения точек соприкосновения длина рычага измерительного приспособления должна оставаться постоянной во время любого заданного отклонения. Каждое отклонение должно начинаться от вертикального положения.
3. Точкой соприкосновения является точка касания головки приспособления с внутренними частями транспортного средства. Движение вниз ограничивается положением головки, касательным к горизонтальной плоскости, находящейся на 25,4 мм выше точки "Н".

Приложение 2

СООБЩЕНИЕ

[Максимальный формат: A4 (210 × 297 мм)],

направленное: Название административного органа

.....
.....
.....



касающееся²: ОФИЦИАЛЬНОГО УТВЕРЖДЕНИЯ
РАСПРОСТРАНЕНИЯ ОФИЦИАЛЬНОГО УТВЕРЖДЕНИЯ
ОТКАЗА В ОФИЦИАЛЬНОМ УТВЕРЖДЕНИИ
ОТМЕНЫ ОФИЦИАЛЬНОГО УТВЕРЖДЕНИЯ
ОКОНЧАТЕЛЬНОГО ПРЕКРАЩЕНИЯ ПРОИЗВОДСТВА

типа транспортного средства в отношении его внутреннего оборудования, на основании Правил № 21

Официальное утверждение №:

Распространение №:

1. Фабричная или торговая марка транспортного средства
2. Тип транспортного средства
3. Завод-изготовитель и его адрес
4. В соответствующих случаях — фамилия и адрес представителя завода-изготовителя
5. Транспортное средство представлено на официальное утверждение (дата)
6. Техническая служба, уполномоченная проводить испытания для официального утверждения
7. Дата протокола испытания
8. Номер протокола испытания
9. Примечания: тип транспортного средства (автомобиль с кузовом типа седан, универсал) ...
10. Место проставления знака официального утверждения
11. Официальное утверждение предоставлено/в официальном утверждении отказано/официальное утверждение распространено/официальное утверждение отменено²
12. В соответствующих случаях причина(ы) распространения

- 13. Место
- 14. Дата
- 15. Подпись

К настоящему сообщению прилагается перечень документов, которые сданы на хранение административному органу, предоставившему официальное утверждение, и которые могут быть получены при представлении соответствующей просьбы.

¹ Отличительный номер страны, которая предоставила/распространила/отказала/отменила официальное утверждение (см. положения об официальном утверждении в настоящих Правилах).

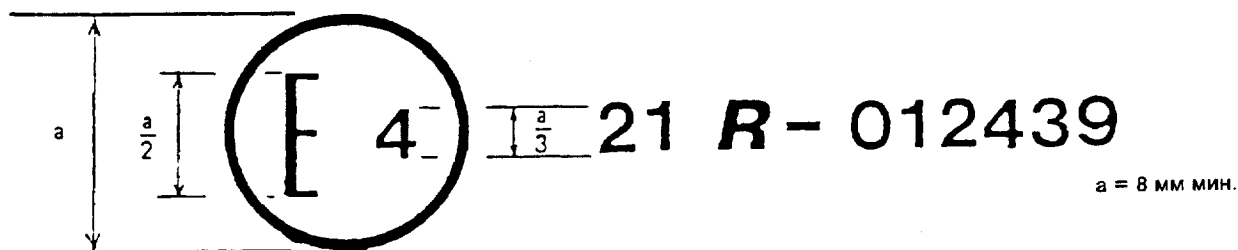
² Ненужное зачеркнуть.

Приложение 3

СХЕМЫ ЗНАКОВ ОФИЦИАЛЬНОГО УТВЕРЖДЕНИЯ

Образец А

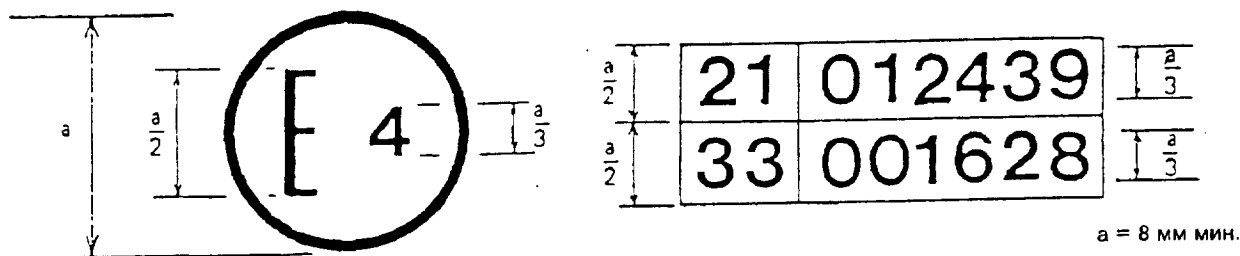
(См. пункт 4.4 настоящих Правил)



Приведенный выше знак официального утверждения, проставленный на транспортном средстве, указывает, что этот тип транспортного средства официально утвержден в отношении его внутреннего оборудования в Нидерландах (Е 4) под номером 012439. Первые две цифры номера официального утверждения указывают, что официальное утверждение было предоставлено в соответствии с предписаниями Правил № 21, включающих поправки серии 01.

Образец В

(См. пункт 4.5 настоящих Правил)



Приведенный выше знак официального утверждения, проставленный на транспортном средстве, указывает, что этот тип транспортного средства официально утвержден в Нидерландах (Е 4) на основании Правил № 21 и 33¹. Первые две цифры номера официального утверждения указывают, что к моменту предоставления официальных утверждений Правила № 21 включали поправки серии 01, а Правила № 33 оставались в первоначальном варианте.

¹ Этот номер дан только в качестве примера.

Приложение 4

ПРОЦЕДУРА ПРОВЕДЕНИЯ ИСПЫТАНИЯ МАТЕРИАЛОВ, ОБЛАДАЮЩИХ СПОСОБНОСТЬЮ РАССЕИВАТЬ ЭНЕРГИЮ

1. Установка, испытательное оборудование и порядок проведения испытаний
- 1.1 Установка
 - 1.1.1 Деталь из материала, обладающего способностью рассеивать энергию, должна быть установлена и испытана вместе с тем элементом конструкции, на котором она установлена на транспортном средстве. В тех случаях, когда это возможно, желательно провести испытания непосредственно на кузове. Этот элемент конструкции (кузов) должен прочно фиксироваться на испытательном стенде таким образом, чтобы он не перемещался под действием удара.
 - 1.1.2 Однако по требованию завода-изготовителя эта деталь может быть смонтирована на каркасе, модулирующем оборудование автомобиля, при условии что комплекс "деталь—каркас" будет иметь по отношению к реально существующему комплексу "деталь—элемент конструкции" то же геометрическое размещение, не меньшую прочность и не большую способность рассеивания энергии.
- 1.2 Испытательное оборудование
 - 1.2.1 Испытательное оборудование состоит из маятника, ось которого опирается на шариковые подшипники и приведенная масса¹ которого, находящаяся в центре соударения, равна 6,8 кг. Нижняя оконечность маятника представляет собой твердую модель головы диаметром 165 мм, центр которой совмещен с центром соударения маятника.
 - 1.2.2 Модель головы должна быть оборудована двумя акселерометрами и устройством для измерения скорости, которые способны измерять соответствующие величины в направлении удара.
- 1.3 Регистрирующая аппаратура

Используемая регистрирующая аппаратура должна позволять осуществлять измерение со следующей степенью точности.

 - 1.3.1 ускорение:
 - точность = $\pm 5\%$ фактической величины,
 - частотная характеристика — до 1000 Гц,
 - чувствительность в поперечном направлении = $> 5\%$ основания шкалы;

1.3.2 скорость:

точность = $\pm 2,5\%$ фактической величины,

чувствительность = 0,5 км/ч;

1.3.3 регистрация времени:

аппаратура должна позволять записывать весь процесс и регистрировать явления, протекающие в течение тысячной доли секунды;

начало удара, характеризующееся моментом первого соприкосновения модели головы с испытываемой деталью, должна фиксироваться регистрирующей аппаратурой и служить для обработки данных, полученных в результате испытания.

1.4 Порядок проведения испытаний

1.4.1 В любой точке удара на поверхности, подвергающейся испытанию, направление удара определяется касательной к траектории движения модели головы измерительного приспособления, описанного в приложении 1.

1.4.1.1 Для испытания деталей, указанных в пунктах 5.3.4.1 и 5.4.2.2 настоящих Правил, рычаг измерительного приспособления устанавливается на расстоянии, обеспечивающем соприкосновение с испытываемой деталью, но не превышающем 1000 мм от точки сочленения и до верхней точки головки устройства. Однако на планки или ребра, упомянутые в пункте 5.4.2.2, которые не могут соприкоснуться, распространяются предписания пункта 5.4.2.1 настоящих Правил, за исключением положений, которые относятся к высоте выступающих частей.

1.4.2 Если угол между направлением удара и перпендикуляром к поверхности в точке удара не превышает 5° , то испытание проводится таким образом, чтобы касательная к траектории движения центра соударения маятника совпала с направлением удара. Модель головы должна сталкиваться с испытываемым элементом при скорости 24,1 км/ч; указанная скорость может быть достигнута либо в результате естественного движения маятника, либо с помощью дополнительного двигательного устройства.

1.4.3 Если угол между направлением удара и перпендикуляром к поверхности в точке удара больше 5° , то испытание может быть проведено таким образом, чтобы касательная к траектории движения центра соударения маятника совпала с перпендикуляром в точке удара. Величина испытательной скорости будет в таком случае сведена до величины нормальной составляющей скорости, предписанной в пункте 1.4.2.

2. Результаты

2.1 В испытаниях, проводимых согласно приведенной выше программе, замедление модели головы не должно превышать 80 g, действующих непрерывно в течение более 3 миллисекунд. Регистрируемым значением замедления является средняя величина показаний обоих акселерометров.

3. Эквивалентный порядок проведения испытаний

3.1 Эквивалентный порядок проведения испытаний допустим при условии, что могут быть получены результаты, требуемые выше, в пункте 2.

3.2 Если используется метод, отличный от того, который описан в пункте 1, то его равноценность должна быть удостоверена лицом, применяющим такой метод.

¹ Приведенная масса m_r маятника связана с общей массой маятника отношением:

$$m_r = m \frac{l}{a}$$

где: a — расстояние между центром соударения и осью вращения маятника.
 l — расстояние между центром тяжести и осью вращения маятника.

Приложение 5

ПРОЦЕДУРА ОПРЕДЕЛЕНИЯ ТОЧКИ "Н" И ФАКТИЧЕСКОГО УГЛА НАКЛОНА ТУЛОВИЩА В СИДЯЧЕМ ПОЛОЖЕНИИ В МЕХАНИЧЕСКИХ ТРАНСПОРТНЫХ СРЕДСТВАХ

1. ЦЕЛЬ

Описываемый в настоящем приложении порядок предназначен для определения положения точки "Н" и фактического угла наклона туловища для одного или нескольких мест для сидения в автомобиле и в целях проверки соотношения между измеренными параметрами и конструктивными спецификациями, указанными заводом-изготовителем¹.

2. ОПРЕДЕЛЕНИЯ

В настоящем приложении:

- 2.1 "Контрольные параметры" означают одну или несколько из следующих характеристик места для сидения:
- 2.1.1 точку "Н" и точку "R" и их соотношение;
- 2.1.2 фактический угол наклона туловища и конструктивный угол наклона туловища и их соотношение.
- 2.2 «Объемный механизм определения точки "Н"» (механизм 3-D Н) означает устройство, применяемое для определения точки "Н" и фактического угла наклона туловища. Описание этого устройства содержится в дополнении 1 к настоящему приложению.
- 2.3 «Точка "Н"» означает центр вращения туловища и бедра механизма 3-D Н, установленного на сиденье транспортного средства в соответствии с предписаниями следующего ниже пункта 4. Точка "Н" располагается в середине центральной линии устройства, проходящей между визирными метками точки "Н" с обеих сторон механизма 3-D Н. Теоретически точка "Н" соответствует (допуски см. ниже, пункт 3.2.2) точке "R". После определения точки "Н" в соответствии с порядком, описанным в пункте 4, считается, что эта точка является фиксированной по отношению к подушке сиденья и перемещается вместе с ней при регулировке сиденья.
- 2.4 «Точка "R"», или "контрольная точка места для сидения", означает условную точку, указываемую заводом-изготовителем для каждого места для сидения и устанавливаемую относительно трехмерной системы координат.
- 2.5 "Линия туловища" означает центральную линию штыря механизма 3-D Н, когда штырь находится в крайнем заднем положении.
- 2.6 "Фактический угол наклона туловища" означает угол, измеряемый между вертикальной линией, проходящей через точку "Н", и линией туловища посредством кругового сектора механизма 3-D Н. Теоретически фактический угол наклона туловища соответствует конструктивному углу наклона туловища (допуски см. ниже, пункт 3.2.2).
- 2.7 "Конструктивный угол наклона туловища" означает угол, измеряемый между вертикальной линией, проходящей через точку "R", и линией туловища в положении,

соответствующем конструктивному положению спинки сиденья, указанному заводом — изготовителем транспортного средства.

- 2.8 "Центральная плоскость водителя или пассажира" (C/LO) означает среднюю плоскость механизма 3-D Н, расположенного на каждом указанном месте для сидения; она представлена координатой точки "Н" относительно оси "Y". На отдельных сиденьях центральная плоскость сиденья совпадает с центральной плоскостью водителя или пассажира. На других сиденьях центральная плоскость водителя или пассажира определяется заводом-изготовителем.
- 2.9 "Трехмерная система координат" означает систему, описанную в добавлении 2 к настоящему приложению.
- 2.10 "Исходные точки отсчета" означают физические точки (отверстия плоскости, метки и углубления) на кузове транспортного средства, указанные заводом-изготовителем.
- 2.11 "Положение для измерения на транспортном средстве" означает положение транспортного средства, определенное координатами исходных точек отсчета в трехмерной системе координат.

3. ПРЕДПИСАНИЯ

3.1 Представление данных

Для каждого места для сидения, контрольные параметры которого используются для проверки соответствия положениям настоящих Правил, представляются все или соответствующая выборка следующих данных в том виде, как это указано в добавлении 3 к настоящему приложению:

- 3.1.1 координаты точки "R" относительно трехмерной системы координат;
- 3.1.2 конструктивный угол наклона туловища;
- 3.1.3 все указания, необходимые для регулировки сиденья (если сиденье регулируемое) и установки его в положение для измерения, определенное ниже, в пункте 4.3.

3.2 Соотношение полученных данных и конструктивных спецификаций

- 3.2.1 Координаты точки "Н" и величина фактического угла наклона туловища, установленные в соответствии с порядком, указанным ниже, в пункте 4, сравниваются соответственно с координатами точки "R" и величиной конструктивного угла наклона туловища, указанными заводом-изготовителем.
- 3.2.2 Относительное положение точки "R" и точки "Н" и соотношение между конструктивным углом наклона туловища и фактическим углом наклона туловища считаются удовлетворительными для рассматриваемого места для сидения, если точка "Н", определенная ее координатами, находится в пределах квадрата, горизонтальные и вертикальные стороны которого, равные 50 мм, имеют диагонали, пересекающиеся в точке "R", и если фактический угол наклона туловища не отличается от конструктивного угла наклона туловища более чем на 5°.

- 3.2.3 В случае удовлетворения этим условиям точка "R" и конструктивный угол наклона туловища используются для проверки соответствия положениям настоящих Правил.
- 3.2.4 Если точка "Н" или фактический угол наклона туловища не соответствуют предписаниям указанного выше пункта 3.2.2, то точка "Н" и фактический угол наклона туловища определяются еще два раза (всего три раза). Если результаты двух из этих трех измерений удовлетворяют требованиям, то применяются положения пункта 3.2.3, выше.
- 3.2.5 Если результаты по меньшей мере двух из трех измерений, определенных выше, в пункте 3.2.4, не удовлетворяют предписаниям вышеуказанного пункта 3.2.2 или если проверка невозможна в связи с тем, что завод — изготовитель транспортного средства не представил данных, касающихся положения точки "R" или конструктивного угла наклона туловища, может использоваться центроида трех полученных точек, или средние значения трех измерений углов, которые будут считаться приемлемыми во всех случаях, когда в настоящих Правилах упоминается точка "R" или конструктивный угол наклона туловища.
4. ПОРЯДОК ОПРЕДЕЛЕНИЯ ТОЧКИ "Н" И ФАКТИЧЕСКОГО УГЛА НАКЛОНА ТУЛОВИЩА
- 4.1 Испытываемое транспортное средство должно быть выдержано при температуре $20 \pm 10^{\circ}\text{C}$ по выбору завода-изготовителя, для того чтобы температура материала, из которого изготовлены сиденья, достигла комнатной. Если испытываемое сиденье никогда не использовалось, то на него необходимо поместить дважды в течение одной минуты человека или устройство весом от 70 до 80 кг, для того чтобы размять подушку сиденья и спинку. По просьбе завода-изготовителя все комплекты сидений выдерживают в ненагруженном состоянии в течение по крайней мере 30 мин. до установки на них механизма 3-D Н.
- 4.2 Транспортное средство должно занять положение для измерения, определенное выше, в пункте 2.11.
- 4.3 Если сиденье является регулируемым, то оно устанавливается сначала в крайнее заднее — нормальное при управлении или использовании — положение, предусмотренное заводом—изготовителем транспортного средства, за счет одной лишь продольной регулировки сиденья и без его перемещения, предусмотренного для целей, иных чем нормальное управление и использование. В случае наличия других способов регулировки сиденья (вертикальной, угла наклона спинки и т. д.) оно должно приводиться в положение, определенное заводом—изготовителем транспортного средства. Для откидных сидений жесткая фиксация сиденья в вертикальном положении должна соответствовать нормальному положению при управлении, указанному заводом-изготовителем.
- 4.4 Поверхность места для сиденья, с которой соприкасается механизм 3-D Н, покрывается муслиновой хлопчатобумажной тканью достаточного размера и соответствующей текстуры, определяемой как гладкая хлопчатобумажная ткань, имеющая 18,9 нитей на 1 см^2 и весящая $0,228\text{ кг/м}^2$, или как вязаная или нетканая материя, имеющая аналогичные характеристики. Если испытание проводится на сиденье вне транспортного средства, то пол, на который устанавливается сиденье, должен иметь те же основные характеристики², что и пол транспортного средства, в котором будет установлено такое сиденье.

- 4.5 Поместить основание и спинку механизма 3-D Н таким образом, чтобы центральная плоскость водителя или пассажира (C/O) совпадала с центральной плоскостью механизма 3-D Н. По просьбе завода-изготовителя механизм 3-D Н может быть передвинут внутрь относительно C/O, если он находится снаружи и кромка сиденья не позволяет произвести его выравнивание.
- 4.6 Прикрепить ступни и голени к основанию корпуса либо отдельно, либо посредством шарнирного соединения Т. Линия, проходящая через визирные метки определения точки "Н", должна быть параллельной грунту и перпендикулярной продольной центральной плоскости сиденья.
- 4.7 Расположить ступни и ноги механизма 3-D Н следующим образом:
- 4.7.1 Сиденья водителя и пассажира рядом с водителем
- 4.7.1.1 Ступни и ноги перемещаются вперед таким образом, чтобы ступни заняли естественное положение, в случае необходимости, между рабочими педалями. Левая ступня по возможности устанавливается таким образом, чтобы она находилась приблизительно на таком же расстоянии с левой стороны от центральной плоскости механизма 3-D Н, на каком находится правая ступня с правой стороны. С помощью уровня проверки поперечной ориентации устройства оно приводится в горизонтальное положение за счет регулировки, в случае необходимости, основания корпуса либо за счет перемещения ступней и ног назад. Линия, проходящая через визирные метки точки Н, должна быть перпендикулярной продольной центральной плоскости сиденья.
- 4.7.1.2 Если левая нога не может удержаться параллельно правой ноге, а левая ступня не может быть установлена на элементах конструкции транспортного средства, то необходимо переместить левую ступню таким образом, чтобы установить ее на опору. Горизонтальность определяется визирными метками.
- 4.7.2 Задние внешние сиденья
- Что касается задних или приставных сидений, то ноги необходимо располагать так, как предписывается заводом-изготовителем. Если при этом ступни опираются на части пола, которые находятся на различных уровнях, то та ступня, которая первой прикоснулась к переднему сиденью, служит в качестве исходной, а другая ступня располагается таким образом, чтобы обеспечить горизонтальное положение устройства, проверяемое с помощью уровня поперечной ориентации основания корпуса.
- 4.7.3 Другие сиденья
- Следует придерживаться общего порядка, указанного выше, в пункте 4.7.1, за исключением порядка установки ступней, который определяется заводом — изготовителем транспортного средства.
- 4.8 Разместить грузы на голених и бедрах и установить механизм 3-D Н в горизонтальное положение.
- 4.9 Наклонить заднюю часть основания туловища вперед до остановки и отвести механизм 3-D Н от спинки сиденья с помощью коленного шарнира Т. Вновь установить механизм на прежнее место на сиденье посредством одного из нижеследующих способов:

- 4.9.1 Если механизм 3-D Н скользит назад, необходимо поступить следующим образом: дать механизму 3-D Н возможность скользить назад до тех пор, пока не отпадет необходимость в использовании передней ограничительной горизонтальной нагрузки на коленный шарнир Т, т. е. до тех пор, пока задняя часть механизма не соприкоснется со спинкой сиденья. В случае необходимости следует изменить положение голени и ступни.
- 4.9.2 Если механизм 3-D Н не скользит назад, необходимо поступить следующим образом: отодвигать механизм 3-D Н назад за счет использования горизонтальной задней нагрузки, прилагаемой к коленному шарниру Т, до тех пор, пока задняя часть механизма не войдет в соприкосновение со спинкой сиденья (см. рис. 2 добавления 1 к настоящему приложению).
- 4.10 Приложить нагрузку в 100 ± 10 N к задней части и основанию механизма 3-D Н на пересечении кругового сектора бедра и кожуха коленного шарнира Т. Это усилие должно быть все время направлено вдоль линии, проходящей через вышеуказанное пересечение до точки, находящейся чуть выше кожуха кронштейна бедра (см. рис. 2 добавления 1 к настоящему приложению). После этого осторожно вернуть назад спинку механизма до соприкосновения со спинкой сиденья. Оставшуюся процедуру необходимо проводить осторожно, с тем чтобы не допустить соскальзывания механизма 3-D Н вперед.
- 4.11 Разместить грузы на правой и левых частях основания туловища и затем попеременно — восемь грузов на спине. Горизонтальное положение механизма 3-D Н проверяется с помощью уровня.
- 4.12 Наклонить спинку механизма 3-D Н вперед, чтобы устранить давление на спинку сиденья. Произвести три полных цикла бокового качания механизма 3-D Н по дуге в 10° (5° в каждую сторону от вертикальной центральной плоскости), для того чтобы выявить и устранить возможные точки трения между механизмом 3-D Н и сиденьем.

В ходе раскачивания коленный шарнир Т механизма 3-D Н может отклониться от установленного горизонтального и вертикального направления. Поэтому во время раскачивания механизма шарнир Т должен удерживаться соответствующей поперечной силой. Удерживание шарнира Т и раскачивание механизма 3-D Н необходимо проводить осторожно, чтобы не допустить появления непредусмотренных внешних вертикальных или продольных нагрузок.

При этом не следует удерживать ступни механизма 3-D Н или ограничивать их перемещение. Если ступни изменят свое положение, они должны оставаться на некоторое время в новом положении.

Осторожно вернуть назад спинку механизма до соприкосновения со спинкой сиденья и вывести оба уровня в нулевое положение. В случае перемещения ступней во время раскачивания механизма 3-D Н их следует вновь установить следующим образом:

Попеременно приподнимать каждую ступню с пола на минимальную величину, необходимую для того, чтобы предотвратить ее дополнительное перемещение. При этом необходимо удерживать ступни таким образом, чтобы они могли вращаться; применение каких-либо продольных или поперечных сил исключается. Когда каждая ступня опять устанавливается в свое нижнее положение, пятка должна войти в соприкосновение с соответствующим элементом конструкции.

Вывести поперечный уровень в нулевое положение; в случае необходимости приложить поперечную нагрузку к верхней части спинки механизма; величина нагрузки должна быть достаточной для установки в горизонтальное положение спинки механизма 3-D Н на сиденье.

- 4.13 Придерживать коленный шарнир Т, для того чтобы не допустить соскальзывания механизма 3-D Н вперед на подушку сиденья, и затем:
- а) вернуть назад спинку механизма до соприкосновения со спинкой сиденья;
 - б) попеременно прилагать и убирать горизонтальную нагрузку, действующую в заднем направлении и не превышающую 25 Н, к штанге угла наклона спинки на высоте приблизительно центра крепления грузов к спине, пока круговой сектор бедра не покажет, что после устранения действия нагрузки достигнуто устойчивое положение. Необходимо обеспечить, чтобы на механизм 3-D Н не действовали какие-либо внешние силы, направленные вниз или вбок. В случае необходимости повторной ориентации механизма 3-D Н в горизонтальном направлении наклонить спинку механизма вперед, вновь проверить его горизонтальное положение и повторить процедуру, указанную в пункте 4.12.
- 4.14 Произвести все измерения:
- 4.14.1 Координаты точки "Н" измеряются относительно трехмерной системы координат.
 - 4.14.2 Фактический угол наклона туловища определяется по круговому сектору наклона спинки механизма 3-D Н, причем штырь должен находиться в крайнем заднем положении.
- 4.15 В случае повторной установки механизма 3-D Н сиденье должно быть свободным от любых нагрузок в течение минимум 30 мин. до начала установки. Механизм 3-D Н не следует оставлять на сиденье сверх того времени, которое необходимо для проведения данного испытания.
- 4.16 Если сиденья, находящиеся в одном и том же ряду, могут рассматриваться как одинаковые (многоместное сиденье, идентичные сиденья и т. п.), то следует определять только одну точку "Н" и один фактический угол наклона спинки сиденья для каждого ряда, помещая механизм 3-D Н, описанный в добавлении 1 к настоящему приложению, в месте, которое можно рассматривать как типичное для данного ряда сидений. Этим местом является:
- 4.16.1 в переднем ряду — место водителя;
 - 4.16.2 в заднем ряду или рядах — одно из крайних мест.

¹ В отношении любых мест для сидения, за исключением передних сидений, для которых точка "Н" не может определяться посредством применения объемного механизма определения точки "Н" или соответствующих методов, в качестве контрольной точки может применяться, по усмотрению компетентного органа, точка "R", указанная заводом-изготовителем.

² Угол наклона, разница в высоте крепления сиденья, текстура поверхности и т. д.

Приложение 5 — Добавление 1

ОПИСАНИЕ ОБЪЕМНОГО МЕХАНИЗМА ОПРЕДЕЛЕНИЯ ТОЧКИ "Н"*

(механизм 3-D Н)

1. Спинка и основание

Спинка и основание изготовлены из арматурного пластика и металла; они моделируют туловище и бедра человека и крепятся друг к другу механически в точке "Н". На штырь, укрепленный в точке "Н", устанавливается круговой сектор для измерения фактического угла наклона спинки. Регулируемый шарнир бедра, соединяемый с основанием туловища, определяет центральную линию бедра и служит исходной линией для кругового сектора наклона бедра.

2. Элементы туловища и ног

Элементы, моделирующие ступни и голени, соединяются с основанием туловища с помощью коленного шарнира Т, который является продольным продолжением регулируемого кронштейна бедра. Для измерения угла сгиба колена элементы голени и лодыжки оборудованы круговыми секторами. Элементы, моделирующие ступни, имеют градуировку для определения угла наклона ступни. Ориентация устройства обеспечивается за счет использования двух уровней. Грузы, размещаемые на туловище, устанавливаются в соответствующих центрах тяжести и обеспечивают давление на подушку сиденья, равное тому, которое оказывается пассажиром-мужчиной весом 76 кг. Все сочленения механизма 3-D Н должны быть проверены, для того чтобы обеспечить их свободное движение и исключить какое-либо заметное трение.

* За подробной информацией о конструктивных особенностях механизма 3-D Н обращаться по адресу: Society of Automobile Engineers (SAE), 400 Commonwealth Drive, Warrendale, Pennsylvania 15096, United States of America.

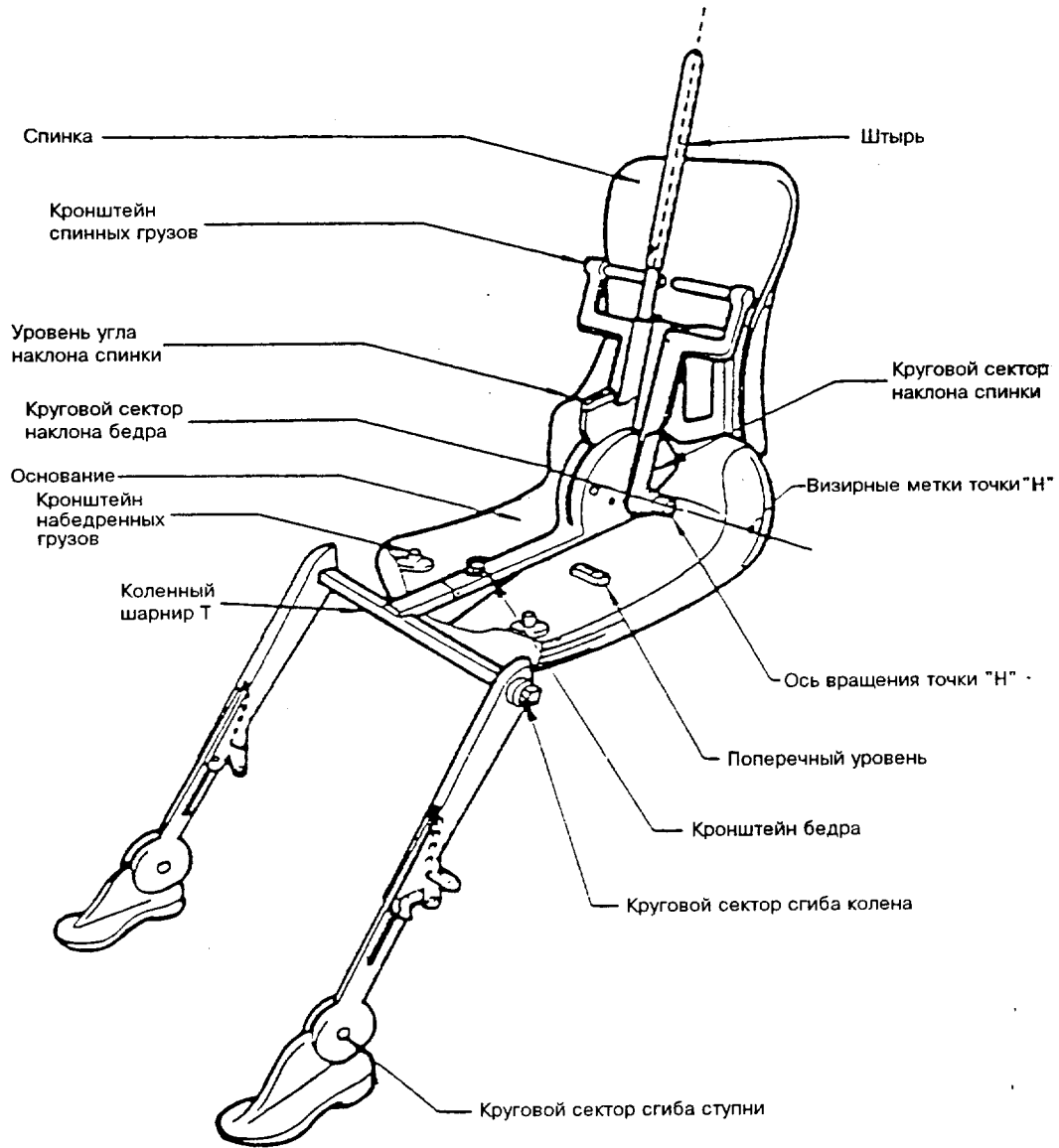


Рис. 1 — Обозначение элементов механизма 3-D H

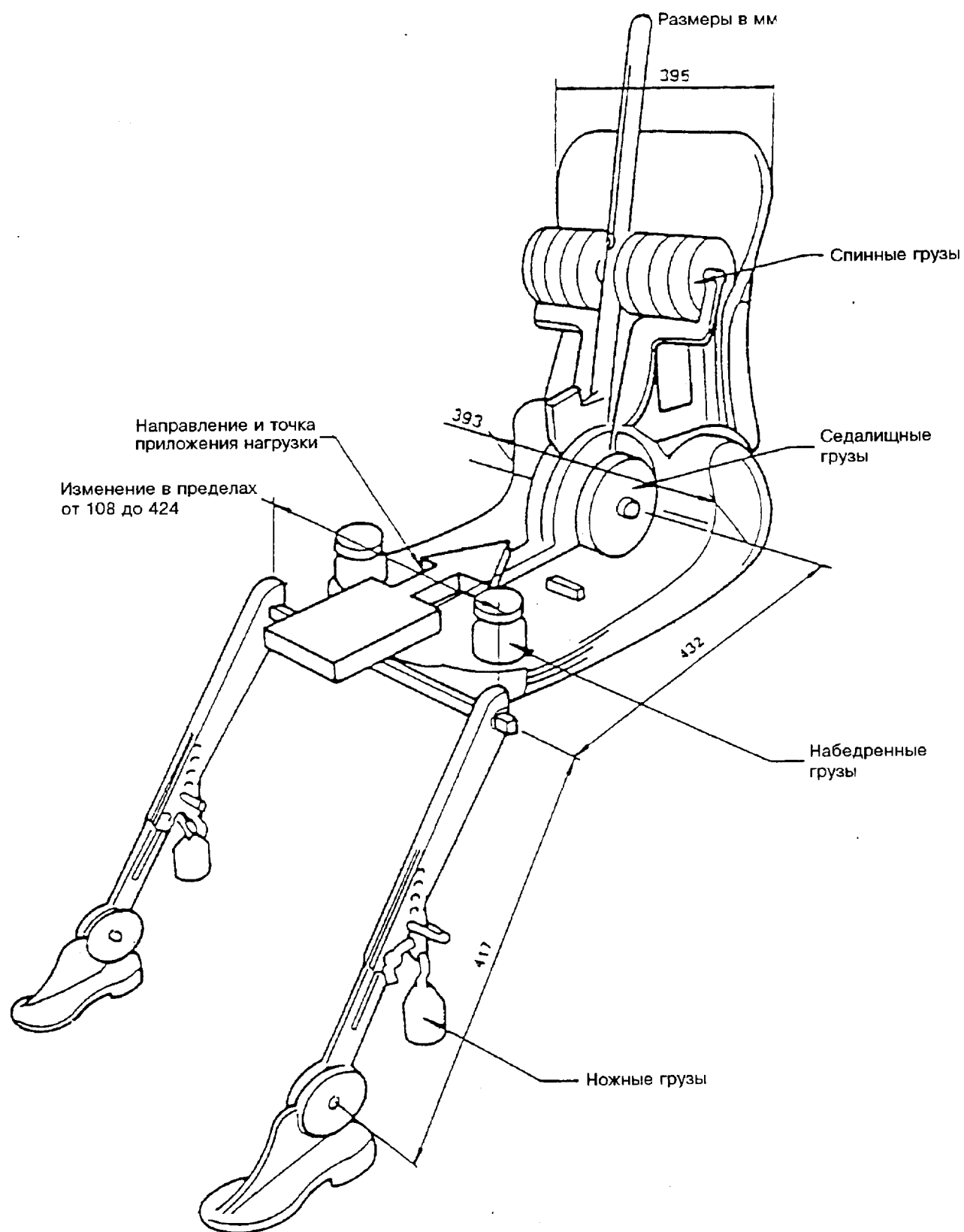


Рис. 2 — Размеры элементов механизма 3-D H и распределения грузов

Приложение 5 — Добавление 2

ТРЕХМЕРНАЯ СИСТЕМА КООРДИНАТ

1. Трехмерная система координат определяется тремя ортогональными плоскостями, установленными заводом — изготовителем транспортного средства (см. рисунок)*.
2. Положение для измерения на транспортном средстве устанавливается за счет помещения данного транспортного средства на опорную поверхность таким образом, чтобы координаты исходных точек отсчета соответствовали величинам, указанным заводом-изготовителем.
3. Координаты точек "R" и "H" устанавливаются относительно исходных точек отсчета, определенных заводом — изготовителем транспортного средства.

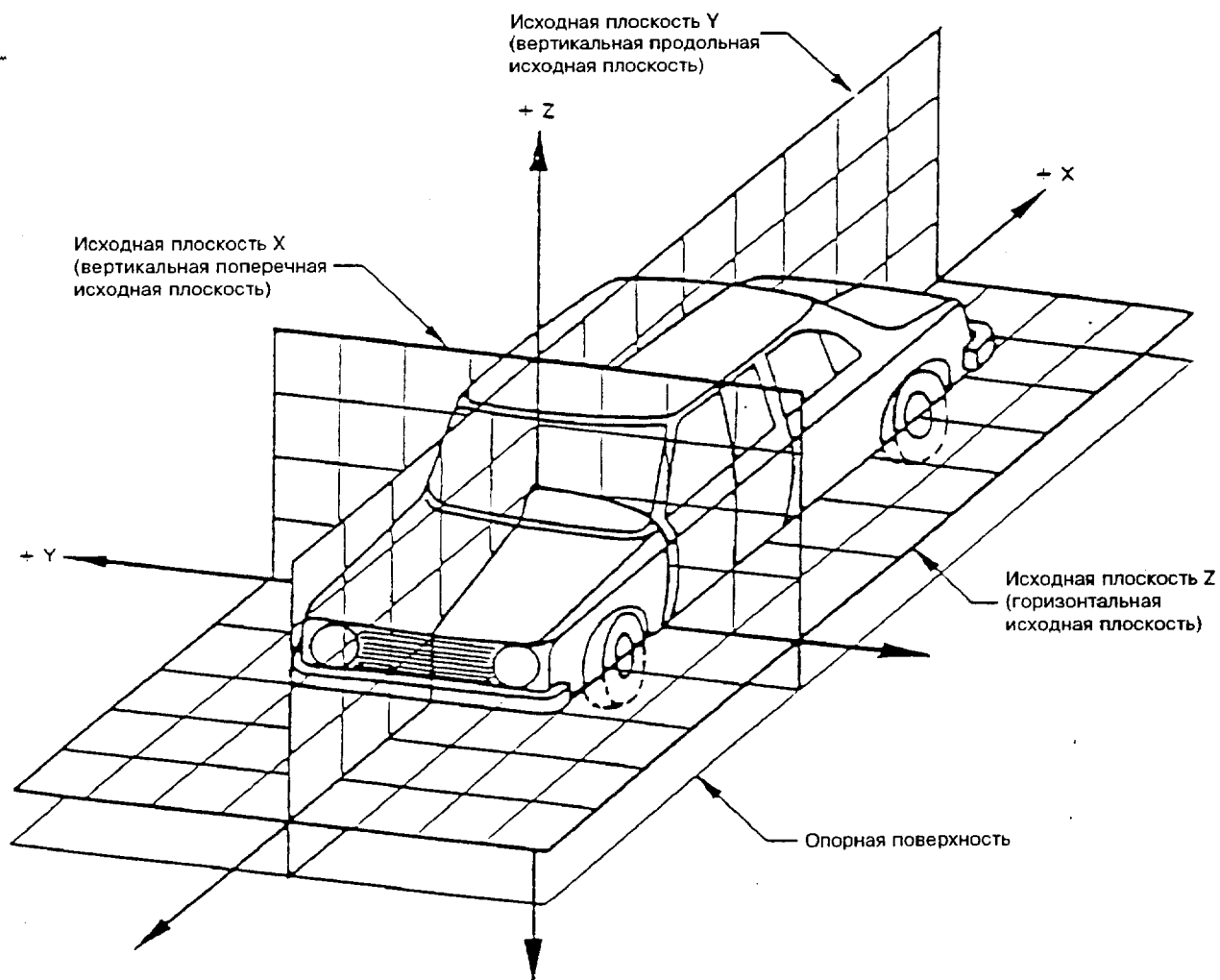


Рисунок — Трехмерная система координат

* Система координат соответствует требованиям стандарта ИСО 4130-1978.

Приложение 5 — Добавление 3

ИСХОДНЫЕ ДАННЫЕ, КАСАЮЩИЕСЯ МЕСТ ДЛЯ СИДЕНИЯ

1. Кодирование исходных данных

Исходные данные перечисляются последовательно по каждому месту для сидения. Места для сидения определяются двузначным кодом. Первый знак представляет собой арабскую цифру и обозначает ряд мест; отсчет мест ведется спереди назад. Вторым знаком является заглавная буква, которая обозначает расположение места для сидения в ряду, обращенном в направлении движения транспортного средства вперед; при этом используются следующие буквы:

L = левое

C = центральное

R = правое.

2. Определение положения транспортного средства, установленного для измерения

2.1 Координаты исходных точек отсчета

X

Y

Z

3. Перечень исходных данных

3.1 Место для сидения:

3.1.1 Координаты точки "R"

X

Y

Z

3.1.2 Конструктивный угол наклона туловища:

3.1.3 Положение для регулировки сиденья*

горизонтальное:

вертикальное:

угловое:

угол наклона туловища:

Примечание: Перечислить исходные данные для других мест для сидения в пунктах 3.2, 3.3 и т. д.

* Ненужное зачеркнуть.

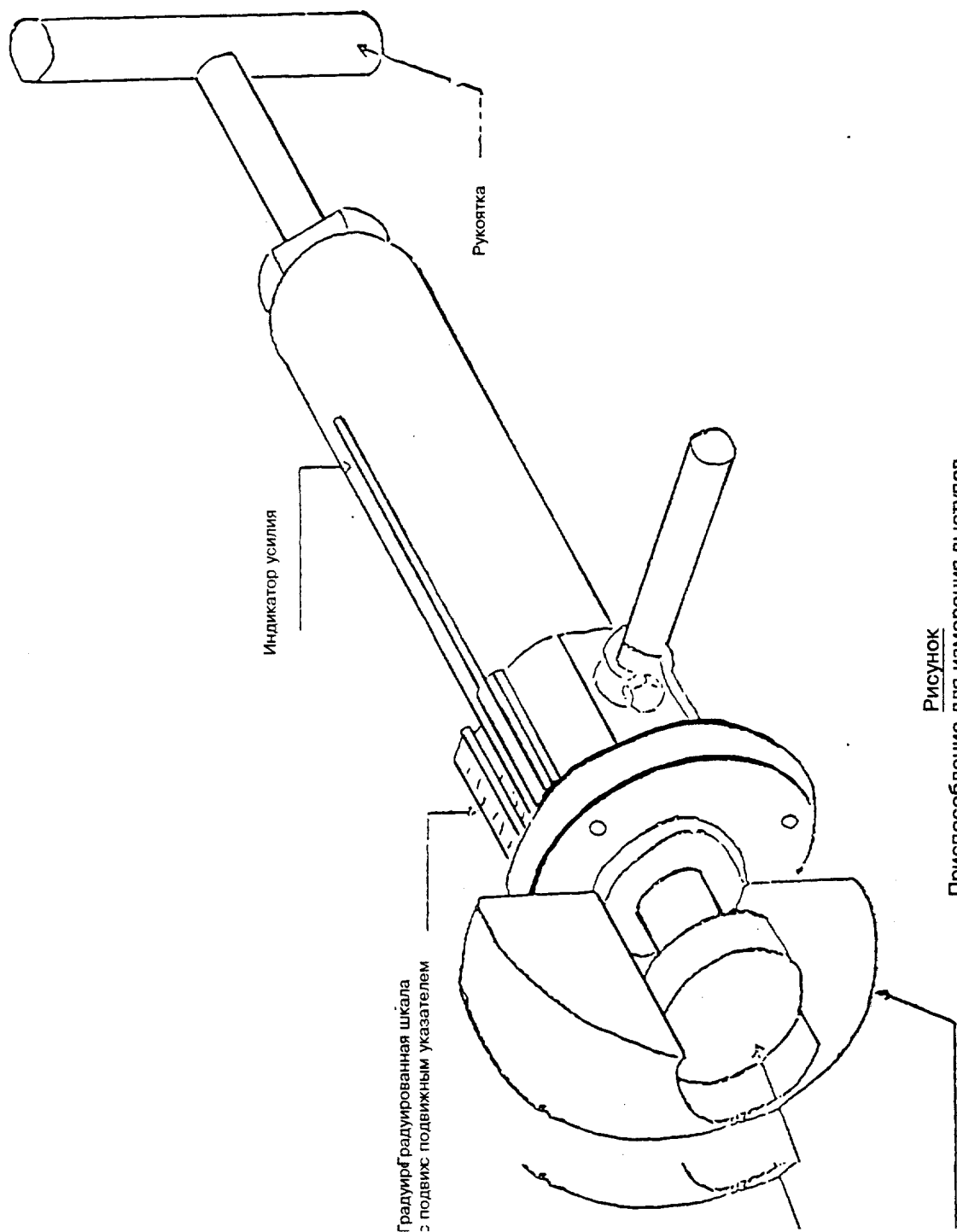
Приложение 6

МЕТОД ИЗМЕРЕНИЯ ВЫСТУПОВ

1. Для того чтобы определить, насколько данная деталь выступает по отношению к панели, на которой она смонтирована, к панели и рассматриваемой детали передвигают по касательной сферу диаметром 165 мм, начиная от первоначального положения, обеспечивающего соприкосновение с данной деталью. Величина выступа является наибольшей величиной из всех возможных изменений "y", измеренных от центра сферы перпендикулярно панели.
- 1.1 Если панели, детали и т. п. покрыты материалом, твердость которого менее 50 единиц по Шору (А), то процедуры измерения выступов, описанные выше, должны проводиться лишь после снятия таких материалов.
2. Величина выступа выключателей, кнопок и т. д., расположенных на исходной поверхности, измеряется с помощью испытательного приспособления в соответствии с описанной ниже процедурой.
- 2.1 Приспособление
- 2.1.1 Приспособление для измерения выступов состоит из полусферической головки диаметром 165 мм, в которую вставлен скользящий стержень диаметром 50 мм.
- 2.1.2 Относительное расположение плоского конца стержня и края головки должно быть отградуировано на шкале, на которой подвижный указатель должен регистрировать максимальные замеры, получаемые при отодвигании приспособления от испытываемой детали. Минимальное расстояние, которое можно измерить, должно составлять 0,30 мм; цена делений измерительной шкалы должна составлять 0,5 мм, для того чтобы можно было определить размеры данных выступов.
- 2.1.3 Процедура градуировки
- 2.1.3.1 Приспособление располагается на плоской поверхности таким образом, чтобы его ось была перпендикулярна этой поверхности. Когда плоский конец стержня касается поверхности, шкалу следует установить на нуль.
- 2.1.3.2 Между плоским концом стержня и поверхностью следует вставить 10-миллиметровую втулку; далее необходимо проверить, чтобы подвижный указатель передвинулся на эту величину.
- 2.1.4 Эскиз приспособления для измерения выступов приводится на рисунке в добавлении к настоящему приложению.
- 2.2 Процедура испытания
- 2.2.1 Отодвинуть назад стержень, с тем чтобы в головке приспособления образовалась полость, и установить подвижный указатель против стержня.
- 2.2.2 Приставить приспособление к измеряемому выступу таким образом, чтобы головка максимально соприкасалась с поверхностью с силой, не превышающей 2 даН.

- 2.2.3 Выдвигать стержень вперед до тех пор, пока он не соприкоснется с измеряемым выступом, размер которого будет отмечен на шкале.
- 2.2.4 Сориентировать головку таким образом, чтобы получить максимальный выступ, и записать размер выступа.
- 2.2.5 Если два или более органов управления находятся в достаточной близости друг от друга, так что они могут одновременно касаться стержня или головки, то их необходимо рассматривать следующим образом:
- 2.2.5.1 Несколько органов управления, которые могут поместиться в полости головки, должны рассматриваться как единый выступ.
- 2.2.5.2 Если другие органы управления мешают проводить нормальное испытание из-за того, что они касаются головки приспособления, то их следует снять и проводить испытание без них. Затем они устанавливаются на место и в свою очередь подвергаются измерениям, причем другие органы управления, в случае необходимости, снимаются для облегчения процедуры измерения.
-

Приложение 6 – Добавление



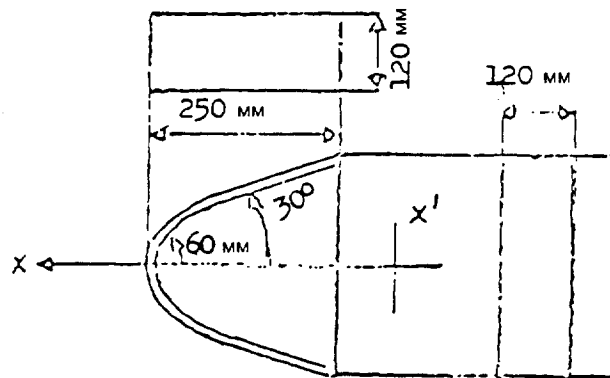
Приложение 7

ПРИСПОСОБЛЕНИЕ И ПРОЦЕДУРА, КАСАЮЩИЕСЯ ПРИМЕНЕНИЯ ПУНКТА 5.2.1 НАСТОЯЩИХ ПРАВИЛ

Детальями (выключатели, кнопки и т. п.), о которые могут удариться коленями пассажиры, считаются те из них, к которым можно прикоснуться изображенным ниже приспособлением в соответствии с описанной ниже процедурой. Ножные органы управления устанавливаются, как ножные педали.

1. Приспособление

1.1 Схема приспособления



2. Процедура

Приспособление может находиться в любом положении ниже уровня приборного щитка так, чтобы:

- 2.1 плоскость XX' оставалась параллельной средней продольной плоскости транспортного средства;
- 2.2 ось X могла поворачиваться вверх или вниз от горизонтали на угол до 30° .
3. При осуществлении вышеуказанного испытания все материалы, твердость которых составляет менее 50 единиц по Шору (А), следует снимать.