

## СОГЛАШЕНИЕ

О ПРИНЯТИИ ЕДИНООБРАЗНЫХ УСЛОВИЙ ОФИЦИАЛЬНОГО УТВЕРЖДЕНИЯ  
И О ВЗАИМНОМ ПРИЗНАНИИ ОФИЦИАЛЬНОГО УТВЕРЖДЕНИЯ ПРЕДМЕТОВ  
ОБОРУДОВАНИЯ И ЧАСТЕЙ МЕХАНИЧЕСКИХ ТРАНСПОРТНЫХ СРЕДСТВ

заключенное в Женеве 20 марта 1958 года

---

Добавление 32: Правила № 33

Пересмотр 1\*

Включает: Исправление 3\*\* к Правилам в их первоначальном варианте

**ЕДИНООБРАЗНЫЕ ПРЕДПИСАНИЯ, КАСАЮЩИЕСЯ ОФИЦИАЛЬНОГО УТВЕРЖДЕНИЯ  
ТРАНСПОРТНЫХ СРЕДСТВ В ОТНОШЕНИИ ПОВЕДЕНИЯ ИХ КОНСТРУКЦИИ  
В СЛУЧАЕ ЛОБОВОГО СТОЛКНОВЕНИЯ**

---

\* Включает также измененную процедуру определения точки "Н" и фактического угла наклона туловища в сидячем положении в механических транспортных средствах, указанную в пунктах 93-98 документа TRANS/SC.1/WP.29/137 и в пункте 77 и приложении 3 к документу TRANS/SC.1/WP.29/341, а также общее обновление административных предписаний.

\*\* Только опечатки.



ОРГАНИЗАЦИЯ ОБЪЕДИНЕННЫХ НАЦИЙ

Правила № 33

ЕДИНООБРАЗНЫЕ ПРЕДПИСАНИЯ, КАСАЮЩИЕСЯ ОФИЦИАЛЬНОГО УТВЕРЖДЕНИЯ  
ТРАНСПОРТНЫХ СРЕДСТВ В ОТНОШЕНИИ ПОВЕДЕНИЯ ИХ КОНСТРУКЦИИ  
В СЛУЧАЕ ЛОВОГОГО СТОЛКНОВЕНИЯ

Содержание

ПРАВИЛА	Стр.
1. Область применения .....	3
2. Определения .....	3
3. Заявка на официальное утверждение .....	4
4. Официальное утверждение .....	5
5. Предписания .....	6
6. Испытания .....	7
7. Изменение типа транспортного средства и распространение официального утверждения .....	7
8. Соответствие производства .....	8
9. Санкции, налагаемые за несоответствие производства .....	8
10. Окончательное прекращение производства .....	8
11. Названия и адреса технических служб, уполномоченных проводить испытания для официального утверждения, и административных органов .....	9

ПРИЛОЖЕНИЯ

Приложение 1 - Сообщение, касающееся официального утверждения, распространения официального утверждения, отказа в официальном утверждении, отмены официального утверждения или окончательного прекращения производства типа транспортного средства в отношении поведения конструкции салона в случае лобового столкновения, на основании Правил № 33

Приложение 2 - Схемы знаков официального утверждения

Приложение 3 - Процедура определения точки "Н" и фактического угла наклона туловища в сидячем положении в механических транспортных средствах

Приложение 4 - Метод испытания на лобовой удар о барьер.



Правила № 33

**ЕДИНООБРАЗНЫЕ ПРЕДПИСАНИЯ, КАСАЮЩИЕСЯ ОФИЦИАЛЬНОГО УТВЕРЖДЕНИЯ  
ТРАНСПОРТНЫХ СРЕДСТВ В ОТНОШЕНИИ ПОВЕДЕНИЯ ИХ  
КОНСТРУКЦИИ В СЛУЧАЕ ЛОБОВОГО СТОЛКНОВЕНИЯ**

**1. ОБЛАСТЬ ПРИМЕНЕНИЯ**

Настоящие правила касаются поведения конструкции салона легковых (пассажирских) автомобилей (кроме транспортных средств с вынесенным вперед постом управления) в случае лобового столкновения.

**2. ОПРЕДЕЛЕНИЯ**

2.1 Для определения размеров применяется следующая упрощенная терминология:

2.1.1 "поперечная плоскость" представляет собой вертикальную плоскость, перпендикулярную среднему продольному сечению транспортного средства;

2.1.2 "продольная плоскость" представляет собой плоскость, параллельную среднему продольному сечению транспортного средства;

2.1.3 "исходная плоскость транспортного средства" представляет собой горизонтальную плоскость, проходящую через транспортное средство, если транспортное средство в условиях, указанных ниже в пункте 2.2.5, расположено на горизонтальной плоскости.

2.2 В соответствии с настоящими Правилами:

2.2.1 под "официальным утверждением транспортного средства" подразумевается официальное утверждение типа транспортного средства в отношении поведения конструкции салона в случае лобового столкновения;

2.2.2 под "типом транспортного средства" подразумеваются категория механических транспортных средств, не имеющих между собой существенных различий; в частности, эти различия могут касаться:

2.2.2.1 длины и ширины транспортного средства в той мере, в какой они влияют на результаты испытания на удар, предписанного в настоящих Правилах;

2.2.2.2 конструкции, размеров, формы и материала той части транспортного средства, которая расположена перед поперечной плоскостью, проходящей через точку "R" сиденья водителя;

2.2.2.3 формы и внутренних размеров салона в той мере, в какой они влияют на результаты испытания на удар, предписанного в настоящих Правилах;

2.2.2.4 места расположения двигателя (спереди, сзади или посередине);

2.2.3 под "транспортным средством с вынесенным вперед постом управления" подразумевается транспортное средство, в котором центр рулевого колеса находится в передней четверти общей длины транспортного средства (включая, в соответствующих случаях, буферы с их "клыками");

- 2.2.4 под "салон" подразумевается пространство, предназначенное для водителя и пассажиров и ограниченное крышей, полом, боковыми стенками, дверцами, окнами, передней перегородкой и плоскостью перегородки заднего отделения или плоскостью опоры спинки заднего сиденья;
- 2.2.5 под "порожним весом в снаряженном состоянии" подразумевается вес транспортного средства в снаряженном состоянии без водителя, пассажиров и нагрузки, но с топливом, охлаждающей жидкостью, смазочными веществами, а также инструментом и запасным колесом (если последние поставляются заводом-изготовителем в качестве стандартного оборудования);
- 2.2.6 под "емкостью топливного бака" подразумевается емкость, указанная заводом-изготовителем.

### 3. ЗАЯВКА НА ОФИЦИАЛЬНОЕ УТВЕРЖДЕНИЕ

- 3.1 Заявка на официальное утверждение типа транспортного средства в отношении поведения конструкции салона в случае лобового столкновения представляется заводом-изготовителем транспортного средства или его надлежащим образом уполномоченным представителем.
- 3.2 К заявке прилагаются перечисленные ниже документы в трех экземплярах и указываются следующие данные:
- 3.2.1 детальное описание типа транспортного средства в отношении его конструкции, размеров, формы и используемых материалов;
- 3.2.2 чертежи транспортного средства, представляющие вид типа транспортного средства спереди, сбоку и сзади, и детали передней части конструкции; и
- 3.2.3 указание порожнего веса транспортного средства в снаряженном состоянии.
- 3.3 Технической службе, уполномоченной проводить испытания для официального утверждения, должно быть представлено транспортное средство, представляющее тип транспортного средства, подлежащего официальному утверждению.
- 3.3.1 Транспортное средство, не имеющее всех элементов данного типа, может быть принято к испытанию, если можно доказать, что отсутствие указанных элементов не оказывает никакого влияния на результаты испытания с точки зрения предписаний настоящих Правил.
- 3.3.2 Приведение доказательств того, что принятие вариантов, предусмотренных в пункте 3.3.1, не находится в противоречии с предписаниями настоящих Правил, возлагается на лицо, представляющее заявку на официальное утверждение.

4. ОФИЦИАЛЬНОЕ УТВЕРЖДЕНИЕ

- 4.1 Если транспортное средство, представленное на официальное утверждение в соответствии с настоящими Правилами, удовлетворяет предписаниям следующих ниже пунктов 5 и 6, данный тип транспортного средства считается официально утвержденным.
- 4.2 Каждому официально утвержденному типу транспортного средства присваивается номер официального утверждения. Первые две цифры этого номера (в настоящее время 00 для Правил в их первоначальном варианте) указывают серию поправок, включающих последние значительные технические изменения, внесенные в Правила к моменту официального утверждения. Одна и та же Договаривающаяся сторона не может присвоить этот номер другому типу транспортного средства, соответствующему значению приведенного выше пункта 2.2.2
- 4.3 Стороны Соглашения, применяющие настоящие Правила, уведомляются об официальном утверждении, распространении официального утверждения, об отказе в официальном утверждении, об отмене официального утверждения или об окончательном прекращении производства типа транспортного средства на основании настоящих Правил посредством карточки, соответствующей образцу, приведенному в приложении 1 к настоящим Правилам.
- 4.4 На каждом транспортном средстве, соответствующем типу транспортного средства, официально утвержденному на основании настоящих Правил, должен проставляться на видном и легкодоступном месте, указанном в карточке официального утверждения:
- 4.4.1 международный знак официального утверждения, состоящий из:
- 4.4.1.1 круга, в котором проставлена буква "E", за которой следует отличительный номер страны, предоставившей официальное утверждение 1/;
- 4.4.1.2 номера настоящих Правил, за которым следует буква "R", тире и номер официального утверждения, проставляемые справа от круга, предусмотренного в пункте 4.4.1.1.

---

1/ 1 - Германия, 2 - Франция, 3 - Италия, 4 - Нидерланды, 5 - Швеция, 6 - Бельгия, 7 - Венгрия, 8 - Чешская Республика, 9 - Испания, 10 - Югославия, 11 - Соединенное Королевство, 12 - Австрия, 13 - Люксембург, 14 - Швейцария, 15 - (не присвоен), 16 - Норвегия, 17 - Финляндия, 18 - Дания, 19 - Румыния, 20 - Польша, 21 - Португалия, 22 - Российская Федерация, 23 - Греция, 24, 25 - (не присвоены) и 26 - Словения. Следующие порядковые номера будут присваиваться другим странам в хронологическом порядке ратификации ими Соглашения о принятии единообразных условий официального утверждения и о взаимном признании официального утверждения предметов оборудования и частей механических транспортных средств или в порядке их присоединения к этому Соглашению, и присвоенные им таким образом номера будут сообщены Генеральным секретарем Организации Объединенных Наций Договаривающимся сторонам Соглашения.

- 4.5 Если транспортное средство соответствует типу транспортного средства, официально утвержденному на основании других приложенных к соглашению правил в той же стране, которая предоставила официальное утверждение на основании настоящих Правил, то обозначение, предусмотренное в пункте 4.4.1.1, повторять не следует; в этом случае дополнительные номера и обозначения всех правил, в отношении которых предоставляется официальное утверждение в стране, предоставившей официальное утверждение на основании настоящих Правил, располагается в вертикальных колонках, помещенных справа от обозначения, предусмотренного в пункте 4.4.1.1.
- 4.6 Знак официального утверждения должен быть четким и нестираемым.
- 4.7 Знак официального утверждения помещается рядом с прикрепляемой заводом-изготовителем табличкой, на которой приводятся характеристики транспортного средства, или наносится на эту табличку.
- 4.8 В приложении 2 к настоящим Правилам изображены в качестве примера схемы знаков официального утверждения.
5. ПРЕДПИСАНИЯ
- 5.1 После испытания на лобовой удар о барьер при скорости 48,3 км/ч, проводимого на порожнем транспортном средстве и без манекена внутри него, внутреннее пространство салона должно отвечать требованиям, приведенным ниже в пунктах 5.2-5.9.
- 5.2 Для каждого переднего места для сидения, предусмотренного заводом-изготовителем, определяется после удара расстояние между двумя поперечными плоскостями, одна из которых проходит через соответствующую точку "R", а другая - через самый задний выступ контура панели приборов, не считая выключателей и приводов, на ширине 150 мм по обе стороны от продольной плоскости, проходящей через центр сиденья. Это расстояние не должно быть менее 450 мм.
- 5.3 Для каждого переднего места для сидения определяется до удара прямая на пересечении продольной плоскости, проходящей через центр соответствующего сиденья, с горизонтальной плоскостью, проходящей через центр педали рабочего тормоза в нерабочем положении. Затем определяется расстояние между точкой пересечения этой прямой с передней частью салона и ее точкой пересечения с поперечной плоскостью, проходящей через соответствующую точку "R". После удара это расстояние не должно быть менее 650 мм.
- 5.4 Ширина пространства, отведенного для ног лиц, находящихся в транспортном средстве, определяется следующим образом:
- 5.4.1 до удара рассматривается горизонтальная поперечная ось, проходящая через центр педали рабочего тормоза в нерабочем положении, и определяются точки контакта этой оси с боковыми ограждениями пространства, отведенного для размещения ног;
- 5.4.2 после удара измеряется расстояние, разделяющее две вертикальные продольные плоскости, проходящие через те же самые точки. Это расстояние не должно быть меньше 250 мм для каждого переднего места для сидения.

- 5.5 Расстояние между полом и крышей определяется вдоль вертикальной линии, проходящей через точку "R" и расположенной в продольной плоскости, проходящей через центр каждого переднего места для сидения. После удара это расстояние не должно уменьшаться более чем на 10%.
- 5.6 Для измерения расстояний, упомянутых в пунктах 5.2, 5.3, 5.4 и 5.5, разрешается производить, в направлении измерения, давление, соответствующее силе 10 даН, прилагаемой к поверхности 5 x 5 см.
- 5.7 После испытания никакой жесткий элемент в салоне не должен представлять опасности серьезного ранения водителя или пассажиров транспортного средства.
- 5.8 Кроме того, боковые двери транспортного средства не должны открываться под действием удара.
- 5.9 После удара должна оставаться возможность открытия без необходимости использования инструмента достаточного числа дверей для обеспечения эвакуации всех лиц, находящихся в транспортном средстве; это предписание не распространяется на транспортные средства, не имеющие крыши жесткой конструкции.
6. ИСПЫТАНИЯ
- Проверка соответствия транспортного средства предписаниям указанного выше пункта 5 осуществляется методами, описанными в приложениях 3 и 4 к настоящим Правилам.
7. ИЗМЕНЕНИЕ ТИПА ТРАНСПОРТНОГО СРЕДСТВА И РАСПРОСТРАНЕНИЕ ОФИЦИАЛЬНОГО УТВЕРЖДЕНИЯ
- 7.1 Любое изменение типа транспортного средства доводится до сведения административного органа, который предоставил официальное утверждение данному типу транспортного средства. Этот орган может:
- 7.1.1 либо прийти к заключению, что внесенные изменения не будут иметь значительных отрицательных последствий и что в любом случае это транспортное средство по-прежнему удовлетворяет предписаниям;
- 7.1.2 либо потребовать нового протокола испытания технической службы, уполномоченной проводить испытания.
- 7.2 Без ущерба для положений, предусмотренных выше в пункте 7.1, не будет рассматриваться как изменение типа транспортного средства вариант этого транспортного средства, который отвечает условиям, приведенным в пункте 3.3 приложения 4 к настоящим Правилам.
- 7.3 Подтверждение официального утверждения или отказ в официальном утверждении с указанием изменений направляется Сторонам Соглашения, применяющим настоящие Правила, в соответствии с процедурой, предусмотренной выше в пункте 4.3.



7.4 Компетентный орган, распространивший официальное утверждение, присваивает такому распространению соответствующий серийный номер и уведомляет об этом другие Стороны Соглашения 1958 года, применяющие настоящие Правила, посредством карточки сообщения, соответствующей образцу, приведенному в приложении 1 к настоящим Правилам.

## 8. СООТВЕТСТВИЕ ПРОИЗВОДСТВА

8.1 Каждое транспортное средство, имеющее знак официального утверждения на основании настоящих Правил, должно соответствовать официально утвержденному типу транспортного средства, особенно в отношении характеристик, влияющих на поведение конструкции салона в случае лобового столкновения.

8.2 Для проверки соответствия, требуемого выше в пункте 8.1, проводится достаточное число выборочных проверок на транспортных средствах серийного производства, имеющих знак официального утверждения на основании настоящих Правил.

8.3 Как правило, эти проверки ограничиваются измерением размеров. Однако в случае необходимости транспортные средства подвергаются некоторым из испытаний, предусмотренных выше в пункте 6.

## 9. САНКЦИИ, НАЛАГАЕМЫЕ ЗА НЕСООТВЕТСТВИЕ ПРОИЗВОДСТВА

9.1 Официальное утверждение типа транспортного средства, предоставленное на основании настоящих Правил, может быть отменено, если не соблюдается требование, изложенное выше в пункте 8.1, или если транспортное средство не выдержало испытаний, предусмотренных выше в пункте 6.

9.2 Если какая-либо Сторона Соглашения, применяющая настоящие Правила, отменяет предоставленное ею ранее официальное утверждение, она немедленно сообщает об этом другим Сторонам Соглашения, применяющим настоящие Правила, посредством карточки сообщения, соответствующей образцу, приведенному в приложении 1 к настоящим Правилам.

## 10. ОКОНЧАТЕЛЬНОЕ ПРЕКРАЩЕНИЕ ПРОИЗВОДСТВА

Если владелец официального утверждения полностью прекращает производство типа транспортного средства, официально утвержденного на основании настоящих Правил, он сообщает об этом компетентному органу, предоставившему официальное утверждение. По получении соответствующего сообщения этот компетентный орган уведомляет об этом другие Стороны Соглашения 1958 года, применяющие настоящие Правила, посредством карточки сообщения, соответствующей образцу, приведенному в приложении 1 к настоящим Правилам.

11. НАЗВАНИЯ И АДРЕСА ТЕХНИЧЕСКИХ СЛУЖБ, УПОЛНОМОЧЕННЫХ ПРОВОДИТЬ  
ИСПЫТАНИЯ ДЛЯ ОФИЦИАЛЬНОГО УТВЕРЖДЕНИЯ, И АДМИНИСТРАТИВНЫХ  
ОРГАНОВ

Стороны Соглашения, применяющие настоящие Правила, сообщают Секретариату Организации Объединенных Наций названия и адреса технических служб, уполномоченных проводить испытания для официального утверждения, а также административных органов, которые предоставляют официальное утверждение и которым следует направлять выдаваемые в других странах регистрационные карточки официального утверждения, отказа в официальном утверждении или отмены официального утверждения.

-----





7. Транспортное средство представлено на официальное утверждение (дата) .....
8. Техническая служба, уполномоченная проводить испытания для официального утверждения .....
9. Дата протокола испытания, выданного этой службой .....
10. Номер протокола испытания, выданного этой службой .....
11. Официальное утверждение предоставлено/официальное утверждение распространено/в официальном утверждении отказано/официальное утверждение отменено 2/ .....
12. Место проставления на транспортном средстве знака официального утверждения .....
13. Место .....
14. Дата .....
15. Подпись .....

К настоящему сообщению прилагается перечень документов, которые сданы на хранение административному органу, предоставившему официальное утверждение, и которые могут быть получены при представлении соответствующей просьбы.

-----

Приложение 2

СХЕМЫ ЗНАКОВ ОФИЦИАЛЬНОГО УТВЕРЖДЕНИЯ

Образец А

(См. пункт 4.4 настоящих Правил)

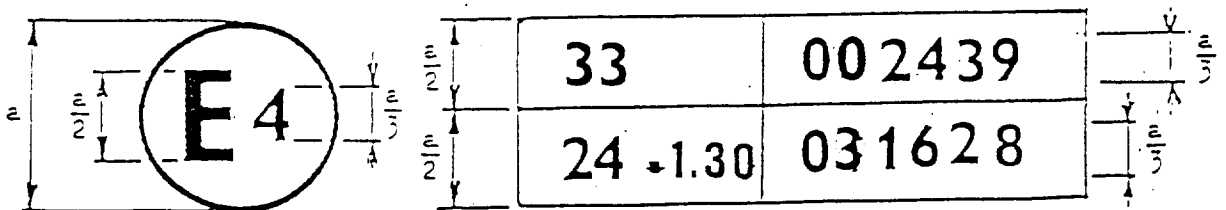


a = 8 мм мин.

Приведенный выше знак официального утверждения, проставленный на транспортном средстве, указывает, что данный тип транспортного средства официально утвержден в Нидерландах (Е 4) в отношении поведения конструкции салона в случае лобового столкновения под номером 032439. Первые две цифры номера официального утверждения указывают на то, что официальное утверждение было предоставлено в соответствии с предписаниями Правил № 33 в их первоначальном варианте.

Образец В

(См. пункт 4.5 настоящих Правил)



a = 8 мм мин.

Приведенный выше знак официального утверждения, проставленный на транспортном средстве, указывает, что данный тип транспортного средства официально утвержден в Нидерландах (Е 4) на основании Правил № 33 и 24 1/. (В последних Правилах скорректированная величина коэффициента поглощения составляет 1,30 м<sup>-1</sup>.) Номера официального утверждения указывают, что в момент предоставления соответствующих официальных утверждений Правила № 33 не были изменены, а Правила № 24 уже включали поправки серии 03.

1/ Второй номер приведен только в качестве примера.



Приложение 3

ПРОЦЕДУРА ОПРЕДЕЛЕНИЯ ТОЧКИ "Н" И ФАКТИЧЕСКОГО УГЛА НАКЛОНА ТУЛОВИЩА  
В СИДЯЧЕМ ПОЛОЖЕНИИ В МЕХАНИЧЕСКИХ ТРАНСПОРТНЫХ СРЕДСТВАХ

1. ЦЕЛЬ

Описываемый в настоящем приложении порядок предназначен для определения положения точки "Н" и фактического угла наклона туловища для одного или нескольких мест для сидения в автомобиле и для проверки соотношения между измеренными параметрами и конструктивными спецификациями, указанными заводом-изготовителем 1/.

2. ОПРЕДЕЛЕНИЯ

В настоящем приложении:

2.1 "Контрольные параметры" означают одну или несколько из следующих характеристик места для сидения:

2.1.1 точку "Н" и точку "R" и их соотношение;

2.1.2 фактический угол наклона туловища и конструктивный угол наклона туловища и их соотношение.

2.2 "Объемный механизм определения точки 'Н'" (механизм 3-D Н) означает устройство, применяемое для определения точки "Н" и фактического угла наклона туловища. Описание этого устройства содержится в дополнении 1 к настоящему приложению.

2.3 "Точка Н" означает центр вращения туловища и бедра механизма 3-D Н, установленного на сиденье транспортного средства в соответствии с предписаниями следующего ниже пункта 4. Точка "Н" располагается в середине центральной линии устройства, проходящей между визирными метками точки "Н" с обеих сторон механизма 3-D Н. Теоретически точка "Н" соответствует (допуски см. ниже пункт 3.2.2) точке "R". После определения точки "Н" в соответствии с порядком, описанным в пункте 4, считается, что эта точка является фиксированной по отношению к подушке сиденья и перемещается вместе с ней при регулировке сиденья.

2.4 "Точка R" или "контрольная точка места для сидения" означает условную точку, указываемую заводом-изготовителем для каждого места для сидения и устанавливаемую относительно трехмерной системы координат.

---

1/ В отношении любых мест для сидения, за исключением передних сидений, для которых точка "Н" не может определяться посредством применения объемного механизма определения точки "Н" или соответствующих методов, в качестве контрольной точки может применяться, по усмотрению компетентного органа, точка "R", указанная заводом-изготовителем.



- 2.5 "Линия туловища" означает центральную линию штыря механизма 3-D H, когда штырь находится в крайнем заднем положении.
- 2.6 "Фактический угол наклона туловища" означает угол, измеряемый между вертикальной линией, проходящей через точку "H", и линией туловища посредством кругового сектора механизма 3-D H. Теоретически фактический угол наклона туловища соответствует конструктивному углу наклона туловища (допуски см. ниже пункт 3.2.2).
- 2.7 "Конструктивный угол наклона туловища" означает угол, измеряемый между вертикальной линией, проходящей через точку "R", и линией туловища в положении, соответствующем конструктивному положению спинки сиденья, указанному заводом-изготовителем транспортного средства.
- 2.8 "Центральная плоскость водителя или пассажира" (C/L0) означает среднюю плоскость механизма 3-D H, расположенного на каждом указанном месте для сидения; она представлена координатой точки "H" относительно оси "Y". На отдельных сиденьях центральная плоскость сиденья совпадает с центральной плоскостью водителя или пассажира. На других сиденьях центральная плоскость водителя или пассажира определяется заводом-изготовителем.
- 2.9 "Трёхмерная система координат" означает систему, описанную в добавлении 2 к настоящему приложению.
- 2.10 "Исходные точки отсчета" означают физические точки (отверстия, плоскости, метки и углубления) на кузове транспортного средства, указанные заводом-изготовителем.
- 2.11 "Положение для измерения на транспортном средстве" означает положение транспортного средства, определенное координатами исходных точек отсчета в трёхмерной системе координат.

### 3. ПРЕДПИСАНИЯ

#### 3.1 Представление данных

Для каждого места для сидения, контрольные параметры которого используются для проверки соответствия положениям настоящих Правил, представляются все или соответствующая выборка следующих данных в том виде, как это указано в добавлении 3 к настоящему приложению:

- 3.1.1 координаты точки "R" относительно трёхмерной системы координат;
- 3.1.2 конструктивный угол наклона туловища;
- 3.1.3 все указания, необходимые для регулировки сиденья (если сиденье регулируемое) и установки его в положение для измерения, определенное ниже в пункте 4.3.

- 3.2 Соотношение полученных данных и конструктивных спецификаций
- 3.2.1 Координаты точки "Н" и величина фактического угла наклона туловища, установленные в соответствии с порядком, указанным ниже в пункте 4, сравниваются соответственно с координатами точки "R" и величиной конструктивного угла наклона туловища, указанными заводом-изготовителем.
- 3.2.2 Относительное положение точки "R" и точки "Н" и соотношение между конструктивным углом наклона туловища и фактическим углом наклона туловища считаются удовлетворительными для рассматриваемого места для сидения, если точка "Н", определенная ее координатами, находится в пределах квадрата, горизонтальные и вертикальные стороны которого, равные 50 мм, имеют диагонали, пересекающиеся в точке "R", и если фактический угол наклона туловища не отличается от конструктивного угла наклона туловища более чем на 5°.
- 3.2.3 В случае удовлетворения этих условий точка "R" и конструктивный угол наклона туловища используются для проверки соответствия положениям настоящих Правил.
- 3.2.4 Если точка "Н" или фактический угол наклона туловища не соответствуют предписаниям указанного выше пункта 3.2.2, то точка "Н" и фактический угол наклона туловища определяются еще два раза (всего три раза). Если результаты двух из этих трех измерений удовлетворяют требованиям, то применяются положения пункта 3.2.3 выше.
- 3.2.5 Если результаты по меньшей мере двух из трех измерений, определенных выше в пункте 3.2.4, не удовлетворяют предписаниям вышеуказанного пункта 3.2.2 или если проверка невозможна в связи с тем, что завод - изготовитель транспортного средства не представил данных, касающихся положения точки "R" или конструктивного угла наклона туловища, может использоваться центроида трех полученных точек или средние значения трех измерений углов, которые будут считаться приемлемыми во всех случаях, когда в настоящих Правилах упоминается точка "R" или конструктивный угол наклона туловища.
4. ПОРЯДОК ОПРЕДЕЛЕНИЯ ТОЧКИ "Н" И ФАКТИЧЕСКОГО УГЛА НАКЛОНА ТУЛОВИЩА
- 4.1 Испытываемое транспортное средство должно быть выдержано при температуре  $20 \pm 10^{\circ}\text{C}$  по выбору завода-изготовителя, для того чтобы температура материала, из которого изготовлены сиденья, достигла комнатной. Если испытываемое сиденье никогда не использовалось, то на него необходимо поместить дважды в течение одной минуты человека или устройство весом от 70 до 80 кг, для того чтобы размять подушку сиденья и спинку. По просьбе завода-изготовителя все комплекты сидений выдерживают в ненагруженном состоянии в течение по крайней мере 30 минут до установки на них механизма 3-D Н.
- 4.2 Транспортное средство должно занять положение для измерения, определенное выше в пункте 2.11.

- 4.3 Если сиденье является регулируемым, то оно устанавливается сначала в крайнее заднее - нормальное при управлении или использовании - положение, предусмотренное заводом - изготовителем транспортного средства, за счет одной лишь продольной регулировки сиденья, и без его перемещения, предусмотренного для целей, иных, чем нормальное управление или использование. В случае наличия других способов регулировки сиденья (вертикальной, угла наклона спинки и т.д.) оно должно приводиться в положение, определенное заводом-изготовителем транспортного средства. Для откидных сидений жесткая фиксация сиденья в вертикальном положении должна соответствовать нормальному положению при управлении, указанному заводом-изготовителем.
- 4.4 Поверхность места для сиденья, с которой соприкасается механизм 3-D H, покрывается муслиновой хлопчатобумажной тканью достаточного размера и соответствующей текстуры, определяемой как гладкая хлопчатобумажная ткань, имеющая 18,9 нитей на см и весящая 0,228 кг/м<sup>2</sup>, или как вязаная или нетканая материя, имеющая аналогичные характеристики. Если испытание проводится на сиденье вне транспортного средства, то пол, на который устанавливается сиденье, должен иметь те же основные характеристики 2/, что и пол транспортного средства, в котором будет установлено такое сиденье.
- 4.5 Поместить основание и спинку механизма 3-D H таким образом, чтобы центральная плоскость водителя или пассажира (C/L0) совпадала с центральной плоскостью механизма 3-D H. По просьбе завода-изготовителя механизм 3-D H может быть передвинут внутрь относительно C/L0, если он находится снаружи и кромка сиденья не позволяет произвести его выравнивание.
- 4.6 Прикрепить ступни и голени к основанию корпуса либо отдельно, либо посредством шарнирного соединения T. Линия, проходящая через визирные метки определения точки "H", должна быть параллельной грунту и перпендикулярной продольной центральной плоскости сиденья.
- 4.7 Расположить ступни и ноги механизма 3-D H следующим образом:
- 4.7.1 Сиденья водителя и пассажира рядом с водителем.
- 4.7.1.1 Ступни и ноги перемещаются вперед таким образом, чтобы ступни заняли естественное положение в случае необходимости между рабочими педалями. Левая ступня по возможности устанавливается таким образом, чтобы она находилась приблизительно на таком же расстоянии с левой стороны от центральной плоскости механизма 3-D H, на каком находится правая ступня с правой стороны. С помощью уровня проверки поперечной ориентации устройства оно приводится в горизонтальное положение за счет регулировки в случае необходимости основания корпуса, либо за счет перемещения ступней и ног назад. Линия, проходящая через визирные метки точки H, должна быть перпендикулярной продольной центральной плоскости сиденья.

---

2/ Угол наклона, разница в высоте крепления сиденья, текстура поверхности и т.д.

4.7.1.2 Если левая нога не может удержаться параллельно правой ноге, а левая ступня не может быть установлена на элементах конструкции транспортного средства, то необходимо переместить левую ступню таким образом, чтобы установить ее на опору. Горизонтальность определяется визирными метками.

#### 4.7.2 Задние внешние сиденья

Что касается задних или приставных сидений, то ноги необходимо располагать так, как предписывается заводом-изготовителем. Если при этом ступни опираются на части пола, которые находятся на различных уровнях, то та ступня, которая первая прикоснулась к переднему сиденью, служит в качестве исходной, а другая ступня располагается таким образом, чтобы обеспечить горизонтальное положение устройства, проверяемое с помощью уровня поперечной ориентации основания корпуса.

#### 4.7.3 Другие сиденья

Следует придерживаться общего порядка, указанного выше в пункте 4.7.1, за исключением порядка установки ступней, который определяется заводом-изготовителем транспортного средства.

4.8 Разместить грузы на голених и бедрах и установить механизм 3-D H в горизонтальное положение.

4.9 Наклонить заднюю часть основания туловища вперед до остановки и отвести механизм 3-D H от спинки сиденья с помощью коленного шарнира T. Вновь установить механизм на прежнее место на сиденье посредством одного из нижеследующих способов:

4.9.1 Если механизм 3-D H скользит назад, необходимо поступить следующим образом: дать механизму 3-D H возможность скользить назад до тех пор, пока не отпадет необходимость в использовании передней ограничительной горизонтальной нагрузки на коленный шарнир T, т.е. до тех пор, пока задняя часть механизма не соприкоснется со спинкой сиденья. В случае необходимости следует изменить положение голени и ступни.

4.9.2 Если механизм 3-D H не скользит назад, необходимо поступить следующим образом: отодвигать механизм 3-D H назад за счет использования горизонтальной задней нагрузки, прилагаемой к коленному шарниру T, до тех пор, пока задняя часть механизма не войдет в соприкосновение со спинкой сиденья (см. рис. 2 добавления 1 к настоящему приложению).

4.10 Приложить нагрузку в  $100 \pm 10$  Н к задней части и основанию механизма 3-D H на пересечении кругового сектора бедра и колуха коленного шарнира T. Это усилие должно быть все время направлено вдоль линии, проходящей через вышеуказанное пересечение до точки, находящейся чуть выше колуха кронштейна бедра (см. рис. 2 добавления 1 к настоящему приложению). После этого осторожно вернуть назад спинку механизма до соприкосновения со спинкой сиденья. Оставшуюся процедуру необходимо проводить с осторожностью, для того чтобы не допустить соскальзывания механизма 3-D H вперед.

4.11 Разместить грузы на правой и левой частях основания туловища и затем попеременно восемь грузов на спине. Горизонтальное положение механизма 3-D Н проверяется с помощью уровня.

4.12 Наклонить спинку механизма 3-D Н вперед, чтобы устранить давление на спинку сиденья. Произвести три полных цикла бокового качания механизма 3-D Н по дуге в  $10^\circ$  ( $5^\circ$  в каждую сторону от вертикальной центральной плоскости), для того чтобы выявить и устранить возможные точки трения между механизмом 3-D Н и сиденьем.

В ходе раскачивания коленный шарнир Т механизма 3-D Н может отклоняться от установленного горизонтального и вертикального направления. Поэтому во время раскачивания механизма шарнир Т должен удерживаться соответствующей поперечной силой. При удерживании шарнира Т и раскачивании механизма 3-D Н необходимо проявлять осторожность, чтобы не допустить появления непредусмотренных внешних вертикальных или продольных нагрузок.

При этом не следует удерживать ступни механизма 3-D Н или ограничивать их перемещение. Если ступни изменят свое положение, они должны оставаться на некоторое время в новом положении.

Осторожно вернуть назад спинку механизма до соприкосновения со спинкой сиденья и вывести оба уровня в нулевое положение. В случае перемещения ступней во время раскачивания механизма 3-D Н их следует вновь установить следующим образом:

Попеременно приподнимать каждую ступню с пола на минимальную величину, необходимую для того, чтобы предотвратить ее дополнительное перемещение. При этом необходимо удерживать ступни таким образом, чтобы они могли вращаться; применение каких-либо продольных или поперечных сил исключается. Когда каждая ступня опять устанавливается в свое нижнее положение, пятка должна войти в соприкосновение с соответствующим элементом конструкции.

Вывести поперечный уровень в нулевое положение; в случае необходимости приложить поперечную нагрузку к верхней части спинки механизма; величина нагрузки должна быть достаточной для установки в горизонтальное положение спинки механизма 3-D Н на сиденье.

4.13 Придерживать коленный шарнир Т для того, чтобы не допустить соскальзывания механизма 3-D Н вперед на подушку сиденья, и затем:

- a) вернуть назад спинку механизма до соприкосновения со спинкой сиденья;
- b) попеременно прилагать и убирать горизонтальную нагрузку, действующую в заднем направлении и не превышающую 25 Н, к штанге угла наклона спинки на высоте приблизительно центра крепления грузов к спине, пока круговой сектор бедра не покажет, что после устранения действия нагрузки достигнуто устойчивое положение. Необходимо обеспечить, чтобы на механизм 3-D Н не действовали какие-либо внешние силы, направленные вниз или вбок. В случае необходимости повторной ориентации механизма 3-D Н в горизонтальном направлении наклонить спинку механизма вперед, вновь проверить его горизонтальное положение и повторить процедуру, указанную в пункте 4.12.

- 4.14 Произвести все измерения:
- 4.14.1 Координаты точки "Н" измеряются относительно трехмерной системы координат.
- 4.14.2 Фактический угол наклона туловища определяется по круговому сектору наклона спинки механизма 3-D Н, причем штырь должен находиться в крайнем заднем положении.
- 4.15 В случае повторной установки механизма 3-D Н сиденье должно быть свободным от любых нагрузок в течение минимум 30 мин. до начала установки. Механизм 3-D Н не следует оставлять на сиденье сверх того времени, которое необходимо для проведения данного испытания.
- 4.16 Если сиденья, находящиеся в одном и том же ряду, могут рассматриваться как одинаковые (многоместное сиденье, идентичные сиденья и т.п.), то следует определять только одну точку "Н" и один фактический угол наклона спинки сиденья для каждого ряда, помещая механизм 3-D Н, описанный в добавлении 1 к настоящему приложению, в месте, которое можно рассматривать как типичное для данного ряда сидений. Этим местом является:
- 4.16.1 в переднем ряду - место водителя;
- 4.16.2 в заднем ряду или рядах - одно из крайних мест.
-



Приложение 3 - Добавление 1

ОПИСАНИЕ ОБЪЕМНОГО МЕХАНИЗМА ОПРЕДЕЛЕНИЯ ТОЧКИ "Н"\*  
(механизм 3-D Н)

1. Спинка и основание

Спинка и основание изготовлены из арматурного пластика и металла; они моделируют туловище и бедра человека и крепятся друг к другу механически в точке "Н". На штырь, укрепленный в точке "Н", устанавливается круговой сектор для измерения фактического угла наклона спинки. Регулируемый шарнир бедра, соединяемый с основанием туловища, определяет центральную линию бедра и служит исходной линией для кругового сектора наклона бедра.

2. Элементы туловища и ног

Элементы, моделирующие ступни и голени, соединяются с основанием туловища с помощью коленного шарнира Т, который является продольным продолжением регулируемого кронштейна бедра. Для измерения угла сгиба колена элементы голени и лодыжки оборудованы круговыми секторами. Элементы, моделирующие ступни, имеют градуировку для определения угла наклона ступни. Ориентация устройства обеспечивается за счет использования двух уровней. Грузы, размещаемые на туловище, устанавливаются в соответствующих центрах тяжести и обеспечивают давление на подушку сиденья, равное тому, которое оказывается пассажиром-мужчиной весом 76 кг. Все сочленения механизма 3-D Н должны быть проверены, для того чтобы обеспечить их свободное движение и исключить какое-либо заметное трение.

---

\* За подробной информацией о конструктивных особенностях механизма 3-D Н обращаться по адресу: Society of Automotive Engineers (SAE), 400 Commonwealth Drive, Warrendale, Pennsylvania 15096, United States of America.



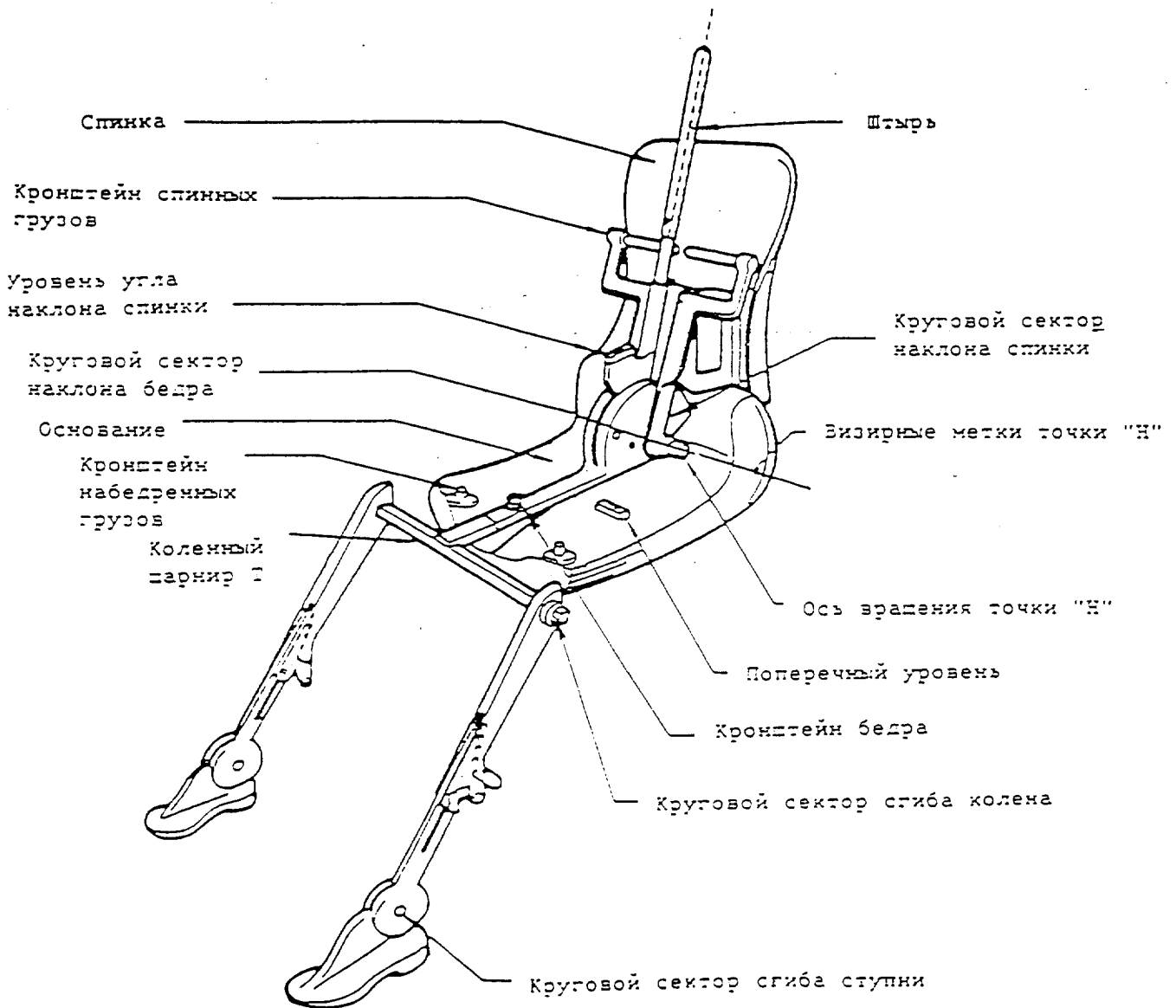


Рис. 1 - Обозначение элементов механизма 3-D H

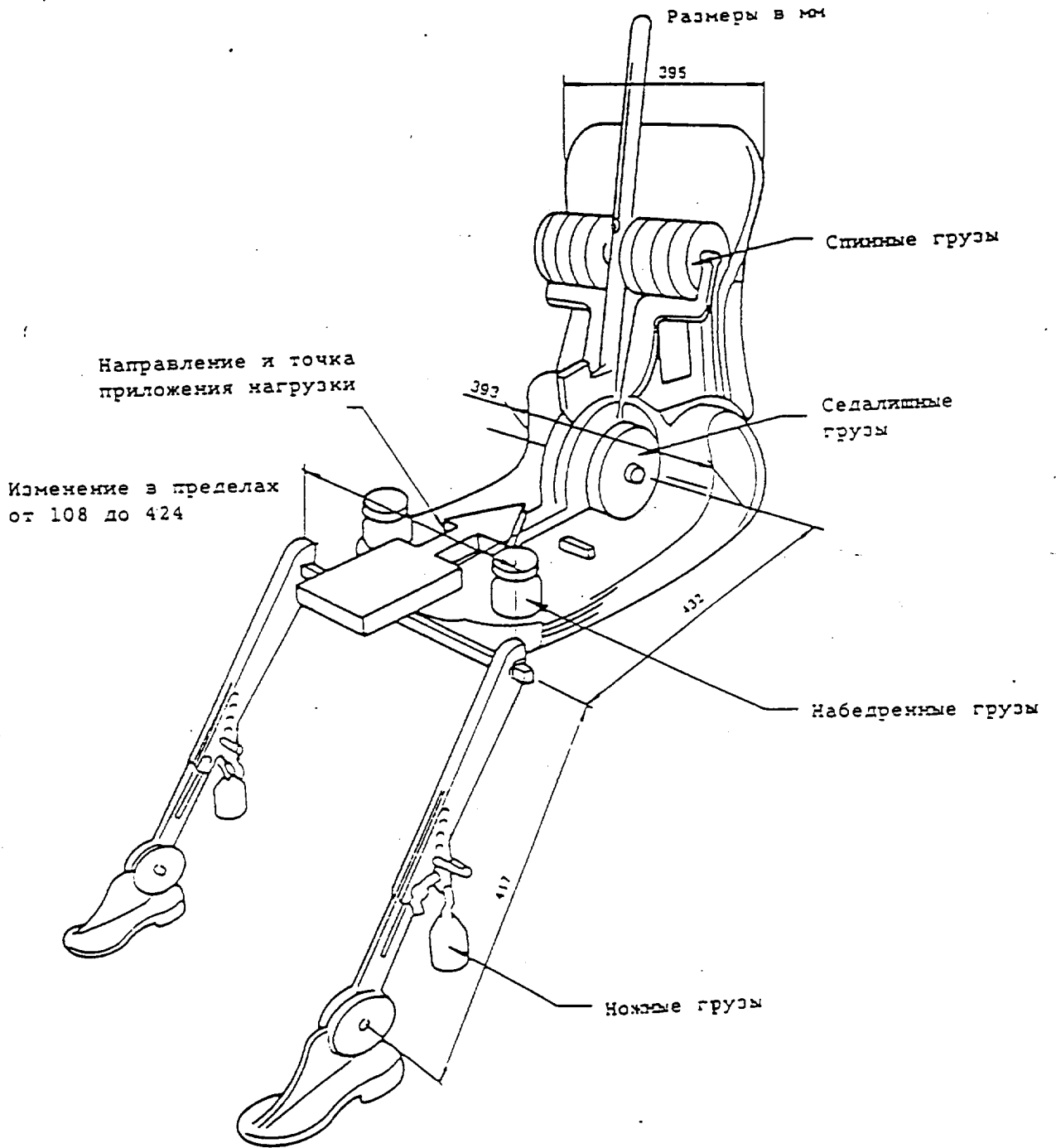


Рис. 2 - Размеры элементов механизма 3-D H и распределения грузов



Приложение 3 - Добавление 2

ТРЕХМЕРНАЯ СИСТЕМА КООРДИНАТ

1. Трехмерная система координат определяется тремя ортогональными плоскостями, установленными заводом - изготовителем транспортного средства (см. рис.)\*.
2. Положение для измерения на транспортном средстве устанавливается за счет помещения данного транспортного средства на опорную поверхность таким образом, чтобы координаты исходных точек отсчета соответствовали величинам, указанным заводом-изготовителем.
3. Координаты точек "R" и "H" устанавливаются относительно исходных точек отсчета, определенных заводом - изготовителем транспортного средства.

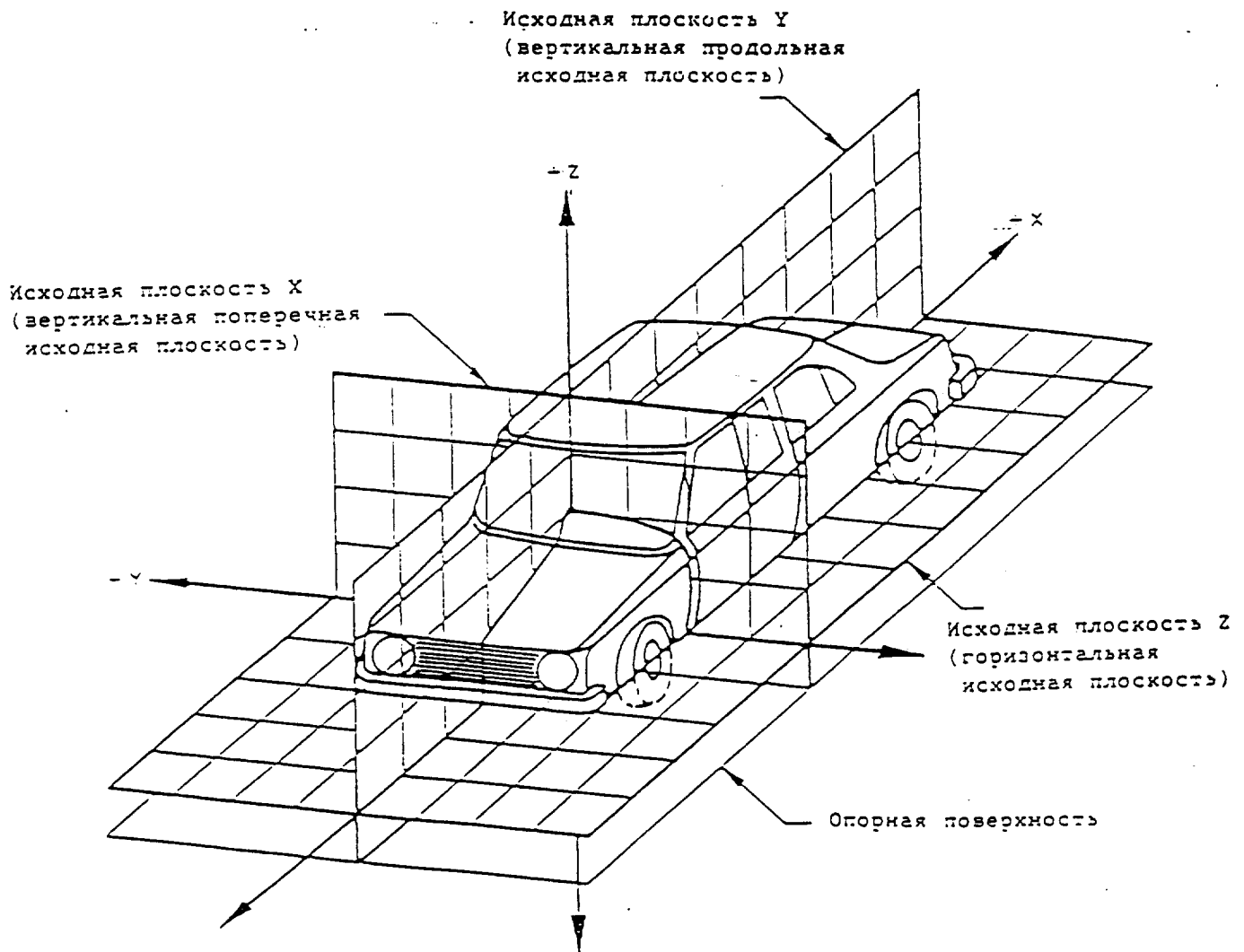


Рис. - Трехмерная система координат

\* Система координат соответствует требованиям стандарта ИСО 4130, 1978.



Приложение 3 - Добавление 3

ИСХОДНЫЕ ДАННЫЕ, КАСАЮЩИЕСЯ МЕСТ ДЛЯ СИДЕНИЯ

1. Кодирование исходных данных

Исходные данные перечисляются последовательно по каждому месту для сидения. Места для сидения определяются двузначным кодом. Первый знак представляет собой арабскую цифру и обозначает ряд мест; отсчет мест ведется спереди назад. Вторым знаком является заглавная буква, которая обозначает расположение места для сидения в ряду, обращенном в направлении движения транспортного средства вперед; при этом используются следующие буквы:

L = левое  
C = центральное  
R = правое.

2. Определение положения транспортного средства, установленного для измерения

2.1 Координаты исходных точек отсчета

X .....  
Y .....  
Z .....

3. Перечень исходных данных

3.1 Место для сидения: .....

3.1.1 Координаты точки "R"

X .....  
Y .....  
Z .....

3.1.2 Конструктивный угол наклона туловища:

3.1.3 Положение для регулировки сиденья\*

горизонтальное: .....  
вертикальное: .....  
угловое: .....  
угол наклона туловища: .....

Примечание: Перечислить исходные данные для других мест для сидения в пунктах 3.2, 3.3 и т.д.

\* Ненужное вычеркнуть.



#### Приложение 4

### ИСПЫТАНИЕ НА ЛОВОЙ УДАР О БАРЬЕР\*

#### 1. УСТАНОВКИ, МЕТОД ИСПЫТАНИЯ И ИЗМЕРИТЕЛЬНЫЕ ПРИБОРЫ

##### 1.1 Место проведения испытания

Место, где проводится испытание, должно обладать достаточной площадью для того, чтобы можно было оборудовать дорожку разгона транспортных средств, поставить барьер и технические установки, необходимые для проведения испытания. Конечная часть дорожки, по крайней мере за 5 м до барьера, должна быть горизонтальной, ровной и гладкой.

##### 1.2 Барьер

Барьер представляет собой железобетонный блок шириной по фронту не менее 3 м и высотой не менее 1,5 м. Толщина барьера определяется с таким расчетом, чтобы его вес был не менее 70 тонн. Фронтальная сторона блока должна быть вертикальной и перпендикулярной по отношению к оси дорожки разгона и должна быть покрыта хорошей фанерной облицовкой толщиной в 2 см. Барьер должен быть либо прочно врыт в землю, либо стоять на земле и иметь, если необходимо, дополнительные останавливающие приспособления для ограничения его перемещения. Может также применяться барьер, имеющий иные характеристики, но дающий не менее убедительные результаты.

##### 1.3 Движение транспортного средства

В момент столкновения транспортное средство не должно больше подвергаться воздействию дополнительного направляющего и перемещающего устройства. Оно должно соприкоснуться с препятствием по траектории, перпендикулярной поверхности барьера, с которой происходит столкновение; максимально допустимое боковое отклонение между средней вертикальной линией передней стенки транспортного средства и средней вертикальной линией поверхности барьера, с которой происходит столкновение, составляет  $\pm 30$  см.

##### 1.4 Состояние транспортного средства

- 1.4.1 Испытываемое транспортное средство должно либо иметь все элементы и нормальное оборудование, включенные в его порожний вес в снаряженном состоянии, либо находиться в состоянии, удовлетворяющем данному предписанию в отношении элементов и оборудования, относящихся к кабине, и в отношении распределения веса всего транспортного средства в снаряженном состоянии.

---

\* Этот метод не применяется к транспортным средствам, вес которых превышает 3,5 тонны.



1.4.2 Если транспортное средство перемещается за счет внешнего источника энергии, то топливный бак должен быть заполнен как минимум на 90% емкости либо топливом, либо невоспламеняющейся жидкостью, плотность и вязкость которой близки к характеристикам обычно используемого топлива. Все остальные жидкости системы (резервуар тормозной жидкости, радиатор и т.д.) могут быть порожними.

1.4.3 Если транспортное средство перемещается при помощи собственного двигателя, то топливный бак должен быть заполнен как минимум на 90% емкости. Остальные жидкостные системы могут быть заполнены полностью.

1.4.4 По просьбе изготовителя техническая служба, уполномоченная проводить испытания, может разрешить использование для испытаний, предусмотренных настоящими Правилами, транспортного средства, которое использовалось для испытаний, предписываемых другими правилами (включая испытания, затрагивающие его конструкцию).

#### 1.5 Скорость удара

Скорость удара должна составлять 48,3 км/ч - 53,1 км/ч. Однако если испытание проводится при большей скорости удара и если транспортное средство удовлетворяет предъявляемым требованиям, испытание считается выдержанным.

#### 1.6 Измерительные приборы

Измерительный прибор, используемый для записи указанной выше в пункте 1.5 скорости, должен давать возможность проводить измерения с точностью до 1%.

### 2. РЕЗУЛЬТАТЫ

До и после удара должны быть зарегистрированы размеры, указанные в пункте 5 настоящих Правил.

### 3. ПОПРАВочНЫЕ КОЭФФИЦИЕНТЫ

#### 3.1 Обозначения

$V$  - зарегистрированная скорость, выраженная в км/ч

$m_0$  - масса прототипа в состоянии, указанном в пункте 1.4 настоящего приложения

$m$  - масса прототипа с измерительной аппаратурой

$D_0$  - остаточные размеры, измеренные после удара, определение которым дается в пункте 5 настоящих Правил

$D_1$  - исправленные остаточные размеры, служащие для определения результатов испытания

$K_1$  - наибольшее из двух чисел  $\left( \frac{48,3}{V} \right)^2$  и 0,83

$K_2$  - наибольшее из двух чисел  $\frac{m_0}{m}$  и 0,8

- 3.2 Исправленные значения размеров  $D_1$ , используемые для проверки соответствия опытного образца предписаниям настоящих Правил, рассчитываются по следующей формуле:

$$D_1 = D_0 \cdot K_1 \cdot K_2$$

- 3.3 На транспортном средстве, аналогичном рассматриваемому опытному образцу, по характеристикам, определенным в пункте 2.2.2.1 настоящих Правил, но имеющем более высокую, чем  $m_0$ , массу  $m_1$ , не нужно проводить нового испытания на лобовой удар о барьер, если  $m_1$  не превышает  $1,25 m_0$  и если исправленные значения размера  $D_2$ , получаемые на основании размера  $D_1$  по формуле  $D_2 = \frac{m_0}{m_1} \cdot D_1$  таковы, что из этого следует, что новое транспортное средство еще отвечает предписаниям пункта 5 настоящих Правил.

#### 4. ЭКВИВАЛЕНТНЫЙ МЕТОДЫ ИСПЫТАНИЯ

- 4.1 Эквивалентные методы испытаний допускаются, если при этом соблюдаются условия, предусмотренные настоящими Правилами, либо полностью при помощи заменяющего метода испытания, либо путем расчетов на основе результатов заменяющего испытания.
- 4.2 При использовании метода, отличающегося от описанного выше в пункте 1, его эквивалентность должна быть доказана.

-----