

ACCORD

CONCERNANT L'ADOPTION DE CONDITIONS UNIFORMES D'HOMOLOGATION ET LA RECONNAISSANCE RÉCIPROQUE DE L'HOMOLOGATION DES ÉQUIPEMENTS ET PIÈCES DE VÉHICULES À MOTEUR

en date, à Genève, du 20 mars 1958

Addendum 32 : Règlement No 33

Révision 1*

Comprenant :

La rectification 2** au texte original du Règlement

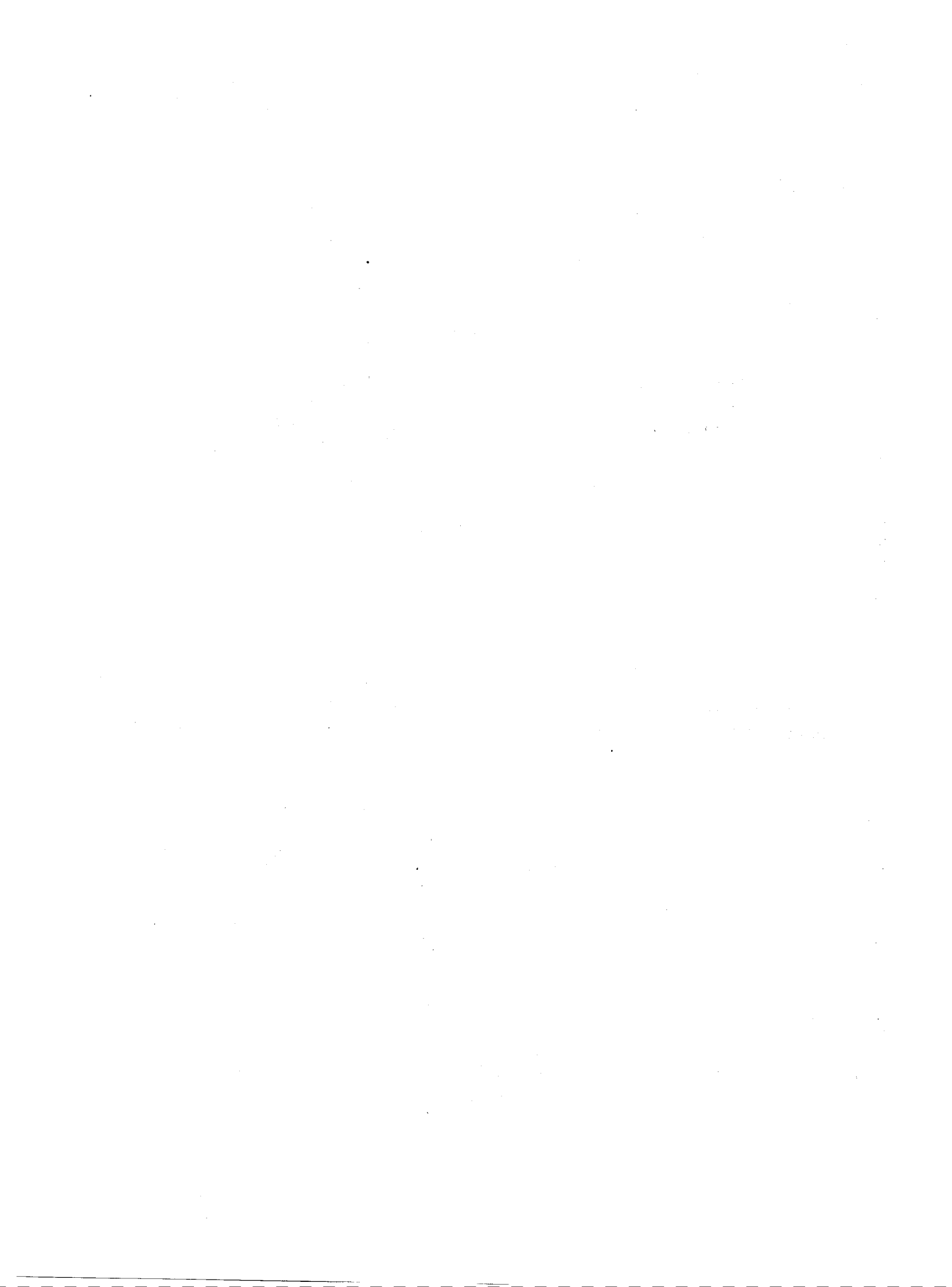
PRESCRIPTIONS UNIFORMES RELATIVES À L'HOMOLOGATION DES VÉHICULES EN CE QUI CONCERNE LE COMPORTEMENT DE LA STRUCTURE DU VÉHICULE HEURTÉ EN CAS DE COLLISION FRONTALE

* Comprenant également la procédure modifiée de détermination du point "H" et de l'angle réel de torse pour les places assises des véhicules automobiles, conformément aux paragraphes 93 à 98 du document TRANS/SC1/WP29/137 et au paragraphe 77 et Annexe 3 du document TRANS/SC1/WP29/341, ainsi que la mise à jour générale des prescriptions administratives.

** Errata uniquement.



NATIONS UNIES



Règlement No 33

PRESCRIPTIONS UNIFORMES RELATIVES A L'HOMOLOGATION DES VEHICULES
EN CE QUI CONCERNE LE COMPORTEMENT DE LA STRUCTURE DU VEHICULE HEURTE
EN CAS DE COLLISION FRONTALE

Table des matières

	<u>Page</u>
REGLEMENT	
1. Domaine d'application	4
2. Définitions	4
3. Demande d'homologation	5
4. Homologation	6
5. Spécifications	7
6. Essais	8
7. Modifications et extension de l'homologation du type de véhicule	8
8. Conformité de la production	9
9. Sanctions pour non-conformité de la production	9
10. Arrêt définitif de la production	9
11. Noms et adresses des services techniques chargés des essais d'homologation et des services administratifs	10

ANNEXES

Annexe 1 : Communication concernant l'homologation ou l'extension ou le refus ou le retrait d'une homologation ou l'arrêt définitif de la production d'un type de véhicule en ce qui concerne le comportement de la structure de l'habitacle en cas de collision frontale, en application du Règlement No 33

Annexe 2 : Schémas de marques d'homologation

Annexe 3 : Procédure à suivre pour déterminer le point H et l'angle réel du torse de l'occupant d'un siège de véhicule automobile

Annexe 4 : Essai de choc avant contre barrière

Règlement No 33

PRESCRIPTIONS UNIFORMES RELATIVES A L'HOMOLOGATION DES VEHICULES
EN CE QUI CONCERNE LE COMPORTEMENT DE LA STRUCTURE DU VEHICULE HEURTE
EN CAS DE COLLISION FRONTALE

1. DOMAINE D'APPLICATION

Le présent Règlement s'applique au comportement de la structure de l'habitacle des voitures particulières autres que les véhicules à conduite avancée, lorsqu'elles sont soumises à une collision frontale.

2. DEFINITIONS

2.1 Pour la définition des dimensions, la terminologie simplifiée suivante est utilisée :

2.1.1 un "plan transversal" est un plan vertical perpendiculaire au plan longitudinal médian du véhicule;

2.1.2 un "plan longitudinal" est un plan parallèle au plan longitudinal médian du véhicule;

2.1.3 le "plan de référence du véhicule" est un plan lié au véhicule et qui est horizontal lorsque le véhicule, étant dans l'état indiqué au paragraphe 2.2.5 ci-dessous, repose sur un plan horizontal.

2.2 Au sens du présent Règlement, on entend :

2.2.1 par "homologation du véhicule", l'homologation d'un type de véhicule en ce qui concerne le comportement de la structure de l'habitacle en cas de collision frontale;

2.2.2 par "type de véhicule", les véhicules à moteur ne présentant pas entre eux de différences essentielles, ces différences pouvant porter, notamment, sur les points suivants :

2.2.2.1 longueur et largeur du véhicule, dans la mesure où elles ont une incidence sur les résultats de l'essai de choc prévu dans le présent Règlement;

2.2.2.2 structure, dimensions, forme et matériaux de la partie du véhicule située en avant du plan transversal passant par le point "R" du siège du conducteur;

2.2.2.3 forme et dimensions intérieures de l'habitacle, dans la mesure où elles ont une incidence sur les résultats de l'essai de choc prévu dans le présent Règlement;

- 2.2.2.4 emplacement du moteur (avant, arrière, central);
- 2.2.3 par "véhicule à conduite avancée", un véhicule sur lequel le centre du volant se trouve dans le quart antérieur de la longueur totale du véhicule (y compris, s'il y a lieu, les pare-chocs et leurs butoirs);
- 2.2.4 par "habitacle", l'espace destiné aux occupants et délimité par le toit, le plancher, les parois latérales, les portes, les fenêtres, la cloison avant et le plan de la cloison du compartiment arrière ou le plan d'appui du dossier du siège arrière;
- 2.2.5 par "poids à vide en ordre de marche", le poids du véhicule en ordre de marche, sans occupant ni chargement, mais avec carburant, fluide de refroidissement, lubrifiant, outillage et roue de secours (s'ils sont normalement fournis par le constructeur);
- 2.2.6 par "capacité du réservoir à carburant", la capacité indiquée par le constructeur.
3. DEMANDE D'HOMOLOGATION
- 3.1 La demande d'homologation d'un type de véhicule en ce qui concerne le comportement de la structure de l'habitacle en cas de collision frontale sera présentée par le constructeur du véhicule ou son représentant dûment accrédité.
- 3.2 Elle sera accompagnée des pièces mentionnées ci-après, en triple exemplaire, et des indications suivantes :
- 3.2.1 description détaillée du type de véhicule en ce qui concerne sa structure, ses dimensions, sa forme et les matériaux utilisés;
- 3.2.2 dessins du véhicule représentant le type de véhicule vu par l'avant, de côté et par l'arrière, et détails de construction de la partie avant de la structure;
- 3.2.3 indication du poids à vide en ordre de marche du véhicule.
- 3.3 Un véhicule, représentatif du type à homologuer, devra être présenté au service technique chargé des essais d'homologation.
- 3.3.1 Un véhicule ne comportant pas tous les éléments du type peut être accepté aux essais, à condition qu'il puisse être prouvé que l'absence des éléments en question n'a aucune incidence sur les résultats de l'essai du point de vue des prescriptions du présent Règlement.
- 3.3.2 Il appartient au demandeur de l'homologation de prouver que l'acceptation des variantes visées au paragraphe 3.3.1 est compatible avec le respect des prescriptions du présent Règlement.

4. HOMOLOGATION

4.1 Lorsque le véhicule présenté à l'homologation en application du présent Règlement satisfait aux prescriptions des paragraphes 5 et 6 ci-après, l'homologation pour ce type de véhicule est accordée.

4.2 Chaque homologation comportera l'attribution d'un numéro d'homologation dont les deux premiers chiffres (actuellement 00 pour le Règlement dans sa forme originale) indiquent la série d'amendements correspondant aux plus récentes modifications techniques majeures apportées au Règlement à la date de délivrance de l'homologation. Une même Partie contractante ne pourra attribuer ce même numéro à un autre type de véhicule, comme indiqué au paragraphe 2.2.2 ci-dessus.

4.3 L'homologation ou l'extension ou le refus ou la retraite de l'homologation ou l'arrêt définitif de la production d'un type de véhicule, en application du présent Règlement, sera communiqué aux Parties à l'Accord appliquant le présent Règlement, au moyen d'une fiche conforme au modèle de l'annexe 1 du présent Règlement.

4.4 Sur tout véhicule conforme à un type de véhicule homologué en application du présent Règlement, il sera apposé de manière visible, en un endroit facilement accessible et indiqué sur la fiche d'homologation :

4.4.1 une marque d'homologation internationale composée :

4.4.1.1 d'un cercle à l'intérieur duquel est placée la lettre "E" suivie du numéro distinctif du pays ayant délivré l'homologation 1/,

4.4.1.2 du numéro du présent Règlement suivi de la lettre "R", d'un tiret et du numéro d'homologation placé à la droite du cercle prévu au paragraphe 4.4.1.1.

1/ 1 pour l'Allemagne, 2 pour la France, 3 pour l'Italie, 4 pour les Pays-Bas, 5 pour la Suède, 6 pour la Belgique, 7 pour la Hongrie, 8 pour la République tchèque, 9 pour l'Espagne, 10 pour la Yougoslavie, 11 pour le Royaume-Uni, 12 pour l'Autriche, 13 pour le Luxembourg, 14 pour la Suisse, 15 (libre), 16 pour la Norvège, 17 pour la Finlande, 18 pour le Danemark, 19 pour la Roumanie, 20 pour la Pologne, 21 pour le Portugal, 22 pour la Fédération de Russie, 23 pour la Grèce, 24, 25 (libres) et 26 pour la Slovénie. Les chiffres suivants seront attribués aux autres pays selon l'ordre chronologique de leur ratification de l'Accord concernant l'adoption de conditions uniformes d'homologation et la reconnaissance réciproque de l'homologation des équipements et pièces des véhicules à moteur ou de leur adhésion à cet accord et les chiffres ainsi attribués seront communiqués par le Secrétaire général de l'Organisation des Nations Unies aux Parties contractantes à l'Accord.

- 4.5 Si le véhicule est conforme à un type de véhicule homologué en application d'un autre (d'autres) Règlement(s) annexé(s) à l'Accord dans le même pays que celui qui a accordé l'homologation en application du présent Règlement, le symbole prévu au paragraphe 4.4.1.1 n'a pas à être répété; dans ce cas, les numéros et symboles additionnels de tous les Règlements pour lesquels l'homologation est accordée dans le pays ayant accordé l'homologation en application du présent Règlement doivent être rangés en colonnes verticales situées à droite du symbole prévu au paragraphe 4.4.1.1.
- 4.6 La marque d'homologation doit être nettement lisible et indélébile.
- 4.7 La marque d'homologation est placée au voisinage de la plaque apposée par le constructeur et donnant les caractéristiques du véhicule, ou sur cette plaque.
- 4.8 L'annexe 2 du présent Règlement donne des exemples de schémas de marques d'homologation.
5. SPECIFICATIONS
- 5.1 Après un essai de collision vers l'avant contre une barrière à une vitesse de 48,3 km/h, effectué sur le véhicule à vide, sans mannequin à l'intérieur, l'espace intérieur de l'habitacle doit répondre aux conditions figurant aux paragraphes 5.2 à 5.9 ci-après.
- 5.2 Pour chaque place assise avant définie par le constructeur, on détermine après le choc la distance entre deux plans transversaux passant l'un par le point "R" correspondant et l'autre par la saillie se trouvant le plus en arrière du contour du tableau de bord, abstraction faite des interrupteurs et des commandes, sur une largeur de 150 mm de chaque côté du plan longitudinal passant par le centre du siège. Cette distance ne doit pas être inférieure à 450 mm.
- 5.3 Pour chaque place assise avant, on détermine avant le choc la droite, intersection du plan longitudinal passant par le centre du siège correspondant avec le plan horizontal passant par le centre de la pédale du frein de service en position de repos. On détermine ensuite la distance entre le point d'intersection de cette droite avec la partie avant de l'habitacle et son point d'intersection avec le plan transversal passant par le point "R" correspondant. Après le choc, cette distance ne doit pas être inférieure à 650 mm.
- 5.4 La largeur de l'emplacement réservé aux pieds des occupants est déterminée de la façon suivante :
- 5.4.1 avant le choc, on considère un axe horizontal transversal passant par le centre de la pédale du frein de service en position de repos et on détermine les points de rencontre de cet axe avec les parois latérales des logements des pieds;

- 5.4.2 après le choc, on mesure la distance qui sépare deux plans verticaux longitudinaux passant par ces mêmes points. Cette distance ne doit pas être inférieure à 250 mm pour chaque place assise avant.
- 5.5 On détermine la distance entre le plancher et le toit le long d'une verticale passant par le point "R" et située dans le plan longitudinal passant par le centre de chaque position assise avant. Après le choc, cette distance ne doit pas être réduite de plus de 10 %.
- 5.6 Pour la mesure des distances figurant aux paragraphes 5.2, 5.3, 5.4 et 5.5, il est admis d'exercer une compression dans la direction de mesure, correspondant à une force de 10 daN appliquée sur une surface de 5 x 5 cm.
- 5.7 Après l'essai, aucun élément rigide ne doit présenter dans l'habitacle un risque de blessure grave pour les occupants du véhicule.
- 5.8 En outre, les portes latérales du véhicule ne devront pas s'ouvrir sous l'effet du choc.
- 5.9 Exception faite pour les véhicules dépourvus d'un toit à structure rigide, l'ouverture d'un nombre de portes suffisant pour permettre l'évacuation de tous les occupants doit pouvoir être possible après le choc, sans exiger le recours à des outils.
6. ESSAIS
- La conformité du véhicule aux prescriptions du paragraphe 5 ci-dessus sera vérifiée par les méthodes décrites dans les annexes 3 et 4 du présent Règlement.
7. MODIFICATIONS ET EXTENSION DE L'HOMOLOGATION DU TYPE DE VEHICULE
- 7.1 Toute modification du type de véhicule sera portée à la connaissance du service administratif qui a accordé l'homologation du type de ce véhicule. Ce service pourra alors :
- 7.1.1 soit considérer que les modifications apportées ne risquent pas d'entraîner des conséquences défavorables notables et, en tout cas, que ce véhicule satisfait encore aux prescriptions,
- 7.1.2 soit exiger un nouveau procès-verbal du service technique chargé des essais.
- 7.2 Sans préjudice des dispositions du paragraphe 7.1 ci-dessus, ne sera pas considérée comme une modification du type de véhicule une variante de ce véhicule qui remplit les conditions figurant au paragraphe 3.3 de l'annexe 4 du présent Règlement.

- 7.3 La confirmation ou le refus de l'homologation avec l'indication des modifications sera communiqué aux Parties à l'Accord appliquant le présent Règlement, conformément à la procédure indiquée au paragraphe 4.3 ci-dessus.
- 7.4 L'autorité compétente ayant délivré l'extension de l'homologation lui attribue un numéro de série qu'elle notifie aux autres Parties à l'Accord de 1958 qui appliquent le présent Règlement, au moyen d'une fiche de communication conforme au modèle de l'annexe 1 du présent Règlement.
8. CONFORMITE DE LA PRODUCTION
- 8.1 Tout véhicule portant une marque d'homologation en application du présent Règlement doit être conforme au type de véhicule homologué, particulièrement en ce qui concerne les caractéristiques qui influent sur le comportement de la structure de l'habitacle en cas de collision frontale.
- 8.2 Afin de vérifier la conformité exigée au paragraphe 8.1 ci-dessus, on procédera à un nombre suffisant de contrôles par sondage sur les véhicules de série portant la marque d'homologation en application du présent Règlement.
- 8.3 En règle générale, ces vérifications se limiteront à des mesures dimensionnelles. Toutefois, si cela est nécessaire, les véhicules seront soumis à certaines vérifications prescrites au paragraphe 6 ci-dessus.
9. SANCTIONS POUR NON-CONFORMITE DE LA PRODUCTION
- 9.1 L'homologation délivrée pour un type de véhicule en application du présent Règlement peut être retirée si la condition énoncée au paragraphe 8.1 ci-dessus n'est pas respectée ou si le véhicule n'a pas subi avec succès les essais prévus au paragraphe 6 ci-dessus.
- 9.2 Au cas où une Partie à l'Accord appliquant le présent Règlement retirerait une homologation qu'elle a précédemment accordée, elle en informera aussitôt les autres Parties à l'Accord appliquant le présent Règlement, au moyen d'une fiche de communication conforme au modèle de l'annexe 1 du présent Règlement.
10. ARRET DEFINITIF DE LA PRODUCTION
- Si le titulaire d'une homologation arrête définitivement la production d'un type de véhicule homologué conformément au présent Règlement, il en informera l'autorité qui a délivré l'homologation, laquelle à son tour le notifiera aux autres Parties à l'Accord de 1958 appliquant le présent Règlement, au moyen d'une fiche de communication conforme au modèle de l'annexe 1 du présent Règlement.

11. NOMS ET ADRESSES DES SERVICES TECHNIQUES CHARGES DES ESSAIS
D'HOMOLOGATION ET DES SERVICES ADMINISTRATIFS

Les Parties à l'Accord appliquant le présent Règlement communiqueront au Secrétariat de l'Organisation des Nations Unies les noms et adresses des services techniques chargés des essais d'homologation et des services administratifs qui délivrent l'homologation et auxquels doivent être envoyées les fiches d'homologation, ou de refus ou de retrait d'homologation, émises dans les autres pays.

Annexe 1

COMMUNICATION

(format maximal :
A4 (210 x 297 mm))



de : Nom de l'administration
.....
.....
.....

concernant : 2/ DELIVRANCE D'UNE HOMOLOGATION
EXTENSION D'HOMOLOGATION
REFUS D'HOMOLOGATION
RETRAIT D'HOMOLOGATION
ARRET DEFINITIF DE LA PRODUCTION

d'un type de véhicule en ce qui concerne le comportement de la structure de l'habitacle en cas de collision frontale, en application du Règlement No 33

No d'homologation : Extension No :

1. Marque de fabrique ou de commerce du véhicule
2. Type du véhicule
3. Nom et adresse du constructeur
4. Le cas échéant, nom et adresse du représentant du constructeur
5. Description sommaire du type de véhicule en ce qui concerne sa structure, ses dimensions, sa forme et les matériaux utilisés
6. Poids du véhicule pendant l'essai
essieu avant :
essieu arrière :
total :

1/ Numéro distinctif du pays qui a accordé/étendu/refusé/retiré l'homologation (voir dispositions relatives à l'homologation du présent Règlement).

2/ Biffer les mentions inutiles.

7. Véhicule présenté à l'homologation le
8. Service technique chargé des essais d'homologation
-
9. Date du procès-verbal d'essai délivré par ce service
10. Numéro du procès-verbal d'essai délivré par ce service
11. L'homologation est accordée/étendue/refusée/retirée 1/
12. Emplacement, sur le véhicule, de la marque d'homologation
13. Lieu
14. Date
15. Signature

La liste des pièces, déposées au Service administratif ayant délivré l'homologation et pouvant être obtenues sur demande, est annexée à la présente communication.

1/ Biffer les mentions inutiles.

Annexe 2

SCHÉMAS DE MARQUES D'HOMOLOGATION

Modèle A

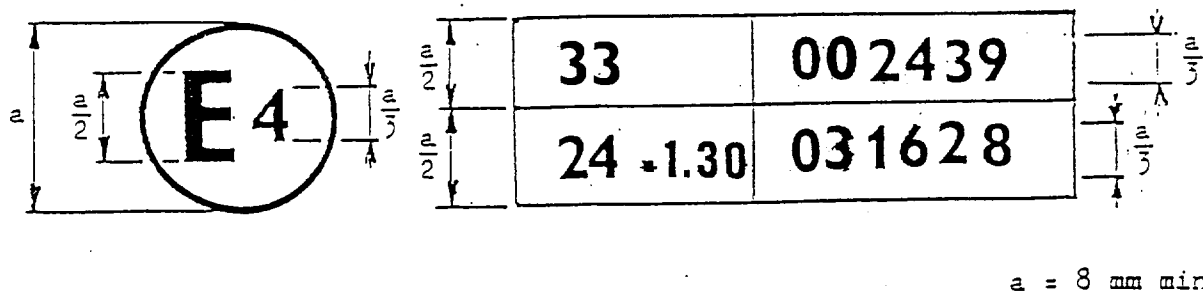
(voir paragraphe 4.4 du présent Règlement)



La marque d'homologation ci-dessus, apposée sur un véhicule, indique que le type de ce véhicule a été homologué aux pays-Bas (E4), en ce qui concerne le comportement de la structure de l'habitacle en cas de collision frontale, sous le numéro 002439. Les deux premiers chiffres du numéro d'homologation signifient que l'homologation a été délivrée conformément aux prescriptions du Règlement No 33 sous sa forme originale.

Modèle B

(voir paragraphe 4.5 du présent Règlement)



La marque d'homologation ci-dessus, apposée sur un véhicule, indique que le type de ce véhicule a été homologué aux pays-Bas (E4), en application des Règlements Nos 33 et 24 1/. (Dans le cas de ce dernier Règlement, la valeur corrigée du coefficient d'absorption est 1,30 m⁻¹.) Les numéros d'homologation indiquent qu'aux dates où ces homologations ont été délivrées, le Règlement No 33 n'a pas encore été modifié et le Règlement No 24 comprenait déjà les séries 03 d'amendements.

1/ Le deuxième numéro n'est donné qu'à titre d'exemple.

Annexe 3

PROCEDURE A SUIVRE POUR DETERMINER LE POINT H ET L'ANGLE REEL
DU TORSE DE L'OCCUPANT D'UN SIEGE DE VEHICULE AUTOMOBILE

1. OBJET

La procédure décrite dans la présente annexe sert à établir la position du point H et l'angle réel de torse pour une ou plusieurs places assises d'un véhicule automobile et à vérifier la relation entre les paramètres mesurés et les données de construction fournies par le constructeur du véhicule 1.

2. DEFINITIONS

Au sens de la présente annexe, on entend par :

- 2.1 "Paramètre de référence", une ou plusieurs des caractéristiques suivantes d'une place assise :
- 2.1.1 le point H et le point R, ainsi que la relation qui les lie;
- 2.1.2 l'angle réel de torse et l'angle prévu de torse, ainsi que la relation qui les lie.
- 2.2 "Machine tridimensionnelle point H" (machine 3-D H), le dispositif utilisé pour la détermination du point H et de l'angle réel de torse. Ce dispositif est décrit à l'appendice 1 de la présente annexe.
- 2.3 "Point H", le centre de pivotement entre le torse et la cuisse de la machine 3-D H installée sur un siège de véhicule suivant la procédure décrite au paragraphe 4 ci-après. Le point H est situé au milieu de l'axe du dispositif qui relie les boutons de visée du point H de chaque côté de la machine 3-D H. Le point H correspond théoriquement au point R (pour les tolérances, voir paragraphe 3.2.2 ci-dessous). Une fois déterminé suivant la procédure décrite au paragraphe 4, le point H est considéré comme fixe par rapport à la structure de l'assise du siège et comme accompagnant celle-ci lorsqu'elle se déplace.

1/ Pour toute position assise autre que les sièges avant, lorsqu'il n'est pas possible de déterminer le point H en utilisant la machine tridimensionnelle ou d'autres procédures, les autorités compétentes peuvent, si elles le jugent approprié, prendre comme référence le point R indiqué par le constructeur.

- 2.4 "Point R" ou "point de référence de place assise", un point défini sur les plans du constructeur pour chaque place assise et repéré par rapport au système de référence à trois dimensions.
- 2.5 "Ligne de torse", l'axe de la tige de la machine 3-D H lorsque la tige est totalement en appui vers l'arrière.
- 2.6 "Angle réel de torse", l'angle mesuré entre la ligne verticale passant par le point H et la ligne de torse, mesuré à l'aide du secteur d'angle du dos de la machine 3-D H. L'angle réel de torse correspond théoriquement à l'angle prévu de torse (pour les tolérances voir paragraphe 3.2.2 ci-dessous).
- 2.7 "Angle prévu de torse", l'angle mesuré entre la ligne verticale passant par le point R et la ligne de torse dans la position du dossier prévue par le constructeur du véhicule.
- 2.8 "Plan médian de l'occupant" (PMO), le plan médian de la machine 3-D H positionnée à chaque place assise désignée; il est représenté par la coordonnée du point H sur l'axe Y. Pour les sièges individuels, le plan médian du siège coïncide avec le plan médian de l'occupant. Pour les autres sièges, le plan médian est spécifié par le constructeur.
- 2.9 "Système de référence à trois dimensions", le système décrit dans l'appendice 2 à la présente annexe.
- 2.10 "Points repères", des repères matériels définis par le constructeur sur la surface du véhicule (trous, surfaces, marques ou entailles).
- 2.11 "Assiette du véhicule pour la mesure", la position du véhicule définie par les coordonnées des points repères dans le système de référence à trois dimensions.

3. PRESCRIPTIONS

3.1 Présentation des résultats

Pour toute place assise dont les paramètres de référence servent à démontrer la conformité aux dispositions du présent Règlement, la totalité ou une sélection appropriée des paramètres suivants est présentée sous la forme indiquée dans l'appendice 3 à la présente annexe :

- 3.1.1 les coordonnées du point R par rapport au système de référence à trois dimensions;

- 3.1.2 l'angle prévu de torse;
- 3.1.3 toutes indications nécessaires au réglage du siège (s'il est réglable) à la position de mesure définie au paragraphe 4.3 ci-après;
- 3.2 Relations entre les mesures obtenues et les caractéristiques de conception
- 3.2.1 Les coordonnées du point H et la valeur de l'angle réel de torse, obtenues selon la procédure définie au paragraphe 4 ci-après, sont comparées respectivement aux coordonnées du point R et à la valeur de l'angle prévu de torse telles qu'indiquées par le constructeur du véhicule.
- 3.2.2 Les positions relatives du point R et du point H et l'écart entre l'angle prévu de torse et l'angle réel de torse sont jugés satisfaisants pour la place assise en question si le point H, tel que défini par ses coordonnées, se trouve à l'intérieur d'un carré de 50 mm de côté dont les côtés sont horizontaux et verticaux, et dont les diagonales se coupent au point R, et d'autre part si l'angle réel de torse ne diffère pas de plus de 5° de l'angle prévu de torse.
- 3.2.3 Si ces conditions sont remplies, le point R et l'angle prévu de torse sont utilisés pour établir la conformité aux dispositions du présent Règlement.
- 3.2.4 Si le point H ou l'angle réel de torse ne répond pas aux prescriptions du paragraphe 3.2.2 ci-dessus, le point H et l'angle réel de torse doivent être déterminés encore deux fois (trois fois en tout). Si les résultats de deux de ces trois opérations satisfont aux prescriptions, les dispositions du paragraphe 3.2.3 ci-dessus sont appliquées.
- 3.2.5 Si, après les trois opérations de mesure définies au paragraphe 3.2.4 ci-dessus, deux résultats au moins ne correspondent pas aux prescriptions du paragraphe 3.2.2 ci-dessus, ou si la vérification ne peut avoir lieu parce que le constructeur du véhicule n'a pas fourni les informations concernant la position du point R ou l'angle prévu de torse, le barycentre des trois points obtenus ou la moyenne des trois angles mesurés doit être utilisé à titre de référence chaque fois qu'il est fait appel, dans le présent Règlement, au point R ou à l'angle prévu de torse.

4. PROCEDURE DE DETERMINATION DU POINT H ET DE L'ANGLE REEL DE TORSE
- 4.1 Le véhicule doit être préconditionné à une température de 20 ± 10 °C, au choix du constructeur, afin que le matériau du siège atteigne la température de la pièce. Si le siège n'a jamais été utilisé, une personne ou un dispositif pesant 70 à 80 kg doit y être assis à deux reprises pendant une minute afin de fléchir le coussin et le dossier. Si le constructeur le demande, tous les ensembles de sièges doivent rester déchargés durant au moins 30 min avant l'installation de la machine 3-D H.
- 4.2 Le véhicule doit avoir l'assiette définie pour la mesure au paragraphe 2.11 ci-dessus.
- 4.3 Le siège, s'il est réglable, doit d'abord être réglé à la position normale de conduite ou d'utilisation la plus reculée telle que la spécifie le constructeur en fonction du seul réglage longitudinal du siège, à l'exclusion de la course de siège utilisée dans d'autres cas que la conduite ou l'utilisation normale. Dans le cas où le siège possède en outre d'autres réglages (vertical, angulaire, de dossier, etc.), ceux-ci sont ensuite réglés à la position spécifiée par le constructeur. D'autre part, pour un siège suspendu, la position verticale doit être fixée rigidement et correspondre à une position normale de conduite telle que la spécifie le constructeur.
- 4.4 La surface de la place assise occupée par la machine 3-D H doit être recouverte d'une étoffe de mousseline de coton d'une taille suffisante et d'une texture appropriée définie comme une toile de coton uniforme de 18,9 fils/cm² pesant 0,228 kg/m² ou d'une étoffe tricotée ou non tissée présentant des caractéristiques équivalentes. Si l'essai a lieu hors du véhicule, le plancher sur lequel le siège est disposé doit avoir les mêmes caractéristiques essentielles 1/ que le plancher du véhicule dans lequel le siège doit être utilisé.
- 4.5 Placer l'ensemble assise-dos de la machine 3-D H de façon que le plan médian de l'occupant (PMO) coïncide avec le plan médian de la machine 3-D H. A la demande du constructeur, la machine 3-D H peut être décalée vers l'intérieur par rapport au PMO prévu si la machine 3-D H est placée trop à l'extérieur et que le bord du siège ne permet pas sa mise à niveau.

1/ Angle d'inclinaison, différence de hauteur avec montage sur socle, texture superficielle, etc.

- 4.6 Attacher les ensembles pieds et éléments inférieurs de jambes à l'assise de la machine, soit séparément, soit en utilisant l'ensemble barre en T et éléments inférieurs de jambes. La droite passant par les boutons de visée du point H doit être parallèle au sol et perpendiculaire au plan médian longitudinal du siège.
- 4.7 Régler les pieds et les jambes de la machine 3-D H comme suit :
- 4.7.1 Sièges du conducteur et du passager avant extérieur
- 4.7.1.1 Les deux ensembles jambe-pied doivent être avancés de telle façon que les pieds prennent des positions naturelles sur le plancher, entre les pédales si nécessaire. Le pied gauche est positionné autant que possible de façon que les deux pieds soient situés approximativement à la même distance du plan médian de la machine 3-D H. Le niveau vérifiant l'orientation transversale de la machine 3-D H est ramené à l'horizontale en réajustant l'assise de la machine si nécessaire, ou en ajustant l'ensemble jambe-pied vers l'arrière. La droite passant par les boutons de visée du point H doit rester perpendiculaire au plan médian longitudinal du siège.
- 4.7.1.2 Si la jambe gauche ne peut pas être maintenue parallèle à la jambe droite, et si le pied gauche ne peut pas être supporté par la structure, déplacer le pied gauche jusqu'à ce qu'il trouve un support. L'alignement des boutons de visée doit être maintenu.
- 4.7.2 Sièges arrière extérieurs
- En ce qui concerne les sièges arrière ou auxiliaires, les jambes sont réglées selon les données du constructeur. Si dans ce cas les pieds reposent sur des parties du plancher qui sont à des niveaux différents, le premier pied venant en contact avec le siège avant doit servir de référence et l'autre pied doit être placé de telle façon que le niveau donnant l'orientation transversale du siège du dispositif indique l'horizontale.
- 4.7.3 Autres sièges
- Utiliser la procédure générale décrite au paragraphe 4.7.1 ci-dessus, sauf que les pieds sont disposés selon les indications du constructeur.
- 4.8 Mettre en place les masses de cuisse et masses de jambe inférieure et mettre à niveau la machine 3-D H.
- 4.9 Incliner l'élément de dos en avant contre la butée avant et éloigner du siège la machine 3-D H en utilisant la barre en T. Repositionner la machine sur le siège à l'aide de l'une des méthodes suivantes :

- 4.9.1 Si la machine 3-D H a tendance à glisser vers l'arrière, utiliser la procédure suivante : faire glisser la machine 3-D H vers l'arrière jusqu'à ce qu'aucune charge horizontale vers l'avant sur la barre en T ne soit nécessaire pour empêcher le mouvement, c'est-à-dire jusqu'à ce que l'assise de la machine touche le dossier. S'il le faut, repositionner la jambe inférieure.
- 4.9.2 Si la machine 3-D H n'a pas tendance à glisser vers l'arrière, utiliser la procédure suivante : faire glisser la machine 3-D H en exerçant sur la barre en T une charge horizontale dirigée vers l'arrière jusqu'à ce que l'assise de la machine entre en contact avec le dossier (voir fig. 2 de l'appendice 1 de la présente annexe).
- 4.10 Appliquer une charge de 100 ± 10 N à l'ensemble assise-dos de la machine 3-D H à l'intersection des secteurs circulaires de hanche et du logement de la barre en T. La direction de la charge doit être maintenue confondue avec une ligne passant par l'intersection ci-dessus et un point situé juste au-dessus du logement de la barre de cuisse (voir la figure 2 de l'appendice 1 de la présente annexe). Reposer ensuite avec précaution le dos de la machine sur le dossier du siège. Prendre des précautions dans la suite de la procédure pour éviter que la machine 3-D H ne glisse vers l'avant.
- 4.11 Disposer les masses de fesses droite et gauche et ensuite, alternativement les huit masses de torse. Maintenir la machine 3-D H de niveau.
- 4.12 Incliner l'élément de dos de la machine 3-D H vers l'avant pour supprimer la contrainte sur le dossier du siège. Balancer la machine 3-D H d'un côté à l'autre sur un arc de 10° (5° de chaque côté du plan médian vertical) durant trois cycles complets afin de supprimer toute tension entre la machine 3-D H et le siège.

Durant ce balancement, la barre en T de la machine 3-D H peut avoir tendance à s'écarter des alignements verticaux et horizontaux spécifiés. Cette barre en T doit donc être freinée par l'application d'une charge latérale appropriée durant les mouvements de bascule. En tenant la barre en T et en faisant tourner la machine 3-D H, s'assurer qu'aucune charge extérieure verticale ou d'avant en arrière n'est appliquée par inadvertance.

Les pieds de la machine 3-D H ne doivent pas être freinés ou maintenus à ce stade. Si les pieds changent de position, les laisser dans leur attitude à ce moment.

Reposer l'élément de dos de la machine avec précaution sur le dossier du siège et vérifier les deux niveaux à alcool. Par suite du mouvement des pieds durant le balancement de la machine 3-D H, ceux-ci doivent être repositionnés comme suit :

Relever alternativement chaque pied de la quantité minimale nécessaire pour éviter tout mouvement additionnel du pied. Durant cette opération, les pieds doivent être libres en rotation; de plus, aucune charge latérale ou vers l'avant ne doit être appliquée. Quand chaque pied est replacé dans la position basse, le talon doit être au contact de la structure prévue à cet effet.

Vérifier le niveau latéral à alcool; si nécessaire, exercer une force latérale suffisante sur le haut du dos pour mettre à niveau l'assise de la machine 3-D H sur le siège.

4.13 En maintenant la barre en T afin d'empêcher la machine 3-D H de glisser vers l'avant sur le coussin du siège, procéder comme suit :

- a) ramener l'élément de dos de la machine sur le dossier du siège;
- b) appliquer à diverses reprises une charge horizontale inférieure ou égale à 25 N vers l'arrière sur la barre d'angle du dos à une hauteur correspondant approximativement au centre des masses de torse jusqu'à ce que le secteur circulaire d'angle de la hanche indique qu'une position stable est obtenue après avoir relâché la charge. Prendre bien soin de s'assurer qu'aucune charge extérieure latérale ou vers le bas ne s'applique sur la machine 3-D H. Si un nouveau réglage de niveau de la machine 3-D H est nécessaire, basculer vers l'avant l'élément de dos de la machine, remettre à niveau et recommencer la procédure depuis le paragraphe 4.12.

4.14 Prendre toutes les mesures :

4.14.1 Les coordonnées du point H sont mesurées dans le système de référence à trois dimensions.

4.14.2 L'angle réel de torse est lu sur le secteur d'angle du dos de la machine 3-D H lorsque la tige est placée en appui vers l'arrière.

4.15 Si l'on désire procéder à une nouvelle installation de la machine 3-D H, l'ensemble du siège doit rester non chargé durant une période d'au moins 30 min avant la réinstallation. La machine 3-D H ne doit rester chargée sur le siège que le temps nécessaire à la conduite de l'essai.

4.16 Si les sièges d'une même rangée peuvent être considérés comme similaires (banquette, sièges identiques, etc.), on détermine un seul point H et un seul angle réel de torse par rangée de sièges, la machine 3-D H décrite à l'appendice 1 de la présente annexe étant disposée en position assise à une place considérée comme représentative de la rangée. Cette place sera :

4.16.1 Pour la rangée avant, la place du conducteur,

4.16.2 Pour la rangée ou les rangées arrière, une place extérieure.

Annexe 3 - Appendice 1

DESCRIPTION DE LA MACHINE TRIDIMENSIONNELLE POINT H */

(Machine 3-D H)

1. Eléments de dos et d'assise

Les éléments de dos et d'assise sont construits en matière plastique armée et en métal; ils simulent le torse humain et les cuisses et sont articulés mécaniquement au point H. Un secteur circulaire est fixé à la tige articulée au point H pour mesurer l'angle réel de torse. Une barre de cuisse ajustable, attachée à l'assise de la machine, établit la ligne médiane de cuisse et sert de ligne de référence pour le secteur circulaire de l'angle de la hanche.

2. Eléments de corps et de jambe

Les éléments inférieurs de jambe sont reliés à l'assise de la machine au niveau de la barre en T joignant les genoux, qui est elle-même l'extension latérale de la barre de cuisses ajustables. Des secteurs circulaires sont incorporés aux éléments inférieurs de jambes afin de mesurer l'angle des genoux. Les ensembles pied-chaussure sont gradués pour mesurer l'angle du pied. Deux niveaux à alcool permettent d'orienter le dispositif dans l'espace. Des éléments de masses du corps sont placés aux différents centres de gravité correspondants en vue de réaliser une pénétration de siège équivalant à celle d'un homme adulte de 76 kg. Il est nécessaire de vérifier que toutes les articulations de la machine 3-D H tournent librement et sans frottement notable.

*/ Pour tous renseignements sur la machine 3-D H, s'adresser à la Société des ingénieurs de l'automobile (SAE), 400 Commonwealth Drive, Warrendale, Pennsylvania 15096, Etats-Unis d'Amérique.

Cette machine correspond à celle décrite dans la norme ISO 6549-1980.

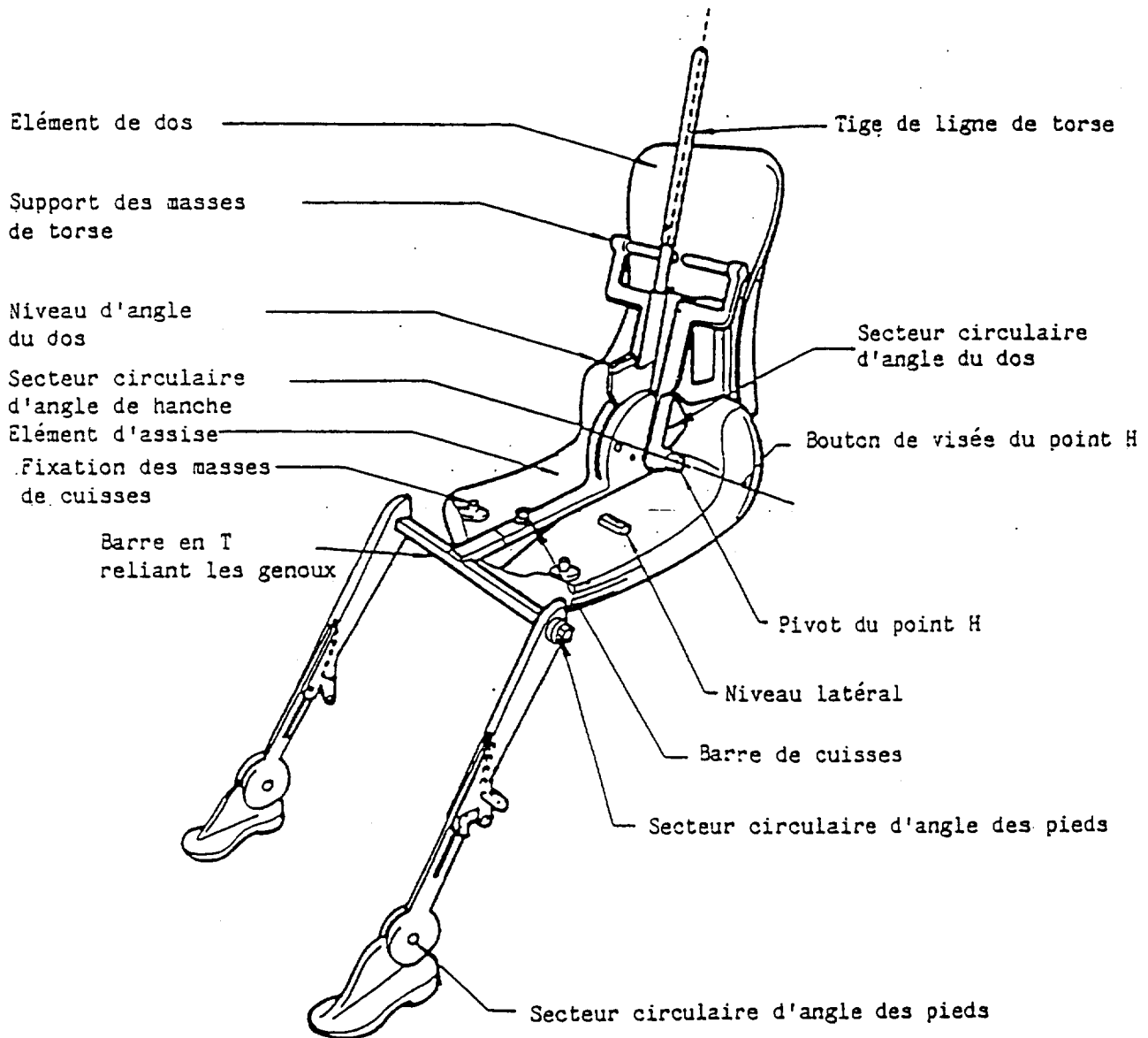


Figure 1. Désignation des éléments de la machine 3-D H

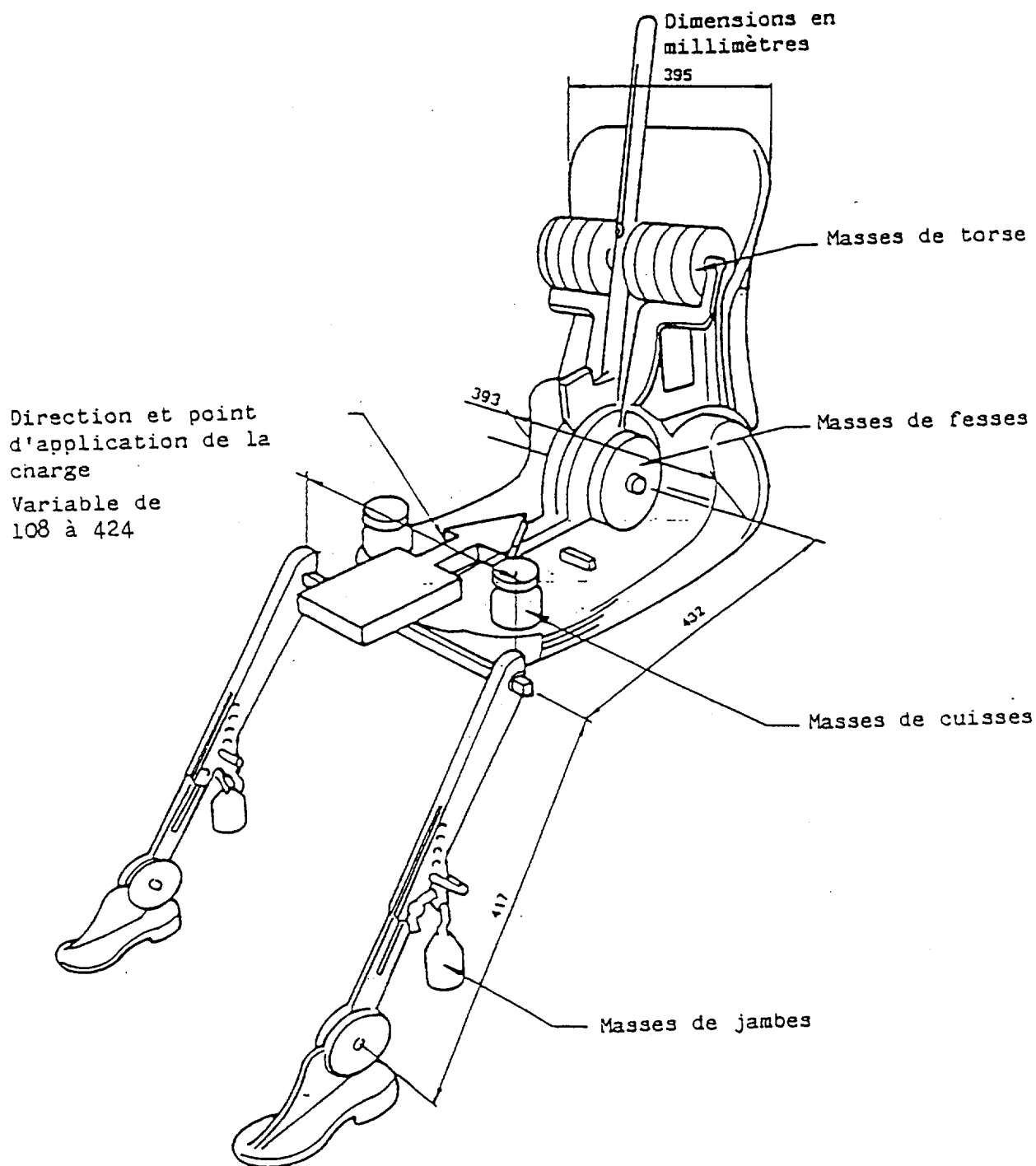


Figure 2. Dimensions des éléments de la machine 3-D H et emplacement des masses

Annexe 3 - Appendice 2

SYSTEME DE REFERENCE A TROIS DIMENSIONS

1. Le système de référence à trois dimensions est défini par trois plans orthogonaux choisis par le constructeur du véhicule (voir la figure) * /.
2. L'assiette du véhicule pour la mesure est déterminée par la mise en place du véhicule sur un support tel que les coordonnées des points repères correspondent aux valeurs indiquées par le constructeur.
3. Les coordonnées des points R et H sont déterminées par rapport aux points repères définis par le constructeur du véhicule.

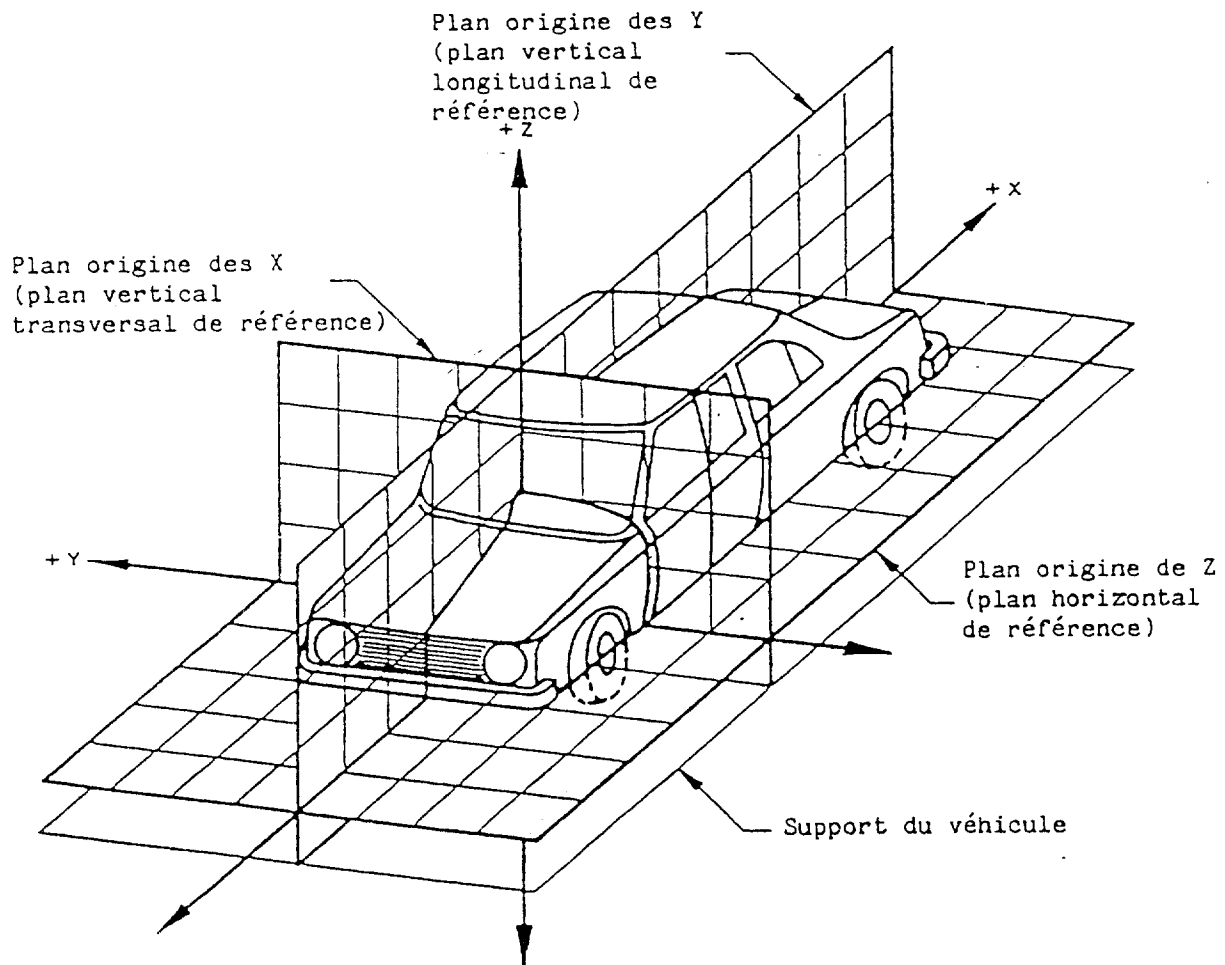


FIGURE - Système de référence à trois dimensions

* / Le système de référence correspond à la norme ISO 4130-1978.

Annexe 3 - Appendice 3

PARAMETRES DE REFERENCE DES PLACES ASSISES

1. Codification des paramètres de référence

Pour chaque place assise, les paramètres de référence sont énumérés sous forme de liste. Les places assises sont identifiées par un code à deux caractères, Le premier est un chiffre arabe qui désigne la rangée de sièges, depuis l'avant vers l'arrière du véhicule. Le second est une lettre majuscule qui désigne l'emplacement de la place assise dans une rangée regardant vers l'avant du véhicule; les lettres suivantes sont ainsi utilisées :

L = gauche
C = centre
R = droite

2. Définition de l'assiette du véhicule pour la mesure

2.1 Coordonnées des points repères

X
Y
Z

3. Liste des paramètres de référence

3.1 Place assise :

3.1.1 Coordonnées du point R

X
Y
Z

3.1.2 Angle de torse prévu :

3.1.3 Indications de réglage du siège */

horizontal :
vertical :
angulaire :
angle de torse :

Note : Enumérer dans cette liste les paramètres de référence des autres places assises en utilisant la numérotation : 3.2., 3.3., etc.

*/ Biffer la mention inutile.

Annexe 4

ESSAI DE CHOC AVANT CONTRE BARRIERE */

1. INSTALLATIONS, PROCEDURE ET APPAREILS DE MESURE

1.1 Lieu d'essai

L'emplacement où l'essai est effectué doit avoir une surface suffisante pour permettre d'y aménager la piste de lancement des véhicules, la barrière et les installations techniques nécessaires à l'essai. La partie finale de la piste, au moins 5 m avant la barrière, doit être horizontale, plane et lisse.

1.2 Barrière

La barrière est constituée par un bloc de béton armé, ayant une largeur frontale minimale de 3 m et une hauteur minimale de 1,5 m. L'épaisseur de la barrière est déterminée de telle sorte que le poids de celle-ci soit d'au moins 70 t. La face frontale doit être verticale et perpendiculaire à l'axe de la piste de lancement et recouverte de planches de contre-plaqué en bon état de 2 cm d'épaisseur. La barrière sera soit ancrée dans le sol, soit posée sur le sol, avec, s'il y a lieu, des dispositifs supplémentaires d'arrêt pour limiter son déplacement. Une barrière ayant des caractéristiques différentes mais donnant des résultats au moins aussi probants peut également être utilisée.

1.3 Propulsion du véhicule

Au moment de l'impact, le véhicule ne doit plus être soumis à l'action d'un (des) dispositif(s) additionnel(s) de guidage ou de propulsion. Il devra atteindre l'obstacle avec une trajectoire perpendiculaire à la paroi à heurter; le désalignement latéral maximal admis entre la ligne médiane verticale de la paroi avant du véhicule et la ligne médiane verticale de la paroi à heurter est de ± 30 cm.

1.4 Etat du véhicule

1.4.1 Le véhicule à l'essai doit être ou bien pourvu de tous les éléments et équipements normaux inclus dans son poids à vide en ordre de marche, ou bien être dans une condition telle qu'il satisfasse à cette prescription pour ce qui concerne les éléments et l'équipement intéressant l'habitacle et la distribution du poids de l'ensemble du véhicule en ordre de marche.

*/ Cette méthode n'est pas applicable aux véhicules dont le poids dépasse 3,5 t.

1.4.2 Si le véhicule est propulsé par des moyens extérieurs, l'installation d'alimentation en carburant doit être remplie à 90 % au moins de sa capacité, soit avec du carburant, soit avec un liquide non inflammable possédant une densité et une viscosité voisines de celles du carburant normalement utilisé. Tous les autres circuits (réservoir de liquide des freins, radiateur, etc.) peuvent être vides.

1.4.3 Si le véhicule est propulsé par son moteur, le plein en carburant doit être fait au moins à 90 % de la capacité du réservoir. Le plein des autres liquides peut être fait.

1.4.4 Si le constructeur le demande, le service technique chargé des essais peut autoriser que le même véhicule utilisé pour les essais prévus par d'autres Règlements (y compris les essais pouvant affecter sa structure) le soit aussi pour ceux prévus par le présent Règlement.

1.5 Vitesse d'impact

La vitesse d'impact doit être comprise entre 48,3 km/h et 53,1 km/h. Toutefois, si l'essai a été effectué à une vitesse d'impact supérieure et si le véhicule a satisfait aux conditions requises, l'essai est considéré comme satisfaisant.

1.6 Appareils de mesure

L'appareil utilisé pour enregistrer la vitesse indiquée au paragraphe 1.5 ci-dessus doit permettre d'effectuer les mesures à 1 % près.

2. RESULTATS

Avant et après l'impact, les dimensions indiquées au paragraphe 5 du présent Règlement doivent être relevées.

3. FACTEURS DE CORRECTION

3.1 Notations

V Vitesse enregistrée exprimée en km/h.

m_0 Masse du prototype dans l'état défini au paragraphe 1.4 de la présente annexe.

m Masse du prototype avec l'appareillage d'essai.

D_0 Dimensions résiduelles mesurées après le choc, telles que définies au paragraphe 5 du présent Règlement.

D_1 Dimensions résiduelles corrigées servant à la détermination des résultats de l'essai.

K_1 est le plus grand des deux nombres $(\frac{48,3}{V})^2$ et 0,83.

K_2 est le plus grand des deux nombres $\frac{m_0}{m}$ et 0,8.

3.2 Les dimensions corrigées D_1 utilisées pour le contrôle de la conformité du prototype avec les prescriptions du présent Règlement seront calculées par la formule suivante :

$$D_1 = D_0 \cdot K_1 \cdot K_2$$

3.3 Il n'est pas besoin de procéder de nouveau à l'essai de choc avant contre barrière sur un véhicule identique au prototype considéré en ce qui concerne les caractéristiques définies au paragraphe 2.2.2.1 du présent Règlement, mais de masse m_1 plus élevée que m_0 , si m_1 est inférieur ou égal à 1,25 m_0 et si les dimensions corrigées D_2 obtenues à partir des dimensions D_1 par la formule $D_2 = \frac{m_0}{m_1} \cdot D_1$ sont telles qu'il en résulte que le nouveau véhicule répond encore aux prescriptions du paragraphe 5 du présent Règlement.

4. METHODES D'ESSAIS EQUIVALENTES

4.1 Des méthodes d'essais équivalentes sont admises, pourvu que les conditions visées par le présent Règlement puissent être respectées, soit intégralement à l'aide de l'essai de remplacement, soit par calcul d'après les résultats de l'essai de remplacement.

4.2 Si une méthode autre que celle décrite au paragraphe 1 ci-dessus est utilisée, son équivalence devra être démontrée.
