



## 大会

Distr.  
GENERALA/C.5/48/67  
31 January 1994  
CHINESE  
ORIGINAL: ENGLISH第四十八届会议  
第五委员会  
议程项目123

1994-1995两年期方案预算

联合国南非观察团的经费筹措秘书长的报告

导言

1. 安全理事会1992年8月17日第772(1992)号决议,授权秘书长在南非紧急部署联合国观察员,由秘书长同《全国和平协定》所设立的结构进行协调,依照他在给安全理事会的报告<sup>1</sup>中所指示的关切领域的需要,来确定观察员的部署方式和人数。安理会又请秘书长与以下有关各方协商协助加强根据《全国和平协定》设立的结构:(a) 国家和平委员会(b) 戈德斯通委员会(c) 全国和平秘书处。这些关切的领域包括努力结束公众暴力和恐吓,协助创造有利谈判的气氛以期和平过渡到民主、非种族主义和统一的南非。

2. 秘书长根据其任务规定于1992年9月中建立了联合国南非观察团(联南观察团),全部团员63名国际工作人员,包括50名观察员和13名支助工作人员。依照大会第46/187号决议授权他于1992-1993两年期承付临时及非常费用,他批准承付观察团从1992年9月中到11月30日首期\$1 000 000。其后,在审议1992年9月中至1993年12月31日期间的订正概算(A/C.5/47/79)后,大会在1992-1993两年期方案预算第2款下划拨了\$13 044 900。

94-05421 (c) 020294 020294

020294

3. 秘书长于1992年12月22日在文件S/25004中向安全理事会详细报告,除其他外,关于他的特别代表的调查结果及联南观察团的活动。他在报告中又说,他有意加强观察团实力,增加10名观察员,安全理事会于1993年2月14日批准了此一要求<sup>2</sup>。1993年期间,南非局势迅速发展,日益明显的是,大多数政党均致力于选举,组成一宪政大会,计划于1994年4月27日举行。1993年9月29日,秘书长请安全理事会批准进一步增加观察员40名,使总数补足到100名,以增强该国过渡时期的安全与稳定<sup>3</sup>,安全理事会同意照办<sup>4</sup>。

4. 在审议关于联南观察团经费筹措问题的报告(A/C.5/48/28)和行政和预算问题咨询委员会(行预咨委会)的有关报告<sup>5</sup>后,大会核准在1994-1995两年期方案预算第4款下再为1994年1月1日至7月31日观察团的活动划拨\$8 994 100。

5. 1993年11月23日,安理会主席代表安理会提出一项说明,<sup>6</sup>其中安理会欣见南非顺利地完成了多党谈判进程并达成了关于临时宪法和选举法的协议,并请秘书长为联合国在选举进程中的可能作用加速进行应急规划。1993年12月7日,过渡时期行政委员会第一次会议核准了1993年12月6日多党谈判委员会通过的一项决议,其中除其他外,“请联合国提供足够数量的国际观察员以监测选举进程和协调非洲统一组织(非统组织)、欧洲联盟和英联邦南非观察团以及各国政府提供的国际观察员的活动”。大会1993年12月20日第48/159号决议,除其他外,请秘书长同安全理事会协商并同非统组织、英联邦和欧洲联盟观察团协调,加速规划联合国在选举进程中的作用,并吁请秘书长铭记选举定于1994年4月27日举行,迅速和积极响应南非过渡当局关于选举援助的要求在这方面便于1993年12月9日派遣了一个调查小组前往南非以评估联合国在响应关于选举援助的要求方面的需要。

6. 按照安全理事会第765(1992)和第772(1992)号决议的规定并考虑到在和平过程方面取得的进展和预期联南观察团的任务将获扩大,1993年12月13日,秘书长通知安全理事会主席他打算任命一名南非问题特别代表以协助他执行各项关于南非问题的有关决议和决定,并协调过渡时期行政委员会要求其他国际观察员进行的各项

活动<sup>7</sup>1993年12月16日,安理会主席在其说明<sup>8</sup>内通知秘书长安理会各成员已同意他所提的建议。

7. 安全理事会1994年1月14日第894(1994)号决议赞赏地欢迎秘书长关于南非问题的报告(A/48/845-S/1994/16和Add.1),并同意其中所载关于联南观察团的任务和规模的建议,包括关于协调非统组织、英联邦和欧洲联盟以及其他政府间组织或国家政府提供的国际观察员的活动的建议。

8. 秘书长在其报告<sup>9</sup>中建议将联南观察团的任务扩大,包括观察定于1994年4月27日举办的选举。根据联南观察团扩大任务草案,它必须:

(a) 观察独立选举委员会及其所属机关在选举过程中的所有方面和阶段的行动,核证它们是否做到在按照《独立选举委员会法》和《选举法》的规定进行自由公正的选举;

(b) 观察在竞选活动中组织、行动、集会和言论自由的程度,并确定有无采取适当措施,确保各政治党派和联盟能够在没有阻碍和恐吓的情况下享受这些自由;

(c) 监测保安部队是否遵守有关法律的规定和过渡时期行委会的决定;

(d) 核证是否满意地执行了《独立媒体委员会法》和《独立广播机构法》的规定;

(e) 核证选举当局和有关方面的选民教育工作是否充分,以及有无使选民对选举的意义及其各方面的程序问题均有充分了解;

(f) 核证合格选民有无拿到身份证或临时选民证,以使他们可以行使其投票权;

(g) 核证在选举日投票是在没有恐吓、确保可以前往投票站和可以秘密投票的情况下进行的;核证有无采取充分措施,确保适当运送和监护选票、安全计票和及时公布选举结果;

(h) 协调各国际政府组织和外国政府观察员的活动,以确保他们被有效和

协调地部署,和同时监测选举过程的南非和国外非政府组织建立有效合作。

9. 1994年1月21日大会通过了第48/233号决议,该决议,除其他外:

(a) 赞扬秘书长迅速响应第48/159 A号决议第18和第19段中所载的请求,欢迎秘书长的报告中所载的各项提议;

(b) 满意地注意到安全理事会1994年1月14日通过的第894(1994)号决议,其中安理会同意有必要迅速响应过渡时期行政委员会的请求,并同意秘书长的报告<sup>9</sup>中所载关于联南观察团的任务和规模的提议,包括关于协调非统组织、英联邦和欧洲联盟以及其他政府间组织或政府提供的国际观察员的活动的提议;

(c) 欣见秘书长打算设立一个特别信托基金,资助非洲和其他发展中国家新增观察员参加活动并敦促各国向该基金慷慨捐款。

#### 一、1994年1月1日至7月31日

#### 期间联合国南非观察团订正估计数

10. 记得大会1993年12月23日第48/231号决议在1994-1995两年期方案预算第4款下为南非观察团1994年1月1日至7月31日的初期任务活动核拨经费\$8 994 100。经费细分见下文表1。核可的有关员额表见下文表2。这笔估计数提供经费,使南非观察团得以在所有区域及在区域和地方一级继续执行其初期任务的工作。关涉的主要事情和活动包括示威、游行、集会和其他公众活动、调查恐吓情事和有关投诉、与和平结构协调,及作为各国际观察团互通消息和协调的渠道。活动量预计将大幅度增加。例如,根据《全国和平协定》成立的和平委员会在过去六个月从50个增加到约200个。自观察团在15个月前部署以来,南非观察团观察员在全国各地出席了总共超过9 000次的会议和活动。

11. 按照秘书长报告<sup>9</sup>内的提议,下面讨论与扩大南非观察团任务以包括观察订于1994年4月27日举行的选举有关的所需经费估计数,补充资料另见本报告附件。

表 1

1994年1月1日至7月31日订正估计数

(千美元)

	原定经费	提议增拨经费	订正估计数
薪金(临时员额)	3 495.3	5 867.1	9 362.4
一般人事费	1 933.4	4 560.1	6 493.5
观察团生活津贴	1 622.2	3 591.9	5 214.1
一般临时助理人员	191.8	1 152.8	1 344.6
顾问	40.0	100.0	140.0
工作人员旅费	130.0	95.5	225.5
志愿人员和观察员	-	9 295.2	9 295.2
房舍租金和维修	169.8	158.5	328.3
车辆调配	336.3	4 044.5	4 380.8
飞机租金	143.0	1 227.7	1 370.7
通讯	200.3	503.7	704.0
新闻活动	45.0	300.0	345.0
杂项事务	52.0	115.0	167.0
运费和有关费用	20.0	220.0	240.0
其他用品和材料	65.0	157.9	222.9
车辆购置	420.0	-	420.0
通讯设备购置	80.0	1 124.3	1 204.3
办公室家具及杂项设备购置	50.0	926.7	976.7
共计	8 994.1	33 440.9	42 435.0

表 2  
 原定员额表

组织单位	国际人员 <sup>a</sup>												
	专业人员以上职类									一般事务人员和其他职类			
	副秘书长	助理 秘书长	D2	D1	P5	P4	P3	P2	小计	一般事 务人员	外勤/ 警卫	小计	共计
1. 团长办公室		1			1	23			25	2		2	27
2. 和平促进司			1	1		18			20	2		2	22
3. 选举司													
4. 联合业务股													
5. 新闻股													
6. 区域办事处													
区域协调员				9					9				9
选举专家													
后勤专家													
行政干事 (外勤事务厅)													
观察员						48			48				48
7. 行政事务						1			1	4	5	9	10
总计		1	1	1	10	90			103	8	5	13	116

a 不包括60名当地工作人员司机和传译。

表 3  
订正员额表

组织单位	国际人员a、b、c												
	专业人员以上职类									一般事务人员和其他职类			
	副秘书长	助理 秘书长	D2	D1	P5	P4	P3	P2	小计	一般事 务人员	外勤/ 警卫	小计	共计
1. 秘书长特别代表 办公室	1	1		2	2	23			29	8	4	12	41
2. 和平促进司			1	3	1	18	1		24	8		8	32
3. 选举司			1	1	5	6	2		15	8		8	23
4. 联合业务股				1	1	2	2		6	5		5	11
5. 新闻股				1	1	1	1		4	4		4	8
6. 区域办事处										9		9	9
区域协调员					9				9				
选举专家					9	9			18				18
后勤专家						9			9				9
行政干事 (外勤事务厅)											9	9	9
观察员						69	110	29	208				208
7. 行政事务				1	2	6	4		13	16	21	37	50
以前核可的工作人员	0	1	1	1	10	90	0	0	103	8	5	13	116
需要增加的工作人员	1	0	1	8	20	53	120	29	232	50	29	79	311
总计	1	1	2	9	30	143	120	29	335	58	34	92	427

a 不包括约782名当地工作人员,如司机、警卫、传译、接线生、秘书和其他文员。

b 不包括作为观察员支助人员的200名联合国志愿人员。

c 不包括在投票期间部署10天的1 278名观察员和10名行动指挥员。

12. 如上文第6段所述,根据安全理事会第765(1992)号和第772(1992)号决议规定和考虑到和平进程所取得的进展,包括在1993年12月7日成立过渡时期行政委员会,秘书长于1993年12月13日通知安全理事会主席,他准备任命拉赫达尔·布拉希米先生为其南非特别代表,协助执行安全理事会各项有关南非的决议和决定,及根据过渡时期行政委员会的请求协调其他国际观察员的活动。1993年12月16日,安全理事会主席在其照会<sup>5</sup>中通知秘书长,安理会成员同意其提议。在此之前,特别代表同时履行着以前他作为前往扎伊尔的特使所承担的工作。南非观察团在不断演变中的南非政治进程中所负担的任务扩大,必然需要到最高一级的政治谈判和协商。现在提议为秘书长特别代表设置一个临时的副秘书长员额。

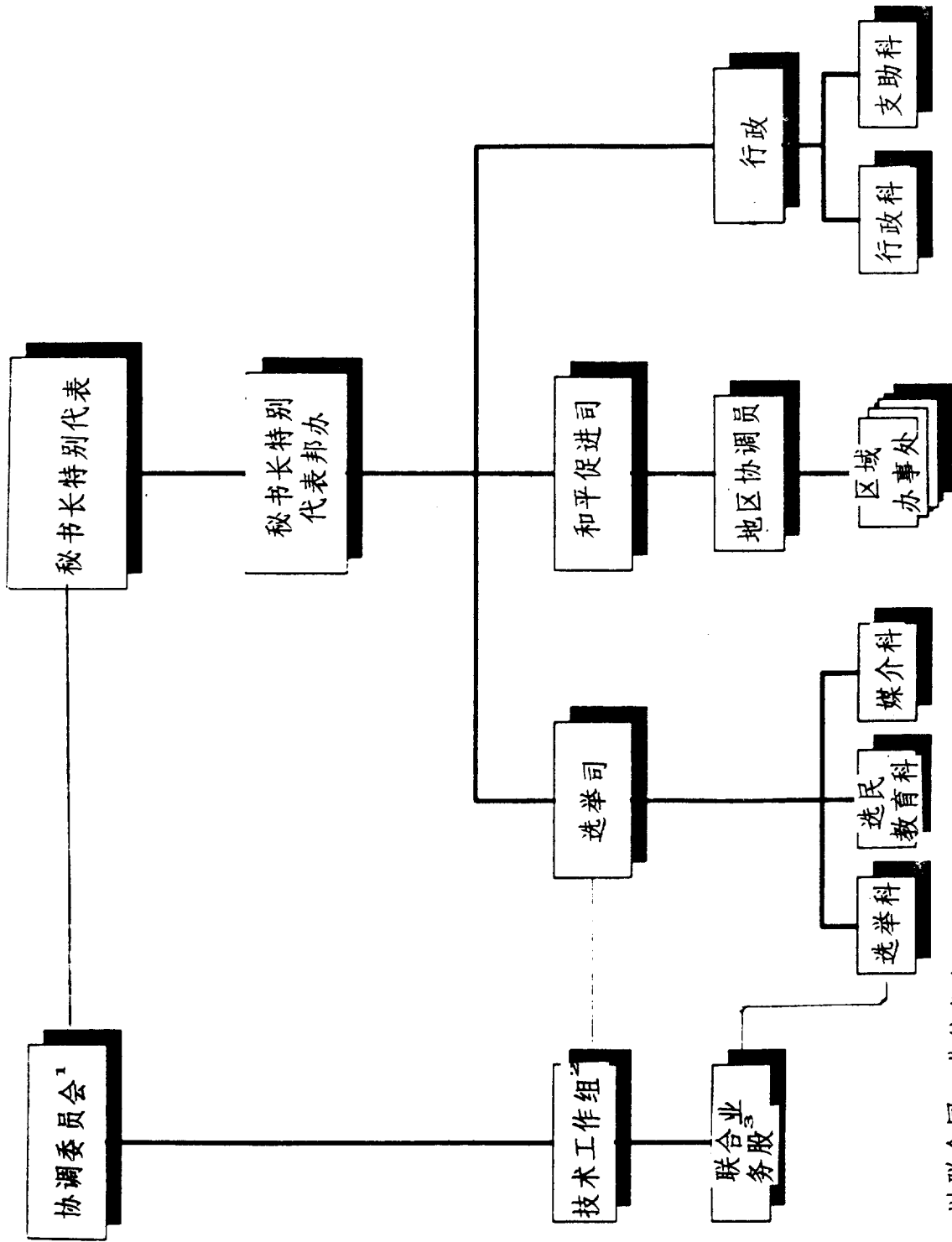
13. 如组织图所示,观察团将以副秘书长级的秘书长特别代表为首,以助理秘书长级的特别代表邦办(前为团长)为其副手,并由协调委员会协助。协调委员会以特别代表和在南非观察和报告选举进程的其他三个主要观察团,即非统组织、欧洲共同体和英联邦南非观察团的团长组成。委员会将视情况需要开会,并由一个联合业务股协助。南非观察团的新活动将与其现有工作方案充分结合,扩大的活动范围将由和平促进司和选举司执行。

#### A. 所需人员

14. 由于联南观察团任务规定的扩大,兹建议将国际员额表增加311名国际工作人员,包括232名专业人员以上职类(1名副秘书长、1名D-2、8名D-1、20名P-5、53名P-4、120名P-3和29名P-2)、22名外勤事务人员职类、50名一般事务人员职类和7名警卫人员职类。提议增加的311个临时员额基本上将用来根据联南观察员扩大的任务规定开展活动,并继续开展促进和平司的活动,因为该司的活动量增加,并且拟议扩大其联络网,与独立选举委员会的监测部门接触。从联南观察团的组织图和表3所列的员额表可以看出,根据联南观察团扩大后的任务规定提议的联南观察团的结构如下:



联合国南非观察团  
组织图



1 以联合国、非统组织、欧洲联盟和英联邦的团长组成。  
 2 以联合国、非统组织、欧洲联盟和英联邦的首席选举员组成。  
 3 以联合国、非统组织、欧洲联盟和英联邦的人员将被派到该股工作。

## 1. 秘书长南非问题特别代表办事处

15. 秘书长南非问题特别代表办事处员额表内有14名新的临时员额(1名副秘书长、2名D-1、1名P-5、4名警卫人员和6名一般事务人员)和4名已经核准的员额(1名助理秘书长、1名P-5和2名一般事务人员)。在办事处员额表内有23个在约翰内斯堡地区开展活动的观察员的名额。

## 2. 促进和平司

16. 秘书长的报告<sup>9</sup>中建议,联南观察团设两个业务机关:促进和平司和选举司。从表3可以看出,促进和平司将由一名D-2领导,隶属副特别代表。该司将继续负责协调九个区域办事处根据联南观察团目前的任务规定开展的活动,并在这个区域——西开普、北开普和东开普;西德兰士瓦、北德兰士瓦、远北德兰士瓦和东德兰士瓦;边界/西斯凯和奥兰治自由邦;以及德班和约翰内斯堡——部署观察员,继续注视群众集会和其他公共事件。调查恐吓事件和有关指控,继续与和平结构协调,并扩大联络网,与独立选举委员会的监测部门接触。在选举前的两三个月内,预计最初为1994年联南观察团的初期活动核可的100名观察员的工作重心将有所改变,与选举进程的关系更为密切。

17. 根据联南观察团的订正结构,促进和平司司长下设三名D-1级地区协调员,其中两名是新提议的。从表3可以看出,在地区协调员一行下,建议由一名区域协调员负责下文讨论的西开普、北开普和东开普;西德兰士瓦、北德兰士瓦、远北德兰士瓦和东德兰士瓦;边界/西斯凯和奥兰治自由邦9个区域。列入该司的员额表的其他员额为:德班地区的18名P-4级观察员和1994-1995年原定经费核准的2个一般事务人员。鉴于该司的活动扩大,兹建议增设1名P-5、1名P-3和6名一般事务人员新的临时员额。

### 3. 选举司

18. 建议选举司设一名司长,占用新提议的D-2临时员额,隶属副特别代表。建议在选举司内设1名副司长,占用新提议的D-1临时员额,主要负责后勤事务。选举司开展的活动有:选举、选民教育和新闻媒介活动,并由3名P-5、2名P-4和2名P-3在8名一般事务人员的支助下辅助统计和研究工作。所有这些员额都是新设的。

19. 选举司的员额表内列有6个新的临时员额,用于为约翰内斯堡和德班地区配备4名选举专家(2名P-5和2名P-4)和2名后勤专家(P-4)。并建议如表3第6项区域办事处所示和下面所讨论的那样,在上文第17段内提到的各个区域部署P-5、P-4和P-3级的选举和后勤专家和选举观察员。

### 4. 新闻股

20. 预计总部和执行任务地区都将增加新闻活动。在这方面,建议在选举司内设立一个媒介科,其人员配备为提议负责与新闻有关的活动的8个新的临时员额(1名D-1、1名P-5、1名P-4、1名P-3和4名一般事务人员)。活动将包括:印刷招贴、宣传性传单系列、徽章和标签,在2、3、4月每周播出3次的无线电节目,以及在执行任务期间的适当时候播出当地制作的3个电视节目。所需额外经费估计为\$300 000,见上文表1,详情载于附件一。

### 5. 联合行动股

21. 在设想的组织结构中,建议由联合行动股负责建立与派遣观察员代表团的各非政府组织的合作关系,并着重于筹备部署前来参加选举日的活动的大量其他观察员。预计该股将承担大量的筹备工作,包括解决与运输、通讯和住宿有关的问题,为所有区域编纂资料,编写手册、准则和培训方案。由协调委员会的四大特派团的首席选举事务干事组成的技术工作队的秘书应是联合国任命的一名D-1级干事,

主管联合行动股的工作。建议该股由非统组织、欧洲联盟和英联邦各派一名联络官。该股的所有员额(1名D-1、1名P-5、2名P-4、2名P-3(供设3名电脑程式助理,1名人口统计员和1名图表绘制员)和5名一般事务人员)都将由新提议的临时员额提供。

## 6. 区域办事处

22. 南非对联合国在选举进程的作用和预期的选举中国际选举观察员的数目,期望很高。有些团体要求的人数在25 000至30 000之间,另有团体则指出数目要在5 000至7 000名之间的观察员。估计投票站约有10 000个,农村地区相距距离很大。因此,区域办事处根据联南观察团订正任务规定所从事的活动,将由和平促进司和选举司以及它们在西、北和东开普,西、北、远北和东德兰士瓦,博德尔/西斯凯和奥兰治自由邦等9个区域,以及在德班和约翰内斯堡部署的观察队加以协调。从上表3可以看出,9个区域办事处有9名区域协调员,18名选举专家和9名后勤专家,均属P-5和P-4职等员额,各人均执行和平促进司和选举司的职能。和平促进司内的9名P-5职等区域协调员,可由1994-1995年原定经费的核定临时员额资源给经费。9名P-5职等和9名P-4职等的选举专家将由选举司协调,经费由提议的临时增加员额资源提供。另外又提议增加9名P-4职等的后勤专家临时员额,它们的职能将由选举司协调。行政支助业务将由9个区域办事处的提议新设的9名一般事务人员和9名外勤事务工作人员员额供应。

23. 又提议拨供增加160名临时员额的经费,这些增加员额充任区域办事处的观察员。增加160名观察员,加上上表2所载区域办事处当前指定的48名观察员,则区域办事处指定的观察员除上述讨论的以外,总数达208名。

24. 除表3所列的观察员以外,再提议争取200名联合国志愿人员的服务,在选举日以前约四周或1994年3月中期开始观察员支助工作。又列有款项支付选举期间10天内1 278名选举观察员和10名行动管制员的费用。加上这些观察员之后,由联合国

供应经费的观察员总数达1 778名。

## 7. 行政事务

25. 由于联南观察团扩大,提议行政处也要加强。所以,提议设立一个新的D-1职等的临时员额,担任首席行政干事,领导行政处;这个处包括人事、财务、采购、运输、通讯和总务。提议行政科和支助事务科设立其它员额,包括新的临时员额(两个P-5、5个P-4、4个P-3、12个一般事务人员、13个外勤事务人员和3个安全警卫人员)和1994-1995年的核定员额(1个P-4、4个一般事务人员和5个外勤事务人员)。

### B. 业务经费

26. 关于车辆的运作,提议追加经费(\$4 044 500),供作1 014辆车辆的租金和维修费,其中有778辆是选举期间14天所需要的。正如秘书长报告(A/C.5/48/28,附件二)指出,由于同车辆有关的维修费、零件费和保险费以及所需数量的采购要有三个月的间隔时间,因此认为在任务执行期间内租用大多数车辆才符合成本效益。本报告附件四(A)和(B)内列出了车辆租用表。关于飞机租费,款额增加很大,主要是因为(a)租用一架B-200型喷气机供特别代表使用,以及少数人员乘用,和(b)一架L-100型飞机,以供部署和撤退阶段空运大量观察员使用。

27. 提议拨款\$1 124 300,供作购买通讯设备用,以扩大通讯渠道。虽然南非的通讯设施技术水平很高,但不是全国各地普遍都有,从而联南观察团活动的全部地区会受到不利影响。增加经费\$926 700,供作购买数据处理设备费用,细目见本报告的附件一。

28. 已同几个国家政府商谈临时提供4X4型车辆,供作投票期间使用。一个政府已表示愿意提供3部4X4型车辆给联南观察团,车辆将交给德班区域办事处使用。秘书长有意同其他政府继续商谈,寻求提供这类援助的机会。

## 二、 结论

29. 秘书长关于1992-1993年联南观察团经费筹措的报告(A/C.5/47/79)内,要求1992-1993两年期方案概算第2款开列经费\$13 121 300。按照大会第41/213号决议第11段的规定,为提议因为追加经费属于维持和平和安全的非常费用,所提要求应在应急基金程序范围外处理。大会第47/219号决议第十九节内核准1992-1993年方案概算第2款所要求的经费,

“……,但有一项了解,即所需经费将在应急基金有关程序范围外处理,而且不影响今后的筹资方式”。

30. 秘书长在他提交大会第四十八届会议关于联南观察团经费筹措报告(A/C.5/48/28)内,提议1994年度的经费由1994-1995两年期方案概算第4款内的经费提供,同样所需经费应在应急基金有关程序范围外处理。应当指出,如果需要追加经费,包括有关增加选举活动的费用,秘书长将按照关于1994-1995两年期临时及非常费用决议的规定,征求行预咨委会同意所作的有关承付款。行预咨委会建议核准秘书长所提议的\$89 994 100概算。这个数字就是大会所核准的第4款下的经费款额。

31. 由于有关联南观察团扩大任务规定所需追加的经费超过\$1000万,而\$1 000万正是行预咨委会按照大会关于1994-1995两年期临时及非常费用的第48/229号决议规定所能核准的承付款限额,因此必须征求大会拨款。按照大会以前各项决定的规定,提议由1994-1995两年期方案概算第4款内增列经费拨供。

## 三、 应急基金

32. 1986年12月19日大会第41/213号决议附件一内规定了新的预算过程,内中第11段除其他外,规定:

“因非常费用(包括维持和平与安全)以及汇率波动与通货膨胀所引起的非常费用而造成的订正概算,都不应用紧急基金支付,而应继续按既定程序及根据

《财务条例和细则》的有关规定处理”。

33. 秘书长认为,上文概述的各项活动属于维持和平与安全的非常费用,所以必须按照大会第41/213号决议附件一第11段的规定,在应急基金有关的程序范围外办理。

#### 四、摘要

34. 总结来说,1994-1995两年期方案概算第4款下需要增拨经费\$33 440 900,<sup>10</sup> 给付直至1994年7月31日以前联南观察团扩大任务规定和规模所需经费。第28款(工作人员薪金税)项下又需增列经费\$2 149 300作为工作人员薪金税,这项款额将由收入第1款(工作人员薪金税收入)项下列出同额款项抵消。这样将需要订正大会1993年12月21日第48/231号决议所核准的1994-1995年原定经费。

#### 注

<sup>1</sup> S/24389。

<sup>2</sup> S/25315。

<sup>3</sup> S/26558。

<sup>4</sup> S/26559。

<sup>5</sup> A/48/745。

<sup>6</sup> S/26785。

<sup>7</sup> S/26883。

<sup>8</sup> S/26884。

<sup>9</sup> A/48/845和Add.1-S/1994/16和Add.1。

<sup>10</sup> A/48/6。

附件一

1994年1月1日到7月31日期间  
所需增加费用的补充资料

估计费用额  
(千美元)

A. 人事费用 14 019.1

1. 国际工作人员

人事费用估计所需经费为\$14 019 100,这是因为修订南非观察团的任务规定后需要总共增加311名国际工作人员,细分如下:232名专业工作人员以上工作人员、22名外勤事务人员、50名一般事务人员和7名警卫人员。部署计划载于附件三。总额\$14 019 100的估计费用内包括:薪金(\$5 867 100)、共同人事费,包括往返任务区的旅费(\$4 560 100);以及观察团的生活津贴(\$3 591 900)。观察团的生活津贴是根据以下费率计算的:(a) 头30天每人每天\$122,(b) 以后每人每天\$100。这些费率对D-2/D-1 职等和副秘书长/助理秘书长职等的文职工作人员还需分别补贴10%和25%。

2. 一般临时助理人员 1 152.8

经估计,2月到5月期间将需增加700名当地工作人员担任驾驶员和口译员,费用估计为\$1 020 800。这是附件二所提到的60名当地工作人员以外的人员。按照附件三所示的部署计划



表, 预计到5月时这些估计已任用的工作人员中将减少到150人。本标题下所需的经费还包括雇用22名警卫的经费(\$132 000)。

3. 顾问费 100.0

本标题下的经费是用来雇用5名顾问,他们将提供为期两个月的选举技术服务事项,也就是对有关选票、油墨和所投选票的安全问题提供顾问意见。

4. 公务旅费 95.5

这项经费用于在纽约与任务区之间为进行简报和磋商估计要增加15次的旅行的所需旅费,费用估计每往返一次\$5 700,包括每日生活津贴(\$85 500)和在任务区内部的旅费(\$10 000)。

5. 志愿人员和观察员 9 295.2

本标题下的所需经费用于:(a) 200名为期两个月的联合国志愿人员(\$2 464 000),和(b) 选举期间1288名观察员(1 278名选举观察员和10名行动控制员)为期10天的观察团生活津贴(\$1 571 400),旅程生活费,每日\$200(\$1 022 400)和1 278名观察员的旅费每人\$3 300(\$4 217 400)和10名观察员的旅费每人\$2 000(\$2 000)。

B. 业务费用

1. 房舍租金和维修费 158.5

这笔经费\$103 000将包括以下租金费用:(a) 约翰内斯堡

增加的办公场地, 每月\$8 000, 为期5个月(\$40 000), (b) 在德班地方的南非观察团区域办事处所增加的办公场地, 每月\$3 000, 为期5个月(\$15 000), (c) 租用9个区域办事处, 每月每个办事处\$1 000, 为期4个月(\$36 000), (d) 租用10个分区办事处, 每月每个办事处\$600, 为期两个月(\$12 000)。还为以下地方房舍的初步改装和装修提供了经费: 南非观察团总部(\$5 000), 德班(\$1 000), 19个区域办事处和分区办事处, 估计每个办事处\$500(\$9 500)。本标题下还为整个任务区内所有各个地点的水电费和发电机燃料的支出开列了经费, 平均每月\$10 000 为期4个月(\$40 000)。

## 2. 车辆业务

4 044.5

这笔估计经费(\$3 798 100)将用来为增加的1 014部车辆支出租金费用, 其中778辆只在选举期间的14天内需要(费用的细目见附件四, 车辆租金费用表)。本标题下还为估计增加的1 014辆租用车辆开列了以下经费: 修理车祸损害的车辆(\$25 000)和油料和维修费(\$221 400)。

## 3. 飞机租金

1 227.7

拟议的需求包括:

(a) 为9个区办事处的每个办事处按需要租用一架直升机, 在3天的投票期间大约飞行9个小时(\$44 600);

(b) 包租一架B-200型喷气式飞机, 供特别代表、医疗运

送和运送少量工作人员所用。估计4个月期间每月需要飞行75小时,每小时租费为\$910(273 000);

(c) 在观察团部署和撤离两个阶段期间,估计有大批观察员将采用空运方式,因此提议租用一架L-100型飞机,使用大约80小时,每小时\$4 300(\$344 000),以及租用一架F-27型飞机,使用大约180小时,每小时\$1 450(\$261 000);

(d) 租用/包租飞机的其他有关费用包括:飞机油料和润滑剂(\$177 900)、定位和高位费用(\$100 000)、机组人员生活费(\$7 200)、地面勤务费用,估计每月\$5 000,为4期月(\$20 000)。

#### 4. 商用通讯

503.7

开列的经费包括:卡车无线电租用费(\$173 700),无线电设备的租费(\$60 000),观察团的任务规定扩大后所预计会增加的商用通讯费用(\$270 000)。

#### 5. 购买通讯设备

1 124.3

本标题下的经费用于:购买电池、备件和用品(\$56 000)、两个通讯分析器(\$30 000)、以及杂项的测试设备(\$14 800)、以及购置下表所列的通讯设备(\$1 023 500)来扩充现有的观察团设备:

	数量	单价 \$	总价 \$
<u>甚高频设备</u>			
移动无线电	60	800	48 000
便携式无线电	300	500	150 000
便携式无线电, 保密	30	1 500	45 000
基地电台	11	1 200	13 200
中继器	11	2 000	22 000
中继器, 保密	2	10 000	20 000
<u>高频设备</u>			
移动无线电	25	6 000	150 000
基地电台	6	7 500	45 000
<u>电话设备</u>			
交换台(50门)	2	10 000	20 000
交换台(30门)	9	3 000	27 000
电话, 保密	11	8 000	88 000
<u>其他设备</u>			
Cryptofax 传真机(全球网)	1	30 000	30 000
Cryptofax 传真机(观察团网)	11	10 000	110 000
保密通话	12	8 000	96 000
传真机、白纸	4	4 000	16 000
高用量传真机带电话留话机	24	1 400	33 600
小计			913 800
运费12%			109 700
共计			1 023 500

6. 杂项服务 115.0

提出下列额外需要：(a) 执勤地区内观察团无法提供的医疗服务，估计每月\$20 000(\$80 000)，(b) 清洁服务(\$10 000)，(c) 诸如银行费用等杂项服务(\$12 000)。此外，鉴于观察团扩大，提议列入审计服务(\$5 000)、各项赔偿和理算费用每月\$1 500以及其他杂项服务(\$2 000)。

7. 空运和有关费用 220.0

提出下列额外需要(\$220 000)：空运设备前往执勤地区(\$160 000)和预期增加空运费用(\$60 000)。

8. 新闻活动 300.0

预计将在总部和执勤地区增加新闻活动。这方面的所需估计数包括下列各项(a) 诸如海报、教育性传单、胸章和粘贴物等印刷费(\$75 000)，(b) 二月、三月和四月每周三次无线电台节目(\$125 000)，(c) 在观察任务期限内适当时候在当地制作三次电视播放节目(\$100 000)。

9. 其他用品和材料 157.9

鉴于观察团将予扩大，提出有关其他用品和材料等所需增加费用：文具(\$24 000)、办公室用品(\$20 000)、数据处理用品(\$5 000)和当地印刷的表格(\$4 000)、医疗和牙科用品(\$20 000)、卫生和清洁用品(\$2 000)、订阅报纸、期刊等(\$400)。联合国旗帜和纹章(\$8 500)、便服(\$24 000)、50套每套\$300的破片衣(\$15 000)、1278名选举观察员每人\$18配备费(\$23 000)、观察团军用地图(\$2 000)和杂项用品(\$10 000)。

10. 购买办公室家具和杂项设备

926.7

购买观察团总部、各区办事处和行动地区各地的其他办事处使用的额外办公室家具(书桌、椅和桌子等)(\$137 000)、40个影印机每月\$6 800四个月租金(\$27 500)、各种设备(\$10 000)和观察员制图设备(\$70 000)、电子数据处理设备零配件(\$20 000)以及下列(a)和(b)所列的额外办公室设备(\$126 400)和数据处理设备(\$535 800)。

(a) 办公室设备

<u>办公室设备</u>	<u>数量</u>	<u>单 价</u>	<u>费用总数</u>
中型碎纸机	12	4 000	48 000
小型碎纸机	10	2 500	25 000
幻灯片放映机	2	500	1 000
放映机	2	250	500
电动打字机	12	720	8 600
计算机	20	50	1 000
证件设备	14	1 200	16 800
杂项	1	12 000	12 000
小计			112 900
运费(按12%计算)			13 500
共计			126 400
			=====

(b) 数据处理设备

<u>电子数据处理设备</u>	<u>数量</u>	<u>单 价</u>	<u>费用总数</u>
台式个人电脑	95	1 380	131 100
台式喷墨打印机	71	350	24 900
激光打印机	24	1 500	36 000
膝上电脑	82	2 100	172 200
手提打印机	32	400	12 800
服务机	1	45 000	45 000
局部网接口卡	10	250	2 500
局部网电线和用品	10	300	3 000
局部网中心和中断站	2	2 000	4 000
多用户软件	1	10 000	10 000
数据调制解调器	9	600	5 400
扫描器	9	3 500	31 500
			-----
小计			478 400
运费(以12%计算)			57 400
			-----
共计			<u>535 800</u>

附件二

1994年1月至7月最初核准人员部署计划

	核准人员	月 份						
		1月	2月	3月	4月	5月	6月	7月
专业以上人员								
ASG	1	1	1	1	1	1	1	1
D-2	1	1	1	1	1	1	1	
D-1	1	1	1	1	1	1	1	
P-5	10	10	10	10	10	10	9	6
P-4	90	42	42	42	42	20	20	3
P-3		42	42	42	42	14	14	
P-2		4	4	4	4	4	4	
小 计	103	101	101	101	101	51	50	10
其他职类								
一般事务人员	8	8	8	8	8	8	6	6
外勤事务人员	5	7	7	7	7	7	6	3
警卫服务人员								
小 计	13	15	15	15	15	15	12	9
国际人员共计	116	116	116	116	116	66	62	19
当地雇用人员	60	60	60	60	60	30	15	10
总 计	176	176	176	176	176	96	77	29



附件三

1994年1月1日至6月30日额外人员的部署

提议的额外人员

	核准人员	月 份					
		1月	2月	3月	4月	5月	6月
专业以上人员							
ASG	1		1	1	1	1	1
D-2	1		1	1	1	1	-
D-1	8		8	8	8	4	2
P-5	20		20	20	20	10	2
P-4	100		100	100	100	22	-
P-3	78		78	78	78	28	-
P-2	24		24	24	24	-	-
小 计	232		232	232	232	66	5
其他职类							
一般事务人员	50		50	50	50	25	10
警卫服务人员	7		7	7	7	7	6
外勤事务人员	22		22	22	22	11	11
小 计	79		79	79	79	43	27
国际人员共计	311		311	311	311	109	32
其他人员							
当地雇用人员	722		172	322	722	150	-
联合国志愿人员	200		-	200	200	-	-
选举观察员	1 288		-	-	1 200	-	-
小 计	2 210		172	522	2 210	150	-
总 计	2 521		483	833	2 521	259	32

附件四(a)

A. 所需车辆增加数<sup>a, b</sup>

(只计租用车辆)

	重型 汽车	中型 汽车	轻型 汽车	4x4或小型 运货车	9-10座位 面包车	共计
1. 特别代表办公室	1	3	6			10
2. 和平促进司		2	2	1		5
3. 选举司		2	4	1		7
4. 联合作业股		1	3		1	5
5. 新闻股		1	2		1	4
6. 区域办事处		8	132	20	9	169
7. 行政事务处		1	15	5		21
8. 合用车辆	1	1	5	4	4	15
共 计	2	19	169	31	15	236

<sup>a</sup> 假定在需要时全用租赁车辆。

<sup>b</sup> 投票期间所需增加的778辆汽车不计在内。

## 附件四(b)

## B. 1994年1月1日至6月30日的租赁车辆

车辆类型	车辆数目	日数/月数	每日/每月费用 美元	共 计 美 元
大型房车	2	5.0(m)	2 760	27 600
中型房车	19	4.5(m)	2 220	189 810
小型房车	90	4.5(m)	1 950	789 750
小型房车	79	1.3(m)	1 950	200 265
小型房车	600	14.0(d)	130	1 092 000
4x4吉普车	31	4.0(m)	4 370	541 880
4x4吉普车	50	14.0(d)	290	203 000
大型公共汽车 (40座位)	12	14.0(d)	1 000	168 000
中型公共汽车 (25-39座位)	6	14.0(d)	750	63 000
面包车	15	4.0(m)	3 220	193 200
面包车	110	14.0(d)	214	329 560
共 计	1 014			3 798 065

附件五

所需增加电子数据处理设备摘要

	台式个人电脑 附激光打印机	台式个人电脑 附喷墨打印机	膝上 个人电脑	手提 打印机
1. 特别代表办公室	4	6	2	2
2. 和平促进司	2	4	2	1
3. 选举司	3	4	2	1
4. 联合作业股	1	2	1	1
5. 新闻股	2	2	2	2
6. 区域办事处	9	31	68	23
7. 行政事务处	3	22	5	2
共 计	24	71	82	32