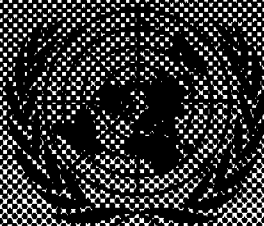
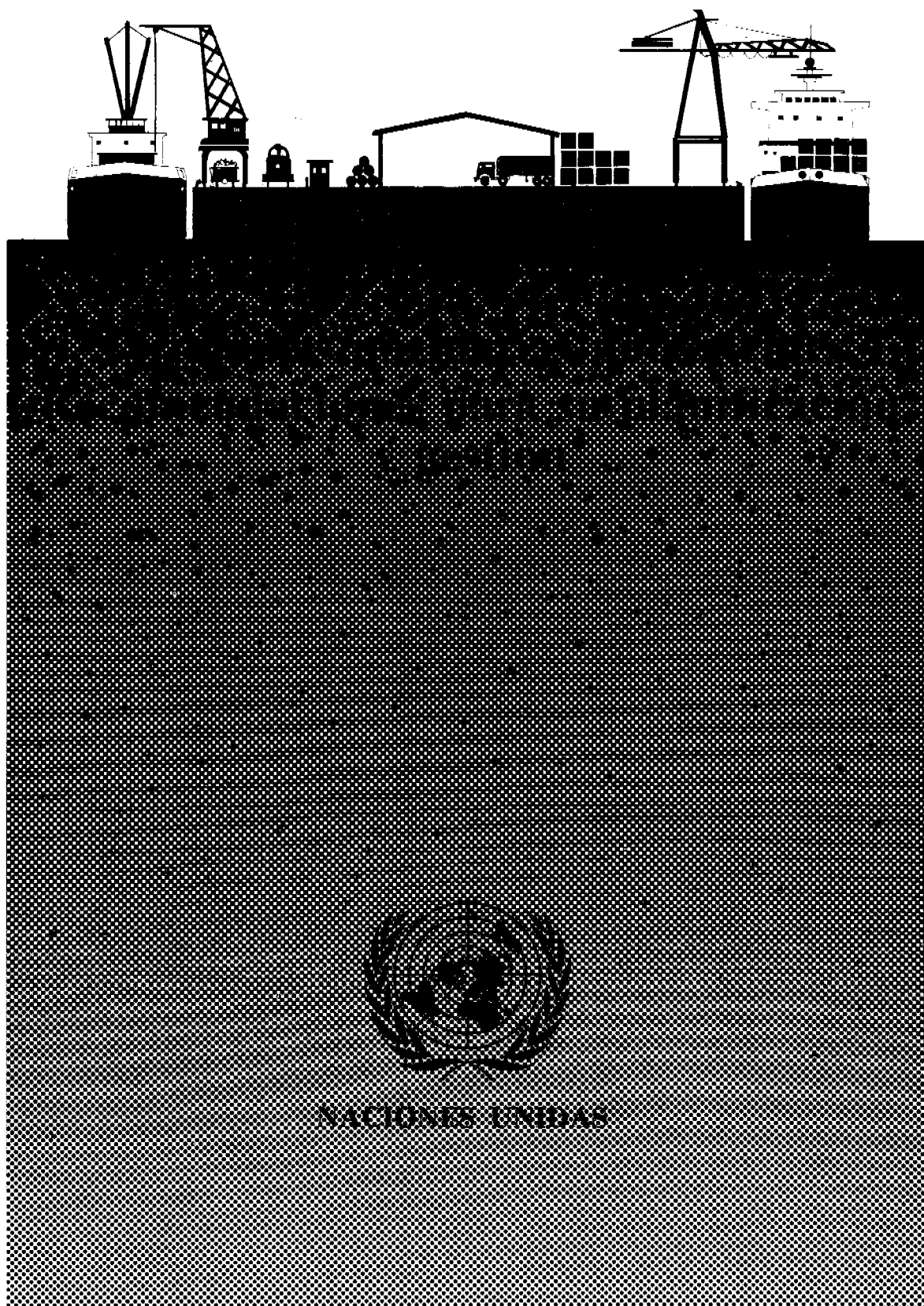


# UNCTAD MONOGRAFÍAS SOBRE GESTIÓN DE PUERTOS



NACIONES UNIDAS

# MONOGRAFÍAS DE LA UNCTAD SOBRE GESTIÓN DE PUERTOS

*Serie de monografías preparadas por la UNCTAD en colaboración  
con la Asociación Internacional de Puertos (IAPH)*

**9**

## **Terminales portuarias polivalentes Recomendaciones para su planificación y gestión**

*por*

*Francisco Enríquez Agós  
Dr. Ing. de Caminos, Canales y Puertos  
Dirección General de Puertos y Costas  
Ministerio de Obras Públicas y Urbanismo (Madrid, España)  
Asesor Técnico de la Asociación Iberoamericana  
de Puertos y Costas*



**NACIONES UNIDAS  
Nueva York, 1991**

### NOTA

Las opiniones expresadas en esta monografía son las del autor y no corresponden necesariamente a las de las Naciones Unidas. Las denominaciones empleadas y la forma en que aparecen presentados los datos no implican, de parte de la Secretaría de las Naciones Unidas, juicio alguno sobre la condición jurídica de países, territorios, ciudades o zonas, o de sus autoridades, ni respecto de la delimitación de sus fronteras o límites.

\*

\* \*

#### Otras monografías de esta serie

- N.º 1 Paso del régimen de jornada diurna y horas extraordinarias al trabajo en dos turnos
- N.º 2 Planificación de la utilización de los terrenos en las zonas portuarias: aprovechamiento máximo de la infraestructura portuaria
- N.º 3 Medidas para el mantenimiento eficaz del equipo
- N.º 4 Planificación de operaciones en los puertos
- N.º 5 Gestión de pavimentos de terminales para contenedores y Suplemento
- N.º 6 Medición y evaluación del rendimiento y de la productividad de los puertos
- N.º 7 Medidas para la gestión eficaz de los tinglados
- N.º 8 Estudio económico para selección y reemplazo de equipos

UNCTAD/SHIP/494(9)

## PRESENTACIÓN DE LA SERIE

En los puertos de los países industrializados, los sistemas de explotación y el perfeccionamiento del personal se basan en conocimientos adquiridos por la experiencia, en la emulación de otras industrias y en la innovación, que tiene lugar con facilidad en los entornos industriales adelantados. En los países en desarrollo no se dispone generalmente de esos medios, y sólo se introducen mejoras en los puertos después de muchas deliberaciones y, con frecuencia, tras una serie de ensayos y errores. Se necesitan procedimientos para que los puertos en los países en desarrollo puedan adquirir unos conocimientos que se dan por descontado en los países que tienen una larga historia industrial o aprovechar la experiencia de los demás en lo que se refiere a los nuevos adelantos y al modo de adaptarse a ellos.

La capacitación formal es un aspecto de esta cuestión, y la UNCTAD ha dedicado esfuerzos considerables a preparar y realizar cursos y seminarios de capacitación en actividades portuarias para personal directivo de categoría superior, así como a elaborar material de capacitación que permita que instructores locales den cursos al personal directivo de categorías intermedias. Se consideró que otra aportación a este respecto la constituiría la elaboración de documentos técnicos, redactados en forma clara y dedicados a los problemas corrientes de la gestión y la explotación de los puertos. Para que esos documentos capten la atención de los directivos portuarios de los países en desarrollo tendrán que estar destinados a ese público, y en la actualidad existen muy pocos textos de esa clase.

Tras la aprobación de esa propuesta por la Comisión del Transporte Marítimo de la UNCTAD en su resolución 35 (IX), la secretaria de la UNCTAD decidió solicitar la colaboración de la Asociación Internacional de Puertos, organización no gubernamental reconocida como entidad consultiva de la UNCTAD, a fin de preparar esos documentos técnicos. La presente serie de monografías de la UNCTAD sobre gestión de puertos es el resultado de esa colaboración. Se espera que la difusión de la información contenida en estas monografías contribuya a desarrollar los conocimientos administrativos de que depende en gran medida la eficiencia de los puertos de los países en desarrollo.

A. Bouayad  
Director  
División del Transporte Marítimo  
UNCTAD

## PREFACIO

Cuando la UNCTAD decidió solicitar la colaboración de la Asociación Internacional de Puertos para preparar monografías sobre gestión de puertos, esa idea fue acogida con entusiasmo como un nuevo paso hacia el suministro de información a las administraciones portuarias de los países en desarrollo. La preparación de monografías por medio del Comité de Desarrollo Portuario Internacional de la IAPH se ha basado en los recursos de los puertos de países industrializados miembros de la IAPH y en el hecho de que los países desarrollados se mostraron dispuestos a registrar para beneficio de los demás la experiencia y las enseñanzas obtenidas hasta alcanzar sus actuales niveles de tecnología y gestión portuaria. Por otra parte, el personal directivo superior de los países en desarrollo ha presentado una preciosa asistencia evaluando las monografías en curso de redacción.

Confío en que la serie de monografías de la UNCTAD resulte útil a las administraciones portuarias de los países en desarrollo, proporcionándoles indicadores en que podrán basar sus decisiones para introducir mejoras y progresos tecnológicos y utilizar lo mejor posible los recursos existentes.

La Asociación Internacional de Puertos espera seguir colaborando con la UNCTAD en la preparación de otros muchos documentos de la serie de monografías y confía en que esa serie llenará un vacío en la información de que disponen actualmente las administraciones portuarias.

C. Bert Kruk  
Presidente del Comité de  
Desarrollo Portuario Internacional  
IAPH

## INDICE

<u>Capítulo</u>	<u>Párrafos</u>	<u>Página</u>
I.- INTRODUCCION	1-4	1
II.- TERMINALES POLIVALENTES		
1.- Razón de ser de las terminales polivalentes	5-8	1
2.- ¿Qué es una terminal polivalente?	9-11	2
III.- RECOMENDACIONES PARA PLANIFICACION		
1.- Planificación	12-18	2
2.- Dimensionamiento	19-29	4
3.- Zonificación	30-33	8
4.- Equipo	34-41	14
5.- Selección del equipo	42-52	33
6.- Explanadas	53-59	35
7.- Depósitos cubiertos	60-61	39
8.- Accesos a la terminal	62-62	40
9.- Otras instalaciones	63-63	40
IV.- ALGUNAS RECOMENDACIONES PARA LA GESTION		
1.- Criterios de flexibilidad y polivalencia	64-69	41
2.- Seguridad	70-74	42
3.- Remodelación de infraestructuras existentes	75-79	43
V.- TERMINAL POLIVALENTE DEL PUERTO DE VALENCIA (ESPAÑA)		
1.- Antecedentes	80-80	47
2.- Criterios de dimensionamiento	81-81	47
3.- Diseño de la terminal	82-82	48
4.- Remodelación del muelle	83-84	49

## I.- INTRODUCCION

1. El concepto de Terminal Portuaria Polivalente no es nuevo en la terminología portuaria ya que data de hace bastantes años<sup>1</sup>. Pero en realidad no ha sido hasta época reciente cuando ha empezado a desarrollarse con realizaciones prácticas en diversos puertos europeos.
2. Las observaciones del autor en numerosos puertos españoles, a raíz de la aparición y progresión del tráfico intermodal<sup>2</sup>, le llevaron al ánimo de estudiar las condiciones que propiciaban el nacimiento del concepto de polivalencia extendido a instalaciones convencionales de carga general, habiendo presentado una Ponencia sobre el tema en el Congreso de la PIANC<sup>3</sup> realizado en Edimburgo en 1981. Posteriormente, el autor se decidió a redactar unas Recomendaciones que recogieran la filosofía de las terminales polivalentes y sus principales parámetros de planificación y gestión, a raíz de su programación por la Dirección General de Puertos y Costas, del Ministerio de Obras Públicas y Urbanismo de España.
3. Considerando el interés que tales recomendaciones pudieran tener para otros países y especialmente para aquellos en desarrollo y dentro del marco permanente de cooperación en que se desarrollan las relaciones de la UNCTAD con la Asociación Iberoamericana de Puertos y Costas (AYPYC) de la que es Asesor Técnico el autor, se decidió incluirlas en la serie monográfica sobre gestión portuaria como fruto de la colaboración entre ambas Organizaciones.
4. La presente monografía se divide en cuatro partes. La primera define lo que se entiende por una terminal polivalente y la función que esta desempeña en el transporte moderno de mercaderías. La segunda parte proporciona una serie de recomendaciones prácticas para la planificación y diseño de la infraestructura de estas terminales según la experiencia recogida en puertos españoles. La tercera parte trata de aquellas recomendaciones que tienen una incidencia muy significativa en la gestión de la terminal. Finalmente, la cuarta parte describe un caso práctico: la terminal polivalente del puerto de Valencia.

## II.- TERMINALES POLIVALENTES

### 1.- Razón de ser de las terminales polivalentes

5. Desde hace años y con ritmo cada vez más acelerado se han sido desarrollando profundos cambios en la tecnología del transporte marítimo, que afectan tanto a su concepción general como a sus diversos sectores específicos.
6. Por una parte, el buque carguero tradicional ha visto descender paulatinamente su participación en el tráfico marítimo, al mismo tiempo que hacen su aparición otros tipos de buques, tanto especializados como polivalentes, tales como:
  - portacontenedores
  - roll-on, roll-off
  - pequeños graneleros en tráficos especializados

1 Véase por ejemplo *El terminal multipropósito*, páginas 205/228 de la Parte III del Manual de Administración Portuaria (publicación UNCTAD/SHIP/188 (Part III) 1979). También el capítulo IV, *La terminal polivalente de carga general*, en la segunda parte de Desarrollo Portuario (publicación de la UNCTAD TD/B/C.4/175.Rev 1, 1985).

2 Es decir el transporte de mercancías por varios modos de transporte desde un punto o puerto de origen vía uno o varios puntos de tránsito hasta un punto o puerto de destino cuando uno de los transportistas o porteadores organiza la totalidad del transporte. Esta definición está tomada de la publicación de la UNCTAD TD/B/C.4/315 (Part II) del 10 de noviembre de 1989.

3 Asociación Internacional Permanente de Congresos de Navegación.

- graneleros acondicionados para el cargamento denominado semi-granel (productos forestales, siderúrgicos, frutas)
- buques combinados, para atender rutas con desequilibrio tradicional, contenedores/graneles, contenedores/semi, contenedores/ro-ro
- buques convencionales acondicionados para transportar algunos contenedores.

7. Por otra parte, la mercancía evoluciona en su presentación hacia nuevas formas o modifica las antiguas, presentándose como:

- contenedores
- cargas unitizadas con o sin paletas
- cargas rodantes
- carga sólida a granel en lugar de saquerío
- carga unitizada en lugar de carga a granel (p. ej. pulpa).
- carga unitizada con mayor peso unitario

8. Esta evolución supone un profundo cambio en la demanda de servicios portuarios no específicos, que no puede ser satisfecha ni técnica ni económicamente por la oferta puesta a disposición por las antiguas terminales de carga general, ni por las terminales específicas. Aparece así la figura de la terminal polivalente.

## 2.- ¿Qué es una terminal polivalente?

9. La definición inicial de una terminal polivalente es la de un conjunto de infraestructura, equipo y servicios que en forma combinada y flexible cubre la demanda de cierto tipo de buques y mercancías, con una utilización óptima de mano de obra y equipo.

10. El utilizar el adjetivo polivalente no es contradictorio con indicar que tales terminales están especializadas en flexibilidad; por otra parte el concepto de combinación se refiere a que dicha flexibilidad debe ejercerse dentro de un espectro marcado de tráficos que ostentan características genéricas idénticas. Esto implica dos requisitos:

- que las terminales polivalentes se proyecten para recibir tráficos heterogéneos, desde carga general fraccionada hasta contenedores, lo que no significa que dichas terminales deban recibir cualquier tipo de tráfico.
- que los subconjuntos específicos de tráficos a combinar no sean aptos por su volumen para demandar una terminal específica, ni pretendan constituir una unidad individualizada de tratamiento dentro de la terminal polivalente en que se combinan.

11. Por consiguiente puede decirse que la filosofía implícita en la denominación de terminal polivalente es la de que las operaciones en ella sean de tal naturaleza que, sin llegar a alcanzar el grado existente en las terminales específicas, pueda darse un cierto enfoque racional de tipo industrial. Esto requeriría que tanto si dichas terminales son utilizadas por uno o por varios usuarios, armadores o propietarios de mercancías, la dirección de la operación sea única y ejercida con criterios de gestión empresarial.

## III.- RECOMENDACIONES PARA PLANIFICACION

### 1.- Planificación

12. En este apartado se contemplan los dos casos posibles, bajo los que puede presentarse el estudio de una terminal polivalente:

- como adaptación de instalaciones existentes
- como instalación de nueva implantación



En ambos casos se supone la existencia de un plan general del puerto, también llamado plan director, en el que física y operacionalmente se encuentre prevista la ubicación de una terminal de las características indicadas en el capítulo II. Por consiguiente, en lo que sigue, sólo se aborda la consideración de aquellos extremos que sean precisos para realizar el dimensionamiento de la terminal.

13. En primer lugar hay que hacer referencia, tanto cualitativa como cuantitativamente, a los tipos de tráfico que van a ser servidos por la terminal, bien entendido que se supone que se han realizado ya estudios de tráfico más genéricos que habrán servido, dentro del esquema de planificación general del puerto, para detectar una demanda sectorial que justifique la existencia, dentro del plan director, de una localización precisa para la terminal.

14. Desde el punto de vista cualitativo y con criterio no exhaustivo se pueden mencionar los siguientes tipos de mercancías, que en diversas proporciones pueden constituir el tráfico de una terminal polivalente:

- productos forestales
- manufacturas de madera y corcho
- pulpa de madera, bobinas de papel, cartonaje
- productos siderúrgicos
- contenedores y paletas
- cargas rodantes
- cargas pesadas
- manufacturas de grasas, aceites, fertilizantes

Con un carácter más genérico pueden incluirse también

- cargamento programados
- tráfico en buques regulares modernos
- tráfico unitizado en cargamentos completos

15. Desde el punto de vista cuantitativo y para algunas de las mercancías mencionadas, su consideración como tráfico previsible para una terminal polivalente yace en la cifra situada entre

- el volumen superior, que marca la necesidad técnica y económica de operar una terminal específica.
- el volumen inferior, que marca el límite de una operación eficiente en una terminal convencional de carga general.

El factor que subyace en la estimación de ambos volúmenes es el de economía de escala, ligado a criterios de eficiencia y rentabilidad de terminales especializadas para determinados tipos de mercancías.

Así si el punto crítico de eficacia de una terminal de contenedores con un solo atraque puede establecerse en unos 60.000 contenedores año, el techo de una terminal polivalente podría alcanzar unos 40.000 contenedores.

Para otros tipos de mercancías la horquilla no es tan estrecha, ya que si para productos forestales el punto crítico de especialización puede situarse en medio millón de toneladas año, la terminal polivalente podría manipular con éxito volúmenes bastante menores.

16. En el párrafo 14 se mencionan dos tipos genéricos de mercancías: las unitizadas en una u otra forma y las consideradas modernamente como *semi* o *neo* graneles. Es preciso pues considerar la conveniencia o no de incluir entre los tráficos de una terminal polivalente a los graneles. En principio pueden considerarse excluidos aquellos graneles que den lugar a operaciones tales como:

- operación directa entre buque y medios terrestres de transporte, con o sin empleo de tolvas o cintas móviles.
- operación directa entre buque y depósito en muelle.
- operación entre buque y sistema de cintas fijas sobre muelle.

Todas estas operaciones y otras similares se consideran incompatibles con la filosofía y la eficacia de una terminal polivalente.

No ocurre otro tanto con operaciones realizadas con graneles líquidos o semilíquidos como pudiera ser el cemento a granel, siempre que cumplan requisitos tales como:

- ser tráficos reducidos y marginales dentro del conjunto.
- ser tráficos periódicos y no esporádicos.
- realizar la operación a través de conducciones subterráneas y circuitos estancos.
- situar los depósitos en zonas de la terminal alejadas de la línea de atraque y sin interferir con el resto de las explanadas.

El objetivo de estas consideraciones reside en la obtención de un beneficio marginal sin interferir con la eficiencia general de la terminal.

17. La consideración de la evolución de los tráficos en una terminal polivalente está en íntima relación con la motivación fundamental que conduce a su diseño y que en principio puede ser una de estas dos:

- como una terminal destinada en el futuro a servir solamente un tráfico específico, pero que en bastantes años no alcanzará el punto crítico de eficacia como tal terminal específica. Este podría ser el caso de un puerto con tráfico naciente de contenedores.
- como una terminal destinada desde un principio a servir unos tráficos determinados, con participación equilibrada de los mismos y entre ellos el de contenedores. Este sería el caso de un puerto con tráfico establecido de contenedores, en terminales específicas, pero con un tráfico marginal de esta naturaleza y no apto por sus características (tipo de buques, secuencia de llegadas, cuantía de cargamentos) para su recepción y manipulación eficaz en dichas terminales.

18. Estas dos hipótesis tienen una importancia primordial para la ubicación, zonificación y dimensionamiento de la terminal.

- para su ubicación, por cuanto su emplazamiento en el plano director del puerto vendría condicionado por la evolución futura de su tráfico y más si su último destino es convertirse parcial (un atraque de dos, por ejemplo) o totalmente en una terminal específica.
- para su zonificación, ya que la ubicación del atraque ro-ro, caso de existir, o la parcelación de las superficies de depósito, o la misma situación de los tinglados o almacenes, vendrán muy condicionados por la evolución que pueda experimentar alguno de los tráficos específicos y concretamente el de contenedores.
- para su dimensionamiento, porque los diversos módulos iniciales deben ser susceptibles, sin grandes modificaciones, de reagrupamientos, de forma que en ningún momento la terminal vea colapsado su desarrollo por falta de espacio o inadecuada distribución del mismo.

## 2.- Dimensionamiento

19. Las consideraciones que a continuación se exponen, así como las fórmulas y las cifras que se dan, están basadas fundamentalmente en la experiencia de los puertos españoles, por lo que deben tomarse como criterios indicativos, útiles en principio para realizar tanteos previos con carácter de predimensionamiento. Los resultados obtenidos deben contrastarse con la experiencia y singularidad de cada puerto, así como con la aplicación de los criterios sustentados en las diversas publicaciones de la UNCTAD que se refieren a tales extremos.

20. Los elementos característicos a tener en cuenta en el dimensionamiento en la planta de la terminal polivalente, son esencialmente los siguientes:

- (1) Longitud y características de la línea de atraque, adecuadas para recibir los diferentes tipos de buques a servir por la terminal.
- (2) Instalación de atraque para buques ro-ro, en su caso.
- (3) Zonas de almacenamiento cubierto, abierto o cerrado, para carga fraccionada y consolidación/rotura de cargas unitizadas, dotadas de sus correspondientes sistemas de recepción y expedición de las cargas.
- (4) Zonas de depósito descubierto para contenedores, incluso refrigerados, cargas rodantes y carga fraccionada que admita estancia a la intemperie.
- (5) Zona de operaciones destinada a depósito provisional y clasificación de cargas.
- (6) Zona de recepción y entrega de cargas entre modos de transporte horizontal de la terminal.
- (7) Zona de control de entrada y salida de la terminal.
- (8) Zona de aparcamiento de vehículos de transporte por carretera.

- (9) Zonas destinadas a servicios complementarios o auxiliares: oficinas, talleres, pesaje y la red general viaria interior de la terminal.
- (10) Zona segregada para mercancías peligrosas.

En la situación relativa de cada una de estas zonas y su dimensionamiento individualizado habrán de tenerse en cuenta con carácter general las consideraciones establecidas en el párrafo 17.

21. El equipo de elevación y/o transporte de cargas dentro de la terminal, se descompondrá en:

- Equipo de carga y descarga de mercancías entre buque y muelle, por el procedimiento lift-on, lift-off.
- Equipo de carga y descarga de mercancías entre buque y muelle, por el procedimiento roll-on, roll-off.
- Equipo de transporte horizontal y apilamiento de cargas en las zonas de depósito.
- Equipo de entrega y recepción de cargas transportadas por carretera y ferrocarril.
- Equipo auxiliar diverso.

22. Los rendimientos característicos por modalidades de carga, dependen fundamentalmente de la naturaleza de ésta y del sistema operativo empleado en su manipulación.

Desde el punto de vista genérico se pueden distinguir tres prototipos de cargas; los rendimientos promedios alcanzados, para cada uno de ellos, en la carga y descarga de buques, expresados en toneladas métricas por buque y por turno (considerando este último de 7 horas) son los siguientes:

- (1) Cargas que dan lugar a un rendimiento *bajo*, en general cargas fraccionadas, paletizadas y preeslingadas ..... 400/500t/turno
- (2) Cargas con un rendimiento *medio* en general productos forestales y siderúrgicos ..... 800/1.000
- (3) Cargas con un rendimiento *alto*, en general contenedores y cargas rodantes ..... 1.200/1.500

Aún cuando matemáticamente pueden obtenerse valores de rendimiento medio por turno para la totalidad del tráfico anual, en función de la participación porcentual de cada uno de los tres señalados, dichas cifras no serían representativas por cuanto se pueden estar refiriendo a mercancías cargadas o descargadas de buques de distintos tipos, cuyo tamaño y características influyen grandemente en los correspondientes tiempos de servicio.

23. En relación con el factor de ocupación de los diversos atraques también es difícil fijarlo dada la heterogeneidad señalada, pero en principio pueden tomarse como valores recomendables los siguientes:

Número de atraques	Factor de Ocupación en porcentaje
1	30
2	50
3	65

Suponer más atraques llevaría probablemente a que alguno de los tráficos alcanzara el punto crítico de la demanda de una terminal específica, lo que probablemente ocurriría ya a partir de la saturación de los dos primeros.

24. A continuación se establecen determinados procedimientos para estimar la capacidad potencial de tráfico de una terminal polivalente, partiendo de la subdivisión del proceso operativo en cuatro fases:

- Fase I, referente a la capacidad anual de la terminal por lo que a la línea de atraque se refiere.
- Fase II, en relación con los rendimientos de carga y descarga entre buque y tierra.
- Fase III, que establece la capacidad de las calzadas y vías férreas de la terminal.
- Fase IV, referente a la capacidad anual de depósito de mercancías de la terminal.

25. Para estudiar la Fase I pueden emplearse, entre otros, los siguientes procedimientos:

(1) Procedimiento empírico, representado por la fórmula

$$C = R \times \Phi \times N \times T$$

en la que

C = capacidad potencial en toneladas anuales.

R = rendimiento medio por buque (toneladas/buque/turno).

$\Phi$  = factor de ocupación del atraque.

N = número de días de trabajo al año.

T = número de turnos de trabajo al día.

Sin olvidar las reservas formuladas en los párrafos 22 y 23 precedentes en relación a los valores R y  $\Phi$ , que llevarían a sectorizar la fórmula para diferentes tipos de buques y mercancías, y aplicando de una manera simplista un rendimiento medio, citado a menudo en la literatura técnica, de  $R = 1.000$  t/turno, para el total de las mercancías de la terminal, con

$$N = 300 \text{ días}$$

$$T = 2$$

se obtienen los valores siguientes:

$$C \text{ para un atraque} = 180.000 \text{ t/año/atraque}$$

$$C \text{ para dos atraques} = 300.000 \text{ t/año/atraque}$$

(2) Procedimiento semianalítico, que consiste fundamentalmente en los pasos siguientes:

- determinación de la capacidad ( $C_i$ ) de la terminal para cada uno de los tres tipos de cargas señalados en el párrafo 22, suponiendo que solamente se mueve cada tipo de cargamento. En este caso podría utilizarse inclusive la teoría de colas por tratarse de buques y mercancías homogéneos, haciendo por supuesto las correspondientes hipótesis sobre:

- tonelaje medio a ser movilizado por buque
- tonelaje medio a ser movilizado por turno entre buque y tierra
- ley de llegadas de los buques
- ley de tiempo de servicio de los buques
- relación admisible para tiempo de espera/tiempo de servicio.

- adopción del porcentaje  $p_i$  de cada uno de los tres tráficos en el global, C, de la terminal.
- obtención del ratio  $r_i = p_i \times C/C_i$ , que da el tiempo proporcional relativo para cada uno de los tráficos.
- obtención del porcentaje de tiempo de utilización  $t_i = r_i / \sum r_i$ ; que multiplicado por  $C_i$  nos dará el tráfico parcial para cada cargamento y de su suma se obtendrá el total (C).

En realidad el valor así obtenido es un máximo y el óptimo vendrá señalado por un coeficiente reductor que contemple la simultaneidad de presentación de buques de diversos tipos, lo que redundará en disminución de tiempo de utilización  $t_i$  o en un mayor porcentaje de esperas.

(3) Procedimiento de simulación por ordenador que sería el más indicado ante la heterogeneidad de buques, cargamentos, tiempos de servicio, con que se enfrenta una terminal de este tipo.

26. La determinación de la capacidad en la Fase II, viene dada por la de los equipos utilizados y sus posibles combinaciones.

Como rendimientos medios para equipos y mercancías más representativos, pueden adoptarse los valores siguientes en t/h:

Mercancía → Equipo ↓	C. General fraccionada	P. forestales y siderúrgicos	Contenedores
Grúa de 12/16 t.	60/80	80/120	---
Grúa de 30/40 t.	---	120/150	180/200
Grúa contenedores	---	---	250

27. En el estudio de la Fase III intervienen las capacidades de los viales de carreteras y de las vías férreas.

- (1) En el caso de carreteras se ha de calcular en primer lugar la generación de tráfico terrestre que, expresada en vehículos/hora, puede obtenerse aproximadamente mediante la fórmula

$$V = (0,130 CC + 0,625 CG) / 1.000$$

que viene a expresar la diferencia entre el transporte de mercancías en contenedores (CC = tonelaje anual en contenedores) y como carga fraccionada (CG = tonelaje anual de carga general).

Este tráfico generado ha de compararse con los resultados que se obtengan del cálculo de la capacidad de los viales con o sin congestión<sup>4</sup>.

- a) Capacidad con congestión de un vial.  
Es la capacidad posible de ser alcanzada en él admitiendo que se producirán paradas obligadas por congestión o saturación. En vehículos horas por carril es:  
 $V = 2.000 \times f_1 \times f_2$ , en que  
 $f_1$ , es un factor de corrección que depende del ancho del arcén y del carril. En el caso especial de los puertos con valores cero y 3,50 m. respectivamente, puede tomarse igual a 0,70.

$f_2$ , es un factor de corrección que depende del porcentaje de vehículos pesados y de la pendiente. Con valores de prácticamente el 100 % y de cero para el caso especial de los puertos, puede tomarse igual a 0,40

Con estos valores tendremos:  $V = 560$  vehículos hora.

- b) Capacidad sin congestión de un vial.  
Significa que no existe congestión y viene dada por  $V = 1.200 \times f_1 \times f_2$   
que con los valores anteriores se obtiene:  $V = 336$  vehículos hora

- (2) Para obtener la capacidad de circulación de las líneas ferroviarias y por consiguiente la capacidad de evacuación portuaria, se tienen en cuenta las siguientes variables:

- Número de horas en que la línea está abierta a la circulación (normalmente 24 horas).
- Valor de la capacidad U.I.C. de circulación<sup>5</sup> que será igual a la nominal caso de no existir tramos críticos.
- En caso necesario puede utilizarse la capacidad reducida del tramo crítico en favor del tráfico portuario, bien dando preferencia a éste, bien desviando los restantes tráficos.

28. En el estudio de la Fase IV y para determinar el número T de toneladas anuales de mercancía que pasa por la superficie de depósito, para cada clase de tráfico, se utiliza la fórmula:

$$T = n \times q \times S \times K_1 \times K_2$$

dónde

n = número de ciclos de ocupación al año (depende del tiempo de tránsito de las mercancías)

q = carga de ocupación expresada en t/m<sup>2</sup> y referida a superficie realmente ocupada por la mercancía

S = superficie total de depósito, incluyendo la necesaria para las operaciones, pero no los viales generales

K<sub>1</sub> = factor de minoración de la superficie total por necesidades operativas

K<sub>2</sub> = factor de minoración de la superficie total por desequilibrio de cargas en el caso de contenedores y remolques.

Los valores n y q que pueden adoptarse para los tres prototipos de clases de mercancías son los siguientes:

<sup>4</sup> La capacidad de un vial, con o sin congestión, es análoga a la utilizada para los atraques. Recuérdese que en un atraque en el que no se admite congestión de buques, y por lo tanto tiene un factor de ocupación más bien bajo, atenderá un número de buques menor que aquel otro en el que sí se admite congestión.

<sup>5</sup> La Unión Internacional de Ferrocarriles (U.I.C.), con sede en París y a la que pertenecen todas las administraciones ferroviarias, pública, en forma de baremo, las capacidades nominales de las vías. En caso de existir tramos críticos (cuellos de botella) dicha capacidad nominal se reduce a la del tramo crítico.

Tipo de Cargas	tiempo de tránsito en días	n número de ciclos	q toneladas/m <sup>2</sup>
Carga general fraccionada	12	30	1,25/1,50
Productos forestales y siderúrgicos	14 1/2	25	1,50/1,75
Contenedores y rodantes	9 - 4 1/2	40/80	2,0

Los valores de  $K_1$  y  $K_2$  pueden tomarse iguales a 0,5 y 0,75 respectivamente. Para los valores de  $K_2$ ,  $n$  y  $q$  es fundamental la consideración de los contenedores y remolques vacíos.

29. Una vez obtenidos los valores correspondientes a las Fases II, III y IV, se seguirá la misma metodología expuesta en el párrafo 25 inciso (2), con lo que se tendrá la capacidad global en t/año para cada fase y según la descomposición de tráfico prevista. La capacidad global de la terminal corresponderá al mínimo valor alcanzado en las cuatro fases, una vez sumados los sectores considerados en cada una de ellas. Para los cálculos de detalle se aconseja el empleo de los diagramas de planificación recomendados por UNCTAD<sup>6</sup>, que permiten un cálculo rápido y simplificado, útil para una primera aproximación.

### 3.- Zonificación

30. Para abordar el problema de diseñar la geometría de una terminal polivalente, es preciso establecer las características iniciales de su línea de atraque.

En relación con la longitud para un solo atraque puede partirse de un valor óptimo de 225/250 m. que permite la combinación:

- 25/50 m. para el emplazamiento de una rampa Ro-Ro
- 200 m. para el atraque de un carguero moderno de 15.000 TPM con 165 m. de eslora, o de un portacontenedores de 500 TEU.

Cuando se trata de dos atraques, la longitud puede llevarse a 375/400 m., que permite, por ejemplo:

- 25/50 m. para el emplazamiento de una rampa Ro-Ro
- 350 m. para el atraque simultáneo de un portacontenedores de 1.500 TEU (215 m. de eslora) y un carguero de 6.000 TPM (115 m. de eslora); o bien un carguero de 15.000 TPM y un portacontenedores de 500 TEU.

En los dos casos el calado viene impuesto por el buque máximo, carguero de 15.000 TPM o portacontenedores de 1.500 TEU, con un calado semejante para ambos de 11,00 m. lo que conduce a un calado para el muelle de 11,30 a 12,00 m. según se adopte un resguardo de 0,30 m. (fondo fangoso) o de 1,0 m. (fondo de roca).

Sin embargo, si el planteamiento previsto para la terminal (véase el párrafo 17) es su evolución hacia una específica de contenedores, conviene reconsiderar su calado y la posibilidad futura de ampliarlo a 13,0 metros para poder recibir buques portacontenedores de la tercera generación (unos 2.500 TEU).

31. Dada la conveniencia de que la terminal tenga en planta una forma rectangular, es preciso establecer en principio un criterio inicial para la otra dimensión, es decir la anchura.

Con independencia de las necesidades de superficie a que conduzcan en cada caso los criterios de dimensionamiento expuestos y teniendo en cuenta:

- que una terminal de carga general convencional requiere una anchura óptima de 125/150 m.
- que la anchura óptima de una terminal de contenedores parte de un mínimo de 300 m.

<sup>6</sup> Véase Desarrollo portuario. Manual de planificación para los países en desarrollo (publicación de la UNCTAD TD/B/C.4/175/Rev.1, Nueva York, 1985). Los capítulos 2 y 3 de la Segunda Parte dan los diagramas para los tráficos de carga general y contenedores respectivamente.

se puede pensar en una anchura de 200/300 m. para la terminal polivalente, con la posibilidad futura de ampliarla si su destino final es una terminal específica de contenedores.

32. De acuerdo con estos criterios genéricos, en las Figuras 1 y 2 se han representado sendos esquemas de una terminal polivalente de un atraque (250 x 300 m.) y de dos atraques (400 x 300 m.)

La zonificación de ambas terminales es como sigue:

Zonificación	terminal con un atraque (porcentaje)	terminal con dos atraques (porcentaje)
Zona de operaciones	16	16
Depósitos descubiertos	30	28
Depósitos cubiertos	8	11
Viales	36	35
Accesos y entrega	5	5
Aparcamientos	5	5

En ella puede observarse como dato importante que la superficie de viales es prácticamente igual a la de los depósitos (más precisamente aquella alcanza al 95% para el caso de una terminal con un atraque y al 90% para el caso de dos).

En ambos esquemas se ha supuesto que, caso de ampliarse la terminal o especializar un atraque para contenedores, lo sería por el lado derecho de la figura. Así en la Figura 1 el depósito cubierto, caso de ampliarse la terminal, quedaría para servicio de Ro-Ro y carga no contenerizada; en la Figura 2, la especialización para contenedores del atraque derecho encontraría al depósito cubierto en una favorable segunda línea. En ambas terminales el atraque Ro-Ro (área sombreada en dichas figuras) se sitúa en un extremo, enfrente con un depósito cubierto en primera o segunda línea y con vial directo. El acceso ferroviario tanto a los atraques como a las zonas de entrega es factible mediante ligeras modificaciones de la zonificación.

33. La Figura 3 representa una terminal con fuerte preponderancia del tráfico de contenedores, pero con posibilidad de realizar operaciones con otro tipo de cargas. La Figura 4 es la perspectiva de una terminal polivalente de 17,5 hectárea de superficie con una zonificación semejante a la de la figura 2.

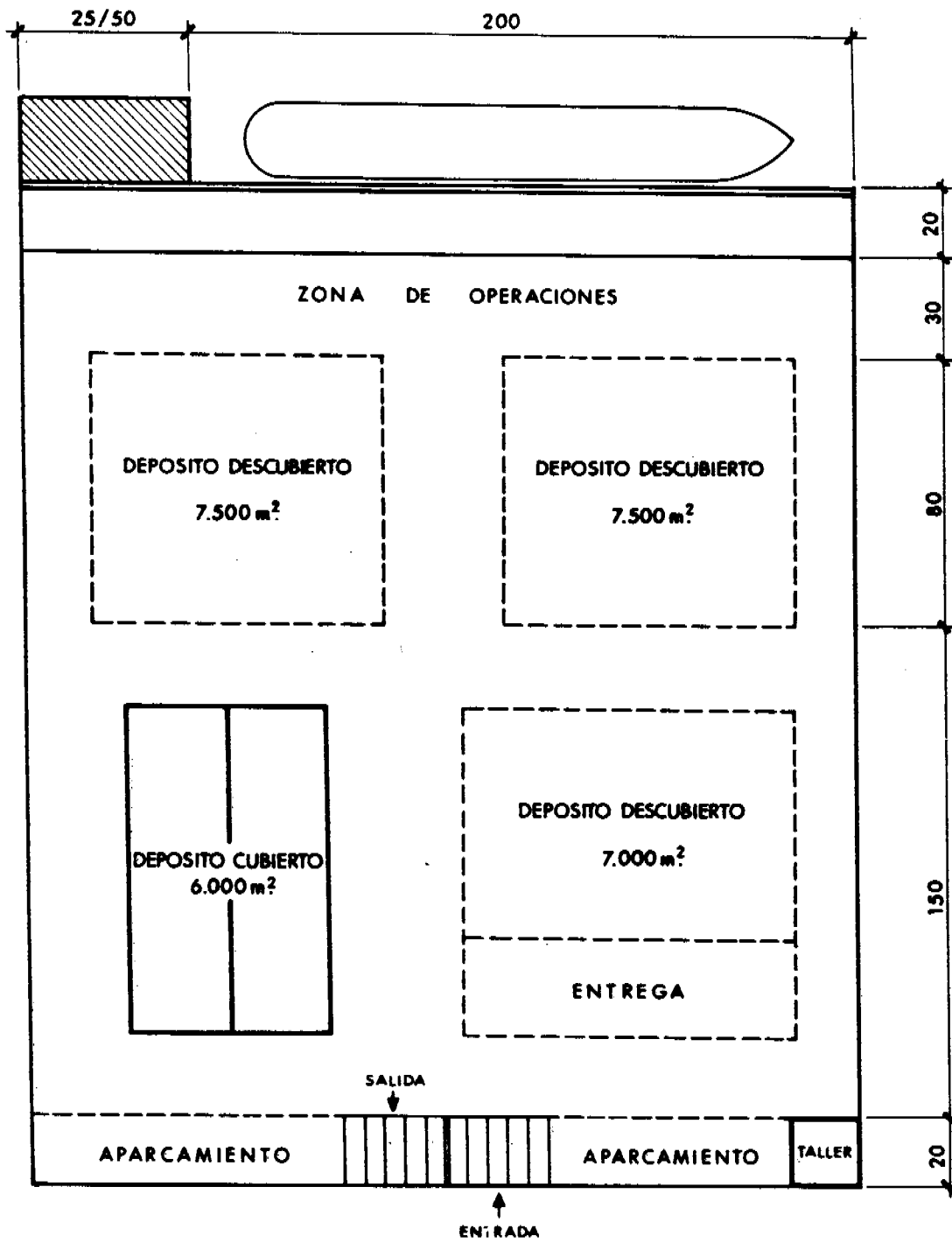


Figura 1: terminal polivalente de un atraque



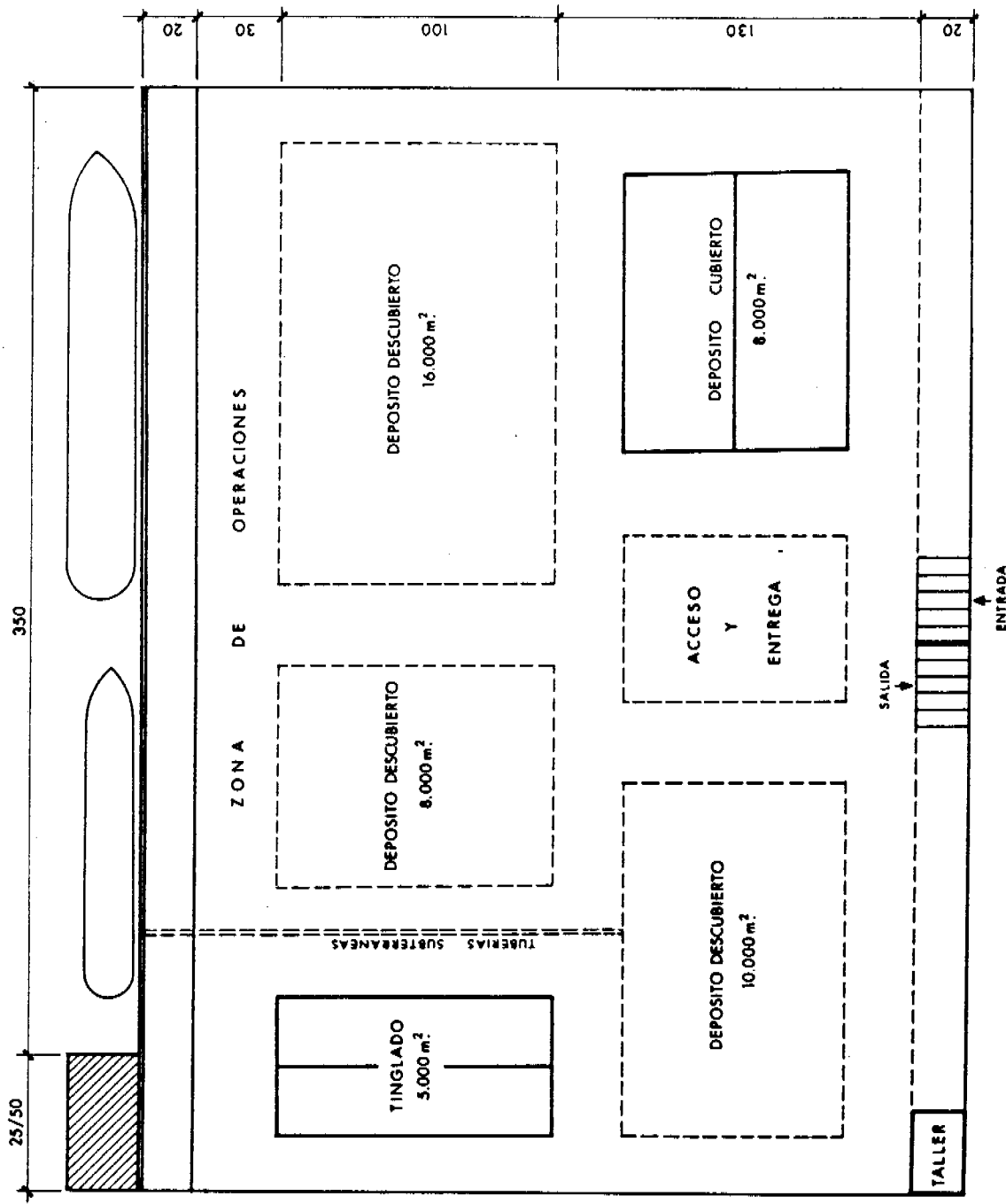


Figura 2: terminal polivalente de dos atraques

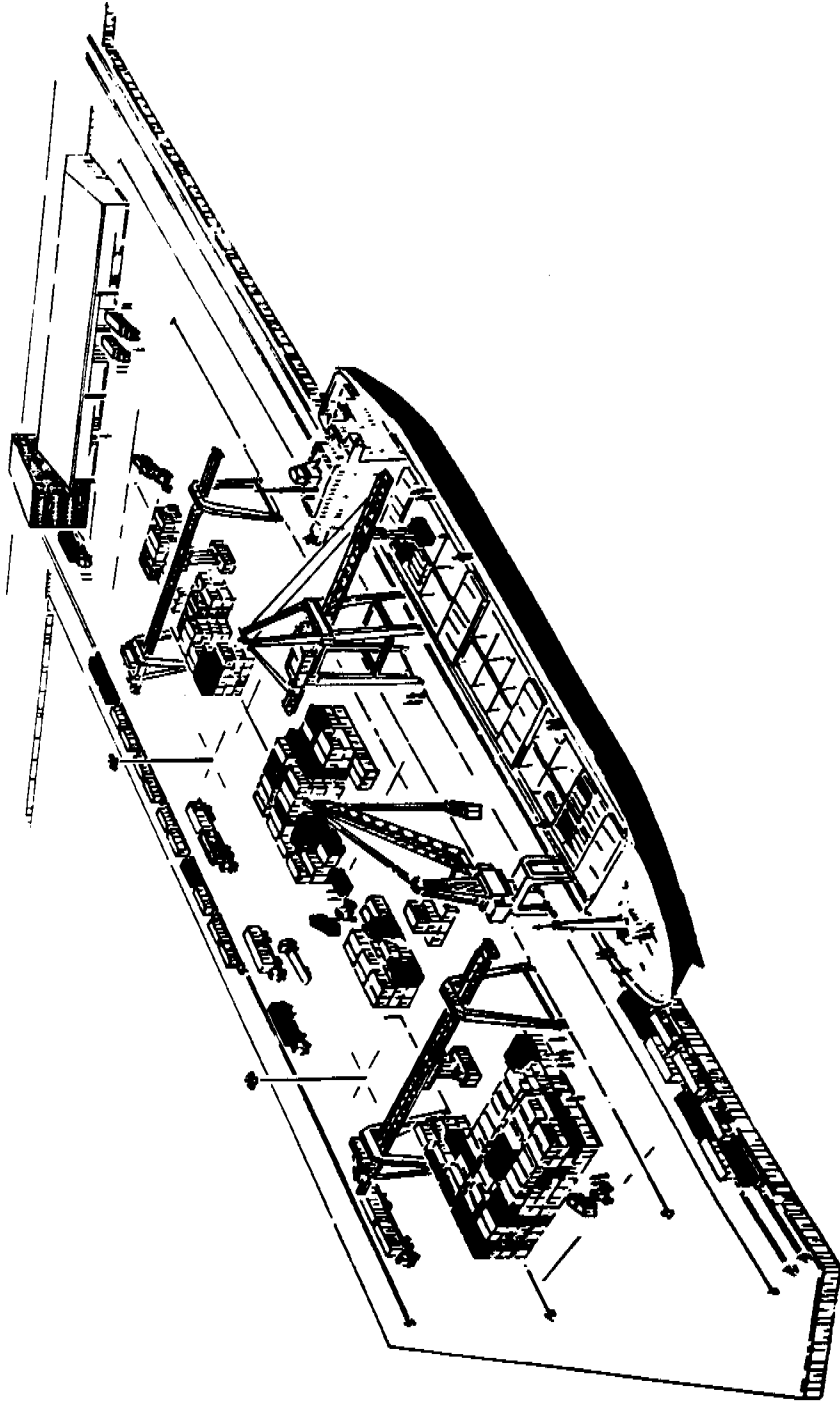


Figura 3: terminal polivalente con fuerte tráfico de contenedores

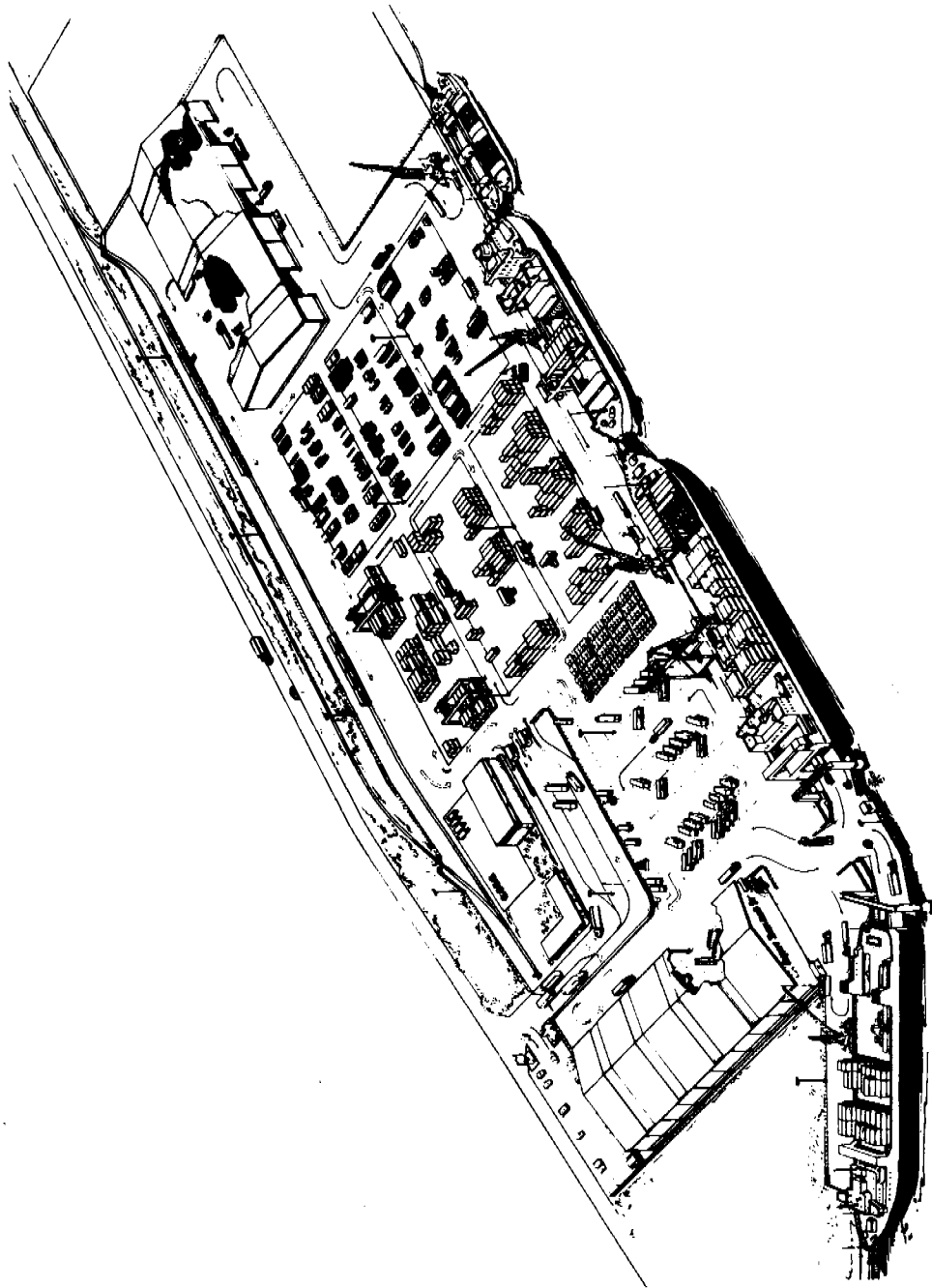


Figura 4: ejemplo de terminal polivalente de dos atraques

#### 4.- Equipo

34. A continuación se enumeran una serie de equipos y se indican sus características de uso más relevantes. Para una presentación más completa del equipo apropiado para la manipulación de contenedores, uno de los rubros importantes a utilizar en la terminal polivalente, puede consultarse el material de capacitación preparado conjuntamente por el Banco Mundial y la UNCTAD<sup>7</sup>.

35. *Grúas convencionales* para carga general, unitizada o no, con una gama de potencias que va de 6 t. a 16 t.

Existen dos geometrías distintas: la de pluma de cuadrilátero (Figura 5.A) y la de pluma sencilla (Figura 5.B). La primera es más pesada y representa una mayor inversión (del orden de un 10%), pero ofrece una sustancial ventaja en la manipulación rápida de bultos pesados (bobinas de acero), ya que, no sólo la carga sino también el pico de pluma, realizan un recorrido horizontal, lo que supone mantener constante la longitud del péndulo y reducir las oscilaciones de la carga. En principio las necesidades de una terminal polivalente no precisan que estas grúas puedan trabajar con cuchara; pero dotarlas de este dispositivo, ante su eventual traslado a otros instalaciones no supone más de un aumento del 10% en la inversión.

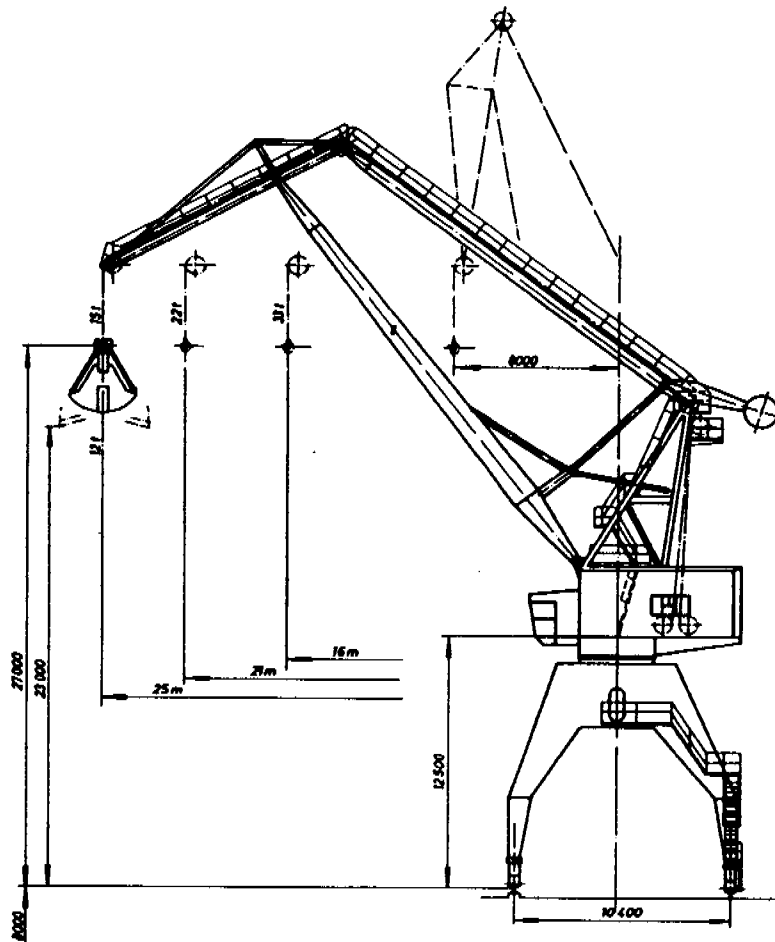
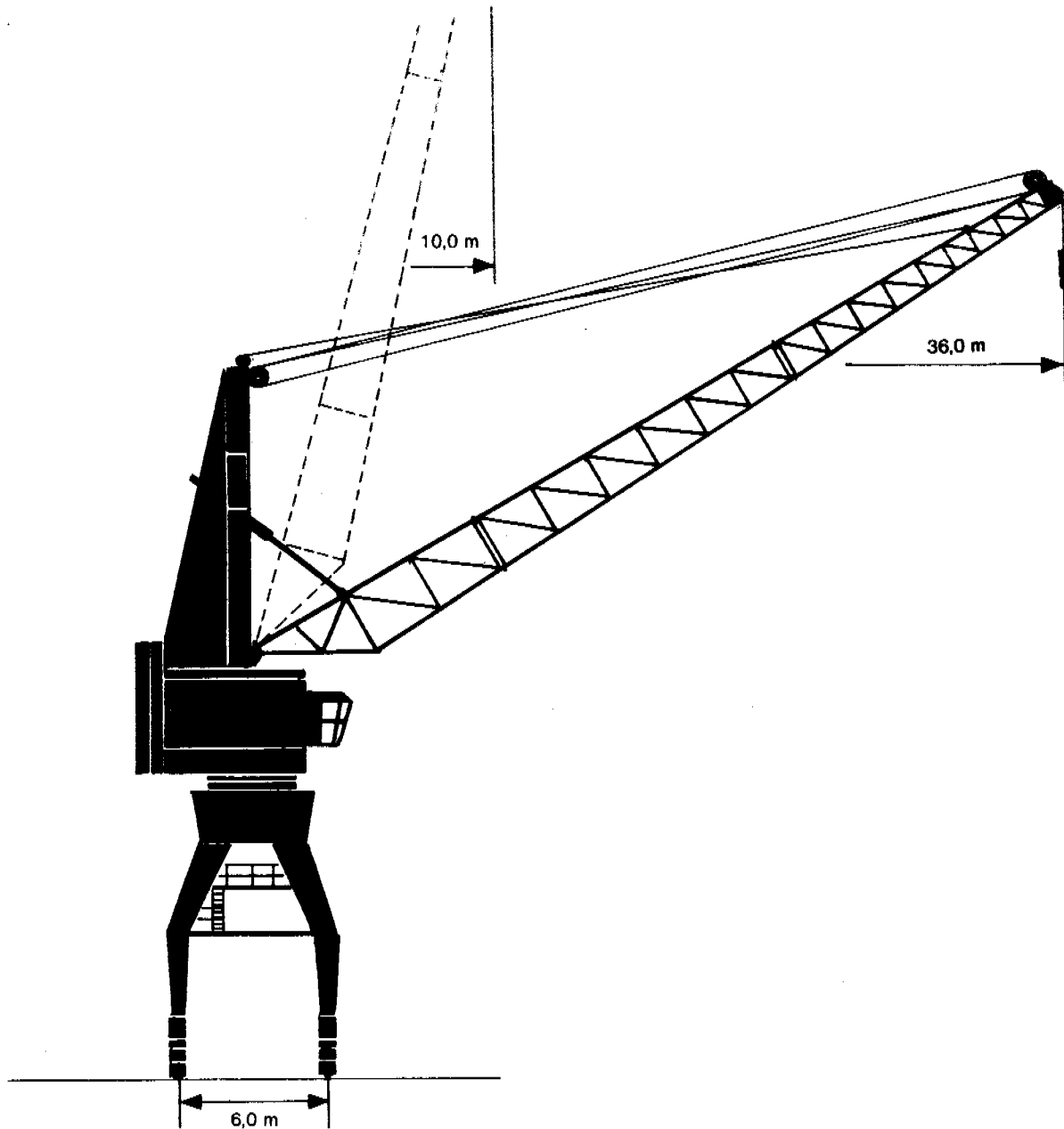


Figura 5A: grúa con pluma de cuadrilátero

<sup>7</sup> Operating and Maintenance Features of Container Handling Systems, que incluye un Manual de 90 páginas y un video de 2 1/2 horas de duración. Disponible en inglés. La Fundación Argentina de Estudios Marítimos ha preparado una versión en español.

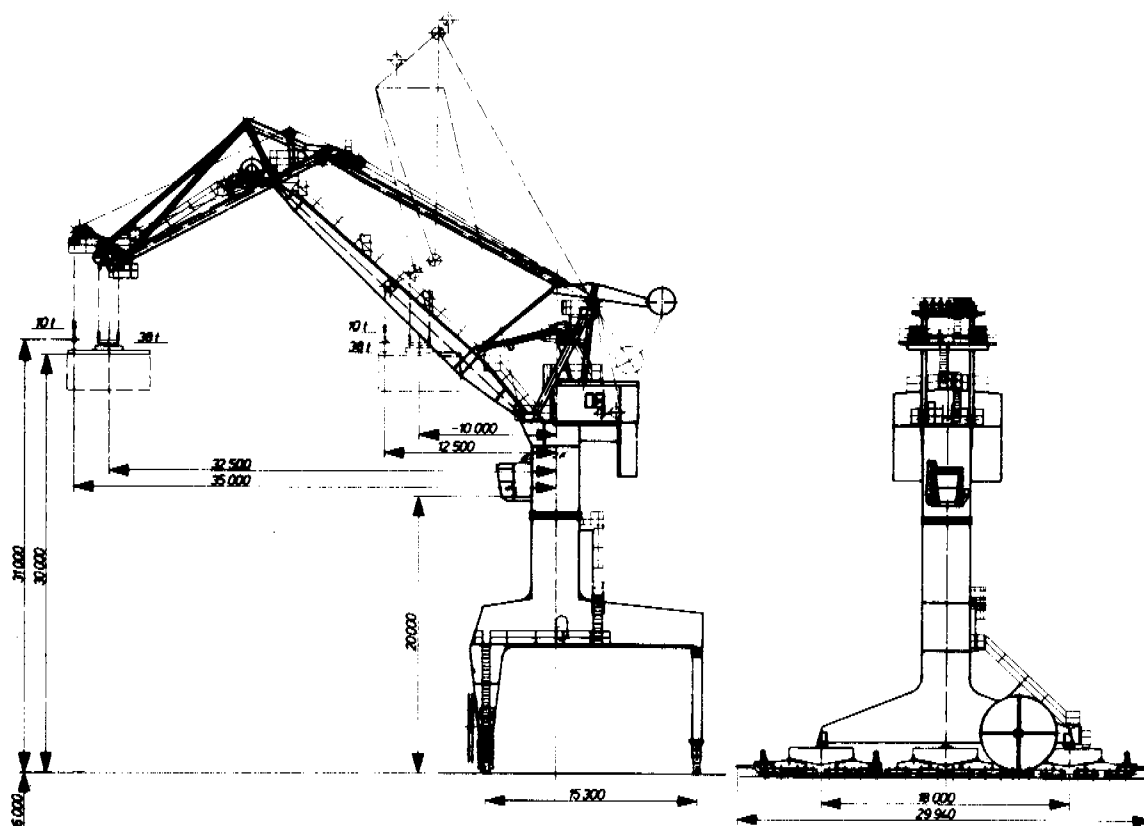


**Figura 5B: grúa con pluma sencilla**

36. *Grúas polivalentes* de alta potencia de elevación, que oscila entre 25 y 40 toneladas (Figura 6). Suelen estar preparadas para manipular cargas pesadas y contenedores con un gancho principal; cargas unitizadas ligeras con un gancho auxiliar; graneles con cuchara y chapas y otras cargas similares con electroimán, aunque el empleo de este último puede ocasionar perturbaciones magnéticas en el buque y en el propio equipo eléctrico de la grúa.

Para la manipulación de contenedores, las características principales deben ser:

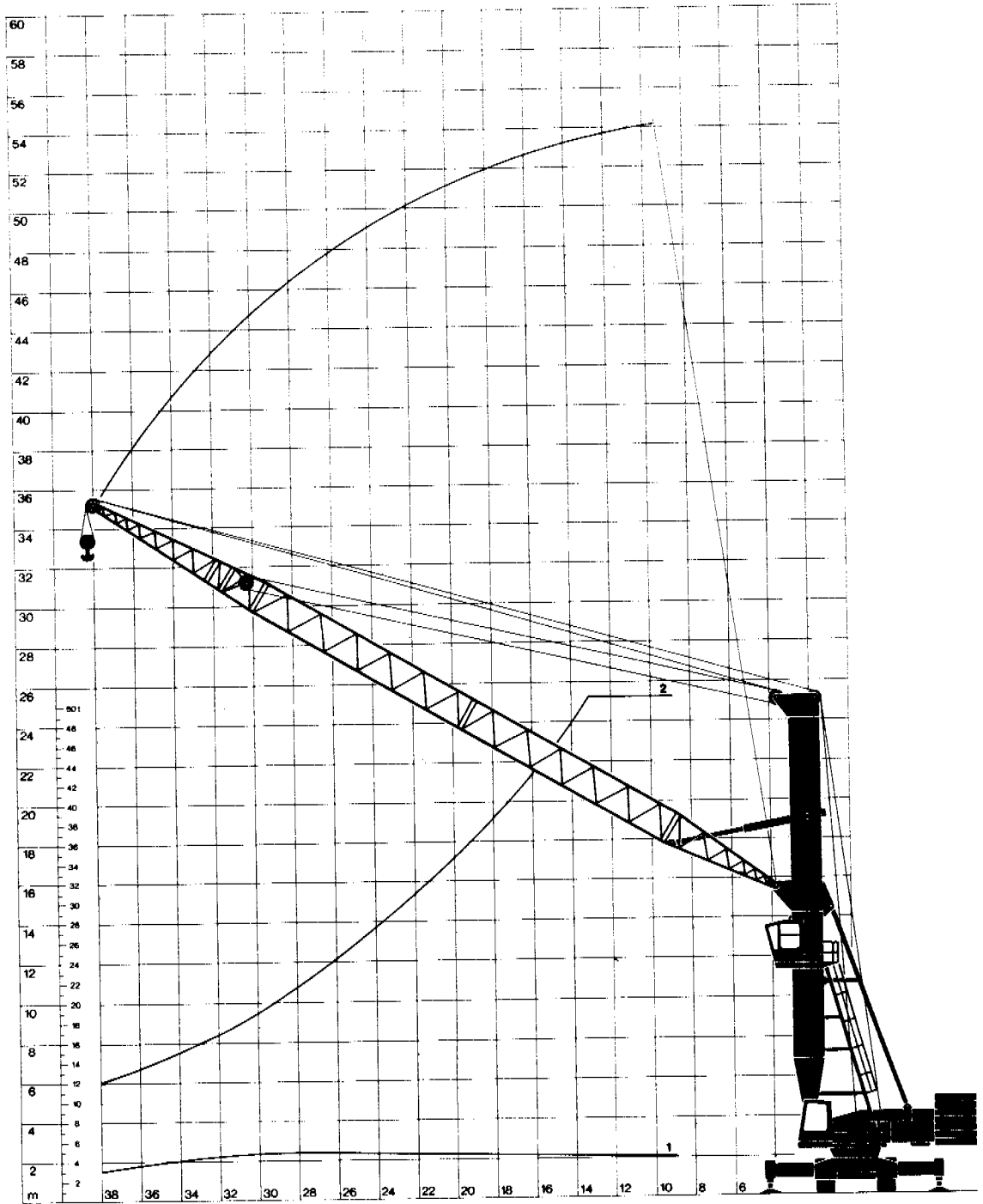
- Potencia al alcance máximo: 30 t. para un contenedor de 40', más 10 t. para el bastidor de suspensión (spreader), total 40 t. mínimo.
- Alcance máximo: aún cuando el portacontenedor de 1.500 TEU apenas alcanza los 31 m. de manga, debe preverse un ligero aumento y dotar a las grúas de alcance suficiente para las 13 filas de contenedores (manga Panamax) o sea 32,5 m. de alcance desde el borde del muelle.



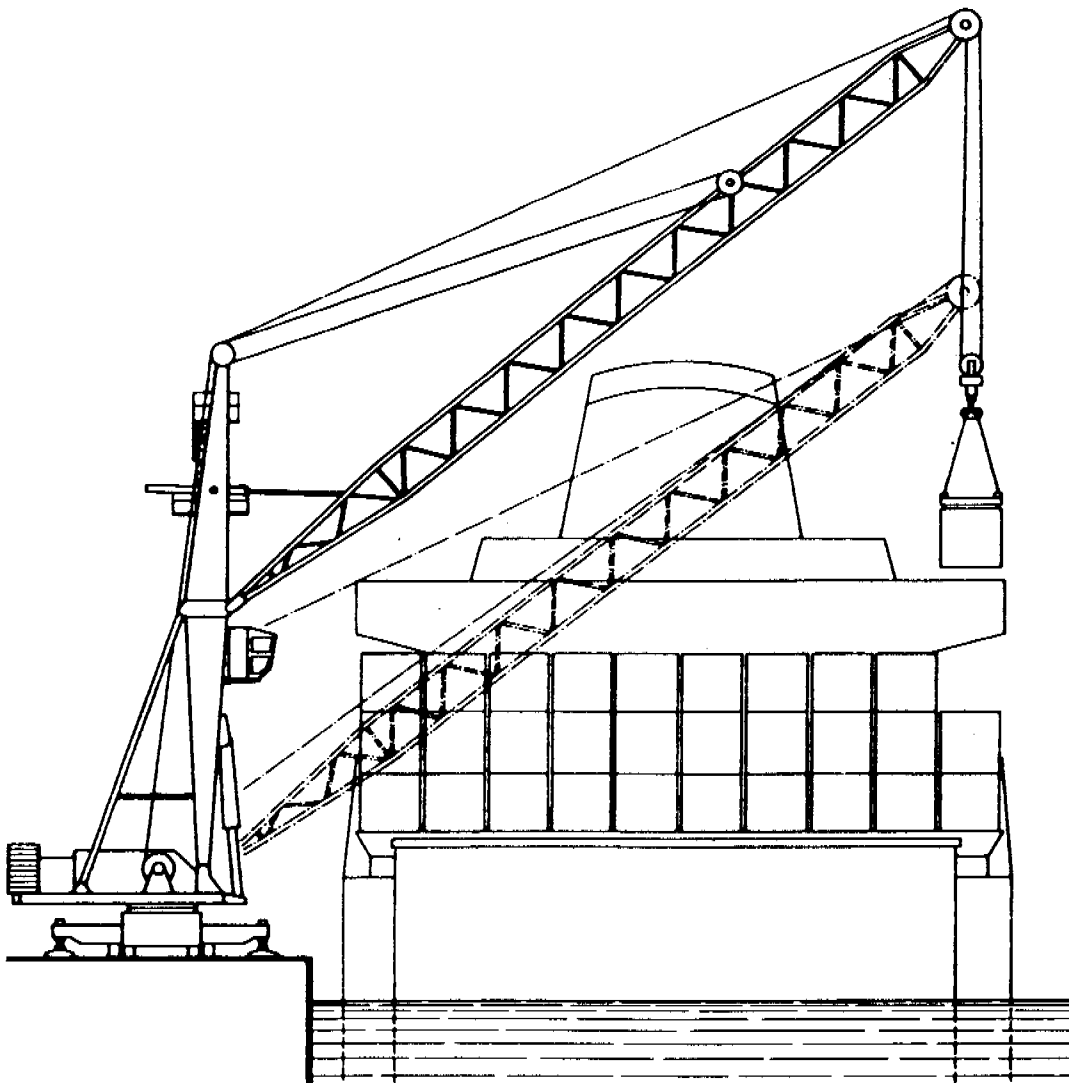
**Figura 6: grúa polivalente**

37. *Grúa móvil* (Figura 7.A), entendida como maquinaria específica de instalaciones portuarias y distinta de la llamada grúa automóvil o montada sobre un chasis de carretera. Es una máquina muy útil en las terminales polivalentes, pues su movilidad le permite realizar operaciones de carga/descarga de buques y de manipulación de cargas pesadas en las explanadas de la terminal. Hay que señalar sin embargo que sus costes de adquisición y mantenimiento se duplican con respecto a las grúas convencionales y que su posicionamiento adolece de lentitud.

Respecto a sus características de potencia y alcance son iguales a las de las grúas anteriores y únicamente hay que destacar en su geometría el que la articulación de la pluma esté en posición suficientemente alta para poder salvar (Figura 7.B) la pila de contenedores estibados en cubierta y poder manipular todas las filas sin necesidad de realizar enmendadas del buque.



**Figura 7A: características de la grúa móvil**



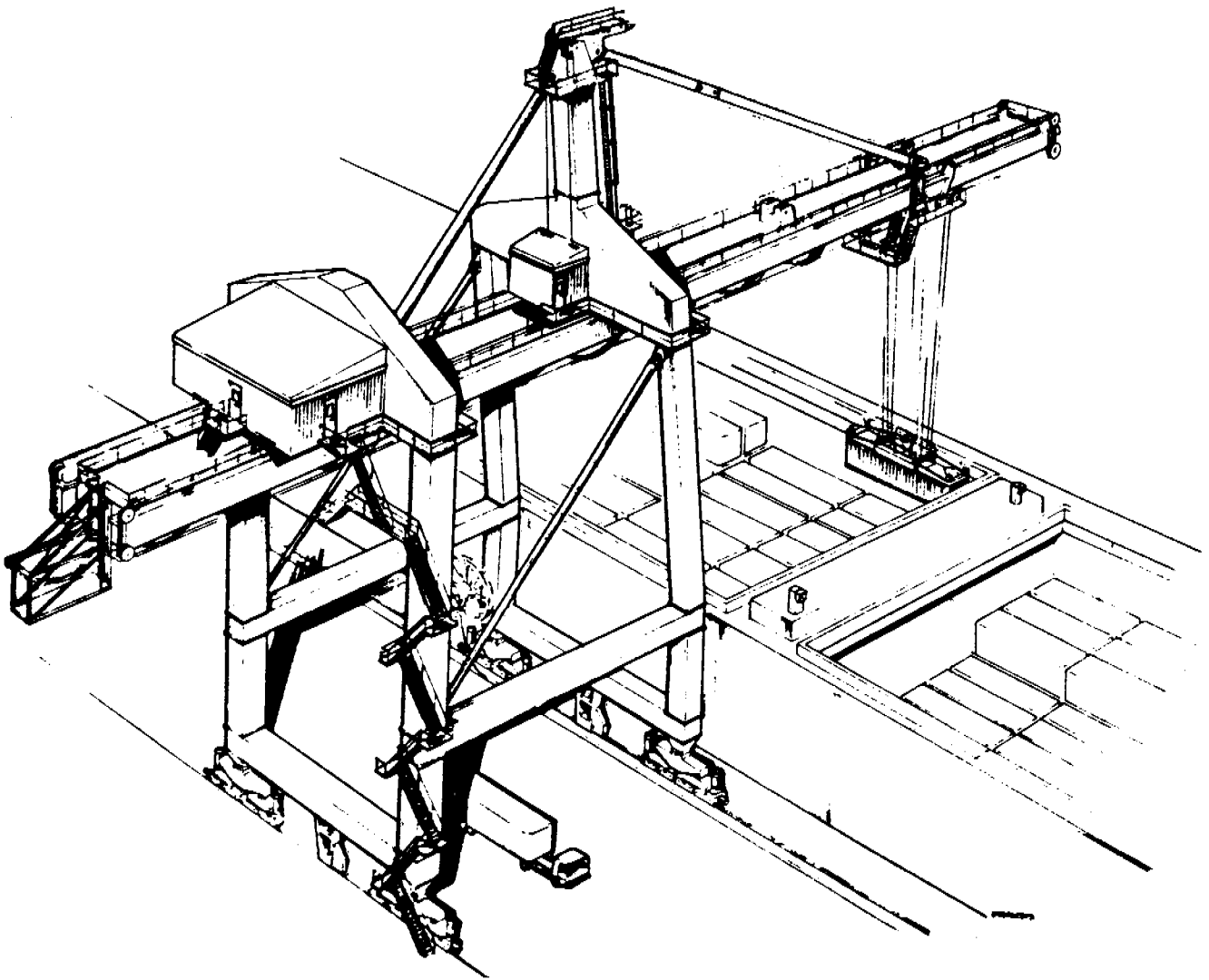
**Figura 7B: versatilidad de la grúa móvil**

38. *Grúa de pórtico para contenedores* (Figura 8), cuyas características fundamentales para una terminal polivalentes que en algún momento pueda convertirse parcial o totalmente en una terminal específica de contenedores, son:

- Potencia de elevación: 40 t. mínimo.
- Alcance máximo desde el cantil del muelle: 32,5 m.
- Altura de elevación bajo el bastidor de suspensión: 25 m. mínimo.
- Ancho de vía: a partir de 15/18 m.
- Alcance hacia tierra: 15 m.
- Gálibo en altura bajo el pórtico: 12 m.

Estas características suponen la posibilidad de poder trabajar en buques portacontenedores con manga Panamax, incrementando para ello ligeramente el costo de la grúa. Con vistas a la manipulación de contenedores de más de 40', la anchura libre entre las patas delanteras del pórtico de la grúa debe ser al menos igual a la longitud del contenedor más largo previsto, aumentada en 2,0 metros.

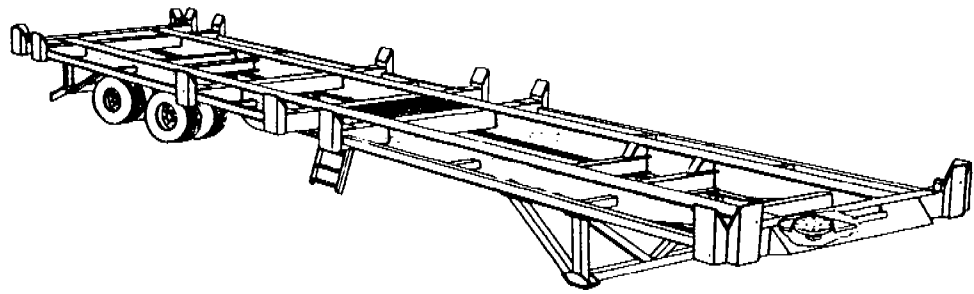
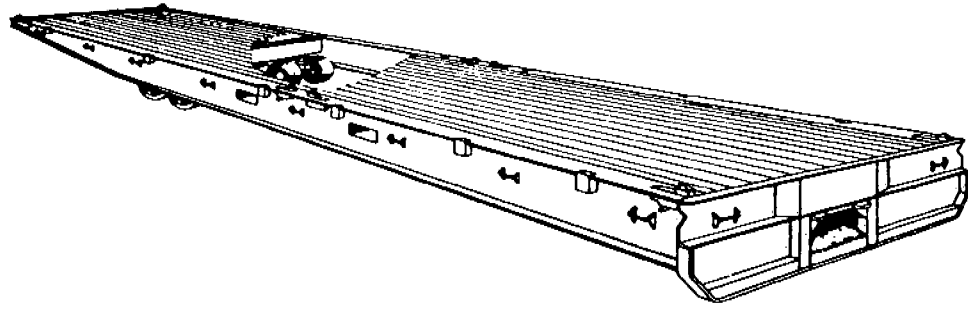




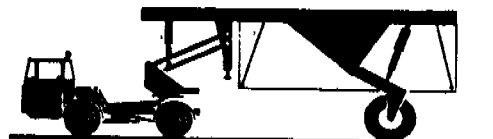
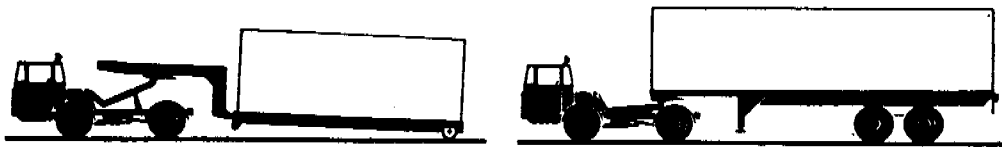
**Figura 8: grúa de pórtico para movilización de contenedores en el muelle**

39. Chasis, para el transporte horizontal dentro de la terminal de cargas utilizadas y contenedores. Son de tres tipos:

- *de plataforma baja* (Figura 9.A), con acoplamiento al tractor mediante dispositivo de cuello de cisne. Se utilizan preferentemente en operaciones Ro-Ro debido a su bajo gálibo, pero en largas distancias se acusa la baja velocidad de transporte por el reducido diámetro de las ruedas y la necesidad de asegurar con cadenas el cuello de cisne. Ofrecen la ventaja de poder apilarse en vacío.
- *de plataforma normal* (Figura 9.B), con características similares a los chasis de carretera pero de construcción más simple y robusta, sin suspensión ni conexiones extras.
- *de elevación y transporte*, que ostenta (Figuras 10.A y 10.B) la ventaja frente a los chasis anteriores (Figuras 9.A y 9.B) de no precisar de otra máquina para cargar o descargar el chasis, ya que tiene dispositivo hidráulico de elevación, aunque no capacidad de apile.

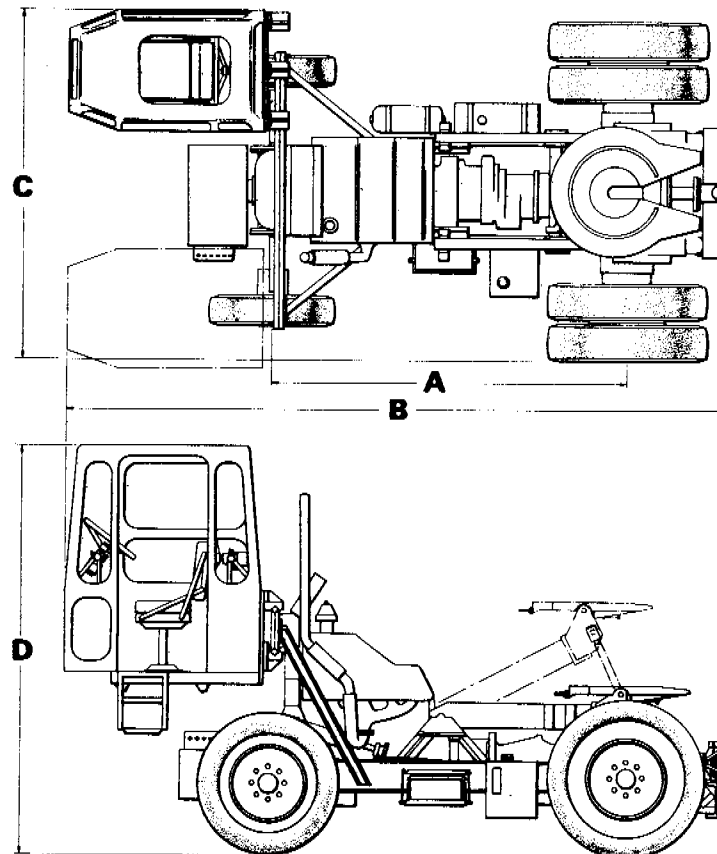


**Figuras 9A y 9B: chasis de plataforma baja y normal**



**Figuras 10A y 10B: chasis de elevación y transporte**

Los tres chasis son transportados por cabezas tractoras de terminal (Figura 11) provistas de dispositivos de enganche y desenganche apropiados. En el caso de operaciones Ro-Ro se emplean cabezas tractoras con gálibo reducido (valor mínimo de D).



Dimensiones básicas *		
Descripción	Símbolo	Dimensión (metros)
Longitud entre ejes	A	2,60
Longitud total	B	4,70
Ancho total	C	2,30
Altura total	D	2,70

\* se indican sólo como referencia

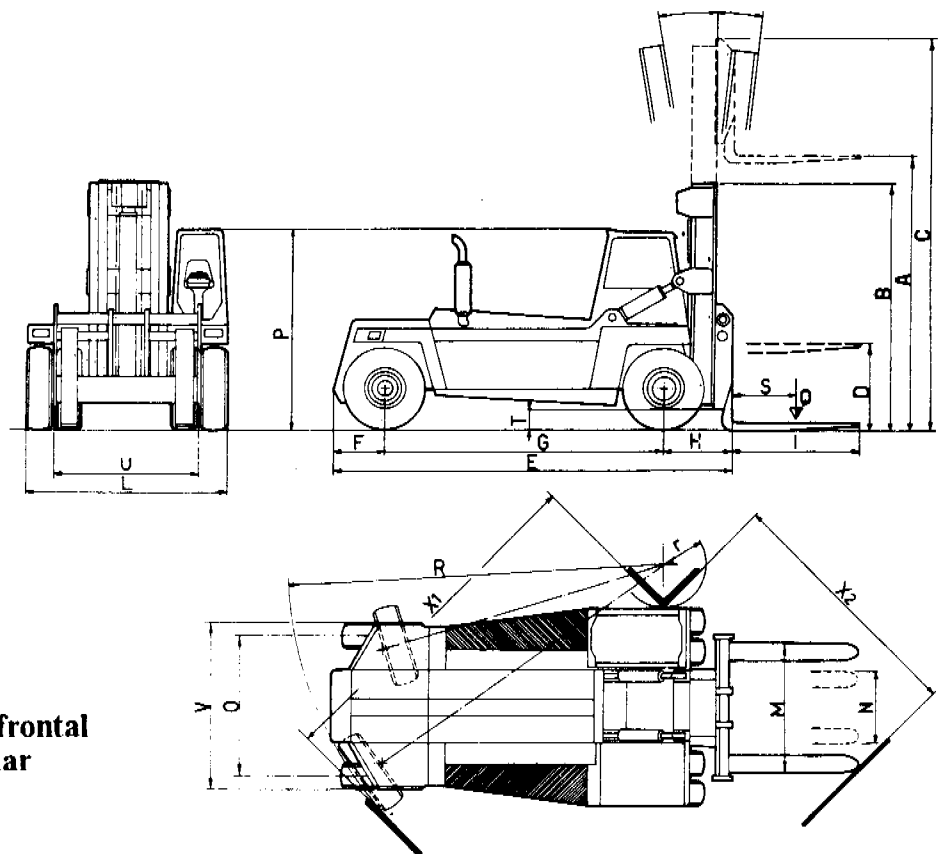
**Figura 11: cabeza tractora para arrastre de chasis**

40. Máquinas de elevación y transporte con capacidad de apile, que se presentan en diversas geometrías y procedimientos operativos, siendo las más empleadas las siguientes:

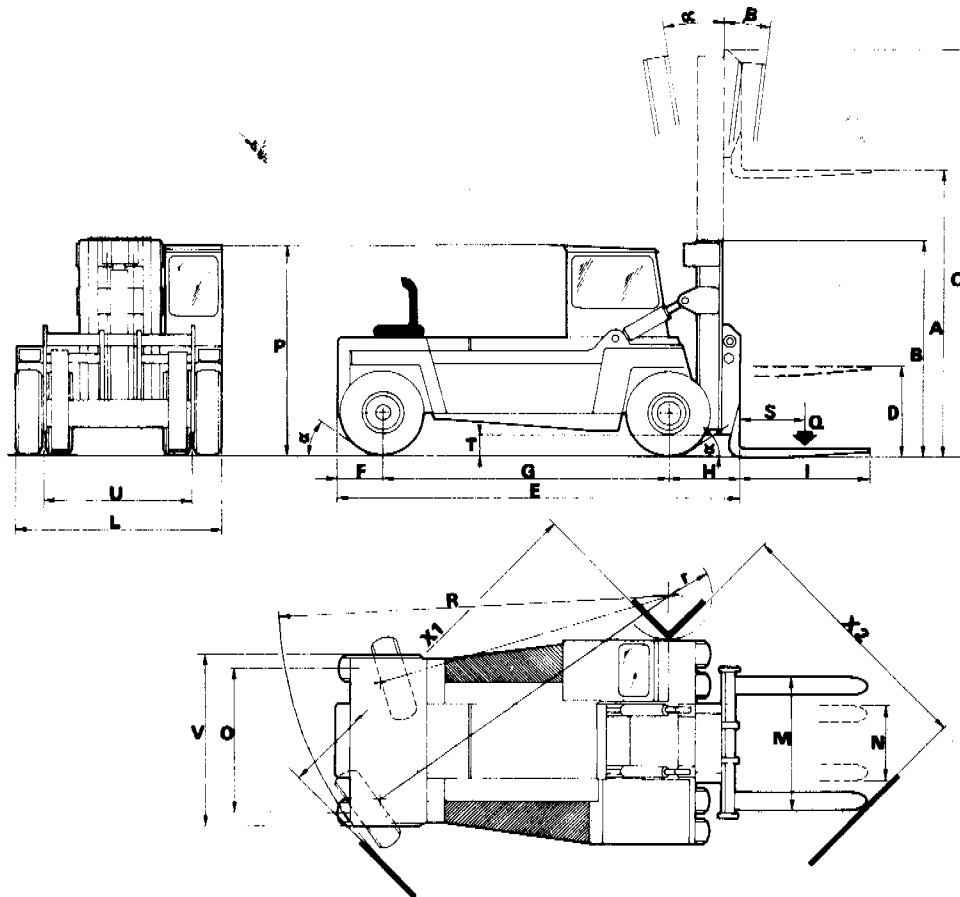
- (1) **Carretilla elevadora frontal** (FLT, del inglés Front Lift Truck). Esta es la máquina fundamental de las terminales polivalentes por su gran versatilidad en la manipulación de diversas cargas y la posibilidad de realizar tanto la elevación como el transporte, si bien en esta última actividad su eficiencia decrece proporcionalmente con la distancia de desplazamiento. Esta máquina es apropiada para movilizar cargas de diversos pesos: existen desde los modelos más pequeños de capacidad de 2 a 3 toneladas, utilizados en los tinglados de tránsito o en el llenado y vaciado de contenedores, hasta los modelos de gran capacidad de 40 toneladas utilizados para la manipulación de contenedores, incluso en las terminales especializadas. Característica de suma importancia es el dispositivo de manipulación de cargas. En su versión más simple este dispositivo es la horquilla, que se encuentra en los modelos más pequeños utilizados en la manipulación de paletas, pero también en modelos de mayor capacidad utilizados en la manipulación de contenedores en aquellos tráficos no muy especializados en los que aún es posible encontrar contenedores con las correspondientes guías para horquillas. En los tráficos de contenedores se utilizan corrientemente bastidores de suspensión que se pueden clasificar en términos generales como bastidores para contenedores llenos, vacíos, y mixtos. Entre estos dos extremos hay una serie de dispositivos especializados para la manipulación de una serie de cargas.

Otra característica importante de estas máquinas es la altura del mástil: aparte de las máquinas con mástil estándar existen aquéllas de mástil corto. Este último es útil tanto en los modelos pequeños, para el llenado y vaciado de contenedores, como en los modelos de gran capacidad utilizados en las operaciones Ro-Ro, puesto que es posible operar con estos últimos dentro de la nave en bodegas de reducida altura.

Las figuras Figura 12.A y 12.B, así como el cuadro de características básicas mostrado a continuación de ellas a título de referencia, muestran carretillas de gran capacidad con mástil estándar y corto respectivamente. Estos modelos de gran capacidad son versátiles, de bajo coste y mantenimiento, pero ejercen cargas elevadas sobre los pavimentos y requieren gran consumo de espacio para maniobras. Los dispositivos especializados para la manipulación de cargas se muestran en la figura 13.

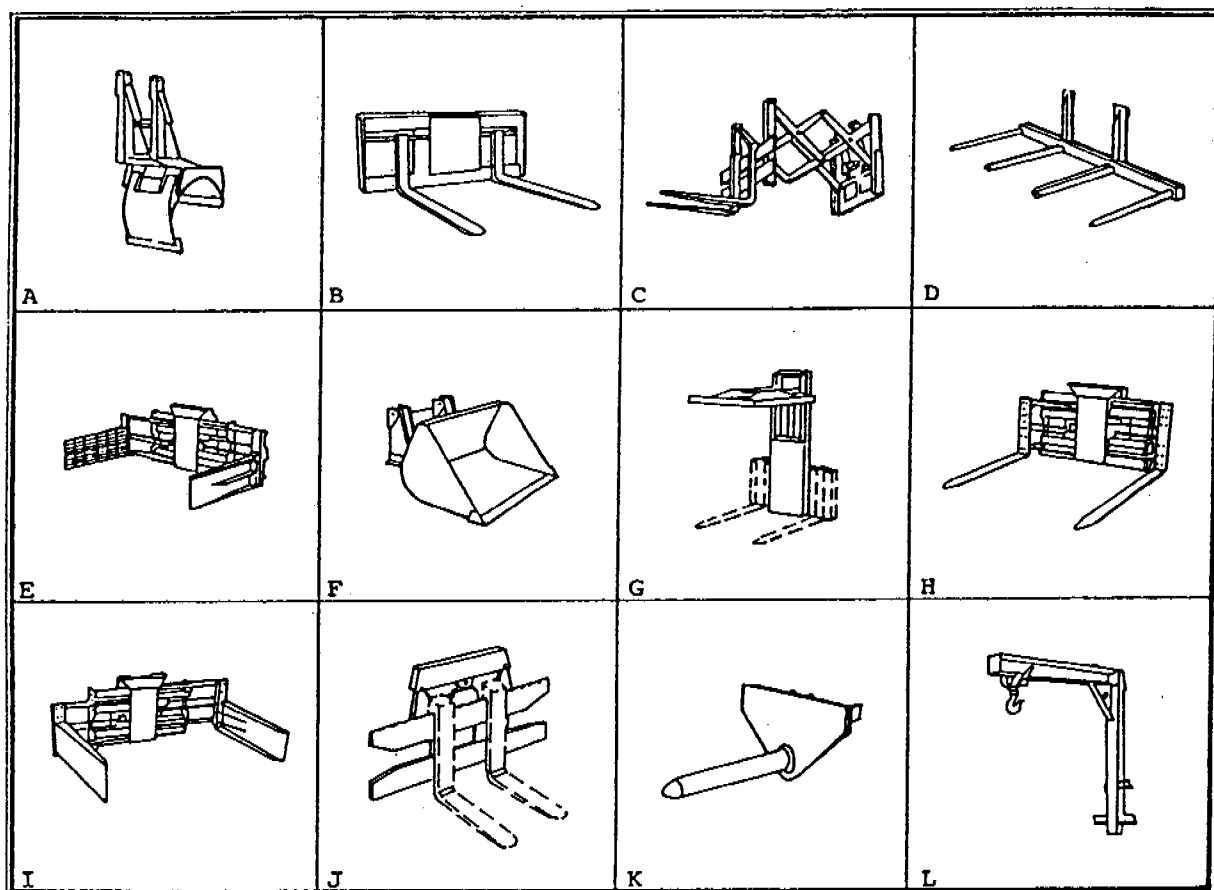


**Figura 12 A**  
carretilla elevadora frontal  
de mástil estándar



**Figura 12 B: carretilla elevadora frontal de mástil corto**

Dimensiones básicas de las carretillas elevadoras frontales de mástil estándar y corto (en metros)			
Descripción	Símbolo	mástil estándar	mástil corto
Ancho frontal	U	2,30-2,70	1,75-2,68
Ancho máximo frontal	L	3,15-3,85	2,60-3,75
Altura total de la cabina	P	3,70-4,10	2,90-3,75
Altura con mástil extendido	C	6,40	4,45-5,40
Altura máxima de izaje	A	4,10	3,00-3,20
Altura mástil	B	4,18	2,90-3,70
Longitud total (sin incluir horquillas)	E	5,90-7,85	4,83-7,10
Longitud posterior	F	0,85-1,00	0,65-0,85
Longitud entre ejes	G	3,95-5,50	3,20-5,00
Longitud anterior	H	1,10-1,35	0,98-1,25
Longitud de horquillas	I	2,45	2,45
Distancia al centro de carga (máx. capac)	S	1,22	1,22
Altura del mástil sobre el suelo	T	0,35	0,25-0,35
Ancho posterior	V	3,10-3,20	2,50-3,10
Ancho entre ruedas posteriores	O	2,73-2,70	2,15-2,58
Máxima abertura de horquillas (exterior)	M	2,40	2,35-2,90
Mínima abertura de horquillas (exterior)	N	1,45	0,75-1,30
Radio de giro	R	5,80-7,80	4,45-7,00
Ancho mínimo de pasillo para giro (frontal)	X1	5,10-6,70	4,05-6,55
Radio de giro interno	r	1,05-1,80	0,75-0,95
Ancho mínimo de pasillo para giro (post.)	X2	4,50-5,00	4,10-4,95
Capacidad máxima en toneladas métricas	Q	16-42	10-35

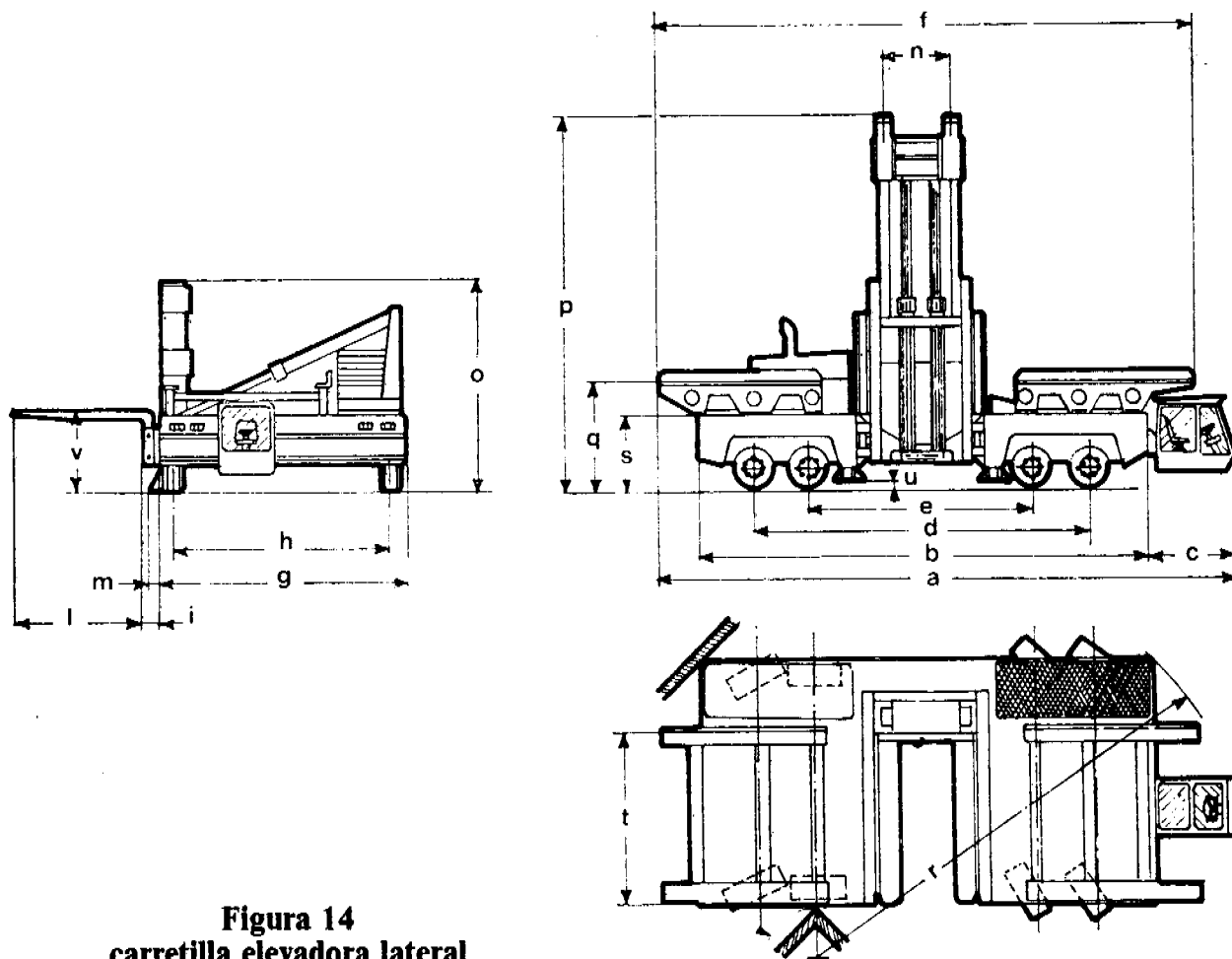


**Figura 13: dispositivos especializados<sup>8</sup>**

- A.** Prensas para bobinas: existe una gama de prensas diseñadas para izar y rodar bobinas de papel
- B.** Uñas para paletas: utilizadas en una gran variedad de aplicaciones, se ajustan manualmente para adaptarse a las diferentes dimensiones de las paletas
- C.** Horquillas extensoras: permite el apilamiento más profundo de la carga y para trabajar camiones y vagones de ferrocarril desde un sólo lado.
- D.** Uñas para tambores: permite manipular y apilar tambores estándar de 40 galones en posición horizontal.
- E.** Prensa de carga: modelo básico o giratorio para manipular cajones, cajas u otras cargas rígidas; con los brazos generalmente equipados con cojines de jébe cambiables para evitar daños en la carga
- F.** Pala hidráulica: diseñada para manipular materiales a granel.
- G.** Estabilizador de carga: para el manipuleo seguro de cargas voluminosas difíciles de asegurar adecuadamente
- H.** Horquilla hidráulica móvil: permite el cambio rápido de la posición de la horquilla para diferentes cargas.
- I.** Prensa para fardos: para la manipulación de fardos de pulpa, algodón, cáñamo.
- J.** Posicionador lateral: esencial para posicionar la carga con rapidez y precisión.
- K.** Espiga: para manipulación de cargas cilíndricas, como bobinas de acero, tubos, alfombras.
- L.** Plumín acoplable: para manipulación de cargas que requieren el uso de ganchos y eslingas.

<sup>8</sup> Reproducido del curso de la UNCTAD Mejora del Rendimiento Portuario: Administración de las Operaciones de Carga General (IPP-1) - Manual del Alumno, Capítulo 4, página 35.

- (2) *Carretilla elevadora lateral* (SLT, del inglés Side Loader Truck) de análogas características que la FLT pero con menor versatilidad (Figura 14).



**Figura 14**  
**carretilla elevadora lateral**

Dimensiones básicas de las carretillas elevadoras laterales (metros)		
Descripción	Símbolo	Dimensión
Largo total	a	10,86-11,70
Largo del chasis	b	8,91
Largo de la cabina	c	1,95
Largo entre ejes exteriores	d	7,11
Largo entre ejes interiores	e	4,41
Largo de la plataforma	f	9,00-10,40
Anchura del mástil	n	1,16
Altura del mástil extendido	p	6,00-8,50
Altura del mástil retraído	o	4,20-5,45
Altura de la plataforma	q	2,48
Altura del chasis	s	1,78
Altura libre del estabilizador	u	0,30
Altura libre de la horquilla	v	1,84-1,94
Ancho de la carretilla	h	3,43
Ancho total de la carretilla	g	3,90
Proyección del estabilizador	m	0,16
Proyección del mástil	i	0,15
Proyección de la horquilla	l	2,50
Ancho de la plataforma	t	2,50
Radio de giro	r	8,83

- (3) *Carretilla-transportadora* del tipo indicado en la Figura 10.B, pero automotriz y dotada de capacidad de apile en contenedores de uno sobre dos. Máquina sencilla y económica propia para prestaciones poco especializadas (Figura 15).

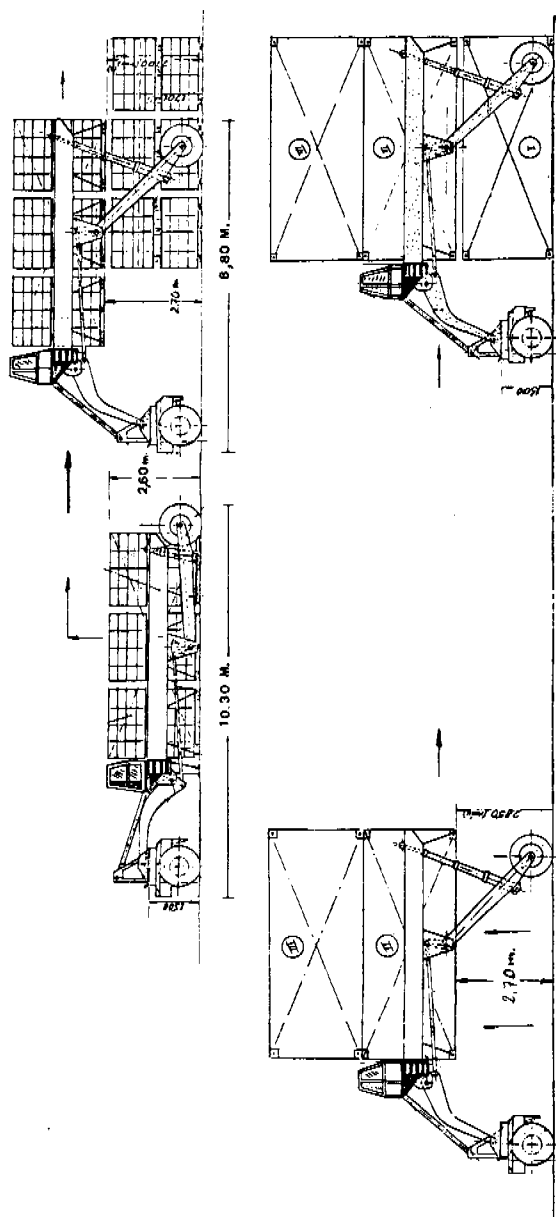
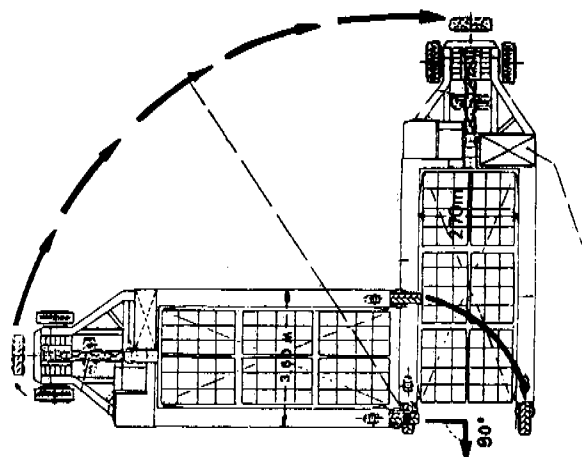
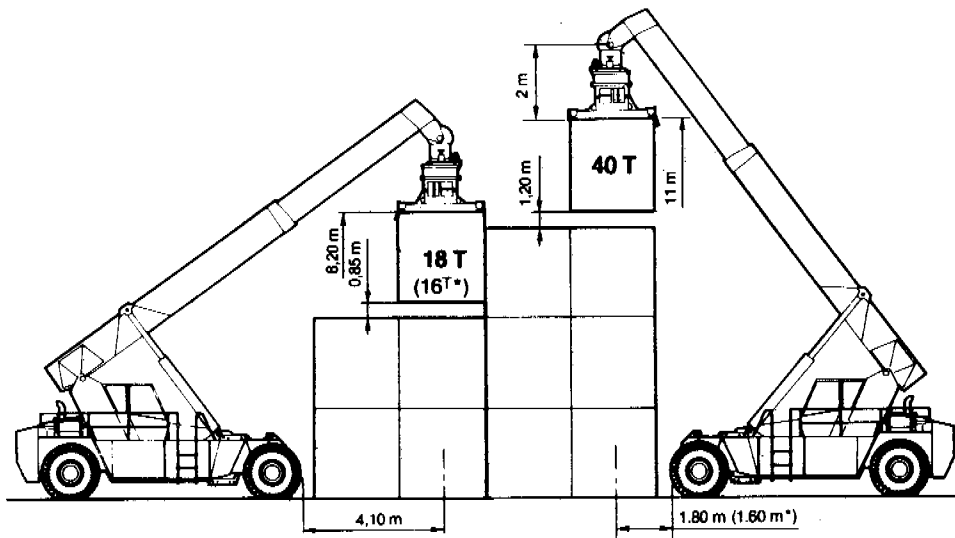


Figura 15: carretilla transportadora



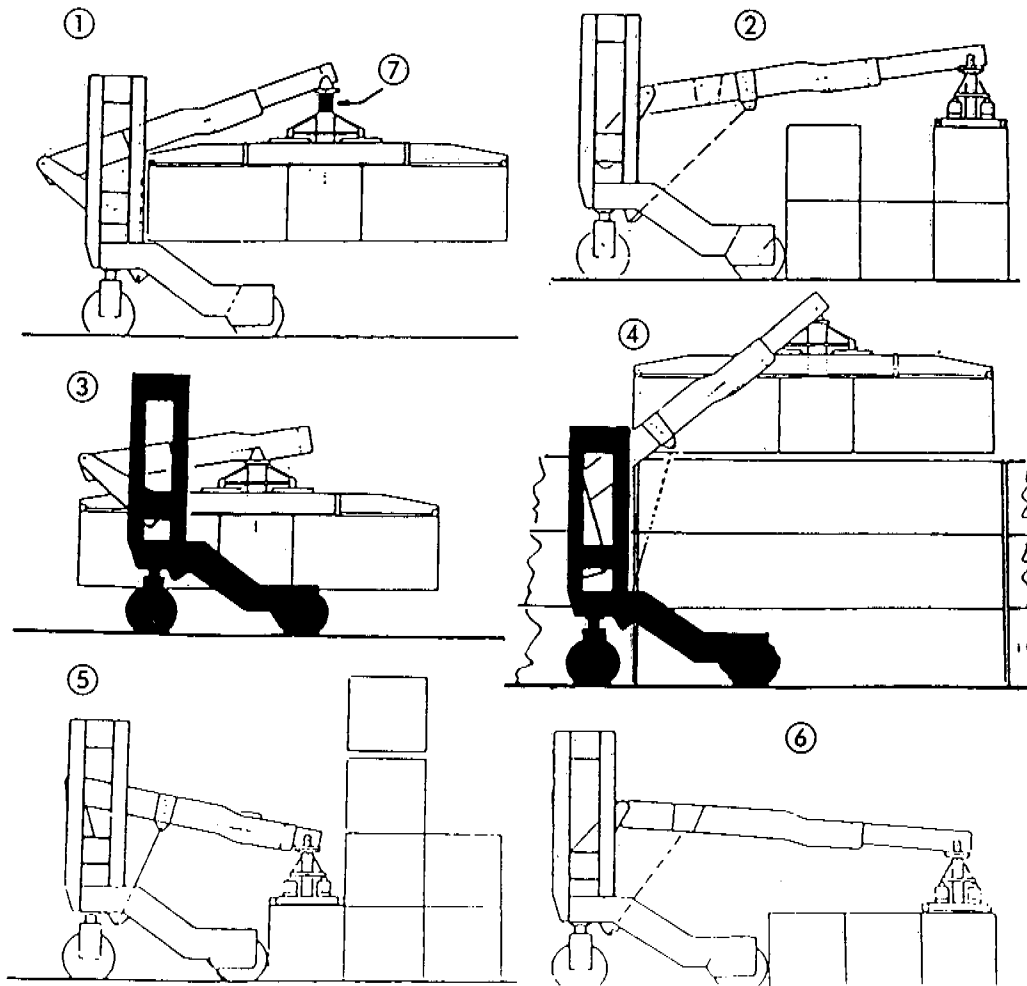
- (4) **Grúa apiladora de alcance** (RSC, del inglés Reach Stacker Crane) que realizando análogas funciones que las carretillas elevadoras frontal y lateral respectivamente, permite (Figura 16) alcanzar con contenedores estibas de uno sobre tres y formar bloques de hasta cuatro filas, frente a las estibas de uno sobre dos y bloques de dos filas que se alcanzan con las máquinas anteriores. Como consecuencia el rendimiento de ocupación de superficie se duplica, al mismo tiempo que se alivian las cargas sobre los pavimentos, producidas por la máquina. El dispositivo de giro de  $90^{\circ}$  del bastidor de suspensión permite reducir aún más la anchura de calle entre pilas.



**Figura 16: grúa apiladora de alcance**

- (5) **Grúa móvil aporricada** (MPC, del inglés Mobile Portal Crane), que puede desarrollar las funciones de carretilla elevadora frontal, grúa apiladora de alcance y carretilla-pórtico, combinando su flexibilidad, necesaria incluso en terminales muy especializadas, con unos costes de inversión y mantenimiento intermedios entre un FLT y un STC (Figura 17).

1. Girando un contenedor de 40' a plena carga.
2. Apilando a dos en altura en la tercera fila.
3. Posición de transporte, con las plumas retractadas.
4. Trabajando con "straddle-carrier" 3+1.
5. Apilamiento transversal en primera fila.
6. Apilando el primer nivel en tercera fila.
7. Extensión vertical del "spreader" (1,35 m.).



**Figura 17: grúa móvil aporticada**

- (6) **Carretilla-Pórtico**, (STC, del inglés Straddle Carrier), máquina típica de terminal de contenedores, con gran flexibilidad pero de altos costes de inversión y mantenimiento, así como fuerte incidencia sobre los pavimentos. Su capacidad de apile de contenedores oscila de uno sobre uno a uno sobre tres, siendo el más corriente el de uno sobre dos (Figura 18).

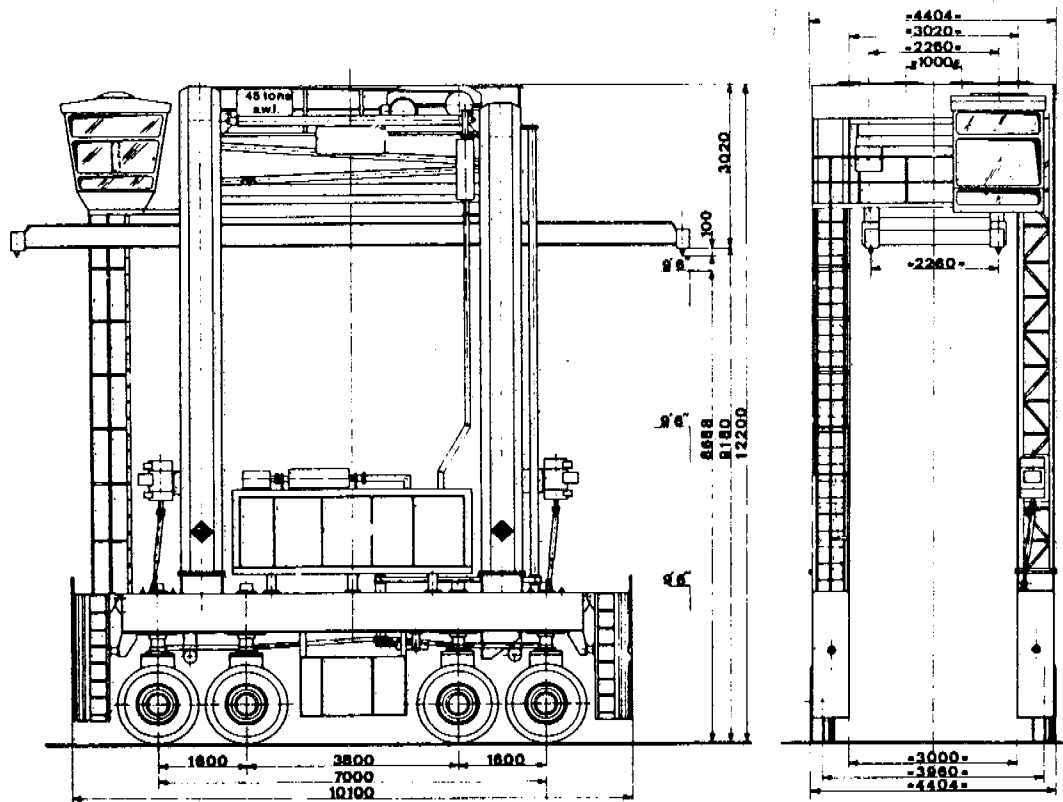


Figura 18: carretilla-pórtico

- (7) *Grúas-Pórtico móviles de varias vías bien sobre neumáticos (RTG, del inglés Rubber Tired Gantry), bien sobre carriles (RMG, del inglés Rail Mounted Gantry), maquinaria con alto grado de especialización, de alta capacidad de apile y propia de sistemas operativos altamente organizados (Figura 19). No es muy fácil encontrar este equipo en las terminales polivalentes.*

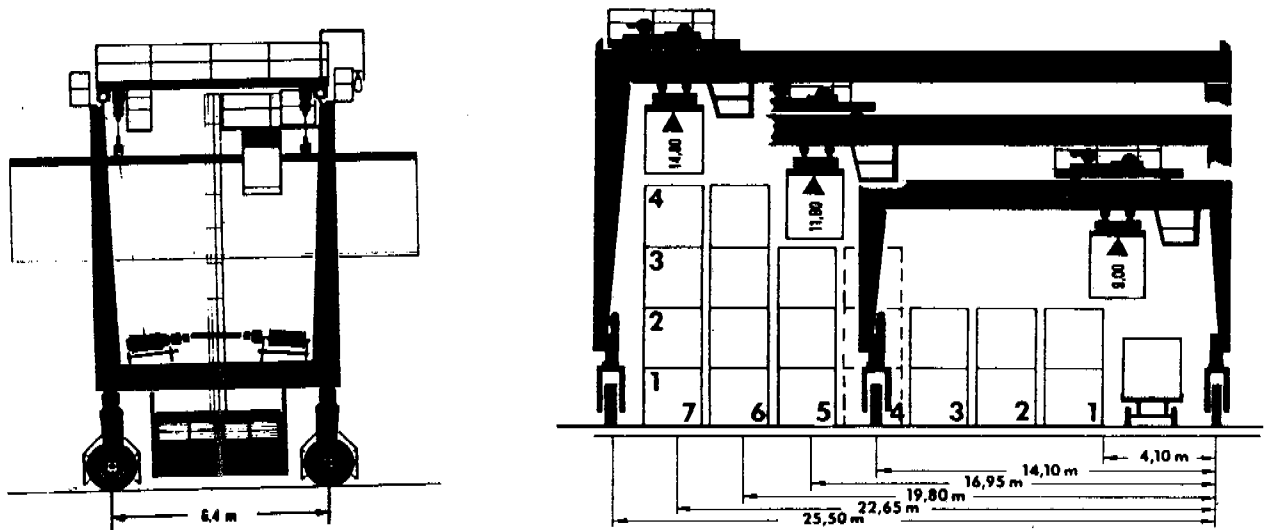
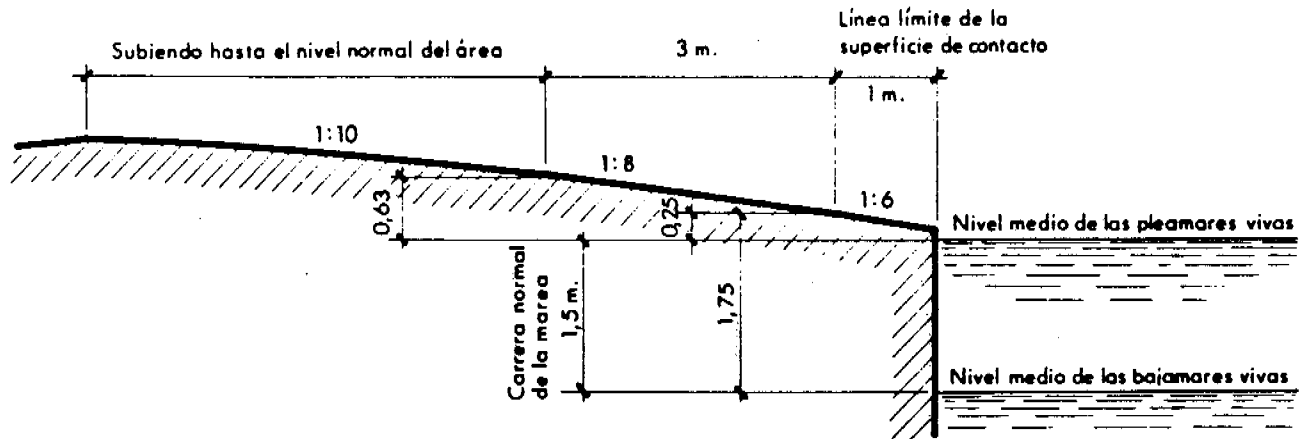


Figura 19: grúas pórtico móviles de varias vías

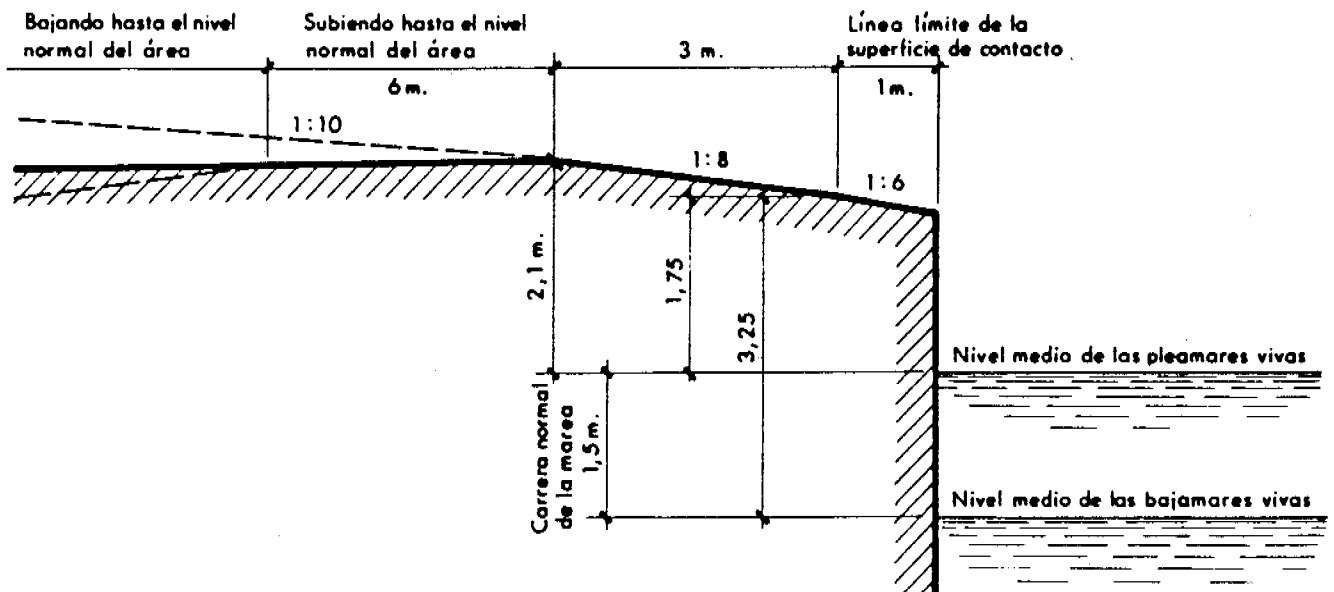
41. Rampas para operaciones Roll on - Roll of que pueden ser de tres clases:

- *Fijas en tierra*, enteramente de fábrica y consistentes en un simple tacón (caso de inexistencia de mareas) o en una auténtica rampa (mares con marea), también de fábrica (Figura 20).

Figura 20: tipos de rampas fijas en tierra



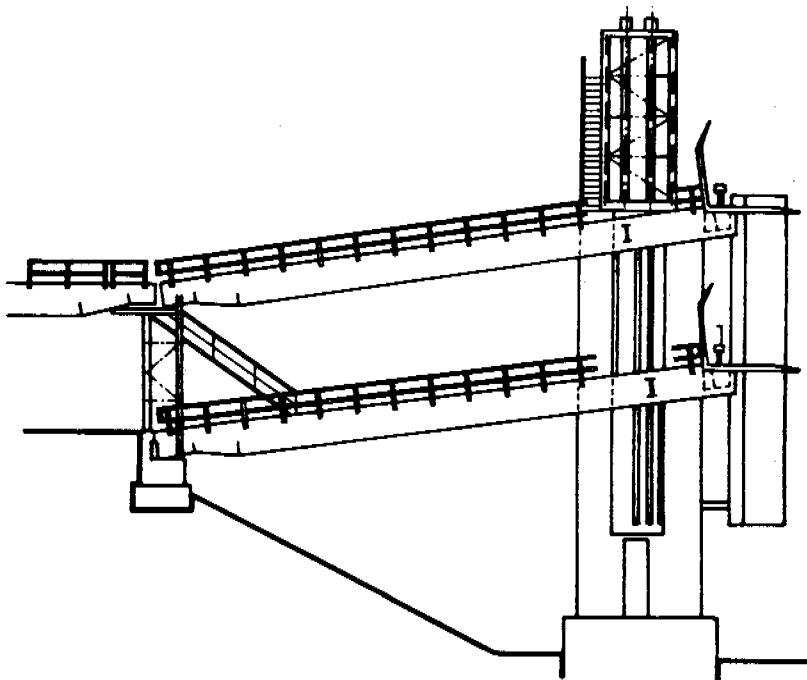
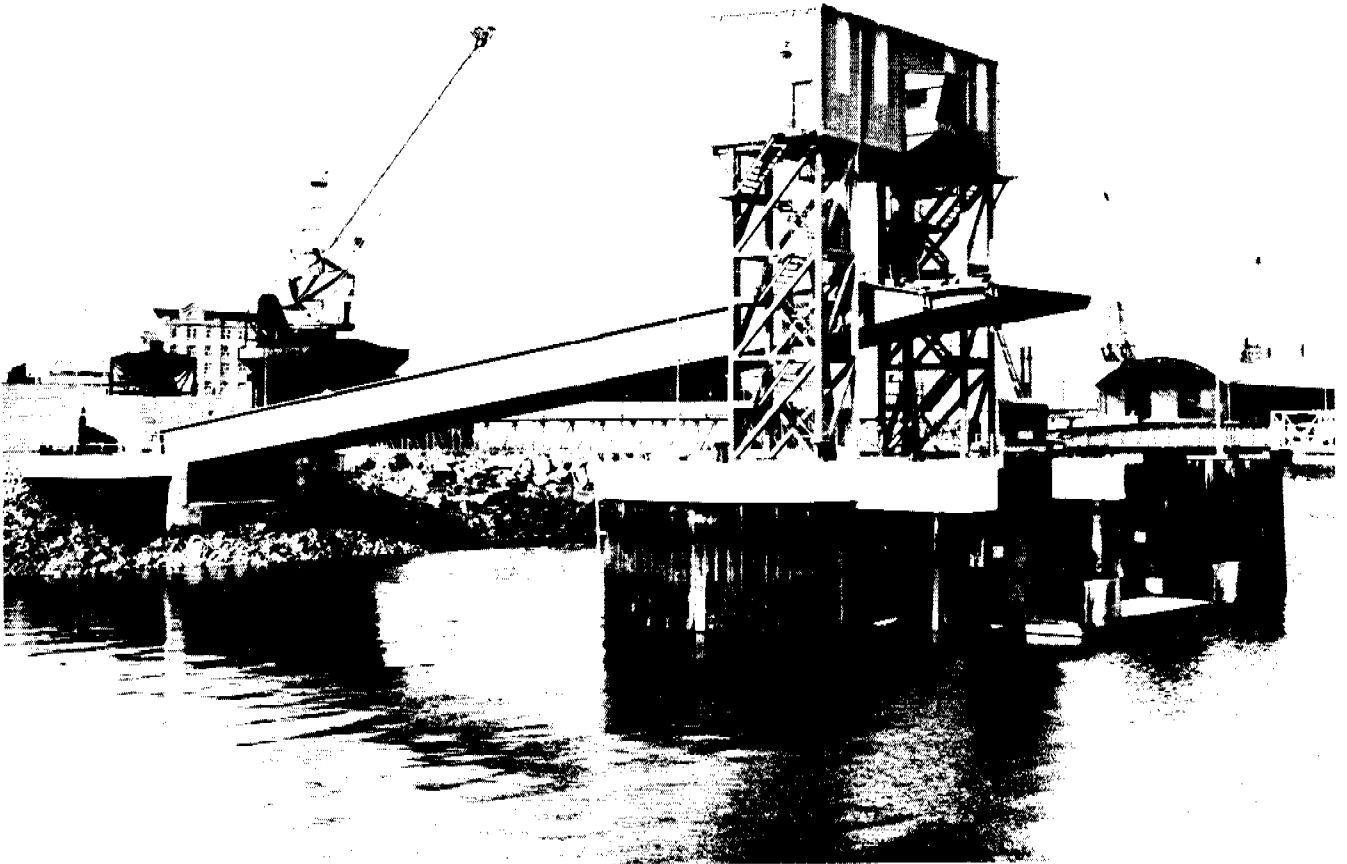
RAMPAS FIJAS EN TIERRA DEL TIPO BAJO



RAMPAS FIJAS EN TIERRA DEL TIPO ALTO

- *Con puente en tierra*, normalmente metálicas, con accionamiento mecánico o hidráulico y acceso a una (Figura 21.A) o dos (Figura 21.B) cubiertas del buque.

**Figuras 21A y 21B: rampas con puente en tierra**



- **Flotantes**, dotadas de gran flexibilidad para acomodarse a diferentes geometrías de línea de atraque y a diversas carreras de marea. Su empleo es altamente indicado en aquellos casos de demanda indecisa o rápidamente cambiante, en que las infraestructuras fijas podrían constituir a corto plazo un obstáculo al desarrollo. Son las más costosas de primer establecimiento (Figura 22).

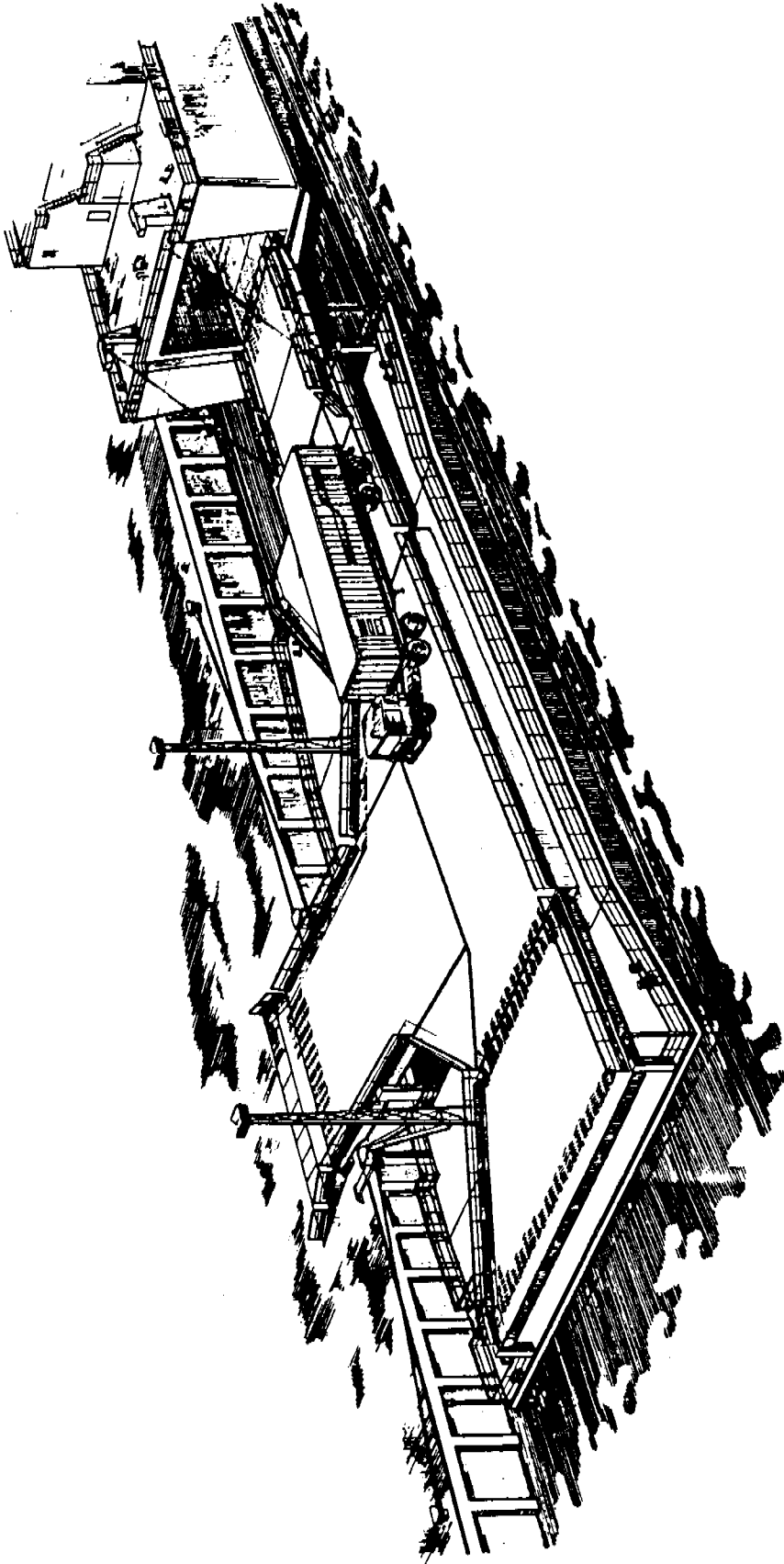


Figura 22: rampa flotante

Se han realizado diversos intentos de normalización de las características geométricas de las rampas Ro-Ro, destacando el estudio del PIANC "Informe de la Comisión Internacional del estudio sobre la normalización de buques y atraques Ro-Ro (Bruselas, 1978)".

## 5.- Selección del Equipo

42. Cuando el operador de una terminal polivalente se enfrenta al problema de seleccionar el equipo de manipulación ha de hacerlo desde un punto de vista óptimo, es decir conjugando la rapidez de las operaciones con la economía de las mismas y teniendo en cuenta para ello:

- las características del tráfico esperado
- las características y funcionalidad de cada máquina en particular y del conjunto que forma el equipo.
- las características geométricas del propia terminal y su evolución funcional esperada.
- las inversiones a realizar y su escalonamiento

43. Desde el punto de vista funcional es preciso compaginar dos conceptos contrapuestos, que son la especialización y la flexibilidad y teniendo en cuenta que:

- no es cierto, con carácter absoluto, que cuanto más especializada sea una máquina mayor será su rendimiento, sin prestar atención al grado de heterogeneidad del entorno en que opera.
- las máquinas que son aptas para muchas funciones no suelen dar rendimientos aceptables en ninguna.

La enumeración descriptiva de maquinaria realizada anteriormente parte del concepto de flexibilidad y va ascendiendo en el de la especialización, llegando así a la grúa de pórtico para contenedores y a la grúa-pórtico de varias vías como máquinas altamente especializadas.

44. Desde el punto de vista de la geometría de la terminal hay que tener en cuenta que un repertorio excesivo de mercancías conduce a proliferación de máquinas en tipos y/o número, con bajo rendimiento de ocupación de explanadas; por otra parte la escasez de espacio que obliga a apiles altos da lugar a sistemas operativos altamente organizados y complejos, que inducen a la adquisición de maquinaria muy especializada.

En relación con la evolución esperada de la terminal, la cadencia ideal reside en la adquisición inicial de máquinas flexibles, que poco a poco sean sustituidas parcialmente en sus funciones por máquinas más especializadas, con vistas a constituir una terminal específica dotada de un equipo mixto adecuado. En este orden de ideas es fundamental que la compra de nuevo equipo se coordine con la oportunidad de evolucionar a una terminal especializada, para evitar que el ulterior desarrollo de ésta se encuentre con el pic forzado de una maquinaria que en cierto modo condicione su sistema operativo.

45. La primera decisión a tomar se refiere a las características cualitativas del equipo para las operaciones entre buque y tierra. Desde el punto de vista cualitativo deberán existir:

- grúas convencionales para cargas ligeras y semipesadas.
- grúas polivalentes para contenedores y cargas pesadas.
- grúas móviles para combinar su trabajo en el atraque con operaciones en las explanadas.

En cuanto a cantidad podría establecerse, según el tráfico

- Para un atraque:
  - 2 grúas de 12/20 t.
  - 1 grúa polivalente de 30/40 t.
  - 1 grúa móvil de análoga potencia
- para dos atraque:
  - 3 grúas de 12/20 t.
  - 2 grúas polivalentes de 30/40 t.
  - 1 grúa móvil de análoga potencia.

En este último caso puede presentarse la disyuntiva de sustituir la segunda grúa polivalente por una grúa de pórtico para contenedores. La frontera de tráfico se sitúa junto a 25.000/30.000

TEU anuales y el objetivo a medio plazo es conseguir para la grúa especializada una ocupación mínima de unas 2.000 horas al año con un movimiento de unos 50.000 TEU.

46. La segunda decisión se refiere a la selección de equipos para el sistema operativo en las explanadas de la terminal. Este sistema puede ser descompuesto en tres partes:

- transporte horizontal
- depósito y recogida en apile
- entrega y recepción a y de medios terrestres de transporte.

47. Todas las máquinas descritas en los párrafos 39 y 40, excepto la grúa-pórtico móvil de varias vías, permiten el transporte horizontal de cargas, siendo lógicamente las más simples y económicas las que no poseen capacidad de apile y entre ellas como más universal destaca el chasis de cuna normal, cuyo equipo medio puede estar constituido por un tractor y tres chasis por grúa, más los adicionales que pueda precisar el transporte entre la zona de depósito de las cargas y la de recepción y entrega a medios de transporte terrestre.

48. Para el depósito y recogida en apile es necesario tener en consideración el ciclo completo constituido por:

- a) manipulación entre buque y tierra
- b) transporte horizontal en la terminal
- c) apile en zonas de depósito

En consecuencia se tratará de optimizar técnica y económicamente el equipo a emplear y su adecuado rendimiento. Ahora bien, la capacidad de apile puede ser suministrada por dos tipos de máquinas:

- las que también pueden transportar horizontalmente: FLT, SLT, RSC, STC y MPC.
- las que solamente apilan, como las grúas-pórtico de varias vías.

Se debe, además, tener en consideración las diferentes densidades de apilamiento alcanzadas por las distintas máquinas y que se indicadan en el cuadro a continuación para el caso de los contenedores (medidas en m<sup>2</sup> por TEU) :

Máquinas	Capacidad en m <sup>2</sup> /TEU
FLT y SLT	60
RSC	30
STC y MPC	25
Pórtico de varias vías	25

siendo en cambio las tres primeras capaces de realizar el doble de movimientos por hora que la última.

En el caso de máquinas mixtas de transporte y elevación hay que prestar atención a un adecuado empleo de las mismas, evaluando en cada caso, por ejemplo mediante un estudio de tiempos y movimientos, la distancia económica de transporte, que en principio no debería ser superior a 100/150 metros.

De las diferentes combinaciones posibles de hacerse con las máquinas resultan otros tantos sistemas de movilización de cargas. Entre estos últimos destaca el de chasis con grúa-pórtico de varias vías muy utilizado en terminales de contenedores. Otros sistemas de movilización de cargas válidos para la terminal polivalente son los siguientes, pudiendo decirse que:

- Chasis + FLT, es el más utilizado en una primera etapa
- Chasis + SLT, es menos corriente
- Chasis + RSC, está aumentando su participación
- Chasis + STC, es el más sofisticado y costoso y el menos versátil para su empleo con cargas no contenerizadas.

49. Las máquinas descritas en el párrafo 40 pueden realizar tanto el depósito como la entrega/recepción. Su aptitud para el transporte horizontal es mayor en SLT y STC, siendo este último muy empleado como máquina universal en terminales de contenedores, si bien destacan como más versátiles, respecto a cargas no contenerizadas, las máquinas FLT, SLT y RSC.



Cuando se utilizan en combinación con grúas suelen adjudicarse como término medio tres máquinas por grúa.

50. Los costos de adquisición de estos equipos son considerables. Para las grúas de muelle estos pueden ser estimados como sigue:

- Grúa de 12 t. .... 0,6 millones de dólares
- Grúa de 16/20 t. .... 0,9 "
- Grúa polivalente ..... 1,5/2,0 "
- Grúa móvil ..... 2,0/2,5 "
- Grúa pórtico contenedores.. 3,5/4,0 "

Para las máquinas que componen los distintos sistemas de movilización de cargas en las explanadas puede afirmarse que la carretilla pórtico es la más cara con 600.000 dólares, seguido por la grúa móvil aporricada con un 75% de esa cantidad y después el resto de las máquinas con el 50/60% del valor. La inversión en unidad de cabeza tractora más tres chasis puede alcanzar los 100.000 dólares.

51. En todo caso debe señalarse que no se trata únicamente de hacer comparaciones de los costos de adquisición de las diferentes máquinas. Se recomienda, entonces, seleccionar algunos sistemas de movilización de cargas para la terminal y efectuar un análisis de costo-beneficio para cada uno de ellos y en el que se incluyan no sólo los costos de adquisición sino también aquellos otros de *operación y mantenimiento* en que se incurrirá durante el período en que se utilicen dichas máquinas<sup>9</sup>.

52. Desde el punto de vista de la progresividad de las inversiones, las máquinas pueden adquirirse según la secuencia establecida en el estudio mencionado en el párrafo anterior. Además, a medida que la especialización de algún tráfico (concretamente contenedores) avanza, las primeras son destinadas a operaciones auxiliares o marginales y el esquema operativo final se decanta bien al de carretillas pórtico, o al de grúa-pórtico de varias vías o a uno mixto de ambas.

## 6.- Explanadas

### *Planificación y operación*

53. En la configuración de las explanadas habrá de buscarse aquélla que permita adaptarse con un costo razonable a los diferentes sistemas de manipulación de mercancías. En principio la geometría más favorable es la rectangular, repartida entre las obras fijas existentes de forma que sea posible acomodar los diferentes sistemas de manipulación sin tener que reestructurar el área en su conjunto.

Las explanadas de depósito deben estar concebidas con amplitud y ser de una gran versatilidad de utilización. La primera zona junto al muelle, o zona de operaciones, se destina fundamentalmente a circulación y a depósito provisional de mercancías durante las operaciones de carga y descarga, así como estiba de tapas de escotilla de buques portacontenedores. La segunda zona es la zona de depósito de mercancías propiamente dicha y debe estar perfectamente comunicada con la zona de operaciones por un lado y con las instalaciones de entrada y de entrega y recepción por otra. Estas últimas deben ofrecer aparcamientos suficientes para los vehículos en espera, estar dotadas de una señalización específica y disponer de instalaciones de pesaje, oficinas de control y talleres de reparación y mantenimiento de maquinaria. En este apartado se precisan las necesidades de superficie para apilar en función de las exigencias impuestas por los diversos sistemas de manipulación. En principio hay que distinguir entre los contenedores y el resto de las unidades de carga.

54. En general el apilado de los contenedores se hace en hileras o en bloque, en función de la máquina que se utilice, pero también según que se trate de contenedores llenos o vacíos. El apile

<sup>9</sup> Para un tratamiento completo véase el capítulo 2, Planificación del Inventario de Máquinas, en Port Equipment: Policy, Management and Maintenance (publicación UNCTAD/SHIP/631, Nueva York, 1990). También la publicación INU 57, The Management of Port Equipment Maintenance, del Banco Mundial.

en hileras requiere más espacio pero facilita el acceso directo a la mayoría de los contenedores, por esta razón es preferido para el apile de contenedores llenos; por el contrario, el apile en bloque reduce notablemente el espacio necesario pero a expensas de la accesibilidad, por esto se le utiliza con los contenedores vacíos o en los casos donde se utiliza un sistema operativo altamente organizado con grúas pórtico móviles de varias vías.

La figura 23, muestra las modalidades de apile de contenedores en las explanadas según tres tipos de máquinas bastante difundidas: carretillas elevadoras frontales, carretillas pórtico y grúa de alcance. En dicha figura se indica la superficie ocupada por un contenedor de 20 pies, es decir un TEU (del inglés twenty foot equivalent unit), cuando se utiliza cada uno de los tres tipos de máquinas indicadas; las cifras deben considerarse sólo como una referencia, puesto que ellas deben calcularse tomando en consideración la totalidad del área de apilamiento y no una pequeña sección, en este caso de aproximadamente 60m x 62m, que no incluye la totalidad de vías de circulación necesarias. Evidentemente el cálculo preciso del área de apile precisará la estimación hecha en el párrafo 28 y considerará, entonces, el movimiento anual de contenedores, su tiempo de tránsito y la altura de apilado.

Para aclarar plenamente las indicaciones esquemáticas de la figura, se deberán tener en cuenta las siguientes explicaciones:

- FLT = apile mediante carretilla elevadora frontal
- RSC = apile mediante grúa de alcance
- STC = apile mediante carretilla pórtico
- Pa = área de posicionamiento del contenedor
- Ma = área necesaria para que la máquina pueda maniobrar
- Ta = área total, suma de las anteriores

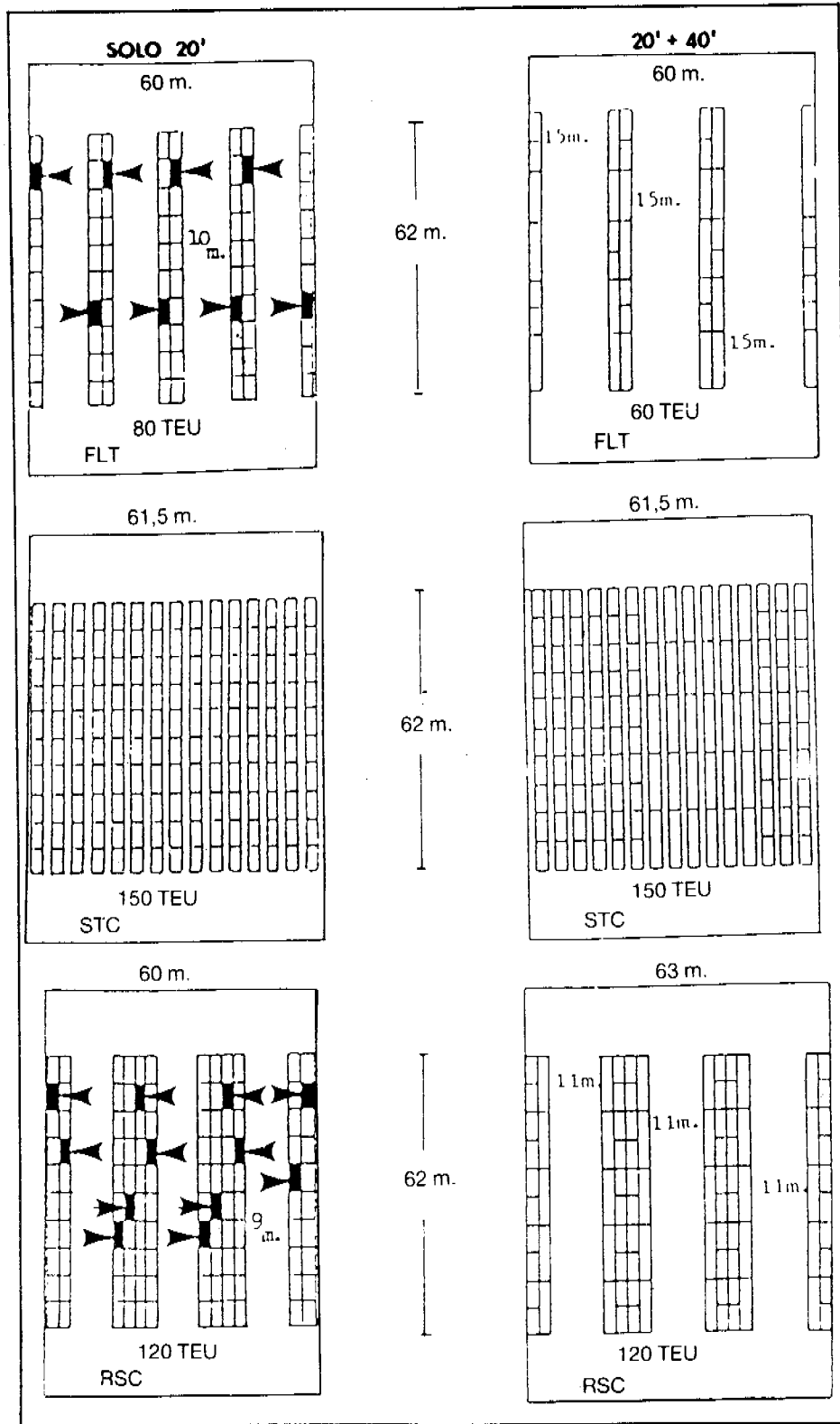
55. Para los otros tipos de carga y teniendo en cuenta que en todo caso sólo podrán mostrar una relativa homogeneidad dimensional, se recomienda:

- para el depósito de vehículos susceptibles de ser utilizados en carretera, deberán seguirse las normas aplicables a las calzadas.
- las áreas de depósito de material siderúrgico deben repartirse tanto al aire libre como a cubierto, según que los materiales vayan a permanecer unos pocos días o su estancia sea más prolongada.
- para el resto de los materiales conviene establecer la clasificación de los mismos según su posibilidad de permanencia al aire libre sin cubrir, cubiertos o en almacén.

El área de las explanadas se calculará tomando en consideración la modalidad de apile de las cargas, su coeficiente de estiba, altura de apile, y movimiento anual, y completará lo indicado en el párrafo 28. A título indicativo se dan los coeficientes de estiba de algunas cargas.<sup>10</sup>

Mercancía	Coficiente de Estiba metros cúbicos/tonelada
Hierro en bruto	0,30
Hierro en barras	0,40
Palanquilla	0,30
Lingotes de zinc	0,40
Rollos de papel	2,5
Madera en láminas	2,3
Traviesas de madera	1,3
Vehículos	4,0 - 8,0
Harina en sacos	1,3
Cacao en sacos	1,9
Arroz en sacos	1,5

<sup>10</sup> Tomado del cuadro 1 en páginas 217 a 223 de Desarrollo portuario. Manual de planificación para los países en desarrollo (publicación de la UNCTAD TD/B/C.4/175/Rev.1, Nueva York, 1985).



	FLT	STC	RSC
Ma	$45 \times 62 = 2790 \text{ m}^2$	$24,0 \times 62 = 1488 \text{ m}^2$	$33,0 \times 62 = 2046 \text{ m}^2$
Pa	$15 \times 62 = 930 \text{ m}^2$	$37,5 \times 62 = 2325 \text{ m}^2$	$30,0 \times 62 = 1260 \text{ m}^2$
Ta	$60 \times 62 = 3720 \text{ m}^2$	$61,5 \times 62 = 3813 \text{ m}^2$	$63,0 \times 62 = 3906 \text{ m}^2$
Pa/Ta	= 0,25	0,62	0,48
Pa/Ma	= 0,34	1,56	0,91
Ta/TEUS	$= 62,0 \text{ m}^2$	$25,4 \text{ m}^2$	$32,55 \text{ m}^2$
	TEU	TEU	TEU

**Figura 23**  
**modalidades de pile de contenedores en explanadas**

## Construcción

56. El sistema de drenaje debe concebirse con la suficiente capacidad para evitar inundaciones. Todas las redes deben ser enterradas a excepción de la de protección de incendios que puede integrarse en los postes del alumbrado. El esquema de cables y de enlaces subterráneos debe concebirse de tal manera que ningún punto de la terminal se encuentre fuera de un radio determinado y que la zanja en que se coloquen los cables sea accesible.

57. En relación con el tipo de pavimento que, casi inevitablemente ha de apoyarse sobre terraplenes parcialmente consolidados, se recomienda adoptar criterios específicos de solicitaciones para cargas pesadas de maquinaria, excepto para aquellas áreas que no sean accesibles a los vehículos o maquinaria de manipulación con las máquinas descritas.

En principio pueden considerarse las siguientes clases de pavimentos:

- asfáltico, de fácil colocación pero costoso y sensible a la acción de los aceites. Es un material muy flexible lo que es un inconveniente para el caso de coincidencia de fuertes cargas con altas temperaturas.
- losas de hormigón, no muy aptas para suelos poco consolidados y fácilmente fisurables por asentamientos.
- adoquines de hormigón, muy adaptables a suelos poco consolidados y susceptibles de fácil reparación.
- grava, solamente para aquellas áreas bajo grúas-pórtico de varias vías que vayan a ser destinadas a apile programado, como es el caso de un parque para contenedores.

La figura 24 señala varias secciones de pavimentos recomendados para cargas pesadas, descartándose los pavimentos de grava por las limitaciones que impone su uso en las terminales polivalentes. Antes de tomar una decisión respecto a este punto tan importante se recomienda consultar las publicaciones existentes<sup>11</sup>.

58. Para mantener la terminal operativa tanto de día como de noche, sus instalaciones deben satisfacer las siguientes exigencias:

- suministrar una luz de intensidad uniforme, con un factor de uniformidad<sup>12</sup> del orden del 1/3.
- permitir el trabajo de conductores y apuntadores sin provocar deslumbramientos.
- utilizar un mínimo de columnas de alumbrado, de gran altura para evitar limitaciones de gálibo. La altura puede ir desde 20/25 m. a 45 m., con una separación igual a 4 veces su altura, tratando de conseguir uniformidad de iluminación y fácil mantenimiento.

59. Como niveles de iluminación deben adoptarse como mínimo los siguientes:

- |   |            |
|---|------------|
| • Explanadas en operación                   | 80-100 lux |
| • Areas de control                          | 50/60 lux  |
| • Resto de áreas y zonas fuera de operación | 5 lux      |

Por otra parte deberá tenerse en cuenta lo siguiente:

- a nivel del suelo habrá al menos 25 lux.
- para facilitar las maniobras nocturnas de atraque y desatraque el cantil del muelle debe tener una iluminación de 10 lux.
- las rampas Ro-Ro precisan una iluminación de 100 lux en los lugares de tráfico denso.
- donde razones de seguridad en el trabajo o de las mercancías lo aconsejen la iluminación deberá alcanzar los 50 lux de alumbrado medio.

<sup>11</sup> Para una introducción general véase la monografía 5 Gestión de pavimentos para terminales de contenedores (publicación UNCTAD/SHIP/494(5), Nueva York 1987), y su suplemento (publicación UNCTAD/SHIP/494(5)/Supp.1, Nueva York 1990). Como norma más específica véase The Structural Design of Heavy Duty Pavements for Ports and Other Industries, publicado por British Ports Federation, Londres 1989.

<sup>12</sup> Es la relación entre la intensidad mínima, 1, y la intensidad media, 3.

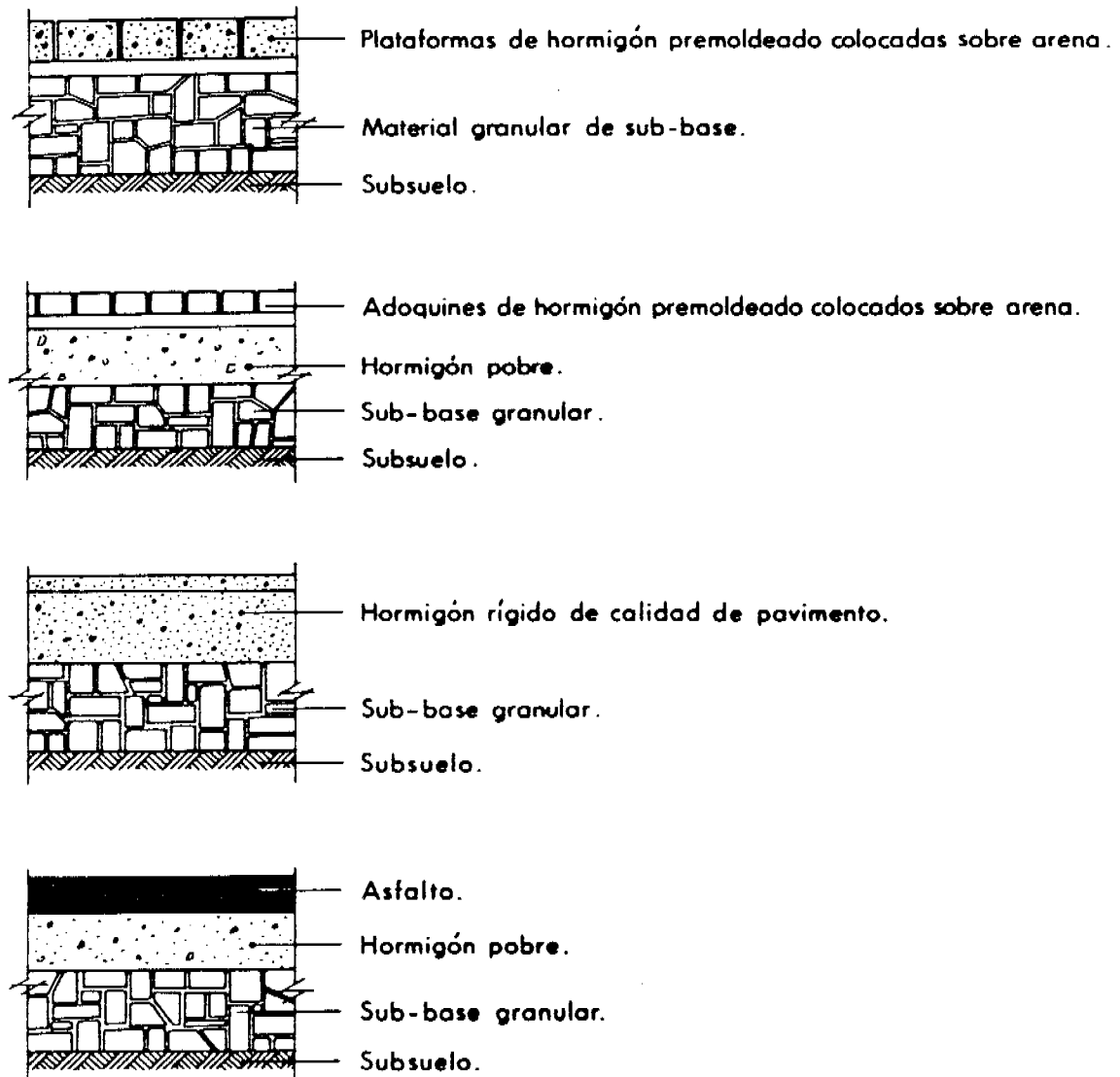


Figura 24: pavimentos de las explanadas<sup>13</sup>

## 7.- Depósitos Cubiertos

60. En principio y según se ha indicado en el apartado 3 sobre zonificación, los almacenes se proyectan actualmente siguiendo dos directrices:

- superficie total menor en relación con la destinada a depósito descubierto.

<sup>13</sup> Tomado de la monografía Gestión de pavimentos para terminales de contenedores (publicación UNCTAD/SHIP/494(5), Nueva York, 1987).

- ubicación lo suficientemente alejada de la zona de operaciones para no obstaculizar éstas.

Entre las condiciones que deben cumplir se encuentran:

- tener su pavimento a nivel de las explanadas de la terminal.
- ofrecer el mayor espacio posible libre de obstáculos y compatible con un costo razonable por metro cuadrado de superficie cubierta. Caso de disponer de pilares es preferible la doble fila equidistante del eje que una sola en éste.
- estar dotados de puertas cada 20/25 m. en todo su perímetro, con dimensiones mínimas de 7 m. en altura y 9 m. en anchura.
- tener en su interior un gálibo en altura no inferior a 7 m.
- tener una intensidad de iluminación no inferior a 200 lux y luz cenital en al menos el 10/12% de su cubierta.
- tener protegidos metálicamente contra choques sus muros y pilares.
- tener extintores, bocas de incendio, hidrantes y un sistema de alarma de incendio así como posibilidad de pantallas cortafuegos, junto con un paso libre en todo su perímetro de 0,60 m. de anchura.

61. Para los almacenes destinados a llenado y vaciado de contenedores las recomendaciones son análogas con la particularidad de poder contar con un acceso al almacén a través del cual una carretilla elevadora frontal (FLT) pueda introducir un contenedor de 40' (anchura mínima 12,5 m.). También puede haber dotación de puentes-grúa. Cuando a los almacenes se asocien locales tales como oficinas o talleres debe cuidarse que estas actividades se desarrollen sin interferir con las operaciones de manipulación de mercancías. Para más detalles relacionados con el diseño de la infraestructura y recomendaciones para la gestión de estos depósitos puede consultarse *Medidas para la gestión eficaz de los tinglados*<sup>14</sup>.

## 8.- Accesos a la terminal

62. Para conseguir una circulación fluida y que las operaciones se realicen con un rendimiento adecuado hay que tener en cuenta las siguientes consideraciones:

- realizar un estudio de tráfico que permita establecer las superficies adecuadas para las horas punta de afluencia de camiones.
- contar con plataforma de inspección de cargas a una altura conveniente.
- prever los espacios para las tareas administrativas y conectados convenientemente con las puertas de acceso y salida.
- prever la existencia de instalaciones de suministro de carburantes junto a los talleres de reparación y mantenimiento.
- prever en sitio adecuado las instalaciones apropiadas de pesaje.

## 9.- Otras instalaciones

63. Entre otras se recomiendan las siguientes:

- Instalación de agua potable y/o de limpieza, con un caudal mínimo de 50 l/seg. y una presión mínima de 2,5 kg/cm<sup>2</sup>. Cuando esta instalación se destine también a servicio contra incendios las cifras se elevarán respectivamente a 80 l/seg. y a 7 kg/cm<sup>2</sup> disponiéndose las bocas con una cierta elevación sobre el suelo y a una distancia inferior a 100 m.
- Sistema de alarma contra incendios, con un mínimo de una red de accionamiento manual conectada al centro de control de la terminal y con automatismo del sistema acústico y óptico.
- Sistema de comunicación entre zonas de operaciones y accesos y de éstos con el centro de control.
- Tomas de corriente para contenedores refrigerados, por encima del suelo, bien protegidas contra colisiones y con salidas a diversos voltajes.

<sup>14</sup> Publicación UNCTAD/SHIP/494(7), Nueva York 1987.

## IV.- ALGUNAS RECOMENDACIONES PARA LA GESTION

### 1.- Criterios de flexibilidad y polivalencia

64. Sin que la adopción de estos criterios suponga redundancia respecto al carácter intrínseco de las terminales polivalentes, es preciso su consideración con vistas a sobre-dimensionar cualitativamente la terminal de forma que se permita:

- la permanencia a largo plazo de su capacidad polivalente.
- la toma en consideración de futuros cambios en la demanda que puedan ser atendidos sin modificaciones sustanciales.

Es preciso tratar de obtener ambas características tanto en los aspectos estructurales de la terminal como en los de su explotación.

65. Para evitar la rigidez propia de las infraestructuras es preciso flexibilizar dos de sus características principales.

- el calado de los muelles, cuya ampliación es uno de los obstáculos fundamentales para transformar una terminal convencional en una polivalente. Por ello las infraestructuras que se proyectan de nueva planta deben sobredimensionar su calado (al menos 1 m.) o bien posibilitar su ampliación mediante dragados posteriores, sin pérdida de estabilidad. Desde este punto de vista los muelles macizos (bloques, cajones) ofrecen las mayores dificultades, si no se ha previsto inicialmente.
- las cargas de las grúas, que pueden variar sustancialmente si se sustituyen grúas convencionales (200 t. de peso) por grúas de contenedores (400 t. y más), lo que es preciso tener en cuenta tanto si los trenes de rodadura inciden sobre la estructura del muelle, como si es preciso construir un cimiento separado para el carril lado tierra.

66. La profundidad de las explanadas puede constituir un cuello de botella a la hora de pasar de un atraque polivalente a uno específico de contenedores. Si la sobredimensión no es de ninguna manera posible será preciso prever los futuros cambios en el sistema operativo (máquinas, organización) para suplir, con una mayor complejidad del mismo, la falta de espacio.

67. Las modificaciones en la tecnología de los buques Ro-Ro, con sus rampas atravesadas y de gran longitud (50 m.), les permiten independizarse de las instalaciones específicas de la terminal. Ello obliga a disponer la zona contigua a la línea de atraque libre de obstáculos, bien espaciando más los bolardos o introduciéndolos en nichos sin sobresalir de la superficie del muelle.

68. Las modificaciones que el paso a una terminal específica conlleva suelen afectar en gran manera a la distribución de instalaciones auxiliares (redes eléctricas, de agua, comunicaciones). Si el muelle está dotado de superestructura de hormigón en una anchura sensible, es preciso contar con las adecuadas canalizaciones accesibles o construir la placa en forma de cuna, de manera que exista un relleno de un mínimo de 1,1/1,5 m. de espesor a través del cual se puedan realizar fácilmente tales instalaciones.

69. En cuanto a la explotación deberán tenerse en cuenta las siguientes recomendaciones:

- Las instalaciones deben estar pensadas para una utilización intensiva, que optimice el rendimiento.
- Como consecuencia el equipo debe ser gestionado bajo los presupuestos de un adecuado mantenimiento preventivo<sup>15</sup>.
- La organización administrativa debe ser capaz de disponer de datos de tráfico con la

<sup>15</sup> Para un tratamiento del tema de mantenimiento preventivo véase *Port Equipment: Policy, Management and Maintenance* (publicación UNCTAD/SIHP/631, Nueva York, 1990) y *The Management of Port Equipment Maintenance* (publicación INU 57 del Banco Mundial).

- antelación suficiente para planificar las operaciones.
- Debe ejercerse un control unificado de operaciones y sus rendimientos, como forma de optimizar la explotación.
- La terminal debe estar separada, aunque no aislada, de otras contiguas, de forma que pueda intercambiarse equipo si fuera necesario.
- La colaboración de los usuarios, en forma asociada preferentemente, es vital para conseguir una adecuada explotación.
- El establecimiento de unas relaciones industriales con la mano de obra adecuada y un planteamiento objetivo y justo de su trabajo y remuneración, es imprescindible.
- En definitiva, debe tenderse a explotar la terminal con criterios lo más cercanos posibles a la unidad de control, ejercida con características de gestión empresarial.

## 2.- Seguridad

70. La seguridad de una terminal polivalente puede ser contemplada desde un triple punto de vista:

- seguridad operativa de buques, infraestructuras e instalaciones, frente a accidentes, colisiones o incluso sabotajes.
- seguridad del personal que interviene en las operaciones tanto a bordo como en tierra.
- seguridad de las mercancías, tanto frente a robos como a errores o defectos en su manipulación o estiba, con especial énfasis en el tema de las mercancías peligrosas.

71. En relación con el primer punto nada específico hay que señalar que no sea patrimonio común de seguridad de cualquier instalación portuaria. Únicamente poner de manifiesto que los modernos buques portacontenedores con sus proas lanzadas son protagonistas de numerosos accidentes por colisión con las instalaciones de carga y descarga de primera línea. Por ello se recomienda no situar el carril del lado del agua a menos de 3,0 metros del cantil del muelle y tomar precauciones respecto a la localización de las grúas durante las operaciones de atraque y desatraque de dichos buques. Asimismo, debe tenerse en cuenta la incidencia del bulbo de proa sobre estructuras frágiles como los pilotes y tablestacas.

72. La seguridad del personal no ofrece tampoco características especiales. Sin embargo, habida cuenta de las diferentes cargas especializadas que se movilizarán en la terminal, se recomienda actualizar la legislación de acuerdo a lo indicado por el último Convenio de la Organización Internacional del Trabajo (O.I.T.)<sup>16</sup>. Cabe indicarse, además, que deben extremarse las precauciones ante el hecho específico de la manipulación de mercancías de características a veces muy dispares, lo que supone una dedicación especial a la formación profesional del personal.

73. En relación con las mercancías conviene hacer referencia específica a determinadas precauciones a tomar con las mercancías peligrosas, contenerizadas o no. Con independencia de cumplir la normativa existente al efecto, puede indicarse lo siguiente:

- la recepción y manipulación de mercancías peligrosas (MP) debe realizarse bajo la directa responsabilidad de la persona adecuada, que debe estar perfectamente identificada.
- se debe mantener al día un registro de todas las MP presentes en la terminal y especialmente de las contenerizadas.
- la recepción y manipulación de las MP solamente se realizará si las mismas cumplen las especificaciones referentes a su identificación.
- las MP deben estibarse cuidadosamente en sitios adecuados, cumpliendo las especificaciones comerciales y de seguridad en su apile. El área de depósito de las MP estará marcada con señalización apropiada.
- debe evitarse que por causa de las propias mercancías o de su apile o de actividades cercanas a su área, se corra peligro de incendio, explosiones, derrames.
- la estiba de las MP en contenedores debe realizarse de acuerdo con reglas especiales. Así: en los contenedores LCL (en su acepción de transporte de cargamentos no completos), las diversas mercancías no deben ser incompatibles; los líquidos o mercancías más pesadas no deben ir estibados arriba; la carga debe ir asegurada contra movimientos dentro del contenedor.
- cuando se descarguen MP, contenerizadas o no, y se depositen estas en la terminal se tendrá

<sup>16</sup> Convenio 152 y Recomendación 160 relativos a la Seguridad e Higiene en los Trabajos Portuarios, Ginebra 1979.



en cuenta la necesidad de segregarlas adecuadamente.

En todo caso la manipulación de mercancías peligrosas seguirá lo prescrito en el Código Marítimo Internacional de Mercancías Peligrosas (IMGD)<sup>17</sup>.

74. Finalmente, en lo relativo a los riesgos incurridos en la ejecución de las actividades anteriormente descritas, es menester señalar la conveniencia de hacer un análisis y gestión de los mismos, habida cuenta de los considerables montos que pueden estar involucrados en las compensaciones por daños<sup>18</sup>.

### 3.- Remodelación de infraestructuras existentes

75. Uno de los factores claves en la decisión sobre la puesta en marcha de una terminal polivalente reside en la oportunidad de aprovechar alguna de las infraestructuras existentes para dedicarla a tal tráfico. El objetivo que debe perseguirse es el de poder llegar a la puesta en marcha de una terminal polivalente suficientemente eficaz y con el mínimo costo de capital inicial en infraestructura. Esto es importante puesto que de acometerse *ex novo*, sin consideración a la posibilidad de aprovechar los recursos existentes, puede encontrarse que la inversión en infraestructura se convierte en una carga insoportable para la rentabilidad de la instalación.

76. La remodelación de una de tales infraestructuras afectará, con carácter general, a tres de sus características fundamentales:

- el calado del muelle
- la superficie de las explanadas
- la capacidad de sustentación de cargas

dando por supuesto que no existe, en principio, restricción alguna para aumentar la longitud de la línea de atraque, en caso de que fuera necesario.

77. En relación con el aumento de calado se parte de la hipótesis inicial de que están resueltos todos los problemas inherentes a la recepción de mayores buques en el puerto de que se trate, tanto en relación con la entrada como con la maniobra en el interior del puerto. Ahora bien, el aumentar la profundidad de un muelle existente, que no fue proyectado para tal eventualidad (ver párrafo 65), constituye a veces un gran reto para el ingeniero proyectista.

En primer lugar es preciso encontrar la solución óptima entre dos tendencias opuestas: aumentar el área terrestre del muelle, normalmente limitada al mismo tiempo y mantener el área de la dársena en las dimensiones precisas para permitir la maniobra de buques mayores. Esta disyuntiva junto con la necesidad, normalmente frecuente, de que durante la fase de las obras no se produzcan graves interferencias con la operación portuaria diaria, hacen que esta faceta de la remodelación se convierta en un problema complejo de llevar a cabo.

Enseguida hay que enfrentarse con el hecho de que en numerosas ocasiones también las infraestructuras existentes se encuentran en un grado de obsolescencia más o menos acentuado, en que su estabilidad puede verse alterada durante el proceso constructivo. Además es preciso evitar que al cambiar la geometría interna del puerto, mediante la remodelación de determinadas alineaciones de muelles, no se produzcan efectos residuales de reflexión o resonancia de olas u ondas de largo período o que, en su caso, no se agraven los existentes.

En la práctica El problema se puede abordar desde dos puntos de vista distintos:

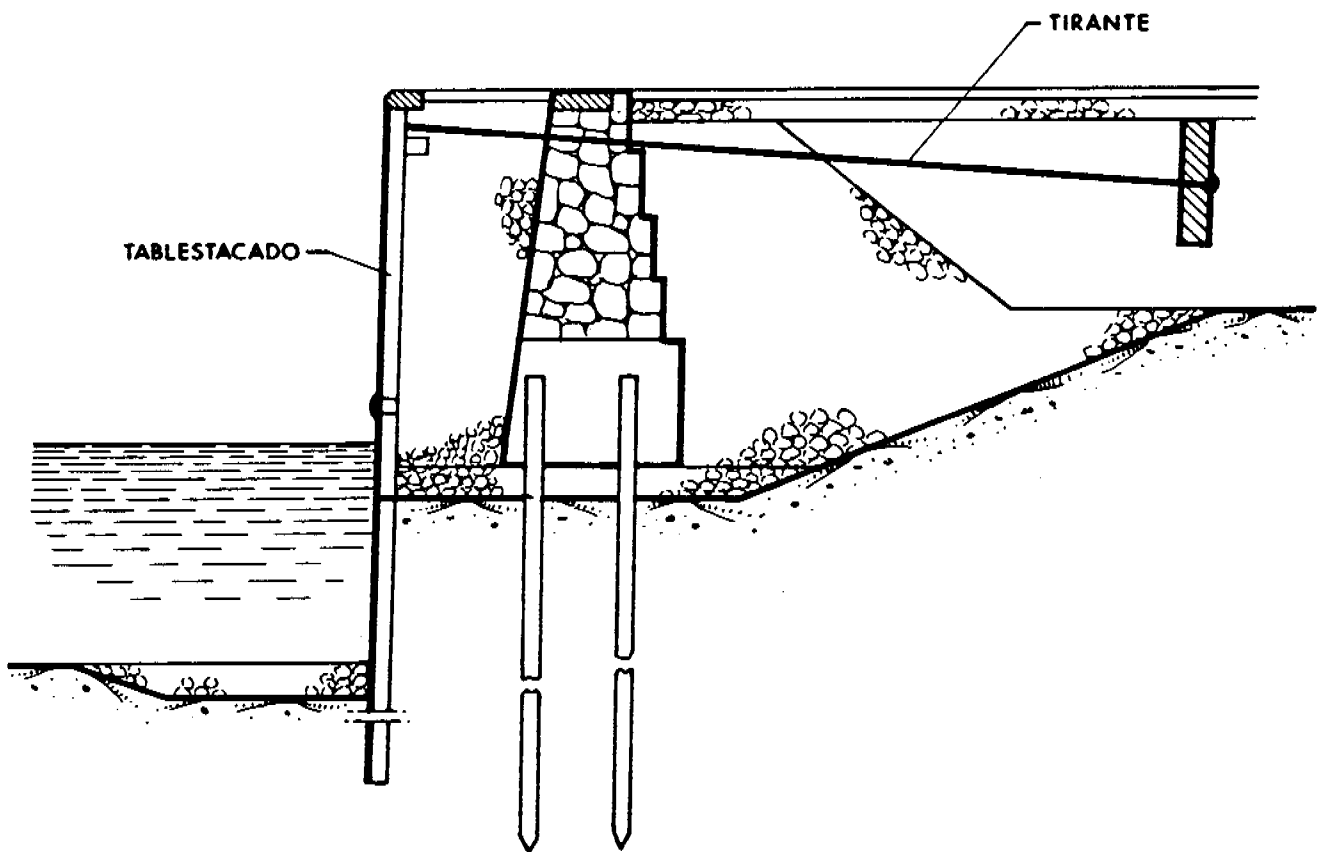
- (1) dragar desde el pie del muelle a la cota requerida y contrarrestar la inestabilidad introducida mediante procedimientos tales como:
  - consolidación del terreno, mediante inyecciones u otros procedimientos.
  - anclaje de la infraestructura existente.
  - ejecución de tablestacados o pantallas de pilotes como refuerzo de pie.
  - ejecución de contrafuertes.

<sup>17</sup> Aunque las disposiciones de este código van dirigidas principalmente al navegante, también son de interés para la industria (desde el fabricante hasta el consumidor pasando por los embaladores y expedidores) y los servicios de manipulación y transporte terrestre.

<sup>18</sup> Véase el capítulo VI de Derechos y Obligaciones de los Usuarios y Empresarios de las Terminales de Contenedores (publicación UNCTAD/ST/SIIP/6 del 1 de octubre de 1986).

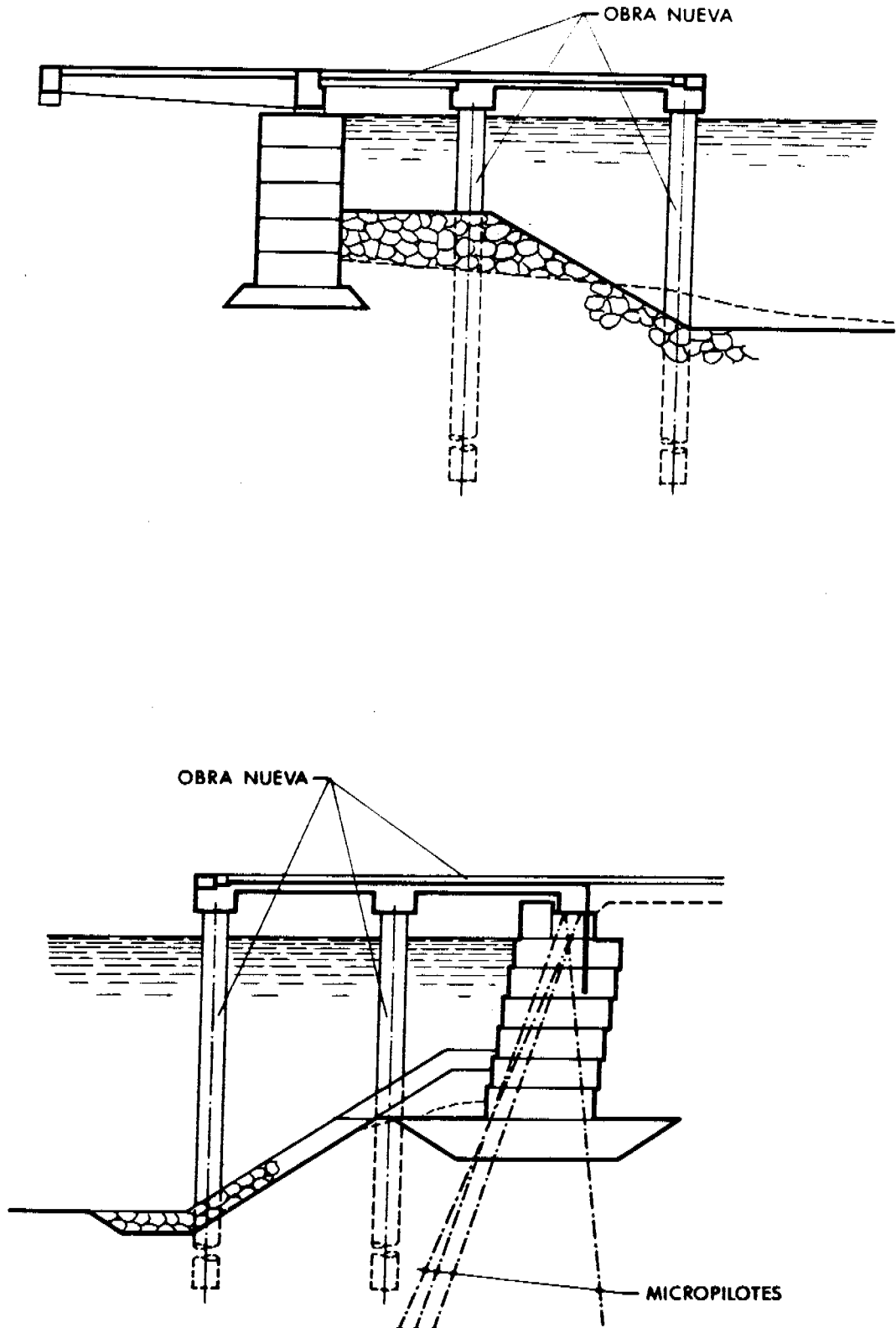
- cosido con micropilotes<sup>19</sup>.
- (2) crear el nuevo calado requerido a la distancia precisa, mediante obra nueva apoyada o no en la existente reforzada (anclajes, micropilotes), para no perturbar el equilibrio existente al pie de la infraestructura antigua.

Las figuras 25 y 26 contienen algunos ejemplos significativos de estos procedimientos, realizados recientemente en puertos españoles. Evidentemente no existen reglas generales y cada caso deberá ser objeto de estudio y solución particular.



**Figura 25**  
**aumento de calado del muelle**  
**según lo indicado en párrafo 77 (1)**

<sup>19</sup> Micropilotes son pilotes vaciados "in-situ" con un diámetro de unos 10 cm. cuya sección se excava perforando la obra de fábrica o el terreno, introduciendo la armadura y rellenando el hueco con hormigón de grano fino. El cosido se refiere a que se utilizan en gran número para "coser" literalmente las piezas sueltas de una estructura monolítica y a su vez ésta al terreno de cimentación.



**Figura 26**  
aumento de calado del muelle  
según lo indicado en párrafo 77 (2)

78. Para conseguir la ampliación del área terrestre, es decir una mayor superficie operativa, pueden seguirse dos procedimientos:

- la aportación, donde sea posible, de superficie terrestre, contigua a la existente o situada a una distancia lo suficientemente corta para no gravar en excesivos costos de desplazamiento horizontal en la terminal.
- la *limpieza* de la superficie existente, removiendo tinglados, almacenes o edificaciones obsoletas, suprimiendo líneas férreas innecesarias, reordenando las zonas de depósito y disponiendo flujos adecuados al tráfico.

En este punto vuelve a insistirse en la necesidad de adecuar y coordinar debidamente los tres parámetros fundamentales para la eficacia de la terminal.

- la superficie de que se dispone.
- el equipo de manipulación en sus aspectos cualitativos y cuantitativos.
- el esquema organizativo de la gestión de las operaciones.

79. En relación con las nuevas solicitudes cargas que una utilización como terminal polivalente impone a una infraestructura existente, se mencionan a continuación tres problemas principales:

- (1) Para hacer frente a los nuevos trenes de cargas impuestos por las grúas polivalentes o de contenedores, pueden seguirse dos procedimientos:
  - si la solución adoptada es la mencionada en el párrafo 77 inciso (1), la vía delantera podría ir apoyada sobre la infraestructura existente, reforzada con nuevos pilotes (caso de un muelle sobre pilotes) o cosida con micropilotes; la vía de tierra podría sustentarse sobre una cimentación nueva (viga flotante o sobre pilotes) sobre el relleno.
  - si la solución adoptada es la del párrafo 77 inciso (2) caben dos soluciones: o bien la parte nueva es lo suficientemente ancha para sustentar las dos vías de rodadura, o bien la vía del lado de tierra se sustenta sobre la infraestructura antigua, reforzada con nuevos pilotes o cosida con micropilotes.

En todo caso la solución que vaya a adoptarse deberá estudiarse conjuntamente con la que se lleve a cabo para aumentar el calado del muelle.

- (2) Existen numerosas infraestructuras normalmente de tablero sobre pilotes, cuya capacidad sustentante es limitada y en las que no debe caerse en la tentación de agotar el coeficiente de seguridad para hacer frente a las nuevas cargas.  
Es un problema difícil de resolver, pues si bien en algunos casos puede aumentarse el número de pilotes sustentantes, es más problemático conseguir soluciones de refuerzo del tablero existente, que en todo caso puede ser sustituido por otro nuevo, bien con levantamiento del antiguo o bien dejándolo sin carga, por debajo del nuevo, elevando para ello la cota del muelle.
- (3) En la mayoría de los casos el pavimento de una terminal convencional no está preparado para sustentar las nuevas cargas que le impone su utilización como terminal polivalente. Este es un problema relativamente fácil de resolver, dentro por supuesto de límites económicos y la solución a aplicar puede ser alguna de las reseñadas en el párrafo 57.

## V.- TERMINAL POLIVALENTE DEL PUERTO DE VALENCIA (ESPAÑA)

### 1.- Antecedentes

80. Un objetivo permanente del Puerto Autónomo de Valencia (P.A.V.) es mejorar la eficacia de sus infraestructuras distribuyendo con racionalidad los distintos tráfico entre las unidades de explotación del Puerto, de manera que buques y mercancías tengan el tratamiento más adecuado y homogéneo con la relación coste/servicio más baja posible. En la primera mitad de la década de los 80 este esfuerzo se materializó en la puesta en servicio de un muelle para graneles y una terminal para contenedores. La siguiente etapa concernía a la mercancía general.

Un aspecto a considerar es el hecho de que las operaciones de carga/descarga son efectuadas por empresas estibadoras cuya actividad, en el caso de mercancía general, no se limita a un modo de operación sino que abarca todas las modalidades: contenedores, paletas y mercancía no unitizada en LO/LO y operaciones RO/RO. La racionalidad mencionada en la gestión de la explotación del puerto se materializa en la asignación de una zona de operaciones para su explotación por una única empresa. Esta concentración permite una utilización más eficiente de los equipos y de las superficies, así como un mejor control de las actividades. Es la aplicación del principio de la unidad de gestión.

Bajo esta perspectiva, el Puerto Autónomo de Valencia decidió la puesta en servicio de una terminal orientada hacia mercancía general cuya gestión sería efectuada por un único operador portuario.

### 2.- Criterios de dimensionamiento

81. La nueva terminal debía permitir la realización de cualquier tipo de operación de carga/descarga de mercancía general, con los siguientes parámetros:

- Modos de transporte
  - portacontenedores puros
  - portacontenedores mixtos
  - cargueros convencionales
  - buques RO/RO
- Medios de transporte
  - contenedores
  - paletas
  - carga fraccionada no unitizada

Se trata por consiguiente de una terminal polivalente, en la que las operaciones de graneles no están contempladas por considerar que este tipo de actividad interfiere genéricamente con la manipulación de mercancía general y, por consiguiente, debía orientarse hacia los muelles especializados al efecto.

El volumen de tráfico a manipular se estableció en función del actual tráfico en el Puerto de Valencia y de las expectativas futuras, así como del potencial de desarrollo de una empresa estibadora de primer orden en el conjunto del puerto, capaz de operar en la terminal. Esta magnitud se fijó en torno a 750.000 Tm. con una distribución por tipos de tráfico del 40% para contenedores LO/LO, 25% para operaciones RO/RO y 35% para el resto de mercancía general. Esta distribución no responde a la del conjunto del puerto, en la que la proporción de tráfico de contenedores es del orden del 66%, ya que la existencia de una terminal de contenedores dotada con medios de manipulación especializados concentra la mayor parte de las operaciones de este tipo. En cualquier caso, el diseño de la terminal debería permitir variaciones, en cualquier sentido, en las proporciones indicadas para adecuarse a la evolución del tráfico a lo largo del tiempo.

En cuanto al tamaño del buque se estableció un máximo únicamente para el tipo de portacontenedores puro fijándolo en los de 2da generación, considerando que los de tamaño superior serían operados lógicamente en la terminal de contenedores.

Basándose en los condicionantes establecidos y de acuerdo a la experiencia propia en cuanto a ratios de operación se establecieron las siguientes características generales de la terminal:

- Línea de muelle: 2/3 atraques, en función del tamaño del buque, siendo uno de ellos necesariamente para tráfico RO/RO.
- Calado: 12,0 m. sobre B.M.V.E.<sup>20</sup> (la marea astronómica es prácticamente inexistente).
- Superficie total: 10 Ha.

### 3.- Diseño de la terminal

82. En la figura 27 se muestra la situación de la Terminal Polivalente en el Puerto de Valencia. La selección de la ubicación fue consecuencia de las necesidades de superficie y de la factibilidad de disponer de un tacón para operaciones RO/RO. El calado del muelle, 9,0 m. resultaba insuficiente por lo que hubo que proceder a su remodelación para alcanzar los 12,0 m.

La disposición en planta de la terminal se recoge en la figura 28. Sus características básicas con las siguientes:

#### (1) *Muelle*

La longitud del muelle es de 430 m. con un calado de 12,0 m. En uno de los extremos existe un tacón RO/RO con rampa fija, con una anchura de 25 m. La situación de la terminal permite la utilización, aunque no con exclusividad, de un segundo atraque RO/RO contiguo al anterior de una longitud de 110 m. y un calado de 8,0 m.

#### (2) *Equipos*

La línea de atraque cuenta con 4 grúas convencionales de pórtico para las operaciones de carga/descarga:

- 2 grúas de 12 Tm. a 25 m.
- 2 grúas de 16/30 Tm. a 35/22 m.

Estas últimas son idénticas a las grúas de 16 Tm. para operaciones de granel existentes en el puerto con la diferencia de contar con los elementos de elevación dimensionados para 30 Tm. y un sistema de seguridad para limitar su alcance cuando se opera con estas cargas.

#### (3) *Superficie*

La superficie total es de 110.000 m.<sup>2</sup> con planta rectangular de dimensiones 510 m. de longitud y 220 m. de fondo. Esta última magnitud se considera próxima al límite máximo económico en el caso de operación con medios convencionales.

La superficie destinada a depósito de mercancías, una vez descontadas las áreas de manipulación en muelle y las reservas para viales es de 81.500 m<sup>2</sup>, incluyendo un almacén de 6.000 m<sup>2</sup> para mercancía general no unitizada o en paletas.

La posición del almacén fue adaptado bajo las siguientes consideraciones:

- - distancia al cantil 60 m., suficientemente corta para la carga/descarga de mercancía no unitizada o en paletas y suficientemente amplia como para poder contar con un área de manipulación adecuada en cualquier caso.
- - situación adecuada para dar servicio a dos atraques de forma que los costes de embarque/desembarque fueran mínimos. Su posición ligeramente descentrada hacia el atraque RO/RO permite disponer de una gran superficie abierta de depósito para contenedores en un extremo de la terminal, y de la superficie

<sup>20</sup> Bajamar viva equinoccial

necesaria para plataformas para operaciones RO/RO en el otro extremo.

El pavimento de la terminal es de hormigón dimensionado para soportar las cargas máximas producidas por una cargadora frontal (FLT) de contenedores.

(4) *Accesos terrestres*

La terminal cuenta con un único punto de entrada para camiones donde se efectúan los controles de admisión y salida. Existen además dos puertas de acceso de emergencia.

La terminal cuenta asimismo con servicio ferroviario con dos líneas. Una de ellas junto al cantil para permitir la operación directa vagón/ buque y otra línea doble en el interior de la terminal para operaciones vagón/depósito.

#### 4.- Remodelación del muelle

83. El muelle existente era de gravedad constituido por bloques de hormigón apoyados sobre una banqueta de regulación de escollera (figura 29). El incremento de calado por encima de los 9,0 m. produciría el descalce del muelle y su consiguiente colapso.

Para conseguir mayor profundidad las primeras soluciones tanteadas se orientaban a mantener la alineación existente. Se estudiaron dos soluciones. Una de ellas basada en la construcción de una pantalla de tablestacas para fijar la banqueta de escollera. La segunda consistía en cimentar el muelle mediante micropilotes perforados a través del hormigón de los bloques. Se abandonaron las soluciones en ambos casos por la dificultad técnica que suponía el atravesar la capa de escollera de regulación, lo que encarecía notablemente la construcción y aumentaba los plazos.

Quedaba únicamente la solución del adelantamiento del cantil construyendo una nueva línea de muelle. De las diversas alternativas posibles se adoptó por criterios de coste y plazo de ejecución una solución (figura 29) basada en pilas construidas por bloques de hormigón unidas por vigas de cantil pretensadas. Apoyadas en ellas y en el muelle existente (a través de un bloque de hormigón a modo de estribo) se construyó un tablero de hormigón armado dimensionado para soportar las cargas verticales de trabajo existentes. Para soportar los esfuerzos horizontales hacia el mar se dispusieron unos tensores que, desde tierra, sujetaban las cabezas de las pilas, dobles en aquellos que contenían bolardo y simples en el resto. Los esfuerzos horizontales de atraque se transmiten a través del tablero al bloque-estribo posterior.

84. En la figura 30 se ofrece una panorámica de la terminal en operación.

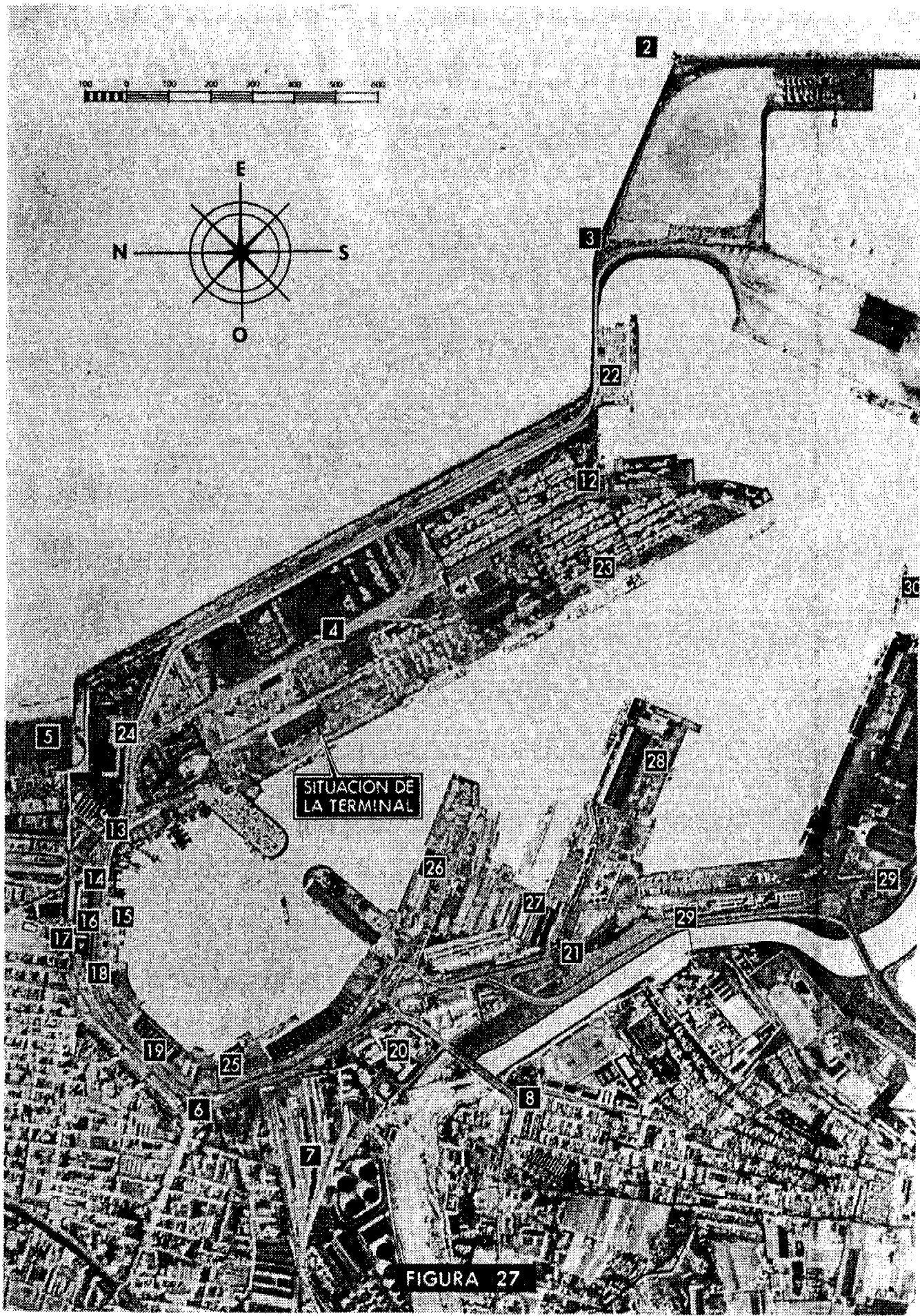
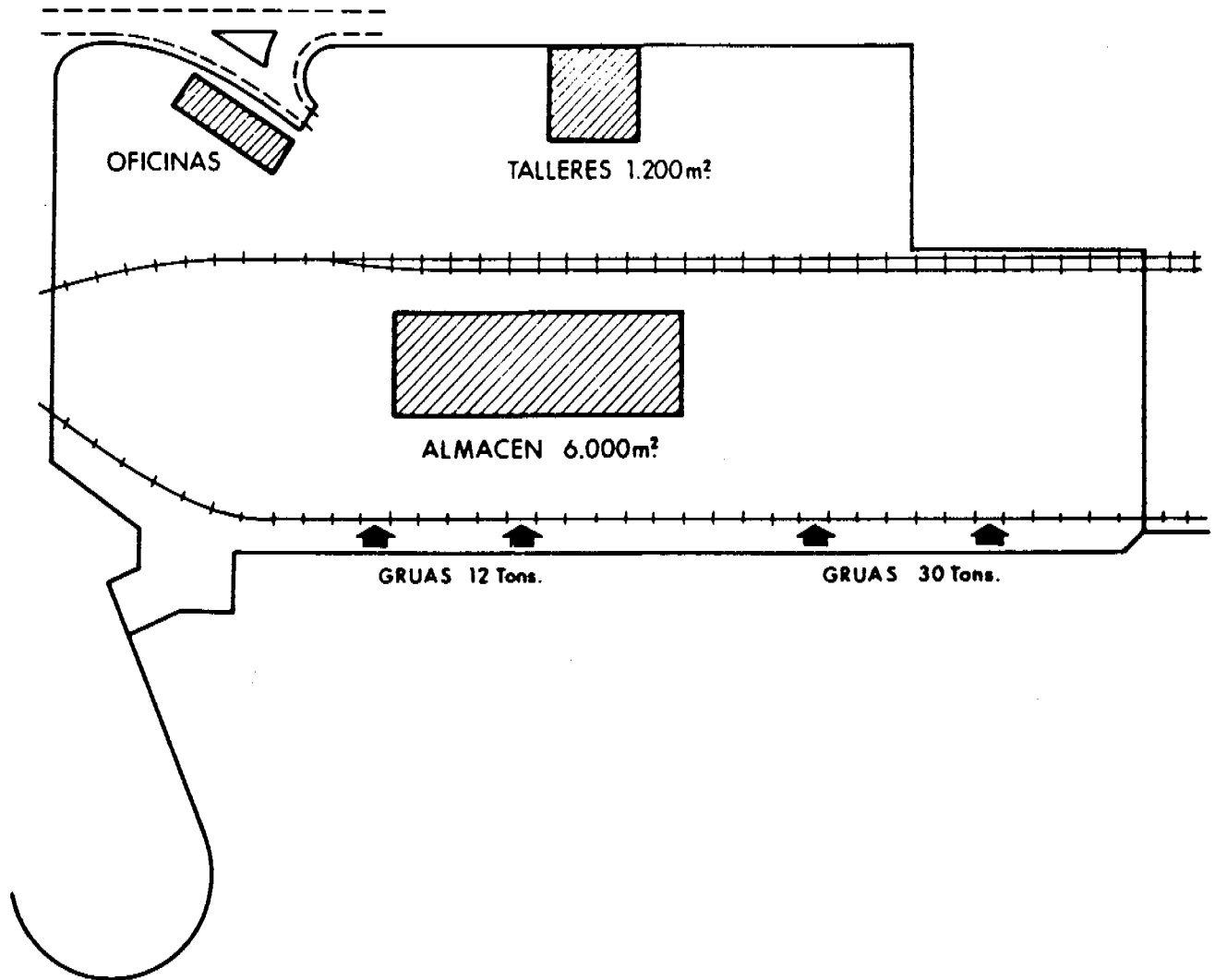


FIGURA 27





SUPERFICIE: 110.000 m.  
 LINEA ATRAQUE: 430 m.  
 CALADO: 12 m.  
 TACON ATRAQUE BUQUES RO/RO  
 ALMACEN: 6.000 m.  
 TALLER REPARACION  
 CONTENEDORES: 1.200 m.  
 ZONA CONTENEDORES FRIGO  
 ZONA MERCANCIA IMCO  
 2 GRUAS 12 Tons.  
 2 GRUAS 30 Tons.  
 CARRETILLAS ELEVADORAS DE 30, 12 Y 5 Tons.

OPERACIONES DE MERCANCIAS  
 A GRANEL, CONVENCIONAL Y  
 EN CONTENEDORES  
 VIGILANCIA JURADA 24 HORAS

Figura 28: características básicas de la terminal

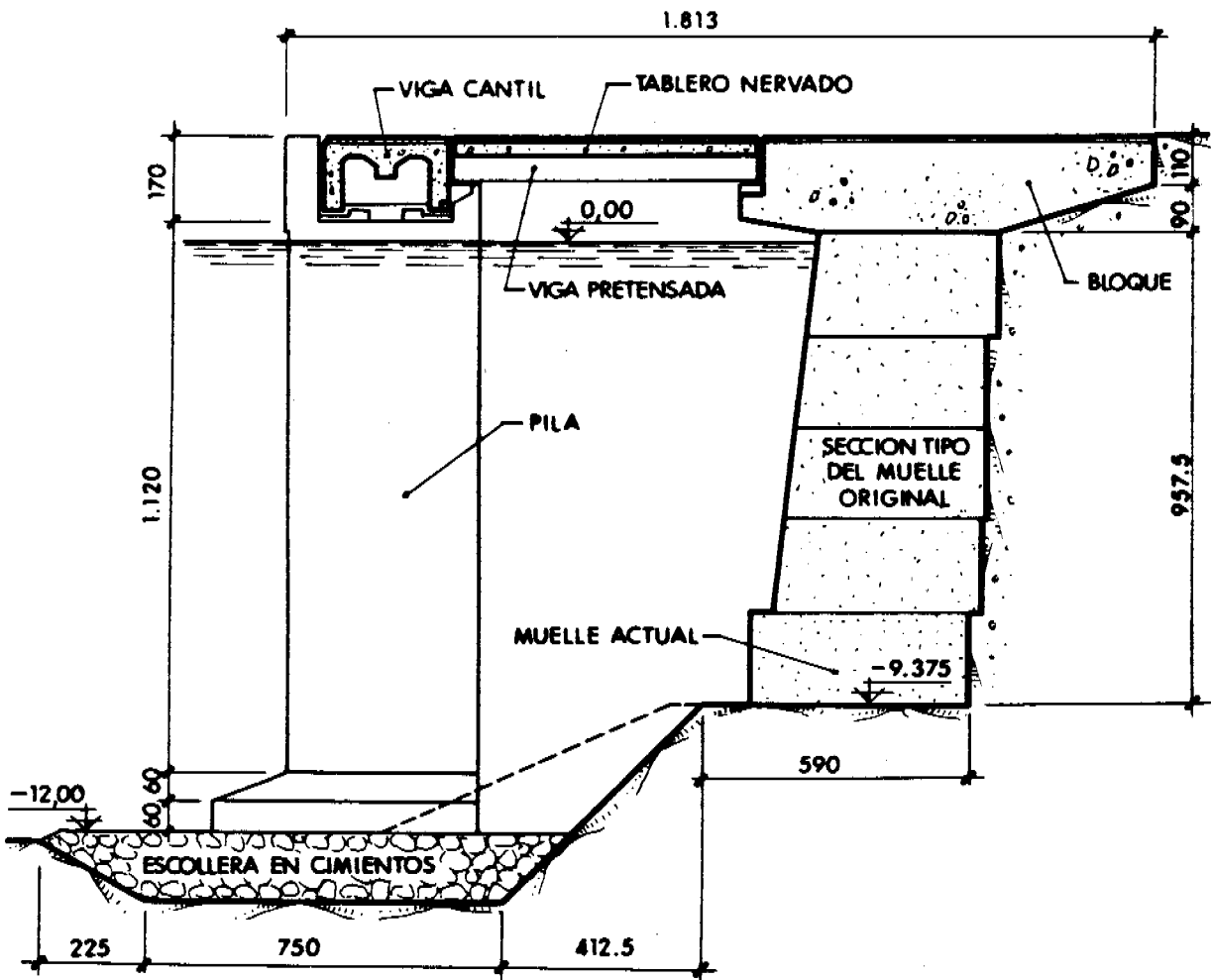


Figura 29: remodelación del muelle

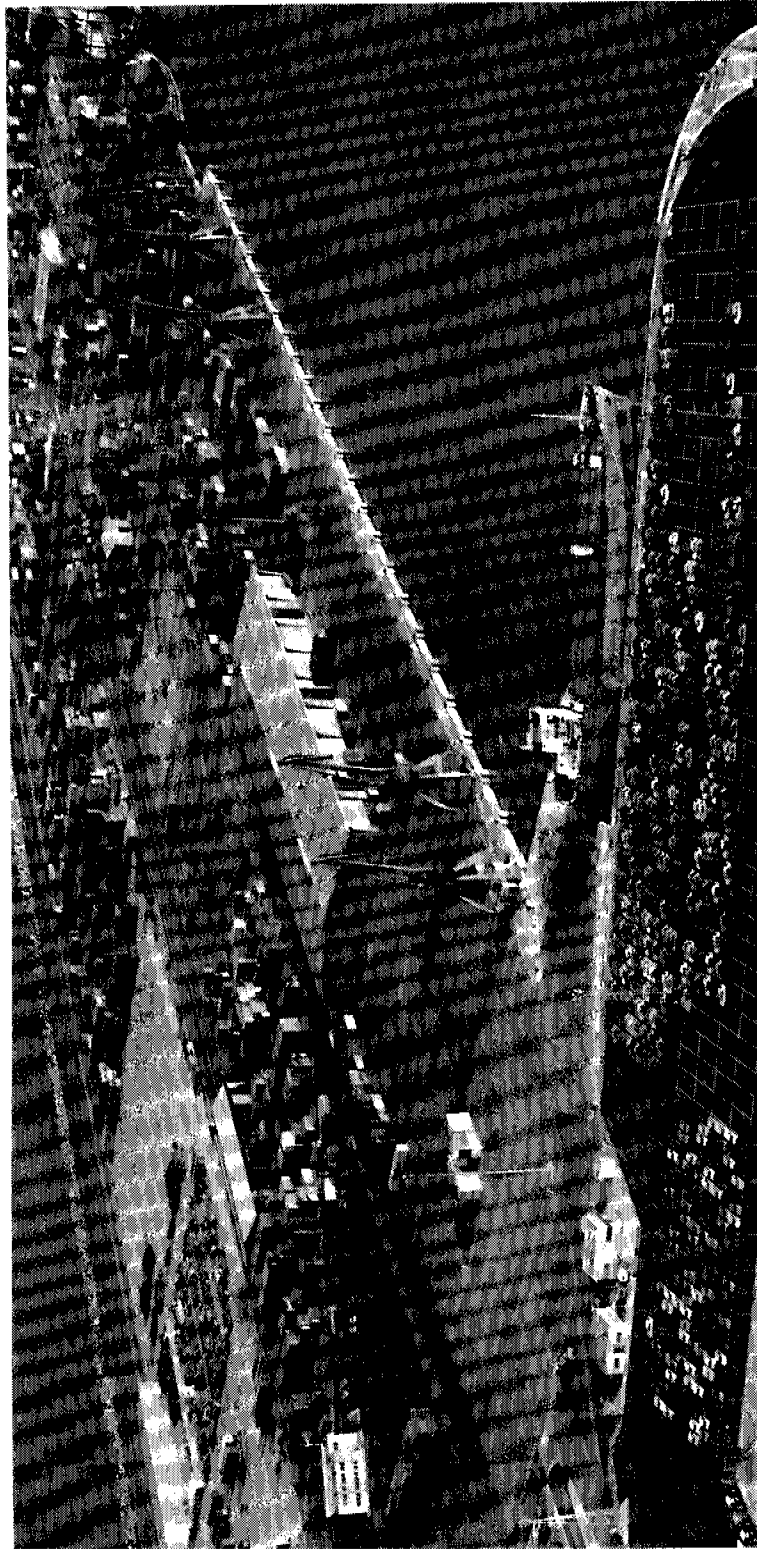


Figura 30: vista general de la terminal

---

### كيفية الحصول على منشورات الأمم المتحدة

يمكن الحصول على منشورات الأمم المتحدة من المكتبات ودور التوزيع في جميع أنحاء العالم . استعلم عنها من المكتبة التي تتعامل معها أو اكتب الى : الأمم المتحدة ، قسم البيع في نيويورك أو في جنيف .

#### 如何获取联合国出版物

联合国出版物在全世界各地的书店和经售处均有发售。请向书店询问或写信到纽约或日内瓦的联合国销售组。

#### HOW TO OBTAIN UNITED NATIONS PUBLICATIONS

United Nations publications may be obtained from bookstores and distributors throughout the world. Consult your bookstore or write to: United Nations, Sales Section, New York or Geneva.

#### COMMENT SE PROCURER LES PUBLICATIONS DES NATIONS UNIES

Les publications des Nations Unies sont en vente dans les librairies et les agences dépositaires du monde entier. Informez-vous auprès de votre libraire ou adressez-vous à : Nations Unies, Section des ventes, New York ou Genève.

#### КАК ПОЛУЧИТЬ ИЗДАНИЯ ОРГАНИЗАЦИИ ОБЪЕДИНЕННЫХ НАЦИЙ

Издания Организации Объединенных Наций можно купить в книжных магазинах и агентствах во всех районах мира. Наводите справки об изданиях в вашем книжном магазине или пишите по адресу: Организация Объединенных Наций, Секция по продаже изданий, Нью-Йорк или Женева.

#### COMO CONSEGUIR PUBLICACIONES DE LAS NACIONES UNIDAS

Las publicaciones de las Naciones Unidas están en venta en librerías y casas distribuidoras en todas partes del mundo. Consulte a su librero o diríjase a: Naciones Unidas, Sección de Ventas, Nueva York o Ginebra.

---