



**Conseil économique
et social**

Distr.
GÉNÉRALE

TRANS/WP.29/GRE/2004/27/Rev.1
6 janvier 2005

FRANÇAIS
Original: ANGLAIS

ANGLAIS et FRANÇAIS SEULEMENT

COMMISSION ÉCONOMIQUE POUR L'EUROPE

COMITÉ DES TRANSPORTS INTÉRIEURS

Forum mondial de l'harmonisation des Règlements
concernant les véhicules (WP.29)

Groupe de travail de l'éclairage et de
la signalisation lumineuse (GRE)

(Cinquante-quatrième session, 5-8 avril 2005,
point 19.1 de l'ordre du jour)

PROPOSITION DE NOUVEAU PROJET DE RÈGLEMENT: DISPOSITIONS
UNIFORMES CONCERNANT L'HOMOLOGATION DES SYSTÈMES
D'ÉCLAIRAGE AVANT ADAPTATIFS (AFS) DESTINÉS AUX
VÉHICULES AUTOMOBILES

Communication du groupe informel sur les systèmes
d'éclairage avant adaptatifs (AFS)

Note: Le texte initial a été établi par le groupe informel GRE/AFS pour permettre l'homologation de type des systèmes d'éclairage avant adaptatifs sur les véhicules automobiles. Il est fondé principalement sur le texte du Règlement n° 112, notamment de ses annexes.

Le texte reproduit ci-dessous, établi par le secrétariat, rend compte des résultats des débats qui ont eu lieu à la cinquante-troisième session du GRE sur le document TRANS/WP.29/GRE/2004/27. Les amendements d'ordre rédactionnel ou technique adoptés par le GRE (TRANS/WP.29/GRE/53, par. 61 et 62) y ont été intégrés. Les modifications apparaissent en caractères **gras**.

Note: Le présent document est distribué uniquement aux experts de l'éclairage et de la signalisation lumineuse.

TABLE DES MATIÈRES

	<u>Page</u>
A. DISPOSITIONS ADMINISTRATIVES	3
DOMAINE D'APPLICATION	3
1. DÉFINITIONS	3
2. DEMANDE D'HOMOLOGATION D'UN SYSTÈME	5
3. MARQUAGES	8
4. HOMOLOGATION	9
B. PRESCRIPTIONS TECHNIQUES APPLICABLES AUX SYSTÈMES OU À L'UNE OU PLUSIEURS DE LEURS PARTIES	13
5. PRESCRIPTIONS GÉNÉRALES	13
6. ÉCLAIREMENT	15
6.1 Prescriptions générales	15
6.2 Dispositions applicables au faisceau de croisement	16
6.3 Dispositions concernant le faisceau de route	18
6.4 Autres dispositions	19
7. COULEUR	21
C. AUTRES DISPOSITIONS ADMINISTRATIVES	21
8. MODIFICATION DU TYPE DU SYSTÈME ET EXTENSION D'HOMOLOGATION	21
9. CONFORMITÉ DE LA PRODUCTION	21
10. SANCTIONS POUR NON-CONFORMITÉ DE LA PRODUCTION	22
11. ARRÊT DÉFINITIF DE LA PRODUCTION	22
12. NOMS ET ADRESSES DES SERVICES TECHNIQUES CHARGÉS DES ESSAIS D'HOMOLOGATION ET DES SERVICES ADMINISTRATIFS	22

ANNEXES

Annexe 1. COMMUNICATION	23
Annexe 2. EXEMPLES DE MARQUE D'HOMOLOGATION	27
Annexe 3. PRESCRIPTIONS PHOTOMÉTRIQUES APPLICABLES AU FAISCEAU DE CROISEMENT	35
Annexe 4. ESSAIS DE STABILITÉ DES CARACTÉRISTIQUES PHOTOMÉTRIQUES DES SYSTÈMES EN FONCTIONNEMENT	40
Annexe 5. PRESCRIPTIONS MINIMALES APPLICABLES AUX PROCÉDURES DE VÉRIFICATION DE LA CONFORMITÉ DE LA PRODUCTION	47
Annexe 6. PRESCRIPTIONS APPLICABLES AUX SYSTÈMES COMPORTANT UNE GLACE EN MATIÈRE PLASTIQUE – ESSAIS DE GLACE OU D'ÉCHANTILLONS DE MATÉRIAU ET DE SYSTÈMES COMPLETS OU D'UNE OU PLUSIEURS DE LEURS PARTIES	50
Annexe 7. PRESCRIPTIONS MINIMALES CONCERNANT L'ÉCHANTILLONNAGE FAIT PAR UN INSPECTEUR	61
Annexe 8. DISPOSITIONS RELATIVES AU RÉGLAGE DE LA LIGNE DE COUPURE ET DE L'ORIENTATION DU FAISCEAU DE CROISEMENT	67
Annexe 9. DISPOSITIONS CONCERNANT LES MESURES PHOTOMÉTRIQUES ...	70
Annexe 10. FORMULAIRE DE DESCRIPTION	73

A. DISPOSITIONS ADMINISTRATIVES

DOMAINE D'APPLICATION

Le présent règlement s'applique aux systèmes d'éclairage avant adaptatifs (AFS) destinés aux véhicules automobiles.

1. DÉFINITIONS

Aux fins du présent règlement,

- 1.1 Les définitions figurant dans le Règlement n° 48 et sa série d'amendements en vigueur au moment de la demande d'homologation de type s'appliquent;
- 1.2 Un «Système d'éclairage avant adaptatif» (ou «système») est un dispositif d'éclairage émettant un faisceau dont les caractéristiques s'adaptent automatiquement aux conditions variables d'emploi du faisceau de croisement et, le cas échéant, du faisceau de route avec un minimum de fonctionnalité, comme indiqué au paragraphe 6.1.1; ce système inclut la commande du système, un ou plusieurs dispositifs d'alimentation et de manœuvre et, le cas échéant, les unités d'installation placées à droite et à gauche du véhicule;
- 1.3 Une «Classe» de faisceau de croisement (C, V, E ou W) est un faisceau de croisement possédant les caractéristiques énoncées dans le présent règlement et dans le Règlement n° 48¹;
- 1.4 Un «Mode» d'une fonction d'éclairage avant assurée par un système est un faisceau conforme aux paragraphes 6.2 et 6.3 du présent règlement, soit pour l'une des classes de faisceau de croisement soit pour le faisceau de route, conçu par le fabricant pour être utilisé sur certains véhicules et dans certaines conditions;
- 1.4.1 Un «Mode d'éclairage en virage» est une fonction d'éclairage avant dont l'éclairement est déplacé ou modifié latéralement (afin d'obtenir un éclairement équivalent), conçu pour les courbes, les virages ou les intersections, et possédant des caractéristiques photométriques propres;
- 1.4.2 Un «Mode d'éclairage en virage de la catégorie 1» est un mode d'éclairage en virage par déplacement horizontal du coude de la ligne de coupure;
- 1.4.3 Un «Mode d'éclairage en virage de la catégorie 2» est un mode d'éclairage en virage sans déplacement horizontal du coude de la ligne de coupure;

¹ Uniquement aux fins d'explication, la classe C correspond au faisceau de croisement de base, la classe V correspond au faisceau de croisement utilisé dans les zones éclairées, par exemple les agglomérations, la classe E correspond au faisceau de croisement utilisé sur les routes ou les autoroutes, et la classe W correspond au faisceau de croisement utilisé par mauvais temps, par exemple sur route mouillée.

- 1.5 Une «Unité d'éclairage» est une partie du système émettant de la lumière, constituée d'éléments optiques, mécaniques et électriques, conçue pour produire ou contribuer à produire le faisceau d'une ou de plusieurs fonctions d'éclairage avant assurées par le système;
- 1.6 Une «Unité d'installation» est un boîtier formant un tout (corps principal) et contenant une ou plusieurs unités d'éclairage;
- 1.7 Le «Côté droit» ou le «côté gauche» est le total combiné des unités d'éclairage destinées à être montées sur le côté en question du plan longitudinal médian du véhicule par rapport à son axe de déplacement;
- 1.8 Un «Système de commande» est la ou les parties du système qui reçoivent les signaux provenant du véhicule et qui commandent automatiquement le fonctionnement des unités d'éclairage;
- 1.9 L'«État neutre» est l'état du système lorsqu'un mode défini du faisceau de croisement de classe C («faisceau de croisement de base») ou du faisceau de route, le cas échéant, est émis et qu'aucun signal de commande AFS n'est produit;
- 1.10 Un «Signal» est tout signal de commande AFS tel que défini dans le Règlement n° 48 ou tout signal de commande supplémentaire du système, ou encore une commande du véhicule par le système lui-même;
- 1.11 Un «Générateur de signal» est un dispositif capable de reproduire un ou plusieurs des signaux pour les essais du système;
- 1.12 Un «Dispositif d'alimentation et de manœuvre» est l'un ou plusieurs des éléments d'un système alimentant en énergie une ou plusieurs parties de ce système, comme un régulateur d'alimentation et/ou de tension pour une ou plusieurs sources lumineuses, par exemple des équipements de commande électronique des sources lumineuses;
- 1.13 L'«Axe de référence du système» est la ligne d'intersection du plan médian longitudinal du véhicule avec le plan horizontal, passant par le centre de référence d'une des unités d'éclairage figurant sur les dessins définis au paragraphe 2.2.1 ci-dessous;
- 1.14 La «Glace» est l'élément le plus à l'extérieur d'une unité d'installation, qui transmet la lumière à travers la plage éclairante;
- 1.15 Un «Revêtement» est tout produit appliqué en une ou plusieurs couches sur la face externe d'une glace;
- 1.16 Des systèmes de «type» différent sont des systèmes présentant entre eux des différences essentielles, telles que:
- 1.16.1 La marque de commerce de fabrique;

- 1.16.2 L'inclusion ou la suppression d'éléments susceptibles d'altérer les caractéristiques optiques ou photométriques du système;
 - 1.16.3 L'adaptation à la circulation à droite ou à la circulation à gauche ou aux deux;
 - 1.16.4 La ou les fonctions, le ou les modes et les classes de faisceau produites;
 - 1.16.5 Les matériaux constituant les glaces et leur revêtement, le cas échéant;
 - 1.16.6 La ou les caractéristiques du ou des signaux définies pour le système;
 - 1.17 L'«Orientation» est le positionnement du faisceau ou d'une de ses parties sur un écran de mesure conforme aux prescriptions;
 - 1.18 Le «Réglage» est l'utilisation du moyen prévu par le système pour l'orientation verticale et/ou horizontale du faisceau;
 - 1.19 Une «Fonction pour changement de sens de circulation» est toute fonction d'éclairage avant, un de ses modes ou seulement une ou plusieurs de ses parties, ou encore toute combinaison de ces éléments, conçue pour éviter tout éblouissement et assurer un éclairage suffisant lorsqu'un véhicule équipé d'un système conçu pour circuler d'un côté de la chaussée est provisoirement utilisé dans un pays où la circulation se fait de l'autre côté;
 - 1.20 Une «Fonction de remplacement» est toute fonction d'éclairage et/ou de signalisation avant, un de ses modes ou seulement une ou plusieurs de ses parties, ou encore toute combinaison de ces éléments, conçue pour remplacer une fonction ou un mode d'éclairage avant en cas de défaillance.
2. DEMANDE D'HOMOLOGATION D'UN SYSTÈME
- 2.1 La demande d'homologation doit être soumise par le détenteur du nom commercial ou de la marque de fabrique ou par son représentant dûment accrédité. Elle doit préciser:
 - 2.1.1 Les fonctions d'éclairage avant que doit assurer le système pour lesquelles l'homologation est demandée conformément au présent règlement;
 - 2.1.1.1 Toute autre fonction d'éclairage ou de signalisation avant, assurée par un ou plusieurs feux, qu'ils soient groupés, combinés ou mutuellement incorporés aux unités d'éclairage du système faisant l'objet de la demande d'homologation et suffisamment de renseignements pour pouvoir reconnaître le ou les feux considérés ainsi que le ou les Règlements en vertu desquels ils devraient être homologués (séparément);
 - 2.1.2 Si le faisceau de croisement est conçu à la fois pour la circulation à gauche et à droite ou s'il est conçu exclusivement pour la circulation sur l'un ou l'autre côté;
 - 2.1.3 Si le système est équipé d'une ou de plusieurs unités d'éclairage réglables;

- 2.1.3.1 La ou les positions de montage de chaque unité d'éclairage par rapport au sol et au plan longitudinal médian du véhicule;
- 2.1.3.2 Les angles maximaux au-dessus et au-dessous de la ou des positions normales que le ou les dispositifs de réglage vertical peuvent atteindre;
- 2.1.4 La catégorie, telle qu'elle est définie dans le Règlement n° 37 ou le Règlement n° 99, de la ou des sources lumineuses remplaçables ou non remplaçables utilisées;
- 2.1.5 Si le système est équipé d'une ou de plusieurs sources lumineuses non remplaçables:
 - 2.1.5.1 L'unité ou les unités d'éclairage dont la ou les sources lumineuses constituent un élément non remplaçable;
- 2.1.6 Les conditions de fonctionnement, c'est-à-dire les différentes tensions d'alimentation définies dans les dispositions de l'annexe 9 du présent règlement, le cas échéant.
- 2.2 Toute demande d'homologation doit être accompagnée:
 - 2.2.1 De dessins en triple exemplaire suffisamment détaillés pour permettre l'identification du type, montrant l'emplacement prévu du ou des numéros d'homologation ainsi que des symboles supplémentaires par rapport au cercle entourant la ou les marques d'homologation, et indiquant dans quelle position les unités d'éclairage doivent être montées sur le véhicule par rapport au sol et au plan longitudinal médian du véhicule et montrant aussi chacun d'eux en coupe verticale (axiale) et de face, avec indication des principaux détails des caractéristiques optiques, notamment l'axe ou les axes de référence et le ou les points à considérer comme centre de référence lors des essais ainsi que toutes les caractéristiques optiques des glaces, le cas échéant;
 - 2.2.2 Une description technique concise du système précisant:
 - a) La ou les fonctions d'éclairage ainsi que leurs modes assurés par le système²;
 - b) Les unités d'éclairage contribuant à chacune d'entre eux² ainsi que les signaux³ accompagnés des caractéristiques techniques de leur fonctionnement;
 - c) Les catégories² des prescriptions applicables au mode d'éclairage en virage qui s'appliquent, le cas échéant;
 - d) Le ou les ensembles de données supplémentaires regroupant les dispositions applicables aux faisceaux de croisement de classe E conformément au tableau 6 de l'annexe 3 du présent règlement qui s'appliquent, le cas échéant;

² À indiquer sur un formulaire conforme au modèle de l'annexe 1.

³ À indiquer sur un formulaire conforme au modèle de l'annexe 10.

- e) L'ensemble ou les ensembles de dispositions applicables au faisceau de croisement de classe W conformément à l'annexe 3 du présent règlement qui s'appliquent, le cas échéant;
- f) Les unités d'éclairage³ qui produisent ou contribuent à une ou plusieurs lignes de coupure du faisceau de croisement ou y contribuent;
- g) La ou les indications² conformes aux dispositions du paragraphe 6.4.6 du présent règlement en ce qui concerne les paragraphes **6.22.6.1.2.1** et **6.22.6.1.3** du Règlement n° 48;
- h) Les unités d'éclairage conçues pour assurer l'éclairage minimal des feux de croisement conformément au paragraphe 6.2.9.1 du présent règlement;
- i) Les prescriptions de montage et de fonctionnement aux fins des essais;
- j) Tout autre renseignement pertinent;

2.2.2.1 Le concept de sûreté tel qu'il est défini dans la documentation qui doit, à la satisfaction du service technique chargé des essais d'homologation:

- i) Décrire les mesures intégrées au système pour assurer sa conformité avec les dispositions des paragraphes 5.7.3, 5.9.1 et 6.2.6.4 ci-dessous;
- ii) Indiquer les instructions relatives à leur vérification conformément au paragraphe 6.2.7 ci-dessous; et/ou
- iii) Donner accès aux documents pertinents démontrant l'efficacité du système du fait de la fiabilité et du bon fonctionnement des mesures définies conformément au paragraphe 2.2.2.1 i) ci-dessus, par exemple l'analyse des modes de défaillance et de leurs effets (FMEA) et l'analyse par arbre des causes (FTA), ou tout autre processus adapté aux conditions de sécurité.

2.2.2.2 La marque et le type du ou des dispositifs d'alimentation et de manœuvre, le cas échéant, à condition qu'ils ne fassent pas partie d'une unité d'installation;

2.2.3 Deux échantillons du type de système pour lequel l'homologation est demandée, y compris les dispositifs de montage, les dispositifs d'alimentation et de manœuvre et les générateurs de signaux, le cas échéant;

2.2.4 Pour l'essai de la matière plastique constituant les glaces:

2.2.4.1 Quatorze glaces;

2.2.4.1.1 Dix de ces glaces peuvent être remplacées par 10 échantillons de matière plastique d'au moins 60 x 80 mm, présentant une face extérieure plane ou convexe et, au milieu, une zone pratiquement plane d'au moins 15 x 15 mm (avec un rayon de courbure d'au moins 300 mm);

- 2.2.4.1.2 Chaque glace ou échantillon de matière plastique doit être produit selon les procédés appliqués dans la fabrication de série;
- 2.2.4.2 D'un élément d'éclairage ou d'un ensemble optique, le cas échéant, auquel les glaces peuvent être fixées conformément aux instructions du fabricant;
- 2.2.5 Pour l'essai de résistance des éléments de transmission de la lumière en matière plastique au rayonnement ultraviolet susceptible d'être émis par la ou les sources lumineuses faisant partie du système, par exemple dans le cas de lampes à décharge, conformément au paragraphe 2.2.4 de l'annexe 6 du présent règlement:

Un échantillon de chacun des matériaux utilisés dans le système, ou encore un système entier ou une ou plusieurs de ses parties contenant ces matériaux. Tous les échantillons de matériau doivent avoir la même apparence et avoir subi le même traitement de surface, le cas échéant, que s'ils étaient destinés à être utilisés dans le système soumis à l'homologation;

- 2.2.6 Les matériaux constitutifs des glaces et des revêtements, le cas échéant, doivent être accompagnés du procès-verbal d'essai des caractéristiques de ces matériaux et revêtements s'ils ont déjà été soumis à des essais;
- 2.2.7 S'il s'agit d'un système conforme au paragraphe 4.1.7 ci-dessous, un véhicule représentatif du ou des véhicules **visés au paragraphe 4.1.6 ci-dessous**.

3. MARQUAGES

- 3.1 Les unités d'installation d'un système présenté à l'homologation doivent porter la marque de fabrique ou de commerce du demandeur.
- 3.2 Elles doivent comporter, sur leur glace et leur boîtier, des emplacements suffisamment larges pour accueillir la marque d'homologation et les symboles additionnels prescrits au paragraphe 4; ces emplacements doivent être indiqués sur les dessins mentionnés au paragraphe 2.2.1 ci-dessus.
 - 3.2.1 Cependant, si la glace ne peut être séparée du corps principal de l'unité d'installation, il suffit d'une seule inscription conforme au paragraphe 4.2.5.
- 3.3 Les unités d'installation ou les systèmes qui ont été conçus pour satisfaire aux exigences à la fois de la circulation à droite et de la circulation à gauche doivent porter des inscriptions précisant les deux positions de montage du ou des éléments optiques du véhicule ou de la ou des sources lumineuses du ou des réflecteurs; ces inscriptions se composent des lettres «R/D» pour la circulation à droite et «L/G» pour la circulation à gauche.
- 3.4 Dans le cas d'un système conçu pour satisfaire aux prescriptions énoncées au paragraphe 5.8.2 ci-dessous, le cas échéant au moyen d'un emplacement supplémentaire situé à l'avant de la glace de l'unité d'installation qui peut être occultée, ledit emplacement doit être indiqué de façon indélébile. Si l'emplacement est bien délimité, cette inscription n'est pas nécessaire.

4. HOMOLOGATION

4.1 Généralités

4.1.1 Si tous les échantillons d'un type de système soumis conformément au paragraphe 2 ci-dessus satisfont aux prescriptions du présent règlement, l'homologation est accordée.

4.1.2 Lorsque des feux groupés, combinés ou mutuellement incorporés avec le système satisfont aux prescriptions de plusieurs règlements, on peut y apposer une marque internationale d'homologation unique, à condition que chacun d'eux satisfasse aux prescriptions qui lui sont applicables.

4.1.3 Chaque type homologué reçoit un numéro d'homologation, dont les deux premiers chiffres (actuellement 00) indiquent la série d'amendements correspondant aux modifications techniques majeures les plus récentes apportées au Règlement à la date de délivrance de l'homologation. Une même Partie contractante ne peut pas attribuer ce même numéro à un autre type de système visé par le présent règlement.

4.1.4 L'homologation, l'extension de l'homologation, le refus ou le retrait de l'homologation ou l'arrêt définitif de la production d'un type de système, en application du présent règlement, doivent être communiqués aux Parties à l'Accord de 1958 appliquant le présent règlement, au moyen d'une fiche conforme au modèle visé à l'annexe 1 du présent règlement et contenant les indications prescrites au paragraphe 2.1.3.

4.1.4.1 Si l'unité ou les unités d'installation sont équipées d'un réflecteur réglable et qu'elles sont exclusivement conçues pour être utilisées dans les positions de montage correspondant aux indications du paragraphe 2.1.3, le demandeur est tenu, une fois l'homologation obtenue, d'expliquer correctement à l'utilisateur quelle est ou quelles sont les bonnes positions de montage.

4.1.5 Sur toute unité d'installation d'un système conforme à un type homologué en vertu du présent règlement, il est apposé, aux emplacements visés au paragraphe 3.2 ci-dessus, en plus de la marque prescrite au paragraphe 3.1, une marque d'homologation conforme à celle qui est décrite aux paragraphes 4.2 et 4.3 ci-dessous.

4.1.6 Le demandeur doit indiquer, sur un formulaire conforme au modèle de l'annexe 1 du présent règlement, le ou les véhicules auxquels le système est destiné.

4.1.7 Si l'homologation est demandée pour un système qui n'est pas destiné à être couvert par l'homologation d'un type de véhicule conformément au Règlement n° 48,

4.1.7.1 Le demandeur doit présenter une documentation suffisante prouvant que le système peut satisfaire aux prescriptions **du paragraphe 6.22** du Règlement n° 48, lorsqu'il est correctement monté, et

4.1.7.2 Le système doit être homologué conformément au Règlement n° 10.

4.2 Composition de la marque d'homologation

La marque d'homologation se compose:

4.2.1 D'une marque d'homologation internationale, comprenant:

4.2.1.1 Un cercle à l'intérieur duquel est placée la lettre «E» suivie du numéro distinctif du pays ayant délivré l'homologation⁴;

4.2.1.2 Le numéro d'homologation prescrit au paragraphe 4.1.3 ci-dessus;

4.2.2 Du ou des symboles additionnels suivants:

4.2.2.1 Sur le système, la lettre «X» et la ou les lettres correspondant aux fonctions assurées par le système:

«C» pour le faisceau de croisement de classe C, accompagné des symboles des autres classes pertinentes de faisceau de croisement,

«E» pour le faisceau de croisement de classe E,

«V» pour le faisceau de croisement de classe V,

«W» pour le faisceau de croisement de classe W,

«R» pour le faisceau de route;

4.2.2.2 Un trait horizontal surmontant chaque symbole, si la fonction ou le mode d'éclairage est assuré par plusieurs unités d'installation placées d'un ou des deux côtés;

⁴ 1 pour l'Allemagne, 2 pour la France, 3 pour l'Italie, 4 pour les Pays-Bas, 5 pour la Suède, 6 pour la Belgique, 7 pour la Hongrie, 8 pour la République tchèque, 9 pour l'Espagne, 10 pour la Yougoslavie, 11 pour le Royaume-Uni, 12 pour l'Autriche, 13 pour le Luxembourg, 14 pour la Suisse, 15 (non attribué), 16 pour la Norvège, 17 pour la Finlande, 18 pour le Danemark, 19 pour la Roumanie, 20 pour la Pologne, 21 pour le Portugal, 22 pour la Fédération de Russie, 23 pour la Grèce, 24 pour l'Irlande, 25 pour la Croatie, 26 pour la Slovénie, 27 pour la Slovaquie, 28 pour le Bélarus, 29 pour l'Estonie, 30 (non attribué), 31 pour la Bosnie-Herzégovine, 32 pour la Lettonie, 33 (non attribué), 34 pour la Bulgarie, 35 et 36 (non attribués), 37 pour la Turquie, 38 et 39 (non attribués), 40 pour l'ex-République yougoslave de Macédoine, 41 (non attribué), 42 pour la Communauté européenne (les homologations sont accordées par les États membres qui utilisent leurs propres marques CEE), 43 pour le Japon, 44 (non attribué), 45 pour l'Australie, 46 pour l'Ukraine, 47 pour l'Afrique du Sud, 48 pour la Nouvelle-Zélande, 49 pour Chypre, **50 pour Malte et 51 pour la République de Corée.** Les numéros suivants seront attribués aux autres pays selon l'ordre chronologique de ratification de l'Accord concernant l'adoption de prescriptions techniques uniformes applicables aux véhicules à roues, aux équipements et aux pièces susceptibles d'être montés ou utilisés sur un véhicule à roues et les conditions de reconnaissance réciproque des homologations délivrées conformément à ces prescriptions, ou de leur adhésion à cet Accord, et les chiffres ainsi attribués seront communiqués par le Secrétaire général de l'Organisation des Nations Unies aux Parties contractantes à l'Accord.

- 4.2.2.3 Le symbole «T», placé après le symbole de toutes les fonctions et/ou classes d'éclairage conçues pour satisfaire aux dispositions relatives à l'éclairage en virage, ces symboles étant regroupés tout à gauche;
- 4.2.2.4 Sur les unités d'installation distincts, la lettre «X», ainsi que la ou les fonctions assurées par la ou les unités d'éclairage qu'elles comprennent;
- 4.2.2.5 Si l'unité d'installation placée sur un des côtés n'est pas la seule à assurer une fonction d'éclairage ou son mode, le symbole de la fonction doit être surmonté d'un trait horizontal;
- 4.2.2.6 Sur les systèmes ou l'une ou plusieurs de leurs parties, conformes uniquement aux prescriptions applicables à la circulation à gauche, une flèche horizontale orientée vers la droite lorsque l'on se trouve face à l'unité d'installation, c'est-à-dire du côté de la chaussée où se fait la circulation;
- 4.2.2.7 Sur les systèmes ou l'une ou plusieurs de leurs parties conçus pour répondre aux prescriptions des deux sens de circulation, par exemple au moyen d'un réglage de l'élément optique ou de la source lumineuse, une flèche horizontale pointant à la fois vers la gauche et vers la droite;
- 4.2.2.8 Sur les unités d'installation comprenant une glace en matière plastique, les lettres «PL» placées à proximité des symboles prescrits aux paragraphes 4.2.2.1 à 4.2.2.7 ci-dessus;
- 4.2.2.9 Sur les unités d'installation contribuant à satisfaire aux prescriptions du présent règlement pour le faisceau de route, une indication de l'intensité lumineuse maximale exprimée par le repère de marquage défini au paragraphe 6.3.2.1.3 ci-dessous placé à proximité du cercle entourant la lettre «E»;
- 4.2.3 Dans tous les cas, le mode d'utilisation appliqué pendant la procédure d'essai définie au paragraphe 1.1.1.1 de l'annexe 4 et la ou les tensions autorisées conformément au paragraphe 1.1.1.2 de l'annexe 4 doivent être indiqués sur les certificats d'homologation et sur les fiches communiquées aux pays parties à l'Accord qui appliquent le présent règlement.
- Dans les cas considérés, les systèmes ou l'une ou plusieurs de leurs parties doivent porter les inscriptions suivantes:
- 4.2.3.1 Sur les unités d'installation conformes aux prescriptions du présent règlement conçues de façon à exclure tout allumage simultané de la ou des sources lumineuses du faisceau de croisement et de toute autre fonction d'éclairage avec laquelle il peut être mutuellement incorporé, ajouter dans la marque d'homologation une barre oblique (/) après le ou les symboles du feu de croisement.
- 4.2.3.2 Sur les unités d'installation ne satisfaisant aux prescriptions de l'annexe 4 du présent règlement que lorsqu'elles sont sous une tension de 6 ou 12 V, un symbole composé du chiffre 24 barré d'une croix oblique (**X**) doit être apposé à proximité du support de la ou des sources lumineuses.

4.2.4 Les deux chiffres du numéro d'homologation (actuellement 00) qui indiquent la série d'amendements correspondant aux modifications techniques majeures les plus récentes apportées au Règlement à la date de délivrance de l'homologation et, au besoin, la flèche prescrite, peuvent figurer à proximité des symboles additionnels ci-dessus.

4.2.5 Les marques et les symboles mentionnés aux paragraphes 4.2.1 et 4.2.2 ci-dessus doivent être nettement lisibles et indélébiles. Ils peuvent être apposés à l'intérieur ou à l'extérieur (partie transparente ou non) des unités d'installation inséparables de leur surface de sortie de la lumière. Dans tous les cas, ils doivent être visibles lorsque l'unité d'installation est montée sur le véhicule. Le déplacement d'une partie mobile du véhicule est autorisé pour satisfaire à cette prescription.

4.3 Disposition de la marque d'homologation

4.3.1 Feux indépendants

L'annexe 2, figures 1 à 10, du présent règlement donne des exemples de marque d'homologation et des symboles additionnels mentionnés ci-dessus.

4.3.2 Feux groupés, combinés ou mutuellement incorporés

4.3.2.1 Lorsque des feux groupés, combinés ou mutuellement incorporés avec le système satisfont aux prescriptions de plusieurs règlements, il peut être apposé une marque internationale d'homologation unique, composée d'un cercle entourant la lettre «E» suivie du numéro distinctif du pays ayant délivré l'homologation et d'un numéro d'homologation. Cette marque d'homologation peut être placée en un endroit quelconque des feux groupés, combinés ou mutuellement incorporés, à condition:

4.3.2.1.1 D'être visible comme indiqué au paragraphe 4.2.5;

4.3.2.1.2 Qu'aucun élément des feux groupés, combinés ou mutuellement incorporés qui transmet la lumière ne puisse être enlevé sans enlever en même temps la marque d'homologation.

4.3.2.2 Le symbole d'identification de chaque feu correspondant à chaque règlement en application duquel l'homologation a été accordée ainsi que la série d'amendements correspondant aux modifications techniques majeures les plus récentes apportées au règlement à la date de délivrance de l'homologation et, si nécessaire, la flèche appropriée doivent être apposés:

4.3.2.2.1 Soit sur la plage éclairante appropriée,

4.3.2.2.2 Soit en groupe, de manière que chacun des feux groupés, combinés ou mutuellement incorporés puisse être clairement reconnaissable (pour les exemples possibles, voir l'annexe 2).

- 4.3.2.3 Les dimensions des éléments d'une marque d'homologation unique ne doivent pas être inférieures aux dimensions minimales requises pour la plus petite des inscriptions par le Règlement au titre duquel l'homologation a été délivrée.
- 4.3.2.4 Chaque type approuvé reçoit un numéro d'homologation. Une même partie contractante ne peut attribuer ce même numéro à un autre type de feux groupés, combinés ou mutuellement incorporés, visé par le présent règlement.
- 4.3.2.5 L'annexe 2, figures 11 et 12, du présent règlement donne des exemples de marque d'homologation pour feux groupés, combinés ou mutuellement incorporés, avec tous les symboles additionnels mentionnés ci-dessus, pour des systèmes dont les fonctions sont assurées par plusieurs unités d'installation par côté du véhicule.
- 4.3.2.6 L'annexe 2, figure 13, du présent règlement donne des exemples de marque d'homologation se rapportant au système complet.

B. PRESCRIPTIONS TECHNIQUES APPLICABLES AUX SYSTÈMES OU À L'UNE OU PLUSIEURS DE LEURS PARTIES

Sauf disposition contraire, les mesures photométriques doivent être effectuées conformément aux dispositions énoncées à l'annexe 9 du présent règlement.

5. PRESCRIPTIONS GÉNÉRALES

- 5.1 Tous les échantillons, dont l'homologation est demandée uniquement pour la circulation à droite, doivent être conformes aux prescriptions énoncées aux paragraphes 6 et 7 ci-dessous; si, en revanche, l'homologation est demandée pour la circulation à gauche, les dispositions du paragraphe 6 ci-dessous, y compris les annexes pertinentes du présent règlement, s'appliquent vice-versa.

De la même façon, on permute les positions angulaires et les éléments en remplaçant «R» par «L» et vice-versa.
- 5.1.2 Les systèmes ou l'une ou plusieurs de leurs parties doivent être conçus de façon à conserver leurs caractéristiques photométriques et à rester en bon état de marche dans des conditions d'utilisation normale, en dépit des vibrations auxquelles ils peuvent être soumis.
- 5.2 Les systèmes ou l'une ou plusieurs de leurs parties doivent être munis d'un dispositif permettant leur réglage sur le véhicule conformément aux dispositions qui leur sont applicables.
- 5.2.1 Les systèmes ou l'une ou plusieurs de leurs parties peuvent en être dispensés, à condition que l'utilisation de ces dispositifs soit limitée aux véhicules sur lesquels le réglage n'est pas possible par un autre moyen ou que le demandeur les juge inutiles.
- 5.3 Les systèmes ne doivent pas être munis de sources lumineuses n'ayant pas été homologuées conformément aux Règlements n° 37 ou n° 99;

- 5.3.1 Le support des sources lumineuses remplaçables doit être conforme aux caractéristiques dimensionnelles figurant sur la fiche de renseignements de la publication n° 60061-2 de la CEI, comme indiqué dans le Règlement relatif aux sources lumineuses pertinent;
- 5.3.2 Le support des sources lumineuses non remplaçables ne doit pas faire partie de l'unité d'éclairage produisant le faisceau de croisement à l'état neutre.
- 5.4 Les systèmes ou l'une ou plusieurs de leurs parties construits de façon à satisfaire aux prescriptions à la fois de la circulation à droite et de la circulation à gauche peuvent être adaptés à l'un ou l'autre sens de circulation soit par un réglage initial approprié lors du montage sur le véhicule soit au moyen d'une manœuvre volontaire de l'utilisateur. Dans tous les cas, seuls deux réglages parfaitement distincts, l'un pour la circulation à droite et l'autre pour la circulation à gauche, doivent être possibles, et le passage par inadvertance d'une position à l'autre ainsi que le passage sur une position intermédiaire doivent être rendus impossibles.
- 5.5 Des essais complémentaires doivent être effectués conformément aux prescriptions de l'annexe 4 du présent règlement pour s'assurer que les caractéristiques photométriques n'ont pas subi de variations excessives.
- 5.6 Si la glace d'une unité d'éclairage est en matière plastique, les essais doivent être effectués conformément aux prescriptions de l'annexe 6 du présent règlement.
- 5.7 Sur les systèmes ou l'une ou plusieurs de leurs parties conçus pour émettre alternativement un faisceau de croisement et un faisceau de route, tout dispositif mécanique, électromécanique ou autre incorporé à l'unité d'éclairage pour passer d'un faisceau à l'autre doit être conçu de telle sorte:
- 5.7.1 Qu'il soit suffisamment résistant pour fonctionner 50 000 fois sans avarie, malgré les vibrations auxquelles il risque d'être soumis en utilisation normale;
- 5.7.2 Que soit toujours obtenu soit le faisceau de croisement soit le faisceau de route, sans possibilité de position intermédiaire ou d'état indéfini; en cas d'impossibilité, cet état doit être visé par les dispositions du paragraphe 5.7.3 ci-dessous;
- 5.7.3 Qu'en cas de panne, le système se mette automatiquement en faisceau de croisement ou dans un état photométrique avec des valeurs ne dépassant pas 1,5 lx dans la zone IIIb telle que définie à l'annexe 3 du présent règlement **et d'au moins 4 lx en un point du «segment E_{max}»**, par des moyens tels que l'extinction, l'affaiblissement ou l'abaissement du faisceau et/ou une substitution de fonction;
- 5.7.4 Qu'il soit impossible à l'utilisateur de modifier, avec des outils courants, la forme ou la position des éléments mobiles ou d'influencer le commutateur.
- 5.8 Les systèmes doivent être munis de moyens permettant leur utilisation temporaire dans des pays où le sens de circulation est opposé à celui pour lequel l'homologation est demandée, sans causer de gêne excessive au trafic venant en sens inverse. À cette fin, les systèmes ou l'une ou plusieurs de leurs parties doivent:

- 5.8.1 Permettre à l'utilisateur d'effectuer un réglage conformément au paragraphe 5.4 ci-dessus, sans aucun outillage spécial; ou
- 5.8.2 Posséder une fonction pour changement de sens de circulation produisant une lumière d'une intensité maximale de 1,5 lx dans la zone IIIb pour le trafic venant en sens inverse et d'au moins 6 lx sous une tension de 50 V lorsque les essais sont effectués conformément au paragraphe 6.2 ci-dessous, sans modification de réglage par rapport au sens de circulation initial; ladite fonction est possible
- 5.8.2.1 Grâce, en totalité ou en partie, à l'occultation d'une zone de la glace conformément au paragraphe 3.4 ci-dessus.
- 5.9 Les systèmes doivent être conçus de telle sorte que, en cas de défaillance d'une source lumineuse, un signal se déclenche afin de satisfaire aux dispositions pertinentes du Règlement n° 48.
- 5.10 Le ou les éléments auxquels est fixée une source lumineuse remplaçable doivent être conçus de telle sorte que la source lumineuse soit facile à monter, sans aucun risque de se tromper, même dans l'obscurité.
- 5.11 Dans le cas d'un système conforme au paragraphe 4.1.7 ci-dessus:
- 5.11.1 Le système doit être accompagné d'un exemplaire du formulaire défini au paragraphe 4.1.4 ci-dessus et d'instructions permettant son montage conformément aux dispositions du Règlement n° 48.
- 5.11.2 Le service technique responsable de l'homologation de type doit s'assurer que:
- a) Le système peut être correctement monté conformément aux instructions;
 - b) Le système, une fois monté sur le véhicule, satisfait aux dispositions du paragraphe 6.22 du Règlement n° 48; un essai servant à confirmer la conformité avec les dispositions du paragraphe 6.22.7.4 du Règlement n° 48 est obligatoire, **y compris dans toute situation pertinente eu égard à la commande du système, sur la base de la description faite par le demandeur. Il doit être indiqué si tous les modes sont activés, en fonctionnement ou désactivés conformément à la description du demandeur; toute défaillance manifeste (angle excessif ou scintillement par exemple) doit entraîner une contestation.**

6. ÉCLAIREMENT

6.1 Prescriptions générales

- 6.1.1 Chaque système doit émettre un faisceau de croisement de classe C conformément au paragraphe 6.2.5 ci-dessous et un ou plusieurs faisceaux de croisement d'une autre ou d'autres classes; il doit inclure un ou plusieurs autres modes à l'intérieur de chaque classe de faisceau de croisement ainsi que les fonctions d'éclairage avant conformément aux paragraphes 6.3 et/ou 2.1.1.1 du présent règlement.

- 6.1.2 Le système doit permettre une modification automatique de façon à obtenir un bon éclairage de la route et aucune gêne, ni pour le conducteur ni pour les autres usagers.
- 6.1.3 Le système est considéré comme acceptable s'il satisfait aux prescriptions photométriques pertinentes des paragraphes 6.2 et 6.3.
- 6.1.4 Les mesures photométriques sont effectuées conformément aux indications du demandeur:
- 6.1.4.1 À l'état neutre tel que défini au paragraphe 1.9;
- 6.1.4.2 Au signal V, au signal W, au signal E ou au signal T, conformément au paragraphe 1.10, selon le cas;
- 6.1.4.3 Le cas échéant, à tout autre signal conformément au paragraphe 1.10 ou combinaisons de ceux-ci, conformément aux indications du demandeur.
- 6.2 Dispositions applicables au faisceau de croisement
- Avant tout nouvel essai, le système doit être placé à l'état neutre, c'est-à-dire émettre un faisceau de croisement de classe C.
- 6.2.1 De chaque côté du système (c'est-à-dire du véhicule), le faisceau de croisement à l'état neutre doit produire, par l'intermédiaire d'au moins une unité d'éclairage, une ligne de coupure conforme à l'annexe 8 du présent règlement ou,
- 6.2.1.1 le système doit offrir d'autres moyens, par exemple des moyens optiques ou des faisceaux auxiliaires provisoires, permettant une orientation claire et correcte des faisceaux.
- 6.2.1.2 L'annexe 8 ne s'applique pas à la fonction de changement de sens de circulation telle qu'elle est décrite aux paragraphes 5.8 à 5.8.2.1 ci-dessus.
- 6.2.2 Le système ou l'une ou plusieurs de ses parties doit être orienté de telle sorte que la position de la ligne de coupure soit conforme aux prescriptions énoncées dans le tableau 2 de l'annexe 3 du présent règlement.
- 6.2.3 Lorsqu'il est ainsi orienté, le système ou l'une ou plusieurs de ses parties, dans le cas où son homologation porte exclusivement sur le faisceau de croisement, doit satisfaire aux prescriptions énoncées dans les paragraphes pertinents ci-dessous; par contre, s'il est conçu pour fournir un éclairage supplémentaire ou des fonctions de signalisation lumineuse conformément au champ d'application du présent règlement, il doit satisfaire en outre aux prescriptions énoncées dans les paragraphes pertinents ci-dessous, à condition qu'il ne soit pas réglable séparément.
- 6.2.4 Lorsqu'un système ou l'une ou plusieurs de ses parties ainsi orienté ne satisfait pas aux prescriptions du paragraphe 6.2.3 ci-dessus, son réglage peut, conformément aux instructions du fabricant, être modifié au maximum de 0,5 degré vers la droite ou

vers la gauche et de 0,2 degré vers le haut ou vers le bas, par rapport au réglage initial.

- 6.2.5 Lorsqu'il émet un certain mode de faisceau de croisement, le système doit être conforme aux prescriptions de la section pertinente (C, V, E ou W) de la partie A du tableau 1 (valeurs photométriques) et du tableau 2 (E_{max} et emplacement de la ligne de coupure) de l'annexe 3 du présent règlement, ainsi que de la section 1 (prescriptions applicables à la ligne de coupure) de l'annexe 8 du présent règlement.
- 6.2.6 Un faisceau peut être émis en mode d'éclairage en virage, à condition que:
- 6.2.6.1 Le système soit conforme aux prescriptions pertinentes de la partie B du tableau 1 (valeurs photométriques) et du point 2 du tableau 2 (prescriptions applicables à la ligne de coupure) de l'annexe 3 du présent règlement lorsque les valeurs sont mesurées conformément à la procédure indiquée à l'annexe 9, en fonction de la catégorie (1 ou 2) du mode d'éclairage en virage pour laquelle l'homologation est demandée;
- 6.2.6.2 Le point E_{max} ne se situe pas en dehors du rectangle compris entre la position verticale la plus haute définie au tableau 2 de l'annexe 3 du présent règlement pour la classe de faisceau de croisement considérée et 2 degrés au-dessous de la ligne H-H, et entre 45 degrés à gauche et 45 degrés à droite de l'axe de référence du système;
- 6.2.6.3 Lorsque le signal T correspond au plus petit rayon de braquage du véhicule vers la gauche (ou vers la droite), le système produise un éclairage d'au moins 3 lx en un point ou plusieurs points de la zone comprise entre la ligne H-H et 2 degrés en dessous, et entre 10 et 45 degrés à gauche ou à droite de l'axe de référence du système;
- 6.2.6.4 Si l'homologation est demandée pour un mode de virage de la catégorie 1, l'utilisation du système est limitée au véhicule conçu de telle sorte que la partie horizontale du coude de la ligne de coupure produite par le système soit conforme aux dispositions pertinentes du paragraphe **6.22.7.4.5 i)** du Règlement n° 48;
- 6.2.6.5 Si l'homologation est demandée pour un mode d'éclairage en virage de la catégorie 1, le système soit conçu de telle sorte que, en cas de défaillance du mouvement latéral ou de la modification de l'éclairage, il soit possible d'obtenir automatiquement des conditions photométriques, soit correspondant à celles définies au paragraphe 6.2.5 ci-dessus, soit produisant des valeurs ne dépassant pas 1,5 lx dans la zone IIIb, telle que définie à l'annexe 3 du présent règlement, **et d'au moins 4 lx en un point du «segment E_{max} »**;
- 6.2.6.5.1 cependant, ceci n'est pas nécessaire si, pour des positions par rapport à l'axe de référence du système ne dépassant pas 5 degrés à gauche à 0,3 degré au-dessus de la ligne H-H, ou dépassant 5 degrés à gauche à 0,57 degré au-dessus de H-H, la valeur de 1 lx n'est dépassée en aucun endroit.

- 6.2.7 Le système doit être vérifié conformément aux instructions du fabricant, en vertu du principe de sécurité défini au paragraphe 2.2.2.1 ci-dessus.
- 6.2.8 Les systèmes ou l'une ou plusieurs de leurs parties conçus à la fois pour la circulation à droite et la circulation à gauche doivent, dans chacune des deux positions, conformément au paragraphe 5.4 ci-dessus, satisfaire aux prescriptions définies pour le sens de circulation considéré.
- 6.2.9 Les systèmes doivent être conçus de telle sorte que:
- 6.2.9.1. Tout mode de faisceau de croisement produise au moins 3 lx au point 50V de chaque côté du système; le ou les modes de faisceau de croisement de classe V sont dispensés de cette prescription;
- 6.2.9.2 Quatre secondes après l'allumage du système, qui était éteint depuis au moins 30 minutes, le faisceau de croisement de classe C doit produire au moins 5 lx au point 50V;
- 6.2.9.3 Autres modes:
- En cas de signaux définis au paragraphe 6.1.4.3 du présent règlement, les prescriptions du paragraphe 6.2 doivent être remplies.
- 6.3 Dispositions concernant le faisceau de route
- 6.3.1 Avant tout nouvel essai, les systèmes doivent être mis à l'état neutre. La ou les unités d'éclairage du système doivent être réglées conformément aux instructions du fabricant, de telle sorte que la zone d'éclairage maximum soit centrée sur le point d'intersection (HV) des lignes H-H et V-V;
- 6.3.1.1 Toute unité d'éclairage qui n'est pas réglable séparément, ou dont le réglage de l'orientation a été fait d'après des mesures effectuées conformément au paragraphe 6.2, doit être soumise à l'essai telle quelle.
- 6.3.2 Lorsqu'il est mesuré conformément aux dispositions énoncées à l'annexe 9 du présent règlement, l'éclairement doit être conforme aux prescriptions suivantes:
- 6.3.2.1 Le point HV doit être situé à l'intérieur de l'isolux représentant 80 % de l'éclairement maximal du faisceau de route.
- 6.3.2.1.1 La valeur maximale (E_M) doit être comprise entre 48 et 240 lx;
- 6.3.2.1.2 L'intensité maximale (I_M) de chaque unité d'installation fournissant à l'intensité maximale du faisceau de route ou y contribuant, exprimée en milliers de candelas, se calcule au moyen de la formule ci-dessous:

$$I_M = 0.625 E_M$$

- 6.3.2.1.3 Le repère de marquage (I'_M) de l'intensité maximale, défini au paragraphe 4.2.2.9 ci-dessus, se calcule au moyen de la formule:

$$I'_M = \frac{I_M}{3} = 0,208 E_M.$$

Cette valeur est arrondie à la valeur 5 – 10 – 12,5 – 17,5 – 20 – 25 – 27,5 – 30 – 37,5 – 40 – 45 – 50 la plus proche.

- 6.3.2.2 En partant du point HV et en se déplaçant horizontalement vers la droite et la gauche, l'éclairement du faisceau de route doit être au moins égal à 24 lx jusqu'à 2,6 degrés et au moins égal à 6 lx jusqu'à 5,2 degrés.
- 6.3.3 L'éclairement ou une partie de l'éclairement émis par le système peut être déplacé latéralement de façon automatique (ou modifié pour obtenir un effet équivalent), à condition que:
- 6.3.3.1 Le système satisfasse aux prescriptions des paragraphes 6.3.2.1.1 et 6.3.2.2 ci-dessus, chaque unité d'éclairage étant mesurée conformément à la procédure fixée à l'annexe 9.
- 6.3.4 Les systèmes doivent être conçus de telle sorte que:
- 6.3.4.1 L'unité ou les unités d'éclairage du côté droit et du côté gauche fournissent chacune au moins la moitié de l'éclairement minimum du faisceau de route prescrit par le paragraphe 6.3.2.2 ci-dessus;
- 6.3.4.2 Quatre secondes après l'allumage du système, qui était éteint depuis au moins 30 minutes, un éclairement d'au moins 42 lx doit être obtenu au point HV du faisceau de route;
- 6.3.4.3 Lorsque les signaux émis sont conformes au paragraphe 6.1.4.3 du présent règlement, les prescriptions du paragraphe 6.3 doivent être remplies.
- 6.3.5 Si les prescriptions applicables au faisceau considéré ne sont pas remplies, on peut procéder à une réorientation du faisceau de 0,5 degré vers le haut ou vers le bas et/ou de 1 degré vers la droite ou la gauche, par rapport à son réglage initial. Dans cette nouvelle position, toutes les prescriptions photométriques doivent être remplies. Ces dispositions ne s'appliquent pas aux unités d'éclairage définies au paragraphe 6.3.1.1 du présent règlement.

6.4 Autres dispositions

Dans le cas d'un système ou de l'une ou plusieurs de ses parties muni d'unités d'éclairage réglables, les prescriptions des paragraphes 6.2 (faisceau de croisement) et 6.3 (faisceau de route) s'appliquent à chacune des positions de montage définies au paragraphe 2.1.3 (plage de réglage). La procédure ci-après est appliquée aux fins de vérification:

- 6.4.1 Chaque position indiquée est définie au moyen du goniomètre d'essai en fonction de la droite reliant le centre de référence et le point HV sur l'écran de mesure. Le système réglable ou l'une ou plusieurs de ses parties est alors placé dans une position telle que l'éclairage sur l'écran de mesure soit conforme aux prescriptions d'orientation pertinentes;
- 6.4.2 Le système ou l'une ou plusieurs de ses parties étant initialement placé conformément aux dispositions du paragraphe 6.4.1, le dispositif ou ses parties doivent satisfaire aux prescriptions photométriques pertinentes des paragraphes 6.2 et 6.3;
- 6.4.3 On procède à des essais supplémentaires après avoir déplacé le réflecteur ou le système ou l'une ou plusieurs de ses parties verticalement de plus ou moins 2 degrés ou l'avoir placé au moins dans sa position maximale si elle est inférieure à 2 degrés, par rapport à sa position initiale, au moyen du dispositif de réglage du système ou de l'une ou plusieurs de ses parties. Après avoir réorienté le système complet ou l'une ou plusieurs de ses parties (par exemple au moyen du goniomètre), dans la direction opposée correspondante, le flux lumineux dans les directions ci-après doit être compris dans les limites suivantes:
- 6.4.3.1 Faisceau de croisement: points HV et 75 R, ou 50R le cas échéant, et faisceau de route: I_M et point HV (en pourcentage de I_M);
- 6.4.4 Si le demandeur a indiqué plus d'une position de montage, la procédure prévue aux paragraphes 6.4.1 à 6.4.3 doit être répétée pour chacune des autres positions;
- 6.4.5 Si le demandeur n'a pas indiqué de position de montage spéciale, le système ou l'une ou plusieurs de ses parties doit être réglé en vue des mesures prescrites aux paragraphes 6.2 (faisceau de croisement) et 6.3 (faisceau de route), le dispositif de réglage du système ou de l'une ou plusieurs de ses parties étant placé en position médiane. Les essais supplémentaires visés au paragraphe 6.4.3 doivent être effectués après avoir placé le réflecteur ou ses parties en butée (au lieu de les déplacer de plus ou moins 2 degrés) au moyen de leur dispositif de réglage.
- 6.4.6 Il doit ensuite être indiqué au moyen d'un formulaire conforme au modèle de l'annexe 1 du présent règlement quelle unité ou unités d'éclairage produisent une ligne de coupure telle que définie à l'annexe 8 du présent règlement, qui se projette sur une zone comprise **entre 6 degrés à gauche et 4 degrés à droite** et au-dessus d'une ligne horizontale placée à 0,8 degré en dessous.
- 6.4.7 Il doit être indiqué au moyen d'un formulaire conforme au modèle de l'annexe 1 du présent règlement quel mode de faisceau de croisement de classe E, le cas échéant, satisfait au jeu de données du tableau 6 de l'annexe 3 du présent **règlement**.

7. COULEUR

7.1 La lumière émise doit être de couleur blanche. En coordonnées trichromatiques CEI, la lumière émise par chaque partie du système doit se situer dans les limites suivantes:

limite vers le bleu	$x \geq 0,310$
limite vers le jaune	$x \leq 0,500$
limite vers le vert	$y \leq 0,150 + 0,640 x$
limite vers le vert	$y \leq 0,440$
limite vers le pourpre	$y \geq 0,050 + 0,750 x$
limite vers le rouge	$y \geq 0,382.$

C. AUTRES DISPOSITIONS ADMINISTRATIVES

8. MODIFICATION DU TYPE DU SYSTÈME ET EXTENSION D'HOMOLOGATION

8.1 Toute modification du type du système doit être notifiée au service administratif qui l'a homologué, lequel peut alors:

8.1.1 Soit considérer que les modifications apportées ne risquent pas d'avoir des conséquences fâcheuses notables et que dans tous les cas ce système satisfait encore aux prescriptions;

8.1.2 Soit exiger un nouveau procès-verbal d'essai du service technique chargé d'effectuer les essais.

8.2 La confirmation de l'homologation ou bien son refus, avec indication des modifications, doit être notifiée aux Parties contractantes à l'Accord qui appliquent le présent règlement, selon la procédure définie au paragraphe 4.1.4 ci-dessus.

8.3 L'autorité chargée de délivrer l'extension d'homologation attribue un numéro de série à chaque fiche de communication délivrée au titre de cette extension et le notifie aux autres Parties à l'Accord de 1958 appliquant le présent règlement, au moyen d'une fiche de communication conforme au modèle de l'annexe 1 du présent règlement.

9. CONFORMITÉ DE LA PRODUCTION

Les procédures de vérification de la conformité de la production doivent être conformes à celles énoncées dans l'Accord, à l'appendice 2 (E/ECE/324-E/ECE/TRANS/505/Rev.2) et satisfaire aux prescriptions suivantes:

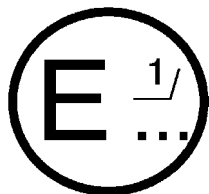
9.1 Les systèmes homologués en vertu du présent règlement doivent être fabriqués de façon à être conformes au type homologué et à satisfaire aux prescriptions énoncées aux paragraphes 6 et 7.

- 9.2 Il doit être satisfait aux prescriptions minimales de conformité des procédures de contrôle de la production énoncées à l'annexe 5 du présent règlement.
- 9.3 Il doit être satisfait aux prescriptions minimales d'échantillonnage par un inspecteur, énoncées à l'annexe 7 du présent règlement.
- 9.4 L'autorité qui a accordé l'homologation de type peut à tout moment vérifier la conformité des méthodes de contrôle appliquées dans chaque unité de production, à raison de deux contrôles par an.
- 9.5 Il n'est pas tenu compte des systèmes ou de l'une ou plusieurs de leurs parties apparemment défectueux.
- 9.6 Il n'est pas tenu compte du repère de marquage.
10. SANCTIONS POUR NON-CONFORMITÉ DE LA PRODUCTION
- 10.1 L'homologation délivrée pour un type de système en application du présent règlement peut être retirée si les prescriptions ne sont pas respectées ou si un système ou une ou plusieurs de ses parties portant la marque d'homologation n'est pas conforme au type homologué.
- 10.2 Au cas où une Partie contractante à l'Accord appliquant le présent règlement retirerait une homologation qu'elle a précédemment accordée, elle en informera aussitôt les autres Parties contractantes appliquant le présent règlement, au moyen d'une fiche de communication conforme au modèle de l'annexe 1 du présent règlement.
11. ARRÊT DÉFINITIF DE LA PRODUCTION
- 11.1 Si le titulaire d'une homologation arrête définitivement la production d'un type de système homologué conformément au présent règlement, il en informe l'autorité qui a délivré l'homologation, laquelle, à son tour, le notifie aux autres Parties contractantes à l'Accord de 1958 appliquant le présent règlement, au moyen d'une fiche de communication conforme au modèle de l'annexe 1 du présent règlement.
12. NOMS ET ADRESSES DES SERVICES TECHNIQUES CHARGÉS DES ESSAIS D'HOMOLOGATION ET DES SERVICES ADMINISTRATIFS
- 12.1 Les Parties contractantes à l'Accord de 1958 appliquant le présent règlement doivent communiquer au Secrétariat de l'Organisation des Nations Unies les noms et adresses des services techniques chargés des essais d'homologation et ceux des services administratifs qui délivrent l'homologation et auxquels doivent être envoyées les fiches d'homologation ou d'extension ou de refus ou de retrait d'homologation, ou l'arrêt définitif de la production, émises dans d'autres pays.
-

Annexe 1

COMMUNICATION

(format maximal: A4 (210 x 297 mm))



émanant de: Nom de l'administration:

.....
.....
.....

concernant: 2/ DÉLIVRANCE D'UNE HOMOLOGATION
EXTENSION D'HOMOLOGATION
REFUS D'HOMOLOGATION
RETRAIT D'HOMOLOGATION
ARRÊT DÉFINITIF DE LA PRODUCTION

d'un type de système en application du Règlement n° ...

Homologation n°

Extension n°

1. Marque de fabrique ou de commerce du système:
2. Désignation du type du système par le fabricant:
3. Nom et adresse du fabricant:
4. Nom et adresse du représentant du fabricant (le cas échéant):
.....
5. Système soumis à l'homologation le:
6. Service technique chargé des essais:
.....
7. Date du procès-verbal délivré par ce service:
8. Numéro du procès-verbal délivré par ce service:

1/ Numéro distinctif du pays qui a délivré/étendu/refusé/retiré l'homologation
(voir les prescriptions du présent règlement relatives à l'homologation).

2/ Biffer la mention inutile.

9. Description concise:
- 9.1 Catégorie décrite par la marque pertinente 3/:
- 9.2 Nombre et catégorie(s) de sources lumineuses remplaçables:
- 9.3** Indications conformément au paragraphe 6.4.6 du présent règlement (quelle ou quelles unités d'éclairage présentent une ligne de coupure telle que définie à l'annexe 8 du présent règlement, qui se projette dans une zone comprise **entre 6 degrés à gauche et 4 degrés à droite** et au-dessus d'une ligne horizontale placée à 0,8 degré en dessous):
.....
- 9.4 Le ou les véhicules pour lesquels le système est conçu comme équipement d'origine:
.....
- 9.5 L'homologation est-elle demandée pour un système qui n'est pas censé être visé par l'homologation d'un type de véhicule conformément au Règlement n° 48? oui/non
- 9.5.1 Dans l'affirmative, renseignement suffisant pour reconnaître le ou les véhicules auxquels le système est destiné:
- 9.6 Indications conformément au paragraphe 6.4.7 du présent règlement (quel ou quels modes de faisceau de croisement classe E, le cas échéant, sont conformes au jeu de données du tableau 6 de l'annexe 3 du présent règlement):
10. Emplacement de la ou des marques d'homologation:
11. Motif(s) de l'extension d'homologation:
12. Homologation accordée/étendue/refusée/retirée 4/
13. Lieu:
14. Date:
15. Signature:
16. La liste des documents déposés auprès du service administratif ayant délivré l'homologation est annexée à la présente communication et peut être obtenue sur demande.

3/ Indiquer le marquage approprié comme prévu, conformément au présent règlement, pour chaque unité d'installation ou ensemble d'unités d'installation.

4/ Biffer la mention inutile.

17. Le système est conçu pour émettre un faisceau de croisement 5/:

17.1 de classe C de classe V de classe E de classe W

17.2 Avec le ou les modes ci-dessous, définit par leur désignation, le cas échéant 7/

Mode n° C 1	Mode n° V ...	Mode n° E ...	Mode n° W ...
Mode n° C ...	Mode n° V ...	Mode n° E ...	Mode n° W ...
Mode n° C ...	Mode n° V ...	Mode n° E ...	Mode n° W ...

17.3 Si les unités d'éclairage indiquées ci-dessous sont sous tension 5/, 6/, 7/
pour le mode n° ...

a) Si aucun mode d'éclairage en virage ne s'applique:

Côté gauche	n° 1 <input type="checkbox"/>	n° 3 <input type="checkbox"/>	n° 5 <input type="checkbox"/>	n° 7 <input type="checkbox"/>	n° 9 <input type="checkbox"/>	n° 11 <input type="checkbox"/>
Côté droit	n° 2 <input type="checkbox"/>	n° 4 <input type="checkbox"/>	n° 6 <input type="checkbox"/>	n° 8 <input type="checkbox"/>	n° 10 <input type="checkbox"/>	n° 12 <input type="checkbox"/>

b) Si l'éclairage en virage de la catégorie 1 s'applique:

Côté gauche	n° 1 <input type="checkbox"/>	n° 3 <input type="checkbox"/>	n° 5 <input type="checkbox"/>	n° 7 <input type="checkbox"/>	n° 9 <input type="checkbox"/>	n° 11 <input type="checkbox"/>
Côté droit	n° 2 <input type="checkbox"/>	n° 4 <input type="checkbox"/>	n° 6 <input type="checkbox"/>	n° 8 <input type="checkbox"/>	n° 10 <input type="checkbox"/>	n° 12 <input type="checkbox"/>

c) Si l'éclairage en virage de la catégorie 2 s'applique:

Côté gauche	n° 1 <input type="checkbox"/>	n° 3 <input type="checkbox"/>	n° 5 <input type="checkbox"/>	n° 7 <input type="checkbox"/>	n° 9 <input type="checkbox"/>	n° 11 <input type="checkbox"/>
Côté droit	n° 2 <input type="checkbox"/>	n° 4 <input type="checkbox"/>	n° 6 <input type="checkbox"/>	n° 8 <input type="checkbox"/>	n° 10 <input type="checkbox"/>	n° 12 <input type="checkbox"/>

Note: Les indications prescrites au paragraphe 17.3 a) à c) ci-dessus sont aussi nécessaires pour chaque mode supplémentaire.

17.4 Les unités d'éclairage indiquées ci-dessous sont sous tension lorsque le système est à l'état neutre 5/, 6/

Côté gauche	n° 1 <input type="checkbox"/>	n° 3 <input type="checkbox"/>	n° 5 <input type="checkbox"/>	n° 7 <input type="checkbox"/>	n° 9 <input type="checkbox"/>	n° 11 <input type="checkbox"/>
Côté droit	n° 2 <input type="checkbox"/>	n° 4 <input type="checkbox"/>	n° 6 <input type="checkbox"/>	n° 8 <input type="checkbox"/>	n° 10 <input type="checkbox"/>	n° 12 <input type="checkbox"/>

5/ Cocher la case appropriée.

6/ À compléter en cas d'unités supplémentaires.

7/ À compléter en cas d'unités supplémentaires.

17.5 Les unités d'éclairage indiquées ci-dessous sont sous tension lorsque le système est en fonction de changement de sens de circulation 5/, 6/, 7/

a) Si aucun éclairage en virage ne s'applique:

Côté gauche	n° 1 <input type="checkbox"/>	n° 3 <input type="checkbox"/>	n° 5 <input type="checkbox"/>	n° 7 <input type="checkbox"/>	n° 9 <input type="checkbox"/>	n° 11 <input type="checkbox"/>
Côté droit	n° 2 <input type="checkbox"/>	n° 4 <input type="checkbox"/>	n° 6 <input type="checkbox"/>	n° 8 <input type="checkbox"/>	n° 10 <input type="checkbox"/>	n° 12 <input type="checkbox"/>

b) Si l'éclairage en virage de la catégorie 1 s'applique:

Côté gauche	n° 1 <input type="checkbox"/>	n° 3 <input type="checkbox"/>	n° 5 <input type="checkbox"/>	n° 7 <input type="checkbox"/>	n° 9 <input type="checkbox"/>	n° 11 <input type="checkbox"/>
Côté droit	n° 2 <input type="checkbox"/>	n° 4 <input type="checkbox"/>	n° 6 <input type="checkbox"/>	n° 8 <input type="checkbox"/>	n° 10 <input type="checkbox"/>	n° 12 <input type="checkbox"/>

c) Si l'éclairage en virage de la catégorie 2 s'applique:

Côté gauche	n° 1 <input type="checkbox"/>	n° 3 <input type="checkbox"/>	n° 5 <input type="checkbox"/>	n° 7 <input type="checkbox"/>	n° 9 <input type="checkbox"/>	n° 11 <input type="checkbox"/>
Côté droit	n° 2 <input type="checkbox"/>	n° 4 <input type="checkbox"/>	n° 6 <input type="checkbox"/>	n° 8 <input type="checkbox"/>	n° 10 <input type="checkbox"/>	n° 12 <input type="checkbox"/>

18. Le système est conçu pour émettre un faisceau de route 5/, 6/, 7/:

18.1 Oui Non

18.2 Avec le ou les modes ci-dessous, définis par leur désignation, le cas échéant:

Mode faisceau de route n° M₁

Mode faisceau de route n° M...

Mode faisceau de route n° M...

18.3 Lorsque les unités d'éclairage indiquées ci-dessous sont sous tension, pour le mode n° ...

a) Si aucun éclairage en virage ne s'applique:

Côté gauche	n° 1 <input type="checkbox"/>	n° 3 <input type="checkbox"/>	n° 5 <input type="checkbox"/>	n° 7 <input type="checkbox"/>	n° 9 <input type="checkbox"/>	n° 11 <input type="checkbox"/>
Côté droit	n° 2 <input type="checkbox"/>	n° 4 <input type="checkbox"/>	n° 6 <input type="checkbox"/>	n° 8 <input type="checkbox"/>	n° 10 <input type="checkbox"/>	n° 12 <input type="checkbox"/>

b) Si l'éclairage en virage s'applique:

Côté gauche	n° 1 <input type="checkbox"/>	n° 3 <input type="checkbox"/>	n° 5 <input type="checkbox"/>	n° 7 <input type="checkbox"/>	n° 9 <input type="checkbox"/>	n° 11 <input type="checkbox"/>
Côté droit	n° 2 <input type="checkbox"/>	n° 4 <input type="checkbox"/>	n° 6 <input type="checkbox"/>	n° 8 <input type="checkbox"/>	n° 10 <input type="checkbox"/>	n° 12 <input type="checkbox"/>

Note: Les indications conformes aux prescriptions du paragraphe 18.3 a) et b) ci-dessus sont nécessaires pour chaque mode supplémentaire.

18.4 Les unités d'éclairage marquées ci-dessous sont sous tension lorsque le système est à l'état neutre 5/, 6/

Côté gauche	n° 1 <input type="checkbox"/>	n° 3 <input type="checkbox"/>	n° 5 <input type="checkbox"/>	n° 7 <input type="checkbox"/>	n° 9 <input type="checkbox"/>	n° 11 <input type="checkbox"/>
Côté droit	n° 2 <input type="checkbox"/>	n° 4 <input type="checkbox"/>	n° 6 <input type="checkbox"/>	n° 8 <input type="checkbox"/>	n° 10 <input type="checkbox"/>	n° 12 <input type="checkbox"/>

Annexe 2

EXEMPLES DE MARQUE D'HOMOLOGATION

Exemple 1

$a \geq 8$ mm (glace en verre)
 $a \geq 5$ mm (glace en plastique)

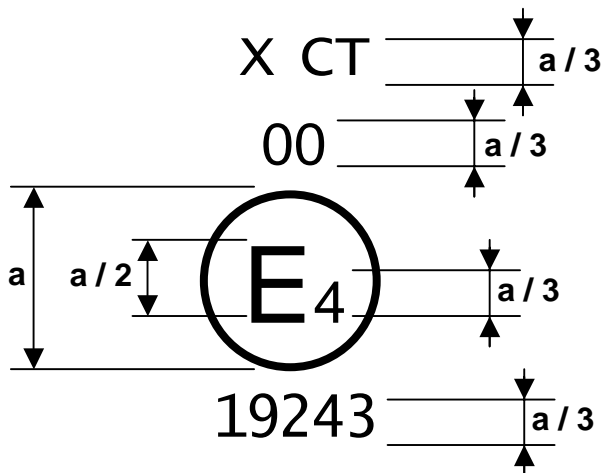


Figure 1

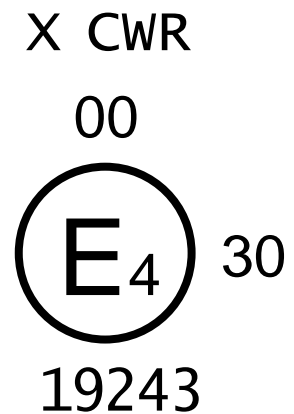


Figure 2

L'unité d'installation d'un système qui porte une des marques d'homologation ci-dessus a été homologuée aux Pays-Bas (E4) conformément au présent règlement, sous le numéro d'homologation 19243, et satisfait aux prescriptions du présent règlement sous sa forme initiale (00). Le faisceau de croisement est conçu uniquement pour la circulation à droite. Les lettres «CT» (figure 1) indiquent qu'il s'agit d'un faisceau de croisement avec mode d'éclairage en virage, et les lettres «CWR» (figure 2) indiquent qu'il s'agit d'un faisceau de croisement de classe C, d'un faisceau de croisement de classe W et d'un faisceau de route.

Le chiffre 30 indique que l'intensité maximale du faisceau de route est comprise entre 86 250 et 101 250 candelas.

Note: Le numéro d'homologation et les symboles additionnels doivent être placés à proximité du cercle entourant la lettre «E», au-dessus ou au-dessous de cette lettre ou encore à droite ou à gauche de celle-ci. Les chiffres du numéro d'homologation doivent se trouver du même côté de la lettre «E» et être tournés dans la même direction.

L'utilisation de chiffres romains comme numéros d'homologation doit être évitée afin d'exclure toute confusion avec d'autres symboles.

Exemple 2

X CER

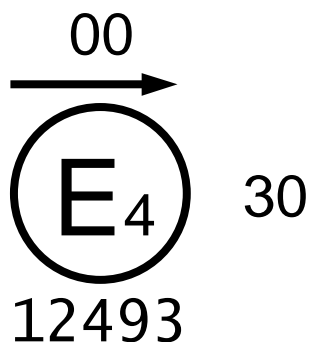


Figure 3

X CV \bar{R} T

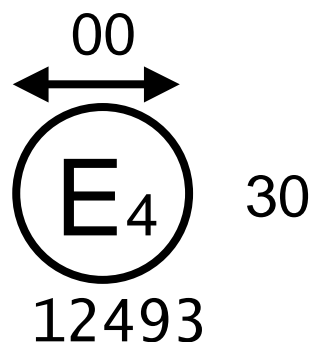


Figure 4 a)

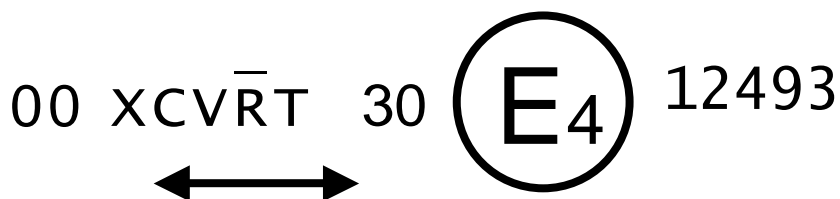


Figure 4 b)

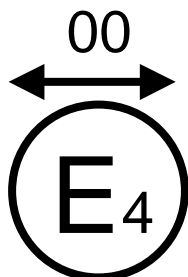
L'unité d'installation d'un système portant la marque d'homologation ci-dessus est conforme aux prescriptions du présent règlement aussi bien en ce qui concerne le faisceau de croisement que le faisceau de route, et elle est conçue:

Figure 3: Faisceau de croisement de classe C avec faisceau de croisement de classe E, uniquement pour la circulation à gauche.

Figures 4 a) et 4 b): Faisceau de croisement de classe C et faisceau de croisement classe V, pour les deux sens de circulation grâce à un mécanisme de réglage de l'élément optique ou de la source lumineuse, et faisceau de route. Le faisceau de croisement de classe C, le faisceau de croisement de classe V et le faisceau de route doivent satisfaire aux dispositions applicables à l'éclairage en virage, comme l'indique la lettre «T». Le trait surmontant la lettre «R» indique que la fonction de faisceau de route est assurée par plusieurs unités d'installation de ce côté-là du système.

Exemple 3

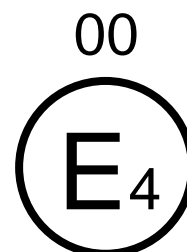
X CW PL



12493

Figure 5

X CT PL



12493

Figure 6

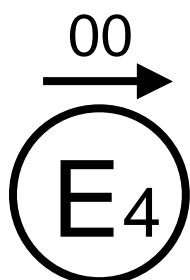
L'unité d'installation portant la marque d'homologation ci-dessus contient une glace en matière plastique et elle est conforme aux prescriptions du présent règlement uniquement en ce qui concerne le faisceau de croisement, et elle est conçue:

Figure 5: Faisceau de croisement de classe C et faisceau de croisement de classe W, pour les deux sens de circulation.

Figure 6: Faisceau de croisement de classe C avec mode d'éclairage en virage, uniquement pour la circulation à droite.

Exemple 4

X CV



12493

Figure 7

00 X R



30

12493

Figure 8

Figure 7: L'unité d'installation portant la marque d'homologation ci-dessus satisfait aux prescriptions du présent règlement en ce qui concerne le faisceau de croisement de classe C et le faisceau de croisement de classe V, et elle est uniquement conçue pour la circulation à gauche.

Figure 8: L'unité d'installation portant la marque d'homologation ci-dessus est une unité d'installation (distincte) faisant partie d'un système, et elle satisfait aux prescriptions du présent règlement uniquement en ce qui concerne le faisceau de route.

Exemple 5: Identification d'une unité d'installation comprenant une glace en matière plastique conforme aux prescriptions du présent règlement

X CWT/R PL

00



12493

Figure 9

X $\overline{E}\overline{W}$ R PL

00



12493

Figure 10

Figure 9: Faisceau de croisement de classe C et faisceau de croisement de classe W, tous deux avec mode d'éclairage en virage et faisceau de route, uniquement conçus pour la circulation à droite.

Le faisceau de croisement et ses modes ne doivent pas fonctionner en même temps que le faisceau de route dans un autre projecteur mutuellement incorporé.

Figure 10: Faisceau de croisement de classe E et faisceau de croisement de classe W conçus uniquement pour la circulation à droite, et faisceau de route. Le trait placé au-dessus de «E» et «W» indique que ces classes de faisceau de croisement sont assurées sur le côté du système en question par plus d'une unité d'installation.

Exemple 6: Marquage simplifié pour feux groupés, combinés ou mutuellement incorporés, homologués conformément à un autre règlement que le présent (fig. 11) (les traits verticaux et horizontaux ne font pas partie de la marque d'homologation et servent simplement à schématiser la forme du dispositif de signalisation lumineuse)

Ces deux exemples correspondent à deux unités d'installation placées du même côté d'un système et portant une marque d'homologation comprenant (modèle A et modèle B):

Unité d'installation n° 1

Un feu de position avant homologué conformément à la série 02 d'amendements au Règlement n° 7;

Une ou plusieurs unités d'éclairage émettant un faisceau de croisement de classe C en mode virage, conçues pour fonctionner avec une ou plusieurs autres installations du même côté du système (comme l'indique le trait vertical placé au-dessus de «C»), et un faisceau de croisement de classe V, tous deux conçus pour la circulation à droite et à gauche, ainsi

qu'un faisceau de route ayant une intensité maximale comprise entre 86 250 et 101 250 candelas (comme l'indique le chiffre 30), homologué conformément aux prescriptions du présent règlement sous sa forme initiale (00) et comprenant une glace en matière plastique;

Un feu de circulation de jour homologué conformément à la série 00 d'amendements au Règlement n° 87;

Un feu indicateur de direction avant de catégorie 1 a) homologué conformément à la série 01 d'amendements au Règlement n° 6.

Unité d'installation n° 3

Un feu de brouillard avant homologué conformément à la série 02 d'amendements au Règlement n° 19, ou un faisceau de croisement de classe C en mode d'éclairage en virage, conçu pour la circulation à droite ou à gauche et pour fonctionner avec une ou plusieurs autres unités d'installation du même côté du système, comme l'indique le trait vertical au-dessus de «C».

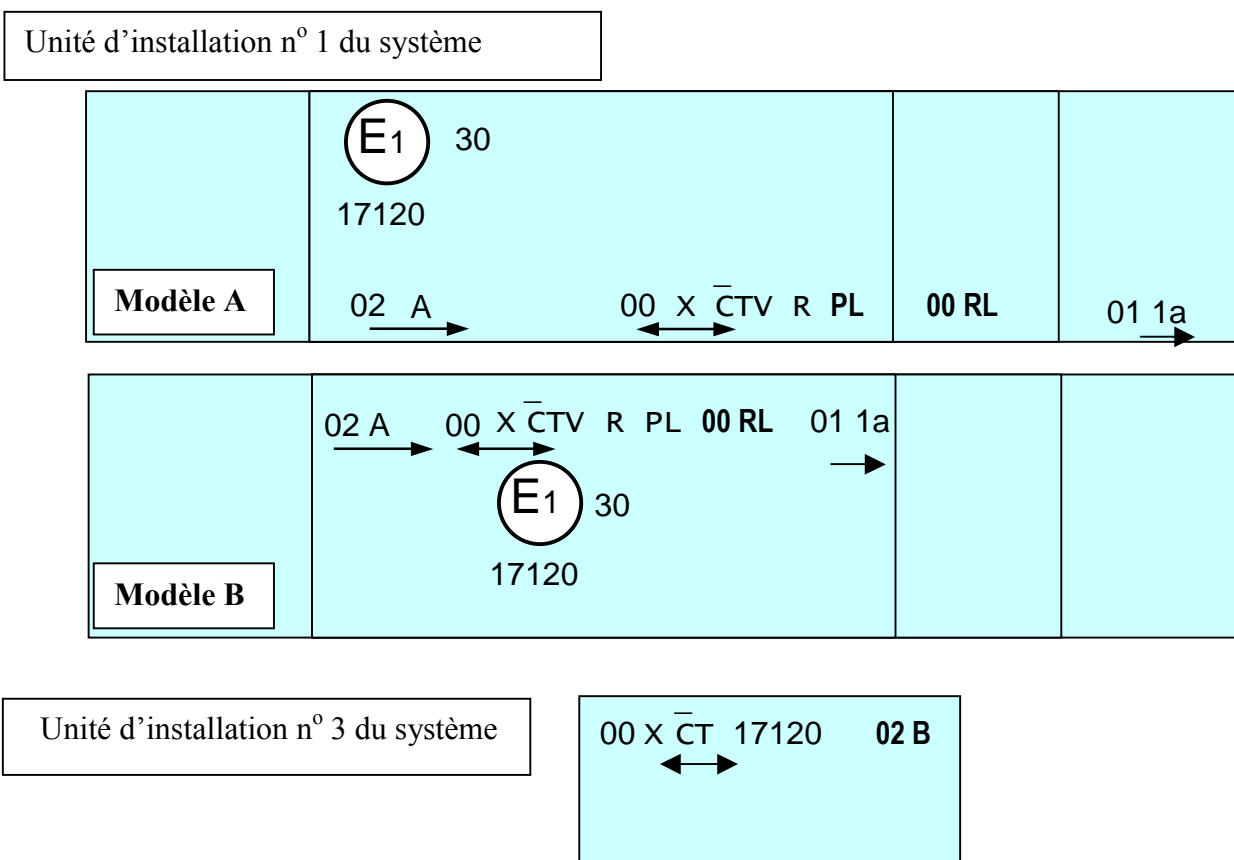


Figure 11

Exemple 7: Disposition des marques d'homologation par rapport au système (fig. 12)

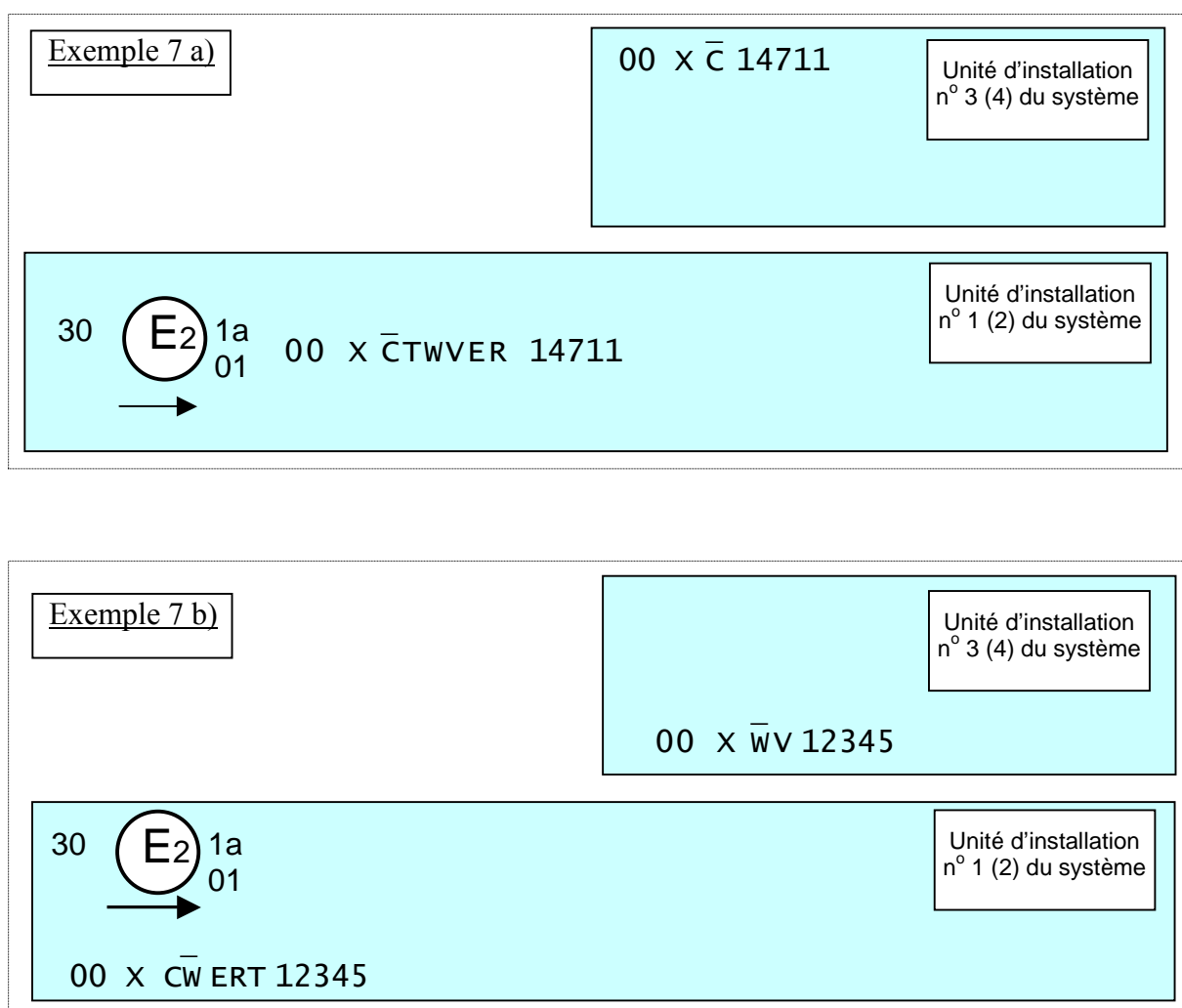


Figure 12

Ces deux exemples correspondent à un système d'éclairage avant adaptatif composé de deux unités d'installation (assurant les mêmes fonctions) par côté du système (unités n° 1 et n° 3 pour le côté gauche, et unités n° 2 et n° 4 pour le côté droit).

L'unité d'installation n° 1 (ou n° 2) du système portant les numéros d'homologation ci-dessus est conforme aux prescriptions du présent règlement (série 00 d'amendements) en ce qui concerne à la fois un faisceau de croisement de classe C conçu pour la circulation à gauche et un faisceau de route ayant une intensité lumineuse maximale comprise entre 86 250 et 101 250 candelas (indiqué par le chiffre 30), groupés avec un feu indicateur de direction avant de catégorie 1 a), homologué conformément à la série 01 d'amendements au Règlement n° 6.

Dans l'exemple 7 a), l'unité d'installation n° 1 (ou n° 2) du système comprend un faisceau de croisement de classe C en mode d'éclairage en virage, un faisceau de croisement de classe W,

un faisceau de croisement de classe V et un faisceau de croisement de classe E. Le trait vertical au-dessus de «C» indique que le faisceau de croisement de classe C est muni de deux unités d'installation du côté en question du système.

L'unité d'installation n° 3 (ou n° 4) est conçue pour produire la seconde partie du faisceau de croisement de classe C d'un côté du système, comme indiqué par le trait vertical placé au-dessus de «C».

Dans l'exemple 7 b), l'unité d'installation n° 1 (ou n° 2) du système est conçue pour émettre un faisceau de croisement de classe C, un faisceau de croisement de classe W et un faisceau de croisement de classe E. Le trait vertical au-dessus de «W» indique que le faisceau de croisement de classe W est émis par deux unités d'installation du côté en question du système. La lettre «T», placée à droite à la suite des symboles (et à la gauche du numéro d'homologation), indique que chacun des faisceaux, à savoir le faisceau de croisement de classe C, le faisceau de croisement de classe W, le faisceau de croisement de classe E et le faisceau de route, comporte un mode d'éclairage en virage.

L'unité d'installation n° 3 (ou n° 4) du système est conçue pour produire la seconde partie du faisceau de croisement de classe W du côté en question du système (comme indiqué par le trait horizontal au-dessus de «W») et du faisceau de croisement de classe V.

Exemple 8: Disposition des marques d'homologation par rapport aux deux côtés d'un système (fig. 13)

Cet exemple montre un système d'éclairage avant adaptatif composé de deux unités d'installation du côté gauche du véhicule et d'une unité d'installation du côté droit.

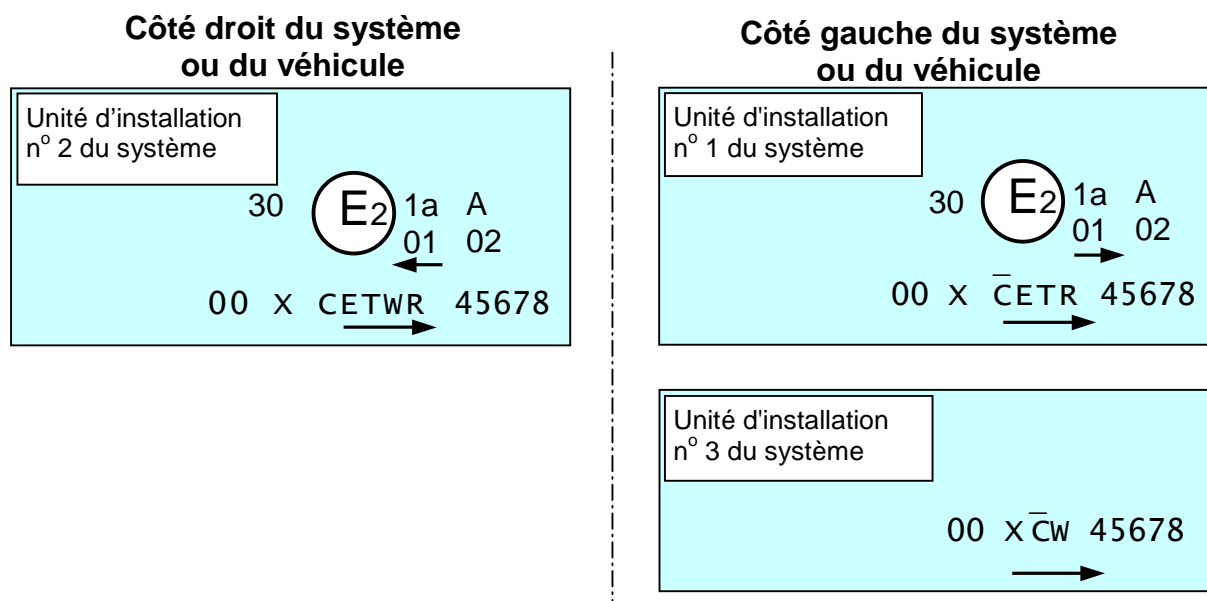


Figure 13

Le système portant la marque d'homologation ci-dessus est conforme aux prescriptions du présent règlement (série 00 d'amendements) en ce qui concerne aussi bien un faisceau de croisement pour circulation à gauche qu'un faisceau de route dont l'intensité maximale est comprise entre 86 250 et 101 250 candelas (comme l'indique le chiffre 30), groupés avec un feu indicateur de direction avant de catégorie 1 a) homologué conformément à la série 01 d'amendements au Règlement n° 6 et un feu de position avant homologué conformément à la série 02 d'amendements au Règlement n° 7.

L'unité d'installation n° 1 du système (à gauche) est conçue pour contribuer au faisceau de croisement de classe C et au faisceau de croisement de classe E. Le trait horizontal placé au-dessus de «C» indique que, du côté considéré, plusieurs unités d'installation contribuent au faisceau de croisement de classe C. La lettre «T», placée à droite à la suite de la liste de symboles, indique que le faisceau de croisement de classe C et le faisceau de croisement de classe E comportent tous les deux un mode d'éclairage en virage.

L'unité d'installation n° 3 du système (à gauche) est conçue pour assurer la seconde partie du faisceau de croisement de classe C du côté considéré (comme indiqué par le trait horizontal au-dessus de «C») et le faisceau de croisement de classe W.

L'unité d'installation n° 2 du système (à droite) est conçue pour contribuer au faisceau de croisement de classe C, au faisceau de croisement de classe E, qui comportent tous deux un mode d'éclairage en virage, et au faisceau de croisement de classe W.

Note: Dans les exemples 6, 7 et 8 ci-dessus, les différentes unités d'installation du système doivent porter le même numéro d'homologation.

Annexe 3

PRESCRIPTIONS PHOTOMÉTRIQUES APPLICABLES AU FAISCEAU DE CROISEMENT*

* Note: Procédure de mesure prescrite à l'annexe 9 du présent règlement

Aux fins de la présente annexe, on entend par:

«au-dessus», placé au-dessus, selon un axe vertical;

«au-dessous», placé au-dessous, selon un axe vertical.

Les positions angulaires sont exprimées en degrés au-dessus (U) ou en degrés au-dessous (D) par rapport à la ligne H-H, et à droite (R) ou à gauche (L) de la ligne V-V.

Figure 1: Positions angulaires des prescriptions photométriques du faisceau de croisement (pour la circulation à droite)

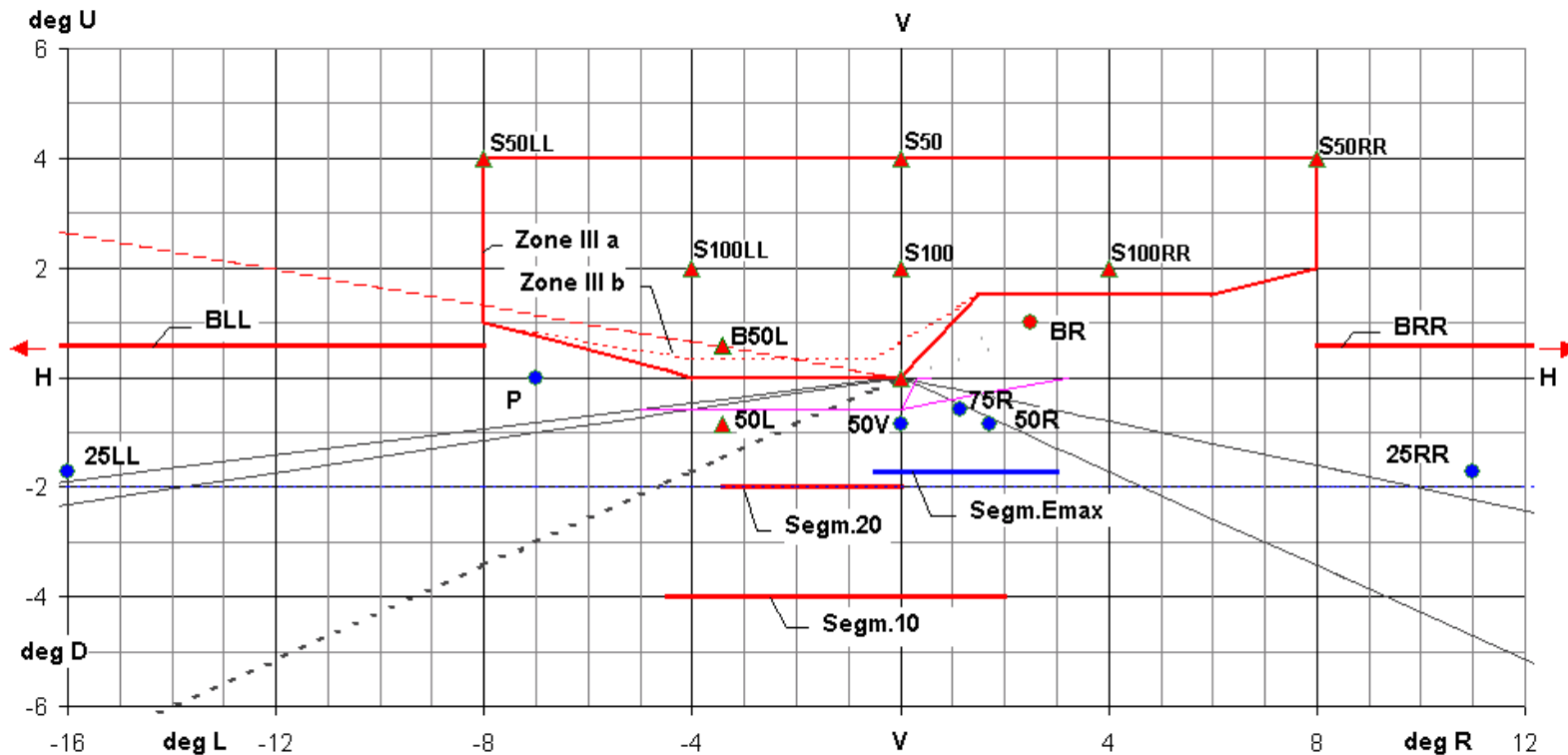


Tableau 1: Caractéristiques photométriques applicables au faisceau de croisement

Prescriptions exprimées en lux à 25 m			Position/degrés			Faisceau de croisement							
			horizontale		verticale	classe C		classe V		classe E		classe W	
N°	Élément	à/de	à	à	min.	max.	min.	max.	min.	max.	min.	max.	
Partie A	1	B50L ⁴	L 3,43		U 0,57		0,4		0,4		0,7 8		0,7
	2	HV ⁴	V		H		0,7		0,7				
	3	BR ⁴	R 2,5		U 1	0,2	2	0,1	1	0,2	2	0,2	3
	4	Segment BRR ⁴	R 8	R 20	U 0,57		4		1		4		6
	5	Segment BLL ⁴	L 8	L 20	U 0,57		0,7		1		1		1
	6	P	L 7		H	0,1						0,1	
	7	Zone III (comme définie dans le tableau 3 ci-dessous)					0,7		0,7		1		1
	8 a	S50, S50LL, S50RR ³			U 4	0,1 ⁷				0,1 7		0,1 ⁷	
	9 a	S100, S100LL, S100RR ³			U 2	0,2 ⁷				0,2 7		0,2 ⁷	
	10	50R	R 1,72		D 0,86			6					
	11	75R	R 1,15		D 0,57	12				18		24	
	12	50V	V		D 0,86	6		6		12		12	
	13	50L	L 3,43		D 0,86	4,2	15	4,2	15	8		8	30
	14	25LL	L 16		D 1,72	1,4		1		1,4		4	
	15	25RR	R 11		D 1,72	1,4		1		1,4		4	
	16	Segment 20 et au-dessous	L 3,5	V	D 2								20 ²
	17	Segment 10 et au-dessous	L 4,5	R 2,0	D 4		14 ¹		14 ¹		14 ¹		8 ²
	18	E _{max} ³				20	50	10	50	20	90 8	35	80 ²
Partie B (modes d'éclairage en virage): Le tableau 1 Partie A s'applique mais après avoir remplacé les n°s 1, 2, 7, 13 et 18 par ceux figurant ci-dessous.													
Partie B	1	B50L ⁴	L 3,43		U 0,57		0,6		0,6				0,9
	2	HV ⁴					1		1				
	7	Zone III (comme définie dans le tableau 3 ci-dessous)					1		1		1		1
	13	50L	L 3,43		D 0,86	2		2		4		4	
	18	E _{max} ⁶				12	50	6	50	12	90 ⁸	24	80 ²

¹ Maximum 18 lx, si le système est aussi conçu pour émettre un faisceau de croisement de classe W.

² Les prescriptions conformes aux dispositions indiquées dans le tableau 4 ci-dessous s'appliquent aussi.

³ Prescriptions d'emplacement conformément aux dispositions du tableau 2 ci-dessous («segment E_{max}»).

⁴ La contribution de chaque côté du système, mesurée conformément aux dispositions de l'annexe 9 du présent règlement, ne doit pas être inférieure à 0,1 lx.

⁵ Prescriptions d'emplacement conformément aux dispositions du tableau 5 ci-dessous.

⁶ Prescriptions d'emplacement énoncées au paragraphe 6.2.6.2 du présent règlement.

⁷ Deux feux de position, incorporés avec le système ou destinés à être montés avec le système, peuvent être allumés conformément aux indications du demandeur.

⁸ Les prescriptions conformes aux dispositions du tableau 6 ci-dessous s'appliquent aussi.

Tableau 2: Éléments, position angulaire ou valeur en degrés d'un faisceau de croisement et prescriptions supplémentaires

N°	Position angulaire/valeur en degrés Désignation de la partie du faisceau et prescriptions	Faisceau de croisement classe C		Faisceau de croisement classe V		Faisceau de croisement classe E		Faisceau de croisement classe W	
		horizontale	verticale	horizontale	verticale	horizontale	verticale	horizontale	verticale
2.1	L'E _{max} ne doit pas être situé en dehors du rectangle compris (au-dessus du segment E _{max})	entre 0,5 L et 3 R	entre 0,3 D et 1,72D		entre 0,3 D et 1,72D	entre 0,5 L et 3 R	entre 0,1 D et 1,72D	entre 0,5 L et 3 R	entre 0,3 D et 1,72D
2.2	La ligne de coupure et ses parties doivent:								
	– satisfaire aux prescriptions du paragraphe 1 de l'annexe 8 du présent règlement, le coude étant situé sur V-V, et								
	– être positionnées de telle sorte que la partie horizontale soit:		à V = 0,57D		≤ 0,57D ≥ 1,3D		≤ 0,23D ⁸ ≥ 0,57D		≤ 0,23D ⁸ ≥ 0,57D

⁸ Les prescriptions conformes aux dispositions du tableau 6 ci-dessus s'appliquent elles aussi.

Tableau 3: Zones III du faisceau de croisement, repères triangulaires

Position angulaire en degrés	Repère triangulaire n°	1	2	3	4	5	6	7	8
Zone III a pour le faisceau de croisement de classe C ou de classe V	horizontale	8L	8L	8R	8R	6R	1,5R	V-V	4L
	verticale	1U	4U	4U	2U	1,5U	1,5U	H-H	H-H
Zone III b pour le faisceau de croisement de classe W ou de classe E	horizontale	8L	8L	8R	8R	6R	1,5R	0,5L	4L
	verticale	1U	4U	4U	2U	1,5U	1,5U	0,34U	0,34U

Tableau 4: Dispositions supplémentaires pour le faisceau de croisement de classe W, exprimées en lux à une distance de 25 m

4.1	Définition et prescriptions applicables aux segments E, F1, F2 et F3 (n'apparaissent pas sur la figure 1 ci-dessus)
	Le maximum autorisé est de 0,2 lx: a) sur un segment E compris à 10 degrés U entre 20 L et 20 degrés R; et b) sur trois segments verticaux (F1, F2 et F3) sur des positions horizontales 10 degrés L, V et 10 degrés R, tous trois allant de 10 U à 60 degrés U.
4.2	Autre ensemble (supplémentaire) de prescriptions pour l'E _{max} , segment 20 et segment 10: La partie A ou B du tableau 1 s'applique à condition de remplacer les prescriptions maximales des lignes n ^{os} 16, 17 et 18 par celles indiquées ci-dessous.
	Si, en application aux indications du demandeur conformément au paragraphe 2.2.2 e) du présent règlement, un faisceau de croisement de classe W est conçu pour émettre sur le segment 20 et au-dessous à plus de 10 lx sur le segment 10 et au-dessous à plus de 4 lx, la valeur nominale de l'E _{max} ne doit pas dépasser 100 lx pour ce faisceau.

Tableau 5: Prescriptions applicables à la partie supérieure et position angulaire des points de mesure

Désignation du point	S50LL	S50	S50RR	S100LL	S100	S100RR
Position angulaire en degrés	4U/8L	4U/V-V	4U/8R	2U/4L	2U/V-V	2U/4R

Tableau 6: Prescriptions supplémentaires applicables au faisceau de croisement de classe E

Les parties A et B du tableau 1 ainsi que le tableau 2 ci-dessus s'appliquent, à condition de remplacer les lignes n ^{os} 1 et 18 du tableau 1 et le point 2.2 du tableau 2 comme indiqué ci-dessous				
Point	Désignation	Ligne 1 du tableau 1 ci-dessus, partie A ou B	Ligne 18 du tableau 1 ci-dessus, partie A ou B	Point 2.2 du tableau 2 ci-dessus
N ^o	Ensemble de données	EB50L en lux à 25 m	E _{max} en lux à 25 m	Partie horizontale de la ligne de coupure mesurée en degrés
		max.	max.	pas au-dessus
6.1	E1	0,6	80	0,34D
6.2	E2	0,5	70	0,45D
6.3	E3	0,4	60	0,57D

Pour information seulement: les valeurs photométriques indiquées dans le tableau 1 ci-dessus sont exprimées en candelas.

Les prescriptions sont exprimées en cd		Position/degrés			Faisceau de croisement								
		horizontale		verticale	classe C		classe V		classe E		classe W		
N°	Élément	À/de	à	à	min.	max.	min.	max.	min.	max.	min.	max.	
Partie A	1	B50L ⁴	L 3,43		U 0,57		250		250		438 ⁸	438	
	2	HV ⁴	V		H		438		438				
	3	BR ⁴	R 2,5		U 1	125	1 250	63	625	125	1 250	125	1 875
	4	Segment BRR ⁴	R 8	R 20	U 0,57		2 500		625		2 500		3 750
	5	Segment BLL ⁴	L 8	L 20	U 0,57		438		625		625		625
	6	P	L 7		H	63						63	
	7	Zone III (comme définie dans le tableau 3 ci-dessus)					438		438		625		625
	8 a	S50, S50LL, S50RR ⁵			U 4	63 ⁷				63 ⁷		63 ⁷	
	9 a	S100, S100LL, S100RR ⁵			U 2	125 ⁷				125 ⁷		125 ⁷	
	10	50R	R 1,72		D 0,86				3750				
	11	75R	R 1,15		D 0,57	7 500				11 250		15 000	
	12	50V	V		D 0,86	3 750		3 750		7 500		7 500	
	13	50L	L 3,43		D 0,86	2 625	9 375	2 625	9 375	5 000		5 000	18 750
	14	25LL	L 16		D 1,72	875		625		875		2 500	
	15	25RR	R 11		D 1,72	875		625		875		2 500	
	16	Segment 20 et au-dessous	L 3,5	V	D 2								12 500 ²
	17	Segment 10 et au-dessous	L 4,5	R 2,0	D 4		8 750 ¹		8 750 ¹		8 750 ¹		5 000 ²
	18	E _{max} ³				12 500	31 250	6 250	31 250	12 500	56 250 ⁸	21 875	50 000 ²

Partie B (modes d'éclairage en virage): Le tableau 1 Partie A s'applique mais après avoir remplacé les n°s 1, 2, 7, 13 et 18 par ceux figurant ci-dessous.

Partie B	1	B50L ⁴	L 3,43		U 0,57		375		375			563
	2	HV ⁴					625		625			
	7	Zone III (comme définie dans le tableau 3 ci-dessus)					625		625		625	625
	13	50L	L 3,43		D 0,86	1 250		1 250		2 500		2 500
18	E _{max} ⁶				7 500	31 250	3 750	31 250	7 500	56 250 ⁸	15 000	50 000 ²

¹ Maximum 11 250 candelas, si le système est aussi conçu pour émettre un faisceau de croisement de classe W.

² Les prescriptions conformes aux dispositions indiquées dans le tableau 4 ci-dessus s'appliquent aussi.

³ Prescriptions d'emplacement conformément aux dispositions du tableau 2 ci-dessus («segment E_{max}»).

⁴ La contribution de chaque côté du système, mesurée conformément aux dispositions de l'annexe 9 du présent règlement, doit être au minimum de 63 candelas.

⁵ Prescriptions d'emplacement conformément aux dispositions du tableau 5 ci-dessus.

⁶ Prescriptions d'emplacement énoncées au paragraphe 6.2.6.2 du présent règlement.

⁷ Deux feux de position, incorporés au système ou devant être montés en même temps que le système, peuvent être allumés conformément aux indications du demandeur.

⁸ Les prescriptions conformes aux dispositions du tableau 6 ci-dessus s'appliquent aussi.

Annexe 4

ESSAIS DE STABILITÉ DES CARACTÉRISTIQUES PHOTOMÉTRIQUES DES SYSTÈMES EN FONCTIONNEMENT

ESSAIS DE SYSTÈMES COMPLETS

Une fois mesurées les valeurs photométriques conformément aux prescriptions du présent règlement, au point E_{\max} pour le faisceau de route et aux points HV, 50V et B50L (ou R) selon le cas, pour le faisceau de croisement, un échantillon de système complet doit être soumis à un essai de stabilité des caractéristiques photométriques en fonctionnement. Aux fins de la présente annexe, on entend par:

- a) «Système complet», le côté droit et le côté gauche d'un système y compris la ou les commandes électroniques d'éclairage et/ou les dispositifs d'alimentation et de manœuvre ainsi que les pièces de carrosserie et les feux susceptibles d'influencer sa dissipation thermique. Chaque unité d'installation du système et le ou les feux, le cas échéant, du système complet peuvent être soumis à des essais distincts;
- b) «Échantillon d'essai», soit le système complet soit l'unité d'installation soumise à l'essai;
- c) «Source lumineuse», toute lampe à incandescence, ainsi que chacun de ses filaments.

Les essais doivent être effectués:

- i) Dans une atmosphère sèche et calme à une température ambiante de 23 ± 5 °C, l'échantillon d'essai étant placé sur un support simulant son montage correct sur le véhicule;
- ii) Dans le cas de sources lumineuses remplaçables, en utilisant une lampe à incandescence de série, allumée depuis au moins une heure, ou encore une lampe à décharge de série allumée depuis au moins 15 heures.

L'équipement de mesure doit être équivalent à celui utilisé lors des essais d'homologation des systèmes.

Le système ou l'une ou plusieurs de ses parties doit être placé à l'état neutre avant les essais suivants.

1. ESSAIS DE STABILITÉ DES CARACTÉRISTIQUES PHOTOMÉTRIQUES

1.1 Échantillon d'essai propre

Chaque échantillon d'essai doit fonctionner pendant 12 heures, comme prescrit au paragraphe 1.1.1, et être vérifié comme prescrit au paragraphe 1.1.2.

1.1.1 Procédure d'essai

1.1.1.1 Séquence d'essai

- a) Lorsque l'échantillon d'essai est conçu pour assurer une seule fonction d'éclairage (faisceau de croisement ou faisceau de route) et pour une seule classe dans le cas d'un faisceau de croisement, la ou les sources lumineuses correspondantes sont allumées pendant le temps¹ défini au paragraphe 1.1 ci-dessus.
- b) Si l'échantillon d'essai assure plus d'une fonction ou plus d'une classe de faisceau de croisement conformément au présent règlement et si le demandeur déclare que chacune des fonctions et des classes de l'échantillon d'essai possède sa ou ses propres sources lumineuses, et s'éclaire à tour de rôle², l'essai doit être effectué en commençant par¹ le mode consommant le plus d'électricité de chaque fonction ou classe, pendant la durée (également répartie) définie au paragraphe 1.1.

Dans tous les autres cas^{1,2}, l'échantillon d'essai doit être soumis au cycle ci-dessous pour chacun des modes du faisceau de croisement de classe C, de classe V, de classe E et de classe W, quel que soit celui émis en partie ou en totalité par l'échantillon d'essai, pendant la même durée (également répartie) définie au paragraphe 1.1:

Tout d'abord 15 minutes, par exemple pour le faisceau de croisement de classe C allumé dans le mode consommant le plus d'électricité pour les routes droites;

Cinq minutes, feux de croisement allumés dans le même mode que précédemment mais avec en outre allumage de toutes les sources lumineuses³ de l'échantillon d'essai que l'on peut allumer en même temps, conformément aux indications des demandeurs;

Après avoir atteint la durée (également répartie) définie au paragraphe 1.1 ci-dessus, le cycle d'essai ci-dessus doit être effectué avec la deuxième, la troisième et la quatrième classe de faisceau de croisement, le cas échéant, dans l'ordre défini ci-dessus.

¹ Lorsque l'échantillon d'essai est groupé et/ou mutuellement incorporé avec les feux de signalisation, ces derniers doivent être allumés pendant toute la durée de l'essai. S'il s'agit d'un feu indicateur de direction, il doit être allumé en mode clignotant avec des temps d'allumage et d'extinction approximativement égaux.

² L'allumage des sources lumineuses supplémentaires pendant un appel de phare ne serait pas considéré comme une utilisation normale.

³ Même si aucune demande d'homologation n'est faite conformément au présent règlement, toutes les sources lumineuses des fonctions d'éclairage doivent être prises en considération, à l'exception de celles visées par la note de bas de page 2.

- c) Dans les cas où l'échantillon d'essai comprend d'autres fonctions d'éclairage groupées, chacune des fonctions doit être activée simultanément pendant le temps défini sous a) ou b) ci-dessus pour chacune des fonctions d'éclairage, conformément à la préconisation du fabricant.
- d) Dans le cas d'un échantillon d'essai conçu pour émettre un faisceau de croisement en mode d'éclairage en virage avec mise sous tension d'une source lumineuse supplémentaire, ladite source doit être allumée simultanément pendant 1 minute et éteinte pendant 9 minutes uniquement pendant l'allumage du faisceau de croisement, comme prescrit aux paragraphes a) et b) ci-dessus.

1.1.1.2 Tension d'essai

- a) Cas des sources lumineuses à incandescence remplaçables fonctionnant à la tension du véhicule:

La tension doit être réglée de façon à fournir 90 % de la puissance maximale définie dans le Règlement n° 37 pour la ou les sources lumineuses à incandescence utilisées. La puissance utilisée doit dans tous les cas être conforme à la valeur correspondante d'une source lumineuse à filament de 12 V de tension nominale, sauf si le demandeur stipule que l'échantillon d'essai peut être utilisé sous une autre tension. Dans ce cas, l'essai doit être effectué avec la source lumineuse à incandescence dont la puissance est la plus élevée qui puisse être utilisée.
- b) Cas des sources lumineuses à décharge remplaçables:

La tension d'essai de leur commande électronique est de $13,5 \pm 0,1$ V pour un véhicule fonctionnant sous une tension de 12 V, sauf indications contraires dans la demande d'homologation.
- c) Cas d'une source lumineuse non remplaçable fonctionnant à la tension du véhicule:

Toutes les mesures des unités d'éclairage équipées d'une source lumineuse non remplaçable (sources lumineuses à incandescence et/ou autres) doivent être à des tensions de 6,75 V, 13,5 V ou 28 V ou encore à d'autres tensions correspondant à la tension du véhicule définie par le demandeur, selon le cas.
- d) Dans le cas de sources lumineuses remplaçables ou non remplaçables, fonctionnant indépendamment de la tension d'alimentation du véhicule et entièrement commandées par le système, ou dans le cas de sources lumineuses actionnées par un dispositif d'alimentation et de manœuvre, les tensions d'essai définies ci-dessus doivent être appliquées aux bornes d'entrée du dispositif en question. Le laboratoire chargé des essais peut demander au fabricant un dispositif d'alimentation et de manœuvre ou un approvisionnement spécial en électricité pour la ou les sources lumineuses.

1.1.2 Résultats de l'essai

1.1.2.1 Inspection visuelle

Une fois la température de l'échantillon d'essai stabilisée à la température ambiante, la glace servant d'échantillon d'essai et la glace extérieure, le cas échéant, sont nettoyées avec un chiffon de coton propre et humide. L'échantillon est alors examiné visuellement et on ne doit constater ni distorsion, déformation, fissure ou changement de couleur de la glace de l'échantillon d'essai ou de la glace extérieure, le cas échéant.

1.1.2.2 Essai photométrique

Conformément aux prescriptions du présent règlement, les valeurs photométriques sont contrôlées aux points suivants:

Pour le faisceau de croisement de classe C et de certaines autres classes, 50V, B50L (ou R) et HV, le cas échéant.

Pour le faisceau de route à l'état neutre, point E_{\max} .

Un nouveau réglage d'orientation peut être nécessaire pour tenir compte d'une éventuelle déformation du support de l'échantillon d'essai due à la chaleur (pour le déplacement de la ligne de coupure, voir le paragraphe 2 de la présente annexe).

On tolère un écart de 10 %, y compris les tolérances dues à la procédure de mesures photométriques, entre les caractéristiques photométriques et les valeurs mesurées avant l'essai.

1.2 Échantillon d'essai sale

Après avoir été éprouvé comme prescrit au paragraphe 1.1 ci-dessus, l'échantillon d'essai est allumé pendant une heure comme prescrit au paragraphe 1.1.1 pour chaque fonction ou classe **de faisceau de croisement**⁴, après avoir été préparé comme prescrit au paragraphe 1.2.1 et vérifié comme prescrit au paragraphe 1.1.2; chaque essai doit être suivi d'une période de refroidissement suffisamment longue.

1.2.1 Préparation de l'échantillon d'essai

1.2.1 Mélange d'essai

1.2.1.1 Pour un système ou l'une ou plusieurs de ses parties comprenant une glace en verre: le mélange d'eau et de polluant à appliquer sur l'échantillon d'essai se compose comme suit:

⁴ Le faisceau de croisement de classe W, le cas échéant, n'est pas pris en considération pour les unités d'éclairage émettant un faisceau de croisement d'une autre classe ou assurant une autre fonction d'éclairage, ou y contribuant.

9 parties (en poids) de sable siliceux ayant une granulométrie comprise entre 0 et 100 μm , ce qui correspond à la distribution prescrite au paragraphe 2.1.3;

1 partie (en poids) de poussière de charbon végétal (bois de hêtre) ayant une granulométrie comprise entre 0 et 100 μm ;

0,2 partie (en poids) de NaCMC⁵; et

une quantité suffisante d'eau distillée ayant une conductivité inférieure à 1 mS/m.

1.2.1.2 Pour les systèmes ou l'une ou plusieurs de leurs parties dont la glace extérieure est en matière plastique:

Le mélange d'eau et d'agents polluants à appliquer sur le matériel d'essai doit avoir la composition suivante:

9 parties (en poids) de sable siliceux ayant une granulométrie comprise entre 0 et 100 μm , ce qui correspond à la distribution prescrite au paragraphe 2.1.3;

1 partie (en poids) de poussière de charbon végétal (bois de hêtre), ayant une granulométrie comprise entre 0 et 100 μm ;

0,2 partie (en poids) de NaCMC⁵;

5 parties (en poids) de chlorure de sodium (pur à 99 %);

13 parties (en poids) d'eau distillée ayant une conductivité inférieure à 1 mS/m; et

2 ± 1 parties (en poids) d'un agent tensioactif.

1.2.1.3 Répartition des particules par taille

Taille des particules (en μm)	Répartition des particules par taille (en %)
0 à 5	12 ± 2
5 à 10	12 ± 3
10 à 20	14 ± 3
20 à 40	23 ± 3
40 à 80	30 ± 3
80 à 100	9 ± 3

⁵ NaCMC représente la carboxyméthylcellulose sodique, communément appelée «CMC». La NaCMC utilisée dans le mélange doit avoir un degré de substitution compris entre 0,6 et 0,7 et une viscosité comprise entre 200 et 300 cP pour une solution à 2 %, à une température de 20 °C.

1.2.1.4 Le mélange ne doit pas être vieux de plus de 14 jours.

1.2.1.5 Application du mélange d'essai sur l'échantillon:

On applique uniformément le mélange d'essai sur toute la ou les surfaces de sortie de la lumière de l'échantillon d'essai puis on laisse sécher. On répète cette opération jusqu'à amener l'éclairement à une valeur comprise entre 15 et 20 % des valeurs mesurées à chacun des points suivants, dans les conditions décrites dans la présente annexe:

E_{\max} pour un feu de route, à l'état neutre,

50V pour un faisceau de croisement de classe C et pour chacun de ses modes indiqués.

2. VÉRIFICATION DU DÉPLACEMENT VERTICAL DE LA LIGNE DE COUPURE SOUS L'EFFET DE LA CHALEUR

Il s'agit de vérifier que le déplacement vertical de la ligne de coupure sous l'effet de la chaleur ne dépasse pas une valeur prescrite pour un système ou l'une ou plusieurs de ses parties émettant un faisceau de croisement de classe C (faisceau de base) ou pour chaque mode prescrit du feu de croisement.

Si l'échantillon d'essai se compose de plus d'une unité d'éclairage ou de plus d'un ensemble d'unités d'éclairage qui produisent une ligne de coupure, chacune d'entre elles est considérée comme un échantillon aux fins du présent essai et doit être éprouvée séparément.

L'échantillon d'essai éprouvé conformément au paragraphe 1 doit être soumis à l'essai décrit au paragraphe 2.1, sans être démonté de son support ni réglé par rapport à celui-ci.

Si l'échantillon d'essai est muni d'une partie optique mobile, seule la position la plus proche de la valeur angulaire moyenne et/ou de la position initiale à l'état neutre est prise en considération pour le présent essai.

L'essai est limité aux seuls signaux correspondant à une route droite.

2.1 Essai

Aux fins du présent essai, la tension doit être réglée conformément aux dispositions du paragraphe 1.1.1.2.

L'échantillon d'essai doit être éprouvé alors qu'il émet un faisceau de croisement de classe C, de classe V, de classe E ou de classe W, selon le cas.

La position de la ligne de coupure dans sa partie horizontale entre V-V et la ligne verticale passant par le point B50L (ou R) doit être vérifiée 3 minutes (r3) et 60 minutes (r60) après chaque opération.

La mesure de la variation de la position de la ligne de coupure telle qu'elle est décrite ci-dessus doit être effectuée au moyen de toute méthode donnant une précision suffisante et des résultats reproductibles.

Résultat de l'essai

2.2.1 Le résultat, exprimé en milliradians (mrad) est considéré comme acceptable pour un échantillon d'essai émettant un faisceau de croisement, si la valeur absolue $\Delta r_I = |r_3 - r_{60}|$ mesurée sur l'échantillon d'essai n'est pas supérieure à 1,0 mrad ($\Delta r_I \leq 1,0$ mrad).

2.2.2 Cependant, si cette valeur est supérieure à 1,0 mrad sans dépasser 1,5 mrad ($1,0 \text{ mrad} < \Delta r_I \leq 1,5 \text{ mrad}$), un second échantillon d'essai est éprouvé conformément aux dispositions du paragraphe 2.1 après avoir été soumis trois fois de suite au cycle décrit ci-dessous, afin de stabiliser la position des parties mécaniques de l'échantillon sur un support représentatif de son montage correct sur le véhicule:

Feu de croisement allumé pendant une heure (la tension d'alimentation étant réglée comme prescrit au paragraphe 1.1.1.2);

Feu de croisement éteint pendant une heure.

Le système ou l'une ou plusieurs de ses parties est considéré comme acceptable si la moyenne des valeurs absolues Δr_I mesurée sur le premier échantillon d'essai et Δr_{II} mesurée sur le second échantillon ne dépasse pas 1,0 mrad.

$$\left(\frac{\Delta r_I + \Delta r_{II}}{2} \leq 1,0 \text{ mrad} \right)$$

Annexe 5

PRESCRIPTIONS MINIMALES APPLICABLES AUX PROCÉDURES DE
VÉRIFICATION DE LA CONFORMITÉ DE LA PRODUCTION

1. PRESCRIPTIONS GÉNÉRALES

- 1.1 Les prescriptions de conformité sont considérées comme satisfaites du point de vue mécanique et géométrique, conformément aux prescriptions du présent règlement, si les différences n'excèdent pas les écarts de fabrication inévitables. Cette disposition s'applique aussi à la couleur.
- 1.2 En ce qui concerne les caractéristiques photométriques, la conformité des systèmes produits en série n'est pas contestée si, lors de l'essai d'un système choisi au hasard et équipé d'une source lumineuse sous tension et, le cas échéant, corrigée, conformément aux paragraphes 1 et 2 de l'annexe 9 du présent règlement:
- 1.2.1 Aucune valeur relevée et corrigée conformément aux prescriptions du paragraphe 2 de l'annexe 9 du présent règlement ne dévie défavorablement de plus de 20 % de la valeur prescrite dans le présent règlement;
- 1.2.1.1 Pour les valeurs suivantes du faisceau de croisement et ses modes, la déviation défavorable maximale s'établit comme suit:
- Pour des valeurs maximales au point B50L,
0,2 lx équivalent à 20 (soit 1 %) et 0,3 lx (équivalent à 30 %);
- Pour les valeurs maximales dans la zone III, au point HV et sur le segment BLL,
0,3 lx (équivalent à 20 %) et 0,45 lx (équivalent à 30 %);
- Pour les valeurs maximales sur les segments E, F1, F2 et F3,
0,2 lx (équivalent à 20 %) et 0,3 lx (équivalent à 30 %);
- Pour les valeurs minimales aux points BR, P, S50, S50LL, S50RR, S100, S100LL, S100RR et ceux prescrits par la note 4 du tableau 1 de l'annexe 3 du présent règlement (B50L, HV, BR, BRR et BLL), la moitié de la valeur requise (équivalent à 20 %) et les trois quarts de la valeur requise (équivalent à 30 %).
- 1.2.1.2 Pour le faisceau de croisement, le point HV étant situé à l'intérieur de l'isolux $0,75 E_{\max}$, on applique une tolérance de +20 % pour les valeurs maximales et de -20 % pour les valeurs minimales pour les valeurs photométriques à tous les points de mesure définis au paragraphe 6.3.2. du présent règlement.
- 1.2.2 Si les résultats de l'essai décrit ci-dessus ne satisfont pas aux prescriptions, l'orientation du système peut être modifiée, à condition que l'axe du faisceau ne soit pas déplacé de plus de 0,5 degré vers la droite ou vers la gauche, ni de plus de 0,2 degré vers le haut ou vers le bas, par rapport au réglage initial.
- Ces dispositions ne s'appliquent pas aux unités d'éclairage définies au paragraphe 6.3.1.1. du présent règlement.

1.2.3 Si les résultats des essais décrits ci-dessus ne satisfont pas aux prescriptions, on recommence les essais sur une autre source lumineuse étalon et/ou un autre dispositif d'alimentation et de manœuvre.

1.3 Pour vérifier la modification de la position verticale de la ligne de coupure sous l'effet de la chaleur, on applique la méthode ci-dessous:

Un des systèmes est éprouvé conformément à la méthode décrite au paragraphe 2.1 de l'annexe 4, après avoir été soumis trois fois de suite au cycle défini au paragraphe 2.2.2 de l'annexe 4.

Le système est considéré comme acceptable si Δr ne dépasse pas 1,5 mrad.

Si cette valeur dépasse 1,5 mrad sans excéder 2 mrad, un second échantillon est soumis à l'essai, après quoi la moyenne des valeurs absolues enregistrées pour les deux échantillons ne doit pas dépasser 1,5 mrad.

1.4 Les coordonnées chromatiques définies au paragraphe 7 du présent règlement doivent être satisfaites.

2. EXIGENCES MINIMALES POUR LA VÉRIFICATION DE LA CONFORMITÉ PAR LE FABRICANT

Pour chaque type de système, le détenteur de l'homologation est tenu d'effectuer au moins les essais suivants, à une fréquence appropriée. Ces essais sont effectués conformément aux prescriptions du présent règlement.

Tout prélèvement d'échantillons mettant en évidence la non-conformité pour le type d'essai considéré donne lieu à un nouveau prélèvement et à un nouvel essai. Le fabricant doit prendre toute disposition pour assurer la conformité de la production correspondante.

2.1 Nature des essais

Les essais de conformité du présent règlement portent sur les caractéristiques photométriques et la vérification du changement de la position verticale de la ligne de coupure du faisceau de croisement sous l'effet de la chaleur.

2.2 Modalité des essais

2.2.1 Les essais sont généralement effectués conformément aux méthodes définies dans le présent règlement.

2.2.2 Pour tout essai de conformité effectué par ses soins, le fabricant peut cependant utiliser des méthodes équivalentes après approbation de l'autorité compétente chargée des essais d'homologation. Le fabricant est tenu de justifier que les méthodes utilisées sont équivalentes à celles qu'indique le présent règlement.

2.2.3 L'application des points 2.2.1 et 2.2.2 donne lieu à un étalonnage régulier des matériels d'essais et à une corrélation avec les mesures effectuées par une autorité compétente.

2.2.4 Dans tous les cas, les méthodes de référence sont celles du présent règlement, en particulier pour les contrôles et prélèvements administratifs.

2.3 Nature du prélèvement

Les échantillons de systèmes doivent être prélevés au hasard, dans un lot homogène. On entend par lot homogène un ensemble de systèmes de même type, défini selon les méthodes de production du fabricant.

L'évaluation porte généralement sur des systèmes produits en série par plusieurs usines. Cependant, un fabricant peut grouper les chiffres de production concernant le même type de systèmes produits par plusieurs usines, à condition que celles-ci appliquent les mêmes critères de qualité et la même gestion de la qualité.

2.4 Caractéristiques photométriques mesurées et relevées

Les projecteurs prélevés sont soumis à des mesures photométriques aux points prévus par le Règlement, en limitant le relevé:

Aux points E_{\max} , HV¹, HL et HR² dans le cas du faisceau de route; et

Aux points B50L, HV le cas échéant, 50V, 75R le cas échéant, et 25LL dans le cas du faisceau de croisement (voir fig. 1 à l'annexe 3).

2.5 Critères d'acceptabilité

Le fabricant est tenu d'effectuer l'exploitation statistique des résultats d'essais et de définir en accord avec l'autorité compétente les critères d'acceptabilité de sa production afin de satisfaire aux prescriptions régissant le contrôle de conformité de la production au paragraphe 9.1 du présent règlement.

Les critères régissant l'acceptabilité doivent être tels que, avec un degré de confiance de 95 %, la probabilité minimum de passer avec succès une vérification par sondage telle que décrite à l'annexe 7 (premier prélèvement) serait de 0,95.

¹ Lorsque le faisceau de route et le faisceau de croisement sont mutuellement incorporés, le point de mesure HV est le même pour les deux faisceaux.

² Les points HL et HR, situés sur H-H, sont placés respectivement à 2,6 degrés à gauche et 2,6 degrés à droite du point HV.

Annexe 6

PRESCRIPTIONS APPLICABLES AUX SYSTÈMES COMPORTANT UNE GLACE
EN MATIÈRE PLASTIQUE – ESSAIS DE GLACES OU D'ÉCHANTILLONS DE
MATÉRIAU ET DE SYSTÈMES COMPLETS OU D'UNE OU PLUSIEURS
DE LEURS PARTIES

1. PRESCRIPTIONS GÉNÉRALES
 - 1.1 Les échantillons fournis conformément au paragraphe 2.2.4 du présent règlement doivent satisfaire aux prescriptions indiquées aux paragraphes 2.1 à 2.5 ci-dessous.
 - 1.2 Les deux échantillons de système complet fournis conformément au paragraphe 2.2.3 du présent règlement et comportant des glaces en matière plastique doivent, en ce qui concerne le matériau des glaces, satisfaire aux prescriptions indiquées au paragraphe 2.6 ci-dessous.
 - 1.3 Les échantillons de glace en matière plastique ou les échantillons de matériau sont soumis, avec le réflecteur devant lequel les glaces sont, le cas échéant, destinées à être montées, aux essais d'homologation dans l'ordre chronologique indiqué au tableau A reproduit dans l'appendice 1 de la présente annexe.
 - 1.4 Cependant, si le fabricant du système est en mesure d'apporter la preuve que le produit a déjà passé avec succès les essais prévus aux paragraphes 2.1 à 2.5 ci-après ou les essais équivalents conformément à un autre règlement, ceux-ci n'ont pas à être exécutés à nouveau; seuls les essais prévus au tableau B de l'appendice 1 doivent être impérativement effectués.
 - 1.5 Si le système ou l'une de ses parties est conçu exclusivement pour la circulation à droite ou exclusivement pour la circulation à gauche, les essais visés par la présente annexe peuvent être faits sur un seul échantillon, à la discrétion du demandeur.

2. ESSAIS

- 2.1 Résistance aux changements de température

- 2.1.1 Essais

Trois nouveaux échantillons (glaces) sont soumis à cinq cycles de changement de température et d'humidité (HR = humidité relative) selon le programme suivant :

3 h à $40\text{ °C} \pm 2\text{ °C}$ et 85 à 95 % HR;

1 h à $23\text{ °C} \pm 5\text{ °C}$ et 60 à 75 % HR;

15 h à $-30\text{ °C} \pm 2\text{ °C}$;

1 h à $23\text{ °C} \pm 5\text{ °C}$ et 60 à 75 % HR;

3 h à $80\text{ °C} \pm 2\text{ °C}$;

1 h à $23\text{ °C} \pm 5\text{ °C}$ et 60 à 75 % HR.

Avant cet essai, les échantillons sont conditionnés pendant 4 heures au moins à $23\text{ °C} \pm 5\text{ °C}$ et 60 à 75 % HR.

Note: Les périodes de 1 h à $23\text{ °C} \pm 5\text{ °C}$ comprennent les périodes de transition d'une température à une autre, nécessaires pour éviter les effets de choc thermique.

2.1.2 Mesures photométriques

2.1.2.1 Méthode

Les échantillons subissent des mesures photométriques avant et après essai.

Les mesures photométriques sont faites conformément à l'annexe 9 du présent règlement, aux points suivants :

B50L et 50V pour un faisceau de croisement de classe C;

E_{\max} pour le faisceau de route du système.

2.1.2.2 Résultats

Les écarts entre les valeurs photométriques mesurées avant et après essai sur chacun des échantillons ne doivent pas dépasser 10 %, y compris les tolérances dues aux procédures de mesure photométrique.

2.2 Résistance aux agents atmosphériques et aux agents chimiques

2.2.1 Résistance aux agents atmosphériques

Trois nouveaux échantillons (glaces ou échantillons de matériau) sont exposés au rayonnement d'une source ayant une répartition énergétique spectrale voisine de celle d'un corps noir dont la température se situe entre 5 500 K et 6 000 K. Des filtres adéquats sont interposés entre la source et les échantillons de façon à réduire très sensiblement les radiations d'une longueur d'onde inférieure à 295 nm et supérieure à 2 500 nm. L'éclairement énergétique au niveau des échantillons doit être de $1\,200\text{ W/m}^2 \pm 200\text{ W/m}^2$ pendant une durée telle que l'énergie lumineuse reçue par ceux-ci soit égale à $4\,500\text{ MJ/m}^2 \pm 200\text{ MJ/m}^2$. Dans l'enceinte, la température mesurée au panneau noir placé au niveau des échantillons doit être de $50\text{ °C} \pm 5\text{ °C}$. Afin d'assurer une exposition régulière, les échantillons doivent tourner à une vitesse comprise entre 1 et 5 tr/mn autour de la source de rayonnement.

Les échantillons sont pulvérisés avec de l'eau distillée ayant une conductivité inférieure à 1 mS/m et une température de $23\text{ °C} \pm 5\text{ °C}$, selon le cycle suivant :

pulvérisation: 5 minutes; séchage: 25 minutes.

2.2.2 Résistance aux agents chimiques

À la suite de l'essai décrit au paragraphe 2.2.1 ci-dessus et après avoir procédé à la mesure décrite au paragraphe 2.2.3.1 ci-dessous, la face extérieure de ces trois échantillons est soumise au traitement décrit au paragraphe 2.2.2.2 avec le mélange défini au paragraphe 2.2.2.1 ci-dessous.

2.2.2.1 Mélange d'essai

Le mélange d'essai est constitué de 61,5 % de n-heptane, 12,5 % de toluène, 7,5 % de tétrachlorure d'éthyle, 12,5 % de trichloréthylène et 6 % de xylène (pourcentage du volume).

2.2.2.2 Application du mélange d'essai

Imprégner jusqu'à saturation un morceau de tissu de coton (conforme à la norme ISO 105) avec le mélange défini au paragraphe 2.2.2.1 ci-dessus et, dans les 10 secondes qui suivent, l'appliquer pendant 10 minutes sur la face extérieure de l'échantillon, avec une pression de 50 N/cm², soit une force de 100 N appliquée sur une surface d'essai de 14 x 14 mm.

Pendant cette période de 10 minutes, le tampon de tissu est réimprégné avec du mélange de façon que la composition du liquide appliqué demeure toujours identique au dosage d'essai prescrit.

Pendant la durée d'application, il est admis que l'on compense la pression exercée sur l'échantillon pour éviter les fissures.

2.2.2.3 Lavage

À la fin de l'application du mélange d'essai, les échantillons sont séchés à l'air libre, puis lavés avec la solution à 23 °C ± 5 °C, décrite au paragraphe 2.3 (résistance aux détergents). Les échantillons sont ensuite soigneusement rincés avec de l'eau distillée ne contenant pas plus de 0,2 % d'impuretés, à 23 °C ± 5 °C, puis essuyés à l'aide d'un chiffon doux.

2.2.3 Résultats

2.2.3.1 Après l'essai de résistance aux agents atmosphériques, la surface extérieure des échantillons ne doit présenter ni fissure, ni rayure, ni écaillage, ni déformation, et la moyenne des variations de la transmission $\Delta t = \frac{T_2 - T_3}{T_2}$, mesurée sur les trois échantillons suivant la procédure décrite à l'appendice 2 de la présente annexe doit être inférieure ou égale à 0,020 ($\Delta t_m \leq 0,020$).

2.2.3.2 Après l'essai de résistance aux agents chimiques, les échantillons ne doivent pas présenter de traces d'attaque chimique susceptibles de provoquer une variation de diffusion $\Delta d = \frac{T_5 - T_4}{T_2}$, mesurée suivant la procédure décrite à l'appendice 2 de la présente annexe, dont la valeur moyenne sur les trois échantillons est inférieure ou égale à 0,020 ($\Delta d_m \leq 0,020$).

2.2.4 Résistance au rayonnement émis par la source lumineuse

Si nécessaire, on procède à l'essai ci-dessous:

Des échantillons plats de chaque élément en matière plastique du système servant à la transmission de la lumière sont exposés à la lumière de la source lumineuse. Les paramètres tels que les angles et les distances entre les échantillons doivent être les mêmes que dans le système. Tous les échantillons doivent être de la même couleur et avoir subi le même traitement de surface, le cas échéant, que les parties du système.

Après 1 500 heures d'exposition continue, les caractéristiques colorimétriques de la lumière transmise doivent être satisfaites à l'aide d'une nouvelle source lumineuse, et la surface des échantillons ne doit présenter ni fissure, rayure, écaillage ou déformation.

Il n'est pas nécessaire d'éprouver la résistance des matériaux internes aux ultraviolets émis par la source lumineuse si celle-ci est conforme au Règlement n° 37 ou si elle est de type à décharge et faible rayonnement ultraviolet, ou encore si les dispositions sont prises pour protéger les éléments du système du rayonnement ultraviolet, par exemple au moyen de filtres en verre.

2.3 Résistance aux détergents et aux hydrocarbures

2.3.1 Résistance aux détergents

La face extérieure de trois échantillons (glaces ou échantillons de matériau), après avoir été chauffée à $50\text{ °C} \pm 5\text{ °C}$ est immergée pendant 5 minutes dans un mélange maintenu à $23\text{ °C} \pm 5\text{ °C}$, et composé de 99 parties d'eau distillée ne contenant pas plus de 0,02 % d'impuretés et d'une partie d'un alkylaryl sulfonate.

À la fin de l'essai, les échantillons sont séchés à $50\text{ °C} \pm 5\text{ °C}$. La surface des échantillons est nettoyée à l'aide d'un chiffon humide.

2.3.2 Résistance aux hydrocarbures

La face extérieure de ces trois échantillons est ensuite frottée légèrement pendant 1 minute avec un tissu de coton imprégné d'un mélange composé de 70 % de n-heptane et de 30 % de toluène (pourcentage du volume), puis séchée à l'air libre.

2.3.3 Résultats

À l'issue de ces deux essais, la variation de la transmission $\Delta t = \frac{T_2 - T_3}{T_2}$, mesurée sur les trois échantillons suivant la procédure décrite à l'appendice 2 de la présente annexe, doit avoir une valeur moyenne inférieure ou égale à 0,010 ($\Delta t_m \leq 0,010$).

2.4 Résistance à la détérioration mécanique

2.4.1 Méthode de détérioration mécanique

La face extérieure de trois nouveaux échantillons (glaces) est soumise à l'essai de détérioration mécanique uniforme par la méthode décrite à l'appendice 3 de la présente annexe.

2.4.2 Résultats

Après cet essai, les variations :

de la transmission : $\Delta t = \frac{T_2 - T_3}{T_2}$

et de la diffusion : $\Delta d = \frac{T_5 - T_4}{T_2}$

sont mesurées suivant la procédure décrite à l'appendice 2 dans la zone définie au paragraphe 2.2.4.1.1 du présent règlement, et leur valeur moyenne sur les trois échantillons doit être telle que :

$\Delta t_m \leq 0,100$; $\Delta d_m \leq 0,050$.

2.5 Essai d'adhérence des revêtements éventuels

2.5.1 Préparation de l'échantillon

On incise une surface de 20 x 20 mm du revêtement d'une glace avec une lame de rasoir ou une aiguille, de manière à obtenir une grille formée de carrés d'environ 2 x 2 mm. La pression de la lame ou de l'aiguille doit être suffisante pour trancher au moins le revêtement.

2.5.2 Description de l'essai

Utiliser une bande adhésive de force d'adhérence 2 N/(cm de largeur) \pm 20 % mesurée dans les conditions normalisées décrites à l'appendice 4 de la présente annexe. Cette bande adhésive de 25 mm de largeur minimum est pressée sur la surface préparée selon les prescriptions du paragraphe 2.5.1 pendant au moins 5 minutes.

Charger ensuite l'extrémité de la bande adhésive jusqu'à équilibrer la force d'adhérence sur la surface considérée par une force perpendiculaire à cette surface. À ce moment-là, la vitesse constante d'arrachage doit être de $1,5 \pm 0,2$ m/s.

2.5.3 Résultats

On ne doit pas constater d'altération notable de la partie quadrillée. Des altérations aux intersections du quadrillage ou sur le bord des incisions sont admises, à condition que la surface altérée ne dépasse pas 15 % de la surface quadrillée.

2.6 Essais du système complet comportant une glace en matière plastique

2.6.1 Résistance à la détérioration mécanique de la surface de la glace

2.6.1.1 Essais

La glace du système n° 1 est soumise à l'essai décrit au paragraphe 2.4.1 ci-dessus.

2.6.1.2 Résultats

Après essai, les résultats des mesures photométriques sur un système ou l'une ou plusieurs de ses parties, exécutées conformément au présent règlement, ne doivent pas être supérieurs à 130 % des valeurs limites prescrites aux points B50L et HV, ni inférieurs à 90 % de la valeur limite prescrite au point 75R, le cas échéant.

2.6.2 Essai d'adhérence du revêtement éventuel

La glace de l'unité d'installation n° 2 est soumise à l'essai décrit au paragraphe 2.5 ci-dessus.

3. CONTRÔLE DE LA CONFORMITÉ DE PRODUCTION

3.1 En ce qui concerne les matériaux utilisés pour la fabrication des glaces, la conformité au présent règlement des unités d'installation d'une série est admise si:

3.1.1 Après un essai de résistance aux agents chimiques et un essai de résistance aux détergents et aux hydrocarbures, la surface extérieure des échantillons ne présente ni fissure, ni écaillage, ni déformation visibles à l'œil nu (voir par. 2.2.2, 2.3.1 et 2.3.2);

3.1.2 Après avoir été soumises à l'essai décrit au paragraphe 2.6.1.1, les valeurs photométriques aux points de mesure considérés au paragraphe 2.6.1.2 respectent les valeurs limites prévues par la conformité de la production par le présent règlement.

3.2 Si les résultats des essais ne satisfont pas aux prescriptions, les essais sont répétés sur un autre échantillon de système prélevé au hasard.

Annexe 6 – Appendice 1

ORDRE CHRONOLOGIQUE DES ESSAIS D'HOMOLOGATION

A. Essais sur matière plastique (glaces ou échantillons de matériau fournis conformément au paragraphe 2.2.4 du présent règlement)

Essais	Échantillons			Glaces ou échantillons de matériau							Glaces			
	1	2	3	4	5	6	7	8	9	10	11	12	13	14
1.1 Photométrie limitée (par. 2.1.2)											X	X	X	
1.1.1 Changement de température (par. 2.1.1)											X	X	X	
1.2 Photométrie limitée (par. 2.1.2)											X	X	X	
1.2.1 Mesure de la transmission	X	X	X	X	X	X	X	X	X					
1.2.2 Mesure de la diffusion	X	X	X				X	X	X					
1.3 Agents atmosphériques (par. 2.2.1)	X	X	X											
1.3.1 Mesure de la transmission	X	X	X											
1.4 Agents chimiques (par. 2.2.2)	X	X	X											
1.4.1 Mesure de la diffusion	X	X	X											
1.5 Détergents (par. 2.3.1)				X	X	X								
1.6 Hydrocarbures (par. 2.3.2)				X	X	X								
1.6.1 Mesure de la transmission				X	X	X								
1.7 Détérioration (par. 2.4.1)							X	X	X					
1.7.1 Mesure de la transmission							X	X	X					
1.7.2 Mesure de la diffusion							X	X	X					
1.8 Adhérence (par. 2.5)														X
1.9 Résistance au rayonnement de la source lumineuse (par. 2.2.4)										X				

B. Essais sur des systèmes complets (fournis conformément au paragraphe 2.2.3 du présent règlement)

Essais	Système complet	
	Echantillon n°	
	1	2
2.1 Détérioration (par. 2.6.1.1)	X	
2.2 Photométrie (par. 2.6.1.2)	X	
2.3 Adhérence (par. 2.6.2)		X

Annexe 6 – Appendice 2

MÉTHODE DE MESURE DE LA DIFFUSION ET DE LA TRANSMISSION
 DE LA LUMIÈRE

1. APPAREILLAGE (voir fig. 1 ci-dessous)

Un collimateur K de demi-divergence $\beta/2 = 17,4 \times 10^{-4}$ rd est diaphragmé à 6 mm à l'aide du diaphragme D_τ contre lequel se trouve le porte-échantillon.

Une lentille convergente achromatique L_2 , corrigée des aberrations sphériques, conjugue le diaphragme D_τ et le récepteur R; le diamètre de la lentille L_2 doit être tel qu'il ne diaphragme pas la lumière diffusée par l'échantillon dans un cône de demi-angle au sommet $\beta/2 = 14$ degrés.

Un diaphragme annulaire D_D d'angles $\alpha_0/2 = 1$ degré et $\alpha_{\max}/2 = 12$ degrés est placé dans un plan focal image de la lentille L_2 .

La partie centrale non transparente du diaphragme est nécessaire pour éliminer la lumière qui vient directement de la source lumineuse. Il doit être possible d'enlever cette partie du diaphragme du faisceau lumineux, de telle manière qu'elle revienne exactement à sa position première.

La distance $L_2 D_\tau$ et la longueur focale F_2 de la lentille L_2 doivent être choisies de façon que l'image de D_τ couvre entièrement le récepteur R.

Il est recommandé d'utiliser pour L_2 une focale d'environ 80 mm.

Pour un flux incident initial ramené à l'unité, la précision absolue de chaque lecture doit être supérieure à 0,001.

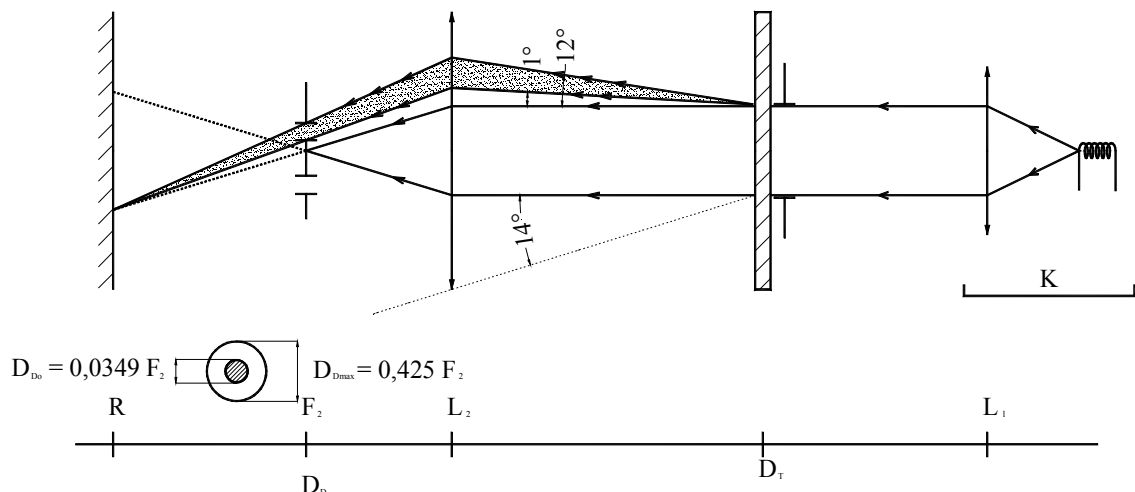


Figure 1: Montage optique servant à mesurer les variations de diffusion et de transmission.

2. MESURES

Les mesures suivantes sont à exécuter :

Lecture	Avec échantillon	Avec partie centrale de D_D	Grandeur représentée
T ₁	Non	non	Flux incident mesuré initialement
T ₂	oui (avant essai)	non	Flux transmis par le matériau neuf dans un champ de 24 degrés
T ₃	oui (après essai)	non	Flux transmis par le matériau essayé dans un champ de 24 degrés
T ₄	oui (avant essai)	oui	Flux diffusé par le matériau neuf
T ₅	oui (après essai)	oui	Flux diffusé par le matériau essayé

Annexe 6 – Appendice 3

MÉTHODE D'ESSAI PAR PROJECTION

1. MATÉRIEL D'ESSAI

1.1 Pistolet

On utilise un pistolet à eau équipé d'une buse de 1,3 mm de diamètre permettant un débit du liquide de $0,24 \pm 0,02$ l/mn sous une pression de 6,0 bar -0/+0,5 bar.

Dans ces conditions d'utilisation, on doit obtenir un jet de 170 ± 50 mm sur la surface à dégrader située à une distance de 380 ± 10 mm de la buse.

1.2 Mélange d'essai

Le mélange d'essai est constitué par:

Du sable de silice de dureté 7 sur l'échelle de Mohr et d'une granulométrie comprise entre 0 et 0,2 mm avec une distribution pratiquement normale, ayant un facteur angulaire de 1,8 à 2;

De l'eau dont la dureté n'est pas supérieure à 205 g/m^3 à raison de 25 g de sable pour 1 litre d'eau.

2. ESSAI

La surface extérieure des glaces est soumise une ou plusieurs fois à l'action du jet de sable, comme décrit ci-dessus, ce jet étant envoyé quasiment perpendiculairement à la surface à détériorer.

La détérioration est contrôlée au moyen d'un ou plusieurs échantillons de verre placés à proximité des glaces à essayer. La projection de mélange est poursuivie jusqu'à ce que la variation de diffusion sur les échantillons, mesurée selon la méthode décrite

à l'appendice 2, soit telle que:
$$\Delta d = \frac{T_5 - T_4}{T_2} = 0,0250 \pm 0,0025 .$$

Plusieurs échantillons témoins peuvent être utilisés pour vérifier l'homogénéité de la dégradation sur la surface entière à essayer.

Annexe 6 – Appendice 4

ESSAI D'ADHÉRENCE DE LA BANDE ADHÉSIVE

1. OBJET

La présente méthode a pour objet de déterminer, dans des conditions normalisées, le pouvoir adhésif linéaire d'un ruban adhésif sur une plaque de verre.

2. PRINCIPE

Mesurer l'effort nécessaire pour décoller sous un angle de 90 degrés un ruban adhésif d'une plaque de verre.

3. CONDITIONS AMBIANTES

La température doit être de 23 ± 5 °C et l'humidité relative (HR) de 65 ± 15 %.

4. ÉPROUVETTES

Avant l'essai, conditionner le rouleau échantillon pendant 24 heures dans l'atmosphère prescrite (voir par. 3 ci-dessus).

Pour chaque rouleau, effectuer l'essai sur 5 éprouvettes de 400 mm de longueur.

Les éprouvettes sont prélevées dans les rouleaux en dehors des trois premiers tours.

5. PROCÉDURE

L'essai est effectué dans l'atmosphère définie au point 3.

Prélever les 5 éprouvettes en déroulant radialement le ruban à la vitesse approximative de 300 mm/s, puis les appliquer dans les 15 secondes qui suivent de la façon suivante:

Appliquer progressivement le ruban sur la plaque de verre par frottement longitudinal léger du doigt, de telle sorte qu'il n'y ait aucune bulle d'air entre le ruban et la plaque de verre mais sans exercer une pression excessive.

Laisser séjourner l'ensemble pendant 10 minutes dans les conditions ambiantes prescrites.

Décoller l'éprouvette de la plaque sur 25 mm environ, le plan de décollement étant perpendiculaire à l'axe de l'éprouvette.

Fixer la plaque et rabattre à 90 degrés l'extrémité libre du ruban. Appliquer l'effort de façon telle que la ligne de séparation plaque/ruban soit perpendiculaire à cet effort et perpendiculaire à la plaque.

Tirer pour décoller à la vitesse de 300 ± 30 mm/s et noter l'effort nécessaire.

6. RÉSULTATS

Les cinq valeurs trouvées doivent être classées et la valeur médiane doit être retenue comme résultat de la mesure. Cette valeur doit être exprimée en Newton par centimètre de largeur de ruban.

Annexe 7PRESCRIPTIONS MINIMALES CONCERNANT L'ÉCHANTILLONNAGE
FAIT PAR UN INSPECTEUR

1. GÉNÉRALITÉS
- 1.1 Les prescriptions de conformité sont considérées comme satisfaites du point de vue mécanique et géométrique, conformément aux prescriptions du présent règlement, si les différences n'excèdent pas les écarts de fabrication inévitables. Cela vaut aussi pour les couleurs.
- 1.2 En ce qui concerne les caractéristiques photométriques, la conformité des systèmes de série n'est pas contestée si, lors de l'essai photométrique d'un système choisi au hasard et équipé d'une source lumineuse allumée et, le cas échéant, corrigée, conformément aux paragraphes 1 et 2 de l'annexe 9 du présent règlement:
 - 1.2.1 Aucune valeur mesurée ne s'écarte défavorablement de plus de 20 % des valeurs prescrites dans le présent règlement.
 - 1.2.1.1 Pour les valeurs ci-dessous du faisceau de croisement et de ses modes, l'écart maximum défavorable est le suivant:
 - pour les valeurs maximales au point B50L, 0,2 lx (équivalent à 20 %) et 0,3 lx (équivalent à 30 %);
 - les valeurs maximales dans la zone III, au point HV et sur le segment BLL, 0,3 lx (équivalent à 20 %) et 0,45 lx (équivalent à 30 %);
 - pour les valeurs maximales sur les segments E, F1, F2 et F3, 0,2 lx (équivalent à 20 %) et 0,3 lx (équivalent à 30 %);
 - pour les valeurs minimales aux points BR, P, S50, S50LL, S50RR, S100, S100LL, S100RR et les points prescrits par la note 4 du tableau 1 de l'annexe 3 du présent règlement (B50L, HV, BR, BRR et BLL), la moitié de la valeur prescrite (équivalent à 20 %) et les trois quarts de la valeur prescrite (équivalent à 30 %);
 - 1.2.1.2 Pour le faisceau de route, le point HV étant situé à l'intérieur de l'isolux $0,75 E_{\max}$, on applique une tolérance de +20 % pour les valeurs maximales et de -20 % pour les valeurs minimales pour les valeurs photométriques à tous les points de mesure définis au paragraphe 6.3.2 du présent règlement.
 - 1.2.2 Si les résultats des essais décrits ci-dessus ne satisfont pas aux prescriptions, l'orientation du système peut être modifiée, à condition que l'axe du faisceau ne soit pas déplacé latéralement de plus de 0,5 degré vers la droite ou la gauche, ni de plus de 0,2 degré vers le haut ou vers le bas. Ces dispositions ne s'appliquent pas aux unités d'éclairage définies au paragraphe 6.3.1.1 du présent règlement.

1.2.3 Si les résultats des essais décrits ci-dessus ne satisfont pas aux prescriptions, le système est soumis à de nouveaux essais à l'aide d'une source lumineuse étalon et/ou d'un autre dispositif d'alimentation et de manœuvre.

1.2.4 Les systèmes présentant des défauts apparents ne sont pas pris en considération.

1.2.5 Le repère de marquage n'est pas pris en considération.

2. PREMIER PRÉLÈVEMENT

Lors du premier prélèvement, quatre systèmes sont choisis au hasard. La lettre A est apposée sur le premier et le troisième, et la lettre B sur le deuxième et le quatrième.

2.1 La conformité n'est pas contestée

2.1.1 À l'issue de la procédure de prélèvement indiquée à la figure 1 de la présente annexe, la conformité des systèmes de série n'est pas contestée si les écarts des valeurs mesurées sur les systèmes, dans le sens défavorable, sont les suivants:

2.1.1.1 Échantillon A

A1:	pour un système pour l'autre système pas plus de	0 % 20 %
A2:	pour les deux systèmes	plus de mais pas plus de	0 % 20 %
passer à l'échantillon B			

2.1.1.2 Échantillon B

B1:	pour les deux systèmes	0 %
-----	------------------------	-------	-----

2.1.2 ou si les conditions prévues au paragraphe 1.2.2 pour l'échantillon A sont remplies.

2.2. La conformité est contestée

2.2.1 À l'issue de la procédure de prélèvement indiquée à la figure 1 de la présente annexe, la conformité des systèmes de série est contestée et le fabricant prié de remettre sa production en conformité avec les prescriptions si les écarts des valeurs mesurées sur les systèmes sont les suivants:

2.2.1.1 Échantillon A

A3:	pour un système pour l'autre système	pas plus de plus de mais pas plus de	20 % 20 % 30 %
-----	---	---	----------------------

2.2.1.2 Échantillon B

B2:	dans le cas de A2		
	pour un système	plus de	0 %
		mais pas plus de ...	20 %
	pour l'autre système	pas plus de	20 %

B3:	dans le cas de A2		
	pour un système	0 %
	pour l'autre système	plus de	20 %
		mais pas plus de ...	30 %

2.2.2 ou si les conditions énoncées au paragraphe 1.2.2 pour l'échantillon A ne sont pas remplies.

2.3 Retrait de l'homologation

La conformité est contestée et le paragraphe 10 appliqué si, à l'issue de la procédure de prélèvement indiquée à la figure 1 de la présente annexe, les écarts entre les valeurs mesurées sur les systèmes sont les suivants:

2.3.1 Échantillon A

A4:	pour un système	pas plus de	20 %
	pour l'autre système	plus de	30 %
A5:	pour les deux systèmes	plus de	20 %

2.3.2 Échantillon B

B4:	dans le cas de A2		
	pour un système	plus de	0 %
		mais pas plus de ...	20 %
	pour l'autre système	plus de	20 %
B5:	dans le cas de A2		
	pour les deux systèmes	plus de	20 %
B6:	dans le cas de A2		
	pour un système	0 %
	pour l'autre système	plus de	30 %

2.3.3 ou si les conditions énoncées au paragraphe 1.2.2 pour les échantillons A et B ne sont pas remplies.

3. SECOND PRÉLÈVEMENT

Dans le cas des échantillons A3, B2 et B3, il faut procéder à un nouveau prélèvement et choisir un troisième échantillon (C), composé de deux systèmes, prélevé sur le stock constitué après la mise en conformité, dans les deux mois qui suivent la notification.

3.1 La conformité n'est pas contestée

3.1.1 À l'issue de la procédure de prélèvement indiquée à la figure 1 de la présente annexe, la conformité des systèmes de série n'est pas contestée si les écarts entre les valeurs mesurées sur les systèmes sont les suivants:

3.1.1.1 Échantillon C

C1:	pour un système	0 %
	pour l'autre système	pas plus de	20 %
C2:	pour les deux systèmes	plus de	0 %
		mais pas plus de ...	20 %
passer à l'échantillon D			

3.1.1.2 Échantillon D

D1:	dans le cas de C2		
	pour les deux systèmes	0 %

3.1.2 ou si les conditions énoncées au paragraphe 1.2.2 pour l'échantillon C sont remplies.

3.2 La conformité est contestée

3.2.1 À l'issue de la procédure de prélèvement indiquée à la figure 1 de la présente annexe, la conformité des systèmes de série est contestée et le fabricant prié de mettre sa production en conformité si les écarts entre les valeurs mesurées sur les systèmes sont les suivants:

3.2.1.1 Échantillon D

D2:	dans le cas de C2		
	pour un système	plus de	0 %
		mais pas plus de	20 %
	pour l'autre système	pas plus de	20 %

3.2.1.2 ou si les conditions énoncées au paragraphe 1.2.2 pour l'échantillon C ne sont pas remplies.

3.3 Retrait de l'homologation

La conformité est contestée et le paragraphe 10 appliqué si, à l'issue de la procédure de prélèvement indiquée à la figure 1 de la présente annexe, les écarts entre les valeurs mesurées sur les systèmes sont les suivants:

3.3.1 Échantillon C

C3:	pour un système	pas plus de	20 %
	pour l'autre système	plus de	20 %
C4:	pour les deux systèmes	plus de	20 %

3.3.2 Échantillon D

D3:	dans le cas de C2		
	pour un système	0 %
		ou plus de	0 %
	pour l'autre système	plus de	20 %

3.3.3 ou si les conditions énoncées au paragraphe 1.2.2 pour les échantillons C et D ne sont pas remplies.

4. MODIFICATION DE LA POSITION VERTICALE DE LA LIGNE DE COUPURE DU FAISCEAU DE CROISEMENT

Pour vérifier la modification de la position verticale de la ligne de coupure du faisceau de croisement sous l'effet de la chaleur, on applique la méthode ci-dessous:

Après prélèvement conformément à la figure 1, un des systèmes de l'échantillon A est soumis aux essais conformément à la procédure prévue au paragraphe 2.1 de l'annexe 4 après avoir été soumis trois fois de suite au cycle défini au paragraphe 2.2.2 de l'annexe 4.

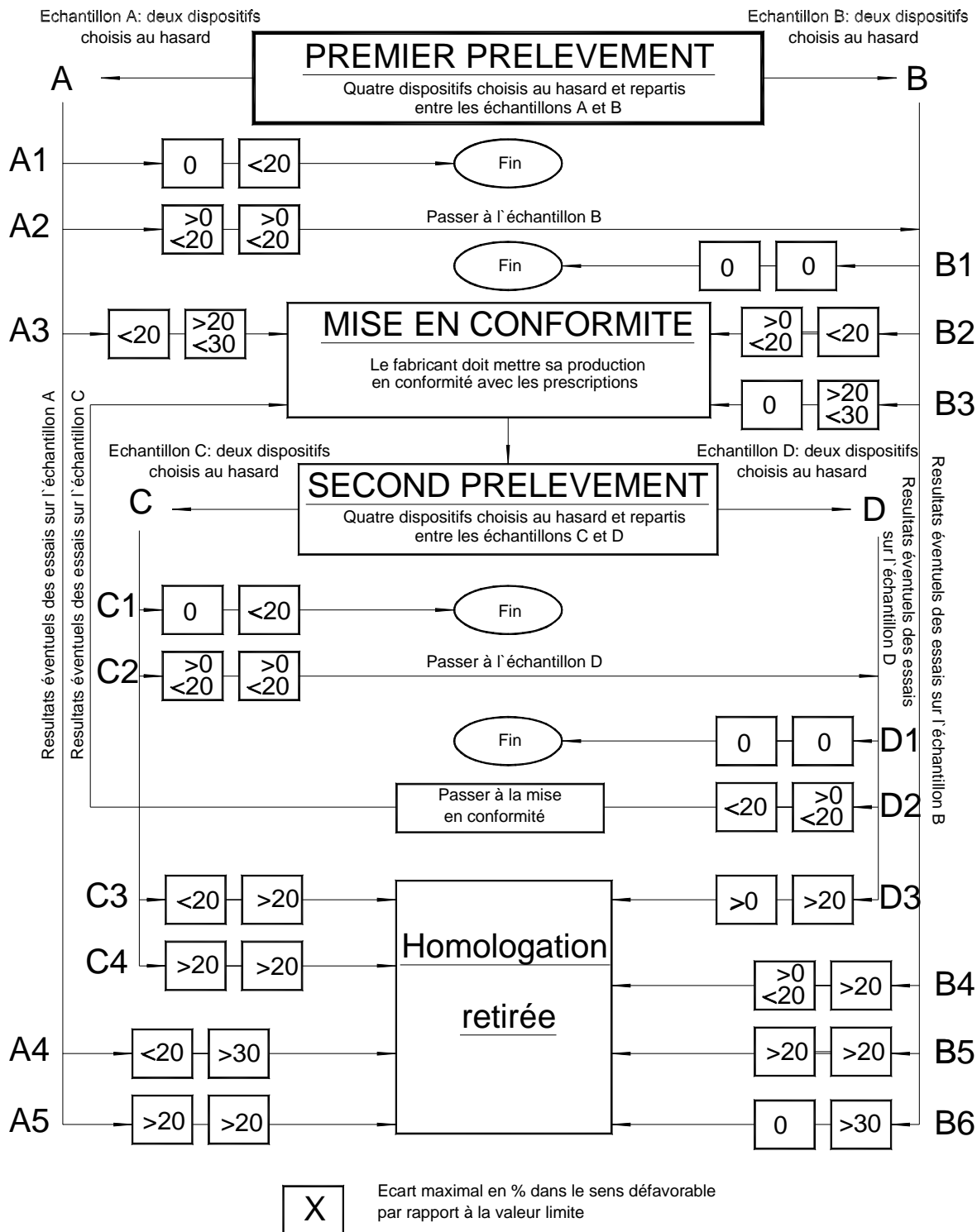
Le système est considéré comme acceptable si Δr ne dépasse pas 1,5 mrad.

Si cette valeur dépasse 1,5 mrad sans excéder 2 mrad, le second système de l'échantillon A est soumis à l'essai, après quoi la moyenne des valeurs absolues enregistrées pour les deux échantillons ne doit pas dépasser 1,5 mrad.

Toutefois, si cette valeur de 1,5 mrad n'est pas respectée pour l'échantillon A, les deux systèmes de l'échantillon B sont soumis à la même procédure, et la valeur de Δr pour chacun d'entre eux ne doit pas dépasser 1,5 mrad.

Figure 1

Note: Dans l'ensemble de la figure, lire «système(s)» au lieu de «dispositif(s)».



Annexe 8

DISPOSITIONS RELATIVES AU RÉGLAGE DE LA LIGNE DE COUPURE ET DE L'ORIENTATION DU FAISCEAU DE CROISEMENT¹

1. DÉFINITION DE LA LIGNE DE COUPURE

La ligne de coupure, lorsqu'elle est projetée sur un écran de mesure, tel qu'il est défini à l'annexe 9 du présent règlement, doit être suffisamment nette pour permettre le réglage et doit satisfaire aux prescriptions ci-après.

1.1 Forme (voir fig. A.8-1)

La ligne de coupure se compose:

- d'une partie horizontale, à gauche, et
- d'une partie contre-coudée à droite;

en outre, elle doit être constituée de telle sorte qu'après avoir été positionnée conformément aux dispositions des paragraphes 2.1 à 2.5 ci-dessous:

1.1.1 La partie horizontale ne s'écarte pas, dans un plan vertical, de plus

- de 0,2° vers le haut ou vers le bas de son axe médian horizontal, entre 0,5 et 4,5° à gauche de la ligne V-V, et
- de 0,1° vers le haut ou vers le bas dans les limites des deux tiers de ladite longueur.

1.1.2 La partie contre-coudée

- doit avoir un bord gauche suffisamment net, et
- la droite partant de l'intersection entre A et V-V doit être tangente à ce bord, et son degré d'inclinaison en direction de la ligne H-H doit être compris entre 10 et 60° (voir fig. A.8-1 ci-dessous).

2. PROCÉDURE DE RÉGLAGE VISUEL

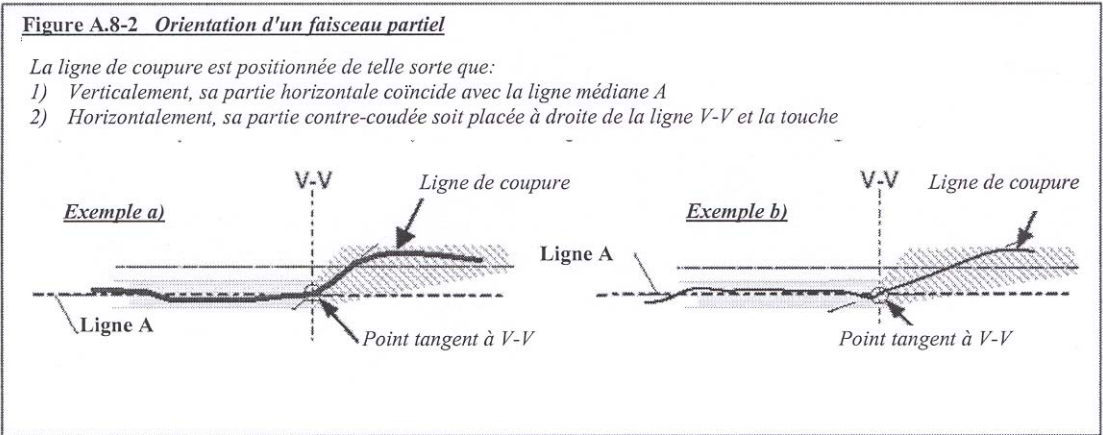
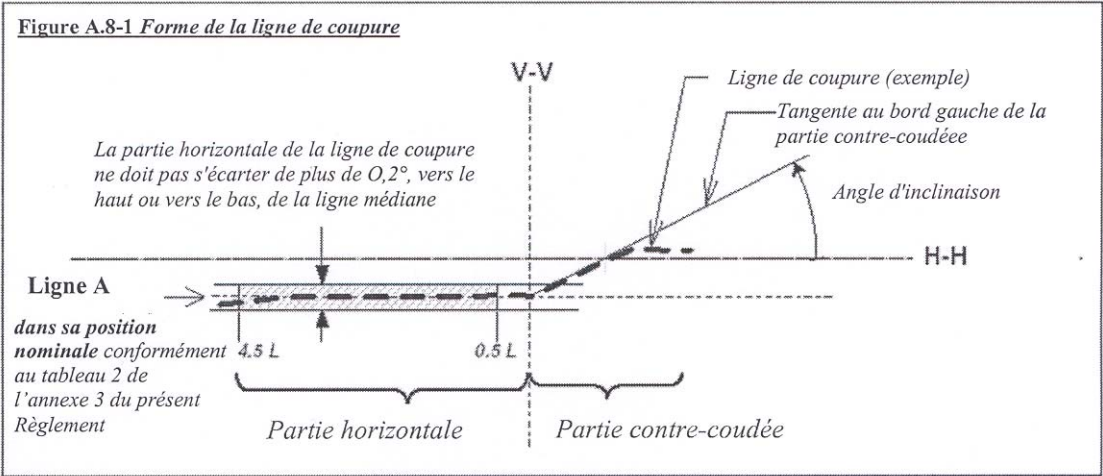
- 2.1 Avant tout nouvel essai, le système doit être placé à l'état neutre. Les instructions ci-dessous s'appliquent aux faisceaux des unités d'éclairage qui, selon le demandeur, doivent être orientés.

¹ À compléter éventuellement par des dispositions générales supplémentaires à l'étude dans le GRE.

- 2.2 Le faisceau doit être positionné verticalement de telle sorte que la partie horizontale de sa ligne de coupure soit située sur sa position verticale nominale (ligne A) conformément aux prescriptions énoncées dans le tableau 2 de l'annexe 3 du présent règlement; cette prescription est considérée comme satisfaite si l'axe horizontal médian de la partie horizontale de la ligne de coupure est situé sur la ligne A (voir fig. A.8-2 ci-dessous);
- 2.3 Le faisceau doit être positionné horizontalement de telle sorte que sa partie inclinée soit située à droite de la ligne V-V et la touche (voir fig. A.8-2 ci-dessous);
- 2.3.1 Si un faisceau partiel ne produit que la partie horizontale de la ligne de coupure, le réglage horizontal ne fait l'objet d'aucune prescription sauf indication contraire du demandeur.
- 2.4 La ligne de coupure d'une unité d'éclairage non conçue pour être orientée séparément conformément aux indications du demandeur doit satisfaire aux prescriptions appropriées.
- 2.5 Les unités d'éclairage orientées selon la méthode indiquée par le demandeur conformément aux dispositions des paragraphes 5.2 et 6.2.1.1 du présent règlement doivent présenter une ligne de coupure dont la forme et l'emplacement sont conformes aux prescriptions du tableau 2 de l'annexe 3 du présent règlement.
- 2.6 Pour tout autre mode du faisceau de croisement
- La forme et la position de la ligne de coupure, le cas échéant, doivent satisfaire automatiquement aux prescriptions appropriées du tableau 2 de l'annexe 3 du présent règlement.
- 2.7 Une orientation et/ou un réglage initial conforme aux indications du demandeur, conformément aux dispositions des paragraphes 2.1 à 2.6 ci-dessus, peut être imposé aux unités d'éclairage conçues pour être montées séparément.

Figures

Note: La projection de la ligne de coupure sur l'écran de mesure est représentée de façon schématique.



Annexe 9

DISPOSITIONS CONCERNANT LES MESURES PHOTOMÉTRIQUES

1. DISPOSITIONS GÉNÉRALES

- 1.1 Le système, ou l'une ou plusieurs de ses parties, doit être monté sur un goniomètre dont l'axe horizontal est fixe et l'axe mobile perpendiculaire à l'axe fixe.
- 1.2 Les valeurs de luminance sont déterminées au moyen d'une cellule photoélectrique contenue dans un carré de 65 mm de côté et placée à une distance d'au moins 25 mètres en avant du centre de référence de chaque unité d'éclairage perpendiculairement à l'axe de mesure depuis l'origine du goniomètre;
- 1.3 Pendant les mesures photométriques, les reflets parasites doivent être évités au moyen d'un masquage approprié.
- 1.4 Les intensités lumineuses sont mesurées et traduites en valeurs de luminance perpendiculairement à la direction de mesure et à une distance nominale de 25 mètres.
- 1.5 Les coordonnées angulaires sont indiquées en degrés sur une sphère ayant un axe polaire vertical conformément à la publication n° 70 de la CEI, Vienne 1987, c'est-à-dire correspondant à un goniomètre dont l'axe d'élévation est fixé au sol et l'axe de rotation perpendiculaire au premier.
- 1.6 Toute méthode photométrique équivalente est acceptable à condition de respecter la corrélation nécessaire.
- 1.7 Tout décalage entre le centre de référence des unités d'éclairage et les axes de rotation du goniomètre devrait être évité. Cela vaut notamment pour le sens vertical et les unités d'éclairage produisant une ligne de coupure.

Il est possible d'utiliser un écran de mesure placé moins loin que la cellule photoélectrique.

- 1.8 Les prescriptions photométriques imposées à chaque point de mesure (position angulaire) d'une fonction ou d'un mode d'éclairage telles qu'elles sont énoncées dans le présent règlement s'appliquent à la moitié de la somme des valeurs obtenues sur toutes les unités d'éclairage du système pour la fonction ou le mode en question, ou sur toutes les unités d'éclairage visées par la prescription considérée;
- 1.8.1 Cependant, lorsque la prescription ne s'applique qu'à un seul côté, la somme ne doit pas être divisée par deux, comme c'est le cas aux paragraphes 6.2.9.1, 6.3.2.1.2, 6.3.2.1.3, 6.4.6 et à la note 4 du tableau 1 de l'annexe 3.

1.9 Les unités d'éclairage du système doivent être mesurées chacune à leur tour; cependant, deux unités d'éclairage ou plus faisant partie d'une même unité d'installation, équipées de sources lumineuses possédant une alimentation commune en électricité (commandées électriquement ou non), peuvent être mesurées simultanément à condition que, du fait de leur dimension et de leur emplacement, leurs plages éclairantes soient entièrement contenues dans un rectangle ne mesurant pas plus de 300 mm de longueur (à l'horizontale) ni plus de 150 mm de largeur (à la verticale) et qu'un centre de référence commun soit défini par le fabricant.

1.10 Avant tout nouvel essai, le système doit être placé à l'état neutre.

1.11 Le système, ou l'une ou plusieurs de ses parties, doit être orienté avant le début des mesures de telle sorte que la position de la ligne de coupure soit conforme aux prescriptions énoncées dans le tableau 2 de l'annexe 3 du présent règlement. Les parties d'un système soumises à des mesures individuelles et dépourvues de ligne de coupure peuvent être placées sur un goniomètre conformément aux indications du demandeur.

2. CONDITIONS DE MESURE DES SOURCES LUMINEUSES

2.1 Lampes à incandescence remplaçables fonctionnant à la même tension que le reste du véhicule:

Le système, ou l'une ou plusieurs de ses parties, doit être équipé d'une ou de plusieurs lampes à incandescence étalons incolores conçues pour fonctionner sous une tension nominale de 12 volts. Pendant l'essai, la tension aux bornes de la ou des lampes à incandescence doit être réglée de façon à obtenir le flux lumineux de référence prescrit sur la feuille de données définie dans le Règlement n° 37.

Le système, ou l'une ou plusieurs de ses parties, est considéré comme acceptable si les prescriptions du paragraphe 6 du présent règlement sont remplies par au moins une lampe à incandescence étalon, qui peut être soumise en même temps que le système.

2.2 Lampes à décharge remplaçables:

Les systèmes, ou l'une ou plusieurs de leurs parties, équipés d'une source lumineuse à décharge remplaçable doivent satisfaire aux prescriptions photométriques énoncées dans les paragraphes pertinents du présent règlement avec au moins une source lumineuse étalon ayant subi au moins 15 cycles de fonctionnement, comme prescrit dans le Règlement n° 99. Le flux lumineux de cette source lumineuse à décharge peut différer du flux lumineux objectif prescrit dans le Règlement n° 99.

Si tel est le cas, les valeurs photométriques mesurées doivent être corrigées en conséquence et être multipliées par un facteur de 0,7 avant l'essai de conformité.

2.3 Sources lumineuses non remplaçables fonctionnant à la même tension que le reste du véhicule:

Toutes les mesures effectuées sur des feux équipés de sources lumineuses non remplaçables (lampes à incandescence ou autres) doivent être effectuées sous des tensions de 6,75 volts, 13,5 volts ou 28 volts, ou sous la tension indiquée par le demandeur. Les valeurs photométriques obtenues doivent être multipliées par un facteur de 0,7 avant l'essai de conformité.

- 2.4 Dans le cas d'une source lumineuse, qu'elle soit ou non remplaçable, fonctionnant sous une autre tension que le reste du véhicule et entièrement commandée par le système, ou dans le cas d'une source lumineuse alimentée par une source d'énergie spéciale, la tension d'essai définie au paragraphe 2.3 ci-dessus doit être appliquée aux bornes de ce système ou de cette source d'énergie. Le laboratoire d'essai peut exiger du fabricant que les sources lumineuses soient alimentées de cette façon-là.

Les valeurs photométriques obtenues doivent être multipliées par un facteur de 0,7 avant l'essai de conformité, sauf si ce facteur de correction a déjà été appliqué conformément aux dispositions du paragraphe 2.2 ci-dessus.

3. CONDITIONS DE MESURE EN MODE D'ÉCLAIRAGE EN VIRAGE

- 3.1 Dans le cas d'un système, ou de l'une ou plusieurs de ses parties, assurant un mode d'éclairage en virage, les prescriptions des paragraphes 6.2 (faisceau de croisement) et/ou 6.3 (faisceau de route) du présent règlement s'appliquent à toutes les situations en fonction du rayon de braquage du véhicule. Aux fins de vérification du faisceau de croisement et du faisceau de route, la procédure utilisée est la suivante:

- 3.1.1 Le système doit être soumis à l'essai à l'état neutre (volant centré/ligne droite) et en outre dans la ou les positions correspondant au plus petit rayon de braquage du véhicule, à droite et à gauche, en utilisant le générateur de signaux le cas échéant.

- 3.1.1.1 La conformité avec les prescriptions des paragraphes 6.2.6.2, 6.2.6.3 et 6.2.6.5.1 du présent règlement doit être vérifiée pour les modes d'éclairage en virage des catégories 1 et 2, sans nouvelle réorientation horizontale.

- 3.1.1.2 La conformité avec les prescriptions des paragraphes 6.2.6.1 et 6.3 du présent règlement, selon le cas, doit être vérifiée:

- dans le cas du mode d'éclairage en virage de catégorie 2, sans réorientation horizontale;
- dans le cas du mode d'éclairage en virage de la catégorie 1 du faisceau de route, après réorientation horizontale de l'unité d'installation pertinente (au moyen d'un goniomètre par exemple) dans la direction opposée correspondante.

- 3.1.2 Lors de l'essai d'un mode d'éclairage en virage de catégorie 1 ou 2, pour un rayon de braquage du véhicule autre que celui défini au paragraphe 3.1.1 ci-dessus, il faut s'assurer que la répartition de la lumière est uniforme et ne provoque aucun éblouissement excessif. Si tel n'est pas le cas, il convient de vérifier la conformité avec les prescriptions énoncées dans le tableau 1 de l'annexe 3 du présent règlement.

Annexe 10

FORMULAIRES DE DESCRIPTION
format maximal: A4 (210 x 297 mm)

FORMULAIRE DE DESCRIPTION D'UN SYSTÈME D'ÉCLAIRAGE AVANT ADAPTATIF N° 1
Signaux de commande AFS correspondant aux fonctions et modes d'éclairage assurés par le système

Signal de commande AFS	Fonction ou mode(s) influencé(s) par le signal ¹					Faisceau de route	Caractéristiques techniques ² (sur une feuille séparée, le cas échéant)
	Faisceau de croisement						
	Classe C	Classe V	Classe E	Classe W			
Néant/défaut	<input checked="" type="checkbox"/>					<input type="checkbox"/>	
Signal V	<input type="checkbox"/>	<input type="checkbox"/>	<input type="checkbox"/>	<input type="checkbox"/>		<input type="checkbox"/>	
Signal E	<input type="checkbox"/>	<input type="checkbox"/>	<input type="checkbox"/>	<input type="checkbox"/>		<input type="checkbox"/>	
Signal W	<input type="checkbox"/>	<input type="checkbox"/>	<input type="checkbox"/>	<input type="checkbox"/>		<input type="checkbox"/>	
Signal T	<input type="checkbox"/>	<input type="checkbox"/>	<input type="checkbox"/>	<input type="checkbox"/>		<input type="checkbox"/>	
Autres signaux ³	<input type="checkbox"/>	<input type="checkbox"/>	<input type="checkbox"/>	<input type="checkbox"/>		<input type="checkbox"/>	

¹ Placer une croix dans les cases en regard de la combinaison qui s'applique.

² Renseignements à communiquer:

- Nature physique (courant électrique/tension, optique, mécanique, hydraulique, pneumatique, etc.);
- Type d'information (continue/analogue, binaire, numériquement codée, etc.);
- Données chronologiques (constante de temps, résolution, etc.);
- État du signal lorsque les conditions définies au paragraphe 6.22.7.4 du Règlement n° 48 sont remplies;
- État du signal en cas de défaillance (par rapport à l'entrée du système);

³ Conformément à la description des demandeurs; utiliser une autre feuille si nécessaire.

FORMULAIRE DE DESCRIPTION D'UN SYSTÈME D'ÉCLAIRAGE AVANT ADAPTATIF N° 2

Lignes de coupure, dispositifs de réglage et procédures de réglage des unités d'éclairage

Unité d'éclairage n° ¹	Ligne de coupure ²		Dispositif de réglage				Caractéristiques et dispositions supplémentaires (le cas échéant) ⁵
	L'unité d'éclairage fournit une ou plusieurs lignes de coupure du faisceau de croisement ou y contribue		Vertical		Horizontal		
	Comme défini à l'annexe 8 du présent Règlement ³	Les dispositions du paragraphe 6.4.6 du présent règlement s'appliquent ³	Individuel («principal») _{3, 6}	Relié à l'unité «principale» n° ⁴	Individuel («principal») _{3, 6}	Relié à l'unité «principale» n° ⁴	
1	oui/non	oui/non	oui/non	...	oui/non	...	
2	oui/non	oui/non	oui/non	...	oui/non	...	
3	oui/non	oui/non	oui/non	...	oui/non	...	
4	oui/non	oui/non	oui/non	...	oui/non	...	
5	oui/non	oui/non	oui/non	...	oui/non	...	
6	oui/non	oui/non	oui/non	...	oui/non	...	
7	oui/non	oui/non	oui/non	...	oui/non	...	

¹ Désignation de chaque unité d'éclairage du système conformément à l'annexe 1 du présent règlement et comme indiqué sur le croquis figurant au paragraphe 2.2.1 du présent règlement; utiliser une ou plusieurs feuilles supplémentaires si nécessaire.

² Conformément aux dispositions du paragraphe **6.22.6.1.2** du Règlement n° 48.

³ Biffer la mention inutile.

⁴ Indiquer le nombre d'unités d'éclairage, le cas échéant.

⁵ Par exemple, ordre de réglage des unités d'éclairage ou des ensembles d'unités d'éclairage ou dispositions supplémentaires concernant les modalités de réglage.

⁶ Le réglage d'une unité d'éclairage «principale» peut entraîner le réglage d'une ou de plusieurs autres unités d'éclairage.
